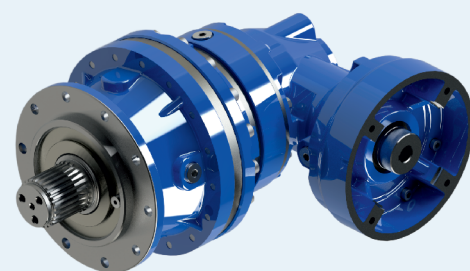
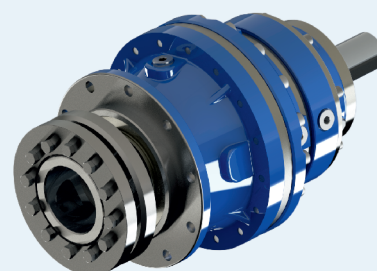
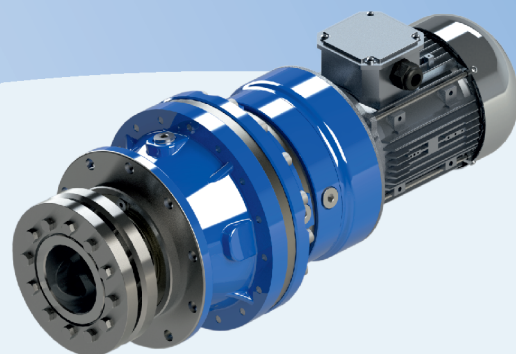
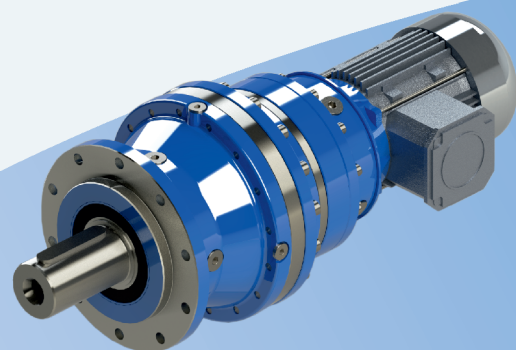


NRW[®]

DRIVE TECHNOLOGIES

PL/PLB SERIE



Planetengetriebe
Planetary Gear Units
Riduttori Epicicloidali
Réducteur Planétaire
Reductores Epicicloidales



Eine Änderung in diesem Katalog der Technischen Werte sowie Daten und Maßen und Gewichte bleiben vorbehalten
We reserve the right to without previous notice for changing or fully change-over or cancelling which information is specified at catalogue

NRW[®]
DRIVE TECHNOLOGIES



INHALT / INDEX / INDICE / SOMMAIRE / INDICE

INTRODUKTION / INTRODUCTION / INTRODUZIONE / INTRODUCTION / INTRODUCCIÓN	
Produktbeschreibung / Product Identification / Designazione Prodotto / Designation Produit / Designación Producto	4-9
Technische Eigenschaften / Technical Information / Caratteristiche Tecniche / Caracteristiques Techniques / Características Técnicas	10-37
Einbau Wartung / Installation Maintenance / Installazione / Manutenzione / Installation Entretien / Instalación Mantenimiento	38-43
Schmierung / Lubrication / Lubrificazione / Lubrification / Lubricación	44-65
Zusätzliche Kühlsysteme / Auxiliary Cooling Systems / Sistemi Ausiliari di Raffreddamento / Systèmes Auxiliaires de Refroidissement / Sistemas Auxiliares de Refrigeración	66-73
Einbauposition / Mounting Positions / Posizionoi di Montaggio / Positions de Montage / Posiciones de Montaje	74-77
Anschluss Für Schneckengetriebe / Worm Gearbox Adaptors / Predisposizioni Per Riduttori a Vite Senza Fine / Adaptation Pour Reducteurs a Vis Sans Fin / Acoplamiento Para Reductores de Tornillo Sin Fin	78-84
Antriebsbauteile / Input Fittings / Accessori Entrata / Accessoires D'entree / Accesorios de Entrada	85
Brems Module / Modular Brakes / Freni Modulari / Freins Modulaires / Frenos Modulares	86-87
Antriebswellen / Input Shaft / Alberi Entrata / Arbres D'entree / Ejes de Entrada	88-91
Standardantrieb Ohne Bremse Mit Motorflansch / Direct Input Motor Adaptor Without Brake / Entrate Dirette Senza Freno Con Attacco Motore / Entrée Standard Sans Frein Pour Adaptation Moteur / Entradas Directas Sin Freno Para Acoplamiento Motor	92
Motorflansch Mit Integrierter Bremse / Direct Input Motor Adaptor With Brake / Entrate Dirette Con Freno E Attacco Motore / Entrée Directe Avec Frein Pour Adaptation Moteur / Entradas Directas Con Freno Para Acoplamiento Motor	93-98
Anbauvorrichtung Fuer Hydraulikmotore / Hydraulic Motor Couplings / Predisposizioni Per Motori Idraulici / Adaptations Pour Moteurs Hydraulique / Acoplamiento Para Motores Hidráulicos	99-101
Flansche Für Motore NachSAEJ 744C-Norm / Flanges For Motors According to the SAEJ 744C STD / Flangiate Per Motori a Norme SAEJ 744C / Embridados Para Motores Según Normas SAEJ 744C	102
Anbauvorrichtung für Elektromotore / Electric Motor Couplings / Predisposizioni Per Motori Elettrici / Adaptations Pour Moteurs Electriques / Acoplamientos Para Motores Eléctricos	103
Symbole / Symbols / Simbologia / Symboles / Simbolos	104
Abmessungen / Dimensions / Dimensioni / Encombrements / Dimensiones	105
AUSWAHLTABELLE VON GETRIEBEMOTOREN / SELECTION TABLES OF GEAREDMOTORS / TABELLA DI SELEZIONE DI MOTORIDUTTORI / TABLEAU DE SÉLECTION DU MOTOREDUCTEURS / TABLA DE SELECCIÓN DE MOTORREDUCTORES	107-299
TECHNISCHE DATEN / TECHNICAL DATA / DATI TECNICI / DONNÉES TECHNIQUES / DATOS TÉCNICAS	
AUSGABEABMESSUNGEN / OUTPUT DIMENSIONS / DIMENSIONI USCITA / DIMENSIONS DE SORTIE / DIMENSIONES DE SALIDA (MS / MC / MSF / MCF / PS / PC / F / FS / CPC)	
EINGANGSMESSUNGEN / INPUT DIMENSIONS / DIMENSIONI ENTRATA / DIMENSIONS D'ENTREE / DIMENSIONES DE ENTRADA (IEC / PMRV / PKD / EL / EML / EM / EP)	301-704
ZUBEHÖR / ACCESSORIES / ACCESSORI / ACCESSOIRES / ACCESORIOS (YZ / BS / FL / FF / KB / GA)	
QUERBELASTUNGEN / OVERHUNG LOAD / CARICHI RADIALI / CHARGES RADIALES / CARGAS RADIALES	
PL/PLB 1000	301-320
PL/PLB 1600	323 - 342
PL/PLB 2500	345 - 365
PL/PLB 5000	367 - 387
PL/PLB 7000	389 - 405
PL/PLB 10000	407 - 423
PL/PLB 16000	425 - 447
PL/PLB 18000	449 - 471

INHALT / INDEX / INDICE / SOMMAIRE / INDICE

PL/PLB 25000	473 - 491
PL/PLB 30000	493 - 511
PL/PLB 35000	513 - 531
PL/PLB 50000	533 - 551
PL/PLB 65000	553 - 571
PL/PLB 90000	573 - 587
PL/PLB 130000	589 - 601
PL/PLB 170000	603 - 615
PL/PLB 220000	617 - 629
PL/PLB 250000	631 - 643
PL/PLB 300000	645 - 657
PL/PLB 380000	659 - 671
PL/PLB 460000	673 - 685
PL/PLB 550000	687 - 694
PL/PLB 620000	697 - 704

ANHANG / APPENDIX / APPENDICE / ANNEXE / ANEXO

Elektromotoren / Electrical Motor / Motori Elettrici / Moteurs Électriques / Motores Eléctricos	706 - 726
Motor Teil List / Motor Parts List / Parti Motore List / Pièces de Moteur Liste / Piezas del Motor Lista	728 - 729
Bremse Teil List / Brake Parts List / Elenco Delle Parti Freno / Liste Des Pièces de Frein / Lista de Piezasde Freno	730



A series of horizontal dotted lines spanning the width of the page, intended for writing or drawing.

DE DAS PRODUKT

Im Vergleich zum Stirnradgetriebe, bei dem nur ein Zahn die Kräfte überträgt, wird das Moment am Zentralrad des Planetengetriebes auf drei Zahneingriffe aufgeteilt. Diese Konstruktion führt zu kleinen Getriebeabmessungen, kompakter Bauweise und einem geringen Eingengewicht.

Die Planetengetriebe PL/PLB bestehen zu 62% aus Stahl, zu ca. 33% aus Gusseisen und aus geringeren Mengen Aluminium, Kupfer, Gummi und Messing. Diese prozentuellen Anteile variieren je nach Konfiguration des Produkts.

Die Planetengetriebe der Serie PL/PLB werden in 23 Grundgrößen mit Abtriebsdrehmomenten von 500 Nm bis zu 620000 Nm hergestellt.

Die modulare Konstruktion der Planetary Drives Produkte erlaubt die Kombination mit Kegelradgetrieben, Schneckengetrieben, hydraulischen Bremsen, unterschiedlichen Ausführungen von Antriebswellen und Motorflanschen für hydraulische und elektrische Motore.

Der Antrieb ist mit allen gängigen Hydraulikmotoren, aber auch mit freiem Wellenende oder Flansch für den Antrieb durch Elektomotore zurealisieren. Im Hydraulikbetrieb wird eine wartungsfreie und geräuscharme Federdruck-Lamellenbremse als Haltebremse eingesetzt.

Die verfügbaren Formen hinsichtlich der Wellen und Flansche des Abtriebs erlauben den Einbau der Getriebe in diversen mobilen und stationären Applikationen.

Die Standardausführung des Produkts wird ohne Schlussanstrich geliefert. NRW empfiehlt den Gebrauch von umweltfreundlichen Lacken.

EN THE PRODUCT

The use of planetary gear units in the field of power transmission is the modern answer to the demand for compactness, constructive simplicity and product reliability.

PL/PLB planetary gear units are made of 62% steel, about 33% cast iron and a lower percentage of aluminium, copper, rubber and brass. These percentages vary depending on the product configurations.

PL/PLB planetary gear units are divided into 23 basic groups depending on the different torques that are to be transmitted to the output shaft, which can vary from 500 Nm to 620000 Nm.

In fact, the Planetary gear units product modular construction permits the coupling of bevel gears, worm gears, hydraulic brakes and a variety of input shafts to the planetary units, as well as providing for a wide choice of coupling flanges for hydraulic or electric motors.

Another advantage of the planetary gear units modular construction is that various stages, in different sizes, can be mounted in series to offer a wide range of reduction ratios. Planetary gear units reduction ratios range from 3:1 to 7:1 on single-stage drives up to 10,000:1 and more on 5 stage drives.

The wide selection of output shafts and flanges simplifies the reduction unit mounting operation on industrial machinery or plants.

Standard supply of the product does not include painting upon completion. NRW recommends using eco-friendly paints.

IT IL PRODOTTO

L' utilizzo del riduttore epicicloidale per la trasmissione di potenza è una risposta moderna alle esigenze di ingombri limitati, di semplicità costruttiva e di affidabilità per l' utilizzatore.

I riduttori epicicloidali PL/PLB sono costituiti da acciaio per il 62% e ghisa per il 33% circa e in percentuale minore da alluminio rame, gomma e ottone. Tali percentuali variano a seconda delle configurazioni del prodotto.

La famiglia di riduttori epicicloidali PL/PLB è offerta al mercato in 23 grandezze di base, selezionate in funzione dei momenti torcenti che possono essere trasmessi all' albero di uscita, che vanno da 500 Nm fino a 620000 Nm.

La modularità del prodotto Planetary Drives permette l' accoppiamento ai riduttori epicicloidali di coppie coniche, riduttori vite senza fine, freni idraulici, diversi tipi di alberi di ingresso, nonché i flange per l' accoppiamento diretto a motori idraulici o elettrici.

Un altro grande vantaggio derivante dalla modularità del montaggio in serie di stadi di differenti grandezze, in modo da ottenere una vastissima gamma di rapporti di riduzione. La gamma di prodotti Planetary Drives offre rapporti di riduzione da 3:1 a 7:1 per i riduttori a singolo stadio fino a 10.000:1 e oltre per i riduttori a 5 stadi di riduzione.

Le diverse opzioni di albero e flangiatura in uscita semplificano l' installazione del riduttore su applicazioni mobili e impianti fissi industriali.

La fornitura standard del prodotto non prevede la verniciatura a finire. NRW raccomanda l' utilizzo di vernici a basso impatto ambientale.

Die Einsatzbereiche

Immer öfter werden die Planetengetriebe auch in industriellen Anwendungen, wie Förder- und Hubsystemen, Krananlagen, im Schiffsbau, in der Offshore Technik, Stahlverarbeitung, Anlagen der Chemie, im Bereich alternativer Energien Umwelttechnik und der Nahrungsmitteltechnologie eingesetzt, um nur einige Schwerpunkte aufzuzeigen.

The Applications

The range of applications has now been extended to a wide variety of mobile machinery, chemical plants, machine tools, marble processing machinery, transportation and hoisting systems, in addition to the food and ecology industries.

Le Applicazioni

Sempre più frequenti sono le applicazioni in impianti chimici, macchine utensili, macchine lavorazione marmo, sistemi di trasporto e sollevamento, impianti alimentari ed ecologici e macchine mobili in generale.

FR

LE PRODUIT

L'utilisation du réducteur planétaire pour la transmission de puissance est une solution moderne répondant aux exigences de dimensions réduites, de simplicité dans la construction et de fiabilité pour l'utilisateur.

Les réducteurs épicycloïdaux PL/PLB sont réalisés à 62% en acier et à 33% environ en fonte, avec un pourcentage minime d'aluminium, de cuivre, de laiton et de caoutchouc. Ces pourcentages varient selon les différentes configurations du produit.

La famille de réducteurs planétaires PL/PLB se présente sur le marché avec 23 types de base, sélectionnés en fonction des couples transmissibles sur l'arbre de sortie qui vont de 500 Nm à 620000 Nm.

La construction modulaire du produit Planetary Drives permet d'accoupler les réducteurs planétaires avec des couples coniques, des vis sans fin, des freins hydrauliques ou bien avec divers types d'arbres d'entrée, ainsi qu'avec des brides pour la fixation directe sur moteurs hydrauliques ou électriques.

La possibilité de monter en série des étages de différents rapports permettant d'obtenir une très vaste gamme de rapports de réduction (de 3:1 à 7:1 pour les réducteurs monoétagés et jusqu'à 10.000:1 et plus pour les réducteurs à 5 étages de réduction) est un autre grand avantage résultant de la conception modulaire des réducteurs Planetary Drives.

La possibilité de disposer de plusieurs options en ce qui concerne l'arbre et le bridage côté sortie du réducteur simplifie le montage de ce dernier sur les machines ou sur les équipements industriels.

La fourniture standard du produit ne prévoit pas la peinture de finition. NRW recommande l'utilisation de peintures à faible impact environnemental.

ES

EL PRODUCTO

La utilización del reductor epicicloidal para la transmisión de potencia es una solución moderna ante las exigencias de espacios limitados, de sencillez constructiva y de confiabilidad para el utilizador.

Los reductores epicicloïdales PL/PLB están constituidos por un 62% de acero, aproximadamente, un 33% de fundición y, en menor porcentaje, por aluminio, cobre, caucho y latón. Estos porcentajes varían según las configuraciones del producto.

La familia de reductores epicicloïdales PL/PLB está compuesta por 23 grupos básicos, seleccionados en función de los momentos de torsión que se pueden transmitir al eje de salida, que van desde 500 Nm hasta 620000Nm.

La construcción modular del producto Planetary Drives permite acoplar a los reductores epicicloïdales de pares cónicos, reductores de tornillo sin fin, frenos hidráulicos, distintos tipos de ejes de entrada, así como bridas para el acoplamiento directo a motores hidráulicos o eléctricos.

Otra gran ventaja ofrecida por la construcción modular de los reductores epicicloïdales es la posibilidad del montaje en serie de etapas con diferente magnitud, para poder obtener una vasta gama de relaciones de reducción. La gama de productos Planetary Drives ofrece relaciones de reducción de 3:1 a 7:1 para los reductores con una sola etapa hasta 10.000:1 y más para los reductores con 5 etapas de reducción.

Las distintas opciones de eje y de embridado en la salida simplifican la instalación del reductor en aplicaciones móviles y en instalaciones industriales fijas.

El suministro estándar del producto no prevé la pintura de terminación. NRW recomienda usar pinturas de bajo impacto ambiental.

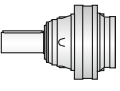
Les Applications

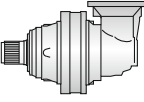
Les applications sont maintenant de plus en plus fréquentes dans les complexes chimiques, alim entaires et écologiques ainsi que sur les machines outils, les dispositifs de transport et de relevage et toutes les machines mobiles en général.

Las Aplicaciones

Son cada vez más frecuentes las aplicaciones en las instalaciones químicas, máquinas herramientas, máquinas para la elaboración del mármol, sistemas de transporte y elevación, instalaciones alimenticias y ecológicas y máquinas móviles en general.

**Type du reducteur / Type of reduction unit / Forma costruttiva /
Bauform getriebestufen / Forma constructiva**

PL  Koaxiale Ausfuehrung / Inline stages gear unit /
Riduttore con stadi lineari /
Réducteur avec montage en ligne /
Reductor con montaje en línea

PLB  Ausfuehrung mit Winkelstufe /
Bevel stages gear unit / Riduttore con
stadi angolari / Réducteur avec montage
angulaire / Reductor con montaje angular

**Grösse / Gear unit size / Grandezza riduttore /
Taille / Tamaño**

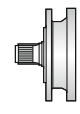
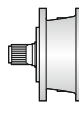
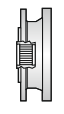
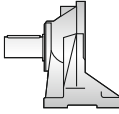
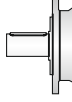
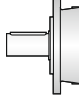

1000 - 1600 - 2500 - 5000 - 7000 - 10000 - 16000 - 18000 - 25000 -
30000 - 35000 - 50000 - 65000 - 90000 - 130000 - 170000 - 220000 -
250000 - 300000 - 380000 - 460000 - 550000 - 620000

**N° stufen / N° stages / N° stadi /
N° etages / N° etapas**

1 - 2 - 3 - 4 - 5



**Abtriebsbauteile and abtriebsswelle / Output type and shaft / Versione e albero di uscita /
Version et arbre de sortie / Versión y eje de salida**

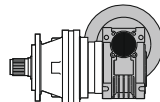
MS 	PS 	F 	CPC 
MC 	PC 	FS 	

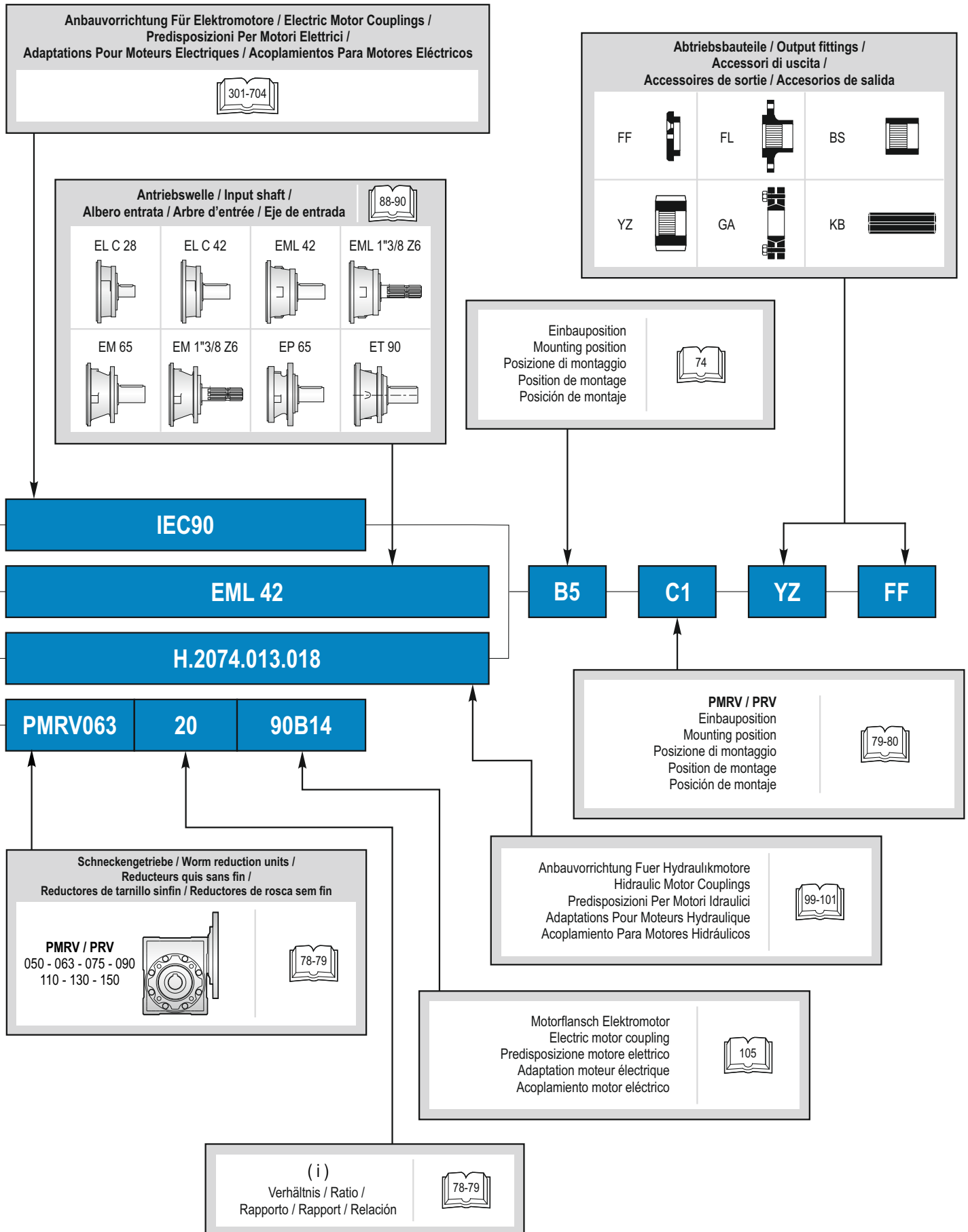
**Verhältnis / Ratio / Rapporto /
Rapport / Relación**

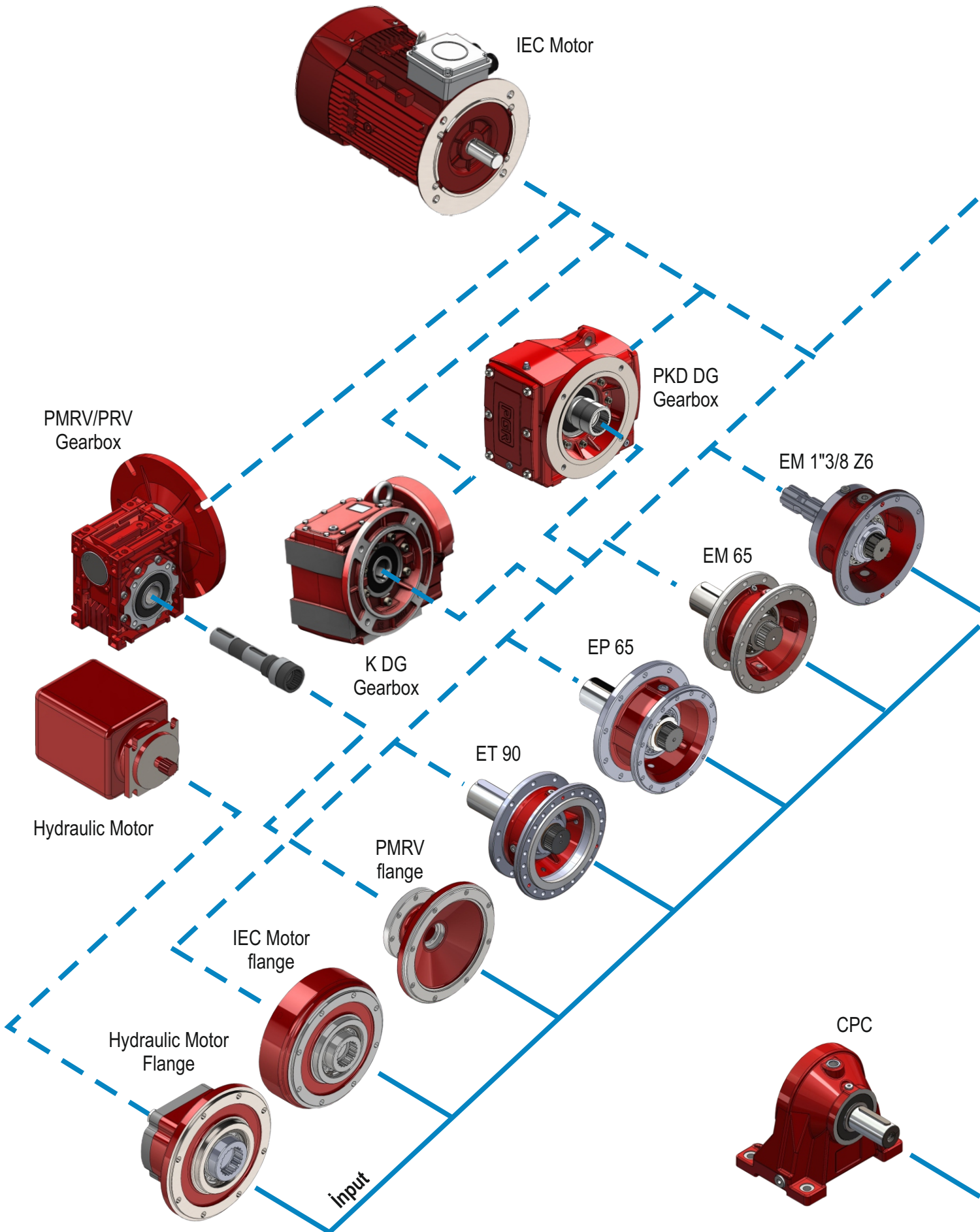
i

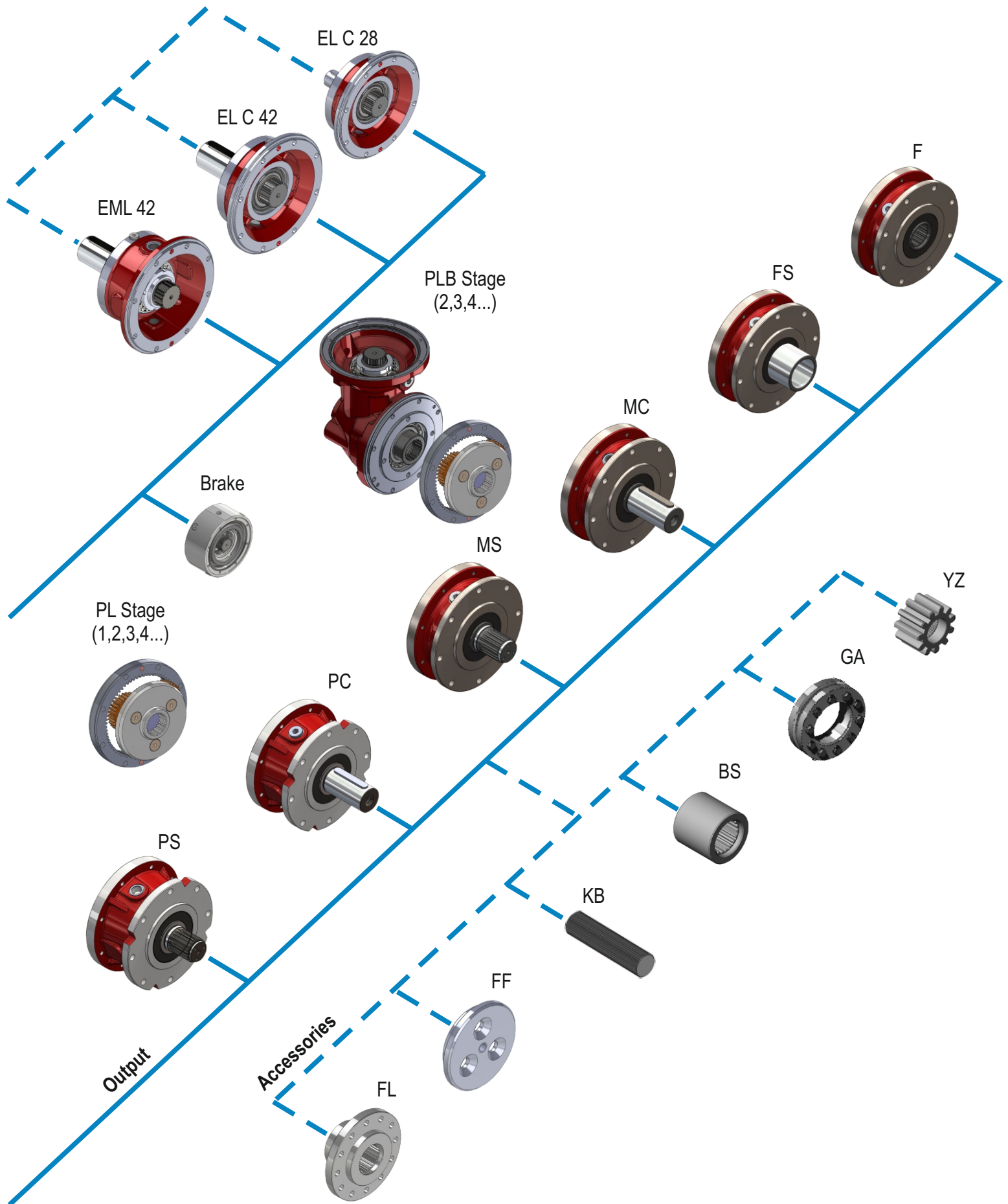
Siehe Datenblätter / See technical sheets /
Vedi schede tecniche /
Voir fiches techniques / Ver fichas técnicas

Beispiel Bestellbeschreibung / Example for ordering / Esempio di ordinazione / Exemple de commande / Ejemplo orden de compra

PL 7002 PS 42.1 IEC90 B5 YZ FF	
PL 7002 PS 42.1 EML 42 B5	
PL 7002 PS 42.1 H.2074.013.018 B5 FL FF	
PL 7002 PS 42.1 PMRV63 20 90B14 C1	







DE TECHNISCHE EIGENSCHAFTEN

EN TECHNICAL INFORMATION

IT CARATTERISTICHE TECNICHE

Die Kenntnis der Anforderung, sowie die korrekte Umsetzung der im Katalog gelieferten Daten sind Voraussetzung für die gezielte Auswahl und somit den erfolgreichen Einsatz des entsprechenden Produktes.

To properly select and implement our products, users must have complete knowledge of and correctly interpret the information provided in this catalogue.

La conoscenza e l'esatta interpretazione dei dati riportati sul presente catalogo sono condizione indispensabile per la scelta e l'impiego corretto dei prodotti presentati.

Es ist deshalb wichtig, die folgenden Bestimmungsfaktoren festzulegen:

Thus, it's important to define some distinctive parameters, such as:

È importante quindi definire alcuni parametri caratteristici:

Übersetzung

i_{ges}

Es handelt sich um den Quotienten aus Antriebsdrehzahl (n_1) und Abtriebsdrehzahl (n_2).

Sie wird für jedes Getriebemodell im jeweiligen technischen Datenblatt angegeben.

Reduction Ratio

i_{ges}

This is the ratio between input speed (n_1) and output speed (n_2).

It is provided for each drive shown on the relative technical sheet.

Rapporto Di Trasmissione

i_{ges}

È il valore effettivo del rapporto tra la velocità di entrata (n_1) e la velocità di uscita (n_2).

Viene indicato per ogni tipo di riduttore nella relativa scheda tecnica.

Maximal Zulässige Antriebsdrehzahl

n_{1max} [min⁻¹]

Ist die zulässige Höchstgeschwindigkeit für jedes Planetengetriebe im intermittierenden Betrieb. Im Dauerbetrieb mit Antriebsdrehzahlen, die angegebenen Werte überschreiten, halten Sie bitte Rücksprache mit dem technische Abteilung von NRW.

Die werte der zulässigen Eingangsdrehzahl sind für jedes Getriebemodell im technischen Datenblatt angegeben.

Maximum Input Speed

n_{1max} [min⁻¹]

This is the maximum allowable speed for each size of drive under intermittent work conditions. For more information about continuous duty or higher speeds, please contact the NRW Technical Department.

Maximum speed values for each type of planetary drive are illustrated on the single technical sheets.

Velocità Massima In Entrata

n_{1max} [min⁻¹]

Rappresenta il valore massimo accettabile per ogni grandezza di riduttore, in condizioni di funzionamento intermittente. Per applicazioni in servizio continuo o per velocità superiori a quelle indicate, il NRW è a disposizione per ulteriori chiarimenti.

I valori della velocità massima in entrata per ogni tipo di riduttore sono illustrati nelle singole schede tecniche.

Wirkungsgrad

Der Wirkungsgrad des Planetengetriebes liegt pro Planetenstufe bei 97% - 98% = 94%. Dieser Anhaltswert nimmt beim Betrieb mit hohen Geschwindigkeiten sowie bei Getrieben in der Winkelausführung ab.

Efficiency

Efficiency is usually high in planetary transmissions average values range between 0.97 and 0.98 for each reduction stage. This approximate value decreases under high-speed conditions or in applications with bevel gears.

Rendimento

Nella trasmissione epicicloidale, il rendimento è generalmente elevato, mediamente 0.97 - 0.98 per ogni stadio di riduzione. Questo dato indicativo si riduce nel caso di funzionamenti a velocità elevate o nel caso di riduttori in versione angolare.

Dauerdrehmoment

M_c [kNm]

Dieser allgemein festgelegte Wert entspricht einer theoretisch unbegrenzten Lebensdauer der Zahnräder, wobei sowohl die Biegespannung als auch die zulässige Hertzsche Pressung auf die Zahnflankenoberfläche berücksichtigt werden. Es handelt sich um das Limit der Beanspruchung an die Verzahnung gemaess der Norm ISO 6336.

Continuous Torque

M_c [kNm]

Continuous torque is the maximum value of the stress on the gears according to international standard ISO 6336.

This conventional value corresponds to the unlimited theoretical duration of the gears, taking into account both the bending stress and the surface strength of the tooth (Hertz pressure).

Coppia Continua

M_c [kNm]

È quella coppia per cui il valore delle sollecitazioni sugli ingranaggi è pari al valore limite secondo le norme internazionali ISO 6336.

Questo valore convenzionale corrisponde ad una durata di vita teorica illimitata degli ingranaggi, tenendo conto sia della sollecitazione a flessione che della esistenza superficiale del dente (pressione di Hertz).

FR CARACTERISTIQUES TECHNIQUES

La connaissance et la bonne interprétation des données contenues dans le présent catalogue sont deux conditions indispensables qui permettent de choisir et d'utiliser correctement les produits présentés.

Il est par conséquent important de définir un certains nombre de paramètres spécifiques:

Rapport De Transmission

i_{ges}

Il s'agit de la valeur effective du rapport entre la vitesse d'entrée (n_1) et la vitesse de sortie (n_2).

Elle est indiquée sur la fiche technique de chaque type de réducteurs.

Vitesse Maximale D'entree

n_{1max} [min^{-1}]

Ce paramètre représente la vitesse maximale admise pour chaque taille de réducteur, en condition de fonctionnement intermittent. Pour des applications en service continu ou bien pour des vitesses supérieures à celles indiquées, le NRW est à votre disposition pour toute information supplémentaire.

Les valeurs de vitesse maximale en entrée sont indiquées sur la fiche technique de chaque type de réducteur.

Rendement

Sur les transmissions épicycloïdales, le rendement est généralement élevé, 0.97-0.98 en moyenne pour chaque étage de réduction. Cette donnée indicative peut être inférieure dans le cas d'un fonctionnement à haute vitesse ou dans le cas de réducteurs en version angulaire.

Couple Continu

M_c [kNm]

Il s'agit du couple auquel la valeur des sollicitations sur les engrenages est égale à la valeur limite selon les normes internationales ISO 6336.

Cette valeur conventionnelle correspond à une durée de vie théorique illimitée des engrenages, en tenant compte aussi bien de la contrainte de flexion que de la résistance de la surface de la dent (pression de Hertz).

ES CARACTERÍSTICAS TÉCNICAS

El conocimiento y la correcta interpretación de los datos indicados en este catálogo son una condición indispensable para efectuar la mejor elección y utilización de los productos presentados.

Por tanto es importante definir algunos parámetros característicos:

Relación De Transmisión

i_{ges}

Es el valor efectivo de la relación entre la velocidad de entrada (n_1) y la velocidad de salida (n_2).

El valor para cada tipo de reductor se indica en la respectiva ficha técnica.

Velocidad Máxima De Entrada

n_{1max} [min^{-1}]

Representa el valor máximo aceptable para cada dimensión de reductor, con funcionamiento intermitente. Para aplicaciones con servicio continuo o para velocidades superiores a aquellas indicadas, se aconseja ponerse en contacto con el Servicio Técnico NRW.

Los valores de la velocidad máxima de entrada para cada tipo de reductor se indican en las respectivas fichas técnicas.

Rendimiento

En la transmisión epicicloidial, el rendimiento es generalmente elevado, entre 0.97-0.98 para cada etapa de reducción. Este dato indicativo se reduce para el funcionamiento con elevadas velocidades o para aplicaciones con reductores cónicos.

Momento De Torsión Continuo

M_c [kNm]

Es el valor del momento para el cual el valor de las sollicitaciones en los engranajes es igual al valor límite según las normas internacionales ISO 6336.

Este valor convencional corresponde a un tiempo de vida teórico ilimitado de los engranajes, teniendo en cuenta la sollicitación bajo flexión y la resistencia superficial del diente (presión de Hertz).

DE TECHNISCHE EIGENSCHAFTEN

Um eine korrekte Auswahl des Getriebes zu treffen, muß dieser Wert in Bezug zur LEBENSDAUER-KONSTANTE n_xh gesetzt werden (Diagramm 1).
 n = Drehzahl an der Ausgangswelle (min^{-1})
 h = Betriebsdauer (Stunden)

Zum einfacheren Nachschlagen sind in dem Datenblatt die einem vorgegebenen Wert von n_xh entsprechenden M_c -Werte angegeben.

Maximales Drehmoment
 M_{max} [kNm]

Es handelt sich um den maximal zulässigen Wert des Drehmoments, den das Getriebe kurzzeitig übertragen kann, ohne daß Schäden auftreten. Dieser Wert ist als maximales Drehmoment bei kurzzeitigen Spitzenbelastungen zu betrachten und niemals als Drehmoment bei Dauerbetrieb; er muß außerdem jeweils entsprechend dem Lastkollektiv gewertet werden.

Der Wert M_{max} wird in den technischen Datenblättern des entsprechenden Getriebetyps ausgewiesen.

Betriebs Temperatur

Die Getriebe können bei einer Umgebungstemperatur zwischen -20°C und $+90^\circ\text{C}$ betrieben werden. Ein betrieb bei Temperaturen außerhalb dieses Bereiches ist möglich, vorausgesetzt daß besondere Maßnahmen in Bezug auf verwendete Schmierstoffe und Dichtungen beachtet werden. Diese Maßnahmen können im Einzelfall in Abstimmung mit dem technische Abteilung von NRW entschieden werden.

Thermische Leistung
 P_t [kW]

Es handelt sich um die maximale Leistung, die das Getriebe bei Dauerbetrieb und normaler Schmierweise übertragen kann, ohne daß die Öltemperatur von 90°C überschritten wird. Die in den jeweiligen technischen Datenblättern aufgeführten P_t -Werten sind maximalwerte unter den folgenden Betriebsbedingungen:

- Dauerbetrieb ohne Unterbrechungen
- Drehzahl $n_1 = 1500 \text{ min}^{-1}$
- Öl ISO VG 150
- Waagerechte einbaulage
- Umgebungstemperatur 20°C .

EN TECHNICAL INFORMATION

For the purpose of selecting a drive, this value must be considered in relation to the DURATION CONSTANT n_xh , as shown in Curve 1 where:
 n = output speed (min^{-1})
 h = working time (hours)

To make consultation easier, the M_c values corresponding to a fixed n_xh value are shown on the product technical sheets.

Maximum Torque
 M_{max} [kNm]

This is the maximum output torque that the drive can transmit over a brief time interval without damaging its internal components and structure. This value must be considered as the maximum output torque owing to working or start-up peaks and never as the continuous working torque.
 M_{max} must also be carefully evaluated in those applications with a high number of start-ups or reversals.

The M_{max} value is shown on the single product technical cards.

Working Temperature

The working oil temperature of the drives should range between -20°C and $+90^\circ\text{C}$. Temperatures falling outside this range might be tolerated only if special lubricants and gaskets are used. For further information, please contact the NRW Technical Department.

Thermal Power
 P_t [kW]

The thermal power is the maximum power the drive can transmit under continuous duty with normal turbulence lubrication and without exceeding an oil temperature of 90°C .

The P_t values shown on the single product technical sheet indicate the maximum values under the following duty conditions:

- Continuous duty
- Speed $n_1 = 1500 \text{ min}^{-1}$
- Oil ISO VG 150
- Horizontal mounting position.
- Room temperature 20°C .

IT CARATTERISTICHE TECNICHE

Ai fini della scelta del riduttore questo valore va posto in riferimento alla COSTANTE DI DURATA n_xh espressa nel Diagramma 1 dove:

n = Velocità in uscita (min^{-1})
 h = Durata di funzionamento (ore).

Per semplicità di consultazione, nella scheda tecnica di prodotto sono riportati i valori di M_c corrispondenti ad un valore n_xh prefissato.

Coppia Massima
 M_{max} [kNm]

È il valore massimo di coppia che il riduttore può trasmettere per breve tempo senza che si verifichino danneggiamenti ai suoi componenti interni ed alla sua struttura.

Tale valore deve essere considerato come una coppia massima dovuta a picchi o spunti di avviamento e mai come coppia di lavoro; il valore M_{max} deve inoltre essere opportunamente valutato in quegli azionamenti che comportano un elevato numero di avviamenti o inversioni.

Il valore M_{max} è indicato nelle schede tecniche di prodotto.

Temperatura Di Funzionamento

Le temperature dell'olio a cui i riduttori possono funzionare sono quelle comprese tra -20°C e $+90^\circ\text{C}$. Temperature al di fuori di questa fascia possono essere accettate se si prevedono particolari accorgimenti relativi ai tipi di lubrificante e di guarnizioni utilizzati. Tali accorgimenti possono essere decisi caso per caso, d'accordo con il Servizio Tecnico NRW.

Potenza Termica
 P_t [kW]

È la potenza massima trasmissibile dal riduttore in funzionamento continuo con lubrificazione normale a sbattimento, senza che l'olio superi la temperatura di 90°C .

I valori di P_t riportati nelle singole schede tecniche di prodotto sono valori massimi espressi alle seguenti condizioni di impiego:

- Servizio continuo
- Velocità $n_1 = 1500 \text{ min}^{-1}$
- Olio ISO VG 150
- Posizione di montaggio orizzontale
- Temperatura ambiente 20°C .

FR CARACTERISTIQUES TECHNIQUES

Pour le choix du réducteur, cette valeur doit être mise en rapport avec CONSTANCE DE DURÉE n_xh indiquée dans le Diagramme 1 où:

n = vitesse de sortie (min^{-1})
 h = durée de fonctionnement (heures)

Pour simplifier la consultation, les fiches techniques des produits indiquent les valeurs de M_c correspondant à une valeur n_xh prédéterminée.

Couple Maximal
 M_{max} [kNm]

Il s'agit de la valeur maximum de couple que le réducteur peut transmettre pendant une courte durée, sans que ni ses composants internes ni sa structure ne subissent de dommages. Cette valeur doit être considérée comme un couple maximum lors de pics ou lors de mises en marche et ne doit jamais être envisagée comme couple de fonctionnement. La valeur M_{max} doit en outre être bien évaluée sur les actionnements qui prévoient un grand nombre de mises en marche ou d'inversions.

La valeur M_{max} est indiquée sur chaque fiche technique de produit.

Temperature De Fonctionnement

Les températures de l'huile auxquelles les réducteurs peuvent fonctionner sont celles comprises entre -20°C et $+90^\circ\text{C}$. Des températures hors de cette plage sont acceptables à condition de prendre des précautions spécifiques concernant le type de lubrifiant et les joints utilisés. Ces précautions sont à établir au cas par cas, en accord avec le Service Technico NRW.

Puissance Thermique
 P_t [kW]

Il s'agit de la puissance maximale transmissible par le réducteur en fonctionnement continu en conditions de lubrification standard par barbotage, sans que l'huile ne dépasse la température de 90°C .

Les valeurs de P_t indiquées sur chaque fiche technique sont des valeurs maximales établies dans les conditions d'utilisation suivantes:

- Service continu
- Vitesse $n_1=1500 \text{ min}^{-1}$

- Huile ISO VG 150
- Position de montage horizontale
- Température ambiante 20°C

ES CARACTERÍSTICAS TÉCNICAS

Para la elección del reductor, este valor representa la CONSTANCE DEL TIEMPO DE VIDA n_xh como se muestra en el Diagrama 1 donde:

n = Velocidad en la salida (min^{-1})
 h = Duración de funcionamiento (horas)

Para simplificar la consulta, en la ficha técnica del producto se indican los valores de M_c correspondientes a un valor n_xh prefijado.

Máximo Momento De Torsión
 M_{max} [kNm]

Es el máximo valor del momento de torsión que el reductor puede transmitir durante un tiempo breve sin que se produzcan daños en sus componentes internos y estructura. Dicho valor se tiene que considerar como el máximo momento de torsión debido al trabajo o a picos de arranque y jamás como un momento continuo de trabajo. Además, el valor M_{max} se tendrá que evaluar en aquellos accionamientos que requieran un gran número de arranques o inversiones.

El valor M_{max} se indica en las fichas técnicas del producto.

Temperatura De Funcionamiento

Las temperaturas del aceite para las cuales los reductores pueden funcionar tienen que estar comprendidas entre -20°C y $+90^\circ\text{C}$. Se pueden aceptar temperaturas fuera de esta faja si se prevén particulares precauciones respecto a los tipos de lubricante y de guarniciones utilizadas. Dichas precauciones se pueden establecer según el caso, poniéndose de acuerdo con el Servicio Técnico NRW.

Potencia Térmica
 P_t [kW]

Es la potencia máxima que puede transmitir el reductor durante el funcionamiento continuo con lubricación normal por circulación y salpicadura y sin que el aceite supere los 90°C . Los valores de P_t indicados en cada una de las fichas técnicas del producto son los máximos valores para las siguientes condiciones de utilización:

- Servicio continuo
- Velocidad $n_1=1500 \text{ min}^{-1}$

- Aceite ISO VG 150
- Posición de montaje horizontal
- Temperatura ambiente 20°C

DE TECHNISCHE EIGENSCHAFTEN

Sollte die geforderte Leistung die im technischen Datenblatt des Getriebes aufgeführten Werte übersteigen, wird ein Schmiermittel-Kühlsystem erforderlich.

Der Pt-Wert der Getriebe in Fussaussuehrung (von Größe PL1000 bis PL16000) kann um 15% erhöht werden.

Weichen die Einsatzbedingungen von den Normbedingungen ab, können die Pt Werte durch den Korrekturfaktor *fk* korrigiert werden (vgl. nachstehend aufgeführte Tabelle 1).

EN TECHNICAL INFORMATION

If the required power exceeds the values indicated on the drive technical sheet, a lubricant cooling system must be installed.

For foot-mounted drives (from the PL1000 to the PL16000 series), the Pt value can be increased by 15%.

If the duty characteristics differ, you can apply a corrective factor *fk* to the Pt values as indicated in Table 1 below:

IT CARATTERISTICHE TECNICHE

Qualora a potenza richiesta ecceda i valori indicati nella scheda tecnica del riduttore sarà necessario prevedere un sistema di raffreddamento del lubrificante.

Per i riduttori con piedi (dalla grandezza PL1000 alla grandezza PL16000) il valore di Pt può essere incrementato del 15%.

Nel caso le caratteristiche di impiego siano diverse, si può applicare ai valori di Pt un fattore correttivo *fk*, come indica la Tabella 1, di seguito riportata:

$$Pt_1 = Pt \times fk$$

Anpassungsfaktor Wärmekapazität (fk) Thermal power adjustment factor (fk) Fattore di adeguamento della capacità termica (fk)					
Betriebszeit in % Work time % Tempo % di funzionamento	Raumtemperatur In / Room temperature / Temperatura ambiente				
	10°C	20°C	30°C	40°C	50°C
100	1.1	1.0	0.8	0.7	0.6
80	1.2	1.1	1.0	0.8	0.7
60	1.4	1.2	1.1	1.0	0.8
40	1.6	1.4	1.2	1.1	1.0
20	1.8	1.6	1.4	1.2	1.1

Tabelle 1 / Table 1 / Tabella 2

ANMERKUNG: Es wird darauf hingewiesen, daß sich der Pt-Wert auf die tatsächlich vom Getriebe übertragene Leistung bezieht; sie darf nicht mit der Leistung des eingebauten Motors verwechselt werden, die höher sein könnte.

Für weitere Rückfragen wenden Sie sich bitte an den Kundenservice von NRW.

NOTE. Pt refers to the power actually transmitted by the drive. It should not be confused with the power of the motor mounted on the drive which, for various reasons, might be higher.

For further details please contact the NRW Technical Department.

N.B. Si noti che la Pt è riferita alla potenza effettivamente trasmessa dal riduttore, da non confondere quindi con la potenza del motore su di esso installato, che per vari motivi potrebbe essere superiore.

Per ulteriori dettagli si prega di contattare il Servizio Tecnico NRW.

Betriebsfaktor
fs

Es handelt sich um einen Multiplikationskoeffizienten, der in die Formel eingesetzt wird.

Damit soll den nach Einsatzform unterschiedlichen Belastungen Rechnung getragen werden; er wird in Tabelle 2 aufgeführt.

Service Factor
fs

Service factor *fs* is a multiplication coefficient introduced into the formula for selecting the drive.

This factor takes into account the application load conditions. It is defined in Table 2.

Fattore Di Servizio
fs

È un coefficiente di moltiplicazione che viene inserito nella formula per la scelta del riduttore.

Serve per tener conto delle condizioni di carico dell'applicazione, ed è definito dalla Tabella 2.

FR CARACTERISTIQUES TECHNIQUES

Si la puissance requise dépasse les valeurs indiquées sur la fiche technique du réducteur, il est nécessaire de prévoir l'installation d'un système de refroidissement du lubrifiant.

Pour les réducteurs à pattes, (de la grandeur PL 1000 à la grandeur PL16000) la valeur Pt peut être majorée de 15%.

Dans le cas où les caractéristiques d'utilisation seraient différentes, il est possible d'appliquer un facteur correctif fk, comme indique dans le Tableau 1 ci-dessous:

ES CARACTERÍSTICAS TÉCNICAS

Si la potencia requerida excede los valores indicados en la ficha técnica del reductor será necesario prever un sistema de enfriamiento del lubricante.

Para los reductores con pie (desde la serie PL1000 hasta PL16000) el valor de Pt se puede incrementar el 15%.

Si las características de empleo son distintas, a los valores de Pt se les puede aplicar un factor de corrección fk, como se indica en la siguiente Tabla 1:

$$Pt_1 = Pt \times fk$$

Facteur d'adaptation de la capacité thermique (fk) Factor de adaptación de la capacidad térmica (fk)					
Temps % de fonctionnement Tempo % de funcionamiento	Température Ambiante / Temperatura ambiente				
	10°C	20°C	30°C	40°C	50°C
100	1.1	1.0	0.8	0.7	0.6
80	1.2	1.1	1.0	0.8	0.7
60	1.4	1.2	1.1	1.0	0.8
40	1.6	1.4	1.2	1.1	1.0
20	1.8	1.6	1.4	1.2	1.1

Tabella 1 / Tableau 1 / Tabla 1

N.B. Pt se réfère à la puissance effectivement, transmise par le réducteur; il est important de ne pas confondre cette valeur avec la puissance du moteur sur lequel le réducteur est installé, puissance qui, pour différentes raisons, peut être supérieure.

Pour plus de détails, s'adresser au Service Technico NRW.

Nota: Tener en cuenta que la Pt se refiere a la potencia efectivamente transmitida por el reductor, por tanto no hay que confundirse con la potencia del motor instalado sobre el mismo, que por distintos motivos podría ser superior.

Para más detalles se aconseja ponerse en contacto con el Servicio Técnico NRW.

Facteur De Service

fs

Il s'agit d'un coefficient de multiplication qui est introduit dans la formule servant à choisir le réducteur.

Il permet de tenir compte des conditions de charge de l'application et est défini dans le Tableau 2.

Factor De Servicio

fs

Es un coeficiente de multiplicación que se introduce en la fórmula para la elección del reductor.

Sirve para tener en cuenta las condiciones de carga de la aplicación y está definido en la Tabla 2.

DE TECHNISCHE EIGENSCHAFTEN

BELASTUNG DER ABTRIEBSWELLE UND ANTRIEBSWELLE

Fr, Fa [N]
Fr = Radiallast
Fa = Axiallast

Die Belastbarkeit der Abtriebswelle ergibt sich aus den jeder Getriebegröße zugeordneten Diagrammen. Dagegen sind die Werte der Antriebswelle auf der S. 88-90 ersichtlich.

Die zulässigen Maximalwerte der Radial und Axialbelastungen dürfen nicht gleichzeitig auftreten. Der Wert der zulässigen Belastung durch Fr und Fa bezieht sich auf eine Betriebsdauer nach ISO 281, das entspricht:

$n \times h = 5 \times 10^6$ fuer antriebswelle
 $n \times h = 10^5$ fuer abtriebswelle

Die Getriebe in Ausführung F werden in der Regel für die Übertragung von Drehmomenten ohne Radialbelastung eingesetzt. Deshalb werden Fr und Fa nicht angegeben. Für weitere Rückfragen wenden sie sich bitte an den Kundenservice von NRW.

EN TECHNICAL INFORMATION

OUTPUT AND INPUT SHAFT LOADS

Fr, Fa [N]
Fr = Radial load
Fa = Axial load

The load values that output shafts can bear are indicated on the load curves shown for each drive size; the load values relevant to input shafts are shown on page 88-90.

Maximum radial and axial loads must not occur simultaneously.

The values of the tolerated loads Fr, Fa refer to a bearing duration, according to standard ISO 281, corresponding to:

$n \times h = 5 \times 10^6$ for input shafts
 $n \times h = 10^5$ for output shafts

F gear units are usually applied in the transmission of a torque without radial loads. In this case, maximum values Fr and Fa are not shown.

For further information, please contact the NRW Technical Department.

IT CARATTERISTICHE TECNICHE

CARICHI SULL'ALBERO DI USCITA E ENTRATA

Fr, Fa [N]
Fr = Carico radiale
Fa = Carico assiale

I valori dei carichi applicabili sugli alberi di uscita si ricavano dai diagrammi riportati in corrispondenza di ogni grandezza di riduttore, mentre quelli relativi agli alberi di entrata si trovano a pag. 88-90.

I carichi radiali ed assiali massimi non possono agire contemporaneamente.

L'entità dei carichi ammessi Fr, Fa è riferita ad una durata dei cuscinetti secondo ISO 281, corrispondente a:

$n \times h = 5 \times 10^6$ per alberi in entrata
 $n \times h = 10^5$ per alberi di uscite

I riduttori in versione F vengono normalmente utilizzati per trasmettere coppia senza carichi radiali, pertanto non vengono indicate le capacità di Fr ed Fa massime.

Per informazioni ulteriori contattare il Servizio Tecnico NRW.

Im Rahmen der ständigen Weiterentwicklung und Verbesserung der Produkte behält sich NRW das Recht vor, erforderliche technische Änderungen ohne ausdrückliche vorankündigung durchzuführen.

Because NRW is continuously improving its product, it will make the technical and dimensional changes deemed necessary, without notifying the market in advance.

Nell'ambito del continuo sviluppo e miglioramento del prodotto, la NRW si riserva la facoltà di apportare le modifiche sia tecniche sia dimensionali che saranno ritenute opportune, senza darne espresso preavviso.

GETRIEBEAUSWAHL

In einem mechanischen System ist das Getriebe eine Einheit zwischen Motor und anzutreibender Maschine. Die Belastungen die auf dem Getriebe während des Betriebes wirken, sind eine Funktion sowohl der Motor-als auch der Maschinenkennlinie (Leistungsaufnahme und Lastkollektiv).

Die Kenntnis des gesamten Antriebsystems ist Voraussetzung für die korrekte Auswahl des Getriebes. Man sollte folgende Daten berücksichtigen:

ANZUTREIBENDE MASCHINE

- a) Einsatz
- b) Drehgeschwindigkeit
- c) Leistung und/oder
- d) Lastkollektiv

MOTOR

- e) Typ und Eigenschaften des Motors
- f) Leistung und/oder Drehmoment
- g) Drehgeschwindigkeit

DRIVE SELECTION

In a mechanical transmission system, a drive is a device positioned between the prime mover and the driven equipment. The stress it is subjected to during operation is strictly related to the characteristics of the prime mover and the driven equipment (power absorption and work cycle).

Knowledge of the entire transmission system is mandatory to choose the best drive. It is necessary to know the following:

DRIVEN EQUIPMENT

- a) Type of operation
- b) Rotation speed
- c) Power and/or torque absorption
- d) Working cycle

PRIME MOVER

- e) Type and characteristics of the prime mover
- f) Delivered power and/or torque
- g) Operating speed

SCELTA DEL RIDUTTORE

In una trasmissione meccanica, il riduttore è un organo inserito tra motore ed utenza. Le sollecitazioni a cui è sottoposto durante il funzionamento sono funzione delle curve caratteristiche del motore come di quelle dell'utenza (assorbimento e ciclo di lavoro).

La conoscenza della trasmissione nella sua interezza è condizione necessaria per la corretta scelta del riduttore. È necessario conoscere:

UTENZA

- a) Tipo di servizio
- b) Velocità di rotazione
- c) Potenza e/o coppia assorbita
- d) Ciclo di lavoro

MOTORE

- e) Tipo e caratteristiche del motore
- f) Potenza e/o coppia erogata
- g) Velocità di funzionamento

FR CARACTERISTIQUES TECHNIQUES

CHARGES SUR L'ARBRE DE SORTIE ET D'ENTREE

Fr, Fa [N]
Fr = Charge radiale
Fa = Charge axiale

Les valeurs des charges applicables sur l'arbre de sortie peuvent être obtenues à partir des diagrammes correspondants à chaque famille de réducteur; celles relatives aux arbres d'entrée sont indiquées page 88-90. Les charges radiales et axiales maximales ne sont pas cumulables.

La valeur des charges admissibles Fr et Fa se réfère à une durée des roulements établie selon la norme ISO 281, à savoir:

$n \times h = 5 \times 10^6$ pour arbres d'entrée
 $n \times h = 10^5$ pour arbres de sortie

Les réducteurs version F sont généralement utilisés pour transmettre un couple sans charges radiales, aussi les charges maximales Fr et Fa ne sont-elles pas indiquées. Pour de plus amples informations, s'adresser au Service Technico NRW.

ES CARACTERÍSTICAS TÉCNICAS

CARGAS EN EL EJE DE SALIDA Y ENTRADA

Fr, Fa [N]
Fr = Carga radial
Fa = Carga axial

Los valores de las cargas aplicables sobre los ejes de salida se obtienen de los diagramas indicados en correspondencia con cada dimensión del reductor, mientras los valores en los ejes de entrada se encuentran en la Pág. 88-90. Las cargas radiales y axiales máximas no pueden intervenir simultáneamente.

El valor de las cargas admitidas Fr, Fa está referido a una duración de los rodamientos según la norma ISO 281 y corresponde a:

$n \times h = 5 \times 10^6$ para ejes de entrada
 $n \times h = 10^5$ para ejes de salida

Los reductores de la versión F generalmente se utilizan para transmitir un momento de torsión sin cargas radiales, por tanto no se indican los valores máximos de Fr y Fa. Para más informaciones, se recomienda ponerse en contacto con el Servicio Técnico NRW.

NRW se réserve le droit d'apporter, sans préavis, les modifications de type technique et dimensionnel jugées nécessaires au développement et à l'amélioration constant de ses produits.

NRW continua desarrollando y mejorando sus productos, reservándose la facultad de efectuar las oportunas modificaciones técnicas y dimensionales sin previo aviso.

SELECTION DU REDUCTEUR

Dans un système de transmission mécanique, le réducteur est un organe situé entre le moteur et la machine à actionner. Les sollicitations auxquelles il est soumis pendant le fonctionnement sont fonction des courbes caractéristiques du moteur ainsi que de celles la machine à actionner (absorption de puissance et cycle de travail).

La connaissance du système de transmission dans son intégralité est une condition indispensable au choix du réducteur répondant aux besoins effectifs. Ainsi est-il nécessaire de connaître:

MACHINE A ACTIONNER

- a) Type de service
- b) Vitesse de rotation
- c) Puissance et/ou couple absorbé et/ou couple
- d) Cycle de travail

MOTEUR

- e) Type et caractéristiques du moteur
- f) Puissance et/ou couple produits
- g) Vitesse de fonctionnement

ELECCIÓN DEL REDUCTOR

En una transmisión mecánica el reductor es un órgano situado entre el motor y el equipo conducido. Las sollicitaciones a las que se somete durante el funcionamiento son función de las curvas características del motor y del equipo conducido (potencia absorbida y ciclo de trabajo).

El conocimiento del sistema de transmisión es una condición necesaria para la correcta elección del reductor. Será necesario conocer:

EQUIPO CONDUcido

- a) Tipo de servicio
- b) Velocidad de rotación
- c) Potencia y/o momento de torsión absorbido
- d) Ciclo de trabajo

MOTOR

- e) Tipo y características del motor
- f) Potencia y/o momento de torsión erogado
- g) Velocidad de funcionamiento

DE TECHNISCHE EIGENSCHAFTEN

Diese Daten ermöglichen eine erste Auswahl des Getriebes und zwar nach der Festlegung von:

- Übersetzung i_{ges}
- Arbeitsdrehmoment M [kNm]
- Belastung an der Abtriebs- und Antriebswelle F_r, F_a [N]

Danach sind folgende Parameter zu überprüfen:

1. Getriebedrehzahl $\leq n_1 \text{ max}$
2. Betriebsdrehmoment $\leq M_c$
3. Belastungen auf der Abtriebswelle und Antriebswelle $\leq F_r, F_a$
4. Wärmeleistung $\leq P_t$ (Dauerbetrieb)
5. Umgebungstemperatur

Die Parameter 1 und 5 kann man ohne weiteres prüfen. Was 2, 3 und 4 betrifft, ist wie folgt vorzugehen:

ÜBERPRÜFUNG DES GETRIEBES AUFGRUND DES DREHMOMENTS

Berechnung des äquivalenten Drehmoments M_e [kNm]

Wenn die Belastung während der Einsatzdauer variiert (siehe z.B. Diagramm 1), soll man einen Durchschnittswert ermitteln.

Nach dem Lastkollektiv wird das Drehmoment mit der unten angegebenen Formel berechnet.

EN TECHNICAL INFORMATION

With this information an initial drive selection can be made, determining the following:

- Reduction ratio i_{ges}
- Working torque M [kNm]
- Loads F_r and F_a [N] on drive output and input shafts

Subsequently, we must verify some specific drive parameters as follows:

1. Drive input rotation speed $\leq n_1 \text{ max}$
2. Working torque $\leq M_c$
3. Loads on output and input shafts $\leq F_r, F_a$
4. Power to be transmitted $\leq P_t$ (if under continuous duty)
5. Room temperature

Relations 1 and 5 can be readily verified; as for relations 2, 3 and 4 we must proceed as follows.

VERIFICATION OF THE PLANETARY UNIT ACCORDING TO THE TORQUE

Calculation of the equivalent working torque M_e [kNm]

When loads are intermittent (see Histogram 1), we must determine the equivalent working torque value.

The cumulative load principle, based on the following formula, is used to determine the torque value which produces the same fatigue after the number of cycles ($n \times h$) required by the project:

IT CARATTERISTICHE TECNICHE

Queste informazioni permettono una prima scelta dei riduttori dopo aver determinato:

- Rapporto di trasmissione i_{ges}
- Coppia di lavoro M [kNm]
- Carichi sull'albero in uscita e in entrata al riduttore F_r, F_a [N]

Successivamente si dovrà procedere alle verifiche dei parametri caratteristici dei riduttori come segue:

1. Velocità in ingresso al riduttore $\leq n_1 \text{ max}$
2. Coppia di lavoro $\leq M_c$
3. Carichi applicati all'albero in uscita e in entrata $\leq F_r, F_a$
4. Potenza da trasmettere $\leq P_t$ (se in servizio continuo)
5. Temperatura ambiente

Le relazioni 1 e 5 sono di immediata verifica mentre per la 2, la 3 e la 4 si procede come segue:

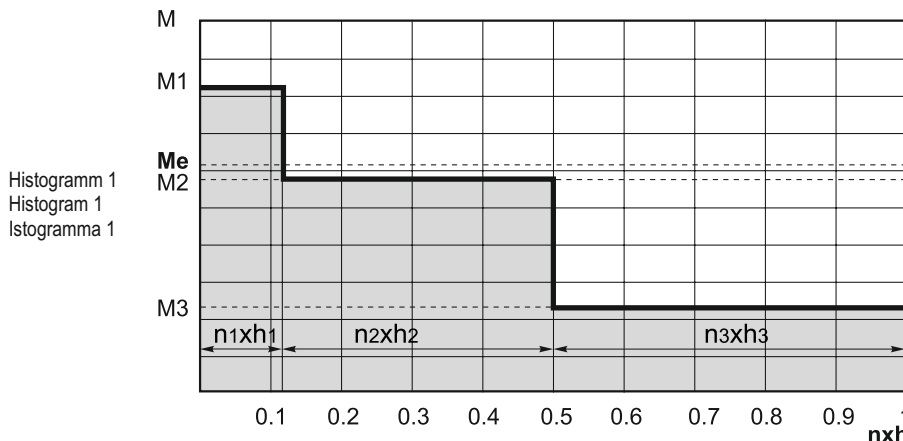
VERIFICA DEL RIDUTTORE IN FUNZIONE DELLA COPPIA

Calcolo della coppia equivalente M_e [kNm]

Quando il carico è variabile nel tempo (Istogramma 1), si deve determinare il valore della coppia equivalente.

Con il criterio del cumulativo di carico si calcola, con la formula sotto indicata, la coppia in grado di provocare lo stesso livello di usura dopo il numero di cicli ($n \times h$) richiesto dal progetto.

$$M_e = \sqrt[6]{M_1^6 \frac{(n_1 \times h_1)}{(n \times h)} + M_2^6 \frac{(n_2 \times h_2)}{(n \times h)} + M_3^6 \frac{(n_3 \times h_3)}{(n \times h)}}$$



FR CARACTERISTIQUES TECHNIQUES

Ces informations permettent une première sélection après avoir établi:

- Rapport de transmission i_{ges}
- Couple de travail M [kNm]
- Charges sur l'arbre de sortie et d'entrée sur le réducteur $F_r; F_a$ [N]

Ensuite, il est nécessaire de procéder aux contrôles des paramètres spécifiques des réducteurs, comme suit:

1. Vitesse en entrée sur le réducteur $\leq n_1 \text{ max}$
2. Couple de travail $\leq M_c$
3. Charges appliquées sur l'arbre en sortie et en entrée $\leq F_r; F_a$
4. Puissance à transmettre $\leq P_t$ (si le service est de type continu)
5. Température ambiante

Les paramètres 1 et 5 peuvent être calculés directement alors que pour les paramètres 2, 3 et 4, il est nécessaire de procéder comme suit:

CONTRÔLE DU RÉDUCTEUR EN FONCTION DU COUPLE

Calcul du couple équivalent
 M_e [kNm]

Lorsque la charge varie dans le temps (voir histogramme 1), il est nécessaire d'établir la valeur du couple équivalent.

Par l'intermédiaire du critère du cumul des charges est calculée, au moyen de la formule ci dessous, la valeur de couple qui détermine le même niveau d'usure à l'issue du nombre de cycles ($n \times h$) requis par le projet.

ES CARACTERÍSTICAS TÉCNICAS

Estas informaciones permiten una primer elección de los reductores después de haber determinado:

- Relación de transmisión i_{ges}
- Momento de trabajo M [kNm]
- Cargas en el eje de salida y entrada del reductor $F_r; F_a$ [N]

Después se tendrán que efectuar las verificaciones de los parámetros característicos de los reductores como sigue:

1. Velocidad de entrada en el reductor $\leq n_1 \text{ máx.}$
2. Momento de trabajo $\leq M_c$
3. Cargas aplicadas en el eje de salida y entrada $\leq F_r; F_a$
4. Potencia a transmitir $\leq P_t$ (si el servicio es conuo)
5. Temperatura ambiente continuo

Las relaciones 1 y 5 se verifican directamente mientras para las 2, 3 y 4 se procede como sigue:

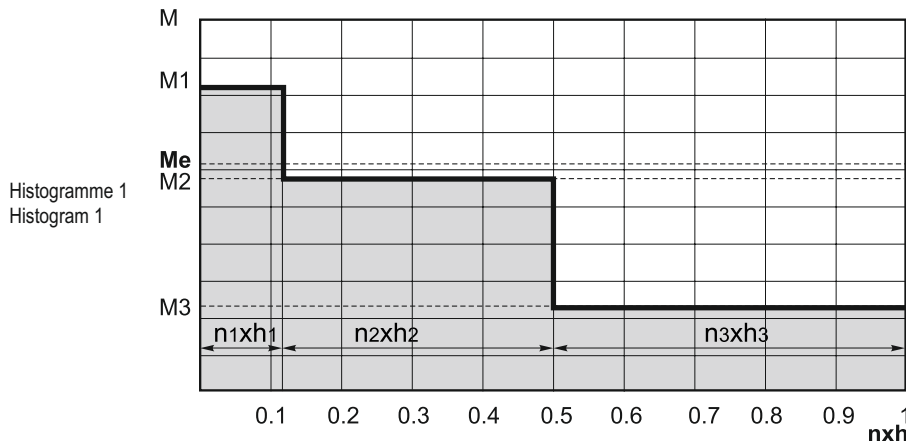
VERIFICACIÓN DEL REDUCTOR SEGÚN EL MOMENTO DE TORSIÓN

Cálculo del momento equivalente
 M_e [kNm]

Cuando la carga varía durante el tiempo (Histograma 1), se tendrá que determinar el valor del momento equivalente.

Se emplea el criterio de la carga acumulada para calcular, con la fórmula abajo indicada, el momento capaz de producir el mismo nivel de desgaste para el número de ciclos ($n \times h$) requerido por el proyecto.

$$M_e = \sqrt[6]{M_1^6 \frac{(n_1 \times h_1)}{(n \times h)} + M_2^6 \frac{(n_2 \times h_2)}{(n \times h)} + M_3^6 \frac{(n_3 \times h_3)}{(n \times h)}}$$



DE TECHNISCHE EIGENSCHAFTEN

EN TECHNICAL INFORMATION

IT CARATTERISTICHE TECNICHE

Lebensdauerfaktor
fh

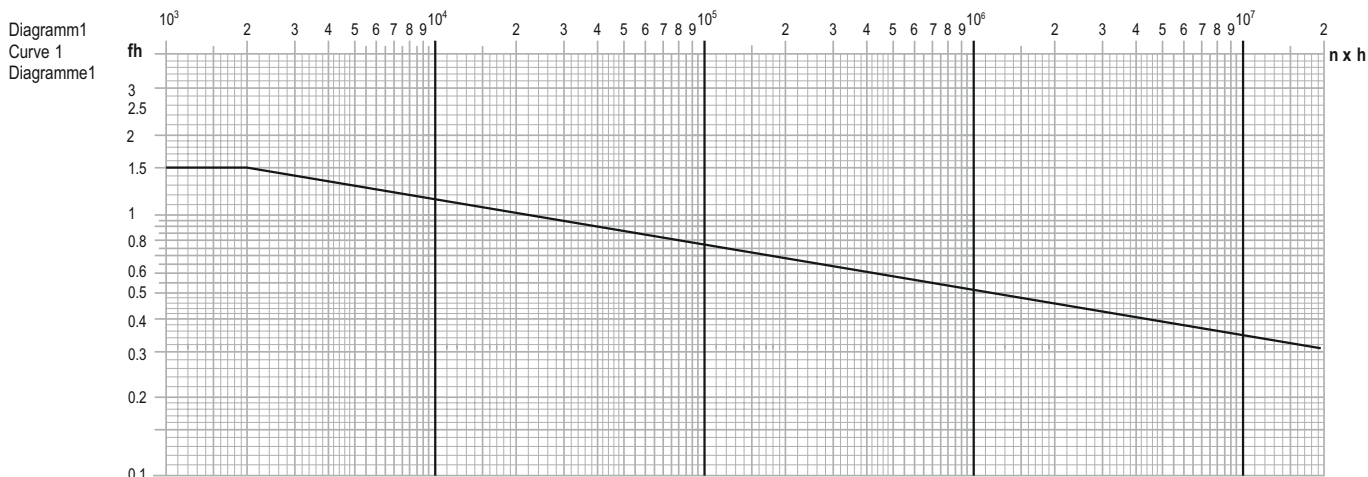
Sollte die sich nach dem Einsatz ergebende Anzahl von Arbeitszyklen den Wert 2×10^4 übersteigen, dann ist mit Hilfe des Diagramms 1 fh auszuwählen. Auf diese Weise wird der Katalogwert Mc an die tatsächliche Vorgabe n x h angepasst.

Duration factor
fh

In industrial installations and when ever the number of working cycles n x h exceeds 2×10^4 , we must consider a duration factor fh (see curve 1) in order to adapt the Mc torque shown in the catalogue to a new value which allows the machine to operate at the number of cycles (n x h) required by the project.

Fattore di durata
fh

Nelle applicazioni industriali o di norma quando il numero di cicli di lavoro previsto n x h supera 2×10^4 , si rende necessario introdurre un fattore di durata fh (con l'ausilio del Diagramma 1) per adeguare il valore della coppia di catalogo Mc ad un valore che permetta di raggiungere il numero di cicli (n x h) designato a progetto.



Betriebsfaktor fs

Die Stöße die auf Unregelmässigkeit des Betriebes zurückzuführen sind, sowie die Spitzenbelastungen während des Einschalt oder Bremsvorgangs werden mittels des Betriebsfaktors berücksichtigt. Die Tabelle 2 zeigt die Betriebsfaktoren fs eingestuft nach Einsatzbedingungen.

Service factor fs calculation

The effect of shocks generated by intermittent motion and overloads during starts and stops must be calculated, introducing a service factor fs. Table 2 indicates the service factors fs in relation to the type of operation.

Determinazione del fattore di servizio fs

L'effetto degli urti derivanti da irregolarità del moto, dai sovraccarichi nei transitori di velocità (avviamenti ed arresti), viene conteggiato introducendo un fattore di servizio fs. La Tabella 2 indica i fattori fs in funzione del tipo di applicazione.

	Belastungskennwert / Load classifications / Condizioni di carico											
	U Gleichmässig / Uniform / Uniforme				M Mittelschwer / Moderate / Moderato				H Schwer / Heavy / Pesante			
Stunden pro Tag / Hours-day / Ore-giorno	< 1.0	1 - 4	4 - 8	8 - 24	< 1.0	1 - 4	4 - 8	8 - 24	< 1.0	1 - 4	4 - 8	8 - 24
Starts pro Stunde / Start-time / Avviamenti-ora	< 1.0	1 - 4	4 - 8	8 - 24	< 1.0	1 - 4	4 - 8	8 - 24	< 1.0	1 - 4	4 - 8	8 - 24
< 5	0.8	0.9	1.0	1.5	0.9	1.0	1.3	1.9	1.0	1.5	1.9	2.4
5 - 50	1.0	1.0	1.4	1.7	1.0	1.3	1.6	1.9	1.4	1.8	2.1	2.5
> 50	1.3	1.5	1.7	1.9	1.4	1.7	1.9	2.2	1.7	2.1	2.5	2.9
	fs											

Tabelle 2 / Table 2 / Tabella 2

Die werte gelten bei betrieb mit hydraulikund elektromotor. Wenn die Einheiten unter abweichenden Bedingungen verwendet bzw. werden abweichende Motortypen (Verbrennungsmotore) verwendet, setzen sie sich bitte mit unserem Kundenservice in Verbindung.

Operating values refer to drives with hydraulic and electric motors. If other types of motors are operated (internal combustion engine), please contact our NRW Technical Department.

I valori riportati sono per azionamento con motori idraulici e elettrici. Nel caso vengano utilizzati altri tipi di motori (cumbustione interna), contattare il nostro Servizio Tecnico NRW.

FR CARACTERISTIQUES TECHNIQUES

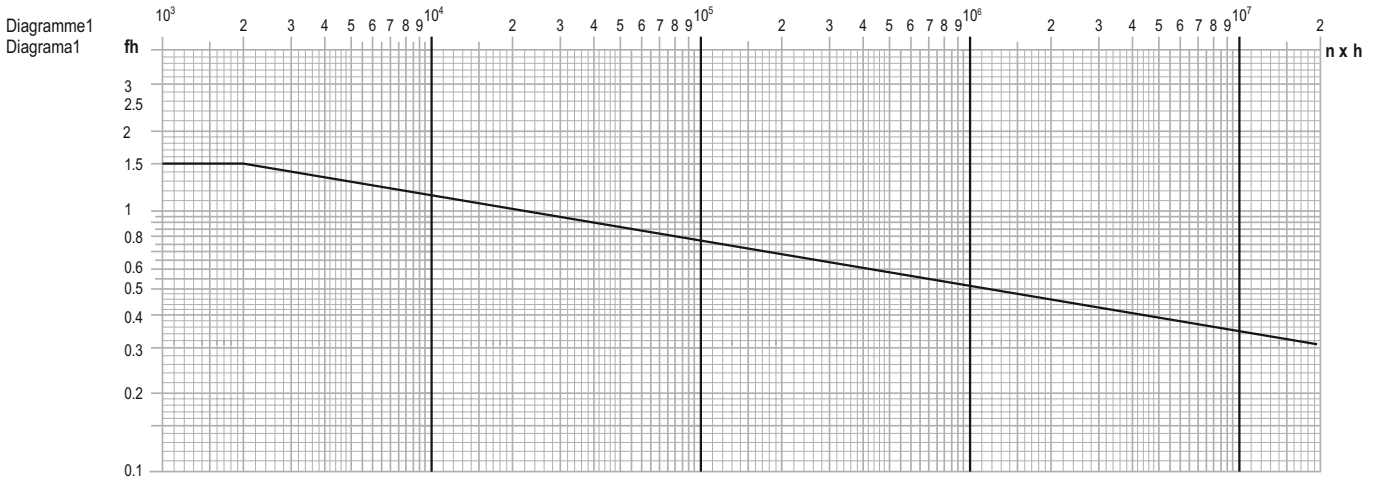
ES CARACTERÍSTICAS TÉCNICAS

Facteur de duree
fh

Sur toutes les applications du secteur industriel ou lorsque le nombre de cycles de travail prévu nxh dépasse 2x10⁴, il est nécessaire d'introduire un facteur de durée fh (à l'aide du diagramme 1) dans le but d'adapter la valeur du couple de catalogue Mc à une valeur qui permette d'atteindre le nombre de cycles (nxh) requis par le projet.

Factor de desgaste
fh

En las aplicaciones industriales o en general cuando el número de ciclos de trabajo previsto nxh supera 2x10⁴, será necesario introducir un factor de duración fh (con la ayuda del Diagrama 1) para adecuar el valor del momento indicado en el catálogo Mc a un valor que permita alcanzar el número de ciclos (nxh) requerido en el proyecto.



Calcul du facteur de service fs

L'effet des chocs résultant des irrégularités de mouvement, des surcharges lors des pics de vitesse (mises en marche et arrêts) est pris en compte en introduisant un facteur de service fs.
Le Tableau 2 indique les facteurs fs selon le type d'application.

Determinación del factor de servicio fs

El efecto de los choques ocasionados por la irregularidad del movimiento y las sobrecargas (durante las puestas en marcha y las detenciones) se deberá calcular-introduciendo un factor de servicio fs.
La Tabla 2 indica los factores fs en función del tipo de aplicación.

	Conditions de charge / Condiciones de carga											
	U Uniforme / Uniforme				M Moyenne / Moderado				H Loude / Pesado			
Heures-jour / Horas-día	< 1.0	1 - 4	4 - 8	8 - 24	< 1.0	1 - 4	4 - 8	8 - 24	< 1.0	1 - 4	4 - 8	8 - 24
Demarrages par heure / Puestas en marcha-horas												
< 5	0.8	0.9	1.0	1.5	0.9	1.0	1.3	1.9	1.0	1.5	1.9	2.4
5 - 50	1.0	1.0	1.4	1.7	1.0	1.3	1.6	1.9	1.4	1.8	2.1	2.5
> 50	1.3	1.5	1.7	1.9	1.4	1.7	1.9	2.2	1.7	2.1	2.5	2.9
	fs											

Tableau 2 / Tabla 2

Les valeurs sont indiquées pour des actionnements à moteurs hydrauliques et électriques.
Pour l'utilisation d'autres types de moteur (à combustion interne), prendre contact avec le Service Technico NRW.

Los valores indicados son para accionamiento con motores hidráulicos y eléctricos.
Si se utilizaran otros tipos de motores (combustión interna), se aconseja ponerse en contacto con nuestro Servicio Técnico NRW.

DE TECHNISCHE EIGENSCHAFTEN

Die Tabelle 3 am Abschnittsende zeigt einige Beispiele der Einstufung nach Einsatzbedingungen.

EN TECHNICAL INFORMATION

Table 3 at the end of this section includes some examples of load classifications.

IT CARATTERISTICHE TECNICHE

La Tabella 3 a fine paragrafo indica alcuni esempi di classificazione delle condizioni di carico.

$$M_e \times f_s \leq M_c \times f_h$$

Bedingung ist daß

$$M_p \leq M_{max}$$

M_p = Spitzenmoment während des Betriebes

It is also required that

$$M_p \leq M_{max}$$

M_p = working peak torque

Si richiede inoltre che

$$M_p \leq M_{max}$$

M_p = coppia di picco in funzionamento

ÜBERPRÜFUNG DER GETRIEBEAUSWAHL NACH DER AUF DER ABTRIEBSWELLE WIRKENDEN BELASTUNGEN

VERIFICATION OF THE DRIVE ACCORDING TO OUTPUT SHAFT LOADS

VERIFICA DEL RIDUTTORE IN FUNZIONE DEI CARICHI SULL'ALBERO DI USCITA E DI ENTRATA

Berechnung der equivalentbelastung

Fre; Fae [N]

Wie bereits bei der Berechnung des Drehmoments, soll man die equivalente Wellenbelastung ermitteln.

Unter Berücksichtigung des Lastkollektivs wird mittels der unten angegebenen Damit wird die Haltbarkeit der Lagerung gewährleistet. Formel die resultierende Kraft F_e ermittelt:

Equivalent working loads

Fre; Fae [N]

In the same manner that we calculated the equivalent working torque, when loads vary over time, we must determine the value of the average equivalent load.

As before, we use the cumulative load principle, based on the following formula, to determine the load value which produces the same fatigue on the bearings after the number of cycles (nxh) required by the project:

Calcolo dei carichi equivalenti

Fre; Fae [N]

Analogamente a quanto fatto per il calcolo della coppia equivalente, quando il carico è variabile nel tempo, si deve determinare il valore del carico medio equivalente.

Con il criterio del cumulativo di carico si determina, con la formula sotto indicata, il carico in grado di provocare lo stesso livello di usura sui cuscinetti dopo il numero di cicli (nxh) richiesto dal progetto:

$$F_e = \sqrt[10/3]{F_1^{10/3} \frac{(n_1 \times h_1)}{(n \times h)} + F_2^{10/3} \frac{(n_2 \times h_2)}{(n \times h)} + F_3^{10/3} \frac{(n_3 \times h_3)}{(n \times h)}}$$

Betriebsfaktor fs

Den Betriebsfaktor f_s ermittelt man mit Hilfe der Tabelle 2 und 3 mit der gleichen Vorgehensweise wie bei der entsprechenden Momentenberechnung.

Service factor fs

Service factor f_s can be calculated using Tables 2 and 3 in the same manner as calculating the torque.

Fattore di servizio fs

Fattore di servizio f_s si calcola con l'ausilio delle Tabelle 2 e 3 analogamente a quanto fatto per la coppia.

$$F_{re} \times f_s \leq F_r \times f_h$$

$$F_{ae} \times f_s \leq F_a \times f_h$$

FR CARACTERISTIQUES TECHNIQUES

Le Tableau 3 en fin de chapitre fournit quelques exemples de classification des conditions de charge.

ES CARACTERÍSTICAS TÉCNICAS

La Tabla 3 que está en el final del párrafo indica algunos ejemplos de clasificación de las condiciones de carga.

$$M_e \times f_s \leq M_c \times f_h$$

Il est nécessaire que

$$M_p \leq M_{\max}$$

M_p = Couple de pic en fonctionnement

además se requiere que

$$M_p \leq M_{\max}$$

M_p = momento de pico durante el funcionamiento.

CONTRÔLE DU RÉDUCTEUR EN FONCTION DES CHARGES SUR L'ARBRE DE SORTIE ET D'ENTRÉE

VERIFICACIÓN DEL REDUCTOR SEGÚN LAS CARGAS EN EL EJE DE SALIDA Y DE ENTRADA

Calcul des charges equivalentes

F_{re} ; F_{ae} [N]

De même que pour le calcul du couple équivalent, lorsque la charge varie dans le temps, il est nécessaire d'établir la valeur de la charge moyenne équivalente.

Par l'intermédiaire du critère du cumul des charges est calculée, au moyen de la formule ci-dessous, la charge qui détermine le même niveau d'usure des roulements à l'issue du nombre de cycles ($n \times h$) requis par le projet.

Cálculo de las cargas equivalentes

F_{re} ; F_{ae} [N]

En modo análogo a como se calculó el momento equivalente, cuando la carga varía durante el tiempo, se tendrá que determinar el valor de la carga media equivalente.

Como antes, se empleó el criterio de la carga acumulada y su valor se determina con la fórmula abajo indicada, la carga es capaz de ocasionar el mismo nivel de desgaste en los rodamientos después del número de ciclos ($n \times h$) requerido por el proyecto:

$$F_e = \sqrt[10/3]{F_1^{10/3} \frac{(n_1 \times h_1)}{(n \times h)} + F_2^{10/3} \frac{(n_2 \times h_2)}{(n \times h)} + F_3^{10/3} \frac{(n_3 \times h_3)}{(n \times h)}}$$

Le facteur de service f_s

Le facteur de service f_s est calculé à l'aide des Tableaux 2 et 3 selon les mêmes principes que pour le couple.

Factor de servicio f_s

El factor de servicio f_s se calcula con la ayuda de las Tablas 2 y 3 en modo análogo al cálculo del momento.

$$F_{re} \times f_s \leq F_r \times f_h$$

$$F_{ae} \times f_s \leq F_a \times f_h$$

DE TECHNISCHE EIGENSCHAFTEN

EN TECHNICAL INFORMATION

IT CARATTERISTICHE TECNICHE

RADIALLAST
Fr [N]

Dieser Abschnitt soll dem Benutzer des Katalogs in den nachfolgenden Punkten Unterstützung bieten: die Feststellung der max. übertragbaren Radiallast und / oder der Lebensdauer der Lagerungen an An- und Abtriebswelle der gewünschten Getriebeausführung.

Wie wird die Radiallast einer Vollwelle in An- oder Abtrieb festgestellt, wenn die geforderte Lebensdauer der Lager und der Eingriffspunkt der Last bekannt sind.

Bekannt Parameter:

- Ausführung
- Antriebswelle:
EL, EML, EM, EP, ET
- Abtriebswelle:
MS, MC, PS, PC
- Abstand E [mm]
(Abstand des Lasteingriffspunktes vom Wellenansatz)
- Geforderte Lebensdauer der Lager [h]
- Drehgeschwindigkeit [min⁻¹]

Um die Radiallast der An- oder Abtriebswelle auf der Basis der vorgenannten, bekannten Parameter zu bestimmen, ist jetzt gemäß dem folgenden Ablauf vorzugehen:

1. Auswählen der entsprechenden Grafik (Lebensdauer der Lager an An- oder Abtriebswelle) gemäß gewünschter Ausführung. Die entsprechenden Diagramme der übertragbaren Radiallast im Abtrieb sind in den modellspezifischen Datenblättern ersichtlich, dagegen sind die Diagramme bezüglich des Antriebs auf den Seiten 88-90 zu finden.

2. Den Radiallast-Wert (Fr) feststellen, der mit dem vorgegebenen Abstand E korrespondiert.

RADIAL LOADS
Fr [N]

This section provides the catalogue user with the information needed to determine the maximum allowable radial load and/or the service life of the bearings on input and output shafts of the selected drive.

How to determine the admissible radial load of an input or output shaft knowing the required service life of the bearings and the load position.

Known parameters:

- Input or output version
- Input:
EL, EML, EM, EP, ET
- Output:
MS, MC, PS, PC
- Distance E [mm]
(Distance of the load position from output shaft shoulder)
- Required bearing service life [h]
- Shaft rotation speed [min⁻¹]

To determine the admissible radial load capacity of a selected input or output shaft, based on known parameters, follow the steps described below:

1. Select the bearing service life chart for the selected input or output shaft (radial load curves for output shaft versions are shown on the drive technical sheets, while the curves for input versions can be found on pages 88-90).

2. Use the curve to find the radial load (Fr) value with reference to the distance E.

CARICHI RADIALI
Fr [N]

Questo capitolo vuole essere di supporto all'utilizzatore del catalogo per determinare il carico radiale massimo accettabile e/o la durata di vita dei cuscinetti degli alberi di entrata e uscita del riduttore selezionato.

Come determinare il carico radiale massimo ammissibile di un albero di entrata o di uscita conoscendo la durata di vita richiesta dei cuscinetti e la posizione del carico.

Parametri conosciuti:

- Versione del supporto
- Entrata:
EL, EML, EM, EP, ET
- Uscita:
MS, MC, PS, PC
- Distanza E [mm]
(Distanza del carico dallo spallamento dell'albero)
- Durata di vita richiesta dei cuscinetti [h]
- Velocità di rotazione dell'albero [min⁻¹]

Per determinare la capacità di carico radiale massimo ammissibile di un albero di entrata o di uscita, in base ai parametri conosciuti, seguire il seguente procedimento:

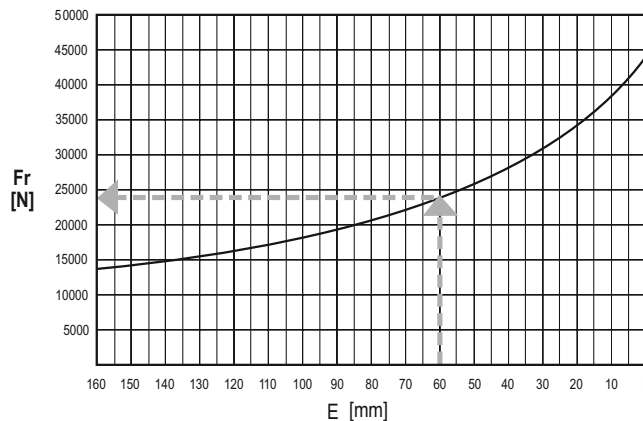
1. Selezionare il grafico della curva dei cuscinetti per l'albero di uscita o entrata selezionato. (I grafici relativi ai carichi applicabili in uscita sono riportati nelle sezioni dei dati tecnici di ogni riduttore, mentre quelli relativi agli alberi di entrata si trovano a pag. 88-90).

2. Trovare nel grafico il valore del carico radiale (Fr) riferito alla distanza E.

Grafisches Beispiel einer Kurve der Lagerung im Antrieb/Abtrieb.

Example of bearing service life curve for input and/or output shaft versions.

Esempio di diagramma della curva dei cuscinetti dei supporti di entrata e uscita.



FR CARACTERISTIQUES TECHNIQUES

ES CARACTERÍSTICAS TÉCNICAS

CHARGES RADIALES

Fr [N]

Le présent chapitre a pour but de fournir une aide à l'utilisateur du catalogue pour déterminer la charge radiale maximum admissible et/ou la durée de vie des roulements des arbres d'entrée et sortie du réducteur sélectionné.

Comment déterminer la charge radiale maximum acceptable d'un arbre d'entrée ou de sortie en connaissant la durée de vie requise des roulements et la position de la charge.

Paramètres connus:

- Version du support
Entrée
EL, EML, EM, EP, ET
Sortie
MS, MC, PS, PC
- Distance E [mm] (Distance entre la charge et la base de l'arbre)
- Durée de vie requise des roulements [h]
- Vitesse de rotation de l'arbre [min⁻¹]

Pour déterminer la capacité de charge radiale maximum admissible d'un arbre d'entrée ou de sortie, en fonction des paramètres connus, procéder comme suit:

1. Sélectionner le graphique de la courbe des roulements pour l'arbre de sortie ou d'entrée sélectionné (les graphiques relatifs aux charges applicables en sortie figurent dans les sections des données techniques de chaque réducteur, alors que ceux relatifs aux arbres d'entrée se trouvent pages 88-90).

2. Trouver sur le graphique, la valeur de la charge radiale (Fr) en fonction de la distance E.

Exemple de diagramme de la courbe des roulements des supports d'entrée et de sortie.

Ejemplo de diagrama de la curva de los rodamientos de los soportes de entrada y salida.

CARGAS RADIALES

Fr [N]

Este capítulo sirve para ayudar al usuario del catálogo a determinar la carga radial máxima aceptable y/o el tiempo de vida de los rodamientos de los ejes de entrada y salida del reductor seleccionado.

Cómo determinar la carga radial máxima admisible de un eje de entrada o de salida conociendo el tiempo de vida requerido por los rodamientos y la posición de la carga.

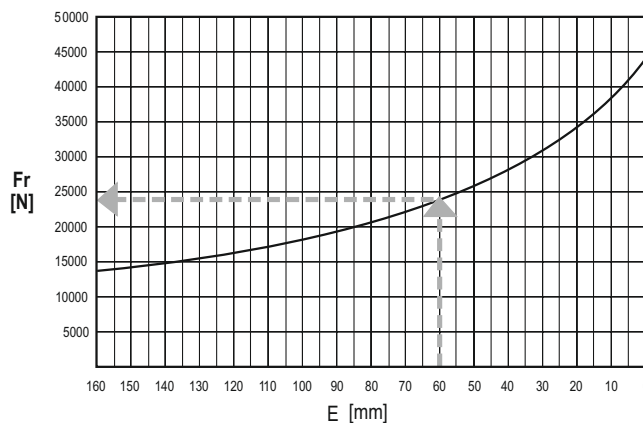
Parámetros conocidos:

- Tipo de soporte
Entrada:
EL, EML, EM, EP, ET
Salida:
MS, MC, PS, PC
- Distancia E [mm] (Distancia entre la carga y la base del eje)
- Tiempo de vida requerido de los rodamientos [h]
- Velocidad de rotación del eje [min⁻¹]

Para determinar la capacidad admisible de carga radial de un eje de entrada o de salida, en base a los parámetros conocidos, seguir el siguiente procedimiento:

1. Seleccionar el gráfico de la curva de los rodamientos para el eje de salida o entrada seleccionado. (Los gráficos de las cargas aplicables en los ejes de salida se indican en las secciones de los datos técnicos de cada reductor, mientras que los gráficos de los ejes de entrada se encuentran en la Pág. 88-90).

2. Encontrar en el gráfico el valor de la carga radial (Fr) referida a la distancia E.



DE TECHNISCHE EIGENSCHAFTEN

EN TECHNICAL INFORMATION

IT CARATTERISTICHE TECNICHE

3. Der festgestellte Wert (Fr) ist die max. tragbare Radiallast in Verbindung zum Abstand E bei einer Lebensdauer der Lager h von:

3. Fr will be the max. load the shaft can bear at position E for a bearing service life h of:

3. Il valore di Fr trovato è il valore di carico radiale massimo accettabile nella posizione E per una durata di vita dei cuscinetti h di:

Abtriebswelle

Output version

Albero di uscita

$$h = \frac{10^5}{n_2}$$

Antriebswelle

Input version

Albero di entrata

$$h = \frac{5 \times 10^6}{n_1}$$

h = Lebensdauer der Lager [h]
n₁ = Drehgeschwindigkeit der Antriebswelle [min⁻¹]
n₂ = Drehgeschwindigkeit der Abtriebswelle [min⁻¹]

h = Bearings life time [h]
n₁ = Input shaft speed [min⁻¹]
n₂ = Output shaft speed [min⁻¹]

h = Durata di vita dei cuscinetti [h]
n₁ = Velocità di rotazione dell'albero entrata [min⁻¹]
n₂ = Velocità di rotazione dell'albero uscita [min⁻¹]

Für den Fall, dass die so kalkulierte Lebensdauer nicht mit der geforderten Lebensdauer übereinstimmt, wird der Korrekturkoeffizient K der Radiallast eingesetzt. Dieses wird mit dem nachfolgenden Ablauf erreicht:

If the bearing service life, as calculated with the previous formulas, does not meet customer requirements, the radial load correction factor that would allow the bearings to meet the service life requirements must be determined according to the following procedure:

Nel caso la durata di vita dei cuscinetti, calcolata con le suddette formule, non corrisponda a quella richiesta occorrerà determinare il coefficiente di corezione del carico radiale per ottenere la durata richiesta seguendo il seguente procedimento:

4. Bestimmung von Anzahl der Zyklen über die geforderte Lebensdauer der Lager:

4. Determine the no. of cycles that the shaft will complete during the required service life:

4. Determinare il numero di cicli che l'albero compierà durante la durata di vita richiesta:

$$n_x h = n_{1-2} [\text{min}^{-1}] \times h [\text{h}]$$

$$n_x h = n_{1-2} [\text{min}^{-1}] \times h [\text{h}]$$

$$n_x h = n_{1-2} [\text{min}^{-1}] \times h [\text{h}]$$

5. Feststellen des Korrekturkoeffizients (K) der Radiallast in der entsprechenden Grafik korrespondierend mit dem Punkt 4. Die entsprechenden Diagramme des Korrekturkoeffizienten im Bezug auf die tragbare Radiallast im Abtrieb sind in den modellspezifischen Datenblaettern ersichtlich, dagegen sind die Diagramme bezueglich des Antriebs auf den Seiten 88-90 zu finden.

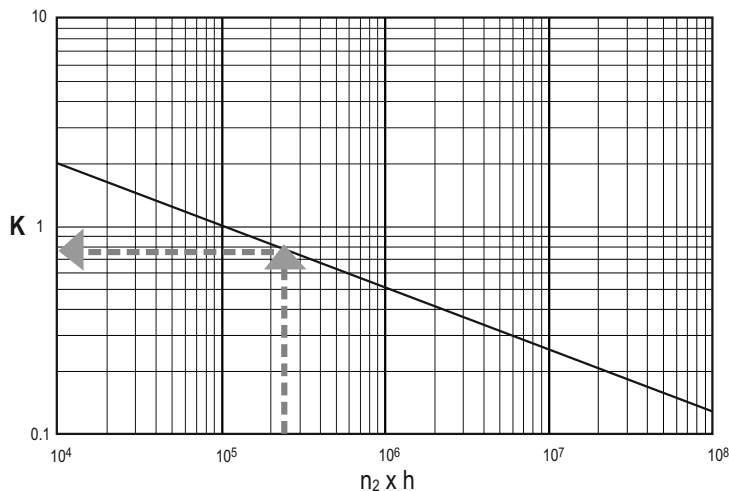
5. Use the radial load correction factor curve to determine the K value corresponding to the no. of cycles calculated in point 4. (radial load correction factor curves for output shaft versions are shown on the drive technical sheets, while the curves for input versions can be found on pages 88-90).

5. Determinare, nel grafico del coefficiente di correzione del carico radiale, il valore K corrispondente al numero di cicli calcolati al punto 4. (I grafici relativi ai coefficienti di correzione riferiti ai carichi applicabili in uscita sono riportati nelle sezioni dei dati tecnici di ogni riduttore, mentre quelli relativi agli alberi di entrata si trovano a pag. 88-90).

Grafisches Beispiel des Korrekturkoeffizienten der Radiallast.

Example of radial load correction factor curve for input and/or output shaft versions.

Esempio di diagramma del coefficiente di correzione del carico radiale.



FR CARACTERISTIQUES TECHNIQUES

ES CARACTERÍSTICAS TÉCNICAS

3. La valeur Fr trouvée est la valeur de charge radiale maximum acceptable dans la position E pour une durée de vie des roulements h de:

3. El valor obtenido de Fr es el valor máximo de carga radial aceptable en la posición E para un tiempo de vida de los rodamientos h de:

Arbre de sortie

Eje de salida

$$h = \frac{10^5}{n_2}$$

Arbre d'entrée

Eje de entrada

$$h = \frac{5 \times 10^6}{n_1}$$

h = durée de vie des roulements (h)
n₁ = vitesse de rotation l'arbre d'entrée [min⁻¹]
n₂ = vitesse de rotation de l'arbre de sortie [min⁻¹]

h = Tiempo de vida útil de los rodamientos (h)
n₁ = Velocidad de rotación del eje de entrada [min⁻¹]
n₂ = Velocidad de rotación del eje de salida [min⁻¹]

Si la durée de vie des roulements, calculée par le biais des formules indiquées plus haut, ne correspond pas à celle requise, il est nécessaire de déterminer le coefficient de correction de la charge radiale pour obtenir la durée requise en procédant comme suit:

Si el tiempo de vida de los rodamientos, calculado con las respectivas fórmulas, no correspondiera al solicitado será necesario determinar el coeficiente de corrección de la carga radial para obtener la duración de la carga radial para obtener la duración requerida de los rodamientos siguiendo el siguiente procedimiento:

4. Établir le nombre de cycles accomplis par l'arbre pendant la durée de vie requise:

4. Determinar el número de ciclos que efectuará el eje durante el tiempo de vida requerido:

$$n_x h = n_{1-2} [\text{min}^{-1}] \times h [\text{h}]$$

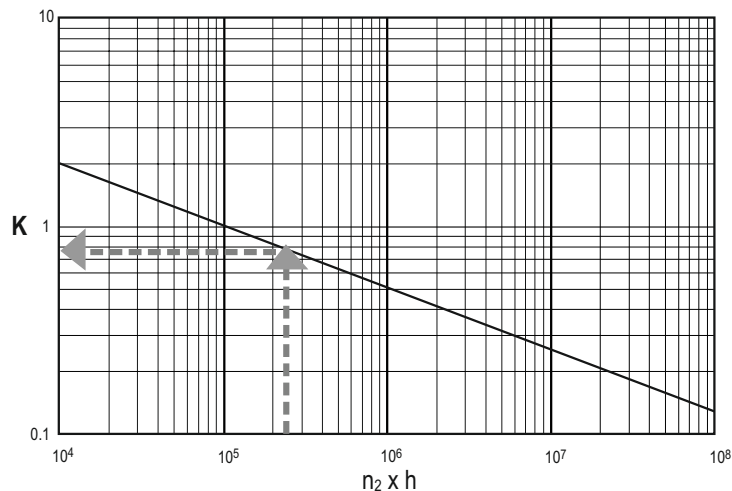
$$n_x h = n_{1-2} [\text{min}^{-1}] \times h [\text{h}]$$

5. Établir, à l'aide du graphique du coefficient de correction de la charge radiale, la valeur K correspondant au nombre de cycles calculé au point 4 (les graphiques relatifs aux coefficients de correction des charges applicables en sortie figurent dans les sections des données techniques de chaque réducteur, tandis que ceux relatifs aux arbres d'entrée se trouvent pages 88-90).

5. Determinar, en el gráfico del coeficiente de corrección de la carga radial, el valor K correspondiente al número de ciclos calculado en el punto 4. (Los gráficos de los coeficientes de corrección para las cargas aplicadas en los ejes de salida se indican en las secciones de los datos técnicos de cada reductor, mientras que los datos de los ejes de entrada se encuentran en la Pág. 88-90).

Exemple de diagramme du coefficient de correction de la charge radiale.

Ejemplo de diagrama del coeficiente de corrección de la carga radial.



DE TECHNISCHE EIGENSCHAFTEN

6. Jetzt kann einwandfrei bestimmt werden, welche Radiallast F_{rxh} (auf der Basis des vorgegebenen Abstands E) annehmbar ist, um die geforderte Lebensdauer der Lager garantieren zu können:

Wie wird die Lebensdauer der Lager einer Vollwelle in An- oder Abtrieb festgestellt, wenn die Radiallast und der entsprechende Eingriffspunkt vorgegeben sind.

Bekannt Parameter:

- Ausführung
- Antriebswelle:
EL, EML, EM, EP, ET
- Abtriebswelle:
MS, MC, PS, PC
- Abstand E [mm] (Abstand des Lasteingriffspunktes vom Wellenansatz)
- Applizierte Radiallast [kN]
- Drehgeschwindigkeit [min⁻¹]

Um die Lebensdauer der Lager der An oder Abtriebswelle auf der Basis der vorgenannten, bekannten Parameter zu bestimmen, ist jetzt gemäss dem folgenden Ablauf vorzugehen:

1. Auswählen der entsprechenden Grafik (Lebensdauer dem Lager an Anoder Abtriebswelle) gemäss gewünschter Ausführung.
2. Den Radiallast - Wert (F_r) feststellen, der mit dem vorgegebenen Abstand E korrespondiert.
3. Den Korrekturkoeffizienten K der Radiallast nach der folgenden Formel bestimmen:

F_{rap} = Applizierte Radiallast [kN]

4. Den ermittelten Koeffizienten K der Radiallast in der entsprechenden Darstellung mit dem korrespondierenden Wert n_{xh} in Verbindung setzen.

5. Jetzt kann einwandfrei bestimmt werden, welche Lebensdauer der Lager in Verbindung zur vorgegebenen Radiallast (auf der Basis des vorgegebenen Abstands E) annehmbar ist. Dazu ist die nachfolgende Formel einzusetzen:

EN TECHNICAL INFORMATION

6. Now you can determine the acceptable radial load F_{rxh} at the known position E to meet the bearing service life requirements, applying the following formula:

How to determine the bearing service life of an input or output shaft version knowing the applied radial load and its load position.

Known parameters:

- Input or output version
- Input:
EL, EML, EM, EP, ET
- Output:
MS, MC, PS, PC
- Load position E [mm] (Distance of the load from the output shaft shoulder)
- Applied radial load [kN]
- Shaft speed [min⁻¹]

To determine the bearing service life to the selected input or output shaft, based on known parameters, follow the steps described below:

1. Select the service life curve of the bearings for the selected input or output shaft.
2. Use the chart to find the radial load (F_r) with reference to the load position E.
3. Determine the radial load correction factor K applying the following formula:

F_{rap} = Applied radial load [kN]

4. Once you have determined the K factor, use the radial load correction factor curve to find the corresponding (n_{xh}) value.

5. Finally, to determine the bearing service life based on the applied radial load and its position E, apply the following formula:

$$h = \frac{n \times h}{n_{1-2}}$$

IT CARATTERISTICHE TECNICHE

6. Ora potrete definire quale sarà il carico massimo accettabile F_{rxh} nella posizione E che garantirà la duratadi vita dei cuscinetti richiesta applicando la seguente formula:

Come determinare la durata di vita richiesta dei cuscinetti di un albero di entrata o di uscita conoscendo il carico radiale applicato e la posizione del carico.

Parametri conosciuti:

- Versione del supporto
- Entrata:
EL, EML, EM, EP, ET
- Uscita:
MS, MC, PS, PC
- Distanza E [mm] (Distanza del carico dallo spallamento dell'albero)
- Carico radiale applicato [kN]
- Velocità di rotazione dell'albero [min⁻¹]

Per determinare la durata di vita dell'albero di entrata o di uscita scelto, in base ai parametri conosciuti, seguire il seguente procedimento:

1. Selezionare il grafico della durata di vita dei cuscinetti dell'albero di entrata o uscita selezionato.
2. Individuare nel grafico il carico radiale (F_r) riferito alla posizione del carico E.
3. Determinare il fattore di correzione del carico radiale K applicando la seguente formula:

F_{rap} = Carico radiale applicato [kN]

4. Una volta determinato il fattore K individuare sul grafico del fattore di correzione del carico radiale il valore di n_{xh} corrispondente.

5. Infine per determinare la durata di vita dei cuscinetti riferito al carico radiale applicato ed alla sua posizione E applicare la seguente formula:

FR CARACTERISTIQUES TECHNIQUES

6. Il est à présent possible de définir la charge maximum acceptable F_{rxh} dans la position E connue qui garantira la durée de vie requise des roulements, en appliquant la formule suivante:

Comment déterminer la durée de vie requise des roulements d'une d'arbre d'entrée ou de sortie en connaissant la charge radiale appliquée et sa position.

Paramètres connus:

- Version du support:
Entrée
EL, EML, EM, EP, ET
Sortie:
MS, MC, PS, PC
- Distance E [mm] (distance entre la charge et la base de l'arbre)
- Charge radiale appliquée [kN]
- Vitesse de rotation l'arbre [min⁻¹]

Pour déterminer la durée de vie de l'arbre d'entrée ou de sortie choisi, en fonction des paramètres connus, procéder comme suit:

1. Sélectionner le graphique de la durée de vie des roulements de l'arbre d'entrée ou de sortie sélectionné.
2. Trouver dans le graphique la charge radiale (F_r) correspondant à la position de la charge E.
3. Déterminer le facteur de correction de la charge radiale K en appliquant la formule suivante:

F_{rap} = Charge radiale appliquée [kN]

4. Une fois établi le facteur K; trouver dans le graphique du facteur de correction de la charge radiale, la valeur de n_{xh} correspondante.

5. Établir enfin la durée de vie des roulements en fonction de la charge radiale appliquée et de sa position E, et appliquer la formule suivante:

ES CARACTERÍSTICAS TÉCNICAS

6. Ahora se podrá definir cuál será la carga máxima aceptable F_{rxh} en la posición E que podrá garantizar el tiempo de vida requerido de los rodamientos, aplicando la siguiente fórmula:

Cómo determinar el tiempo de vida útil requerido de los rodamientos de un eje de entrada o de salida conociendo la carga radial aplicada y la posición de la carga.

Parámetros conocidos:

- Versión del soporte:
Entrada:
EL, EML, EM, EP, ET
Salida:
MS, MC, PS, PC
- Distancia E [mm]
(Distancia entre la carga y la base del eje)
- Carga radial aplicada [kN]
- Velocidad de rotación del eje [min⁻¹]

Para determinar el tiempo de vida útil del eje de entrada o de salida elegido, en base a los parámetros conocidos, seguir el siguiente procedimiento:

1. Seleccionar el gráfico del tiempo de vida útil de los rodamientos del eje de entrada o de salida seleccionado.
2. Localizar en el gráfico la carga radial (F_r) correspondiente a la posición de la carga E.
3. Determinar el factor de corrección de la carga radial K aplicando la siguiente fórmula:

F_{rap} = Carga radial aplicada [kN]

4. Después de determinar el factor K localizar en el gráfico del factor de corrección de la carga radial el correspondiente valor de n_{xh} .

5. Por último, determinar el tiempo de vida útil de los rodamientos basándose en la carga radial aplicada y a su posición E utilizando la siguiente fórmula:

$$F_{rxh} = F_r \times K$$

$$K = \frac{F_{rap}}{F_r}$$

$$h = \frac{n \times h}{n_{1-2}}$$

DE TECHNISCHE EIGENSCHAFTEN

EN TECHNICAL INFORMATION

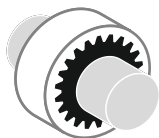
IT CARATTERISTICHE TECNICHE

Die auf die Getriebewelle einwirkende Radiallast F_{ra} kann je nach angewandtem Getriebetyp mit folgenden Formeln berechnet werden.

The F_{ra} radial load on the drive's shaft can be calculated with the following formulas according to the type of transmission used.

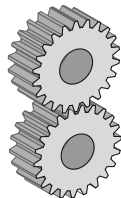
Il carico radiale F_{ra} agente sull'albero del riduttore può essere calcolato con le seguenti formule secondo il tipo di trasmissione adottato.

Elastische Kupplung
Elastic coupling
Giunto elastico



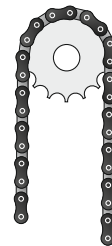
Keine Radiallast
No radial load
No carico radiale

Zahnräder mit gerader Verzahnung (Druckwinkel 20°)
Spur gear (pressure angle 20°)
Ingranaggi a denti diritti (angolo pressione 20°)



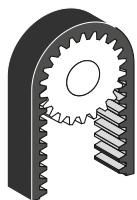
$$F_{ra} = \frac{2100 \cdot M_2}{D}$$

Kettengetriebe mit niedriger Geschwindigkeit (z < 17)
Chain drives at low speed (z < 17)
Catene a bassa velocità (z < 17)



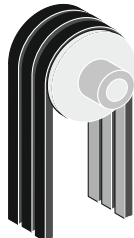
$$F_{ra} = \frac{2100 \cdot M_2}{D}$$

Zahnriemen
Trigger belt
Pulegge dentate



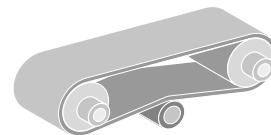
$$F_{ra} = \frac{2100 \cdot M_2}{D}$$

Keilriemen
Pulley for V belt
Pulegge a gole V



$$F_{ra} = \frac{4000 \cdot M_2}{D}$$

Flachriemen mit spanner
Flat belt with spanning pulley
Cinghia piana con tenditore



$$F_{ra} = \frac{8000 \cdot M_2}{D}$$

F_{ra} = Radiallast an der Welle [N]
 M_2 = Drehmoment an der Welle [Nm]
D = Teilkreisdurchmesser des Zahnrads oder der Riemenscheibe [mm]

F_{ra} = Radial load on shaft [N]
 M_2 = Torque on shaft [Nm]
D = Gear or pulley pitch diameter [mm]

F_{ra} = Carico radiale risultante sull'albero [N]
 M_2 = Momento torcente sull'albero [Nm]
D = Diametro primitivo ingranaggio o puleggia [mm]

ÜBERPRÜFUNG DES GETRIEBES AUFGRUND DER THERMISCHEN LEISTUNG
Pt [kW]

Wird das Getriebe im Dauerbetrieb bei Raumtemperatur und mit einer Abtriebsdrehzahl von über 20 min⁻¹ eingesetzt bzw. mit Unterbrechungen zwischen den Einschaltungen, die zu kurz sind, um die normale Wärmeableitung zu gewährleisten, muss kontrolliert werden, dass die tatsächlich übertragene Leistung nicht den Wert überschreitet, der in den jeweiligen Getriebetypen zugeordneten technischen Datenblättern verzeichnet ist.

Bei großen Getrieben können zulässige Höchstwerte für die Eingangsgeschwindigkeit vorgeschrieben sein, die generell im technischen Datenblatt des Produkts aufgeführt sind und eingehalten werden müssen.

VERIFICATION OF THE DRIVE ACCORDING TO THE THERMAL POWER
Pt [kW]

When the drive is used with an output speed greater than 20 min⁻¹ under continuous duty or with stops between applications that inhibit normal heat dissipation, make sure that the actual transmitted power does not exceed the power indicated on the data sheet of the individual drive.

For large drives, the maximum input speeds, as always shown on the product's data sheet, must be taken into account.

VERIFICA DEL RIDUTTORE IN FUNZIONE DELLA POTENZA TERMICA
Pt [kW]

Nel caso in cui il riduttore sia utilizzato a velocità di uscita superiore a 20 min⁻¹ ed in servizio continuo, o comunque abbia soste tra una inserzione e l'altra tali da non consentire il normale smaltimento del calore, è necessario verificare che la potenza effettivamente trasmessa non superi quella indicata nella scheda tecnica relativa al singolo tipo di riduttore.

Per i riduttori di grosse dimensioni vi possono essere limitazioni alla velocità max in entrata, di cui si deve tenere conto e che sono indicate sempre nella scheda tecnica del prodotto.

Die im Katalog enthaltenen technischen Informationen sollen eine Hilfe zur möglichst einfachen Auswahl der Getriebe sein. Diese Informationen sollen auf keinen Fall die Kenntnisse und die Erfahrung der Anlagentechniker ersetzen, die zu bestimmen haben, welcher Getriebetyp installiert werden muss.

The technical information in this catalog is provided as a brief guide for selecting drives and does not substitute the knowledge and experience of the installers who are responsible for selecting the proper drive.

Le informazioni tecniche contenute nel presente catalogo intendono essere una rapida guida alla scelta dei riduttori e non vogliono in nessun caso sostituirsi alle conoscenze ed all'esperienza dei tecnici impiantisti cui spetta il compito di determinare i riduttori da installare.

Für eine optimale Zusammenarbeit steht der Kundenservice von NRW Ihnen für jegliche Überprüfung und Beantwortung sonstiger technischer Fragen zur Verfügung.

To collaborate as much as possible with its customers, NRW is pleased to offer the services of its technical assistance department to carry out any necessary verifications.

Nello spirito della migliore collaborazione con i clienti, la NRW è lieta di mettere a disposizione il proprio servizio tecnico per le verifiche che si rendano necessarie.

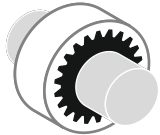
FR CARACTERISTIQUES TECHNIQUES

ES CARACTERÍSTICAS TÉCNICAS

La charge radiale F_{ra} qui agit sur l'arbre du réducteur peut être calculée par le biais des formules ci-dessous selon le type de transmission adopté.

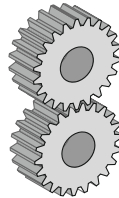
La carga radial F_{ra} que actúa sobre el eje del reductor se puede calcular con las siguientes fórmulas según el tipo de transmisión utilizado.

Joint élastique
Unión elástica



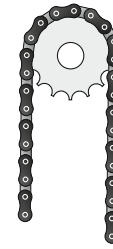
Aucune charge radiale
No carga radial

Engrenages à dents droites (angle pression 20°)
Engranajes de dientes rectos (ángulo presión 20°)



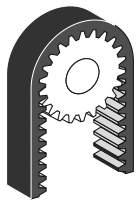
$$F_{ra} = \frac{2100.M_2}{D}$$

Pour réducteur à chaîne à basse vitesse ($z < 17$)
Para reductor cadena a baja velocidad ($z < 17$)



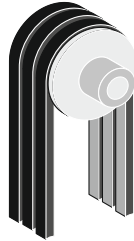
$$F_{ra} = \frac{2100.M_2}{D}$$

Pour courroie dentée
Para correa dentada



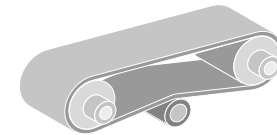
$$F_{ra} = \frac{2100.M_2}{D}$$

Pour courroie trapézoïdale
Para correa trapezoidal



$$F_{ra} = \frac{4000.M_2}{D}$$

Courroie plate avec tendeur
Correa plana con tensor



$$F_{ra} = \frac{8000.M_2}{D}$$

F_{ra} = Charge radiale exercée sur l'arbre [N]
 M_2 = Moment de torsion sur l'arbre [Nm]
 D = Diamètre primitif engrènement ou poulie [mm]

F_{ra} = Carga radial resultante sobre el eje [N]
 M_2 = Momento de torsión sobre el eje [Nm]
 D = Diámetro primitivo engranaje o polea [mm]

CONTRÔLE DU RÉDUCTEUR EN FONCTION DE LA
PUISSANCE THERMIQUE
Pt [kW]

Dans le cas où le réducteur serait utilisé à une vitesse de sortie supérieure à 20 min⁻¹ et en service continu, ou bien que les arrêts de fonctionnement entre un enclenchement et l'autre ne seraient pas suffisamment longs pour permettre la dissipation normale de la chaleur, il est nécessaire de s'assurer que la puissance effectivement transmise ne dépasse pas celle indiquée sur la fiche technique du réducteur.

En ce qui concerne les réducteurs de grandes dimensions, peuvent exister des limitations à la vitesse maximum en entrée, limitations dont il est nécessaire de tenir compte et qui sont indiquées sur la fiche technique du produit

VERIFICACIÓN DEL REDUCTOR SEGÚN LA POTENCIA
TÉRMICA
Pt [kW]

Cuando se utilice el reductor con una velocidad de salida superior a 20 min⁻¹ y con servicio continuo o de todas maneras con paradas entre una activación y otra tales que no permitan una disipación normal del calor, será necesario comprobar que la potencia efectivamente transmitida no supere aquella indicada en la respectiva ficha técnica del reductor.

Para los reductores de grandes dimensiones puede haber unas limitaciones de la velocidad máx. de entrada, habrá que tener en cuenta dichas limitaciones que siempre vienen indicadas en la ficha técnica del producto.

Les informations techniques figurant dans le présent catalogue constituent une aide dans le choix des réducteurs et ne sauraient se substituer aux connaissances ni à l'expérience des techniciens d'installation auxquels ils incombent d'établir le type de réducteur à installer.

Dans une optique de collaboration efficace avec les clients, NRW met à la disposition de ceux-ci ses propres services techniques pour tout contrôle éventuellement nécessaire.

Las informaciones técnicas contenidas en este catálogo sirven como guía rápida para la elección de los reductores y en ningún caso se proponen sustituir los conocimientos y la experiencia de los técnicos en instalaciones que tienen la tarea de seleccionar los reductores a instalar.

Queriendo siempre colaborar con los clientes, NRW pone con mucho gusto a disposición su propio Servicio Técnico para efectuar las comprobaciones que fueran necesarias.

DE TECHNISCHE EIGENSCHAFTEN

EN TECHNICAL INFORMATION

IT CARATTERISTICHE TECNICHE

BELASTUNGSKENNWERT

Die Änderung des erforderlichen Belastungskennwertes kann ggf. nach Angabe der genauen Betriebsbedingungen erfolgen.

Legende:

- U** = gleichmässige Belastung
- M** = mittlere Belastung
- H** = schwere Belastung

LOAD CLASSIFICATION

Listed load conditions may change depending on drive actual operating conditions.

Legend:

- U** = Uniform load
- M** = Moderate load
- H** = Heavy load

CONDIZIONI DI CARICO

Le condizioni di carico qui elencate possono subire variazioni in funzione delle reali condizioni di funzionamento dei riduttori.

Legenda:

- U** = Carico uniforme
- M** = Carico moderato
- H** = Carico pesante

Tabelle 3 / Table 3 / Tabella 3

Gebläse, Förderer	Blowers, ventilators	Compressori, ventilatori			
Gebläse	Blowers (axial and radial)	Compressori (assiali e radiali)	U		
Kühlturmlüfter	Cooling tower fans	Ventilatori a torre di raffreddamento		M	
Saugzuggebläse	Induced draught fans	Ventilatori a tiraggio indotto		M	
Drehkolbengebläse	Rotary piston blowers	Compressori a piston rotanti		M	
Turbogebälse	Turbo blowers	Compressoriturbo	U		
Chemische industrie					
Rührwerke (leichte Flüssigkeit)	Agitators (liquid material)	Agitatori (materiali liquidi)	U		
Rührwerke	Agitators (semi-liquid material)	Agitatori (materiali semi-liquidi)		M	
Zentrifugen (schwer)	Centrifuges (heavy)	Centrifughe (pesanti)		M	
Zentrifugen (leicht)	Centrifuges (light)	Centrifughe (leggere)	U		
Kühltrommel	Cooling drums	Tamburi di raffreddamento		M	
Trockentrommel	Drying drums	Tamburi di essiccazione		M	
Mischer	Mixers	Miscelatori		M	
Verdichter, Kompressoren					
Kolbenkompressoren	Piston compressors	Compressori a pistone			H
Turbokompressoren	Turbo compressors	Compressori turbo		M	
Förderanlagen					
Plattenbänder	Apron conveyors	Nastro trasportatore a piastre		M	
Hebwerk	Ballast elevators	Sollevatori zavorra		M	
Gurtaschenbecherwerke	Band pocket conveyors	Convogliatori nastro a sacca		M	
Fördermaschinen (Schüttgut)	Belt conveyors (bulk material)	Convogliatori a nastro (materie voluminose)		M	
Fördermaschinen (Stückgut)	Belt conveyors (piece goods)	Convogliatori (merce a pezzi)			H
Mehlbecherwerke	Bucket conveyors for flour	Convogliatori a tazza per farinacei	U		
Kettenförderanlagen	Chain conveyors	Convogliatori a catena		M	
Kreisförderer	Circular conveyors	Convogliatori circolari		M	
Lastaufzüge	Hoists	Montacarichi			H
Schrägaufzüge	Inclined hoists	Montacarichi inclinati			H
Stahlbandförderer	Steel belt conveyors	Convogliatore a nastro d'acciaio		M	
Personenaufzüge	Passenger lifts	Sollevatori per persone		M	
Schneckenförderer	Screw conveyors	Trasportatori a coclea		M	
Trogkettenförderer	Trough chain conveyors	Trasportatore a nastro concavo		M	
Förderwinden	Winches hauling	Trasportatore a verricello		M	
Bagger, Kräne					
Bohrvorrichtung	Derricking jib gear	Meccanismo del braccio di trivellazione		M	
Hebwerke	Hoist gear	Meccanismo di montacarico	U		
Schwenkwerke	Slewing gear	Meccanismo girevole		M	
Fahrwerke	Travelling gear	Meccanismo di traslazione			H
Begger					
Eimerkettenbagger	Bucket conveyors	Convogliatori a tazza			H
Schaufelräder	Bucket wheels	Ruote a tazza			H
Schneidköpfe	Cutter heads	Teste portautensili			H
Manövrierwinden	Manoeuvring winches	Verricelli per manovre		M	
Saugpumpen	Pumps	Pompe		M	
Schwenkwerke	Slewing gear	Meccanismo girevole		M	
Fahrwerke (Raupe)	Travelling gear (caterpillar)	Meccanismo di traslazione (mezzo cingolato)			H
Fahrwerke (Schiene)	Travelling gear (rails)	Meccanismo di traslazione (rotaie)		M	

FR CARACTERISTIQUES TECHNIQUES

ES CARACTERÍSTICAS TÉCNICAS

CONDITIONS DE CHARGE

Les conditions de charge indiquées peuvent varier en fonction des conditions de fonctionnement réelles des réducteurs.

Légendes:

U = Charge uniforme
M = Charge modérée
H = Charge lourde

CONDICIONES DE LA CARGA

Las condiciones de la carga ilustradas pueden variar según las reales condiciones de funcionamiento de los reductores.

Leyenda:

U = Carga uniforme
M = Carga moderada
H = Carga pesada

Tableau 3 / Tabla 3

Compresseurs, ventilateurs		Compresores, ventiladores		
Compresseurs (axiaux et radiaux)	Compresores (axiales y radiales)	U		
Ventilateurs à tour de réfrigération	Ventiladores de torre de enfriamiento		M	
Ventilateurs à tirage induit	Ventiladores de tiro inducido		M	
Compresseurs à pistons rotatifs	Compresores con pistones giratorios		M	
Turbocompresseurs	Turbocompresores	U		
Industrie chimique		Industria química		
Agitateurs (pour produits liquides)	Agitadores (materiales líquidos)	U		
Agitateurs (pour produits semi-liquides)	Agitadores (materiales semi-líquidos)		M	
Centrifugeuses (lourdes)	Centrifugadoras (pesadas)		M	
Centrifugeuses (légères)	Centrifugadoras (livianas)	U		
Tambours refroidisseurs	Tambores de enfriamiento		M	
Tambours de séchage	Tambores de secado		M	
Mélangeurs	Mezcladores		M	
Compresseurs		Compresores		
Compresseurs à piston	Compresores de pistón			H
Turbocompresseurs	Turbocompresores		M	
Convoyeurs		Transportadores		
Tapis transporteurs à plaques	Cintas transportadoras de placas		M	
Élévateurs de lest	Elevadores de lastre		M	
Convoyeurs tapis à poches	Transportadores de cinta con funda		M	
Transporteurs à bandes (matériel volumineux)	Transportadores de cinta (material suelto)		M	
Transporteurs à bandes (pièces détachées)	Transportadores (mercadería en piezas)			H
Convoyeurs à godets pour farine	Transportadores de cangilones para harinas	U		
Convoyeurs à chaînes	Transportadores de cadena		M	
Convoyeurs circulaires	Transportadores circulares		M	
Monte-charge	Montacargas			H
Monte-charge inclinés	Montacargas inclinados			H
Convoyeurs à tapis en acier	Transportadores de cinta de acero		M	
Ascenseurs	Ascensores para personas		M	
Transporteurs à vis sans fin	Transportadores de tornillo		M	
Transporteur à tapis concave	Transportadores de cinta cóncava		M	
Transporteurs à treuil	Transportador con guinche		M	
Grues		Grúas		
Mécanisme du bras de forage	Mecanismo del brazo de perforación		M	
Mécanisme de montecharges	Mecanismo del montacargas	U		
Mécanisme de rotation	Mecanismo giratorio		M	
Mécanisme de translation	Mecanismo de traslado			H
Dragues		Dragas		
Convoyeurs à godets	Transportadores de cangilones			H
Roues à godets	Ruedas de cangilones			H
Têtes porte-outils	Cabezales portaherramientas			H
Treuil de manoeuvre	Guinches para maniobras		M	
Pompes	Bombas		M	
Mécanismes de rotation	Mecanismo giratorio		M	
Mécanismes de translation (véhicule chenillé)	Mecanismo de traslación (vehículo de orugas)			H
Mécanismes de translation (rails)	Mecanismo de traslación (vehículo sobre rieles)		M	

DE TECHNISCHE EIGENSCHAFTEN

EN TECHNICAL INFORMATION

IT CARATTERISTICHE TECNICHE

BELASTUNGSKENNWERT

Die Änderung des erforderlichen Belastungskennwertes kann ggf. nach Angabe der genauen Betriebsbedingungen erfolgen.

Legende:

- U** = gleichmässige Belastung
- M** = mittlere Belastung
- H** = schwere Belastung

LOAD CLASSIFICATION

Listed load conditions may change depending on drive actual operating conditions.

Legend:

- U** = Uniform load
- M** = Moderate load
- H** = Heavy load

CONDIZIONI DI CARICO

Le condizioni di carico qui elencate possono subire variazioni in funzione delle reali condizioni di funzionamento dei riduttori.

Legenda:

- U** = Carico uniforme
- M** = Carico moderato
- H** = Carico pesante

Tabelle 3 / Table 3 / Tabella 3

Nahrungsmittelmachines	Food industry machinery	Macchinari per industria alimentare			
Abfüllmaschinen	Bottling and container filling machines	Macchine per il riempimento di bottiglie e contenitori	U		
Zuckerrohrbecher	Cane crushers	Frantumatori di canna		M	
Zuckerrohrschneider	Cane knives	Coltelli per canna			H
Zuckerrohmühlen	Cane mills	Macina per canna		M	
Knetmaschinen	Kneading machines	Impastatrice		M	
Maischen	Mash tubs (crystallizers)	Vasche per macerazione (crystallizzanti)			H
Verpackungsmachines	Packaging machines	Macchinari per imballaggio	U		
Zuckerrübenschneider	Sugar beet cutters	Taglierine per barbabietole da zucchero		M	
Zuckerrübenwäscher	Sugar beet washing machines	Macchine per il lavaggio di barbabietole da zucchero		M	
Baumachines	Building machinery	Macchinari per costruzione			
		Betoniere		M	
Bauaufzüge	Hoists	Montacarichi		M	
Strassenbaumachines	Road construction machinery	Macchinari per costruzione strade		M	
Generatoren, Umformer	Generators, transformers	Generatori e trasformatori			
Frequenzumformer	Frequency transformers	Trasformatori di frequenza			H
Generatoren	Generators	Generatori			H
Schweissgeneratoren	Welding generators	Generatori per saldatrici			H
Wäschereimachines	Laundries	Lavanderie			
Trommeltrockner	Tumblers	Invertitori		M	
Waschmaschinen	Washing machines	Lavatrici		M	
Bügelmaschinen	Pressing machines	Stiratrici		M	
Walzwerke	Metal rolling mills	Laminatori per metalli			
Blechsheren	Billet shears	Cesoie per laminatoi			H
Kettenschlepper	Chain transfres	Trasmissioni a catena		M	
Kaltwalzwerke	Cold rolling mills	Laminatoi a freddo			H
Stranggussanlagen	Continuous casting plant	Impianti per fusione continua			H
Kühlbetten	Cooling beds	Basamenti refrigeranti		M	
Schopfscheren	Cropping shears	Cesoie per spuntatura			H
Plattenwalz-werk	Heavy and medium plate mills	Laminatoi per piatti medi e pesanti			H
Blocktransportanlagen	Descaling machines	Treni sbozzatori e lingotti			H
Verschiebevochtungen	Manipulators	Manipolatori			H
Blechpressen	Ingot pushers	Trancia lamiere			H
Rollenrichtmaschinen	Plate tilters	Raddrizzatore rulli		M	
Rollgänge (schwer)	Roller tables (heavy)	Tavole a rulli (pesante)			H
Rollgänge (leicht)	Roller tables (light)	Tavole a rulli (leggere)			H
Rohrschweissmaschinen	Tube welding machines	Macchine saldatrici a tubo		M	
Wickler	Winding machines (strip and wire)	Macchine avvolgitrici (guarnizioni e fili)		M	
Drahtzüge	Wire drawing banches	Banchi da disegno a filo		M	
Metallbearbeitungsmachines	Metal working machines	Macchine per la lavorazione del metallo			
Vorgelege	Centershafts, line shafts	Contralberi, alberi in linea	U		
Schmiedepressen	Forging presses	Pressa per stampaggio a caldo			H
Hämmer	Hammers	Martelli			H
Werkzeugmaschinen Hilfsantriebe	Auxiliary drives, machine tools	Guide ausiliarie, macchine utensili	U		
Werkzeugmaschinen Hauptantriebe	Main drives, machine tools	Guide principali, macchine utensili		M	
Hobelmaschinen	Metal planing machines	Macchine per la piallatura di metalli			H
Blechrichtmaschinen	Plate straightening machines	Raddrizzatrice per la lamiera			H
Pressen	Presses	Presse			H
Stanzen	Punch presses	Presse per stampi			H
Scheren	Shears	Cesoie		M	
Blechbiegemachines	Sheet metal bending machines	Macchine per piegatrici di metallo		M	

FR CARACTERISTIQUES TECHNIQUES

ES CARACTERÍSTICAS TÉCNICAS

CONDITIONS DE CHARGE

Les conditions de charge indiquées peuvent varier en fonction des conditions de fonctionnement réelles des réducteurs.

Légendes:

U = Charge uniforme
M = Charge modérée
H = Charge lourde

CONDICIONES DE LA CARGA

Las condiciones de la carga ilustradas pueden variar según las reales condiciones de funcionamiento de los reductores.

Leyenda:

U = Carga uniforme
M = Carga moderada
H = Carga pesada

Tableau 3 / Tabla 3

Machines pour l'industrie alimentaire		Máquinas para la industria alimenticia	
Machines pour le remplissage bouteilles et conteneurs	Máquinas para llenar botellas y recipientes	U	
Broyeurs de joncs	Trituradores de caña		M
Lames pour joncs	Cuchillos para caña		H
Moulins de joncs	Muelas para caña		M
Pétrisseuse	Empastadoras		M
Cuves de macération (cristallisantes)	Depósitos para maceración (cristalizadores)		H
Machines d'emballage	Máquinas para embalaje	U	
Coupeuses pour betteraves à sucre	Cuchillas para remolacha azucarera		M
Machines pour le lavage de betteraves à sucre	Máquinas para lavar la remolacha azucarera		M
Machines de construction		Máquinas para la construcción	
Bétonnières	Hormigoneras		M
Monte-charge	Montacargas		M
Machines pour la construction de routes	Máquinas para la construcción vial		M
Générateurs et transformateurs		Generadores y transformadores	
Transformateurs de fréquence	Transformadores de frecuencia		H
Générateurs	Generadores		H
Générateurs pour machines à souder	Generadores para soldadoras		H
Laveries		Lavanderías	
Inverseurs	Invertidores		M
Machines à laver	Lavadoras		M
Machines à repasser	Planchadoras		M
Laminaires à métaux		Laminadores para metales	
Cisailles pour laminaires	Cizallas para laminadores		H
Transmissions à chaîne	Transmisiones de cadena		M
Laminaires à froid	Laminadores en frío		H
Installations de fusion continue	Instalaciones para fundición continua		H
Bases de réfrigération	Bases de refrigeración		M
Cisailles à ébouter	Cizallas para despunte		H
Laminaires pour plats moyens et lourds	Laminadores para platos medios y pesados		H
Trains ébaucheurs et lingots	Trenes desbastadores y lingotes		H
Manipulateurs	Manipuladores		H
Coupe-tôles	Cizallas de planchas		H
Machines à dresser les rouleaux	Máquinas enderezadoras de rodillos		M
Tables à rouleaux (lourdes)	Mesas de rodillos (pesadas)		H
Tables à rouleaux (légères)	Mesas de rodillos (livianas)		H
Machines à souder les tubes	Máquinas para soldar		M
Enrouleuses (garnitures et fils)	Máquinas bobinadoras (flejes e hilos)		M
Bancs traceurs à fil	Bancos de diseño a hilo		M
Machines d'usinage des métaux		Máquinas para la elaboración del metal	
Contre-arbres, arbres en ligne	Contraejes, ejes en línea	U	
Presses à mouler à chaud	Prensa para estampado en caliente		H
Marteaux	Martillos		H
Glissières auxiliaires, machines outils	Guías auxiliares, máquinas herramientas	U	
Glissières principales, machines outils	Guías principales, máquinas herramientas		M
Raboteuses à métaux	Máquinas para el cepillado de metales		H
Machines à dresser les tôles	Máquinas enderezadoras de chapa		H
Presses	Prensas		H
Presses à estamper	Prensas para punzonado		H
Cisailles	Cizallas		M
Plieuses à métaux	Máquinas para plegado de metal		M

DE TECHNISCHE EIGENSCHAFTEN

EN TECHNICAL INFORMATION

IT CARATTERISTICHE TECNICHE

BELASTUNGSKENNWERT

Die Änderung des erforderlichen Belastungskennwertes kann ggf. nach Angabe der genauen Betriebsbedingungen erfolgen.

- Legende:
U = gleichmäßige Belastung
M = mittlere Belastung
H = schwere Belastung

LOAD CLASSIFICATION

Listed load conditions may change depending on drive actual operating conditions.

- Legend:
U = Uniform load
M = Moderate load
H = Heavy load

CONDIZIONI DI CARICO

Le condizioni di carico qui elencate possono subire variazioni in funzione delle reali condizioni di funzionamento dei riduttori.

- Legenda:
U = Carico uniforme
M = Carico moderato
H = Carico pesante

Tabelle 3 / Table 3 / Tabella 3

Ölindustrie	Oil industry	Industria petrolifera			
Pompe pour pipeline	Pipeline pumps	Pompe conduttrici			M
Bohrvorrichtungen	Rotary drilling equipment	Attrezzatura trapanatrice rotante			H
Papiermaschinen Paper machines Macchine per la carta					
Kalander	Calenders	Calandre			H
Gautschen	Couches	Manicotto			H
Trockenzylinder	Drying cylinders	Tamburo essicatore			H
Glätzzylinder	Glazing cylinders	Cilindro essicatore			H
Holländer	Pulpers	Raffinatrice			H
Holzschleifer	Pulp grinders	Sfibratore per pasta			H
Saugwalzen	Suction rolls	Rulli aspiranti			H
Saugpressen	Suction presses	Presse aspiranti			H
Nasspressen	Wet presses	Presse a umido			H
Reisswolf	Willows	Battitoi			H
Kunststoffmaschinen Plastic industry machinery Macchinari per la plastica					
Kalander	Calenders	Calandre			M
Zerkleinerungsmaschinen	Crushers	Frantoi			M
Extruder	Extruders	Estrusori			M
Mischer	Mixers	Miscelatori			M
Kreiselpumpen (zähe)					
Pumpen Pumps Pompe					
Kreiselpumpen (zähe Flüssigkeit)	Centrifugal pumps (light liquids)	Pompa centrifuga (liquidi leggeri)	U		
Kreiselpumpen (leichte Flüssigkeit)	Centrifugal pumps (viscous liquids)	Pompa centrifuga (liquidi viscosi)			H
Kolbenpumpen	Piston pumps	Pompe a pistoni			H
Plungerpumpen	Plunger pumps	Pompe a pulsante			H
Presspumpen	Pressure pumps	Pompe a pressione			H
Gummmaschinen Rubber machinery Macchinari per la gomma					
Kalander	Calenders	Calandre			M
Extruder	Extruders	Estrusori			H
Mischer	Mixers	Miscelatori			M
Knetwerke	Pug mills	Impastatrice			H
Walzwerke	Rolling mills	Laminatoi			H
Steine, Erden Stone and clay working machines Macchine per la lavorazione della pietra e dell'argilla					
Hammermühlen	Hammer mills	Molino a martelli			H
Walzwerk	Beater mills	Laminatoi per raffinare			H
Brecher	Breakers	Interruttore			H
Ziegelpressen	Brick presses	Presse per mattoni			H
Drehöfen	Rotary ovens	Forno rotante			H
Rohrmühlen	Tube mills	Laminatoi a tubo			H
Textilmaschinen Textile machines Macchine tessili					
Dosierer	Batchers	Dosatori			M
Webstühle	Looms	Telai per tessitura			M
Druckerei-Färbereimaschinen	Printing and dyeing machines	Macchine per la stampa e la tintura			M
Gerbwanne	Tanning vats	Vasca per la concia			M
Reisswolf	Willows	Battitoi			M
Wasseraufbereitung Water treatment Trattamenti ad acqua					
Kreisbelüfter	Aerators	Aeratori			M
Wasserschnecken	Screw pumps	Pompa a vite			M
Holzbearbeitungsmaschinen Wood working machines Macchine per la lavorazione del legno					
Sägegatter	Barkers	Scortecciatrici			H
Hobelmaschinen	Planing machines	Macchine per la piallatura			M
Entrindungstrommel	Saw frames	Telaio per seghe			H
Holzbearbeitungsmaschinen	Wood working machines	Macchine per la lavorazione del legno	U		

FR CARACTERISTIQUES TECHNIQUES

ES CARACTERÍSTICAS TÉCNICAS

CONDITIONS DE CHARGE

Les conditions de charge indiquées peuvent varier en fonction des conditions de fonctionnement réelles des réducteurs.

Légendes:

U = Charge uniforme
M = Charge modérée
H = Charge lourde

CONDICIONES DE LA CARGA

Las condiciones de la carga ilustradas pueden variar según las reales condiciones de funcionamiento de los reductores.

Leyenda:

U = Carga uniforme
M = Carga moderada
H = Carga pesada

Tableau 3 / Tabla 3

Industrie pétrolière		Industria del petróleo	
Pompes pour pipeline	Bombas conductoras		M
Équipement de forage rotatif	Equipos perforado rotativo		H
Industrie papetière		Máquinas para el papel	
Calandras	Calandras		H
Fourreaux	Manguitos		H
Tambours de séchoir	Tambores de secado		H
Cylindres de séchoir	Cilindros de secado		H
Raffineurs	Refinadoras		H
Défibreurs de pâte	Desfibrador de pasta		H
Rouleaux aspirants	Rodillos aspiradores		H
Presses aspirantes	Prensas aspiradoras		H
Presses humides	Prensas en húmedo		H
Battoirs	Batidores		H
Machines pour matières plastiques		Máquinas para el plástico	
Calandras	Calandras		M
Broyeurs	Trituradores		M
Extrudeuses	Extrusores		M
Mélangeurs	Mezcladores		M
Pompes		Bombas	
Pompes centrifuges (liquides légers)	Bombas centrifugadoras (líquidos livianos)	U	
Pompe centrifuges (liquides visqueux)	Bombas centrifugadoras (líquidos viscosos)		H
Pompes à piston	Bombas de pistón		H
Pompes à pousoir	Bombas de émbolo		H
Pompes à pression	Bombas de presión		H
Machines pour le caoutchouc		Máquinas para la goma	
Calandras	Calandras		M
Extrudeuses	Extrusores		H
Mélangeurs	Mezcladores		M
Malaxeur	Empastadoras		H
Laminoirs	Laminadores		H
Machines pour le travail de la pierre et de l'argile		Máquinas para la elaboración de la piedra y de la arcilla	
Moulins à marteau	Molinos de martillo		H
Laminoirs à raffiner	Laminadores para refinar		H
Interrupteurs	Interruptores		H
Presses à briques	Prensas para ladrillos		H
Fours rotatifs	Hornos rotativos		H
Laminoirs à tubes	Laminadores de tubo		H
Machines pour l'industrie textile		Máquinas textiles	
Doseurs	Dosificadores		M
Métiers à tisser	Máquinas para tejido		M
Machines pour l'impression et la teinture	Máquinas para imprimir y teñir		M
Cuves de tannage	Depósitos para curtiembre		M
Battoirs	Batidores		M
Traitement des eaux		Tratamientos con agua	
Aérateurs	Aireadores		M
Pompes à vis	Bombas de tornillo		M
Machines à travailler le bois		Máquinas para la elaboración de la madera	
Machines à décortiquer	Descortezadoras		H
Raboteuses	Máquinas para el cepillado		M
Métiers à scies	Marcos para sierras		H
Machines à bois	Máquinas para la elaboración de la madera	U	

DE ALLGEMEINE VORSCHRIFTEN FÜR EINBAU UND WARTUNG

Der korrekte Einbau des Getriebes in die entsprechende Vorrichtung der Applikation ist Voraussetzung, um einen einwandfreien und dauerhaften Betrieb zu gewährleisten. Vorallem die Oberflächen der Zentrierungen / Aufnahme sind in einer Toleranz H8 zu fertigen, damit die einwandfreie Übereinstimmung mit der Getriebeachse garantiert wird.

Für die Befestigung sind die Schrauben zu verwenden, die in der Zeichnung / Teileliste des Modells vorgesehen sind. Dazu sind alle vorgesehenen Befestigungsbohrungen zu verwenden.

Für im Freien betriebene Maschinen wird empfohlen, das Getriebe soweit wie möglich vor Witterungseinflüssen zu schützen sowie mit Rostschutzmittel zu behandeln. Die Dichtringe sind mit wasserabweisendem Fett zu versehen.

Bei Betriebsbedingungen, unter denen Dauerstörungen aufgrund unvorhergesehener Überlastungen auftreten könnten oder gar die Getriebewelle blockiert werden könnte, empfiehlt sich der Einbau eines hydraulischen oder mechanischen Sicherheitssystems zum Schutz des Getriebes.

Der Anbau des Getriebes an Elektro- oder Hydraulikmotoren erfolgt normalerweise direkt über Flansche, wenn keine außergewöhnliche Situation vorliegt, die nach erfolgtem Einbau Schäden verursachen könnte.

Ist es jedoch erforderlich, sehr schwere Motoren anzubauen, deren Gewicht 100 kg überschreitet, wird empfohlen, sich an unseren Kundenservice (sales) zu wenden, um die beste Einbauposition zu ermitteln.

Alternativ dazu kann ein separater Einbau der beiden Teile erfolgen, die dann über Kupplungen oder Riemenscheiben verbunden werden.

ENTSORGUNG DER MASCHINE

Die Entsorgung des bei der Verschrottung der Maschine anfallenden Abfalls muss unter Beachtung der Umweltschutzgesetze erfolgen. Bode, Luft und Wasser dürfen nicht verschmutzt werden. Der anfallende Abfall ist als Sondermüll zu betrachten. Auf jeden Fall müssen die örtlichen Gesetze und Vorschriften zum Schutz der Umwelt des Landes, in dem die Maschine verwendet wird, befolgt werden.

Eisenhaltige Materialien: Da es sich um recyclingfähiges Material handelt (sekundäre Rohstoffe), sind diese einer zugelassenen Rohstoffsammlung zu übergeben.

Kunststoffmaterialien: Recycling zulässig wo möglich, Entsorgung auf der Müllhalde von unter Hausmüll fallendem Abfall, Verbrennung zugelassen in Anlagen mit Nachverbrennung und Entstaubungsanlage vor dem Ablassen in die Atmosphäre.

EN GENERAL MOUNTING AND MAINTENANCE INSTRUCTIONS

For the longest and most efficient service life, drives must be correctly mounted on the application structure. Therefore, all structure faces must be machined with H8 spigots so that they are flat and perpendicular to the drive axis.

To secure the drive, use the nuts and bolts shown under each technical drawing on the product technical sheets. Make sure to use all the fixing holes on the flanges.

For outdoor installations, drives must be protected against bad weather, treated with anticorrosive agents and oil seals protected with water-repellent grease.

In operations in which transmission malfunctions might occur due to accidental overloads, a mechanical or hydraulic safety device must be used to protect the drive.

Drives are usually connected directly to what are mainly electric or hydraulic motors by means of flanges when there are particularly critical conditions that might cause damage after installation.

With this in mind, and when heavy motors must be installed (weighing more than 100 kg), please contact our Technical Service Department, to evaluate the proper mounting position.

As an alternative, we suggest to separately mount the two units and to connect them with either a coupling or pulleys.

MACHINE DISPOSAL

Disposing of waste deriving from demolition of the machine must be done with the environment in mind, avoiding pollution of the soil, air and water. Waste from demolition of the machine is classified as special waste. Local laws and environmental protection regulations must in any case be observed, in compliance with the environmental laws in force in the country where the machine is used.

Ferrous materials: these are recyclable (secondary raw materials) to be delivered to a special authorised collection centre.

Plastic materials: recycling permitted where done, disposal in landfill for waste similar to urban waste, incineration allowed in plant equipped with post-combustion and dust damping system before being released into the air.

IT NORME GENERALI PER L'INSTALLAZIONE E LA MANUTENZIONE

Per garantire un buon funzionamento dei riduttori ed una miglior durata nel tempo è necessario un corretto accoppiamento alla struttura cui viene fissato il gruppo. Pertanto le superfici di tale struttura dovranno essere lavorate con centraggi in H8 ed in modo da garantire un'ottima planarità e perpendicolarità con l'asse del riduttore.

Per il fissaggio del riduttore usare la bulloneria indicata sotto ogni disegno nelle schede tecniche di prodotto. Usare inoltre tutti i fori di fissaggio previsti sulle flange dei riduttori.

Per gruppi installati all'aperto si consiglia, dove possibile, di proteggere i riduttori dalle intemperie, di trattarli con sistemi anticorrosivi e di proteggere i paraoli con grasso idrorepellente.

Nelle applicazioni in cui possono verificarsi sovraccarichi accidentali tali da compromettere l'integrità della trasmissione, occorre prevedere un sistema di sicurezza (idraulico, meccanico) per salvaguardare il riduttore.

L'abbinamento fra riduttori e motori, principalmente elettrici o idraulici, viene normalmente fatto mediante flangiatura diretta quando non si presentano particolari condizioni di criticità, che possono provocare danni dopo l'installazione.

A tale proposito, ove è richiesto di installare motori molto pesanti, oltre i 100 kg, consigliamo di contattare il nostro Servizio Tecnico per meglio valutare l'applicazione in funzione della posizione di montaggio.

In alternativa, si consiglia un montaggio se parato dei due particolari collegati mediante guinto o pulegge.

SMALTIMENTO DELLA MACCHINA

Lo smaltimento dei rifiuti derivati dalla demolizione della macchina dovrà essere eseguito nel rispetto ambientale, evitando di inquinare suolo, aria e acqua. I rifiuti derivanti dalla demolizione della macchina sono classificabili come rifiuti speciali. In ogni caso dovranno essere rispettate le locali legislazioni e le normative di tutela ambientali nel rispetto delle leggi vigenti in materia nel paese di utilizzo della macchina.

Materiali ferrosi: trattasi di materiale riciclabile (materie prime secondarie) da conferire ad apposito centro di raccolta autorizzato.

Materiali plastici: riciclo consentito ove effettuato, smaltimento in discarica per rifiuti assimilabili agli urbani, incenerimento consentito in impianto dotato di postcombustione e sistema di abbattimento polveri prima dell'immissione in atmosfera.

FR REGLES GENERALES D'INSTALLATION
ET D'ENTRETIEN

Pour garantir le bon fonctionnement des réducteurs et leur durée de vie maximum, il est indispensable d'assurer un bon accouplement à la structure sur laquelle le groupe doit être fixé. Aussi, les surfaces de cette structure doivent être usinées par des centrages en H8 et de façon à garantir une planéité optimale et une perpendicularité par rapport à l'axe du réducteur.

Pour effectuer la fixation du réducteur, utiliser les boulons indiqués sous chaque dessin des fiches techniques du produit. En outre, utiliser tous les trous de fixation prévus sur les brides des réducteurs.

Pour les groupes installés à ciel ouvert, il est conseillé, dans la mesure du possible, de mettre les réducteurs à l'abri des intempéries, de les traiter avec des produits anti-corrosion et de protéger les joints d'étanchéité à l'aide de la graisse hydrofuge.

Dans le cas des applications exposées à des risques de surcharges accidentelles susceptibles de compromettre la transmission, il est nécessaire de prévoir un dispositif de sécurité (hydraulique ou mécanique) de protection du réducteur.

L'assemblage des réducteurs aux moteurs, principalement électriques ou hydrauliques, est généralement assuré par bridage direct en l'absence de conditions critiques particulières susceptibles d'endommager l'installation).

A cet égard, lorsque s'avère nécessaire l'installation de moteurs très lourds, de plus de 100 kg, il est recommandé de prendre contact avec notre Service Technico qui vous aidera à mieux étudier l'application en fonction de la position de montage.

Différemment, il est recommandé d'effectuer un montage séparé des deux éléments et de les relier l'un à l'autre par l'intermédiaire d'un joint ou de poulies.

DÉMOLITION DE LA MACHINE

L'élimination des déchets provenant de la démolition de la machine doit s'effectuer dans le respect de l'environnement pour prévenir la pollution des sols, de l'air et des eaux. Les déchets provenant de la démolition de la machine rentrent dans la catégorie des déchets spéciaux. Dans tous les cas, il est nécessaire de veiller au respect des dispositions locales et des autres normes de protection de l'environnement, en conformité aux lois en vigueur dans le pays où la machine est utilisée.

Matériaux ferreux: matériaux recyclables (matières premières secondaires) à remettre à un centre de collecte agréé.

Matières plastiques: recyclage autorisé, élimination en décharge pour déchets assimilables aux déchets urbains, incinération autorisée dans des installations à post-combustion et à système de filtrage des poussières avant rejet dans l'atmosphère.

ES NORMAS GENERALES PARA LA
INSTALACIÓN Y EL MANTENIMIENTO

Para garantizar un buen funcionamiento de los reductores y una mayor duración se deberá realizar un correcto acoplamiento a la estructura en la que se fija el grupo. Por tanto las superficies de dicha estructura tendrán que estar bien planas y los ejes de los agujeros respetar una tolerancia H8, de este modo se podrá garantizar una óptima planaridad y perpendicularidad con el eje del reductor.

Para efectuar la fijación del reductor, utilizar los tornillos indicados en cada uno de los dibujos de las fichas técnicas del producto. Además, utilizar todos los agujeros de fijación previstos en las bridas de los reductores.

Para los grupos instalados al aire libre se aconseja, donde sea posible, proteger los reductores contra la intemperie, tratarlos con sistemas contra la corrosión y proteger los sellos de lubricación con grasa hidrófuga.

En las aplicaciones donde se pueden producir sobrecargas accidentales, capaces de comprometer la integridad de la transmisión, se deberá utilizar un sistema de seguridad (hidráulico o mecánico) para salvaguardar el reductor.

El montaje entre los reductores y los motores, principalmente eléctricos o hidráulicos, generalmente se realiza con embrizado directo siempre que no se presenten particulares condiciones críticas que podrían ocasionar daños después de la instalación.

Para tal fin, donde se requiera la instalación de motores muy pesados (más de 100 kg), se aconseja ponerse en contacto con nuestro Servicio Técnico para poder evaluar mejor la aplicación en función de la posición de montaje.

Como alternativa, se aconseja un montaje separado de las dos unidades y acoplarlas por medio de juntas o poleas.

DEMOLICIÓN DE LA MÁQUINA

Los residuos derivados de la demolición de la máquina deberán eliminarse respetando el medio ambiente, evitando contaminar suelo, aire y agua. Los residuos derivados de la demolición de la máquina se clasifican como residuos especiales. De todos modos, se deberán respetar las legislaciones y normativas locales de protección del medio ambiente observando las leyes vigentes en la materia del país donde se utiliza la máquina.

Materiales ferrosos: se trata de materiales reciclables (materias primas secundarias) que deben enviarse a los correspondientes centros de recolección autorizados.

Materiales plásticos: reciclado permitido si fuere necesario efectuarlo, eliminación en vertederos para residuos asimilables a los urbanos, incineración permitida en instalaciones con postcombustión y sistema de abatimiento de polvo antes de ingresar a la atmósfera.

DE ALLGEMEINE VORSCHRIFTEN FÜR
EINBAU UND WARTUNGEINHEITEN MIT BEFESTIGUNG DURCH
VORGESCHOBENEN FLANSCH BZW. OHNE
FLANSCH

Getriebe mit Abtriebswelle (M-P)

Werden bei Einheiten dieser Art Leistungen angelegt, die die Werte der den jeweiligen Produkten zugeordneten technischen Datenblätter um 50% überschreiten, wird empfohlen, beide Zentrierungen, die am Gehäuse abtriebsseitig vorhanden sind, zu verwenden. Dagegen gilt grundsätzlich in allen Fällen: vorhandene Zentrierungen an den Nutwellen verwenden, vor allem, wenn Ritzel montiert werden.

Bei Betriebsbedingungen, unter denen starke äußere Belastungen gleichzeitig am Abtrieb und Antrieb wirken, wird empfohlen, sich an unseren Kundenservice zu wenden.

Getriebe mit innenverzahnter Hohlwelle (F)

Diese Getriebeausführung kann weder Radial noch Axialkräfte übertragen. Es muß deshalb besonders sorgfältig darauf geachtet werden, daß der Anbau an die Hohlwelle koaxial und rechtwinklig erfolgt.

Getriebe mit Befestigungsfüßen (CPC)

Auch bei diesen Einheiten gelten die zu Beginn des Kapitels erwähnten Vorschriften in Bezug auf einen koaxialen und rechtwinkligen Anbau.

Außerdem muß die Ausrichtung der Einheit mit der zu bewegenden Maschine entsprechend kontrolliert werden. Sollte dieses nicht einwandfrei garantiert werden können, ist zwischen Getriebe und Maschine eine flexible Verbindung einzubauen, z.B. eine elastische Kupplung.

Beim Einbau ist zu beachten, daß das auf diese Weise angebaute Getriebe keinen Vibrationen ausgesetzt werden darf.

EN GENERAL MOUNTING AND
MAINTENANCE INSTRUCTIONSUNITS WITH FLANGE CLAMPING OR WITHOUT
FLANGE MOUNTING

Drive with male output shaft (M-P)

For these units, when the loads are 50% greater than those indicated on the single product technical sheets, use both spigots on the output housing. In all other cases, especially when toothed pinions are mounted, the spigots on the splined output shafts must be used.

In applications where heavy external load conditions act simultaneously on both the output and the input sides, please contact our Technical-Service Department.

Drives with female output shaft (F)

Thanks to their construction design, these drives are particularly suitable for transmitting pure torque. Therefore always check that the shaft is concentric and in-line with the axis of the driven shaft.

Foot mounted drives (CPC)

The fastening conditions with respect to the concentricity and alignment as discussed in the beginning of this section, also apply to these units.

Ensure that the unit is properly aligned with the machine to be operated. Should you have any doubts about the outcome of this operation, connect a flexible coupling between the drive and the machine.

Ensure that the mounted drive is not subjected to vibrations.

IT NORME GENERALI PER
L'INSTALLAZIONE E LA MANUTENZIONEGRUPPI CON FISSAGGIO A FLANGIA AVANZATA
O SENZA FLANGIA

Riduttori con albero lento maschio (M-P)

Per tali gruppi, quando i carichi sono superiori del 50% rispetto a quelli indicati nei grafici riportati nelle singole schede di prodotto, si consiglia di utilizzare entrambi i centraggi previsti sulla scatola lato uscita. In tutti i casi, invece, devono essere utilizzati i centraggi previsti sugli alberi scanalati, soprattutto quando vengono montati dei pignoni dentati.

Nelle applicazioni dove si verificano condizioni di forti carichi esterni agenti contemporaneamente sia sull'uscita che sull'entrata, si consiglia di contattare il nostro Servizio Tecnico.

Riduttori con albero lento femmina (F)

Per la tipologia di costruzione questi riduttori sono idonei alla trasmissione della pura coppia. Occorre quindi curare particolarmente la coassialità e l'ortogonalità nel collegamento con l'albero condotto.

Riduttori a basamento con piedi (CPC)

Anche per questi gruppi occorre che siano verificate le condizioni di fissaggio relative a coassialità ed ortogonalità già elencate all'inizio di questo capitolo.

Occorre inoltre controllare adeguatamente l'allineamento del gruppo con la macchina da movimentare. Se si hanno dei dubbi sulla perfetta riuscita di tale operazione, utilizzare un collegamento non rigido fra riduttore e macchina, ad esempio un giunto elastico.

Durante l'installazione considerare che il riduttore così montato non deve essere soggetto a fenomeni di vibrazione.

FR REGLES GENERALES D'INSTALLATION
ET D'ENTRETIEN

**GROUPES AVEC FIXATION A BRIDE AVANCEE
OU SANS BRIDE**

Réducteurs à arbre lent mâle (M-P)

Pour de tels groupes, lorsque les charges sont supérieures de 50% à celles indiquées dans les graphiques des fiches des produits, il est recommandé d'utiliser les deux centrages prévus sur la carcasse, côté sortie.

Dans tous les cas, il est nécessaire d'utiliser les centrages prévus sur les arbres cannelés, en particulier quand sont montés des pignons dentés.

Dans le cas des applications présentant de fortes charges extérieures agissant simultanément sur la sortie et sur l'entrée, il est recommandé de prendre contact avec notre Service Technico.

Réducteurs à arbre lent femelle (F)

Le type de construction de ces réducteurs permet de transmettre le couple pur.

Il est par conséquent nécessaire de bien veiller à la co-axialité et à l'orthogonalité de l'accouplement avec l'arbre mené.

Reducteurs a carcasse avec pieds (CPC)

Pour ces groupes également, il est nécessaire de vérifier les conditions de fixation quant à la co-axialité et l'orthogonalité (voir début du chapitre).

De plus, il est nécessaire contrôler soigneusement l'alignement du groupe avec la machine à actionner.

Au moindre doute quant à la réussite de cette opération, utiliser un accouplement non rigide entre réducteur et machine, par exemple un joint élastique.

Lors de l'installation, ne pas oublier que le réducteur ainsi monté ne doit subir aucun phénomène de vibration.

ES NORMAS GENERALES PARA LA
INSTALACIÓN Y EL MANTENIMIENTO

**GRUPOS DE FIJACIÓN CON BRIDA AVANZADA
O SIN BRIDA**

Reductores con eje lento macho (M-P)

Para dichos grupos, cuando las cargas superen en un 50% a los valores indicados en los gráficos de cada una de las fichas del producto, se aconseja la utilización de ambos centrages previstos en la carcasa, lado salida.

En todos los otros casos, sobretodo cuando se montan los piñones dentados, se tendrán que utilizar los centrages previstos en los ejes ranurados.

En las aplicaciones con cargas m externas pesadas que intervienen simultáneamente en la salida y entrada, se aconseja ponerse en contacto con nuestro Servicio Técnico.

Reductores con eje lento hembra (F)

Debido al tipo de construcción estos reductores son idóneos para transmitir pares puros. Por tanto siempre hay que controlar la coaxialidad y la ortogonalidad del acoplamiento con el eje conducido.

Reductores con carcasa con pie (CPC)

También para estos grupos se tendrán que verificar las condiciones de fijación respecto a la coaxialidad y ortogonalidad que ya fueron enunciadas al comienzo de este capítulo.

Además hay que controlar la alineación del grupo con la máquina a accionar.

Si se tienen dudas sobre el buen resultado de dicha operación, entre el reductor y la máquina hay que utilizar un acoplamiento que no sea rígido, por ejemplo: una junta elástica.

Durante la instalación hay que tener en cuenta que el reductor no esté solicitado con vibraciones.

DE ALLGEMEINE VORSCHRIFTEN FÜR
EINBAU UND WARTUNG**Getriebe mit Hohlwelle für Anbau einer
Schrumpfscheibe (FS)**

Für den Einbau dieser Getriebe sollte die Achsstrebe die Mindestlänge aufweisen die in der Zeichnung der jeweiligen Einheit angegeben ist.

Außerdem wird empfohlen, die Achsverbindung mit Gummi und/oder stoßdämpfenden Elementen abzufedern. Bei besonderen Montagebedingungen, bei denen der Anbau von sehr schweren Motoren vorgesehen ist oder Zugkräfte von außen am Eingang wirken, sollten.

Sie sich an Technische Abteilung wenden, um den Anbau zu überprüfen.

Summieren sich Sonderbelastungen dieser Art und Radialkräfte, kann die Lebensdauer der Lager erheblich eingeschränkt werden sowie die Wirksamkeit der Kupplungsspannung reduziert und die Lebensdauer der Welle beeinflusst werden.

Vor dem Anziehen der Reibschlußverbindung wird empfohlen, die Innenfläche der Getriebewelle und die entsprechende Zapfwelle von Fett zu befreien.

Danach die Schrauben langsam und gleichmäßig, ohne Unterbrechung, anziehen.

Zum Lösen der Verbindung sind die Schrauben auf dieselbe Weise, gleichmäßig und ohne Unterbrechung zu lösen.

Es wird empfohlen, jede Schraube um eine Drittel-Drehung im ersten Lockerungsvorgang zu lösen, damit eine eventuelle Verschiebung verhindert wird.

Danach die Schrauben vollständig lösen, jedoch immer gleichmäßig und ohne sie aus den Gewinden zu nehmen.

Die an die Planetary Drives anzuschließende Welle sollte eine Toleranz von h6 aufweisen.

Ansonsten sind die Daten in den technischen Zeichnungen zu beachten.

EN GENERAL MOUNTING AND
MAINTENANCE INSTRUCTIONS**Shaft mounted drives (FS)**

Before installing these drives, apply a torque arm that respects the minimum lengths shown on the drawing for each single unit.

It is also recommended to cushion the reaction constraint using rubber pieces and/or shock absorbers.

When installing very heavy motors or for a belt mounting on the input side, please contact our Technical Department.

These external and transmission load conditions might significantly shorten bearing service life, loosening shrink disc tightness or affecting shaft resistance.

To ensure that the drive-driven equipment coupling is as efficient as possible, thoroughly degrease the internal surface of the drive shaft and its male coupling shaft.

Tighten the screws on the shrink disc in a gradual and uniform manner in a continuous sequence.

To remove the unit, gradually loosen the screws in the same order that they were tightened; i.e. in a gradual and continuous sequence.

Each screw should be backed off one third turn during the first loosening sequence to avoid any misalignment.

Then proceed to completely unfasten the unit, always in a gradual manner without completely removing the screw from the threads.

It is recommended to use tolerance h6 for the male shafts to be connected to the Planetary Drives.

In addition, follow the instructions provide next to each drawing.

IT NORME GENERALI PER
L'INSTALLAZIONE E LA MANUTENZIONE**Riduttori per montaggio pendolare (FS)**

Per l'installazione di questi riduttori si prescrive l'applicazione di un braccio di reazione che rispetti le lunghezze minime riportate a disegno per ogni singolo gruppo.

Inoltre, si consiglia di ammortizzare il vincolo di reazione con elementi in gomma e/o ammortizzatori.

In caso di applicazione di motori molto pesanti o di montaggio con cinghia sul lato entrata, contattare il nostro Servizio Tecnico per verificare l'installazione.

In questi casi si producono, infatti, carichi esterni che, aggiungendosi a quelli della trasmissione, possono ridurre sensibilmente la vita dei cuscinetti, compromettere l'efficacia del serraggio dell'anello calettatore o influire sulla resistenza dell'albero.

Per garantire un efficiente accoppiamento riduttore - utente, occorre sgrassare opportunamente la superficie interna dell'albero del riduttore e il relativo albero maschio di accoppiamento.

Per un corretto serraggio dell'anello calettatore si raccomanda di serrare le viti in modo graduale ed uniforme, con sequenza continua.

Per la rimozione, occorre svitare gradualmente le viti nello stesso modo in cui sono state avvitate, cioè con sequenza continua e graduale.

Si consiglia di far compiere 1/3 di giro ad ogni vite nella prima equenza di allentamento, in modo da evitare eventuali intraversamenti.

Procedere poi allo sbloccaggio totale, ma sempre gradualmente e senza arrivare all'estrazione totale delle viti dai filetti.

É consigliabile realizzare l'albero maschio da accoppiare ai gruppi Planetary Drives in tolleranza h6.

Seguire, inoltre, le indicazioni riportate a lato di ogni disegno.

FR REGLES GENERALES D'INSTALLATION
ET D'ENTRETIEN

Réducteur pour montage pendulaire (FS)

Pour l'installation de ces réducteurs, il est nécessaire d'appliquer un bras de réaction respectant les longueurs minimales indiquées sur le plan de chaque groupe.

En outre, il est conseillé d'amortir le lien de réaction au moyen d'éléments en caoutchouc et/ou d'amortisseurs. En cas d'application de moteurs très lourds ou de montage avec courroie sur le côté entrée, prendre contact avec notre Service Technico pour contrôler l'application.

Dans de tels cas en effet, sont induites des charges externes qui, ajoutées aux charges de transmission, peuvent réduire sensiblement le durée de vie des roulements, compromettre l'efficacité du serrage de la frette ou avoir une influence sur la résistance de l'arbre.

Pour garantir l'efficacité de l'accouplement réducteur-machine, il est nécessaire de dégraisser la surface interne de l'arbre du réducteur ainsi que l'arbre mâle de couplage correspondant.

Pour le bon serrage de la frette, il est recommandé serrer les vis de manière graduelle a uniforme en séquence continue.

Pour le retrait du réducteur, il est nécessaire de dévisser graduellement les vis comme lors du serrage, c'est-à-dire en séquence continue et graduelle.

Il est conseillé de dévisser de 1/3 de tour chaque vis lors de la première séquence de desserrage, de façon à éviter les éventuelles mises de travers.

Débloquer ensuite les vis totalement, mais toujours graduellement et sans retirer les vis des filetages.

Il est conseillé de réaliser l'arbre mâle à accoupler aux groupes Planetary Drives avec une tolérance h6.

Par ailleurs, il est conseillé de suivre les indications figurant en marge de chaque dessin.

ES NORMAS GENERALES PARA LA
INSTALACIÓN Y EL MANTENIMIENTO

Reductores para montaje pendular (FS)

Para la instalación de estos reductores es necesario aplicar un brazo de reacción que respete las longitudes mínimas indicadas en el plano para cada grupo.

Además, se aconseja amortiguar el vínculo de reacción con elementos de goma y/o amortiguadores. En el caso de aplicaciones de motores muy pesados o de montaje con correa en la entrada, se aconseja ponerse en contacto con nuestro Servicio Técnico para verificar la instalación.

En efecto, en estos casos se producen cargas externas que, agregándose a aquellas de la transmisión, pueden reducir sensiblemente la vida útil de los rodamientos y perjudiar la eficacia del ajuste del disco de contracción o influir sobre la resistencia del eje.

Para garantizar un acoplamiento eficiente entre reductor-máquina, hay que desengrasar bien la superficie interna del eje reductor y el respectivo eje macho de acoplamiento.

Para un correcto cierre del disco de contracción se recomienda ajustar los tornillos en modo gradual, uniforme y en secuencia continua.

Para la remoción, se deberán aflojar los tornillos del mismo modo que para el ajuste o sea, en secuencia continua y gradual.

Mientras se aflojen los tornillos, se aconseja hacerles dar 1/3 de vuelta a cada uno, de este modo se evitarán eventuales desalineamientos.

Después efectuar el desbloqueo total, pero siempre gradual y sin extraer totalmente los tornillos de los filetes.

Se aconseja realizar el eje macho, a acoplar con los grupos Planetary Drives, con una tolerancia h6.

Además, se recomienda seguir las instrucciones indicadas al lado de cada plano.

DE SCHMIERUNG

Nur eine korrekte Schmierung gewährleistet den problemlosen Betrieb des Getriebes.

Es wird deshalb empfohlen, bei der Installation folgende Bedingungen zu überprüfen:

- Kontrollieren, ob je nach bestellter Montageposition die Einfüllstutzen korrekt montiert sind, vgl. dazu die Angaben im Abschnitt EINBAULAGE (Seite 74-77).
- Ist das Getriebe waagrecht montiert, muß es bis zur Mitte aufgefüllt werden: Sichtkontrolle des Ölstandes vornehmen, indem der Öleinfüllstopfen abgeschraubt wird.
- Bei Winkelgetrieben ist der rechtwinklige Teil so angebaut, daß das Öl ungehindert zirkulieren kann; es empfiehlt sich jedoch, das Öl am Boden einzufüllen, wobei es auf beiden Seiten geöffnet, aber nicht gleichzeitig eingefüllt wird; der Vorgang wird dadurch beschleunigt und man kann gleichzeitig sicher sein, die erforderliche Ölmenge einzufüllen, da das Öl Zeit braucht, um von einer Kammer in die andere zu fließen.
- Besondere Sorgfalt ist bei Getrieben erforderlich, die senkrecht montiert werden; sie müssen mit Hilfe der beigelegten Kniestücke und Verlängerungen vollständig aufgefüllt werden. Für diese Einbauposition wird die Verwendung eines Ausgleichsbehälter empfohlen, der auf Anfrage separat geliefert wird. Das Gefäß muß oberhalb des höchsten Getriebepunktes positioniert werden und soll überschüssige Ölmengen aufnehmen bzw. bei Getrieben in unzugänglichen Positionen ein sicheres Einfüllen gewährleisten.
- Die montierten Bremsen und Motoranschlüsse bilden eine vom restlichen Getriebe ausführung getrennte Kammer; diese muß deshalb getrennt vom Getriebe aufgefüllt werden, siehe Abschnitt BREMSENMODULE (Seite 86-87).
- Außerdem kommt es bei Getrieben, die im Dauerbetrieb arbeiten, aufgrund der darin enthaltenen großen Ölmengen leicht zu Überhitzung; in diesem Fall wird die Verwendung von Öltypen mit niedrigerem Viskositätsgrad empfohlen.

EN LUBRICATION

Correct lubrication is required to run drives efficiently.

Therefore, check the following conditions during installation:

- Make sure that all plugs are correctly mounted with respect to the installation position specified in the order and according to the instructions in the MOUNTING POSITIONS section (page 74-77).
- Fill horizontally-mounted units up to the central line regardless of a linear-or angular configuration. To visually check the oil level, unscrew the plug located just above the center line.
- For right angle units, the bevel gear is connected so that the oil is free to circulate. In any case, carry out the filling operation on both ends, but not simultaneously, and while the unit is on the ground, based on the correct mounting position. This will speed up the operation and ensure that the correct quantity oil is introduced, regardless of how long it would take for the oil to go from one chamber to the other.
- Particular attention should be paid to vertically mounted units which must be completely filled by means of elbows and extensions supplied with the unit. For these positions it is recommended to use an expansion tank, which can be supplied separately on request. This tank must be positioned above the highest point of the drive and is designed to collect any oil expansions or to ensure that the units mounted in hard-to reach places can be topped up.
- Brakes and assembled motor connections form a separate chamber from the drive and thus must be filled separately see the MODULAR BRAKES section (page 86-87).
- Units running under continuous duty conditions may overheat due to the large quantity of oil they contain. In these cases, use oil with a lower viscosity.

IT LUBRIFICAZIONE

Per il buon funzionamento dei riduttori è indispensabile una corretta lubrificazione.

Si consiglia pertanto di verificare le seguenti condizioni in fase di installazione:

- Controllare che, in relazione alla posizione di montaggio specificata in fase d'ordine, il gruppo abbia i tappi di servizio montati correttamente, secondo le indicazioni del capitolo POSIZIONI DI MONTAGGIO (pag. 74-77).
- Quando il gruppo è montato in posizione orizzontale bisogna riempirlo fino alla mezzeria, indipendentemente dalla configurazione lineare o angolare. Controllare visivamente il livello dell'olio svitando il tappo posto sulla stessa zona o in zona limitrofa, vale a dire appena sopra.
- Nel caso di gruppi angolari, la coppia conica è collegata in modo che l'olio possa circolare liberamente; conviene comunque effettuare il riempimento a terra, secondo la corretta posizione di montaggio, introducendo olio da entrambe le parti non contemporaneamente, in modo da snellire l'operazione di riempimento e, nello stesso tempo, avere la certezza di introdurre la quantità di olio necessaria, qualora l'olio impieghi tempo per passare da una camera all'altra.
- Rivolgere particolare attenzione ai gruppi montati in posizione verticale che devono essere completamente riempiti mediante gomiti e prolunghie, di cui è dotato il gruppo. Per queste posizioni è consigliabile l'uso di un vaso di espansione fornito su richiesta, separatamente dal gruppo. Il vaso deve essere posizionato oltre il punto più alto del riduttore ed ha il compito di alloggiare eventuali espansioni di olio o di garantire un rabbocco sicuro per gruppi montati in posizioni inaccessibili.
- I freni e gli attacchi motore assemblati formano una camera separata dal resto del riduttore; bisogna pertanto provvedere al loro riempimento separatamente dal riduttore, vedere capitolo FRENI MODULARI (pag.86-87).
- I gruppi con servizio continuativo sono soggetti a surriscaldamento per la notevole quantità di olio in essi contenuta: in questi casi consigliamo l'uso di oli con una viscosità più bassa.

FR

LUBRIFICATION

Une bonne lubrification est indispensable au bon fonctionnement des réducteurs.

Il est par conséquent recommandé de s'assurer des conditions suivantes en cours d'installation:

- En fonction de la position de montage spécifiée lors de la commande, s'assurer que les bouchons de service du groupe sont montés correctement, conformément aux indications du chapitre POSITIONS DE MONTAGE (Page 74-77).
- Lorsque le groupe est monté en position horizontale, il est nécessaire de le remplir de lubrifiant à mi-hauteur, que la configuration soit linéaire ou angulaire. Contrôler le niveau de lubrifiant visuellement en dévissant le bouchon se trouvant à mi-hauteur ou à proximité, c'est-à-dire juste au-dessus.
- Dans le cas de groupes angulaires, la coupe conique est reliée de façon à ce que le lubrifiant puisse circuler librement; il convient cependant d'effectuer le remplissage au sol, selon la position exacte de montage, en introduisant le lubrifiant des deux côtés, non simultanément, de façon à faciliter le remplissage et, dans le même temps, d'être certain que la quantité d'huile nécessaire a bien été introduite dans le cas où le lubrifiant mettrait un certain temps pour passer d'une chambre à l'autre.
- Faire particulièrement attention aux groupes montés en position verticale, lesquels doivent être entièrement remplis au moyen de coudes et rallonges dont le groupe est équipé. En ce qui concerne ces positions, il est conseillé d'utiliser un réservoir d'expansion fourni sur demande. Le réservoir doit être placé au-dessus du point le plus haut du réducteur, sa fonction est de permettre aux éventuelles expansions du lubrifiant d'y pénétrer ou bien de garantir une remise à niveau dans le cas de groupes montés dans des positions inaccessibles.
- Les freins et les accouplements au moteur forment une chambre séparée du reste du réducteur; il est par conséquent nécessaire de les remplir séparément du réducteur (voir chapitre FREINS MODULAIRES, page 86-87).
- Les groupes à fonctionnement en service continu sont sujets des surchauffes en raison de la très grande quantité d'huile qu'ils contiennent: dans ce cas, il est conseillé d'employer des lubrifiants à degré de viscosité inférieur.

ES

LUBRICACIÓN

Para un buen funcionamiento de los reductores es indispensable una correcta lubricación.

Por tanto, se aconseja verificar las siguientes condiciones durante la instalación:

- Controlar que, según la posición de montaje especificada en la orden, el grupo tenga todos los tapones de servicio correctamente montados, según las indicaciones del capítulo POSICIONES DE MONTAJE (pág.74-77).
- Cuando el grupo esté montado en posición horizontal habrá que llenarlo hasta la línea central, independientemente de la configuración lineal o angular. Controlar visualmente el nivel de aceite aflojando el tapón que está situado en la misma zona o en una zona limítrofe o sea, apenas por encima.
- En el caso de grupos angulares, los engranajes cónicos están conectados de modo tal que el aceite pueda circular libremente: se aconseja introducir el aceite en ambos lados pero no simultáneamente y mientras la unidad esté en el piso, según la correcta posición de montaje. De este modo se hará más rápido el llenado y, al mismo tiempo, se podrá estar seguro que se introdujo la cantidad necesaria de aceite, ya que el aceite emplea un cierto tiempo para pasar de una cámara a otra.
- Prestar una particular atención a los grupos montados en posición vertical pues se tienen que llenar totalmente con tubos acodados y extensiones suministradas junto con el grupo. Para estas posiciones se aconseja utilizar un recipiente de expansión suministrado a pedido, separado del grupo. Dicho recipiente tiene que ubicarse por encima del punto más alto del reductor y cumple la función de absorber las eventuales dilataciones del aceite o de garantizar un llenado seguro en los grupos que se montaron en posiciones inaccesibles.
- Los frenos y las conexiones al motor forman una cámara separada del resto del reductor: por tanto hay que prever su llenado separadamente del reductor, ver el capítulo FRENOS MODULARES (pág. 86-87).
- Los grupos con servicio continuo pueden recalentarse debido a la gran cantidad de aceite que contienen: en estos casos se aconseja utilizar aceites con una viscosidad más baja.

DE SCHMIERUNG

Die in den Tabellen den einzelnen Größen zugeordneten Ölmengen sind Richtwerte, die je nach Getriebeausführung und damit je nach Übersetzung, Bremse, Motoranschluß und Ausgangswelle variieren.

Beim Betrieb sollte die Gehäusetemperatur von außen 80°C nicht überschreiten.

Sollten höhere Temperaturen auftreten, wenden Sie sich bitte an den Technische Abteilung von NRW.

EN LUBRICATION

Please note that the oil quantities shown in the catalogue are approximate and may vary depending on the drive configuration: ratio, brake, motor connections and output adapters.

During normal operation, the temperature of the outer casing should not exceed 80°C.

If the temperature exceeds 80°C, contact the NRW Technical Department.

IT LUBRIFICAZIONE

I quantitativi di olio indicati nelle tabelle di catalogo, riportate per ogni grandezza, sono puramente indicativi e sono soggetti a variazioni in funzione della configurazione del riduttore: tipo di rapporto, freno, attacco motore e supporto in uscita.

Durante il funzionamento la temperatura delle superfici esterne non deve superare gli 80°C.

Se si verificano temperature superiori contattare il Servizio Tecnico NRW.

ÖLWECHSEL

- Der erste Ölwechsel sollte nach 100 Betriebsstunden vorgenommen werden.
- Weitere Ölwechsel sollten nach 2000 Betriebsstunden bzw. mindestens einmal jährlich erfolgen.
- Das Öl bitte bei noch warmen Getriebe ablassen. Auf diese Weise werden Ablagerungen vermieden.
- Ölstopfen reinigen.
- Vor dem Auffüllen mit neuem Öl, das Getriebe innen mit einem vom Schmierstoffhersteller empfohlenen Reinigungsmittel auswaschen.
- Getriebe regelmäßig auf Dichtigkeit prüfen sowie sicherstellen, daß bei Stillstand das Öl bis zum vorgesehenen Ölstand reicht. Sofern erforderlich, ist Öl nachzufüllen; der Öltyp muß mit dem im Getriebe bereits enthaltenen Oel unbedingt übereinstimmen.
- **Achtung:**
Eine Nachfüllmenge, die 10% der Gesamtmenge übersteigt, könnte auf eine Undichtigkeit des Getriebes hinweisen.

OIL CHANGES

- The first oil change should be done after 100 hours of duty.
- Subsequent oil changes should take place after 2000 hours or at least once a year.
- To avoid sludge deposits, change the oil while the drive is still hot.
- Clean all plugs.
- Before adding the new oil, the unit should be flushed with a liquid detergent recommended by the lubricant supplier.
- Periodically check for oil leaks and the oil level while the unit is idling.
If needed, top up using the same type of oil.
- **Attention:**
If the quantity of oil used to top up is greater than 10% of the oil capacity, then check again for leaks.

CAMBIO OLIO

- Effettuare il primo cambio olio dopo 100 ore di funzionamento.
- I cambi successivi devono avvenire dopo 2000 ore o almeno una volta all'anno.
- Lo svuotamento del riduttore va effettuato con l'olio ancora caldo, per evitare il deposito di morchie.
- Pulire i tappi
- Prima del riempimento con nuovo olio effettuare un lavaggio interno del gruppo con liquido detergente consigliato dal fornitore di lubrificante.
- Controllare periodicamente che non visiano perdite d'olio e che, a gruppo fermo, l'olio raggiunga il livello previsto. Se necessario, effettuare un rabbocco con lo stesso tipo di olio presente nel riduttore.
- **Attenzione:**
Un rabbocco superiore al 10% del quantitativo totale può essere indice di perdita nel riduttore.

ALTÖLENTSORGUNG

Bei den Vorgängen zur Altöleentsorgung ist es vorgeschrieben, alle notwendigen Sicherheitsmaßnahmen zu treffen und die Arbeit kunstgerecht durchzuführen, damit Boden, Luft und Wasser nicht verschmutzt und die Umwelt und die Gesundheit des Menschen geschützt werden.

Nicht mit anderen Stoffen verunreinigtes Altöl muss unter Berücksichtigung der örtlichen Umweltschutzgesetze und -vorschriften gesammelt und der speziellen zugelassenen Entsorgungsstelle übergeben werden.

DISPOSING OF EXHAUSTED OIL

When disposing of exhausted oils, it is mandatory to adopt all precautions and professional expertise necessary for carrying out the job in a workmanlike manner so as not to pollute the soil, air and water and treating the environment and human health with care.

Exhausted oil not contaminated by other substances must be collected and delivered to a special authorised centre, in full compliance with local environmental protection laws and regulations and laws in force.

SMALTIMENTO OLIO ESAUSTO

Durante le fasi di smaltimento degli oli esausti è obbligatorio utilizzare tutte le cautele e le professionalità necessarie per eseguire il lavoro a regola d'arte, evitando di inquinare suolo, aria, acqua e rispettando l'ambiente e la salute umana.

L'olio esausto, non inquinato da altre sostanze, deve essere raccolto e conferito in apposito centro autorizzato, nel pieno rispetto delle locali legislazioni e normative di tutela ambientale e delle leggi vigenti.

FR

LUBRIFICATION

Les quantités d'huile indiquées dans les tableaux du catalogue pour chaque dimensionnement sont purement indicatives et peuvent varier en fonction de la configuration du réducteur: type de rapport, frein, accouplement au moteur et support en sortie.

Pendant le fonctionnement du réducteur, la température de ses surfaces extérieures ne doit pas dépasser 80°C.

En présence de températures supérieures, prendre contact avec le Service Technico NRW.

VIDANGE D'HUILE

- Faire la première vidange après 100 heures de fonctionnement.
- Exécuter les vidanges suivantes toutes les 2000 heures ou bien au moins une fois par an.
- La vidange du réducteur doit se faire lorsque l'huile est encore chaude de façon à éviter les dépôts de cambouis.
- Nettoyer les bouchons.
- Laver l'intérieur du réducteur avec un détergent conseillé par le fournisseur du lubrifiant avant d'effectuer le remplissage.
- Contrôler périodiquement qu'il n'y ait pas de pertes d'huile et que, lorsque le groupe est arrêté, l'huile atteigne bien le niveau prévu. Si nécessaire, rétablir ce niveau avec de l'huile du même type que celle se trouvant dans le réducteur.
- **Attention:**
Une remise à niveau avec plus de 10% de la quantité totale de l'huile contenue dans le réducteur peut être un signe de fuite dans ce dernier.

ÉLIMINATION DES HUILES USÉES

Durant les phases d'élimination des huiles usées, il est impératif de prendre toutes les précautions et les mesures techniques pour opérer dans les règles de l'art et prévenir ainsi la pollution des sols, de l'air et des eaux, pour respecter l'environnement et la santé des personnes.

Les huiles usées, non polluées par d'autres substances, doivent être récupérées et remises à un centre de collecte agréé, dans le respect des dispositions locales et des autres normes de protection de l'environnement, en conformité aux lois en vigueur.

ES

LUBRICACIÓN

Las cantidades de aceite indicadas en las tablas del catálogo para cada dimensión, son sólo indicativas y pueden variar en función de la configuración del reductor: tipo de relación, freno, conexión al motor y soporte de salida.

Durante el funcionamiento la temperatura de las superficies externas no tiene que superar los 80°C.

Si las temperaturas fueran superiores será necesario ponerse en contacto con el Servicio Técnico NRW.

CAMBIO DE ACEITE

- Efectuar el primer cambio de aceite después de las 100 horas de funcionamiento.
- Los cambios sucesivos se deberán realizar después de las 2000 horas o por lo menos una vez al año.
- El vaciado del reductor se tiene que realizar estando todavía el aceite caliente, para evitar el depósito de sedimentos.
- Limpiar los tapones.
- Antes de efectuar el llenado con el aceite nuevo hay que lavar el interior del grupo con el detergente que aconseja el proveedor del lubricante.
- Controlar periódicamente que no haya pérdidas de aceite y que, estando el grupo parado, el aceite alcance el nivel previsto. Si fuese necesario, efectuar un llenado con el mismo tipo de aceite del reductor.
- **Atención:**
Si el llenado supera el 10% de la cantidad total puede ser que haya una pérdida en el reductor.

ELIMINACIÓN DE ACEITE USADO

Durante las fases de eliminación de los aceites usados se requiere ser extremadamente cauteloso y profesional para efectuar correctamente el trabajo, evitando contaminar suelo, aire, agua y respetando el medio ambiente y la salud humana.

El aceite usado, no contaminado con otras sustancias, debe recolectarse y enviarse al centro autorizado correspondiente, respetando las legislaciones y normativas locales de protección del ambiente y leyes vigentes.

DE SCHMIERUNG

NRW empfiehlt Getriebeölytypen mit EP- Zusatz und Anti-Schaum - Eigenschaft. Ist das Getriebe starken Temperaturschwankungen ausgesetzt, wird die Verwendung von synthetischen Ölytypen mit EP - Zusatz empfohlen. (Mobilgear SHC XMP 220 SYNTHETIKOEL PAO, EP, ISO VG 220 kompatibel mit Mineralöelen).

Dazu sind in Tabelle 4 einige im Handel erhältliche Ölytypen aufgeführt, deren Eigenschaften unterschiedlichen Raumtemperaturen angepaßt sind.

EN LUBRICATION

NRW recommends using EP additive oil with anti foaming properties. If the drive is subjected to high temperatures, use EP additive synthetic oil (such as Mobilgear SHC XMP 220 PAO Synthetic Oil, EP, ISO VG 220 compatible with mineral oils).

With this in mind, Table 4 shows some types of commercially available oils that meet the lubrication requirements in relation to different ambient temperatures.

IT LUBRIFICAZIONE

NRW consiglia l'uso di olii per ingranaggi con additivi EP e caratteristiche antischiuma. Quando il riduttore è sottoposto ad elevate temperature, si consiglia l'uso di olii a base sintetica con additivi EP (tipo Mobilgear SHC XMP 220 Olio sintetico PAO, EP, ISO VG 220 compatibile con olio minerali).

A tale riguardo la Tabella 4 riporta alcuni tipi di olii commerciali che rispondono alle caratteristiche richieste in funzione della temperatura ambiente.

HINWEIS: Saemtliche Getriebe Planetary Drives werden ohne Oelfüllung ausgeliefert.

Generally, Planetary Drives are supplied without lubricant.

In generale, i riduttori Planetary Drives vengono forniti privi di lubrificante.

Auswahl des Schmiermittels in Bezug auf die Umgebungstemperatur.

Lubricants are selected in relation to ambient temperature.

Scelta del lubrificante in funzione della temperatura ambiente.

Tabelle 4 / Table 4 / Tabella 4

SCHMIERMITTE / LUBRICANT / LUBRIFICANTE									
	Mineralöle / Mineral Oils / Olio Minerale			Synthetische Poly-Alpha-Olefin-Öle (PAO) Poly-Alpha-Olefin Synthetic Oils (PAO) Oli sintetici Poly-Alpha-Olefin			Synthetische Polyglykolöle (PG) Polyglycol Synthetic Oils (PG) Oli Sintetici Poliglicolici		
Umgebungstemperatur Ambient temperature Temperatura ambiente	-10°C +30°C	+10°C +45°C	+30°C +60°C	-20°C +60°C			-20°C +60°C		
Hersteller Manufacturer Fabbricante	ISO VG 150	ISO VG 220	ISO VG 320	ISO VG 150	ISO VG 220	ISO VG 320	ISO VG 150	ISO VG 220	ISO VG 320
AGIP	Blasia 150	Blasia 220	Blasia 320	-	Blasia SX 220	Blasia SX 320	Blasia S 150	Blasia S 220	Blasia S 320
BP	Energol GR-XP 150	Energol GR-XP 220	Energol GR-XP 320	Energol EPX 150	Energol EPX 220	Energol EPX 320	Energol SG 150	Energol SG 220	Energol SG 320
CASTROL	Alpha SP 150	Alpha SP 220	Alpha SP 320	Alphasyn EP 150	Alphasyn EP 220	Alphasyn EP 320	Alphasyn PG 150	Alphasyn PG 220	Alphasyn PG 320
CHEVRON	Ultra Gear 150	Ultra Gear 220	Ultra Gear 320	Tegra Synt. 150	Tegra Synt. 220	Tegra Synt. 320	HiPerSYN 150	HiPerSYN 220	HiPerSYN 320
ESSO	Spartan EP 150	Spartan EP 220	Spartan EP 320	Spartan S EP 150	Spartan S EP 220	Spartan S EP 320	Glycolube 150	Glycolube 220	Glycolube 320
KLUBER	Klüberoil GEM 1-150	Klüberoil GEM 1-220	Klüberoil GEM 1-320	Klübersynth EG 4-150	Klübersynth EG 4-220	Klübersynth EG 4-320	Klübersynth GH 6-150	Klübersynth GH 6-220	Klübersynth GH 6-320
MOBIL	Mobilgear XMP 150	Mobilgear XMP 220	Mobilgear XMP 320	Mobilgear SHC XMP 150	Mobilgear SHC XMP 220	Mobilgear SHC XMP 320	Glygoyle 22	Glygoyle 30	Glygoyle 22
SHELL	Omala 150	Omala 220	Omala 320	Omala HD 150	Omala HD 220	Omala HD 320	Tivela S150	Tivela S220	Tivela S320
TOTAL	Carter EP 150	Carter EP 220	Carter EP 320	Carter SH 150	Carter SH 220	Carter SH 320	Carter SY 150	Carter SY 220	Carter SY 320

FR

LUBRIFICATION

NRW conseille l'utilisation des huiles pour engrenages avec additifs EP et anti-mousse. Lorsque le réducteur est soumis à de hautes températures, il est conseillé d'utiliser des huiles de synthèse avec additifs EP (type Mobilgear SHC XMP 220 Huile de synthèse PAO, EP, ISO VG 220 compatible avec les huiles minérales).

Le tableau 4 indique certains types d'huiles vendues dans le commerce qui correspondent aux caractéristiques requises, en fonction de la température ambiante.

ES

LUBRICACIÓN

NRW aconseja el uso de aceites para engranajes con aditivos EP con características antiespuma. Cuando el reductor está sometido a elevadas temperaturas, se aconseja el uso de aceites de base sintética con aditivos EP (tipo Mobilgear SHC XMP 220 Aceite sintético PAO, EP, ISO VG 220 compatible con aceites minerales).

Para tal fin en la Tabla 4 se indican algunos tipos de aceites comerciales que cumplen con las características solicitadas en función de la temperatura ambiente.

Les réducteurs Planetary Drives sont généralement vendus sans lubrifiant.

En general, los reductores Planetary Drives se suministran sin el lubricante.

Choix du lubrifiant en fonction de la température ambiante. Elección del lubricante en función de la temperatura ambiente.

Tableau 4 / Tabla 4

LUBRIFIANT / LUBRICANTE									
Température ambiante Temperatura ambiente	Huile Minerale / Aceite Mineral			Huiles synthétiques Poly-Alpha-Olefin Aceites sintéticos de Poli-Alfa-Olefina			Huiles Synthétiques De Polyglycol Poliglicol Aceites Sintéticos		
	-10°C +30°C	+10°C +45°C	+30°C +60°C	-20°C +60°C			-20°C +60°C		
Fabricant Fabricante	ISO VG 150	ISO VG 220	ISO VG 320	ISO VG 150	ISO VG 220	ISO VG 320	ISO VG 150	ISO VG 220	ISO VG 320
AGIP	Blasia 150	Blasia 220	Blasia 320	-	Blasia SX 220	Blasia SX 320	Blasia S 150	Blasia S 220	Blasia S 320
BP	Energol GR-XP 150	Energol GR-XP 220	Energol GR-XP 320	Enersyn EPX 150	Enersyn EPX 220	Enersyn EPX 320	Enersyn SG 150	Enersyn SG 220	Enersyn SG 320
CASTROL	Alpha SP 150	Alpha SP 220	Alpha SP 320	Alphasyn EP 150	Alphasyn EP 220	Alphasyn EP 320	Alphasyn PG 150	Alphasyn PG 220	Alphasyn PG 320
CHEVRON	Ultra Gear 150	Ultra Gear 220	Ultra Gear 320	Tegra Synt. 150	Tegra Synt. 220	Tegra Synt. 320	HiPerSYN 150	HiPerSYN 220	HiPerSYN 320
ESSO	Spartan EP 150	Spartan EP 220	Spartan EP 320	Spartan S EP 150	Spartan S EP 220	Spartan S EP 320	Glycolube 150	Glycolube 220	Glycolube 320
KLUBER	Klüberoil GEM 1-150	Klüberoil GEM 1-220	Klüberoil GEM 1-320	Klübersynth EG 4-150	Klübersynth EG 4-220	Klübersynth EG 4-320	Klübersynth GH 6-150	Klübersynth GH 6-220	Klübersynth GH 6-320
MOBIL	Mobilgear XMP 150	Mobilgear XMP 220	Mobilgear XMP 320	Mobilgear SHC XMP 150	Mobilgear SHC XMP 220	Mobilgear SHC XMP 320	Glygoyle 22	Glygoyle 30	Glygoyle 22
SHELL	Omala 150	Omala 220	Omala 320	Omala HD 150	Omala HD 220	Omala HD 320	Tivela S150	Tivela S220	Tivela S320
TOTAL	Carter EP 150	Carter EP 220	Carter EP 320	Carter SH 150	Carter SH 220	Carter SH 320	Carter SY 150	Carter SY 220	Carter SY 320

DE SCHMIERUNG

Fuellmenge Getriebeschmierung [l]

PS. Die angegebenen Schmiermittelmengen sind indikativ und sind waehrend der Befuellung anhand der Oelstandsstopfen zu ueberpruefen.

FR LUBRIFICATION

Quantité de lubrifiant présente dans les réducteurs [l]

N.B. Les quantités sont indicatives et doivent être contrôlées en phase de remplissage en vérifiant le niveau par le biais du bouchon de service.

EN LUBRICATION

Lubricant quantity inside the drives [l]

NOTE: The lubricant quantities shown in the table are indicative, but should be verified during the filling operation, checking the level through the service plug.

ES LUBRICACIÓN

Cantidad de lubricante contenido en los reductores [l]

Nota. Las cantidades de lubricante indicadas son aconsejables y se recomienda controlarlas durante el llenado verificando el nivel mediante los respectivos tapones de servicio.

IT LUBRIFICAZIONE

Quantità di lubrificante contenuto nei riduttori [l]

NB. Le quantità di lubrificante riportate sono indicative e vanno controllate in fase di riempimento verificando il livello tramite l'apposito tappo di servizio.

M	B5	V1	V3
PL 1001	0.50	0.90	
PL 1002	0.70	1.20	
PL 1003	1.00	1.70	
PL 1004	1.30	2.20	
PL 1601	0.50	1.00	
PL 1602	0.70	1.30	
PL 1603	1.00	1.80	
PL 1604	1.30	2.20	
PL 2501	1.10	1.90	
PL 2502	1.20	2.30	
PL 2503	1.60	2.80	
PL 2504	1.80	3.20	
PL 5001	1.10	1.90	
PL 5002	1.40	2.30	
PL 5003	1.60	2.70	
PL 5004	1.80	3.10	
PL 7001	-	-	
PL 7002	-	-	
PL 7003	-	-	
PL 7004	-	-	
PL 10001	2.90	5.30	
PL 10002	3.20	5.90	
PL 10003	3.50	6.50	
PL 10004	3.70	6.90	
PL 16001	3.10	5.80	
PL 16002	3.40	6.30	
PL 16003	3.80	6.80	
PL 16004	4.00	7.30	
PL 18002	4.00	7.30	
PL 18003	4.40	8.20	
PL 18004	4.80	8.60	
PL 25001	7.60	14.20	
PL 25002	6.50	12.20	
PL 25003	7.00	12.20	
PL 25004	7.20	13.40	
PL 30002	7.50	13.90	
PL 30003	7.70	14.40	
PL 30004	8.00	14.90	
PL 35001	7.50	13.70	
PL 35002	7.30	13.30	
PL 35003	7.60	14.00	
PL 35004	7.90	14.50	
PL 50001	10.30	19.10	
PL 50002	10.10	18.80	
PL 50003	11.50	18.70	
PL 50004	10.80	20.10	
PL 65001	-	-	
PL 65002	14.00	26.10	
PL 65003	13.00	23.90	
PL 65004	13.30	24.60	
PL 90001	-	-	
PL 90002	22	41	
PL 90003	20	37	
PL 90004	20	37	

P	B5	V1	V3
PL 1001	0.60	1.00	
PL 1002	0.80	1.50	
PL 1003	1.00	1.90	
PL 1004	1.20	2.30	
PL 1601	0.60	1.10	
PL 1602	0.80	1.50	
PL 1603	1.10	1.90	
PL 1604	1.40	2.40	
PL 2501	1.30	2.30	
PL 2502	1.40	2.70	
PL 2503	1.70	3.10	
PL 2504	1.90	3.60	
PL 5001	1.20	2.10	
PL 5002	1.50	2.60	
PL 5003	1.70	3.00	
PL 5004	1.90	3.50	
PL 7001	2.00	3.50	
PL 7002	2.40	4.40	
PL 7003	2.70	4.80	
PL 7004	2.90	5.20	
PL 10001	-	-	
PL 10002	-	-	
PL 10003	-	-	
PL 10004	-	-	
PL 16001	3.60	6.70	
PL 16002	3.90	7.30	
PL 16003	4.20	7.90	
PL 16004	4.40	8.30	
PL 18002	4.60	8.50	
PL 18003	5.00	9.30	
PL 18004	5.30	9.70	

F	B5	V1	V3
PL 1001	0.50	0.90	
PL 1002	0.70	1.20	
PL 1003	1.00	1.70	
PL 1004	1.30	2.20	
PL 1601	0.50	1.00	
PL 1602	0.70	1.30	
PL 1603	1.00	1.80	
PL 1604	1.30	2.20	
PL 2501	0.90	1.50	
PL 2502	1.00	1.90	
PL 2503	1.20	2.30	
PL 2504	1.40	2.70	
PL 5001	0.80	1.40	
PL 5002	1.10	1.90	
PL 5003	1.30	2.30	
PL 5004	1.60	2.70	
PL 7001	1.70	3.00	
PL 7002	2.10	3.80	
PL 7003	2.40	4.30	
PL 7004	2.60	4.70	
PL 10001	1.70	3.10	
PL 10002	2.10	3.90	
PL 10003	2.40	4.40	
PL 10004	2.60	4.80	
PL 16001	2.10	3.80	
PL 16002	2.60	4.40	
PL 16003	2.80	5.00	
PL 16004	3.00	5.40	
PL 18002	3.10	5.60	
PL 18003	3.60	6.40	
PL 18004	3.90	6.80	
PL 25001	5.90	10.70	
PL 25002	4.50	8.20	
PL 25003	5.40	9.70	
PL 25004	5.60	10.10	
PL 30002	5.60	10.40	
PL 30003	6.00	11.10	
PL 30004	6.40	11.60	
PL 35001	5.40	9.90	
PL 35002	5.20	9.60	
PL 35003	5.60	10.30	
PL 35004	5.90	10.80	
PL 50001	8.30	15.50	
PL 50002	8.20	15.40	
PL 50003	8.60	16.10	
PL 50004	8.90	16.70	
PL 65001	-	-	
PL 65002	12.40	23.50	
PL 65003	11.70	22.00	
PL 65004	11.80	22.40	
PL 90001	-	-	
PL 90002	18	32	
PL 90003	16	29	
PL 90004	17	30	

FS	B5	V1	V3
PL 1001	0.50	0.90	
PL 1002	0.70	1.20	
PL 1003	1.00	1.70	
PL 1004	1.30	2.20	
PL 1601	0.50	1.00	
PL 1602	0.70	1.30	
PL 1603	1.00	1.80	
PL 1604	1.30	2.20	
PL 2501	1.10	1.90	
PL 2502	1.30	2.30	
PL 2503	1.60	2.80	
PL 2504	1.80	3.20	
PL 5001	1.10	1.90	
PL 5002	1.40	2.30	
PL 5003	1.60	2.70	
PL 5004	1.80	3.10	
PL 7001	2.00	3.50	
PL 7002	2.40	4.40	
PL 7003	2.70	4.80	
PL 7004	2.90	5.20	
PL 10001	2.90	5.30	
PL 10002	3.20	5.90	
PL 10003	3.50	6.50	
PL 10004	3.70	6.90	
PL 16001	3.10	5.80	
PL 16002	3.40	6.30	
PL 16003	3.80	6.80	
PL 16004	4.00	7.20	
PL 18002	4.00	7.30	
PL 18003	4.40	8.20	
PL 18004	4.80	8.60	
PL 25001	5.70	10.50	
PL 25002	4.60	8.40	
PL 25003	5.00	9.20	
PL 25004	5.20	9.60	
PL 30002	5.20	9.80	
PL 30003	5.60	10.60	
PL 30004	5.80	11.10	
PL 35001	5.10	9.20	
PL 35002	5.00	9.00	
PL 35003	5.60	10.10	
PL 35004	5.70	10.30	
PL 50001	8.30	15.50	
PL 50002	8.20	15.40	
PL 50003	8.60	16.10	
PL 50004	8.90	16.70	
PL 65001	-	-	
PL 65002	12.40	23.50	
PL 65003	11.70	22.00	
PL 65004	11.80	22.40	
PL 90001	-	-	
PL 90002	18	32	
PL 90003	16	29	
PL 90004	17	30	

DE SCHMIERUNG

Fuellmenge Getriebeschmierung [1]

PS. Die angegebenen Schmiermittelmengen sind indikativ und sind waehrend der Befuellung anhand der Oelstandsstopfen zu ueberpruefen.

FR LUBRIFICATION

Quantité de lubrifiant présente dans les réducteurs [1]

N.B. Les quantités sont indicatives et doivent être contrôlées en phase de remplissage en vérifiant le niveau par le biais du bouchon de service.

EN LUBRICATION

Lubricant quantity inside the drives [1]

NOTE: The lubricant quantities shown in the table are indicative, but should be verified during the filling operation, checking the level through the service plug.

ES LUBRICACIÓN

Cantidad de lubricante contenido en los reductores [1]

Nota. Las cantidades de lubricante indicadas son aconsejables y se recomienda controlarlas durante el llenado verificando el nivel mediante los respectivos tapones de servicio.

IT LUBRIFICAZIONE

Quantità di lubrificante contenuto nei riduttori [1]

NB. Le quantità di lubrificante riportate sono indicative e vanno controllate in fase di riempimento verificando il livello tramite l'apposito tappo di servizio.

M	B5	V1 V3
PL 130001	13.5	-
PL 130002	14.9	29.8
PL 130003	16.1	32.2
PL 130004	16.6	33.2
PL 130005	16.9	33.8
PL 170001	14.5	-
PL 170002	16.9	33.8
PL 170003	18.3	36.6
PL 170004	18.8	37.6
PL 170005	19.1	38.2
PL 220001	21	42
PL 220002	23.4	46.8
PL 220003	24.8	49.6
PL 220004	25.3	50.6
PL 220005	25.6	51.2
PL 250001	20	40
PL 250002	25.2	50.4
PL 250003	26.6	53.2
PL 250004	27.5	55
PL 250005	27.9	55.8
PL 300001	42	84
PL 300002	46.5	93
PL 300003	47.9	95.8
PL 300004	48.7	97.4
PL 300005	49.1	98.2
PL 380001	44	88
PL 380002	49	98
PL 380003	50.4	100.8
PL 380004	51.3	102.6
PL 380005	51.7	103.4
PL 460001	44	88
PL 460002	50	100
PL 460003	52.4	104.8
PL 460004	53.8	107.6
PL 460005	54.3	108.6
PL 550001	70	140
PL 550002	80	160
PL 550003	82.4	164.8
PL 550004	83.8	167.6
PL 550005	84.3	168.6
PL 620001	67	134
PL 620002	77	154
PL 620003	79.4	158.8
PL 620004	80.8	161.6
PL 620005	81.3	162.6

F	B5	V1 V3
PL 130001	14.3	-
PL 130002	15.7	31.4
PL 130003	16.9	33.8
PL 130004	17.4	34.8
PL 130005	17.7	35.4
PL 170001	14.5	29
PL 170002	16.9	33.8
PL 170003	18.3	36.6
PL 170004	18.8	37.6
PL 170005	19.1	38.2
PL 220001	21	42
PL 220002	23.4	46.8
PL 220003	24.8	49.6
PL 220004	25.3	50.6
PL 220005	25.6	51.2
PL 250001	20	40
PL 250002	25.2	50.4
PL 250003	26.6	53.2
PL 250004	27.5	55
PL 250005	27.9	55.8
PL 300001	42	84
PL 300002	46.5	93
PL 300003	47.9	95.8
PL 300004	48.7	97.4
PL 300005	49.1	98.2
PL 380001	44	88
PL 380002	49	98
PL 380003	50.4	100.8
PL 380004	51.3	102.6
PL 380005	51.7	103.4
PL 460001	44	88
PL 460002	50	100
PL 460003	52.4	104.8
PL 460004	53.8	107.6
PL 460005	54.3	108.6
PL 550001	70	140
PL 550002	80	160
PL 550003	82.4	164.8
PL 550004	83.8	167.6
PL 550005	84.3	168.6
PL 620001	67	134
PL 620002	77	154
PL 620003	79.4	158.8
PL 620004	80.8	161.6
PL 620005	81.3	162.6

FS	B5	V1 V3
PL 130001	14.3	-
PL 130002	15.7	31.4
PL 130003	16.9	33.8
PL 130004	17.4	34.8
PL 130005	17.7	35.4
PL 170001	14.5	29
PL 170002	16.9	33.8
PL 170003	18.3	36.6
PL 170004	18.8	37.6
PL 170005	19.1	38.2
PL 220001	21	42
PL 220002	23.4	46.8
PL 220003	24.8	49.6
PL 220004	25.3	50.6
PL 220005	25.6	51.2
PL 250001	20	40
PL 250002	25.2	50.4
PL 250003	26.6	53.2
PL 250004	27.5	55
PL 250005	27.9	55.8
PL 300001	42	84
PL 300002	46.5	93
PL 300003	47.9	95.8
PL 300004	48.7	97.4
PL 300005	49.1	98.2
PL 380001	44	88
PL 380002	49	98
PL 380003	50.4	100.8
PL 380004	51.3	102.6
PL 380005	51.7	103.4
PL 460001	44	88
PL 460002	50	100
PL 460003	52.4	104.8
PL 460004	53.8	107.6
PL 460005	54.3	108.6
PL 550001	70	140
PL 550002	80	160
PL 550003	82.4	164.8
PL 550004	83.8	167.6
PL 550005	84.3	168.6
PL 620001	67	134
PL 620002	77	154
PL 620003	79.4	158.8
PL 620004	80.8	161.6
PL 620005	81.3	162.6

Eingabetyp / Input Type / Tipo di ingresso / Type d'entrée / Tipo de entrada	Horizontale / Horizontal / Orizzontale / Horizontale / Horizontal (lt)	Vertikale / Vertical / Verticale / Verticale / Vertical (lt)
ELC 28	0.2	0.3
ELC 42	0.2	0.3
EML 42	0.2	0.4
EML 1" 3/8 Z-6	0.2	0.4
EM 65	0.5	1.0
EM 1" 3/8 Z-6	0.5	1.0
EP 65	0.7	1.4
ET 90	1.9	3.8



- Wenn die Eingangswelle verwendet wird, muss zusätzliches Öl hinzugefügt werden
- If the input shaft is used, additional oil must be added
- Se si utilizza l'albero di ingresso, olio supplementare deve essere aggiunto
- Si l'arbre d'entrée est utilisé, de l'huile supplémentaire doit être ajoutée
- Si se utiliza el eje de entrada, se debe añadir aceite adicional

DE SCHMIERUNG

Fuellmenge Getriebeschmierung [l]

P.S. Die angegebenen Schmiermittelmengen sind indikativ und sind waehrend der Befuellung anhand der Oelstandsstopfen zu ueberpruefen.

FR LUBRIFICATION

Quantité de lubrifiant présente dans les réducteurs [l]

N.B. Les quantités sont indicatives et doivent être contrôlées en phase de remplissage en vérifiant le niveau par le biais du bouchon de service.

EN LUBRICATION

Lubricant quantity inside the drives [l]

NOTE: The lubricant quantities shown in the table are indicative, but should be verified during the filling operation, checking the level through the service plug.

ES LUBRICACIÓN

Cantidad de lubricante contenido en los reductores [l]

Nota. Las cantidades de lubricante indicadas son aconsejables y se recomienda controlarlas durante el llenado verificando el nivel mediante los respectivos tapones de servicio.

IT LUBRIFICAZIONE

Quantità di lubrificante contenuto nei riduttori [l]

NB. Le quantità di lubrificante riportate sono indicative e vanno controllate in fase di riempimento verificando il livello tramite l'apposito tappo di servizio.

CPC	B3	B4	B6 B7	V2 V4
PL 1001	1.30	0.70	1.00	1.80
PL 1002	1.50	0.80	1.20	2.10
PL 1003	1.80	1.10	1.50	2.50
PL 1004	2.10	1.30	1.70	3.00
PL 1601	1.40	0.70	1.00	1.80
PL 1602	1.50	0.90	1.20	2.10
PL 1603	1.80	1.20	1.50	2.60
PL 1604	2.10	1.40	1.70	3.10
PL 2501	3.60	1.60	2.60	4.90
PL 2502	3.90	1.90	2.90	5.30
PL 2503	4.10	2.10	3.10	5.80
PL 2504	4.30	2.40	3.40	6.20
PL 5001	3.50	1.50	2.50	4.70
PL 5002	3.80	1.80	2.80	5.20
PL 5003	4.10	2.10	3.10	5.70
PL 5004	4.30	2.30	3.30	6.10
PL 7001	7.40	2.80	5.20	9.70
PL 7002	7.80	3.30	5.70	10.60
PL 7003	8.00	3.40	5.80	10.80
PL 7004	8.30	3.70	6.10	11.40
PL 10001	9.50	3.70	6.70	12.70
PL 10002	9.90	4.10	7.10	13.30
PL 10003	10.20	4.40	7.40	13.90
PL 10004	10.40	4.60	7.60	14.30
PL 16001	9.70	3.90	6.80	12.90
PL 16002	10.00	4.20	7.10	13.60
PL 16003	10.30	4.50	7.40	14.10
PL 16004	10.60	4.80	7.70	14.50
PL 18002	10.80	4.70	7.90	14.70
PL 18003	11.20	5.20	8.40	15.50
PL 18004	11.50	5.50	8.60	16.00
PL 25001	7.60	7.60	7.60	14.20
PL 25002	6.50	6.50	6.50	12.20
PL 25003	7.00	7.00	7.00	13.00
PL 25004	7.20	7.20	7.20	13.40
PL 30002	7.50	7.50	7.50	13.90
PL 30003	7.70	7.70	7.70	14.40
PL 30004	8.00	8.00	8.00	14.90
PL 35001	7.50	7.50	7.50	13.70
PL 35002	7.30	7.30	7.30	13.30
PL 35003	7.60	7.60	7.60	14.00
PL 35004	7.90	7.90	7.90	14.50
PL 50001	10.30	10.30	10.30	19.10
PL 50002	10.10	10.10	10.10	18.80
PL 50003	10.10	10.10	10.10	18.70
PL 50004	10.80	10.80	10.80	20.10
PL 65001	-	-	-	-
PL 65002	14.00	14.00	14.00	26.10
PL 65003	13.00	13.00	13.00	23.90
PL 65004	13.30	13.30	13.30	24.60
PL 90001	-	-	-	-
PL 90002	22	22	22	41
PL 90003	20	20	20	37
PL 90004	20	20	20	37

- Siehe seite 51 / See page 51 / Vedere a pagina 51 / Voir page 51 / Consulte la página 51

DE

SCHMIERUNG

Fuellmenge Getriebeschmierung [l]

PS. Die angegebenen Schmiermittelmengen sind indikativ und sind waehrend der Befuellung anhand der Oelstandstopfen zu ueberpruefen.

FR

LUBRIFICATION

Quantité de lubrifiant présente dans les réducteurs [l]

N.B. Les quantités sont indicatives et doivent être contrôlées en phase de remplissage en vérifiant le niveau par le biais du bouchon de service.

EN

LUBRICATION

Lubricant quantity inside the drives [l]

NOTE: The lubricant quantities shown in the table are indicative, but should be verified during the filling operation, checking the level through the service plug.

ES

LUBRICACIÓN

Cantidad de lubricante contenido en los reductores [l]

Nota. Las cantidades de lubricante indicadas son aconsejables y se recomienda controlarlas durante el llenado verificando el nivel mediante los respectivos tapones de servicio.

IT

LUBRIFICAZIONE

Quantità di lubrificante contenuto nei riduttori [l]

NB. Le quantità di lubrificante riportate sono indicative e vanno controllate in fase di riempimento verificando il livello tramite l'apposito tappo di servizio.

M	B51	B55	B53	B54	V15	V16	V17	V18	V35	V36	V37	V38
PLB 1002	1.90	1.20	1.40	1.20	1.60	1.60	1.60	1.60	1.90	1.90	1.90	1.90
PLB 1003	2.20	1.40	1.60	1.40	1.90	1.90	1.90	1.90	2.20	2.20	2.20	2.20
PLB 1004	2.70	1.70	1.90	1.70	2.40	2.40	2.40	2.40	2.70	2.70	2.70	2.70
PLB 1602	2.00	1.20	1.40	1.20	1.70	1.70	1.70	1.70	2.00	2.00	2.00	2.00
PLB 1603	2.30	1.40	1.60	1.40	2.00	2.00	2.00	2.00	2.30	2.30	2.30	2.30
PLB 1604	2.80	1.70	1.90	1.70	2.50	2.50	2.50	2.50	2.80	2.80	2.80	2.80
PLB 2502	2.90	1.80	2.00	1.80	2.60	2.60	2.60	2.60	2.90	2.90	2.90	2.90
PLB 2503	3.30	1.90	2.10	1.90	3.00	3.00	3.00	3.00	3.30	3.30	3.30	3.30
PLB 2504	3.80	2.30	2.50	2.30	3.50	3.50	3.50	3.50	3.80	3.80	3.80	3.80
PLB 5002	5.20	2.90	3.30	2.90	3.70	3.70	3.70	3.70	5.20	5.20	5.20	5.20
PLB 5003	3.30	2.10	2.30	2.10	3.00	3.00	3.00	3.00	3.30	3.30	3.30	3.30
PLB 5004	3.70	2.30	2.50	2.30	3.40	3.40	3.40	3.40	3.70	3.70	3.70	3.70
PLB 7002	-	-	-	-	-	-	-	-	-	-	-	-
PLB 7003	-	-	-	-	-	-	-	-	-	-	-	-
PLB 7004	-	-	-	-	-	-	-	-	-	-	-	-
PLB 10002	8.60	4.70	5.10	4.70	7.10	7.10	7.10	7.10	8.60	8.60	8.60	8.60
PLB 10003	9.20	5.00	5.40	5.00	7.70	7.70	7.70	7.70	9.20	9.20	9.20	9.20
PLB 10004	7.50	4.20	4.40	4.20	7.20	7.20	7.20	7.20	7.50	7.50	7.50	7.50
PLB 16002	9.10	4.90	5.30	4.90	7.60	7.60	7.60	7.60	9.10	9.10	9.10	9.10
PLB 16003	9.60	5.20	5.60	5.20	8.10	8.10	8.10	8.10	9.60	9.60	9.60	9.60
PLB 16004	7.80	4.50	4.70	4.50	7.50	7.50	7.50	7.50	7.80	7.80	7.80	7.80
PLB 18002	15.60	8.60	9.00	8.60	13.30	13.30	13.30	13.30	15.60	15.60	15.60	15.60
PLB 18003	10.60	5.80	6.20	5.80	9.10	9.10	9.10	9.10	10.60	10.60	10.60	10.60
PLB 18004	11.50	6.20	6.60	6.20	10.00	10.00	10.00	10.00	11.50	11.50	11.50	11.50
PLB 25002	18.50	10.00	10.20	10.00	15.60	15.60	15.60	15.60	18.50	18.50	18.50	18.50
PLB 25003	15.50	8.30	8.70	8.30	14.00	14.00	14.00	14.00	15.50	15.50	15.50	15.50
PLB 25004	15.50	8.80	9.20	8.80	14.00	14.00	14.00	14.00	15.50	15.50	15.50	15.50
PLB 30003	23.70	12.60	12.80	12.60	21.40	21.40	21.40	21.40	23.70	23.70	23.70	23.70
PLB 30004	17.70	9.50	9.90	9.50	16.20	16.20	16.20	16.20	17.70	17.70	17.70	17.70
PLB 35002	17.70	9.70	9.90	9.70	14.80	14.80	14.80	14.80	17.70	17.70	17.70	17.70
PLB 35003	23.40	12.70	13.10	12.70	21.10	21.10	21.10	21.10	23.40	23.40	23.40	23.40
PLB 35004	17.30	9.40	9.80	9.40	15.80	15.80	15.80	15.80	17.30	17.30	17.30	17.30
PLB 50002	28.30	15.40	15.60	15.40	25.90	25.90	25.90	25.90	28.30	28.30	28.30	28.30
PLB 50003	22.10	11.90	12.30	11.90	20.60	20.60	20.60	20.60	22.10	22.10	22.10	22.10
PLB 50004	22.00	13.30	13.70	13.30	20.50	20.50	20.50	20.50	22.00	22.00	22.00	22.00
PLB 65003	30.20	16.10	16.30	16.10	27.30	27.30	27.30	27.30	30.20	30.20	30.20	30.20
PLB 65004	27.20	14.80	15.20	14.80	25.70	25.70	25.70	25.70	27.20	27.20	27.20	27.20
PLB 90003	44.50	22.30	22.50	22.30	41.60	41.60	41.60	41.60	44.50	44.50	44.50	44.50
PLB 90004	40.30	21.80	22.20	21.80	38.80	38.80	38.80	38.80	40.30	40.30	40.30	40.30
PLB 130003	35.80	17.90	*	17.90	*	*	*	*	35.80	35.80	35.80	35.80
PLB 130004	38.20	19.10	*	19.10	*	*	*	*	38.20	38.20	38.20	38.20
PLB 130005	37.20	18.60	*	18.60	*	*	*	*	37.20	37.20	37.20	37.20
PLB 170003	39.80	19.90	*	19.90	*	*	*	*	39.80	39.80	39.80	39.80
PLB 170004	42.60	21.30	*	21.30	*	*	*	*	42.60	42.60	42.60	42.60
PLB 170005	41.60	20.80	*	20.80	*	*	*	*	41.60	41.60	41.60	41.60
PLB 220003	52.80	26.40	*	26.40	*	*	*	*	52.80	52.80	52.80	52.80
PLB 220004	55.60	27.80	*	27.80	*	*	*	*	55.60	55.60	55.60	55.60
PLB 220005	54.60	27.30	*	27.30	*	*	*	*	54.60	54.60	54.60	54.60
PLB 250004	59.20	29.60	*	29.60	*	*	*	*	59.20	59.20	59.20	59.20
PLB 250005	59.00	29.50	*	29.50	*	*	*	*	59.00	59.00	59.00	59.00
PLB 300004	101.80	50.90	*	50.90	*	*	*	*	101.80	101.80	101.80	101.80
PLB 300005	101.40	50.70	*	50.70	*	*	*	*	101.40	101.40	101.40	101.40
PLB 380005	108.60	54.30	*	54.30	*	*	*	*	108.60	108.60	108.60	108.60
PLB 460005	113.60	56.80	*	56.80	*	*	*	*	113.60	113.60	113.60	113.60
PLB 550005	173.60	86.80	*	86.80	*	*	*	*	173.60	173.60	173.60	173.60
PLB 620005	167.60	83.80	*	83.80	*	*	*	*	167.60	167.60	167.60	167.60

- Siehe seite 51 / See page 51 / Vedere a pagina 51 / Voir page 51 / Consulte la página 51

* Bitte konsultieren NRW / Please consult NRW / Si prega di consultare NRW / S'il vous plait consulter NRW / Por favor consulte NRW.

DE SCHMIERUNG

Fuellmenge Getriebeschmierung [1]

P.S. Die angegebenen Schmiermittelmengen sind indikativ und sind waehrend der Befuellung anhand der Oelstandsstopfen zu ueberpruefen.

EN LUBRICATION

Lubricant quantity inside the drives [1]

NOTE: The lubricant quantities shown in the table are indicative, but should be verified during the filling operation, checking the level through the service plug.

IT LUBRIFICAZIONE

Quantita'di lubrificante contenuto nei riduttori [1]

NB. Le quantita di lubrificante riportate sono indicative e vanno controllate in fase di riempimento verificando il livello tramite l'apposito tappo di servizio.

FR LUBRIFICATION

Quantité de lubrifiant présente dans les réducteurs [1]

N.B. Les quantités sont indicatives et doivent être contrôlées en phase de remplissage en vérifiant le niveau par le biais du bouchon de service.

ES LUBRICACIÓN

Cantidad de lubricante contenido en los reductores [1]

Nota. Las cantidades de lubricante indicadas son aconsejables y se recomienda controlarlas durante el llenado verificando el nivel mediante los respectivos tapones de servicio.

P	B51	B55	B53	B54	V15	V16	V17	V18	V35	V36	V37	V38
PLB 1002	2.00	1.30	1.50	1.30	1.70	1.70	1.70	1.70	2.00	2.00	2.00	2.00
PLB 1003	2.50	1.50	1.70	1.50	2.20	2.20	2.20	2.20	2.50	2.50	2.50	2.50
PLB 1004	2.90	1.70	1.90	1.70	2.60	2.60	2.60	2.60	2.90	2.90	2.90	2.90
PLB 1602	2.10	1.30	1.50	1.30	1.80	1.80	1.80	1.80	2.10	2.10	2.10	2.10
PLB 1603	2.50	1.50	1.70	1.50	2.20	2.20	2.20	2.20	2.50	2.50	2.50	2.50
PLB 1604	2.90	1.80	2.00	1.80	2.60	2.60	2.60	2.60	2.90	2.90	2.90	2.90
PLB 2502	3.30	2.00	2.20	2.00	3.00	3.00	3.00	3.00	3.30	3.30	3.30	3.30
PLB 2503	3.70	2.10	2.30	2.10	3.40	3.40	3.40	3.40	3.70	3.70	3.70	3.70
PLB 2504	4.10	2.40	2.60	2.40	3.80	3.80	3.80	3.80	4.10	4.10	4.10	4.10
PLB 5002	5.40	3.00	3.40	3.00	3.90	3.90	3.90	3.90	5.40	5.40	5.40	5.40
PLB 5003	3.60	2.20	2.40	2.20	3.30	3.30	3.30	3.30	3.60	3.60	3.60	3.60
PLB 5004	4.00	2.40	2.60	2.40	3.70	3.70	3.70	3.70	4.00	4.00	4.00	4.00
PLB 7002	6.80	3.80	4.20	3.80	5.30	5.30	5.30	5.30	6.80	6.80	6.80	6.80
PLB 7003	5.40	3.10	3.30	3.10	5.10	5.10	5.10	5.10	5.40	5.40	5.40	5.40
PLB 7004	5.80	3.40	3.60	3.40	5.50	5.50	5.50	5.50	5.80	5.80	5.80	5.80
PLB 10002	-	-	-	-	-	-	-	-	-	-	-	-
PLB 10003	-	-	-	-	-	-	-	-	-	-	-	-
PLB 10004	-	-	-	-	-	-	-	-	-	-	-	-
PLB 16002	10.00	5.40	5.80	5.40	8.50	8.50	8.50	8.50	10.00	10.00	10.00	10.00
PLB 16003	10.60	5.70	6.10	5.70	9.10	9.10	9.10	9.10	10.60	10.60	10.60	10.60
PLB 16004	8.90	4.90	5.10	4.90	8.60	8.60	8.60	8.60	8.90	8.90	8.90	8.90
PLB 18002	16.60	9.20	9.60	9.20	14.30	14.30	14.30	14.30	16.60	16.60	16.60	16.60
PLB 18003	11.80	6.40	6.80	6.40	10.30	10.30	10.30	10.30	11.80	11.80	11.80	11.80
PLB 18004	12.60	6.80	7.20	6.80	11.10	11.10	11.10	11.10	12.60	12.60	12.60	12.60

- Siehe seite 51 / See page 51 / Vedere a pagina 51 / Voir page 51 / Consulte la página 51

DE SCHMIERUNG

Fuellmenge Getriebeschmierung [l]

PS. Die angegebenen Schmiermittelmengen sind indikativ und sind waehrend der Befuellung anhand der Oelstandsstopfen zu ueberpruefen.

EN LUBRICATION

Lubricant quantity inside the drives [l]

NOTE: The lubricant quantities shown in the table are indicative, but should be verified during the filling operation, checking the level through the service plug.

IT LUBRIFICAZIONE

Quantita' di lubrificante contenuto nei riduttori [l]

NB. Le quantita' di lubrificante riportate sono indicative e vanno controllate in fase di riempimento verificando il livello tramite l'apposito tappo di servizio.

FR LUBRIFICATION

Quantite de lubrifiant presente dans les reducteurs [l]

N.B. Les quantites sont indicatives et doivent etre controlees en phase de remplissage en verifiant le niveau par le biais du bouchon de service.

ES LUBRICACIÓN

Cantidad de lubricante contenido en los reductores [l]

Nota. Las cantidades de lubricante indicadas son aconsejables y se recomienda controlarlas durante el llenado verificando el nivel mediante los respectivos tapones de servicio.

F	B51	B55	B53	B54	V15	V16	V17	V18	V35	V36	V37	V38
PLB 1002	1.90	1.20	1.40	1.20	1.60	1.60	1.60	1.60	1.90	1.90	1.90	1.90
PLB 1003	2.20	1.40	1.60	1.40	1.90	1.90	1.90	1.90	2.20	2.20	2.20	2.20
PLB 1004	2.70	1.70	1.90	1.70	2.40	2.40	2.40	2.40	2.70	2.70	2.70	2.70
PLB 1602	2.00	1.20	1.40	1.20	1.70	1.70	1.70	1.70	2.00	2.00	2.00	2.00
PLB 1603	2.30	1.40	1.60	1.40	2.00	2.00	2.00	2.00	2.30	2.30	2.30	2.30
PLB 1604	2.80	1.70	1.90	1.70	2.50	2.50	2.50	2.50	2.80	2.80	2.80	2.80
PLB 2502	2.50	1.60	1.80	1.60	2.20	2.20	2.20	2.20	2.50	2.50	2.50	2.50
PLB 2503	2.90	1.90	2.10	1.90	2.60	2.60	2.60	2.60	2.90	2.90	2.90	2.90
PLB 2504	3.30	1.90	2.10	1.90	3.00	3.00	3.00	3.00	3.30	3.30	3.30	3.30
PLB 5002	4.70	2.60	3.00	2.60	3.20	3.20	3.20	3.20	4.70	4.70	4.70	4.70
PLB 5003	2.90	1.80	2.00	1.80	2.60	2.60	2.60	2.60	2.90	2.90	2.90	2.90
PLB 5004	3.30	2.00	2.20	2.00	3.00	3.00	3.00	3.00	3.30	3.30	3.30	3.30
PLB 7002	6.30	3.50	3.90	3.50	4.80	4.80	4.80	4.80	6.30	6.30	6.30	6.30
PLB 7003	4.80	2.80	3.00	2.80	4.50	4.50	4.50	4.50	4.80	4.80	4.80	4.80
PLB 7004	5.30	3.10	3.30	3.10	5.00	5.00	5.00	5.00	5.30	5.30	5.30	5.30
PLB 10002	6.40	3.50	3.90	3.50	4.90	4.90	4.90	4.90	6.40	6.40	6.40	6.40
PLB 10003	7.20	3.90	4.30	3.90	5.70	5.70	5.70	5.70	7.20	7.20	7.20	7.20
PLB 10004	5.40	3.10	3.30	3.10	5.10	5.10	5.10	5.10	5.40	5.40	5.40	5.40
PLB 16002	7.10	3.90	4.30	3.90	5.60	5.60	5.60	5.60	7.10	7.10	7.10	7.10
PLB 16003	7.70	4.40	4.80	4.40	6.20	6.20	6.20	6.20	7.70	7.70	7.70	7.70
PLB 16004	6.00	3.50	3.70	3.50	5.70	5.70	5.70	5.70	6.00	6.00	6.00	6.00
PLB 18002	13.70	7.70	8.10	7.70	11.40	11.40	11.40	11.40	13.70	13.70	13.70	13.70
PLB 18003	8.90	4.90	5.30	4.90	7.40	7.40	7.40	7.40	8.90	8.90	8.90	8.90
PLB 18004	9.70	5.40	5.80	5.40	8.20	8.20	8.20	8.20	9.70	9.70	9.70	9.70
PLB 25002	14.90	8.10	8.30	8.10	12.00	12.00	12.00	12.00	14.90	14.90	14.90	14.90
PLB 25003	11.50	6.30	6.70	6.30	10.00	10.00	10.00	10.00	11.50	11.50	11.50	11.50
PLB 25004	13.00	7.20	7.60	7.20	12.50	12.50	12.50	12.50	13.00	13.00	13.00	13.00
PLB 30003	20.40	11.20	11.40	11.20	18.10	18.10	18.10	18.10	20.40	20.40	20.40	20.40
PLB 30004	14.40	7.80	8.20	7.80	12.90	12.90	12.90	12.90	14.40	14.40	14.40	14.40
PLB 35002	14.50	8.00	8.20	8.00	11.60	11.60	11.60	11.60	14.50	14.50	14.50	14.50
PLB 35003	19.50	10.70	11.10	10.70	17.20	17.20	17.20	17.20	19.50	19.50	19.50	19.50
PLB 35004	13.60	7.40	7.80	7.40	12.10	12.10	12.10	12.10	13.60	13.60	13.60	13.60
PLB 50002	24.80	13.40	13.60	13.40	22.40	22.40	22.40	22.40	24.80	24.80	24.80	24.80
PLB 50003	18.70	10.00	10.40	10.00	17.20	17.20	17.20	17.20	18.70	18.70	18.70	18.70
PLB 50004	19.40	10.40	10.70	10.40	17.90	17.90	17.90	17.90	19.40	19.40	19.40	19.40
PLB 65003	27.90	14.90	15.10	14.90	25.00	25.00	25.00	25.00	27.90	27.90	27.90	27.90
PLB 65004	25.30	13.50	13.90	13.50	23.80	23.80	23.80	23.80	25.30	25.30	25.30	25.30
PLB 90003	35.00	18.30	18.50	18.30	32.10	32.10	32.10	32.10	35.00	35.00	35.00	35.00
PLB 90004	32.30	17.80	18.20	17.80	30.80	30.80	30.80	30.80	32.30	32.30	32.30	32.30
PLB 130003	37.40	18.70	*	18.70	*	*	*	*	37.40	37.40	37.40	37.40
PLB 130004	39.80	19.90	*	19.90	*	*	*	*	39.80	39.80	39.80	39.80
PLB 130005	38.80	19.40	*	19.40	*	*	*	*	38.80	38.80	38.80	38.80
PLB 170003	39.80	19.90	*	19.90	*	*	*	*	39.80	39.80	39.80	39.80
PLB 170004	42.60	21.30	*	21.30	*	*	*	*	42.60	42.60	42.60	42.60
PLB 170005	41.60	20.80	*	20.80	*	*	*	*	41.60	41.60	41.60	41.60
PLB 220003	52.80	26.40	*	26.40	*	*	*	*	52.80	52.80	52.80	52.80
PLB 220004	55.60	27.80	*	27.80	*	*	*	*	55.60	55.60	55.60	55.60
PLB 220005	54.60	27.30	*	27.30	*	*	*	*	54.60	54.60	54.60	54.60
PLB 250004	59.20	29.60	*	29.60	*	*	*	*	59.20	59.20	59.20	59.20
PLB 250005	59.00	29.50	*	29.50	*	*	*	*	59.00	59.00	59.00	59.00
PLB 300004	101.80	50.90	*	50.90	*	*	*	*	101.80	101.80	101.80	101.80
PLB 300005	101.40	50.70	*	50.70	*	*	*	*	101.40	101.40	101.40	101.40
PLB 380005	108.60	54.30	*	54.30	*	*	*	*	108.60	108.60	108.60	108.60
PLB 460005	113.60	56.80	*	56.80	*	*	*	*	113.60	113.60	113.60	113.60
PLB 550005	173.60	86.80	*	86.80	*	*	*	*	173.60	173.60	173.60	173.60
PLB 620005	167.60	83.80	*	83.80	*	*	*	*	167.60	167.60	167.60	167.60

- Siehe seite 51 / See page 51 / Vedere a pagina 51 / Voir page 51 / Consulte la página 51

* Bitte konsultieren NRW / Please consult NRW / Si prega di consultare NRW / S'il vous plaît consulter NRW / Por favor consulte NRW.

DE SCHMIERUNG

Fuellmenge Getriebeschmierung [l]

PS. Die angegebenen Schmiermittelmengen sind indikativ und sind waehrend der Befuellung anhand der Oelstandsstopfen zu ueberpruefen.

EN LUBRICATION

Lubricant quantity inside the drives [l]

NOTE: The lubricant quantities shown in the table are indicative, but should be verified during the filling operation, checking the level through the service plug.

IT LUBRIFICAZIONE

Quantita'di lubrificante contenuto nei riduttori [l]

NB. Le quantita di lubrificante riportate sono indicative e vanno controllate in fase di riempimento verificando il livello tramite l'apposito tappo di servizio.

FR LUBRIFICATION

Quantite de lubrifiant presente dans les reducteurs [l]

N.B. Les quantites sont indicatives et doivent etre controlees en phase de remplissage en verifiant le niveau par le biais du bouchon de service.

ES LUBRICACIÓN

Cantidad de lubricante contenido en los reductores [l]

Nota. Las cantidades de lubricante indicadas son aconsejables y se recomienda controlarlas durante el llenado verificando el nivel mediante los respectivos tapones de servicio.

FS	B51	B55	B53	B54	V15	V16	V17	V18	V35	V36	V37	V38
PLB 1002	1.90	1.20	1.40	1.20	1.60	1.60	1.60	1.60	1.90	1.90	1.90	1.90
PLB 1003	2.20	1.40	1.60	1.40	1.90	1.90	1.90	1.90	2.20	2.20	2.20	2.20
PLB 1004	2.70	1.70	1.90	1.70	2.40	2.40	2.40	2.40	2.70	2.70	2.70	2.70
PLB 1602	2.00	1.20	1.40	1.20	1.70	1.70	1.70	1.70	2.00	2.00	2.00	2.00
PLB 1603	2.30	1.40	1.60	1.40	2.00	2.00	2.00	2.00	2.30	2.30	2.30	2.30
PLB 1604	2.80	1.70	1.90	1.70	2.50	2.50	2.50	2.50	2.80	2.80	2.80	2.80
PLB 2502	2.90	1.80	2.00	1.80	2.60	2.60	2.60	2.60	2.90	2.90	2.90	2.90
PLB 2503	3.30	2.20	2.40	2.20	3.00	3.00	3.00	3.00	3.30	3.30	3.30	3.30
PLB 2504	3.80	2.30	2.50	2.30	3.50	3.50	3.50	3.50	3.80	3.80	3.80	3.80
PLB 5002	5.20	2.90	3.30	2.90	3.70	3.70	3.70	3.70	5.20	5.20	5.20	5.20
PLB 5003	3.30	2.10	2.30	2.10	3.00	3.00	3.00	3.00	3.30	3.30	3.30	3.30
PLB 5004	3.70	2.30	2.50	2.30	3.40	3.40	3.40	3.40	3.70	3.70	3.70	3.70
PLB 7002	6.80	3.80	4.20	3.80	5.30	5.30	5.30	5.30	6.80	6.80	6.80	6.80
PLB 7003	5.40	3.10	3.30	3.10	5.10	5.10	5.10	5.10	5.40	5.40	5.40	5.40
PLB 7004	5.80	3.40	3.60	3.40	5.50	5.50	5.50	5.50	5.80	5.80	5.80	5.80
PLB 10002	8.60	4.70	5.10	4.70	7.10	7.10	7.10	7.10	8.60	8.60	8.60	8.60
PLB 10003	9.20	5.00	5.40	5.00	7.70	7.70	7.70	7.70	9.20	9.20	9.20	9.20
PLB 10004	7.50	4.20	4.40	4.20	7.20	7.20	7.20	7.20	7.50	7.50	7.50	7.50
PLB 16002	9.10	4.90	5.30	4.90	7.60	7.60	7.60	7.60	9.10	9.10	9.10	9.10
PLB 16003	9.60	5.20	5.60	5.20	8.10	8.10	8.10	8.10	9.60	9.60	9.60	9.60
PLB 16004	7.80	4.50	4.70	4.50	7.50	7.50	7.50	7.50	7.80	7.80	7.80	7.80
PLB 18002	15.60	8.60	9.00	8.60	13.30	13.30	13.30	13.30	15.60	15.60	15.60	15.60
PLB 18003	10.60	5.80	6.20	5.80	9.10	9.10	9.10	9.10	10.60	10.60	10.60	10.60
PLB 18004	11.50	6.20	6.60	6.20	10.00	10.00	10.00	10.00	11.50	11.50	11.50	11.50
PLB 25002	14.70	8.00	8.20	8.00	11.80	11.80	11.80	11.80	14.70	14.70	14.70	14.70
PLB 25003	11.70	6.40	6.80	6.40	10.20	10.20	10.20	10.20	11.70	11.70	11.70	11.70
PLB 25004	12.50	6.80	7.20	6.80	11.00	11.00	11.00	11.00	12.50	12.50	12.50	12.50
PLB 30003	19.90	11.00	11.20	11.00	17.60	17.60	17.60	17.60	19.90	19.90	19.90	19.90
PLB 30004	13.90	7.40	7.80	7.40	12.40	12.40	12.40	12.40	13.90	13.90	13.90	13.90
PLB 35002	14.00	7.70	7.90	7.70	11.10	11.10	11.10	11.10	14.00	14.00	14.00	14.00
PLB 35003	19.30	10.50	10.90	10.50	17.00	17.00	17.00	17.00	19.30	19.30	19.30	19.30
PLB 35004	13.40	7.40	7.80	7.40	11.90	11.90	11.90	11.90	13.40	13.40	13.40	13.40
PLB 50002	24.80	13.40	13.60	13.40	22.40	22.40	22.40	22.40	24.80	24.80	24.80	24.80
PLB 50003	18.70	10.00	10.40	10.00	17.20	17.20	17.20	17.20	18.70	18.70	18.70	18.70
PLB 50004	19.40	10.40	10.70	10.40	17.90	17.90	17.90	17.90	19.40	19.40	19.40	19.40
PLB 65003	27.90	14.90	15.10	14.90	25.00	25.00	25.00	25.00	27.90	27.90	27.90	27.90
PLB 65004	25.30	13.50	13.90	13.50	23.80	23.80	23.80	23.80	25.30	25.30	25.30	25.30
PLB 90003	35.00	18.30	18.50	18.30	32.10	32.10	32.10	32.10	35.00	35.00	35.00	35.00
PLB 90004	32.30	17.80	18.20	17.80	30.80	30.80	30.80	30.80	32.30	32.30	32.30	32.30
PLB 130003	37.40	18.70	*	18.70	*	*	*	*	37.40	37.40	37.40	37.40
PLB 130004	39.80	19.90	*	19.90	*	*	*	*	39.80	39.80	39.80	39.80
PLB 130005	38.80	19.40	*	19.40	*	*	*	*	38.80	38.80	38.80	38.80
PLB 170003	39.80	19.90	*	19.90	*	*	*	*	39.80	39.80	39.80	39.80
PLB 170004	42.60	21.30	*	21.30	*	*	*	*	42.60	42.60	42.60	42.60
PLB 170005	41.60	20.80	*	20.80	*	*	*	*	41.60	41.60	41.60	41.60
PLB 220003	52.80	26.40	*	26.40	*	*	*	*	52.80	52.80	52.80	52.80
PLB 220004	55.60	27.80	*	27.80	*	*	*	*	55.60	55.60	55.60	55.60
PLB 220005	54.60	27.30	*	27.30	*	*	*	*	54.60	54.60	54.60	54.60
PLB 250004	59.20	29.60	*	29.60	*	*	*	*	59.20	59.20	59.20	59.20
PLB 250005	59.00	29.50	*	29.50	*	*	*	*	59.00	59.00	59.00	59.00
PLB 300004	101.80	50.90	*	50.90	*	*	*	*	101.80	101.80	101.80	101.80
PLB 300005	101.40	50.70	*	50.70	*	*	*	*	101.40	101.40	101.40	101.40
PLB 380005	108.60	54.30	*	54.30	*	*	*	*	108.60	108.60	108.60	108.60
PLB 460005	113.60	56.80	*	56.80	*	*	*	*	113.60	113.60	113.60	113.60
PLB 550005	173.60	86.80	*	86.80	*	*	*	*	173.60	173.60	173.60	173.60
PLB 620005	167.60	83.80	*	83.80	*	*	*	*	167.60	167.60	167.60	167.60

- Siehe seite 51 / See page 51 / Vedere a pagina 51 / Voir page 51 / Consulte la página 51

* Bitte konsultieren NRW / Please consult NRW / Si prega di consultare NRW / S'il vous plaît consulter NRW / Por favor consulte NRW.

DE

SCHMIERUNG

Fuellmenge Getriebeschmierung [l]

PS. Die angegebenen Schmiermittelmengen sind indikativ und sind waehrend der Befuellung anhand der Oelstandsstopfen zu ueberpruefen.

FR

LUBRIFICATION

Quantité de lubrifiant présente dans les réducteurs [l]

N.B. Les quantités sont indicatives et doivent être contrôlées en phase de remplissage en vérifiant le niveau par le biais du bouchon de service.

EN

LUBRICATION

Lubricant quantity inside the drives [l]

NOTE: The lubricant quantities shown in the table are indicative, but should be verified during the filling operation, checking the level through the service plug.

ES

LUBRICACIÓN

Cantidad de lubricante contenido en los reductores [l]

Nota. Las cantidades de lubricante indicadas son aconsejables y se recomienda controlarlas durante el llenado verificando el nivel mediante los respectivos tapones de servicio.

IT

LUBRIFICAZIONE

Quantità di lubrificante contenuto nei riduttori [l]

NB. Le quantità di lubrificante riportate sono indicative e vanno controllate in fase di riempimento verificando il livello tramite l'apposito tappo di servizio.

CPC	B56	B60	B58	B62	B57	B61	B59	B63	V53	V52	V54	V55
PLB 1002	2.80	2.00	2.20	2.00	2.80	1.30	1.50	1.30	2.50	2.50	2.50	2.50
PLB 1003	3.10	2.20	2.40	2.20	3.10	1.50	1.70	1.50	2.80	2.80	2.80	2.80
PLB 1004	3.60	2.50	2.70	2.50	3.60	1.70	1.90	1.70	3.30	3.30	3.30	3.30
PLB 1602	2.80	2.00	2.20	2.00	2.80	1.40	1.60	1.40	2.50	2.50	2.50	2.50
PLB 1603	3.20	2.20	2.40	2.20	3.20	1.60	1.80	1.60	2.90	2.90	2.90	2.90
PLB 1604	3.70	2.50	2.70	2.50	3.70	1.80	2.00	1.80	3.40	3.40	3.40	3.40
PLB 2502	5.80	4.60	4.80	4.60	5.80	2.30	2.50	2.30	5.50	5.50	5.50	5.50
PLB 2503	6.50	4.70	4.90	4.70	6.50	2.60	2.80	2.60	6.20	6.20	6.20	6.20
PLB 2504	6.80	4.80	5.00	4.80	6.80	2.80	3.00	2.80	6.50	6.50	6.50	6.50
PLB 5002	7.60	5.10	5.50	5.10	7.60	3.10	3.50	3.10	6.10	6.10	6.10	6.10
PLB 5003	6.10	4.50	4.70	4.50	6.10	2.40	2.60	2.40	5.80	5.80	5.80	5.80
PLB 5004	6.50	4.70	4.90	4.70	6.50	2.70	2.90	2.70	6.20	6.20	6.20	6.20
PLB 7002	12.70	9.40	9.40	9.00	12.70	5.60	4.50	5.60	11.20	11.20	11.20	11.20
PLB 7003	11.30	8.30	8.50	8.30	11.30	3.70	3.90	3.70	11.00	11.00	11.00	11.00
PLB 7004	12.00	8.70	8.90	8.70	12.00	4.10	4.30	4.10	11.70	11.70	11.70	11.70
PLB 10002	15.10	10.80	11.20	10.80	15.10	5.00	5.40	5.00	13.60	13.60	13.60	13.60
PLB 10003	16.20	11.40	11.80	11.40	16.20	5.60	6.00	5.60	14.70	14.70	14.70	14.70
PLB 10004	14.80	10.70	10.90	10.70	14.80	4.90	5.10	4.90	14.50	14.50	14.50	14.50
PLB 16002	15.30	10.90	11.30	10.90	15.30	5.10	5.50	5.10	13.80	13.80	13.80	13.80
PLB 16003	16.50	11.50	11.90	11.50	16.50	5.80	6.20	5.80	15.00	15.00	15.00	15.00
PLB 16004	15.00	10.90	11.10	10.90	15.00	5.10	5.30	5.10	14.70	14.70	14.70	14.70
PLB 18002	22.70	15.30	15.70	15.30	22.70	9.30	9.70	9.30	20.40	20.40	20.40	20.40
PLB 18003	16.90	11.90	12.30	11.90	16.90	5.90	6.30	5.90	15.40	15.40	15.40	15.40
PLB 18004	18.70	12.80	13.20	12.80	18.70	6.80	7.20	6.80	17.20	17.20	17.20	17.20
PLB 25002	18.50	10.00	10.20	10.00	18.50	10.00	10.20	10.00	15.60	15.60	15.60	15.60
PLB 25003	15.50	8.30	8.70	8.30	15.50	8.30	8.70	8.30	14.00	14.00	14.00	14.00
PLB 25004	15.50	8.80	9.20	8.80	15.50	8.80	9.20	8.80	14.00	14.00	14.00	14.00
PLB 30003	23.70	12.60	12.80	12.60	23.70	12.60	12.80	12.60	21.40	21.40	21.40	21.40
PLB 30004	17.70	9.50	9.90	9.50	17.70	9.50	9.90	9.50	16.20	16.20	16.20	16.20
PLB 35002	17.70	9.70	9.90	9.70	17.70	9.70	9.90	9.70	14.80	14.80	14.80	14.80
PLB 35003	23.40	12.70	13.10	12.70	23.40	12.70	13.10	12.70	21.10	21.10	21.10	21.10
PLB 35004	17.30	9.40	9.80	9.40	17.30	9.40	9.80	9.40	15.80	15.80	15.80	15.80
PLB 50002	28.30	15.40	15.60	15.40	28.30	15.40	15.60	15.40	25.90	25.90	25.90	25.90
PLB 50003	22.10	11.90	12.30	11.90	22.10	11.90	12.30	11.90	20.60	20.60	20.60	20.60
PLB 50004	22.00	13.30	13.70	13.30	22.00	13.30	13.70	13.30	20.50	20.50	20.50	20.50
PLB 65003	30.20	16.10	16.30	16.10	30.20	16.10	16.30	16.10	27.30	27.30	27.30	27.30
PLB 65004	27.20	14.80	15.20	14.80	27.20	14.80	15.20	14.80	25.70	25.70	25.70	25.70
PLB 90003	44.5	22.3	22.5	22.3	41.6	41.6	41.6	41.6	44.5	44.5	44.5	44.5
PLB 90004	40.3	21.8	22.2	21.8	38.8	38.8	38.8	38.8	40.3	40.3	40.3	40.3

- Siehe seite 51 / See page 51 / Vedere a pagina 51 / Voir page 51 / Consulte la página 51

DE SCHMIERUNG

Fuellmenge Getriebeschmierung [l]

PS. Die angegebenen Schmiermittelmengen sind indikativ und sind waehrend der Befuellung anhand der Oelstandsstopfen zu ueberpruefen.

EN LUBRICATION

Lubricant quantity inside the drives [l]

NOTE: The lubricant quantities shown in the table are indicative, but should be verified during the filling operation, checking the level through the service plug.

IT LUBRIFICAZIONE

Quantita'di lubrificante contenuto nei riduttori [l]

NB. Le quantita di lubrificante riportate sono indicative e vanno controllate in fase di riempimento verificando il livello tramite l'apposito tappo di servizio.

FR LUBRIFICATION

Quantité de lubrifiant présente dans les réducteurs [l]

N.B. Les quantités sont indicatives et doivent être contrôlées en phase de remplissage en vérifiant le niveau par le biais du bouchon de service.

ES LUBRICACIÓN

Cantidad de lubricante contenido en los reductores [l]

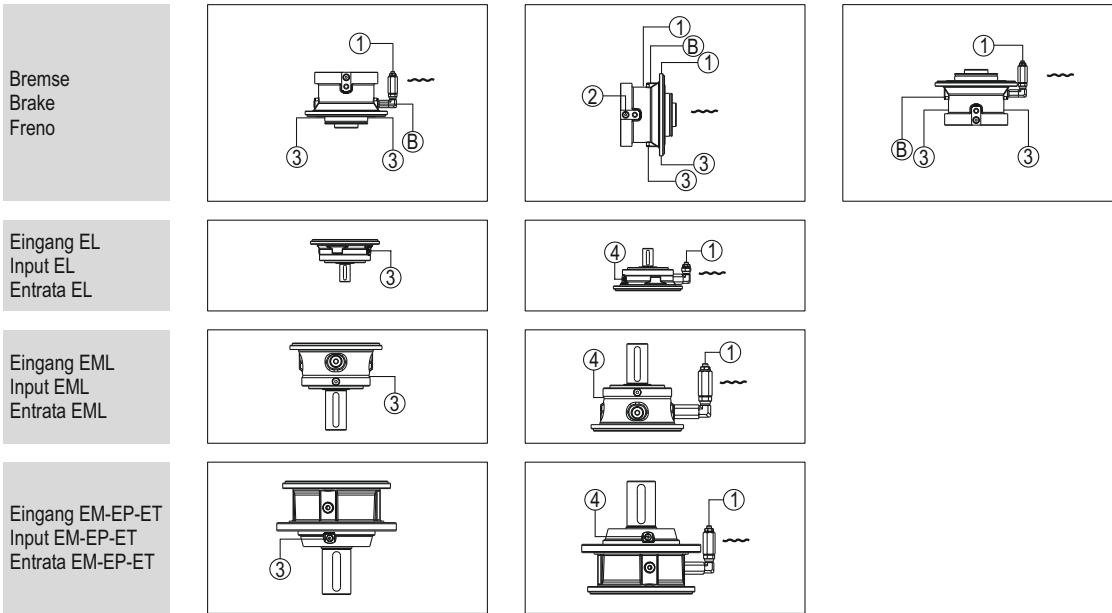
Nota. Las cantidades de lubricante indicadas son aconsejables y se recomienda controlarlas durante el llenado verificando el nivel mediante los respectivos tapones de servicio.

CPC	V49	V48	V50	V51	V42	V40	V41	V43	V46	V44	V45	V47
PLB 1002	2.50	2.50	2.50	2.50	2.80	2.80	2.80	2.80	2.80	2.80	2.80	2.80
PLB 1003	2.80	2.80	2.80	2.80	3.10	3.10	3.10	3.10	3.10	3.10	3.10	3.10
PLB 1004	3.30	3.30	3.30	3.30	3.60	3.60	3.60	3.60	3.60	3.60	3.60	3.60
PLB 1602	2.50	2.50	2.50	2.50	2.80	2.80	2.80	2.80	2.80	2.80	2.80	2.80
PLB 1603	2.90	2.90	2.90	2.90	3.20	3.20	3.20	3.20	3.20	3.20	3.20	3.20
PLB 1604	3.40	3.40	3.40	3.40	3.70	3.70	3.70	3.70	3.70	3.70	3.70	3.70
PLB 2502	5.50	5.50	5.50	5.50	5.80	5.80	5.80	5.80	5.80	5.80	5.80	5.80
PLB 2503	6.20	6.20	6.20	6.20	6.50	6.50	6.50	6.50	6.50	6.50	6.50	6.50
PLB 2504	6.50	6.50	6.50	6.50	6.80	6.80	6.80	6.80	6.80	6.80	6.80	6.80
PLB 5002	6.10	6.10	6.10	6.10	7.60	7.60	7.60	7.60	7.60	7.60	7.60	7.60
PLB 5003	5.80	5.80	5.80	5.80	6.10	6.10	6.10	6.10	6.10	6.10	6.10	6.10
PLB 5004	6.20	6.20	6.20	6.20	6.50	6.50	6.50	6.50	6.50	6.50	6.50	6.50
PLB 7002	11.20	11.20	11.20	11.20	12.70	12.70	12.70	12.70	12.70	12.70	12.70	12.70
PLB 7003	11.00	11.00	11.00	11.00	11.30	11.30	11.30	11.30	11.30	11.30	11.30	11.30
PLB 7004	11.70	11.70	11.70	11.70	12.00	12.00	12.00	12.00	12.00	12.00	12.00	12.00
PLB 10002	13.60	13.60	13.60	13.60	15.10	15.10	15.10	15.10	15.10	15.10	15.10	15.10
PLB 10003	14.70	14.70	14.70	14.70	16.20	16.20	16.20	16.20	16.20	16.20	16.20	16.20
PLB 10004	14.50	14.50	14.50	14.50	14.80	14.80	14.80	14.80	14.80	14.80	14.80	14.80
PLB 16002	13.80	13.80	13.80	13.80	15.30	15.30	15.30	15.30	15.30	15.30	15.30	15.30
PLB 16003	15.00	15.00	15.00	15.00	16.50	16.50	16.50	16.50	16.50	16.50	16.50	16.50
PLB 16004	14.70	14.70	14.70	14.70	15.00	15.00	15.00	15.00	15.00	15.00	15.00	15.00
PLB 18002	20.40	20.40	20.40	20.40	22.70	22.70	22.70	22.70	22.70	22.70	22.70	22.70
PLB 18003	15.40	15.40	15.40	15.40	16.90	16.90	16.90	16.90	16.90	16.90	16.90	16.90
PLB 18004	17.20	17.20	17.20	17.20	18.70	18.70	18.70	18.70	18.70	18.70	18.70	18.70
PLB 25002	15.60	15.60	15.60	15.60	18.50	18.50	18.50	18.50	18.50	18.50	18.50	18.50
PLB 25003	14.00	14.00	14.00	14.00	15.50	15.50	15.50	15.50	15.50	15.50	15.50	15.50
PLB 25004	14.00	14.00	14.00	14.00	15.50	15.50	15.50	15.50	15.50	15.50	15.50	15.50
PLB 30003	21.40	21.40	21.40	21.40	23.70	23.70	23.70	23.70	23.70	23.70	23.70	23.70
PLB 30004	16.20	16.20	16.20	16.20	17.70	17.70	17.70	17.70	17.70	17.70	17.70	17.70
PLB 35002	14.80	14.80	14.80	14.80	17.70	17.70	17.70	17.70	17.70	17.70	17.70	17.70
PLB 35003	21.10	21.10	21.10	21.10	23.40	23.40	23.40	23.40	23.40	23.40	23.40	23.40
PLB 35004	15.80	15.80	15.80	15.80	17.30	17.30	17.30	17.30	17.30	17.30	17.30	17.30
PLB 50002	25.90	25.90	25.90	25.90	28.30	28.30	28.30	28.30	28.30	28.30	28.30	28.30
PLB 50003	20.60	20.60	20.60	20.60	22.10	22.10	22.10	22.10	22.10	22.10	22.10	22.10
PLB 50004	20.50	20.50	20.50	20.50	22.00	22.00	22.00	22.00	22.00	22.00	22.00	22.00
PLB 65003	27.30	27.30	27.30	27.30	30.20	30.20	30.20	30.20	30.20	30.20	30.20	30.20
PLB 65004	25.70	25.70	25.70	25.70	27.20	27.20	27.20	27.20	27.20	27.20	27.20	27.20
PLB 90003	44.5	44.5	44.5	44.5	-	-	-	-	-	-	-	-
PLB 90004	40.3	40.3	40.3	40.3	-	-	-	-	-	-	-	-

- Siehe seite 51 / See page 51 / Vedere a pagina 51 / Voir page 51 / Consulte la página 51



A series of horizontal dotted lines spanning the width of the page, intended for writing or drawing.



- ① Füllen und Entlüften
Filling up and venting
Carico e sfato
 - ② Ölstandstopfen
Level plug
Tappo Livello
 - ③ Ablassstopfen
Drain plug
Bouchon vidange
 - ④ Einfüllstopfen - Entlüftungstopfen
Filling and vent plug
Toppo - Carico - Toppo sfato
 - Ⓑ Steuerung Bremsenöffnung
Brake opening control
Comando apertura freno
- ~~~~ Mindestölstand
Minimum level
Livello minimo

DE EINFÜLLEN VOM ÖL

Bei den Montagepositionen B5, B55, B53 und B54 erfolgt das Einfüllen bis zur Mittellinie vom Planetengetriebe. Der korrekte Ölstand kann über die dafür vorgesehenen Ölstandsdeckel kontrolliert werden (siehe Abbildung oben (2)).

Bei den Montagepositionen V3, V1, B51, V37, V36, V35, V38, V15, V16, V17 ve V18 ist eine komplette Füllung erforderlich, um die korrekte Schmierung der Teile an der höchsten Stelle im Planetengetriebe zu garantieren. In diesem Fall muss beim Einfüllen mindestens einer der Deckel oben (Abbildung oben (4)) abgenommen werden, damit sich keine Luftblasen bilden.

EN FILLING UP

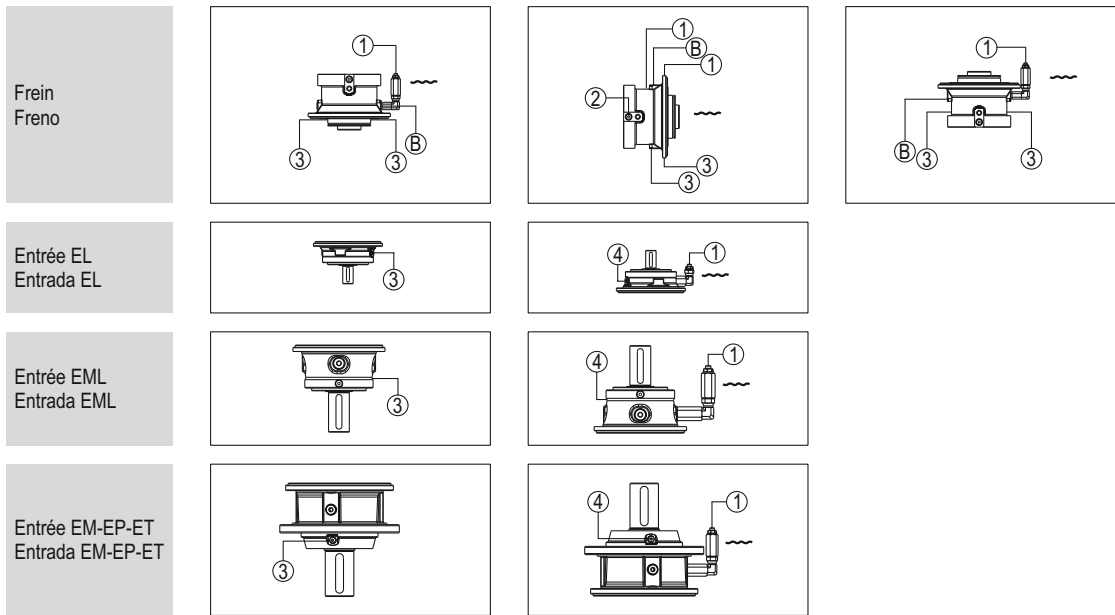
For the assembly positions B5, B55, B53 and B54 fill up to the halfway point of the reduction gear; the right level of the lubricant can be checked with the level plugs, indicated with (2) in the previous figure.

For the assembly positions V3, V1, B51, V37, V36, V35, V38, V15, V16, V17 and V18 they have to be filled right up to the top to allow correct lubrication of the components situated at the upper most part of the reduction gear. In this case, when filling up, you have to remove at least one of the plugs from the upper most part of the reduction gear, indicated with (4) in the previous figure, so as to prevent air bubbles forming.

IT RIEMPIMENTO

Per le posizioni di montaggio B5, B55, B53 e B54 il riempimento va effettuato fino alla mezzeria del riduttore; il corretto livello del lubrificante può essere verificato mediante gli appositi tappi di livello, indicati con (2) nella figura precedente.

Per le posizioni di montaggio V3, V1, B51, V37, V36, V35, V38, V15, V16, V17 e V18 è necessario effettuare il completo riempimento, in modo da consentire la corretta lubrificazione dei componenti posti nella parte più alta del riduttore. In questo caso durante il riempimento occorre rimuovere almeno uno dei tappi posti nella parte più alta del riduttore, indicati con (4) nella figura precedente, in modo da evitare la formazione di bolle d'aria.



- ① Nourissage et évent
Carga y purga
- ② Bouchon jauge
Tapón de nivel
- ③ Tapón de descarga
Tappo scarico
- ④ Bouchon rempliscope - Bouchon à évent
Tapón de carga - Tapón de venteo
- ⓑ Commande d'ouverture du frein
Mando apertura freno
- ~ Niveau minimum
Nivel mínimo

FR

NOURRISSAGE

Pour les positions de montage B5, B55, B53 et B54 le nourissage doit être fait jusqu'à la ligne médiane du réducteur; le niveau correct de lubrifiant peut être vérifié à l'aide de jauges, indiquées par un (2) sur la figure précédente.

Pour les positions de montage V3, V1, B51, V37, V36, V35, V38, V15, V16, V17 et V18 il est nécessaire d'effectuer un nourissage complet, pour permettre la bonne lubrification des composants se trouvant dans la partie la plus haute du réducteur. Dans ce cas, pendant le nourissage, enlever au moins l'un des bouchons se trouvant dans la partie la plus haute du réducteur, indiqués par un (4) sur la figure précédente, de manière à éviter la formation de bulles d'air.

ES

LLENADO

Para las posiciones de montaje B5, B55, B53 y B54 el llenado se debe efectuar hasta la línea mediana del reductor; el nivel correcto del lubricante se puede comprobar a través de los correspondientes tapones de nivel, indicados con (2) en la figura precedente.

Para las posiciones de montaje V3, V1, B51, V37, V36, V35, V38, V15, V16, V17 y V18 es necesario efectuar un llenado completo, para consentir la lubricación correcta de los componentes situados en la parte más alta del reductor. En este caso, durante el llenado es preciso quitar por lo menos uno de los tapones situados en la parte más alta del reductor, indicados con (4) en la figura precedente, a fin de evitar que se formen burbujas de aire.

DE AUSGLEICHSBEHÖLTER

Da das Schmiermittel mit steigender Temperatur an Volumen gewinnt, muss ein Behälter bereitgestellt werden, der die Ölausdehnung erlaubt und das Risiko hoher Drücke im Planetengetriebe vermeidet, wenn mit voller Füllung gearbeitet wird.

Um das Einfüllen zu erleichtern und die Ölausdehnung zu ermöglichen, sind auf Wunsch entsprechende Ausdehnungsgefäße mit unterschiedlichem Fassungsvermögen lieferbar, die auch als kompletter Kit erhältlich sind. Diese Ausdehnungsgefäße können über steife Leitungen oder Schläuche an das Planetengetriebe angeschlossen werden.

Das Ausdehnungsgefäß muss so positioniert sein, dass sich der Ölstand, der zum Beispiel über eine durchsichtige Ölstandsanzeige parallel zum Gefäß (serienmäßig bei einigen Kits) angezeigt wird, oberhalb der höchsten Stelle befindet, die geschmiert werden soll, und damit oberhalb der Entlüftungsdeckel.

EN EXPANSION TANK

As the lubricant increases in volume with the rising temperature, when the reduction gear is working in the completely filled conditions it is necessary to have a tank that allows the oil to expand and thus reduce the risk of high pressures being created inside the reduction gear itself.

To facilitate filling up and, at the same time, allow the oil to expand, expansion tanks are available on request with different capacities and supplied in complete kits. These expansion tanks can be connected to the reduction gear with a rigid connection or flexible pipes.

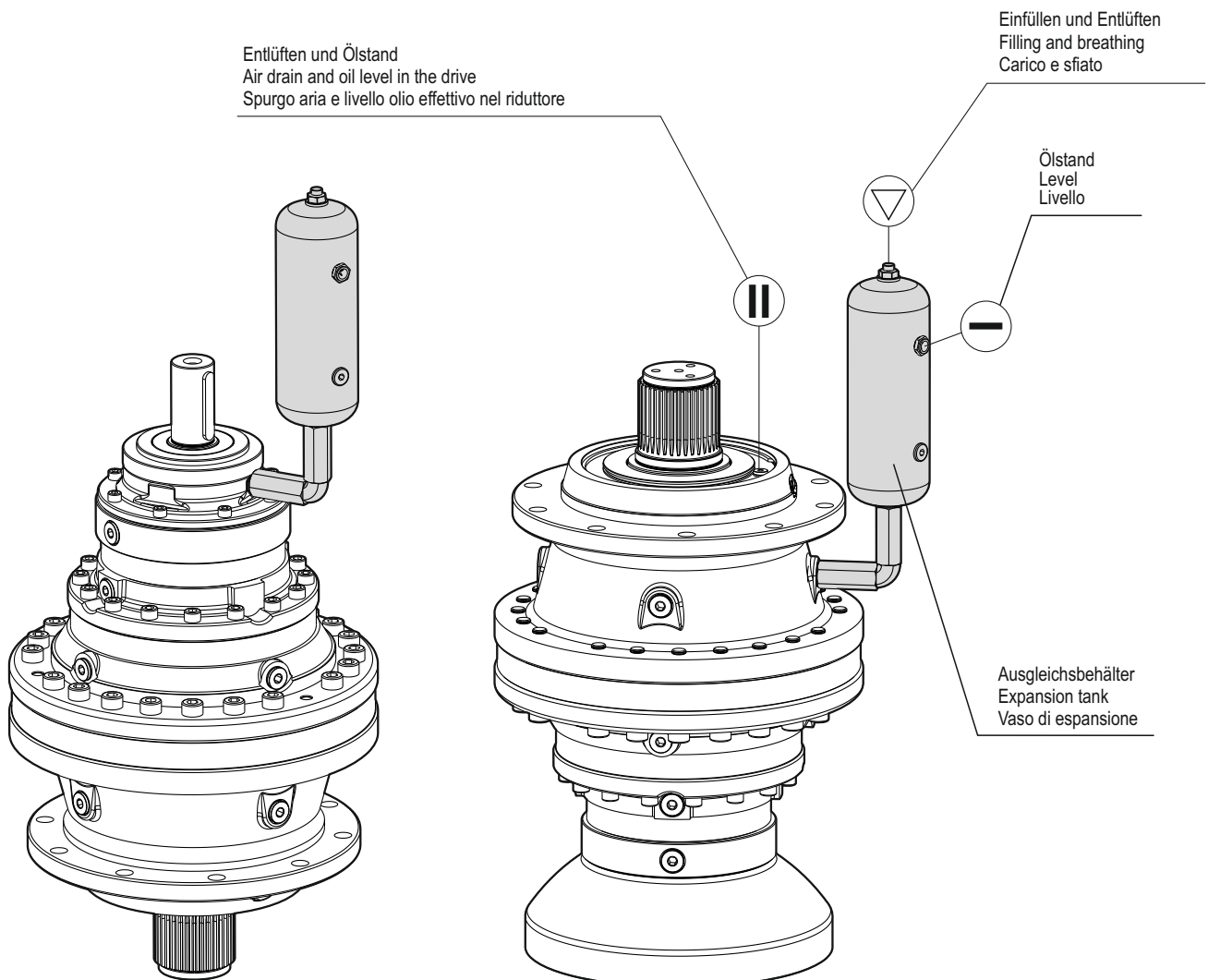
The expansion tank must always be placed so the level of oil, which can be seen by means of a small transparent tube placed in parallel with the tank for instance (standard in some kits), is above the highest point you wish to lubricate and, hence, above the venting plugs.

IT VASO DI ESPANSIONE

Poiché il lubrificante aumenta il suo volume al crescere della temperatura, quando il riduttore lavora in condizioni di pieno riempimento è necessario predisporre un serbatoio che permetta l'espansione dell'olio e riduca il rischio di pressioni elevate all'interno del riduttore stesso.

Per agevolare l'operazione di riempimento e allo stesso tempo consentire l'espansione dell'olio sono disponibili, a richiesta, degli appositi vasi di espansione, di diverse capacità e fornibili anche sotto forma di kit completo. Tali vasi di espansione possono essere collegati al riduttore mediante connessione rigida o mediante tubi flessibili.

Il vaso di espansione deve essere sempre collocato in modo che il livello dell'olio, visualizzabile ad esempio mediante un tubicino trasparente posto in parallelo con il vaso (di serie per alcuni kit), si trovi al di sopra della zona più alta che si vuole lubrificare e quindi dei tappi di sfiato.



FR

VASE D'EXPANSION

Le lubrifiant augmentant son volume si la température monte, quand le réducteur fonctionne dans des conditions de nourrissage complet, il faut prévoir un réservoir permettant l'expansion de l'huile et la réduction du risque de pressions élevées dans le réducteur.

Pour faciliter l'opération de nourrissage et permettre l'expansion de l'huile, il existe, en option, des vases d'expansion, de différentes capacités et livrables aussi sous forme de kit complet. Ces vases d'expansion peuvent être raccordés au réducteur par des raccords rigides ou des tubes flexibles.

Le vase d'expansion doit toujours être positionné de manière que le niveau de l'huile, qu'on peut contrôler par exemple grâce à un petit tube transparent se trouvant parallèlement au vase (certains kits en sont déjà équipés dès leur sortie d'usine), soit dans la zone la plus haute qu'on veut lubrifier et par conséquent au-dessus des événements.

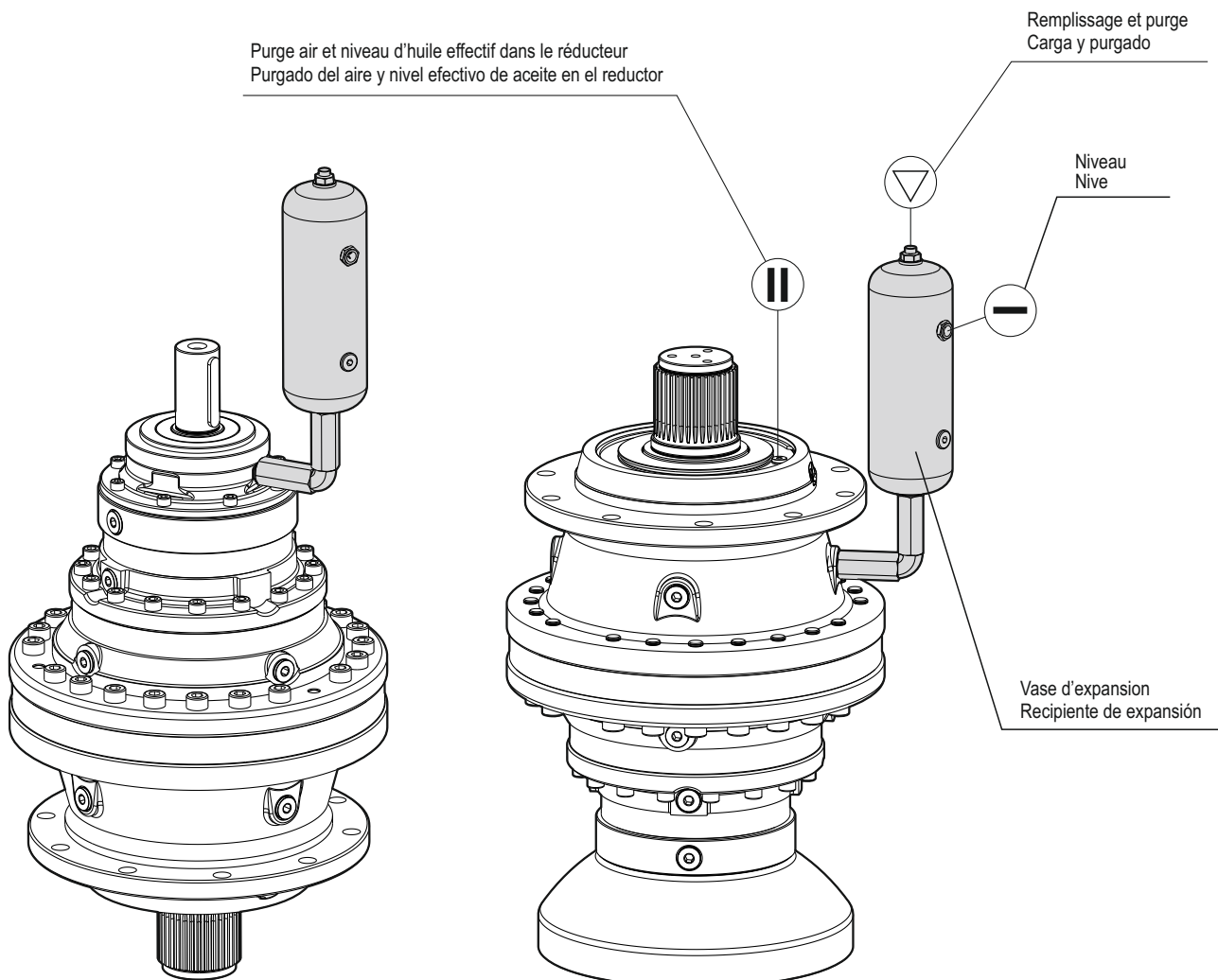
ES

RECIPIENTE DE EXPANSIÓN

Puesto que el lubricante aumenta su volumen al aumentar la temperatura, cuando el reductor trabaja en condiciones de completo llenado es necesario predisponer un depósito que permita la expansión del aceite y reduzca el riesgo de altas presiones dentro del propio reductor.

Para facilitar la operación de llenado y al mismo tiempo consentir la expansión del aceite, hay disponibles, bajo pedido, unos idóneos vasos de expansión, con diferentes capacidades y suministrables también en forma de kit completo. Dichos vasos de expansión se pueden conectar con el reductor mediante conexión rígida o mediante mangueras flexibles.

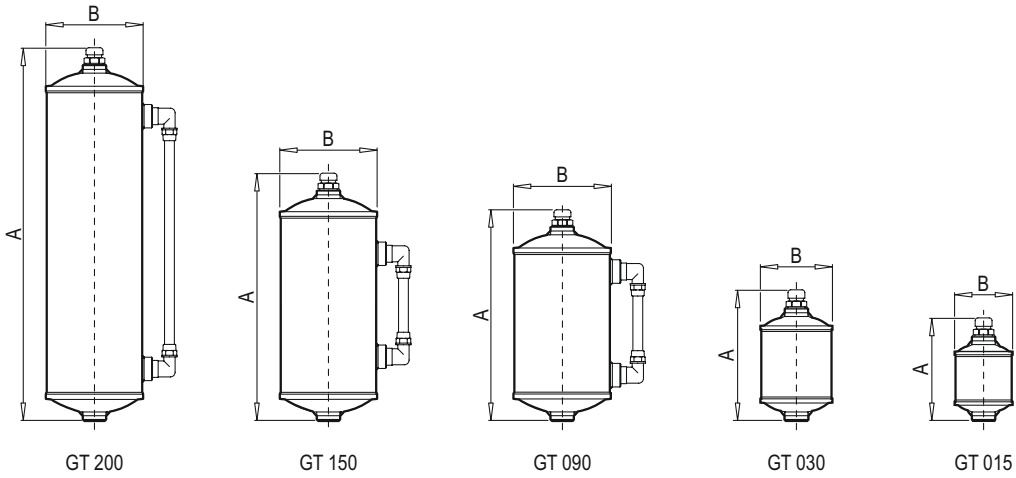
El vaso de expansión debe estar situado siempre de manera que el nivel del aceite, visualizable por ejemplo a través de un tubo transparente puesto en paralelo con el vaso (de serie con algunos kits), esté por encima de la zona más alta que se desea lubricar y por lo tanto de los tapones purgadores.



Die Bestellnummern und technischen Daten der Kits für Ausdehnungsgefäße können der Tabelle unten und der dazugehörigen Abbildung entnommen werden.

Please refer to the following table and relative figure for the sales codes and technical specifications of the tank kits.

Fare riferimento alla seguente tabella e alla relativa figura per conoscere i codici di vendita e i dati tecnici dei kit serbatoio.

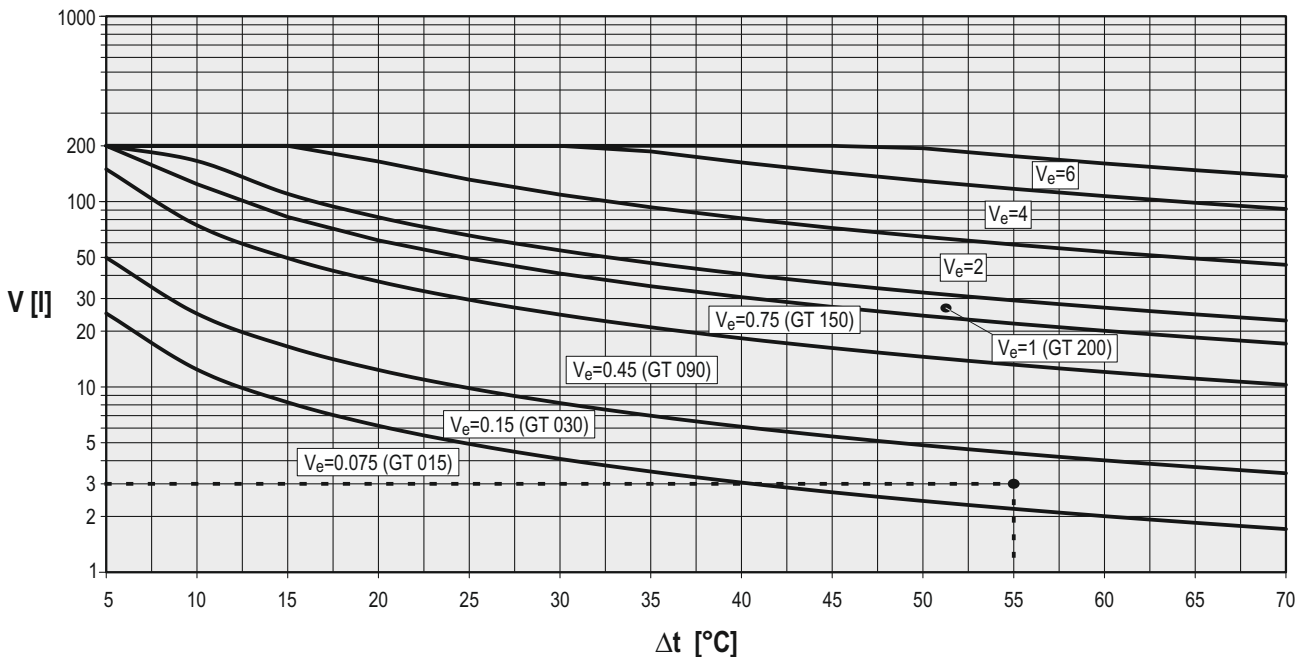


Typ / Type / Tipo	A	B	Fassung-vermögen Capacity Capacità [l]
GT 015	110	65	~ 0.15
GT 030	140	80	~ 0.30
GT 090	225	105	~ 0.90
GT 150	265	105	~ 1.50
GT 200	400	105	~ 2.00

Für die Auswahl vom Behälter ist das Volumen vom ausgedehnten Öl V_e entscheidend, das wie folgt ermittelt werden kann: Auf der Grafik den Punkt ermitteln, dessen X-Koordinate die Differenz Δt zwischen der Öltemperatur im Getriebe und der Umgebungstemperatur ist und dessen Y-Koordinate das Volumen V vom Öl, das zum Füllen vom Getriebe erforderlich ist. Anhand des Bereichs auf der Grafik, in den der Punkt fällt, kann das Volumen V_e vom ausgedehnten Öl ermittelt werden. Der Behälter wird dann auf das doppelte Volumen des errechneten Werts ausgelegt.

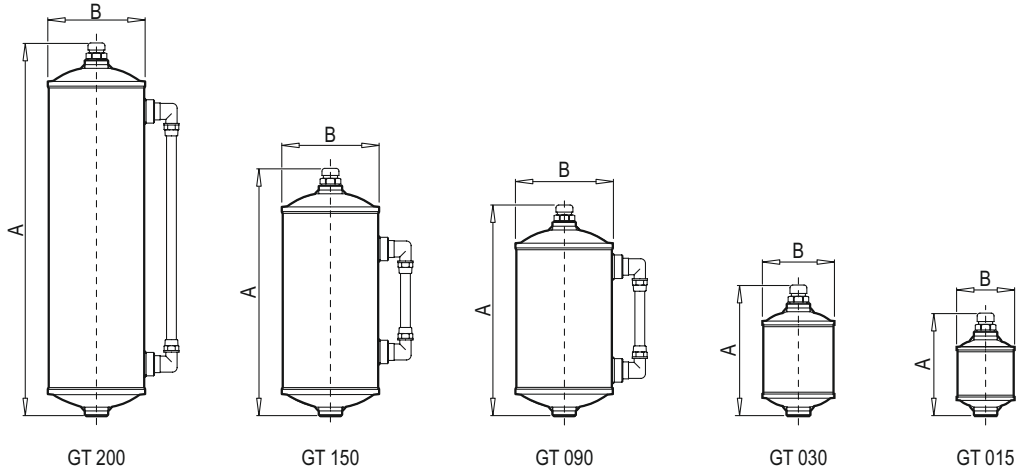
The choice of tank should be based on the volume of expanded oil V_e ; this can be found in the following way: in the following graph, find the point which has Δt difference between the reduction gear's oil temperature and ambient temperature as the abscissa and volume V of oil necessary to fill the reduction gear as the ordinate. On the basis of the area in which the point falls, you find the volume of expanded oil V_e and the tank is sized for double the volume calculated.

La scelta del serbatoio va fatta in base al volume di olio espanso V_e ; questo si può determinare nel seguente modo: individuare sul grafico che segue il punto che ha per ascissa la differenza Δt tra la temperatura dell'olio del riduttore e la temperatura ambiente e per ordinata il volume V di olio necessario al riempimento del riduttore. In base alla zona del grafico in cui cade il punto si determina il volume di olio espanso V_e e si dimensiona il serbatoio per un volume doppio rispetto a quello calcolato.



Voir le tableau suivant et la figure correspondante pour connaître les codes de vente et les caractéristiques techniques des kits réservoir.

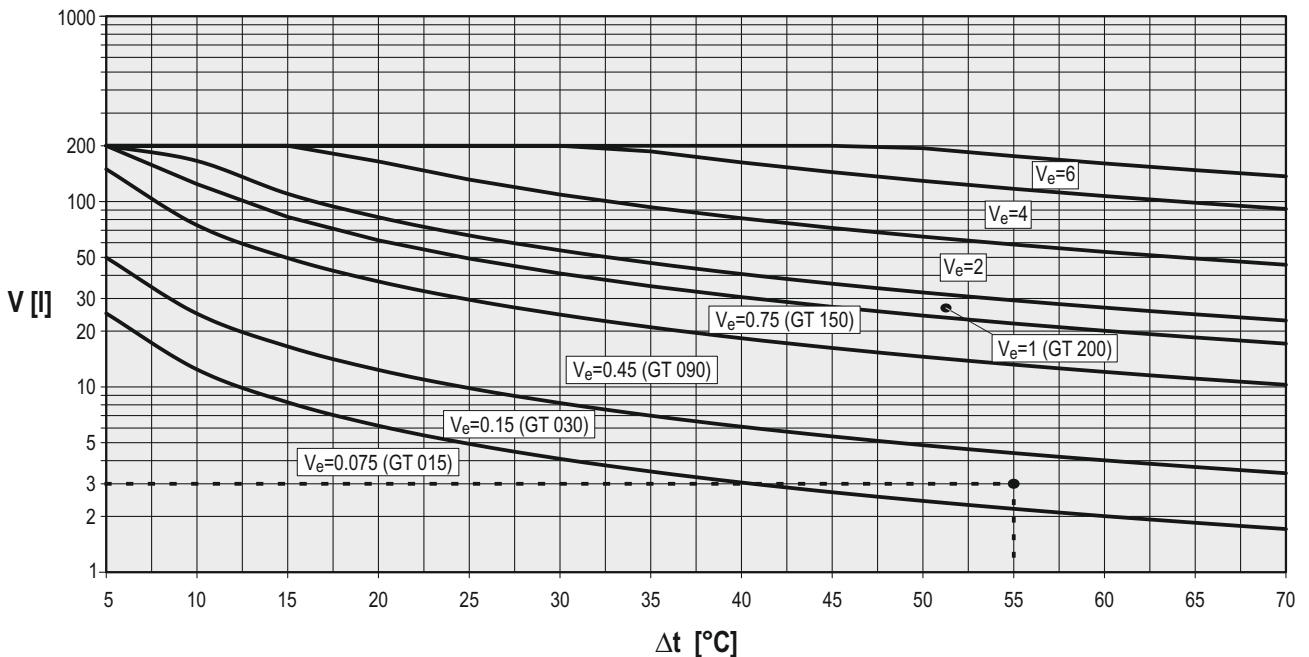
Hágase referencia a la siguiente tabla ya la correspondiente figura para conocer los códigos de venta y los datos técnicos de los kits depósito.



Type / Tipo	A	B	Contenance Capacidad [l]
GT 015	110	65	~ 0.15
GT 030	140	80	~ 0.30
GT 090	225	105	~ 0.90
GT 150	265	105	~ 1.50
GT 200	400	105	~ 2.00

Le choix du réservoir se fait en fonction du volume d'huile expansé V_e ; ce volume peut être déterminé de la manière suivante : trouver sur le graphique ci-dessous le point qui a pour abscisse la différence Δt entre la température de l'huile du réducteur et la température ambiante et pour ordonnée le volume V d'huile nécessaire au nourrissage du réducteur. En fonction de la zone du graphique où tombe le point, on détermine le volume d'huile expansé V_e et on choisit les dimensions du réservoir sur la base d'un volume double par rapport au volume calculé.

El depósito se debe seleccionar sobre la base del volumen de aceite expandido V_e ; lo que se puede determinar de la siguiente manera: Individuar, en el gráfico siguiente, el punto que tiene por abscisa la diferencia Δt entre la temperatura del aceite del reductor y la temperatura ambiente y por ordenada el volumen V de aceite necesario para llenar el reductor. En base a la zona del gráfico en la cual cae el punto, se determina el volumen de aceite expandido V_e y se dimensiona el depósito para un volumen doble con respecto al calculado.



DE ZUSÄTZLICHE KÜHLSYSTEME

Wenn die Leistung, die übertragen wird, die Wärmeleistung übersteigt, die das Planetengetriebe ableiten kann, muss ein zusätzliches Kühlsystem installiert werden, das nicht nur eine Ableitung der überschüssigen Wärmeleistung PS erlaubt, sondern auch ein Filtern vom Schmieröl möglich macht und damit die Lebensdauer der Zahnräder und Lager erhöht.

Auf Wunsch sind drei verschiedene Kühlsysteme erhältlich (siehe Tabelle unten).

EN AUXILIARY COOLING SYSTEMS

When the power to be transmitted is higher than the thermal power the reduction gear is able to get rid of, you will have to use an auxiliary cooling system which, besides getting rid of the thermal power in excess PS, also allows the lubricant to be filtered which prolongs the life of both gears and bearings.

On request three types of auxiliary cooling systems are available. Their specifications and dimensions are given in the following table.

IT SISTEMI AUSILIARI DI RAFFREDDAMENTO

Quando la potenza da trasmettere è superiore alla potenza termica che il riduttore è in grado di smaltire, è necessario impiegare un sistema ausiliario di raffreddamento che, oltre a permettere lo smaltimento della potenza termica in eccesso PS, consente di effettuare la filtrazione del lubrificante, prolungando la vita di ingranaggi e cuscinetti.

Sono disponibili, a richiesta, tre tipi di sistemi ausiliari di raffreddamento, le cui caratteristiche e dimensioni sono indicate di seguito.

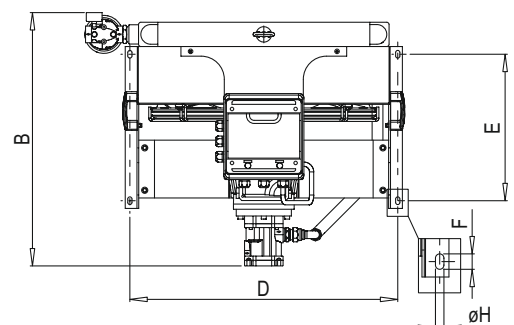
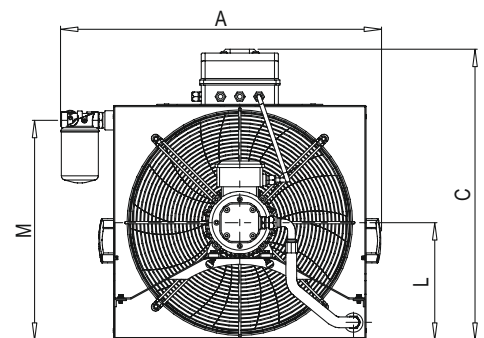
		YS 04	YS 10	YS 20
Öldurchsatz Oil flow rate Portata olio	[l/min]	10	10	23
* Abgeleitete Wärmeleistung (per/where /für Dt= $t_R - T_a = 40^\circ\text{C}$) * Thermal power dissipated * Potenza termica dissipata	[kW]	4	10	20
Luftdurchsatz Air flow rate Portata aria	[m ³ /h]	700	4080	4500
Leistungsaufnahme Power consumption Potenza assorbita	[kW]	0.5	0.75	1.1
Höchstdruck Maximum pressure Pressione massima	[bar]	6	6	6
Versorgungsspannung Power voltage Tensione di alimentazione	[V]	230/400	230/400	230/400
Versorgungsfrequenz Power frequency Frequenza di alimentazione	[Hz]	50/60	50/60	50/60
Schutzart Protection level Indice di protezione	IP	55	55	55

* Vom Wärmeaustauscher abgeleitete Leistung mit Öl mit einer Viskosität von ISO VG 150 bei 0 m ü. NN.

* Power dissipated by the exchanger with oil viscosity: ISO VG 150 at 0 metres above sea level.

* Potenza dissipata dallo scambiatore con olio con viscosità: ISO VG 150 a 0 metri s.l.m.

	A	B	C	D	E	F	ØH	L	M
YS 04	465	540	420	350	280	20	9	180	275
YS 10	680	550	620	555	300	20	9	280	470
YS 20	830	660	755	695	380	20	9	305	570



FR

SISTEMAS AUXILIARES DE REFRIGERACIÓN

Cuando la potencia a transmitir es mayor que la potencia térmica que el reductor es capaz de eliminar, es necesario utilizar un sistema auxiliar de refrigeración que, además de permitir la eliminación de la potencia térmica en exceso PS, permite efectuar el filtrado del lubricante, alargando la vida de engranajes y coji-netes.

Hay disponibles, bajo pedido, tres tipos de sistemas auxiliares de refrigeración, cuyas características y medidas se indican a continuación.

ES

SYSTÈMES AUXILIAIRES DE REFRIGDISSEMENT

Quand la puissance à transmettre est supérieure à la puissance thermique que le réducteur est en mesure d'évacuer, il faut utiliser un système auxiliaire de refroidissement qui non seulement permet d'évacuer la puissance thermique en excès PS, mais permet aussi de filtrer la graisse, et par conséquent de prolonger la vie des engrenages et des roulements.

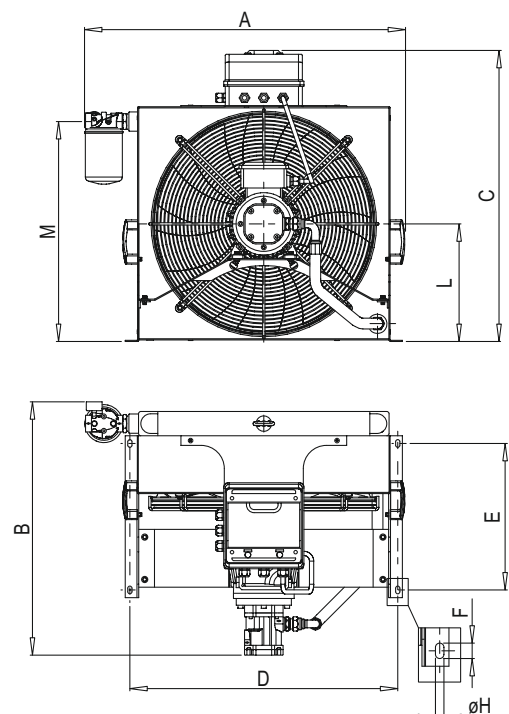
Il existe, en option, trois types de systèmes auxiliaires de refroidissement dont les caractéristiques et les dimensions sont indiquées ci-dessous.

		YS 04	YS 10	YS 20
Débit huile Caudal aceite	[l/min]	10	10	23
* Puissance thermique dissipée * Potencia térmica disipada (per/para/para $Dt=t_R-T_a=40^{\circ}C$)	[kW]	4	10	20
Débit d'air Caudal aire	[m³/h]	700	4080	4500
Puissance absorbée Potencia absorbida	[kW]	0.5	0.75	1.1
Pression maximum Presión máxima	[bar]	6	6	6
Tension d'alimentation Tensión de alimentación	[V]	230/400	230/400	230/400
Fréquence d'alimentation Frecuencia de alimentación	[Hz]	50/60	50/60	50/60
Indice de protection Índice de protección	IP	55	55	55

Potencia disipada por el intercambiador con aceite con viscosidad: ISO VG 150 a 0 metros s.n.m.

* Puissance dissipée par l'échangeur avec une huile à viscosité: ISO VG 150 à 0 mètres au-dessus du niveau de la mer.

	A	B	C	D	E	F	ØH	L	M
YS 04	465	540	420	350	280	20	9	180	275
YS 10	680	550	620	555	300	20	9	280	470
YS 20	830	660	755	695	380	20	9	305	570



Das zusätzliche Kühlsystem umfasst folgende Komponenten: ein Öl-Luft-Wärmeaustauscher, eine Zahnradpumpe (mit vorgegebene Hubraum), ein Elektromotor, ein Spin-on Filter (Filterstärke 60 mm), ein koaxiales Gebläse zur Pumpe und zwei Thermostate, die am Planetengetriebe installiert werden. Ein Thermostat wird auf die Mindesttemperatur zum Starten vom Kühlsystem geeicht und verhindert das Einschalten vom Kühlsystem bis zu einer Temperatur von 60°C, der andere Thermostat wird auf die Höchsttemperatur geeicht, bei deren Überschreiten ein Alarm ausgelöst u/o das Planetengetriebe abgeschaltet werden kann und eine Manometer zu Anzeige vom Druck am Eingang.

Bei Montage in Position mit vertikaler Achse und immer dann, wenn mit voller Ölfüllung gearbeitet wird, muss außerdem ein Ausdehnungsgefäß installiert werden. In diesen Fällen wird dazu geraten, das Ausdehnungsgefäß GT 200 zu installieren.

Auf Wunsch ist folgendes Zubehör erhältlich:

- Durchflussmesser mit Sichtglas für Ölfluss;
- Druckwächter zur Anzeige vom Überdruck im Planetengetriebe durch Umschalten eines elektrischen Kontakts;
- Steuergerät für stufenlose Temperaturregelung mittels Bypass-Ventil;
- Filter mit anderer Filterstärke (10, 25, 90 oder 125 mm);
- Thermostat mit unterschiedlicher Starttemperatur (50°C oder 40°C)

Für den Anschluss der elektrischen Kontakte und vom Ölkreislauf sowie die Bereitstellung des erforderlichen Materials ist der Kunde zuständig.

Das geeignete System wird anhand der Wärmeleistung P_S ausgewählt, die abgeleitet werden muss, und der Differenz Δt zwischen der Öltemperatur im Planetengetriebe t_R und der Umgebungstemperatur t_a , und zwar mit folgender Grafik:

Fundamental components of the auxiliary cooling system are: an oil-air heat exchanger, a gear pump (constant displacement type), an electric motor, a spin-on filter (with a filtering degree of 60 mm), a fan coaxial with the pump and two thermostats to install on the reduction gear, one set for the minimum system start-up temperature, which prevents the cooling unit starting until a temperature of 60°C is reached, and the other set for a maximum temperature which, when exceeded, can trigger an alarm and/or stop the reduction gear working and a gauge to see delivery pressure.

In addition, for the assembly positions with a vertical axis and, of course, wherever the reduction gear is filled up completely with lubricant, an expansion tank has to be mounted. In these cases we recommend using the GT 200 expansion tank.

On request optional components can be supplied, such as:

- a flow meter so as to have a visual of the oil's passage;
- a pressure switch to indicate overpressures inside the reduction gear by the switching of an electrical contact;
- control unit with continuous adjustment of the temperature by means of a bypass valve;
- filter with a different filtering degree (10, 25, 90 or 125 mm);
- Thermostat with different start-up temperature (either 50°C or 40°C)

Connection of the electrical contacts and hydraulic circuit and all the material needed for it are the responsibility of the customer.

The choice of the most suitable system must be made based on the thermal power P_S you need to dissipate and on the Δt difference between the temperature of the oil inside the reduction gear t_R and ambient temperature t_a , using this graph to help you.

Componenti fondamentali del sistema ausiliario di raffreddamento sono: uno scambiatore di calore olio-aria, una pompa ad ingranaggi (a cilindrata fissa), un motore elettrico, un filtro spin-on (grado di filtrazione 60 μm), un ventilatore coassiale alla pompa e due termostati da installare sul riduttore, uno tarato per la temperatura minima di avviamento del sistema, che inibisce la partenza dell'unità di raffreddamento fino alla temperatura di 60°C e l'altro tarato per una temperatura massima, superata la quale si può azionare un allarme e/o interrompere il funzionamento del riduttore e un manometro per visualizzare la pressione di mandata.

Inoltre per le posizioni di montaggio con asse verticale e comunque in tutti quei casi in cui si adotta il completo riempimento di lubrificante, è necessario montare un vaso di espansione. Si consiglia, in questi casi, di impiegare il vaso di espansione GT 200.

A richiesta possono essere forniti dei componenti opzionali quali:

- flussimetro per consentire un'indicazione visiva del passaggio di olio;
- pressostato per segnalare, tramite commutazione di contatto elettrico, sovrappressioni all'interno del riduttore;
- centralina con regolazione continua della temperatura mediante valvola di bypass;
- filtro con differente grado di filtrazione (10, 25, 90 o 125 μm);
- termostato con differente temperatura di avviamento (50°C o 40°C)

Il collegamento dei contatti elettrici e del circuito idraulico e tutto il materiale occorrente allo scopo sono a carico del cliente.

La scelta del sistema più idoneo, va fatta in base alla potenza termica P_S che è necessario dissipare e alla differenza Δt tra la temperatura dell'olio all'interno del riduttore t_R e la temperatura ambiente t_a , con l'ausilio del seguente grafico.

Les composants fondamentaux du système auxiliaire de refroidissement sont: un échangeur de chaleur huile-air, une pompe à engrenages (à cylindrée fixe), un moteur électrique, un filtre spin-on (degré de filtration 60 mm), un rotor de ventilation coaxial à la pompe et deux thermostats à installer sur le réducteur, l'un taré pour la température minimum de démarrage du système, qui inhibe le démarrage de l'unité de refroidissement jusqu'à la température de 60°C et l'autre, taré pour une température maximum, au-delà de laquelle on peut déclencher une alarme et/ou interrompre le fonctionnement du réducteur, et un manomètre pour visualiser la pression de refoulement

De plus, pour les positions de montage avec axe vertical et de toute façon dans tous les cas où on adopte le nourrissage complet de lubrifiant, il est nécessaire de monter un vase d'expansion. Il est conseillé, dans ces cas, d'utiliser le vase d'expansion GT 200.

Il existe, en option, des composants tels que:

- le fluxmètre, pour permettre une indication visuelle du passage de l'huile;
- le pressostat pour signaler, par commutation de contact électrique, toute surpression dans le réducteur;
- centrale avec réglage continu de la température par l'intermédiaire d'une vanne de dérivation;
- le filtre avec un degré de filtration (10, 25, 90 ou 125 mm);
- thermostat avec différente température de démarrage (50°C ou 40°C)

Le branchement des contacts électriques et du circuit hydraulique et tout le matériel utile sont à la charge du client.

Le choix du système le plus approprié doit être fait en fonction de la puissance thermique P_S nécessaire à dissiper et à la différence Δt entre la température de l'huile dans le réducteur t_R et la température ambiante t_a , à l'aide du graphique ci-dessous.

Los componentes fundamentales del sistema auxiliar de refrigeración son: un intercambiador de calor aceite-aire, una bomba de engranajes (de cilindrada fija), un motor eléctrico, un filtro spin-on (grado de filtración 60 mm), un ventilador coaxial respecto a la bomba y dos termostatos a instalar en el reductor, uno calibrado para la temperatura mínima de arranque del sistema, que impide el arranque de la unidad de refrigeración hasta la temperatura de 60°C y el otro calibrado para una temperatura máxima, superada la cual se puede activar una alarma y/o interrumpir el funcionamiento del reductor y un manómetro para visualizar la presión de impulsión.

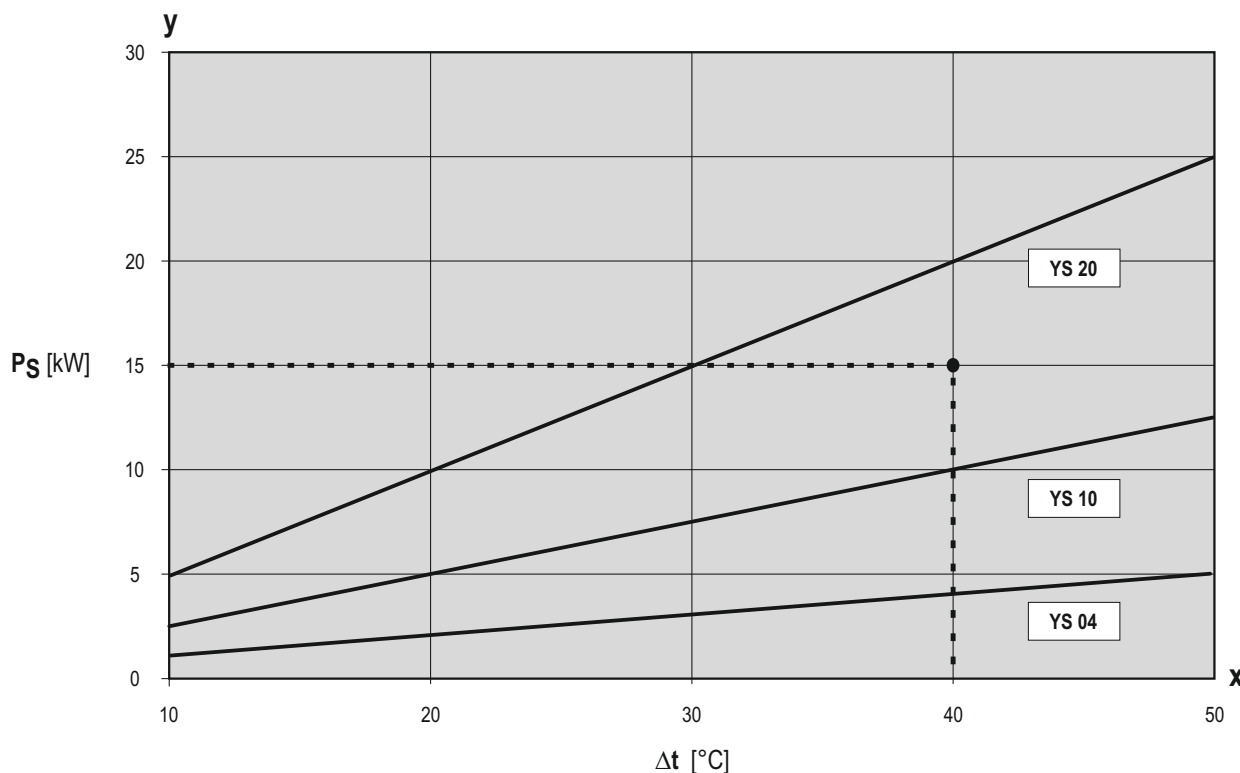
Además, para las posiciones de montaje con eje vertical y de todas maneras en todos los casos en que se efectúa el llenado completo de lubricante, es necesario montar un vaso de expansión. Se aconseja, en estos casos, utilizar el vaso de expansión GT 200.

Bajo pedido se pueden proporcionar unos componentes opcionales como:

- medidor de flujo para consentir una indicación visual del paso de aceite;
- presostato para señalar, trámite conmutación de contacto eléctrico, sobrepresiones dentro del reductor;
- centralita con regulación continua de la temperatura por medio de válvula de bypass;
- filtro con distinto grado de filtración (10, 25, 90 ó 125 mm);
- termostato con diferente temperatura de arranque (50°C ó 40°C)

El conexionado de los contactos eléctricos y del circuito hidráulico y todo el material necesario para ello son a cargo del cliente.

La selección del sistema más idóneo debe ser efectuada sobre la base de la potencia térmica P_S que es necesario disipar y de la diferencia Δt entre la temperatura del aceite dentro del reductor t_R y la temperatura ambiente t_a , con el auxilio del siguiente gráfico.



Beispiel

Ein zusätzliches Kühlsystem soll darauf ausgelegt werden, eine Wärmeleistung von $PS = 15 \text{ kW}$ von einem Planetengetriebe abzuleiten, das mit einer Betriebstemperatur von 60°C und bei einer Umgebungstemperatur von 20°C läuft.

Es wird ein Punkt mit der X-Koordinate $\Delta t = 60 - 20 = 40^\circ\text{C}$ und der Y-Koordinate $PS = 15 \text{ kW}$, ermittelt, der im Bereich YS 20 liegt. Am besten geeignet ist damit das System YS 20.

Example

An auxiliary cooling system has to be sized to get rid of a thermal power of $PS = 15 \text{ kW}$ from a reduction gear working at an operating temperature of 60°C with an ambient temperature of 20°C .

Finding the abscissa $\Delta t = 60 - 20 = 40^\circ\text{C}$ and ordinate $PS = 15 \text{ kW}$, point on the graph, it comes in the area marked with YS 20. This means that the suitable system is, in fact, the YS 20.

Esempio

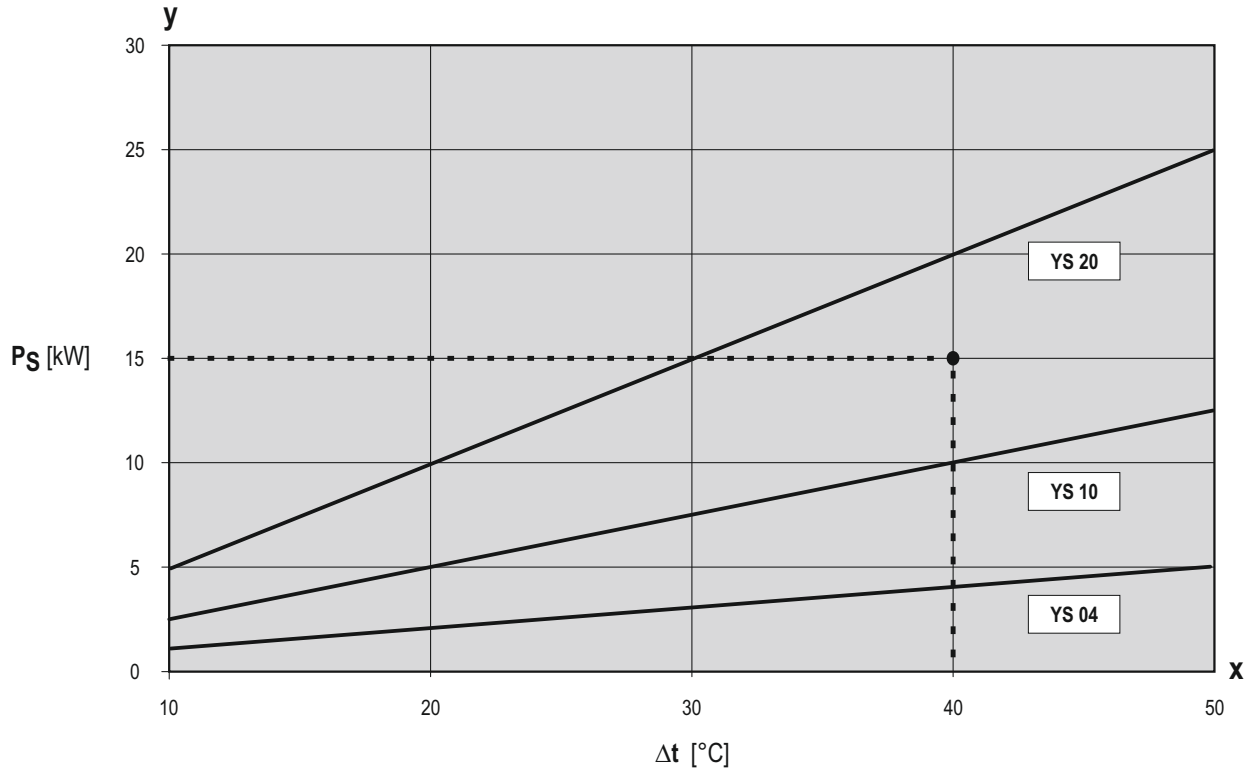
Si deve dimensionare un sistema ausiliario di raffreddamento per smaltire una potenza termica $PS = 15 \text{ kW}$ da un riduttore che lavora alla temperatura di esercizio di 60°C , con temperatura ambiente di 20°C .

Individuando sul grafico il punto di ascissa $\Delta t = 60 - 20 = 40^\circ\text{C}$ ed ordinata $PS = 15 \text{ kW}$, questo ricade nella zona indicata con YS 20. Dunque il sistema idoneo è proprio il YS 20.

Der Hydraulikanschluss vom zusätzlichen Kühlsystem muss so erfolgen, dass das Öl (mit eventuellen Verunreinigungen) an der am weitesten unten liegenden Stelle (Punkt (3) auf den Abbildungen mit der Montageposition) angesaugt und die Druckleitung an einer Stelle angelegt wird, die sich in ausreichender Entfernung von der Ansaugleitung befindet, um den Ölaustausch im Planetengetriebe zu fördern. Sollte die Ansaugöffnung nicht groß genug sein, um den Durchsatz der Pumpe zu bedienen, müssen zwei oder mehr Ansaugstellen vorgesehen werden, um Hohlsgbildung zu vermeiden. Auch für die Druckleitung können zwei oder mehr Anschlüsse vorgesehen werden, zum Beispiel bei mehrstufigen Planetengetrieben.

The hydraulic connection of the auxiliary cooling system must be done so as to intake the oil (and any detritus) from the lowest point (point (3) in the assembly positions figures) and have the delivery from a point far enough away from the intake to facilitate changing the oil from inside the reduction gear. If the intake hole is not big enough to get rid of the pump's flow, two or more intake points must be foreseen to guarantee against the risk of cavitation. Two or more connection holes may also be used for delivery, for example, in the case of multi-stage reduction gears.

Il collegamento idraulico del sistema ausiliario di raffreddamento va eseguito in modo da aspirare l'olio (ed eventuali detriti) dal punto più in basso (punto (3) nelle figure delle posizioni di montaggio) ed effettuare la mandata da un punto sufficientemente distante dall'aspirazione, in modo da agevolare il ricambio d'olio all'interno del riduttore. Qualora la dimensione del foro di aspirazione fosse insufficiente a smaltire la portata della pompa, occorre prevedere due o più punti di aspirazione, in modo da scongiurare il rischio di cavitazione. Anche per la mandata possono essere impiegati due o più fori di collegamento, ad esempio nel caso di riduttori multistadio.



Exemple

Il faut dimensionner un système auxiliaire de refroidissement pour évacuer une puissance thermique $PS = 15 \text{ kW}$ d'un réducteur qui fonctionne à la température de fonctionnement de 60°C ., à une température ambiante de 20°C .

En prenant sur le graphique le point d'abscisse $Dt = 60 - 20 = 40^\circ\text{C}$ et d'ordonnée $PS = 15 \text{ kW}$, cela tombe dans la zone indiquée par YS 20. Le système adéquat est donc bien le YS 20.

Ejemplo

Se debe dimensionar un sistema auxiliar de refrigeración para eliminar una potencia térmica $PS = 15 \text{ kW}$ de un reductor que trabaja a la temperatura de funcionamiento de 60°C ., con temperatura ambiente de 20°C . Individuando en el gráfico el punto de abscisa $\Delta t = 60 - 20 = 40^\circ\text{C}$ y ordenada $PS = 15 \text{ kW}$, éste queda en la zona indicada con YS 20. Por lo tanto el sistema idóneo es precisamente el sistema YS 20.

Le raccordement hydraulique du système auxiliaire de refroidissement doit être fait de manière à aspirer l'huile (et tout déchet éventuel) du point le plus bas (indiqué par (3) sur les figures des positions de montage) et effectuer le refoulement d'un point suffisamment distant de l'aspiration, de manière à faciliter le rechange d'huile dans le réducteur. Si la dimension du trou d'aspiration est insuffisante pour évacuer le débit de la pompe, il faut prévoir deux points d'aspiration ou plus, de manière à prévenir le risque de cavitation. Pour le refoulement aussi, il est possible d'utiliser deux trous de raccordement ou plus, par exemple avec des réducteurs multi-étagés.

El conexionado hidráulico del sistema auxiliar de refrigeración se debe realizar de manera que se aspire el aceite (y eventuales detritos) desde el punto más bajo (punto (3) en las figuras de las posiciones de montaje) y efectuar la impulsión desde un punto suficientemente distante de la aspiración, a fin de facilitar el recambio de aceite dentro del reductor. Si las medidas del agujero de aspiración fuesen insuficientes para tratar el caudal de la bomba, es preciso prever dos o más puntos de aspiración, a fin de evitar el riesgo de cavitación. También para la impulsión se pueden utilizar dos o más agujeros de conexión, por ejemplo en el caso de reductores multi-etapa.

Die Abbildung zeigt einige Anschlussbeispiele vom Kühlsystem an das Planetengetriebe mit Angabe der Hydraulikanschlüsse von Saug- und Druckleitung und der elektrischen Anschlüsse der Thermostate, die den Betrieb vom Kühlsystem regeln.

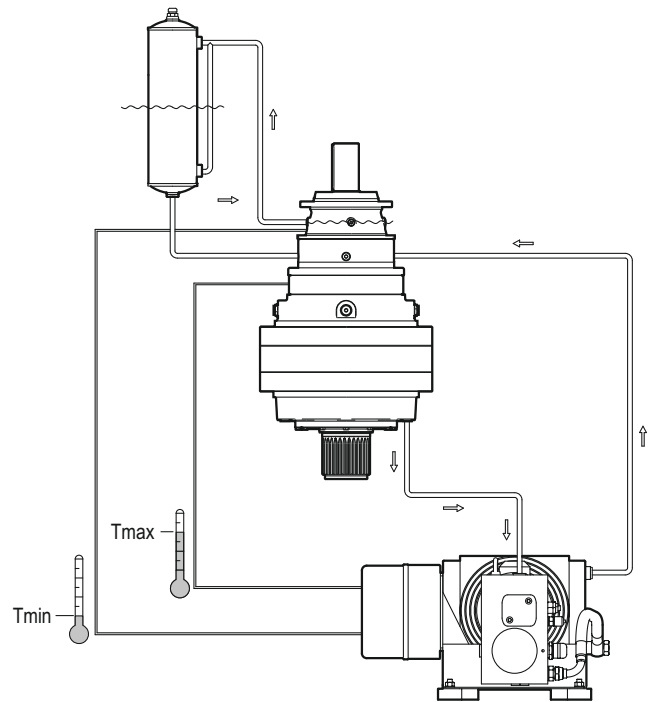
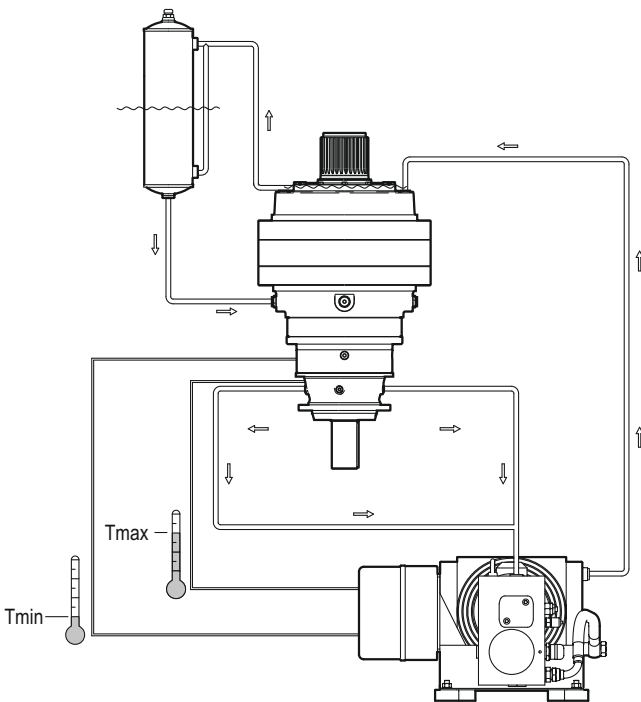
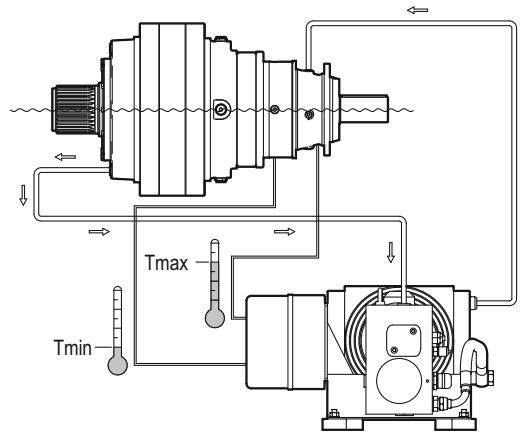
The figure gives a few examples of connecting the auxiliary cooling system to the reduction gear, where you can see the intake and delivery hydraulic connections as well as the electrical connections of the thermostats that regulate system operation.

In figura sono riportati alcuni esempi di collegamento del sistema ausiliario di raffreddamento al riduttore, in cui sono mostrati i collegamenti idraulici di aspirazione e mandata e i collegamenti elettrici dei termostati che regolano il funzionamento del sistema.

Die Auslegung der Druckleitung muss den Abstand zwischen Kühlsystem und Planetengetriebe berücksichtigen. Dabei muss darauf geachtet werden, dass im Bereich der Betriebstemperatur (30°C...90°C) ein Druckabfall von insgesamt 2...3 Bar in der Leitung nicht überschritten wird.

The size of the delivery pipes must take into account the distance between the cooling unit and the reduction gear, being careful not to exceed an overall line pressure drop of 2...3 bar in the operating temperature range (30°C...90°C).

Il dimensionamento della tubazione di mandata deve tenere conto della distanza tra unità di raffreddamento e riduttore, avendo cura di non superare, nel campo di temperatura di esercizio (30°C...90°C), una caduta di pressione complessiva della linea di 2...3 bar.

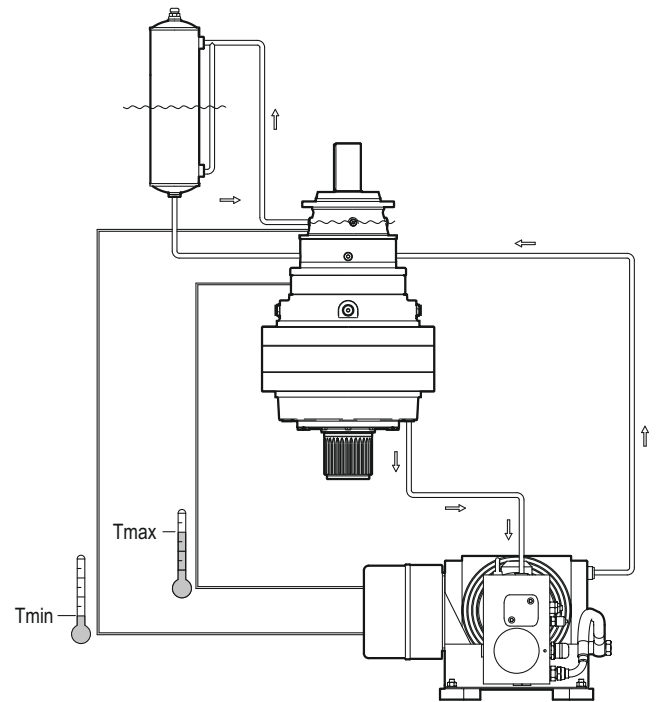
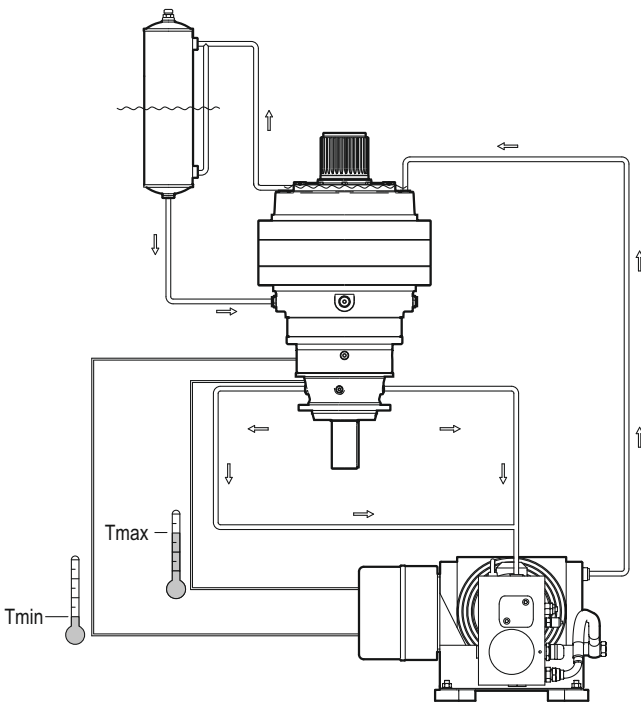
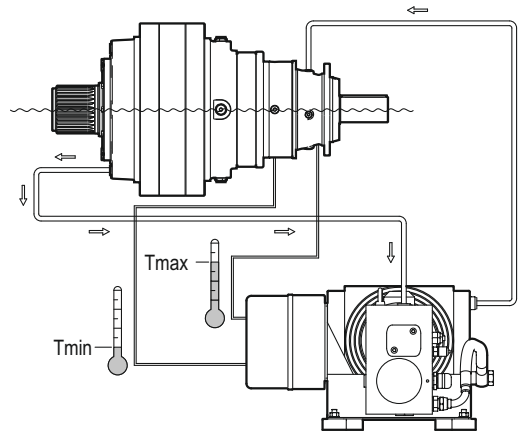


La figure montre des exemples de raccordement du système auxiliaire de refroidissement au réducteur, où l'on peut voir les raccordements hydrauliques d'aspiration et de refoulement et les branchements électriques des thermostats qui règlent le fonctionnement du système.

Le dimensionnement des tuyaux de refoulement doit tenir compte de la distance entre unité de refroidissement et réducteur, en veillant à ne pas dépasser, sur la plage des températures de fonctionnement (30°C...90°C), une baisse de pression totale de la ligne de 2...3 bars.

En la figura se presentan algunos ejemplos de conexión con el reductor del sistema auxiliar de refrigeración, ejemplos en los cuales se muestran las conexiones hidráulicas de aspiración e impulsión y las conexiones eléctricas de los termostatos que regulan el funcionamiento del sistema.

El dimensionamiento de la tubería de impulsión debe tener en cuenta la distancia entre la unidad de refrigeración y el reductor, procurando no superar, en el rango de temperatura de funcionamiento (30°C...90°C), una caída de presión total de la línea de 2...3 bar.



DE EINBAUPOSITION

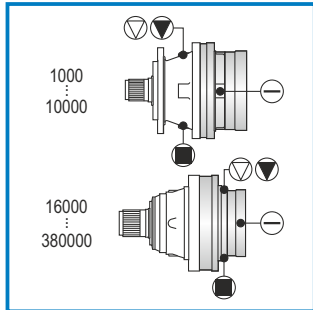
EN MOUNTING POSITIONS

IT POSIZIONI DI MONTAGGIO

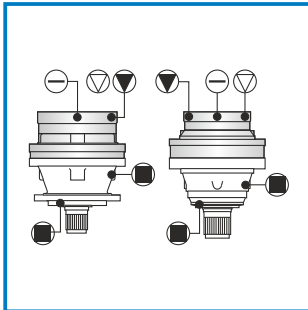
FR POSITIONS DE MONTAGE

ES POSICIONES DE MONTAJE

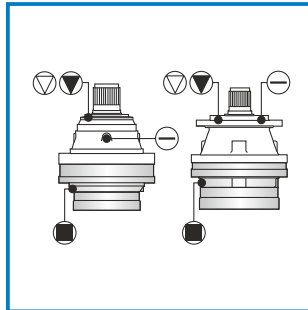
M-P



B5

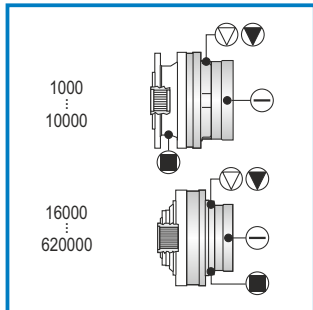


V1

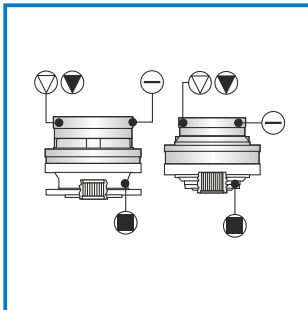


V3

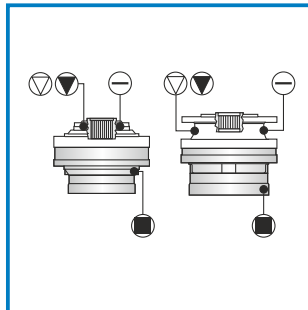
F



B5

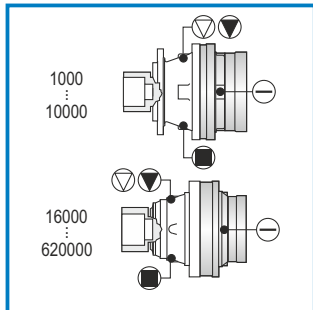


V1

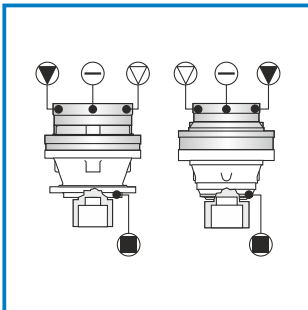


V3

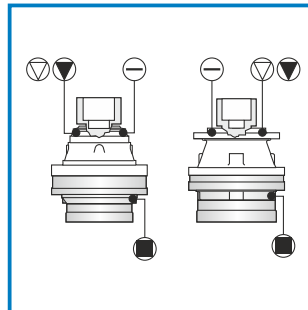
FS



B5

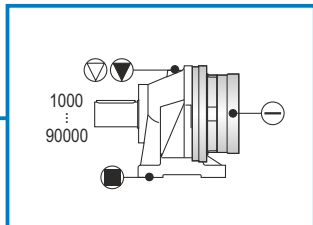


V1

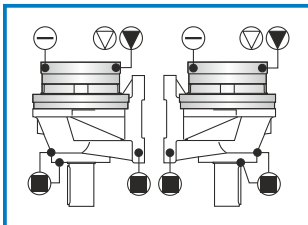


V3

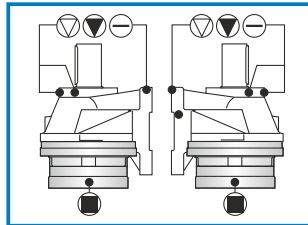
CPC



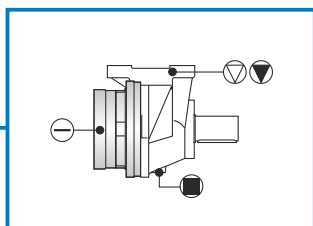
B3



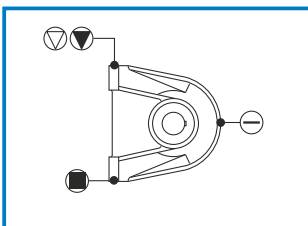
V2



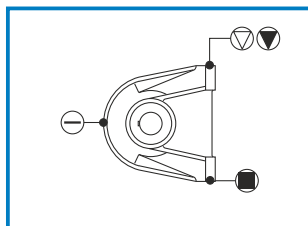
V4



B4



B6



B7

Ölstopfen
Oil plugs
Tappi olio
Bouchons huile
Tapón de aceite

⬇️ Entlüftungstopfen
Vent plug
Tappo sfiato
Bouchon à évent
Tapón de venteo

⬆️ Einfüllstopfen
Filling plug
Tappo carico
Bouchon remplissage
Tapón de carga

⊖ Ölstandstopfen
Level plug
Tappo livello
Bouchon jauge
Tapón de nivel

⬇️ Ablassstopfen
Drain plug
Tappo scarico
Bouchon vidange
Tapón de descarga

N.B
Die Ausführung der Befestigungsvorrichtung (Flansch, Bohrung) ist in den Datenblättern der Getriebe auf den Seiten 301-704 ersichtlich.

The mounting flange orientation is shown in each planetary gears technical sheets (page 301-704).

L'orientamento della foratura della flangia di fissaggio è come illustrato nelle schede dei dati dimensionali dei riduttori (pag. 301-704).

L'orientation de la flasque de montage est indiquée dans chaque fiche technique réducteur (page 301-704).

La orientación del perforado de la brida de fijación se ilustra en las fichas de los datos dimensionales de los reductores (Pág. 301-704).

DE EINBAUPOSITION

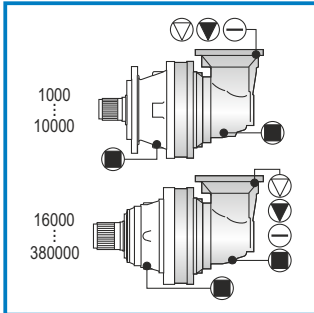
EN MOUNTING POSITIONS

IT POSIZIONI DI MONTAGGIO

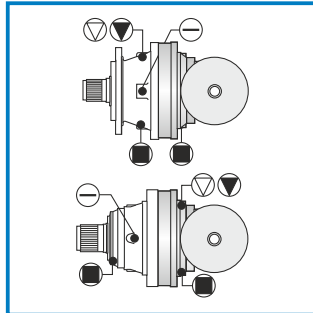
FR POSITIONS DE MONTAGE

ES POSICIONES DE MONTAJE

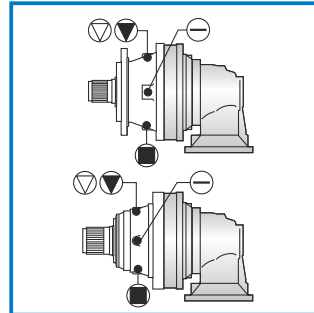
M-P



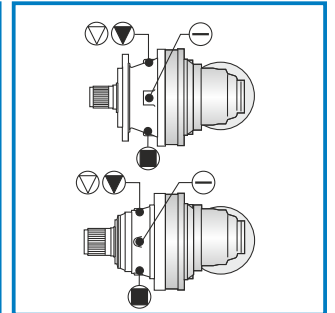
B51



B55

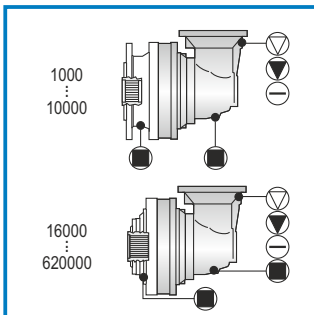


B53

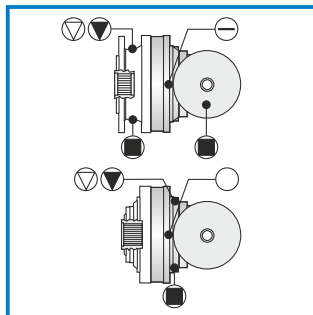


B54

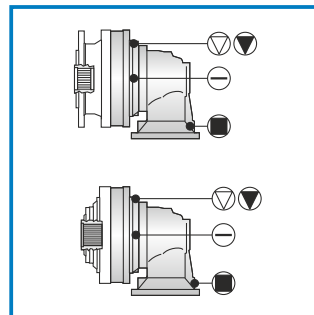
F



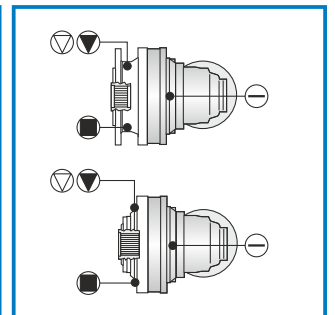
B51



B55

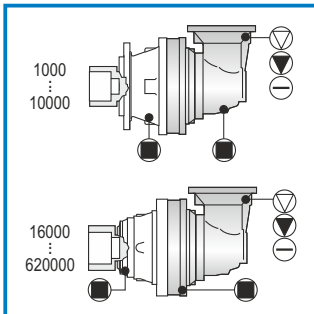


B53

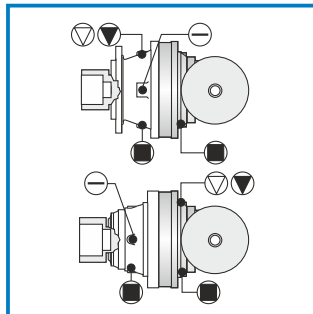


B54

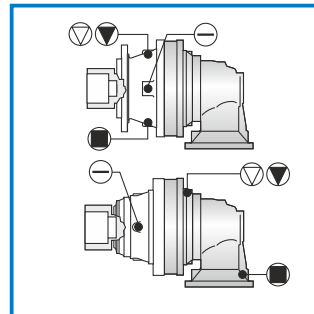
FS



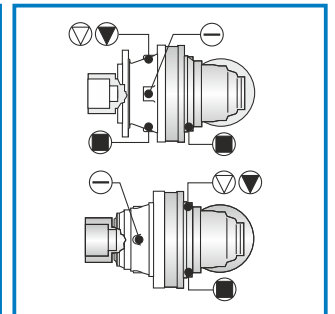
B51



B55

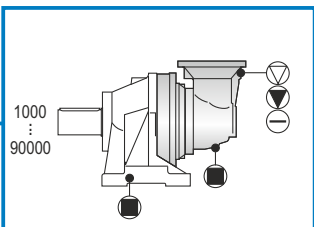


B53

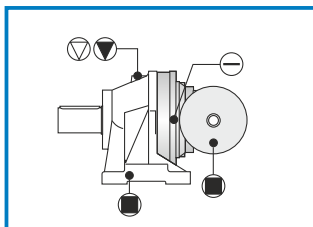


B54

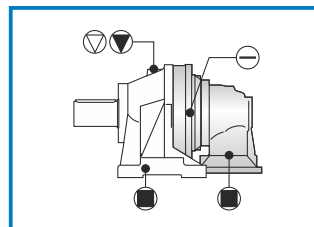
CPC



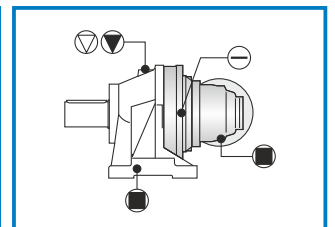
B56



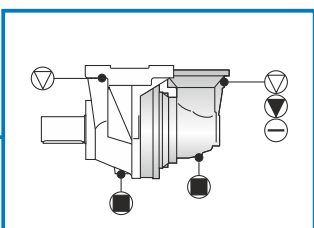
B60



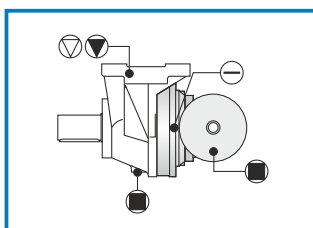
B58



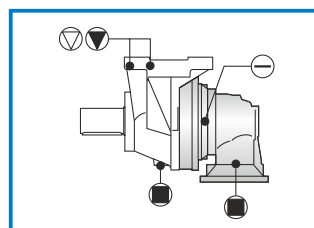
B62



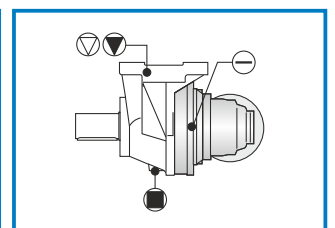
B57



B61



B59



B63

DE EINBAUPOSITION

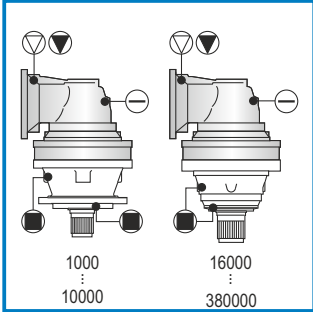
EN MOUNTING POSITIONS

IT POSIZIONI DI MONTAGGIO

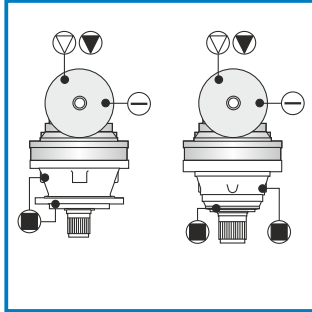
FR POSITIONS DE MONTAGE

ES POSICIONES DE MONTAJE

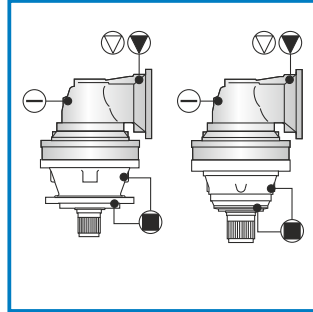
M-P



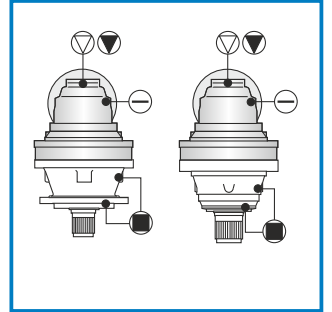
V15



V16

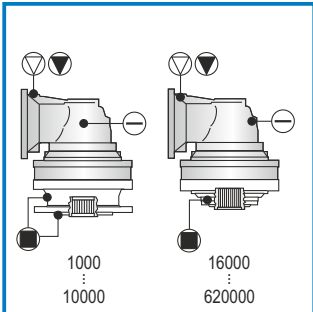


V17

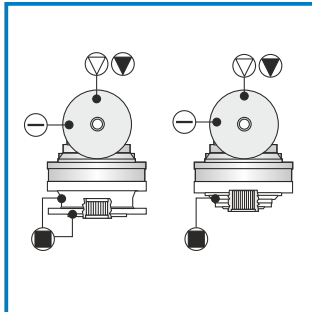


V18

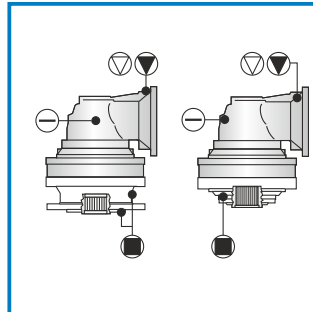
F



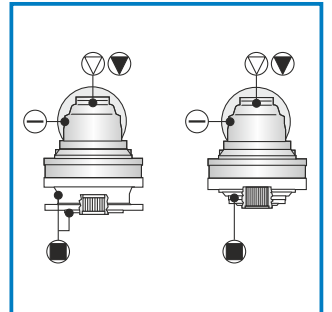
V15



V16

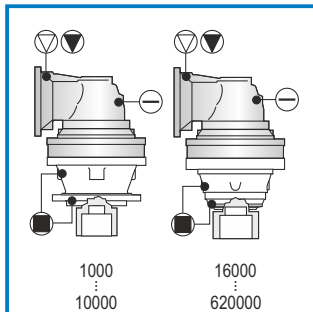


V17

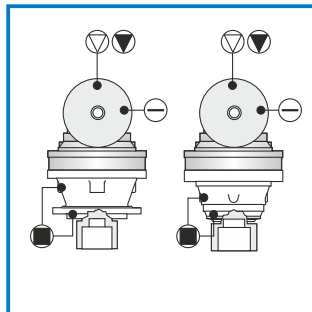


V18

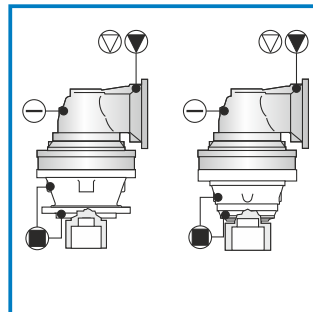
FS



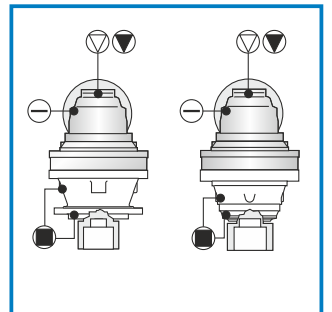
V15



V16

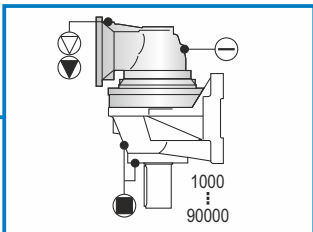


V17

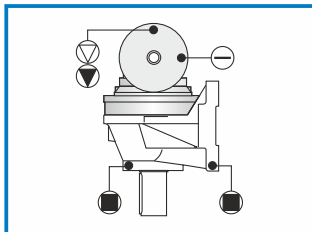


V18

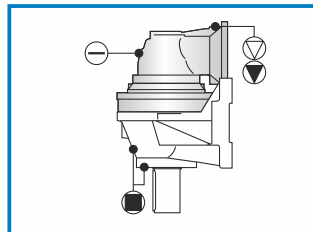
CPC



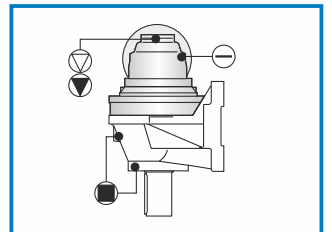
V53



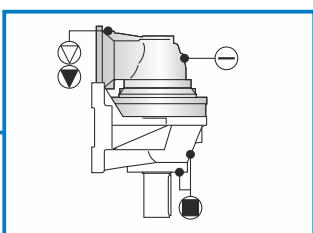
V52



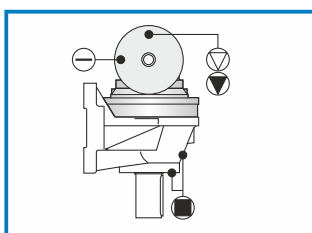
V54



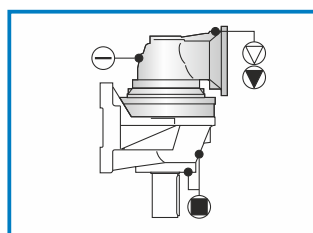
V55



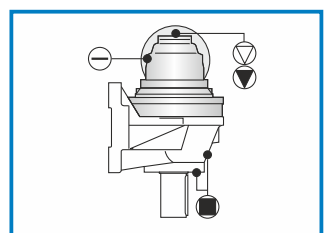
V49



V48



V50



V51

DE EINBAUPOSITION

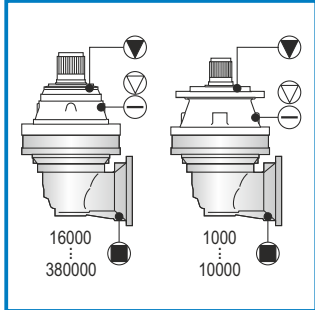
EN MOUNTING POSITIONS

IT POSIZIONI DI MONTAGGIO

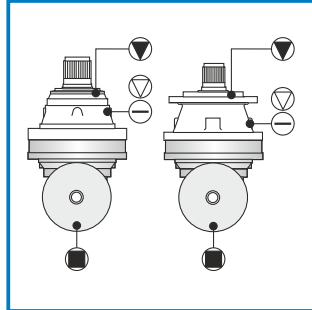
FR POSITIONS DE MONTAGE

ES POSICIONES DE MONTAJE

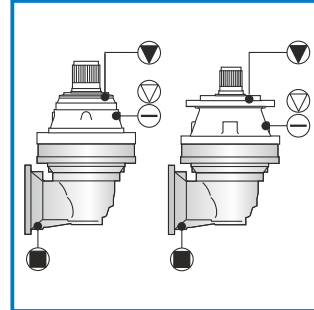
M-P



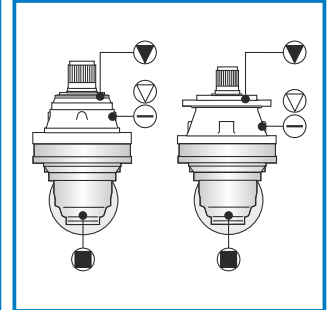
V35



V36

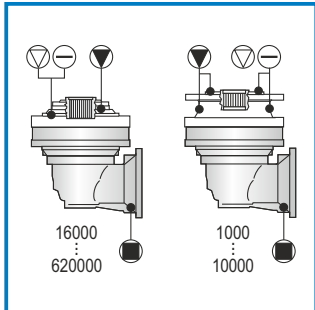


V37

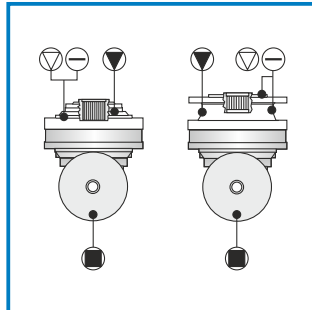


V38

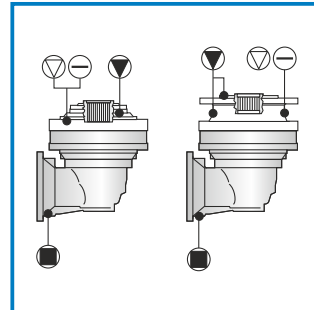
F



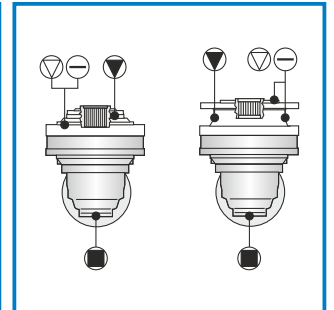
V35



V36

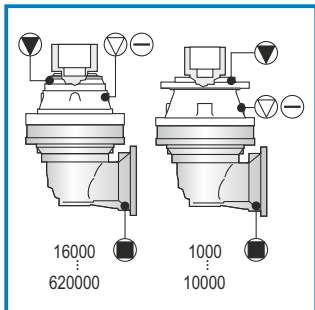


V37

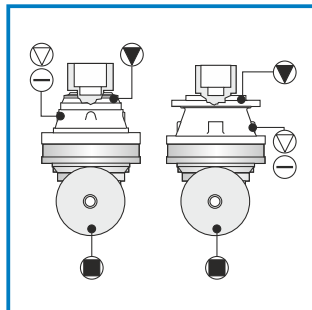


V38

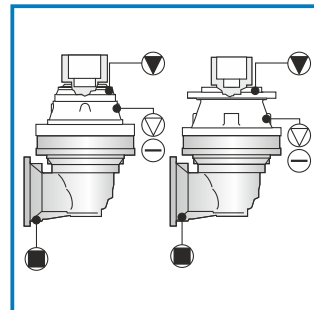
FS



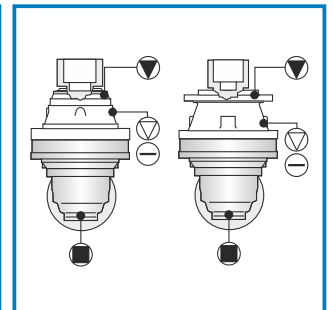
V35



V36

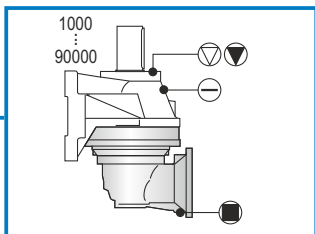


V37

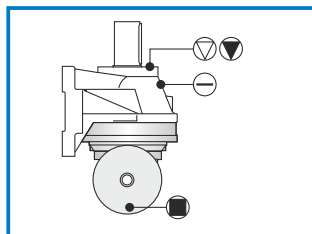


V38

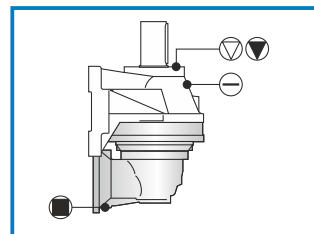
CPC



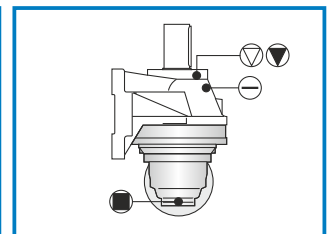
V42



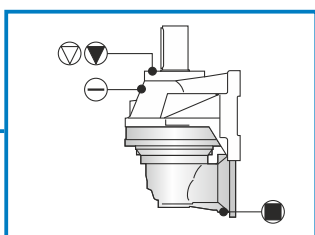
V40



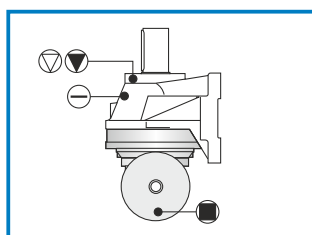
V41



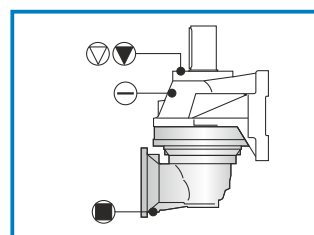
V43



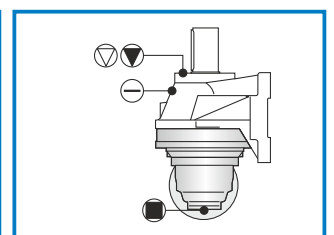
V46



V44



V45



V47

DE ANSCHLUSS FÜR SCHNECKENGETRIEBE

ANSCHLUSS FÜR SCHNECKENGETRIEBE

NRW kann kombinierte Getriebe wie folgt liefern:

- 1) Komplet mit Schneckengetriebe.
- 2) Vorrichtung für Schnecken - getriebe.

Weiterhin weisen wir darauf hin, das die Schmierung der Planetengetriebe getrennt von der des Schneckengetriebes erfolgt.

EN WORM GEARBOX ADAPTORS

WORM GEARBOX ADAPTORS

NRW can supply the combined reduction units as follows:

- 1) Complete of worm reduction units.
- 2) Preset for worm reduction units.

Furthermore, we would like to remind you that the lubrication of the planetary gear units is separated from the lubrication of the worm reduction units.

IT PREDISPOSIZIONI PER RIDUTTORI A VITE SENZA FINE

PREDISPOSIZIONI PER RIDUTTORI A VITE SENZA FINE

NRW può fornire i riduttori combinati nelle seguenti configurazioni:

- 1) Complet di riduttore a vite senza fine.
- 2) Predisposti per riduttori a vite senza fine.

Inoltre ricordiamo che i riduttori epicicloidali hanno la lubrificazione separate da quella del riduttore a vite senza fine.

FR ADAPTATION POUR REDUCTEURS A VIS SANS FIN

ADAPTATION POUR REDUCTEURS A VIS SANS FIN

Les réducteurs combinés peuvent être fournis de la manière suivante:

- 1) Equipés d'un réducteur à vis sans fin.
- 2) Equipés pour recevoir un réducteur à vis sans fin.

En outre, nous vous rappelons que le réducteurs planétaires ont une lubrification séparée de celle, du réducteur à vis sans fin.

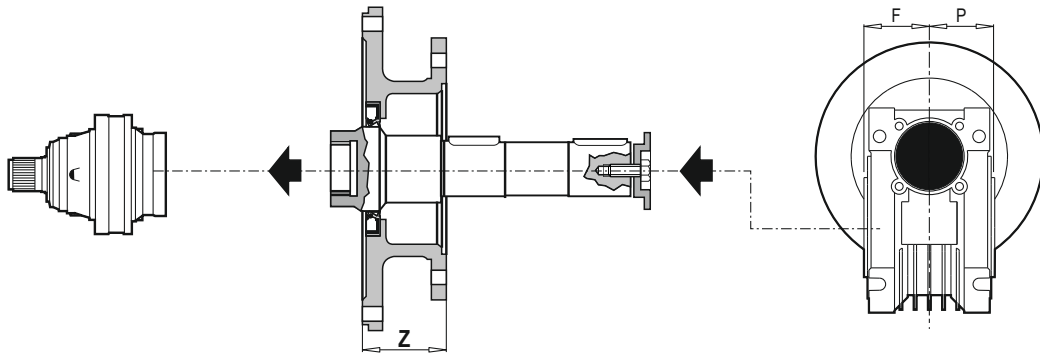
ES ACOPLAMIENTO PARA REDUCTORES DE TORNILLO SIN FIN

ACOPLAMIENTO PARA REDUCTORES DE TORNILLO SIN FIN

NRW puede suministrar las unidades de reducción combinadas del siguiente modo:

- 1) Completos con reductor de tornillo sin fin.
- 2) Predisuestos para reductores de tornillo sin fin.

Además, queremos recordar que los reductores epicicloidales tienen la lubricación separada de aquella del reductor de tornillo sin fin.



ANSCHLUSS FÜR SCHNECKENGETRIEBE WORM GEARBOX ADAPTORS PREDISPOSIZIONI PER RIDUTTORI VITE SENZA FINE ADAPTATIONS POUR REDUCTEURS A VIS SANS FIN ACOPLAMIENTO PARA REDUCTORES DE TORNILLO SIN FIN			
Type - Type - Tipo - Typ - Tipos	Z	Bestell Nr. / Code / Codice Code / Código	
PMRV 050 / PRV 050	82	2074.017.004	A
PMRV 063 / PRV 063	82	2074.017.005	
PMRV 075 / PRV 075	57	2074.017.006	
PMRV 090 / PRV 090	57	2074.017.007	
PMRV 110 / PRV 110	64	2074.057.002	B
PMRV 130 / PRV 130	64	2074.057.001	

SCHNECKENGETRIEBE WORM REDUCTION UNITS RIDUTTORI VITE SENZA FINE REDUCTEURS A VIS SANS FIN REDUCTORES DE TORNILLO SIN FIN		
Type - Type Tipo - Typ - Tipos	F	P
PMRV 050 / PRV 050	46	46
PMRV 063 / PRV 063	56	56
PMRV 075 / PRV 075	60	60
PMRV 090 / PRV 090	70	70
PMRV 110 / PRV 110	77.5	77.5
PMRV 130 / PRV 130	85	85

	A		B	
	Z	Z	Z	Z+13.5
PL 1000	1-2-3-4	—	—	—
PL 1600	1-2-3-4	—	—	—
PL 2500	1-2-3-4	—	1	—
PL 5000	1-2-3-4	—	1	—
PL 7000	2-3-4	1	2	—
PL 10000	2-3-4	1	2	—
PL 16000	2-3-4	1	2	—
PL 18000	3-4	2	3	—
PL 25000	3-4	2	3	—
PL 30000	3-4	2	3	—
PL 35000	3-4	2	3	—
PL 50000	3-4	2	3	—

	A		B	
	Z	Z	Z	Z+13.5
PL 65000	4	3	4	—
PL 90000	4	3	4	—
PL 130000	4-5	3	4	—
PL 170000	4-5	3	4	—
PL 220000	4-5	3	4	—
PL 250000	5	4	5	—
PL 300000	5	4	5	—
PL 380000	5	4	5	—
PL 460000	5	4	5	—
PL 550000	5	4	5	—
PL 620000	—	5	—	—

N.B.: Die Ziffern 1-2-3-4-5 geben die Anzahl der Getriebestufen an.
N.B.: Numbers 1-2-3-4-5 refer to the number of stages of the planetary gear unit.
N.B.: i numeri 1-2-3-4-5 indicano il numero di stadi dei riduttori.
N.B.: Les numéros 1-2-3-4-5 indiquent le nombre d'étages des réducteurs.
Nota: Los números 1-2-3-4-5 indican el número de etapas de los reductores.

DE ANSCHLUSS FÜR SCHNECKENGETRIEBE

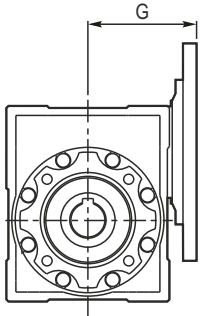
EN WORM GEARBOX ADAPTORS

IT PREDISPOSIZIONI PER RIDUTTORI A VITE SENZA FINE

FR ADAPTATION POUR REDUCTEURS A VIS SANS FIN

ES ACOPLAMIENTO PARA REDUCTORES DE TORNILLO SIN FIN

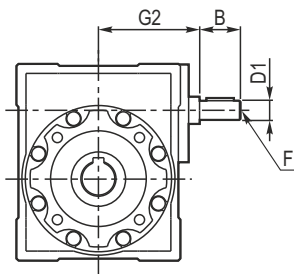
PMRV



SCHNECKENGETRIEBE / WORM REDUCTION UNITS / RIDUTTORI VITE SENZA FINE / REDUCTEURS A VIS SANS FIN / REDUCTORES DE TORNILLO SIN FIN	
Type - Type - Tipo - Typ - Tipo	G
PMRV 050 PAM 063 / 071 / 080	80
PMRV 063 PAM 071 / 080 / 090	95
PMRV 075 PAM 071 / 080 / 090 / 100 / 112	112.5
PMRV 090 PAM 080 / 090 / 100 / 112	129.5
PMRV 110 PAM 080 / 090 / 100 / 112 / 132	160
PMRV 130 PAM 090 / 100 / 112 / 132	180

Schneckengetriebe vorgesehen für Elektromotoranbau (PAM/IEC).
Worm gear reduction unit with input adaptor for electric motor (PAM/IEC).
Riduttore vite senza fine con predisposizione per motore elettrico (PAM/IEC).
Réducteur à vis sans fin avec prédisposition pour moteur électrique (PAM/IEC).
Reductor de tornillo sin fin con acoplamiento para motor eléctrico (PAM/IEC).

PRV



ANTRIEBSWELLENLÄNGE / INPUT SHAFT LENGTH / SPORGENZA ALBERO DI ENTRATA / ARBRE D'ENTREE MALE / SALIENTE EJE DE ENTRADA				
Type - Type - Tipo - Typ - Tipo	G2	B	D1 (j6)	F
PRV 050	72	30	14	M6
PRV 063	90	40	19	M6
PRV 075	105	50	24	M8
PRV 090	125	50	24	M8
PRV 110	142	60	28	M10
PRV 130	162	80	30	M10

Schneckengetriebe mit Zapfwelle am Eingang.
Worm gear reduction unit with male input shaft.
Riduttore vite senza fine con albero maschio in ingresso.
Réducteur à vis sans fin avec arbre mâle en entrée.
Reductor de tornillo sin fin con eje macho en entrada.

Für die Auswahl des Schneckengetriebes kontaktieren Sie bitte die Technische Abteilung von NRW.

To select the worm reduction unit please contact the NRW Technical Department.

Per la selezione del riduttore vite senza fine contattare il Servizio Tecnico NRW.

Pour choisir le réducteur à vis sans fin, s'adresser au Service Technico NRW.

Para la elección del reductor de tornillo sin fin se aconseja ponerse en contacto con el Servicio Técnico de NRW.

Einbauposition

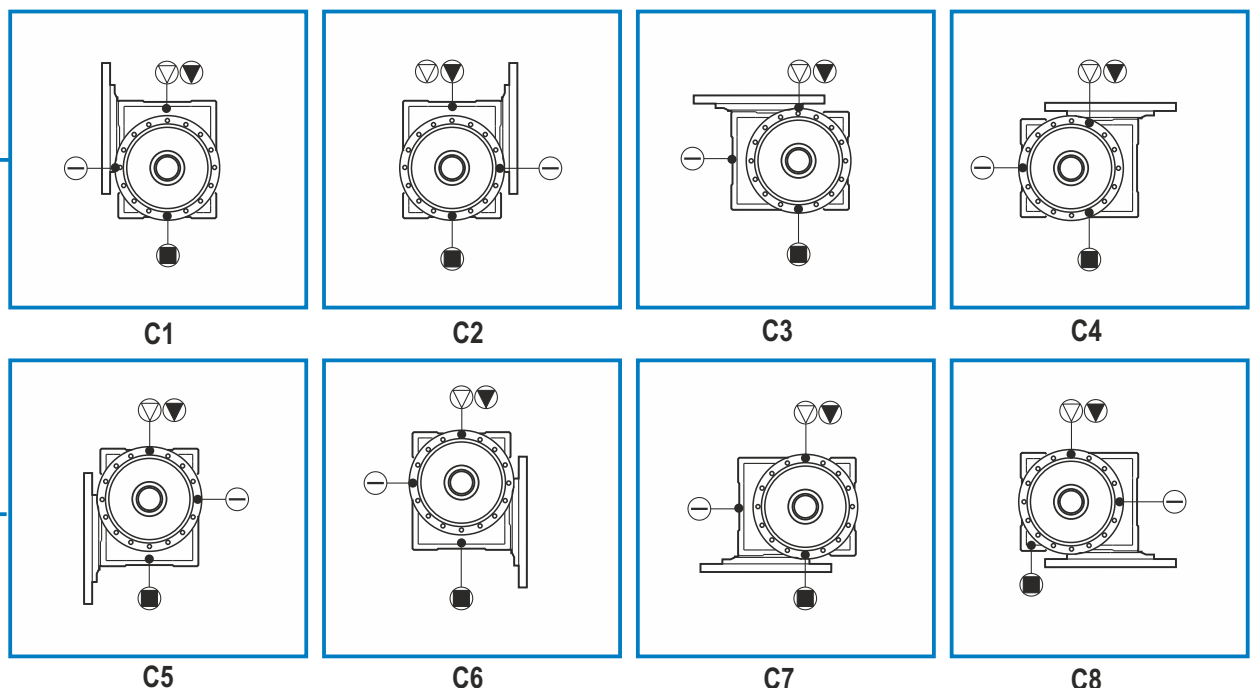
Mounting positions

Posizioni di montaggio

Positions de montage

Posiciones de montaje

F
M
P
FS



DE ANSCHLUSS FÜR SCHNECKENGETRIEBE

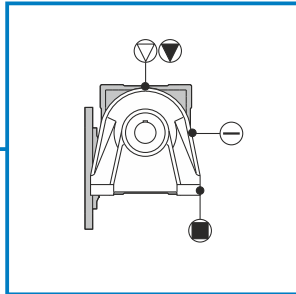
EN WORM GEARBOX ADAPTORS

IT PREDISPOSIZIONI PER RIDUTTORI A VITE SENZA FINE

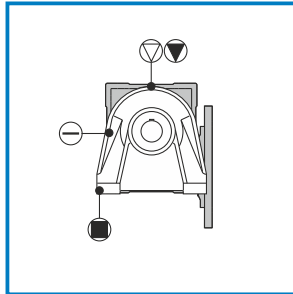
FR ADAPTATION POUR REDUCTEURS A VIS SANS FIN

ES ACOPLAMIENTO PARA REDUCTORES DE TORNILLO SIN FIN

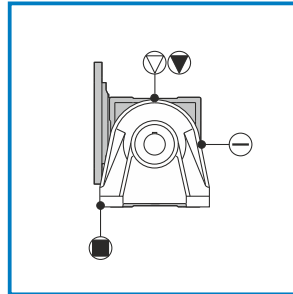
CPC



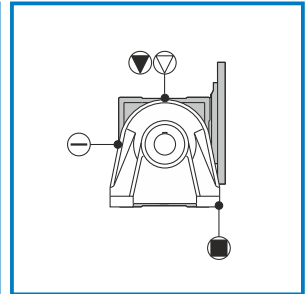
C9



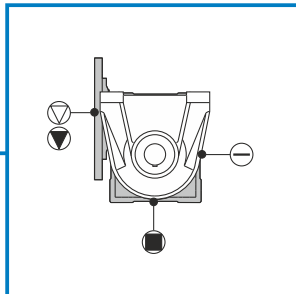
C10



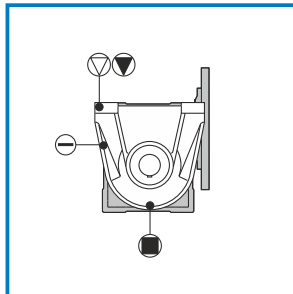
C11



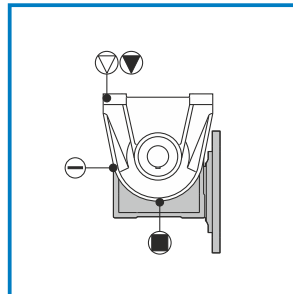
C12



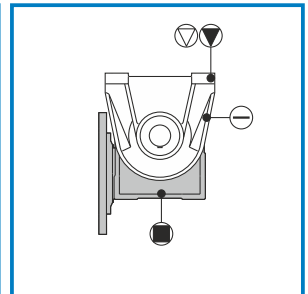
C13



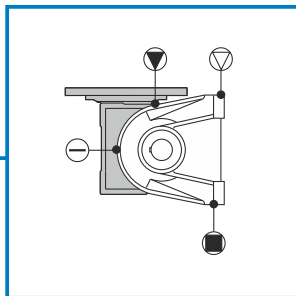
C14



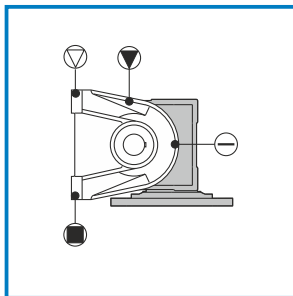
C15



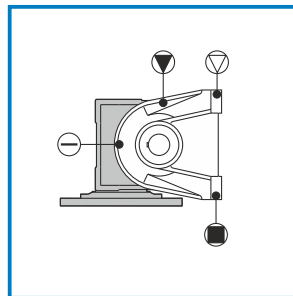
C16



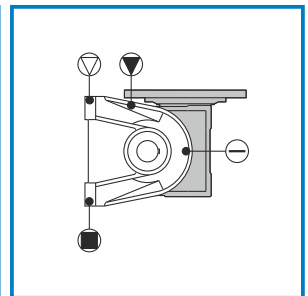
C17



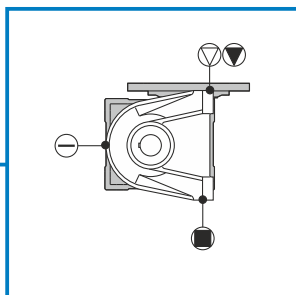
C18



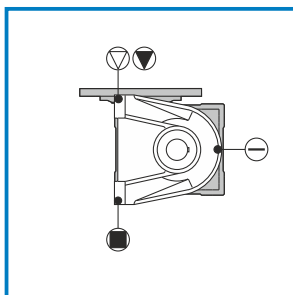
C19



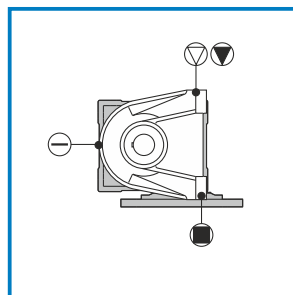
C20



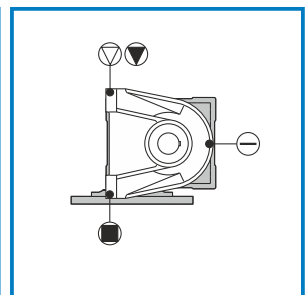
C21



C22



C23



C24

Ölstopfen
Oil plugs
Tappi olio
Bouchons huile
Tapón de aceite

Entlüftungstopfen
Vent plug
Tappo sfiato
Bouchon à évent
Tapón de venteo

Einfüllstopfen
Filling plug
Tappo carico
Bouchon remplissage
Tapón de carga

Ölstandstopfen
Level plug
Tappo livello
Bouchon jauge
Tapón de nivel

Ablasstopfen
Drain plug
Tappo scarico
Bouchon vidange
Tapón de descarga

N.B.
Die Ausführung der Befestigung - vorrichtung (Flansch, Bohrung) ist in den Datenblaettern der Getriebe auf den Seiten 301-704 ersichtlich.

N.B.
L'orientation de la flasque de montage est indiquée dans chaque fiche technique réducteur (page 301-704).

N.B.
The mounting flange orientation is shown in each planetary gears technical sheets. (page 301-704).

N.B.
La orientación del perforado de la brida de fijación se ilustra en las fichas de los datos dimensionales de los reductores (Pág. 301-704).

N.B.
L'orientamento della foratura della flangia di fissaggio è come illustrato nelle schede dei dati dimensionali dei riduttori (pag. 301-704).

DE ANSCHLUSS FÜR SCHNECKENGETRIEBE

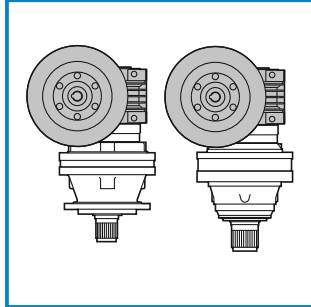
EN WORM GEARBOX ADAPTORS

IT PREDISPOSIZIONI PER RIDUTTORI A VITE SENZA FINE

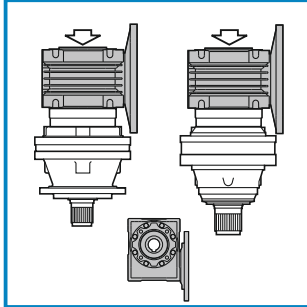
FR ADAPTATION POUR REDUCTEURS A VIS SANS FIN

ES ACOPLAMIENTO PARA REDUCTORES DE TORNILLO SIN FIN

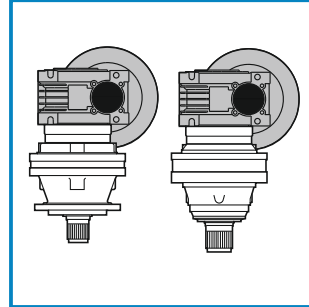
M-P



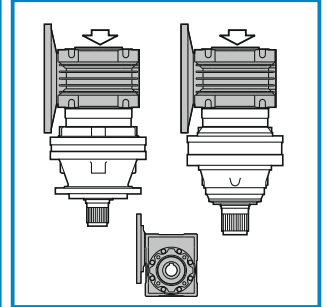
C25



C26

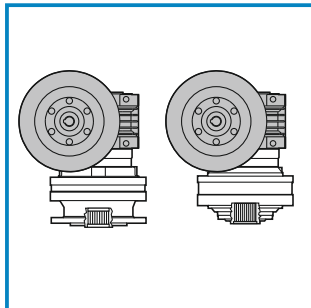


C27

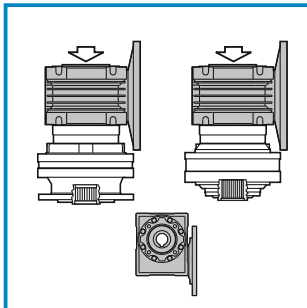


C28

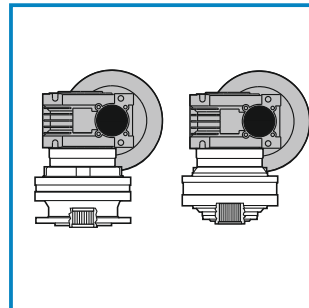
F



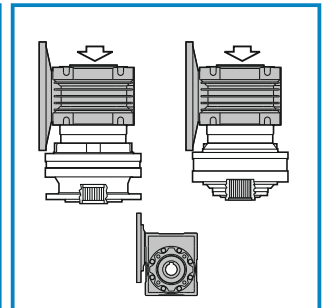
C25



C26

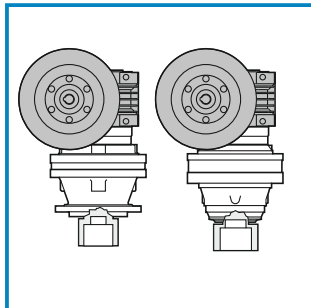


C27

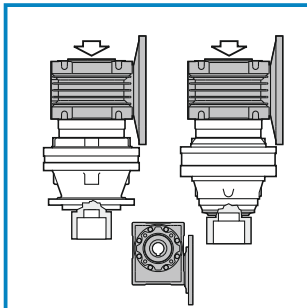


C28

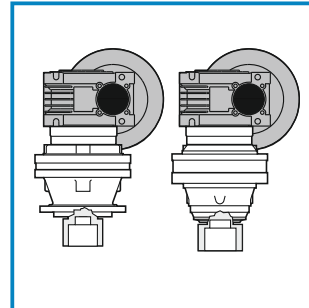
FS



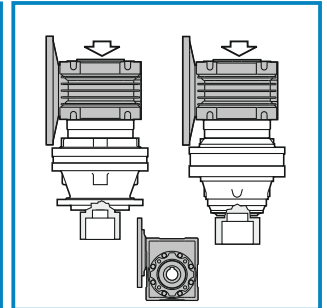
C25



C26

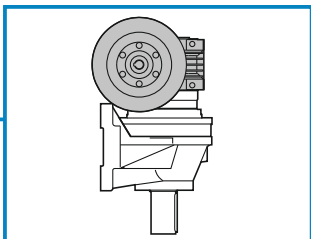


C27

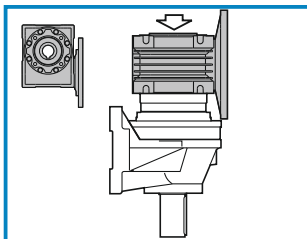


C28

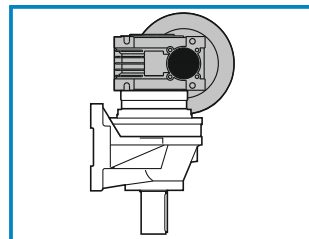
CPC



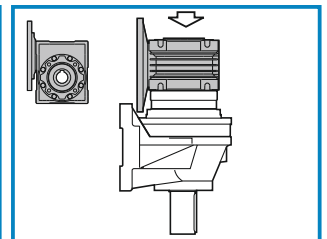
C41



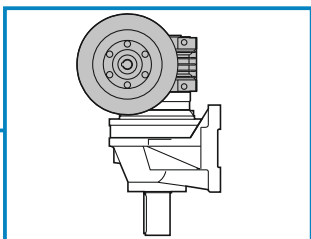
C42



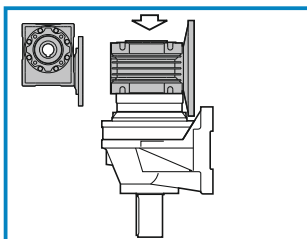
C43



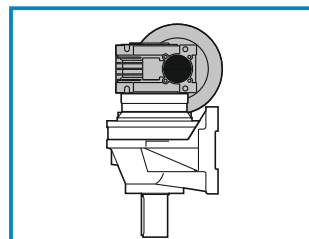
C44



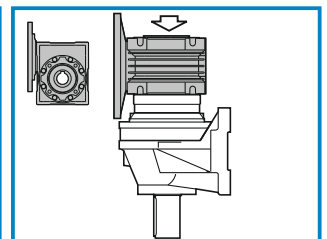
C45



C46



C47



C48

DE ANSCHLUSS FÜR SCHNECKENGETRIEBE

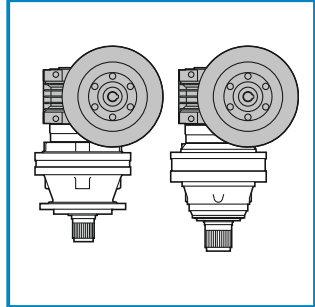
EN WORM GEARBOX ADAPTORS

IT PREDISPOSIZIONI PER RIDUTTORI A VITE SENZA FINE

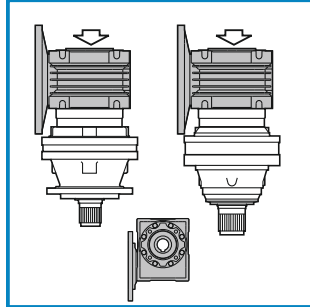
FR ADAPTATION POUR REDUCTEURS A VIS SANS FIN

ES ACOPLAMIENTO PARA REDUCTORES DE TORNILLO SIN FIN

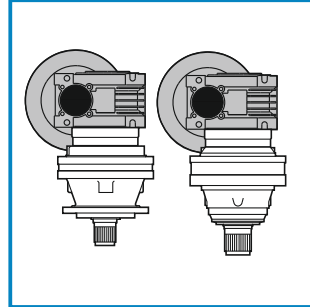
M-P



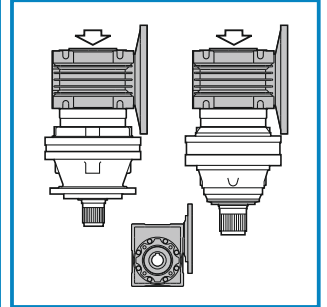
C29



C30

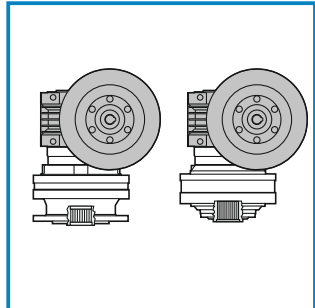


C31

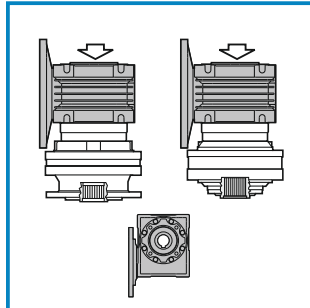


C32

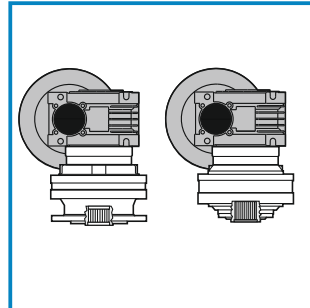
F



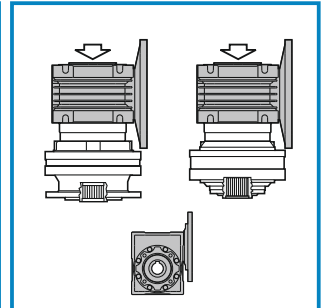
C29



C30

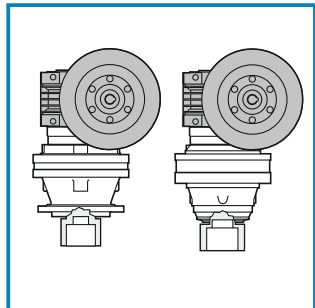


C31

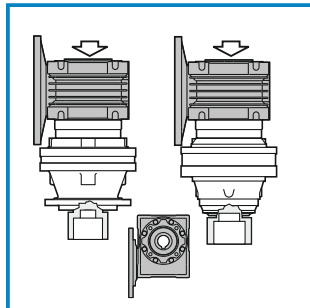


C32

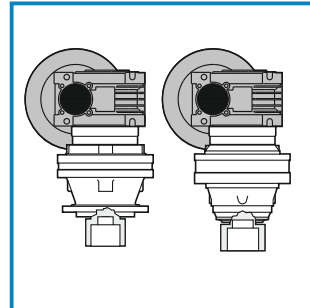
FS



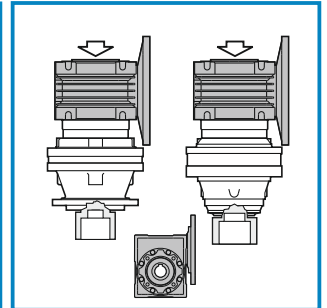
C29



C30

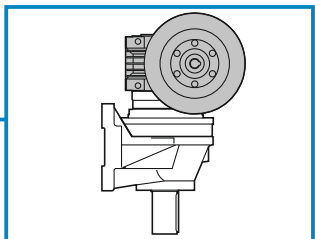


C31

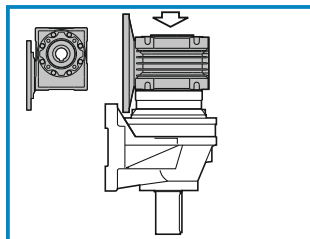


C32

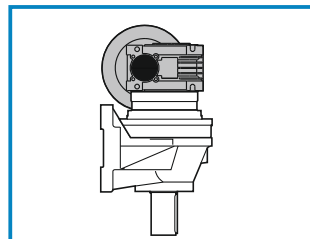
CPC



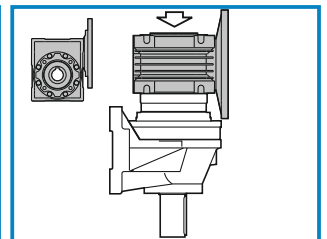
C49



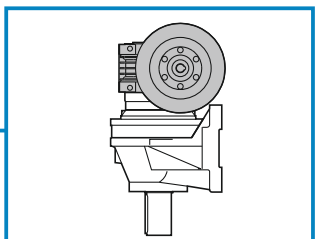
C50



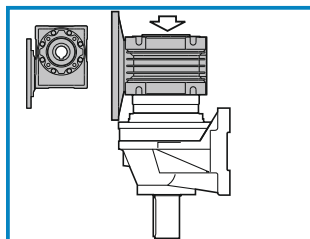
C51



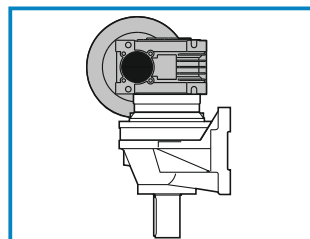
C52



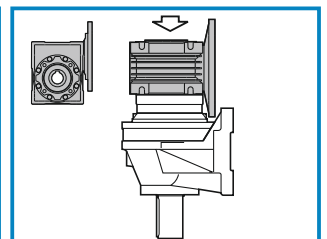
C53



C54



C55



C56

DE ANSCHLUSS FÜR SCHNECKENGETRIEBE

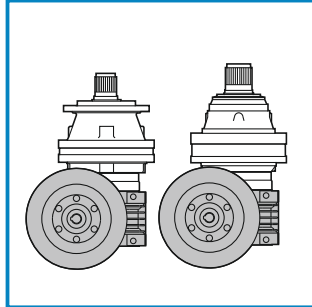
EN WORM GEARBOX ADAPTORS

IT PREDISPOSIZIONI PER RIDUTTORI A VITE SENZA FINE

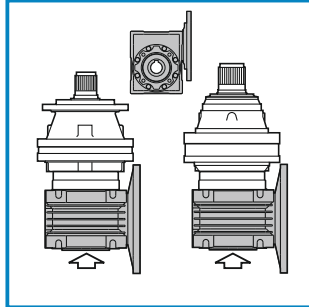
FR ADAPTATION POUR REDUCTEURS A VIS SANS FIN

ES ACOPLAMIENTO PARA REDUCTORES DE TORNILLO SIN FIN

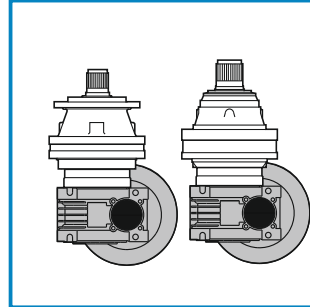
M-P



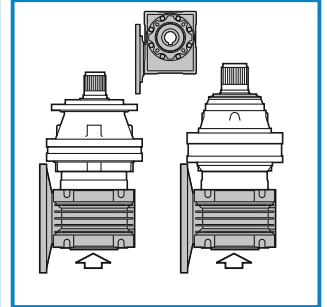
C33



C34

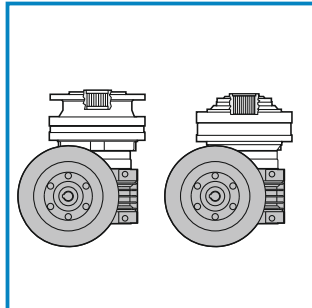


C35

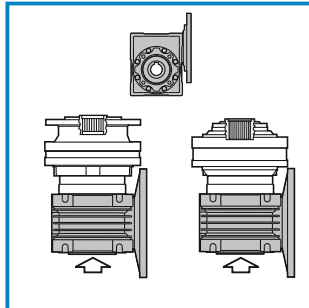


C36

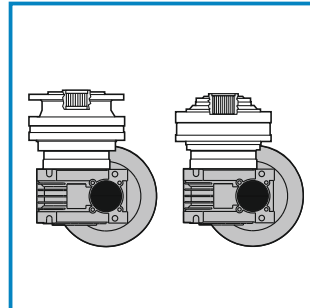
F



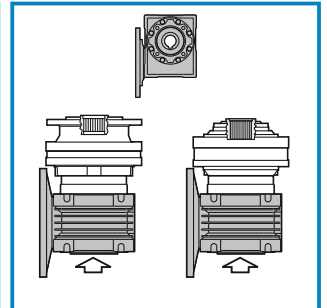
C33



C34

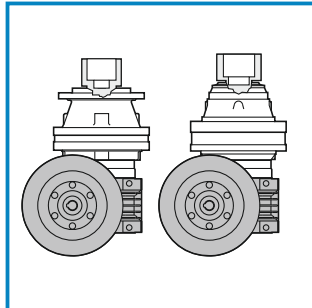


C35

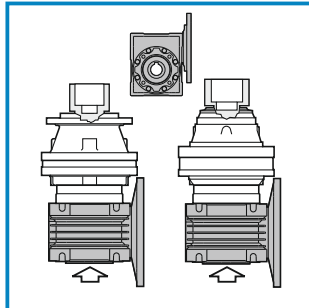


C36

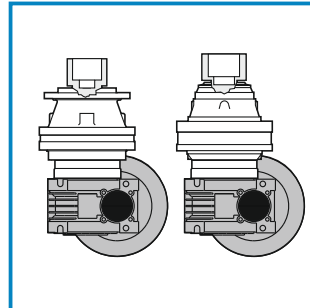
FS



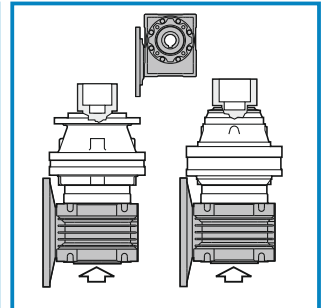
C33



C34

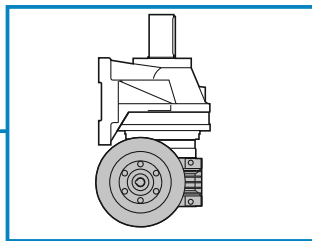


C35

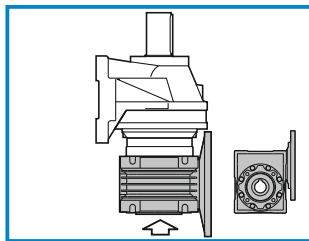


C36

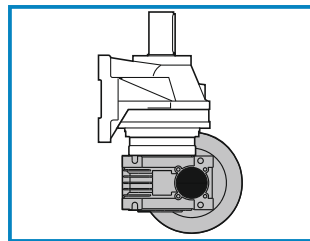
CPC



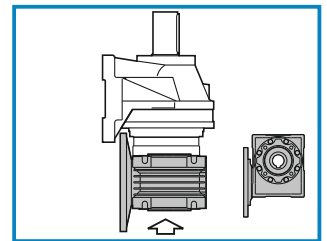
C57



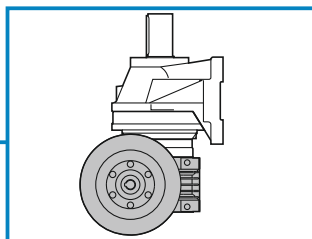
C58



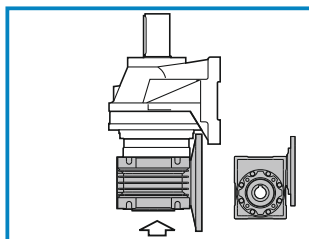
C59



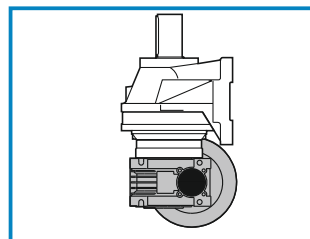
C60



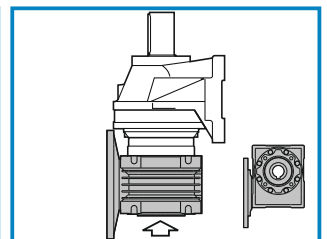
C61



C62



C63



C64

DE ANSCHLUSS FÜR SCHNECKENGETRIEBE

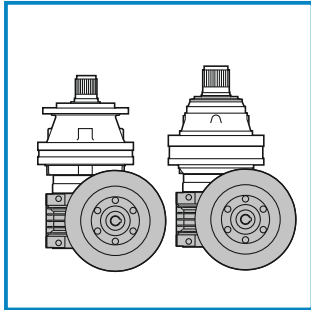
EN WORM GEARBOX ADAPTORS

IT PREDISPOSIZIONI PER RIDUTTORI A VITE SENZA FINE

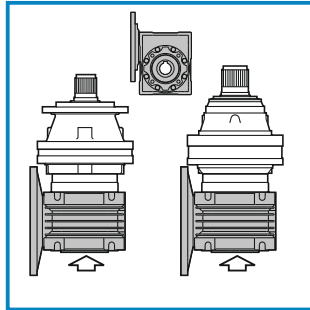
FR ADAPTATION POUR REDUCTEURS A VIS SANS FIN

ES ACOPLAMIENTO PARA REDUCTORES DE TORNILLO SIN FIN

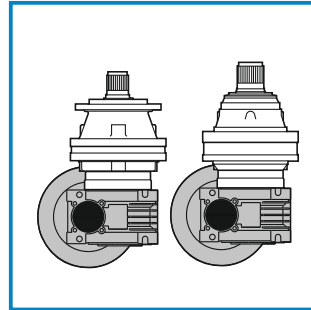
M-P



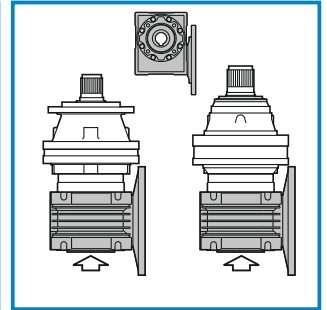
C37



C38

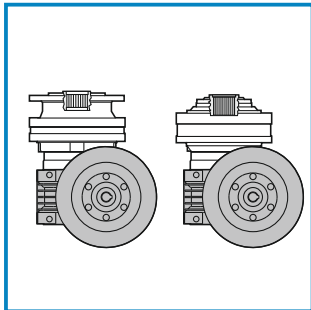


C39

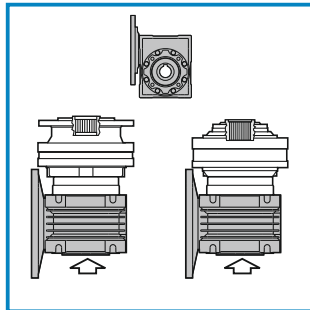


C40

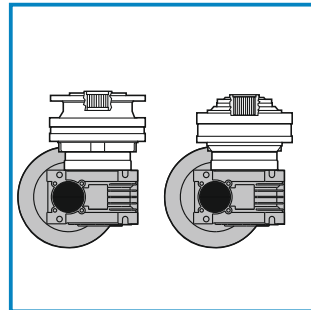
F



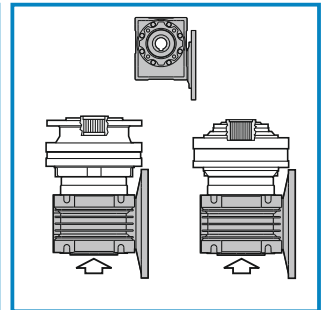
C37



C38

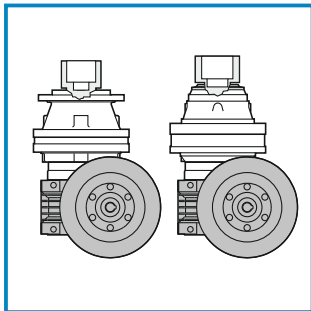


C39

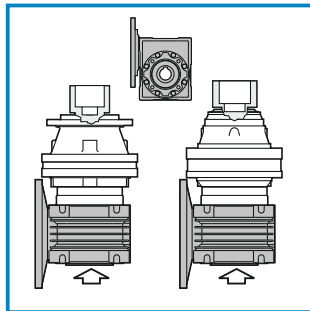


C40

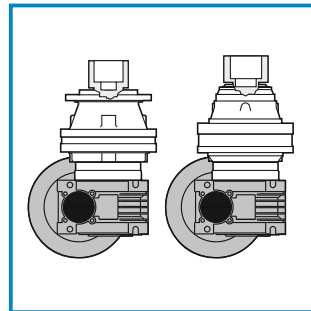
FS



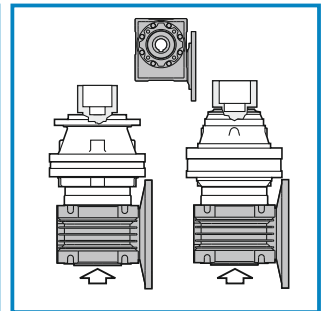
C37



C38

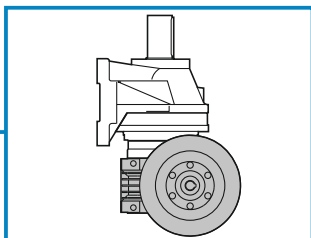


C39

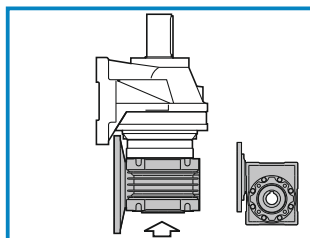


C40

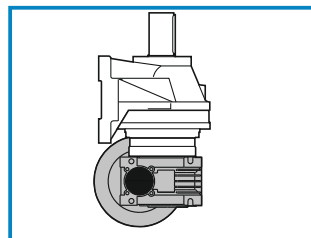
CPC



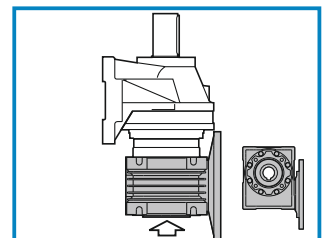
C65



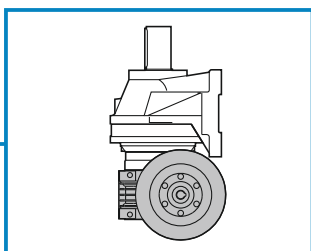
C66



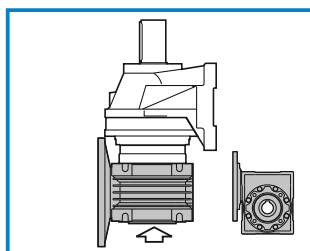
C67



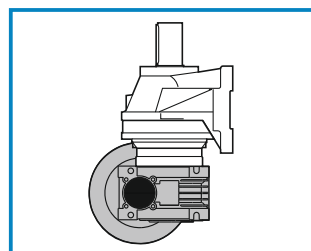
C68



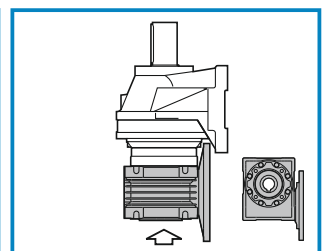
C69



C70



C71



C72

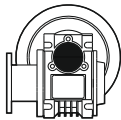
DE ANTRIEBSBAUTEILE

EN INPUT FITTINGS

IT ACCESSORI ENTRATA

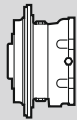
FR ACCESSOIRES D'ENTREE

ES ACCESORIOS DE ENTRADA



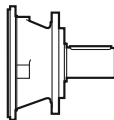
Anschluss für Schneckengetriebe
Worm gearbox adaptors
Predisposizioni per riduttori a vite senza fine
Adaptation pour reducteurs a vis sans fin
Acoplamiento para reductores de tornillo sin fin

78 - 79



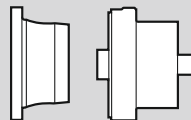
Bremsmodule
Modular brakes
Freni modulari
Freins modulaires
Frenos modulares

86 - 87



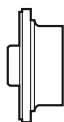
Antriebswellen
Input shafts
Alberi entrata
Arbe d'entrées
Ejes de entrada

88 - 91



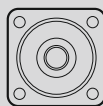
Standardantriebs
Direct inputs
Entrate dirette
Entrée directes
Entradas directas

92 - 98



Anbauvorrichtung fuer hydraulikmotore
Hydraulic motor couplings
Predisposizioni per motori idraulici
Adaptations pour moteurs hydraulique
Acoplamientos para motores hidráulicos

99 - 101



Flansche für motore nach SAEJ 744C-NORM
Flanges for motors according to the SAEJ 744C STD
Flangiature per motori a norme SAEJ 744C
Bridages pour moteurs aux normes SAEJ 744C
Embridados para motores según normas SAEJ 744C

102



Anbauvorrichtung für Elektromotore
Electric motor couplings
Predisposizioni per motori elettrici
Adaptations pour moteurs electriques
Acoplamientos para motores eléctricos

103

DE BREMSMODULE

Fuer die Planetary Drives - Planetengetriebe stehen hydraulische Federdruck-Lamellen bremsen zur Verfuegung. Diese sind ausschliesslich als statische Haltebremsen ausgelegt. Die Lamellen liegen im Oelbad, das vom Oelkreislauf des Getriebes getrennt ist. Deshalb ist beim Befuellen darauf zu achten, dass der Schmierstoff direkt in den Bremskoerper gegeben wird. In der Regel koennen Hydraulikoele verwendet werden. Empfohlener Schmierstoff: ISO VG 32.

EN MODULAR BRAKES

Planetary Drives planetary reduction units are equipped with hydraulic brakes with oil-bath disks, expressly designed for static or parking braking. The lubrication for the brakes is separated from the lubrication of the planetary gear units. Thus during the lubricant inlet phase, it is necessary to pour the fluid also into the brake through the proper hole mounted on its casing. We suggest to use lubricant ISO VG 32 (however, hydraulic lubricants can be used as well).

IT FRENI MODULARI



I freni in dotazione ai riduttori a epicicloidali Planetary Drives sono di tipo idraulico, con dischi a bagnod'olio, adatti esclusivamente alla fre natura statica, ovvero di parcheggio. I freni hanno la lubrificazione separata da quella del riduttore epicicloidale. In fase di immissione del lubrificante bisognerà quindi provvedere anche al riempimento del freno, mediante un apposito foro adduzione olio posto sullo stesso. Il lubrificante consigliato è un ISO VG 32. Normalmente possono andar bene gli olii idraulici.

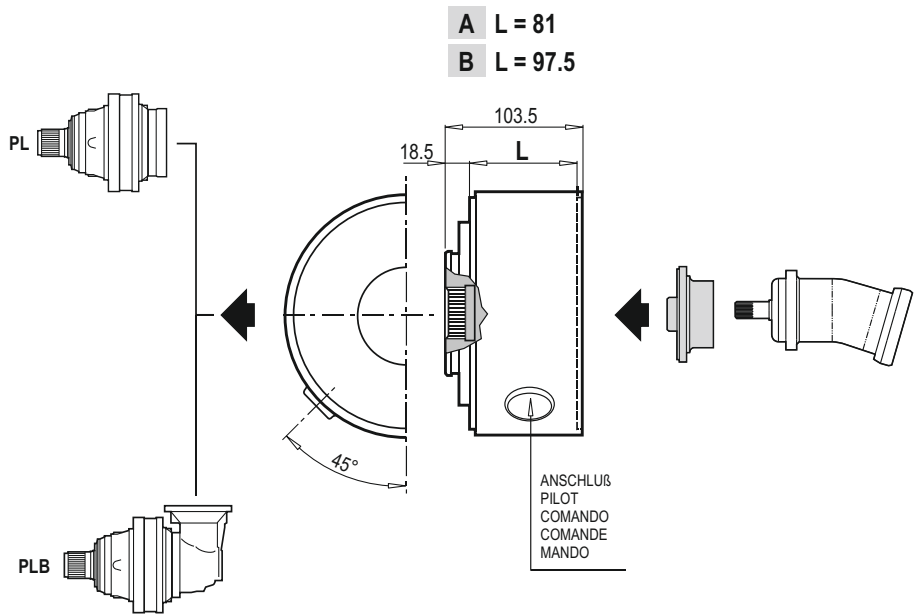
FR FREINS MODULAIRES


Les freins dont sont équipés les réducteurs planétaires Planetary Drives sont du type hydraulique, avec disques en bain d'huile, appropriés exclusivement pour le freinage statique, c'est à dire de stationnement. Les freins ont une lubrification séparée de celle du réducteur planétaire. Lors de l'introduction du lubrifiant, il est donc nécessaire d'introduire de l'huile par le trou pratiqué sur le corps du frein. Il est conseillé d'utiliser du lubrifiant ISO VG 32 (on peut utiliser normalement des huiles hydrauliques).

ES FRENOS MODULARES

Los reductores epicicloidales Planetary Drives se suministran con frenos de tipo hidráulico, con discos sumergidos en baño de aceite, aptos exclusivamente para el frenado estático o sea, para el estacionamiento. Los frenos tienen la lubricación separada del reductor epicicloidal. Por tanto, durante la introducción del lubricante también habrá que efectuar el llenado del freno, mediante el respectivo agujero de aducción de aceite que está en su carcasa. Se aconseja utilizar el lubricante ISO VG 32 (también sepueden utilizar los aceites hidráulicos).

	RA		RA
PL 1000	1-2-3-4	PLB 1000	2-3-4
PL 1600	1-2-3-4	PLB 1600	2-3-4
PL 2500	1-2-3-4	PLB 2500	2-3-4
PL 5000	1-2-3-4	PLB 5000	2-3-4
PL 7000	2-3-4	PLB 7000	2-3-4
PL 10000	2-3-4	PLB 10000	2-3-4
PL 16000	2-3-4	PLB 16000	2-3-4
PL 18000	3-4	PLB 18000	3-4
PL 25000	3-4	PLB 25000	3-4
PL 30000	3-4	PLB 30000	3-4
PL 35000	3-4	PLB 35000	3-4
PL 50000	3-4	PLB 50000	3-4
PL 65000	4	PLB 65000	4
PL 90000	4	PLB 90000	4
PL 130000	4-5	PLB 130000	4-5
PL 170000	4-5	PLB 170000	5
PL 220000	4-5	PLB 220000	5
PL 250000	5	PLB 250000	5
PL 300000	5	PLB 300000	5
PL 380000	5	PLB 380000	—
PL 460000	5	PLB 460000	—
PL 550000	5	PLB 550000	—
PL 620000	—	PLB 620000	—



RA							
	Cfs _{min} [Nm]	Pa _{min} [bar]	Bestell Nr. / Code / Codice Code / Código	P _{max} [bar]	OIL [lt]		Kg
					V1	B5	
RA 10	90	17	6074.000.500	300	0.4	0.2	14
RA 16	140	23	6074.001.500				
RA 25	220	19	6074.002.500				
RA 35	330	23	6074.003.500				
RA 45	430	33	6074.004.500				
RA 55	550	39	6074.006.500				

N.B. Die Ziffern 1-2-3-4-5 geben die Anzahl der Getriebestufen an.

N.B. Numbers 1-2-3-4-5 refer to the number of stages of the planetary gear unit.

N.B: i numeri 1-2-3-4-5 indicano il numero di stadi dei riduttori.

N.B: Les numéros 1-2-3-4-5 indiquent le nombre d'étages des réducteurs.

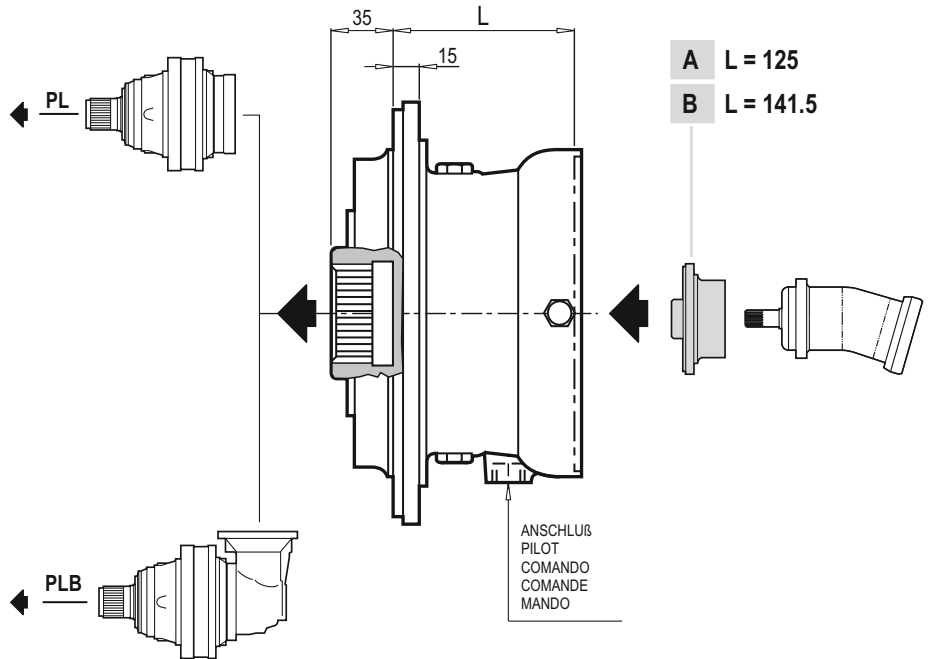
Nota: Los números 1-2-3-4-5 indican el número de etapas de los reductores.

DE BREMSMODULE
FR FREINS MODULAIRES

EN MODULAR BRAKES
ES FRENOS MODULARES

IT FRENI MODULARI

PL	RB	PLB	RB
PL 1000	—	PLB 1000	—
PL 1600	—	PLB 1600	—
PL 2500	1	PLB 2500	—
PL 5000	1	PLB 5000	—
PL 7000	1-2	PLB 7000	—
PL 10000	1-2	PLB 10000	—
PL 16000	1-2	PLB 16000	—
PL 18000	2-3	PLB 18000	2
PL 25000	2-3	PLB 25000	2
PL 30000	2-3	PLB 30000	—
PL 35000	2-3	PLB 35000	2-3
PL 50000	2-3	PLB 50000	2
PL 65000	3-4	PLB 65000	3
PL 90000	3-4	PLB 90000	3
PL 130000	3-4	PLB 130000	3
PL 170000	3-4	PLB 170000	3-4
PL 220000	3-4	PLB 220000	3-4
PL 250000	4-5	PLB 250000	4
PL 300000	4-5	PLB 300000	4
PL 380000	4-5	PLB 380000	4-5
PL 460000	4-5	PLB 460000	5
PL 550000	4-5	PLB 550000	5
PL 620000	5	PLB 620000	5



RB							
RB	Cfs _{min} [Nm]	Pa _{min} [bar]	Bestell Nr. / Code / Codice Code / Código	P _{max} [bar]	OIL [lt]		Kg
					V1	B5	
RB 25	250	22	5074.300.500	300	0.6	0.3	12
RB 40	400	35	5074.301.500				
RB 63	650	50	5074.302.500				
RB 80	800	38	5074.303.500				
RB 100	1000	45	5074.304.500				
RB 125	1250	45	5074.305.500				
RB 160	1500	45	5074.306.500				
RB 180	1700	50	5074.307.500				

N.B. Die Ziffern 1-2-3-4-5 geben die Anzahl der Getriebestufen an.

N.B. Numbers 1-2-3-4-5 refer to the number of stages of the planetary gear unit.

N.B. i numeri 1-2-3-4-5 indicano il numero di stadi dei riduttori.

N.B. Les numéros 1-2-3-4-5 indiquent le nombre d'étages des réducteurs.

Nota: Los números 1-2-3-4-5 indican el número de etapas de los reductores.

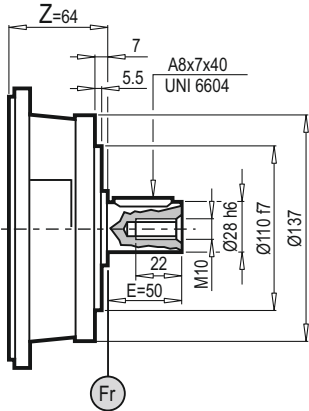
DE ANTRIEBSWELLEN

EN INPUT SHAFTS

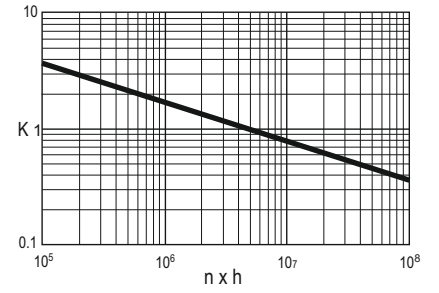
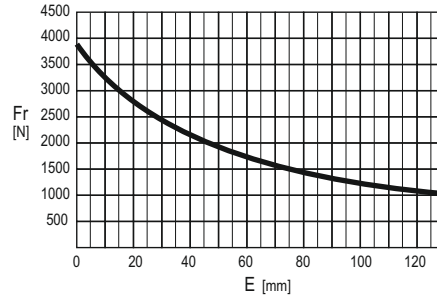
IT ALBERI ENTRATA

FR ARBRES D'ENTREE

ES EJES DE ENTRADA



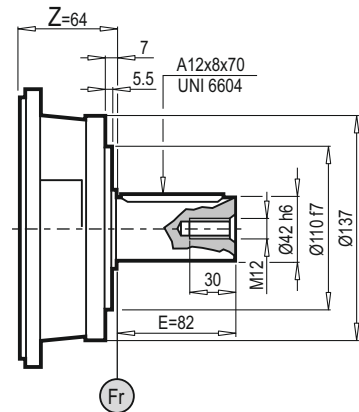
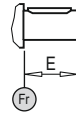
EL C 28



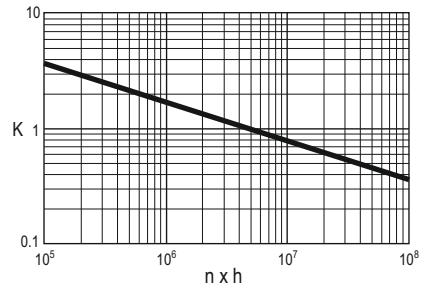
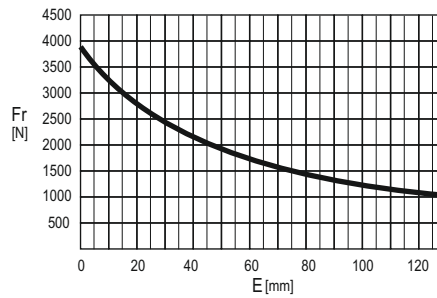
Gewicht
Weight
Peso
Poids
Peso

5.5 kg

Bestell Nr. /
Code / Codice
Code / Código
8074.517.400



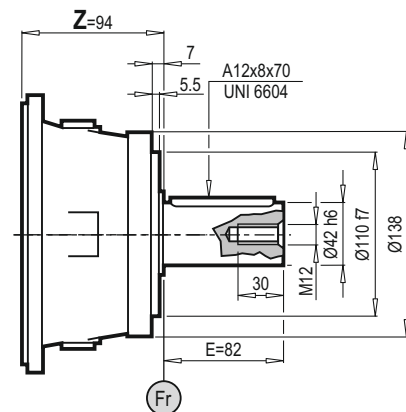
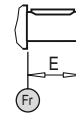
EL C 42



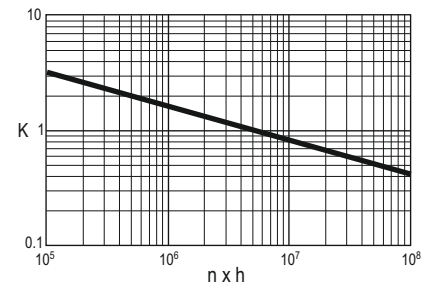
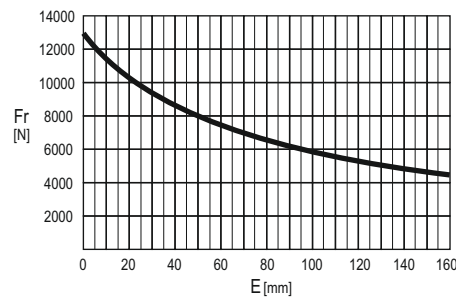
Gewicht
Weight
Peso
Poids
Peso

6.0 kg

Bestell Nr. /
Code / Codice
Code / Código
8074.507.400



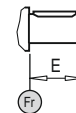
EML 42



Gewicht
Weight
Peso
Poids
Peso

9.0 kg

Bestell Nr. /
Code / Codice
Code / Código
8074.505.400



Das Mass Z wird in der entsprechenden Tabelle auf der Seite 91 festgestellt.
Z dimensions have to be verified in the table on page 91.
Le dimensioni Z riportate vanno verificate con la tabella a pag. 91.
Les dimensions de Z sont à vérifier dans le tableau à page 91.
Las dimensiones Z indicadas tienen que verificarse con la tabla de la Pág. 91.

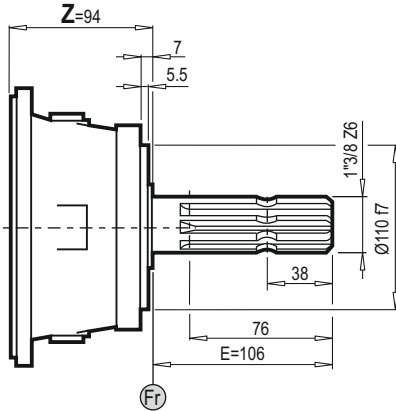
DE ANTRIEBSWELLEN

EN INPUT SHAFTS

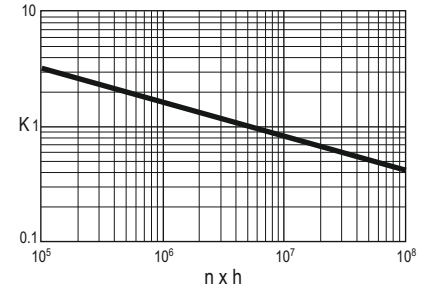
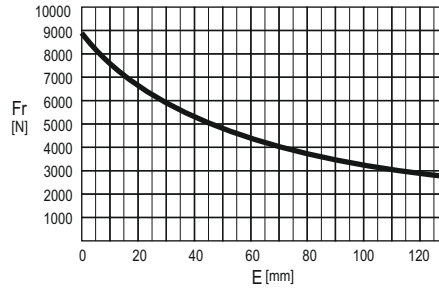
IT ALBERI ENTRATA

FR ARBRES D'ENTREE

ES EJES DE ENTRADA



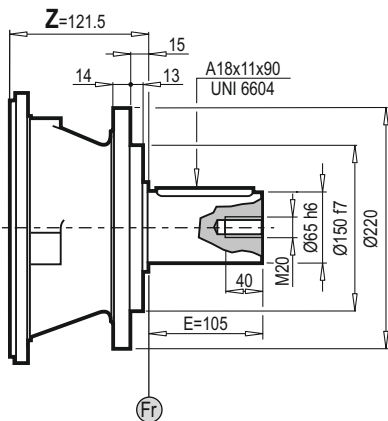
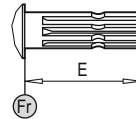
EML 1"3/8 Z6



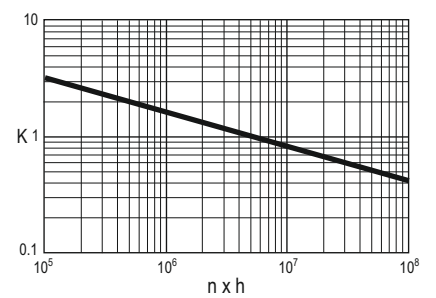
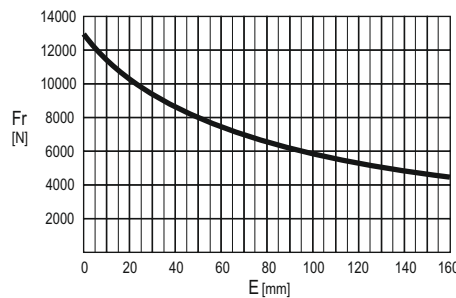
Gewicht
Weight
Peso
Poids
Peso

9.0 kg

Bestell Nr. /
Code / Codice
Code / Código
8074.508.400



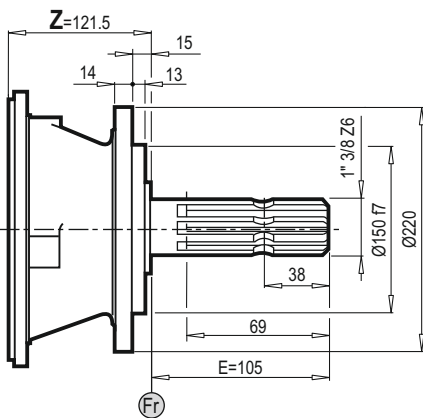
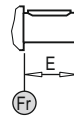
EM 65



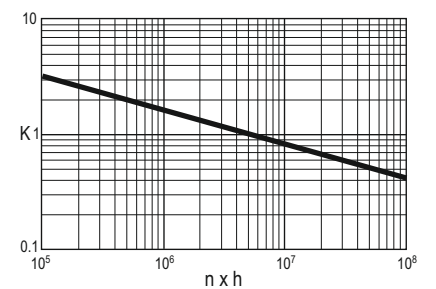
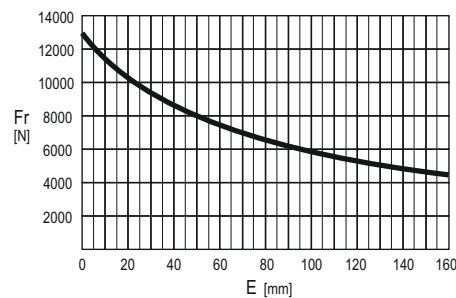
Gewicht
Weight
Peso
Poids
Peso

17 kg

Bestell Nr. /
Code / Codice
Code / Código
2174.501.400 (size < 10000)
4174.501.400 (size > 10000)



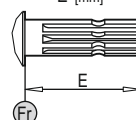
EM 1"3/8 Z6



Gewicht
Weight
Peso
Poids
Peso

17 kg

Bestell Nr. /
Code / Codice
Code / Código
2174.505.400 (size < 10000)
4174.504.400 (size > 10000)



Das Mass Z wird in der entsprechenden Tabelle auf der Seite 91 festgestellt.
Z dimensions have to be verified in the table on page 91.
Le dimensioni Z riportate vanno verificate con la tabella a pag. 91.
Les dimensions de Z sont à vérifier dans le tableau à page 91.
Las dimensiones Z indicadas tienen que verificarse con la tabla de la Pág. 91.

DE ANTRIEBSWELLEN

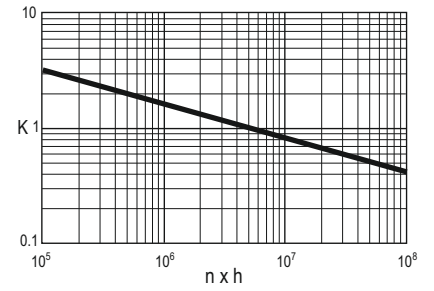
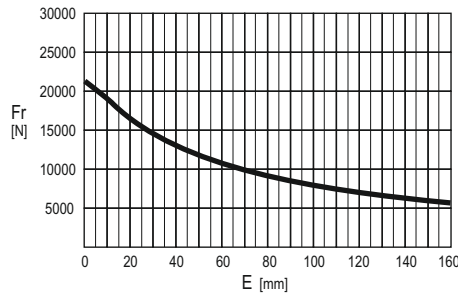
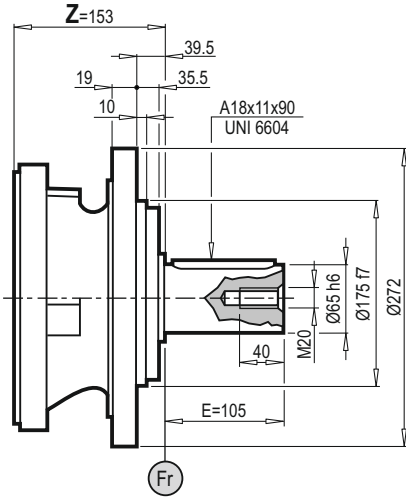
EN INPUT SHAFTS

IT ALBERI ENTRATA

FR ARBRES D'ENTREE

ES EJES DE ENTRADA

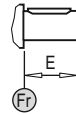
EP 65



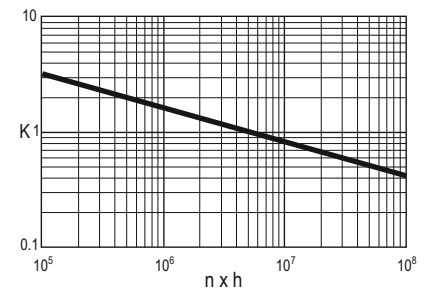
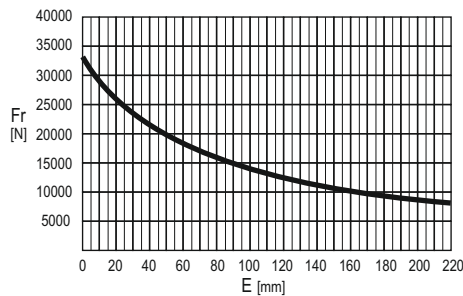
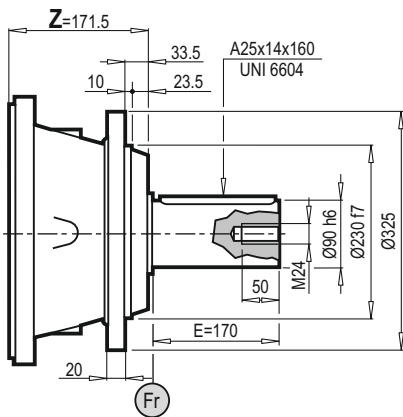
Gewicht
Weight
Peso
Poids
Peso

26 kg

Bestell Nr. /
Code / Codice
Code / Código
Nr. **2174.503.400** (size < 10000)
Nr. **4174.503.400** (size > 10000)



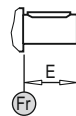
ET 90



Gewicht
Weight
Peso
Poids
Peso

48 kg

Bestell Nr. /
Code / Codice
Code / Código
Nr. **6174.500.400** (size < 25000)
Nr. **7174.500.400** (size > 25000)

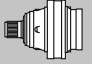



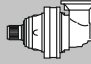

Das Mass Z wird in der entsprechenden Tabelle auf der Seite 91 festgestellt.
Z dimensions have to be verified in the table on page 91.
Le dimensioni Z riportate vanno verificate con la tabella a pag. 91.
Les dimensions de Z sont à vérifier dans le tableau à page 91.
Las dimensiones Z indicadas tienen que verificarse con la tabla de la Pág. 91.

DE ANTRIEBSWELLEN
FR ARBRES D'ENTREE

EN INPUT SHAFTS
ES EJES DE ENTRADA

IT ALBERI ENTRATA

						
	EL - EML	EM - EP		ET		
	Z	Z	Z+13.5	Z	Z+15	Z+31
PL 1000	1-2-3-4	—	—	—	—	—
PL 1600	1-2-3-4	—	—	—	—	—
PL 2500	1-2-3-4	—	1	—	—	—
PL 5000	1-2-3-4	—	1	—	—	—
PL 7000	2-3-4	1	2	—	—	—
PL 10000	2-3-4	1	2	—	—	—
PL 16000	2-3-4	1	2	—	—	—
PL 18000	3-4	2	3	—	—	—
PL 25000	3-4	2	3	—	1	—
PL 30000	3-4	2	3	—	—	2
PL 35000	3-4	2	3	—	—	2
PL 50000	3-4	2	3	1	—	2
PL 65000	4	3	4	—	2	—
PL 90000	4	3	4	—	2	—
PL 130000	4-5	3	4	—	2	3
PL 170000	4-5	3	4	2	—	3
PL 220000	4-5	3	4	2	—	3
PL 250000	5	4	5	—	3	—
PL 300000	5	4	5	—	3	—
PL 380000	5	4	5	—	3	4
PL 460000	5	4	5	—	3	4
PL 550000	5	4	5	3	—	4
PL 620000	5	4	5	3	—	4

				
	EL - EML	EM - EP		ET
	Z	Z	Z+16	—
PLB 1000	2-3-4	—	—	—
PLB 1600	2-3-4	—	—	—
PLB 2500	2-3-4	—	2-3-4	—
PLB 5000	2-3-4	—	2-3-4	—
PLB 7000	2-3-4	—	2-3-4	—
PLB 10000	2-3-4	—	2-3-4	—
PLB 16000	3-4	2	3-4	—
PLB 18000	3-4	—	3-4	—
PLB 25000	3-4	2	3-4	—
PLB 30000	4	—	3-4	—
PLB 35000	4	2-3	4	—
PLB 50000	4	—	2-3-4	—
PLB 65000	4	2	3-4	—
PLB 90000	4	2	3-4	—
PLB 130000	4	3	4	—
PLB 170000	5	3-4	5	—
PLB 220000	5	3-4	5	—
PLB 250000	5	4	5	—
PLB 300000	5	4	5	—
PLB 380000	—	4-5	—	—
PLB 460000	—	5	—	—
PLB 550000	—	5	—	—
PLB 620000	—	5	—	—

N.B. Die Ziffern 1-2-3-4-5 geben die Anzahl der Getriebestufen an.

N.B. Numbers 1-2-3-4-5 refer to the number of stages of the planetary gear unit.

N.B. i numeri 1-2-3-4-5 indicano il numero di stadi dei riduttori.

N.B. Les numéros 1-2-3-4-5 indiquent le nombre d'étages des réducteurs.

Nota: Los números 1-2-3-4-5 indican el número de etapas de los reductores.

DE STANDARDANTRIEB OHNE BREMSE MIT MOTORFLANSCH

Die nachfolgenden Tabellen zeigen die Anbaumöglichkeiten der ED Antriebe an die Getriebe der Serien PL.

EN DIRECT INPUT MOTOR ADAPTOR WITHOUT BRAKE

The following tables show how to apply direct inputs ED on PL planetary gear units.

IT ENTRATE DIRETTE SENZA FRENO CON ATTACCO MOTORE

La tabella seguente indica l'applicabilità delle entrate dirette ED sui riduttori PL.

FR ENTRÉE STANDARD SANS FREIN POUR ADAPTATION MOTEUR

Les tableaux ci-dessous montrent l'applicabilité des entrées standards ED aux réducteurs PL.

ES ENTRADAS DIRECTAS SIN FRENO PARA ACOPLAMIENTO MOTOR

Las siguientes tablas indican la factibilidad de aplicación de las entradas directas ED en los reductores PL.

	ED
PL 1000	1-2-3-4
PL 1600	1-2-3-4
PL 2500	2-3-4
PL 5000	2-3-4
PL 7000	3-4
PL 10000	3-4
PL 16000	3-4
PL 18000	4
PL 25000	4
PL 30000	4
PL 35000	4
PL 50000	4
PL 65000	—
PL 90000	—

	ED
PL 130000	5
PL 170000	5
PL 220000	5
PL 250000	—
PL 300000	—
PL 380000	—
PL 460000	—
PL 550000	—
PL 620000	—

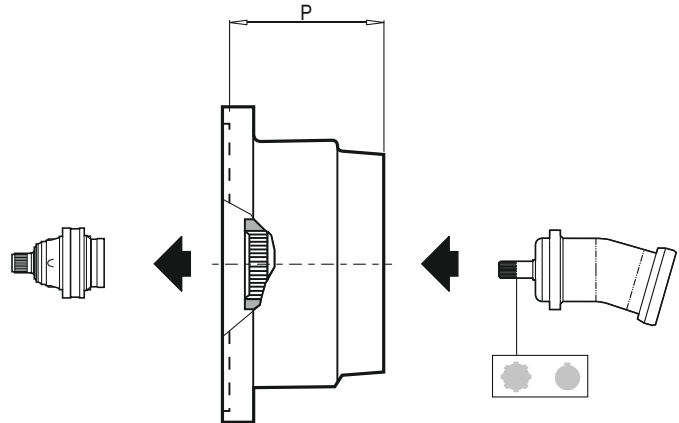
N.B.: Die Ziffern 1-2-3-4-5 geben die Anzahl der Getriebestufen an.

N.B.: Numbers 1-2-3-4-5 refer to the number of stages of the planetary gear unit.

N.B.: i numeri 1-2-3-4-5 indicano il numero di stadi dei riduttori.

N.B.: Les numéros 1-2-3-4-5 indiquent le nombre d'étages des réducteurs.

Nota: Los números 1-2-3-4-5 indican el número de etapas de los reductores.



ED		
	P	Bestell Nr. / Code / Codice Code / Código
ED SAE A 2-4 F 16/32 DP 9TH	62	8074.550.700
ED SAE A 2-4 F 16/32 DP 13TH	62	8074.551.700
ED SAE A 2-4 F 12/24 DP 14TH	78	8074.552.700
ED SAE A 2-4 F 12/24 DP 14TH	78	8074.553.700
ED SAE A 2-4 F 1" 6B	62	8074.554.700
ED SAE A 2-4 F 1" 6B	78	8074.555.700
ED SAE A 2-4 F 25x22 DIN 5482	62	8074.556.700

ED		
	P	Bestell Nr. / Code / Codice Code / Código
ED SAE A 2-4 F D. 19.5 CH 4.8	62	8074.530.700
ED SAE A 2-4 F D. 25 CH 8	62	8074.531.700
ED SAE A 2-4 F D. 25.4 CH 6.35	78	8074.532.700
ED SAE A 2-4 F D. 25.4 CH 6.35	62	8074.533.700
ED SAE A 2-4 F D. 31.75 CH 7.96	62	8074.534.700
ED SAE A 2-4 F D. 31.75 CH 7.96	78	8074.535.700
ED SAE A 2-4 F D. 32 CH 10	62	8074.536.700

DE MOTORFLANSCH MIT INTEGRIERTER BREMSE

Die nachfolgenden Tabellen zeigen die Anbaumöglichkeiten der EF - und EDF - Antriebe an die Getriebe der Serien PL und PLB.

EN DIRECT INPUT MOTOR ADAPTOR WITH BRAKE

The following tables show how to apply direct inputs EDF, EF on PL, PLB planetary gear units.

IT ENTRATE DIRETTE CON FRENO E ATTACCO MOTORE

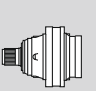
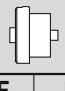
Le tabelle seguenti indicano l'applicabilità delle entrate dirette EDF, EF sui riduttori PL, PLB.

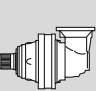
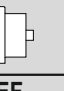
FR ENTRÉE DIRECTE AVEC FREIN POUR ADAPTATION MOTEUR

Le tabelle seguenti indicano l'applicabilità delle entrate dirette EDF, EF sui riduttori PL, PLB.

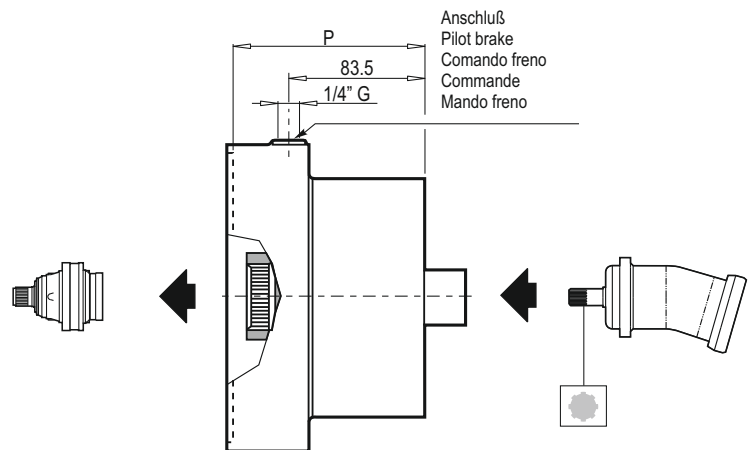
ES ENTRADAS DIRECTAS CON FRENO PARA ACOPLAMIENTO MOTOR

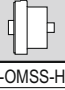
Las siguientes tablas indican la factibilidad de aplicación de las entradas directas EDF, EF en los reductores PL, PLB.

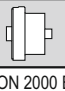
		
	EDF	ED
PL 1000	1-2-3-4	—
PL 1600	1-2-3-4	—
PL 2500	2-3-4	1
PL 5000	2-3-4	1
PL 7000	3-4	2
PL 10000	3-4	2
PL 16000	3-4	2
PL 18000	4	3
PL 25000	4	3
PL 30000	4	3
PL 35000	4	3
PL 50000	4	3
PL 65000	—	4
PL 90000	—	4
PL 130000	5	4
PL 170000	5	4
PL 220000	5	4
PL 250000	—	5
PL 300000	—	5
PL 380000	—	5
PL 460000	—	5
PL 550000	—	5
PL 620000	—	—

		
	EF	
PLB 1000	2-3-4	
PLB 1600	2-3-4	
PLB 2500	2-3-4	
PLB 5000	2-3-4	
PLB 7000	2-3-4	
PLB 10000	2-3-4	
PLB 16000	3-4	
PLB 18000	3-4	
PLB 25000	3-4	
PLB 30000	3-4	
PLB 35000	4	
PLB 50000	4	
PLB 65000	4	
PLB 90000	4	
PLB 130000	4-5	
PLB 170000	5	
PLB 220000	5	
PLB 250000	5	
PLB 300000	5	
PLB 380000	—	
PLB 460000	—	
PLB 550000	—	
PLB 620000	—	

N.B.: Die Ziffern 1-2-3-4-5 geben die Anzahl der Getriebestufen an.
N.B.: Numbers 1-2-3-4-5 refer to the number of stages of the planetary gear unit.
N.B.: i numeri 1-2-3-4-5 indicano il numero di stadi dei riduttori.
N.B.: Les numéros 1-2-3-4-5 indiquent le nombre d'étages des réducteurs.
Nota: Los números 1-2-3-4-5 indican el número de etapas de los reductores.



EDF								
	Cfs _{min} [Nm]	Pa _{min} [bar]	P	Bestell Nr. / Code / Codice Code / Código	P _{max} [bar]	OIL [lt]		Kg
						V1	B5	
EDF 10 per/for GLC-OMSS-HPRC	110	13	118	8074.100.710	300	0.3	0.15	20
EDF 16 per/for GLC-OMSS-HPRC	160	17	118	8074.101.710				
EDF 20 per/for GLC-OMSS-HPRC	220	23	118	8074.102.710				
EDF 25 per/for GLC-OMSS-HPRC	260	17	118	8074.103.710				
EDF 35 per/for GLC-OMSS-HPRC	360	17	118	8074.104.710				
EDF 45 per/for GLC-OMSS-HPRC	470	23	118	8074.105.710				
EDF 55 per/for GLC-OMSS-HPRC	600	27	118	8074.106.710				

EDF								
	Cfs _{min} [Nm]	Pa _{min} [bar]	P	Bestell Nr. / Code / Codice Code / Código	P _{max} [bar]	OIL [lt]		Kg
						V1	B5	
EDF 10 per/for EATON 2000 BEARINGLESS	110	13	118	Auf Anfrage On request A richiesta Sur demande Bajo demanda	300	0.3	0.15	20
EDF 16 per/for EATON 2000 BEARINGLESS	160	17	118					
EDF 20 per/for EATON 2000 BEARINGLESS	220	23	118					
EDF 25 per/for EATON 2000 BEARINGLESS	260	17	118					
EDF 35 per/for EATON 2000 BEARINGLESS	360	17	118					
EDF 45 per/for EATON 2000 BEARINGLESS	470	23	118					
EDF 55 per/for EATON 2000 BEARINGLESS	600	27	118					

DE MOTORFLANSCH MIT INTEGRIERTER BREMSE

Die nachfolgenden Tabellen zeigen die Anbaumöglichkeiten der EF - und EDF - Antriebe an die Getriebe der Serien PL und PLB.

EN DIRECT INPUT MOTOR ADAPTOR WITH BRAKE

The following tables show how to apply direct inputs EDF, EF on PL, PLB planetary gear units.

IT ENTRATE DIRETTE CON FRENO E ATTACCO MOTORE

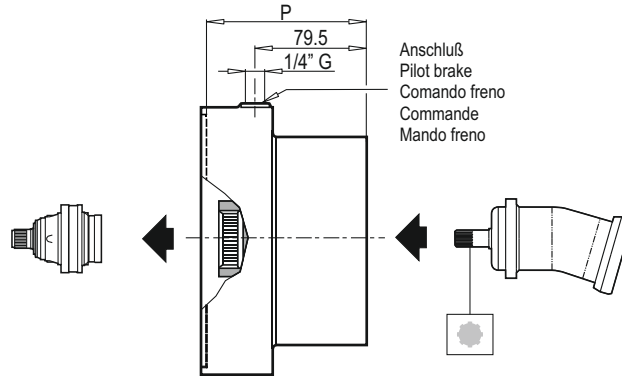
Le tabelle seguenti indicano l'applicabilità delle entrate dirette EDF, EF sui riduttori PL, PLB.

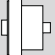
FR ENTRÉE DIRECTE AVEC FREIN POUR ADAPTATION MOTEUR

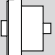
Le tabelle seguenti indicano l'applicabilità delle entrate dirette EDF, EF sui riduttori PL, PLB.

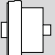
ES ENTRADAS DIRECTAS CON FRENO PARA ACOPLAMIENTO MOTOR

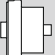
Las siguientes tablas indican la factibilidad de aplicación de las entradas directas EDF, EF en los reductores PL, PLB.



EDF								
	Cfs _{min} [Nm]	Pa _{min} [bar]	P	Bestell Nr. / Code / Codice Code / Código	P _{max} [bar]	OIL [lt]		Kg
						V1	B5	
EDF 10 SAE A 2-4 F 16/32 DP 9TH	110	13	114	Auf Anfrage On request A richiesta Sur demande Bajo demanda	300	0.3	0.15	20
EDF 16 SAE A 2-4 F 16/32 DP 9TH	160	17	114					
EDF 20 SAE A 2-4 F 16/32 DP 9TH	220	23	114					
EDF 25 SAE A 2-4 F 16/32 DP 9TH	260	17	114					
EDF 25 SAE A 2-4 F 16/32 DP 9TH	360	17	114					
EDF 45 SAE A 2-4 F 16/32 DP 9TH	470	23	114					
EDF 55 SAE A 2-4 F 16/32 DP 9TH	600	27	114					

EDF								
	Cfs _{min} [Nm]	Pa _{min} [bar]	P	Bestell Nr. / Code / Codice Code / Código	P _{max} [bar]	OIL [lt]		Kg
						V1	B5	
EDF 10 SAE A 2-4 F 16/32 DP 13TH	110	13	114	Auf Anfrage On request A richiesta Sur demande Bajo demanda	300	0.3	0.15	20
EDF 16 SAE A 2-4 F 16/32 DP 13TH	160	17	114					
EDF 20 SAE A 2-4 F 16/32 DP 13TH	220	23	114					
EDF 25 SAE A 2-4 F 16/32 DP 13TH	260	17	114					
EDF 35 SAE A 2-4 F 16/32 DP 13TH	360	17	114					
EDF 45 SAE A 2-4 F 16/32 DP 13TH	470	23	114					
EDF 55 SAE A 2-4 F 16/32 DP 13TH	600	27	114					

EDF								
	Cfs _{min} [Nm]	Pa _{min} [bar]	P	Bestell Nr. / Code / Codice Code / Código	P _{max} [bar]	OIL [lt]		Kg
						V1	B5	
EDF 10 SAE A 2-4 F 12/24 DP 14TH	110	13	114	Auf Anfrage On request A richiesta Sur demande Bajo demanda	300	0.3	0.15	20
EDF 16 SAE A 2-4 F 12/24 DP 14TH	160	17	114					
EDF 20 SAE A 2-4 F 12/24 DP 14TH	220	23	114					
EDF 25 SAE A 2-4 F 12/24 DP 14TH	260	17	114					
EDF 35 SAE A 2-4 F 12/24 DP 14TH	360	17	114					
EDF 45 SAE A 2-4 F 12/24 DP 14TH	470	23	114					
EDF 55 SAE A 2-4 F 12/24 DP 14TH	600	27	114					

EDF								
	Cfs _{min} [Nm]	Pa _{min} [bar]	P	Bestell Nr. / Code / Codice Code / Código	P _{max} [bar]	OIL [lt]		Kg
						V1	B5	
EDF 10 SAE A 2-4 F 1" 6B	110	13	114	8074.080.710	300	0.3	0.15	20
EDF 16 SAE A 2-4 F 1" 6B	160	17	114	8074.081.710				
EDF 20 SAE A 2-4 F 1" 6B	220	23	114	8074.082.710				
EDF 25 SAE A 2-4 F 1" 6B	260	17	114	8074.083.710				
EDF 35 SAE A 2-4 F 1" 6B	360	17	114	8074.084.710				
EDF 45 SAE A 2-4 F 1" 6B	470	23	114	8074.085.710				
EDF 55 SAE A 2-4 F 1" 6B	600	27	114	8074.086.710				

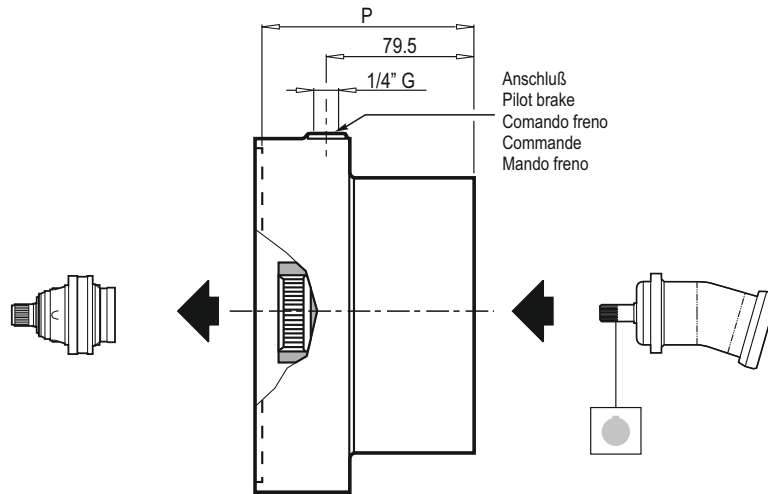
DE MOTORFLANSCH MIT INTEGRIERTER BREMSE

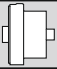
EN DIRECT INPUT MOTOR ADAPTOR WITH BRAKE

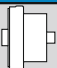
IT ENTRATE DIRETTE CON FRENO E ATTACCO MOTORE

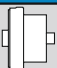
FR ENTRÉE DIRECTE AVEC FREIN POUR ADAPTATION MOTEUR

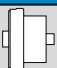
ES ENTRADAS DIRECTAS CON FRENO PARA ACOPLAMIENTO MOTOR



EDF								
	Cfs _{min} [Nm]	Pa _{min} [bar]	P	Bestell Nr. / Code / Codice Code / Código	P _{max} [bar]	OIL [lt]		Kg
						V1	B5	
EDF 10 SAE A 2-4 F D. 25 CH 8	110	13	114	8074.010.710	300	0.3	0.15	20
EDF 16 SAE A 2-4 F D. 25 CH 8	160	17	114	8074.011.710				
EDF 20 SAE A 2-4 F D. 25 CH 8	220	23	114	8074.012.710				
EDF 25 SAE A 2-4 F D. 25 CH 8	260	17	114	8074.013.710				
EDF 35 SAE A 2-4 F D. 25 CH 8	360	17	114	8074.014.710				
EDF 45 SAE A 2-4 F D. 25 CH 8	470	23	114	8074.015.710				
EDF 55 SAE A 2-4 F D. 25 CH 8	600	27	114	8074.016.710				

EDF								
	Cfs _{min} [Nm]	Pa _{min} [bar]	P	Bestell Nr. / Code / Codice Code / Código	P _{max} [bar]	OIL [lt]		Kg
						V1	B5	
EDF 10 SAE A 2-4 F D. 25.4 CH 6.35	110	13	114	Auf Anfrage On request A richiesta Sur demande Bajo demanda	300	0.3	0.15	20
EDF 16 SAE A 2-4 F D. 25.4 CH 6.35	160	17	114					
EDF 20 SAE A 2-4 F D. 25.4 CH 6.35	220	23	114					
EDF 25 SAE A 2-4 F D. 25.4 CH 6.35	260	17	114					
EDF 35 SAE A 2-4 F D. 25.4 CH 6.35	360	17	114					
EDF 45 SAE A 2-4 F D. 25.4 CH 6.35	470	23	114					
EDF 55 SAE A 2-4 F D. 25.4 CH 6.35	600	27	114					

EDF								
	Cfs _{min} [Nm]	Pa _{min} [bar]	P	Bestell Nr. / Code / Codice Code / Código	P _{max} [bar]	OIL [lt]		Kg
						V1	B5	
EDF 10 SAE A 2-4 F D. 31.75 CH 7.96	110	13	114	Auf Anfrage On request A richiesta Sur demande Bajo demanda	300	0.3	0.15	20
EDF 16 SAE A 2-4 F D. 31.75 CH 7.96	160	17	114					
EDF 20 SAE A 2-4 F D. 31.75 CH 7.96	220	23	114					
EDF 25 SAE A 2-4 F D. 31.75 CH 7.96	260	17	114					
EDF 35 SAE A 2-4 F D. 31.75 CH 7.96	360	17	114					
EDF 45 SAE A 2-4 F D. 31.75 CH 7.96	470	23	114					
EDF 55 SAE A 2-4 F D. 31.75 CH 7.96	600	27	114					

EDF								
	Cfs _{min} [Nm]	Pa _{min} [bar]	P	Bestell Nr. / Code / Codice Code / Código	P _{max} [bar]	OIL [lt]		Kg
						V1	B5	
EDF 10 SAE A 2-4 F D. 32 CH 10	110	13	114	8074.040.710	300	0.3	0.15	20
EDF 16 SAE A 2-4 F D. 32 CH 10	160	17	114	8074.041.710				
EDF 20 SAE A 2-4 F D. 32 CH 10	220	23	114	8074.042.710				
EDF 25 SAE A 2-4 F D. 32 CH 10	260	17	114	8074.043.710				
EDF 35 SAE A 2-4 F D. 32 CH 10	360	17	114	8074.044.710				
EDF 45 SAE A 2-4 F D. 32 CH 10	470	23	114	8074.045.710				
EDF 55 SAE A 2-4 F D. 32 CH 10	600	27	114	8074.046.710				

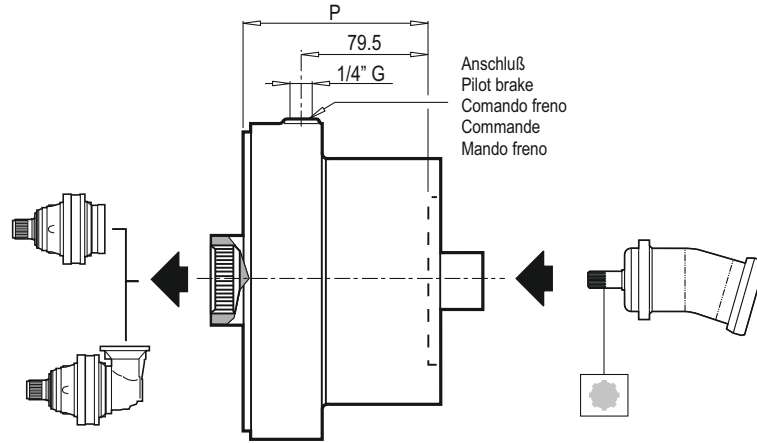
DE MOTORFLANSCH MIT INTEGRIERTER BREMSE

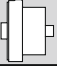
EN DIRECT INPUT MOTOR ADAPTOR WITH BRAKE

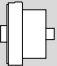
IT ENTRATE DIRETTE CON FRENO E ATTACCO MOTORE

FR ENTRÉE DIRECTE AVEC FREIN POUR ADAPTATION MOTEUR

ES ENTRADAS DIRECTAS CON FRENO PARA ACOPLAMIENTO MOTOR



EF								
	Cfs _{min} [Nm]	Pa _{min} [bar]	P	Bestell Nr. / Code / Codice Code / Código	P _{max} [bar]	OIL [t]		Kg
						V1	B5	
EF 10 per/for GLC-OMSS-HPRC	110	13	118	2074.015.060	300	0.3	0.15	20
EF 16 per/for GLC-OMSS-HPRC	160	17	118	2074.015.061				
EF 20 per/for GLC-OMSS-HPRC	220	23	118	2074.015.062				
EF 25 per/for GLC-OMSS-HPRC	260	17	118	2074.015.063				
EF 35 per/for GLC-OMSS-HPRC	360	17	118	2074.015.064				
EF 45 per/for GLC-OMSS-HPRC	470	23	118	2074.015.065				
EF 55 per/for GLC-OMSS-HPRC	600	27	118	2074.015.066				

EF								
	Cfs _{min} [Nm]	Pa _{min} [bar]	P	Bestell Nr. / Code / Codice Code / Código	P _{max} [bar]	OIL [t]		Kg
						V1	B5	
EF 10 per/for EATON 2000 BEARINGLESS	110	13	118	Auf Anfrage On request A richiesta Sur demande Bajo demanda	300	0.3	0.15	20
EF 16 per/for EATON 2000 BEARINGLESS	160	17	118					
EF 20 per/for EATON 2000 BEARINGLESS	220	23	118					
EF 25 per/for EATON 2000 BEARINGLESS	260	17	118					
EF 35 per/for EATON 2000 BEARINGLESS	360	17	118					
EF 45 per/for EATON 2000 BEARINGLESS	470	23	118					
EF 55 per/for EATON 2000 BEARINGLESS	600	27	118					

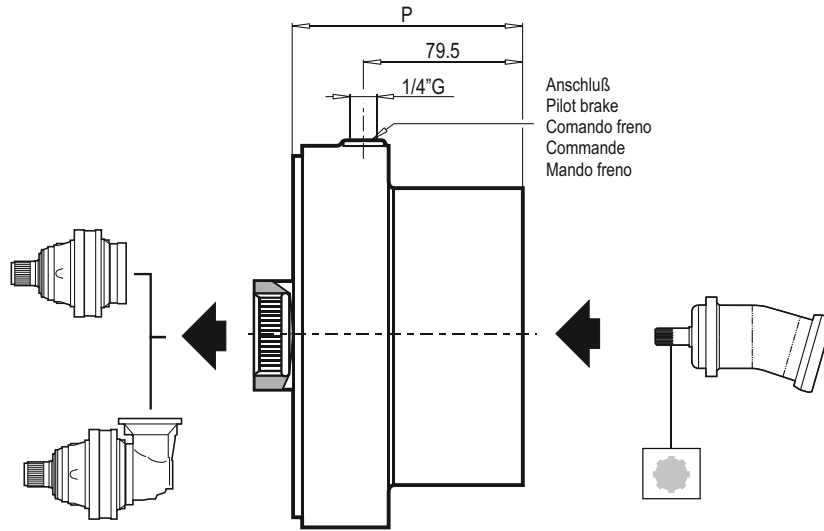
DE MOTORFLANSCH MIT INTEGRIERTER BREMSE

EN DIRECT INPUT MOTOR ADAPTOR WITH BRAKE

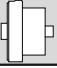
IT ENTRATE DIRETTE CON FRENO E ATTACCO MOTORE

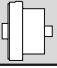
FR ENTRÉE DIRECTE AVEC FREIN POUR ADAPTATION MOTEUR

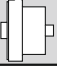
ES ENTRADAS DIRECTAS CON FRENO PARA ACOPLAMIENTO MOTOR

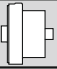


Anschluß
Pilot brake
Comando freno
Commande
Mando freno

EF								
	Cfs _{min} [Nm]	Pa _{min} [bar]	P	Bestell Nr. / Code / Codice Code / Código	P _{max} [bar]	OIL [t]		Kg
						V1	B5	
EF 10 SAE A 2-4 F 16/32 DP 9TH	110	13	114	Auf Anfrage On request A richiesta Sur demande Bajo demanda	300	0.3	0.15	20
EF 16 SAE A 2-4 F 16/32 DP 9TH	160	17	114					
EF 20 SAE A 2-4 F 16/32 DP 9TH	220	23	114					
EF 25 SAE A 2-4 F 16/32 DP 9TH	260	17	114					
EF 35 SAE A 2-4 F 16/32 DP 9TH	360	17	114					
EF 45 SAE A 2-4 F 16/32 DP 9TH	470	23	114					
EF 55 SAE A 2-4 F 16/32 DP 9TH	600	27	114					

EF								
	Cfs _{min} [Nm]	Pa _{min} [bar]	P	Bestell Nr. / Code / Codice Code / Código	P _{max} [bar]	OIL [t]		Kg
						V1	B5	
EF 10 SAE A 2-4 F 16/32 DP 13TH	110	13	114	Auf Anfrage On request A richiesta Sur demande Bajo demanda	300	0.3	0.15	20
EF 16 SAE A 2-4 F 16/32 DP 13TH	160	17	114					
EF 20 SAE A 2-4 F 16/32 DP 13TH	220	23	114					
EF 25 SAE A 2-4 F 16/32 DP 13TH	260	17	114					
EF 35 SAE A 2-4 F 16/32 DP 13TH	360	17	114					
EF 45 SAE A 2-4 F 16/32 DP 13TH	470	23	114					
EF 55 SAE A 2-4 F 16/32 DP 13TH	600	27	114					

EF								
	Cfs _{min} [Nm]	Pa _{min} [bar]	P	Bestell Nr. / Code / Codice Code / Código	P _{max} [bar]	OIL [t]		Kg
						V1	B5	
EF 10 SAE A 2-4 F 12/24 DP 14TH	110	13	114	Auf Anfrage On request A richiesta Sur demande Bajo demanda	300	0.3	0.15	20
EF 16 SAE A 2-4 F 12/24 DP 14TH	160	17	114					
EF 20 SAE A 2-4 F 12/24 DP 14TH	220	23	114					
EF 25 SAE A 2-4 F 12/24 DP 14TH	260	17	114					
EF 35 SAE A 2-4 F 12/24 DP 14TH	360	17	114					
EF 45 SAE A 2-4 F 12/24 DP 14TH	470	23	114					
EF 55 SAE A 2-4 F 12/24 DP 14TH	600	27	114					

EF								
	Cfs _{min} [Nm]	Pa _{min} [bar]	P	Bestell Nr. / Code / Codice Code / Código	P _{max} [bar]	OIL [t]		Kg
						V1	B5	
EF 10 SAE A 2-4 F 1" 6B	110	13	114	2074.015.040	300	0.3	0.15	20
EF 16 SAE A 2-4 F 1" 6B	160	17	114	2074.015.041				
EF 20 SAE A 2-4 F 1" 6B	220	23	114	2074.015.042				
EF 25 SAE A 2-4 F 1" 6B	260	17	114	2074.015.043				
EF 35 SAE A 2-4 F 1" 6B	360	17	114	2074.015.044				
EF 45 SAE A 2-4 F 1" 6B	470	23	114	2074.015.045				
EF 55 SAE A 2-4 F 1" 6B	600	27	114	2074.015.046				

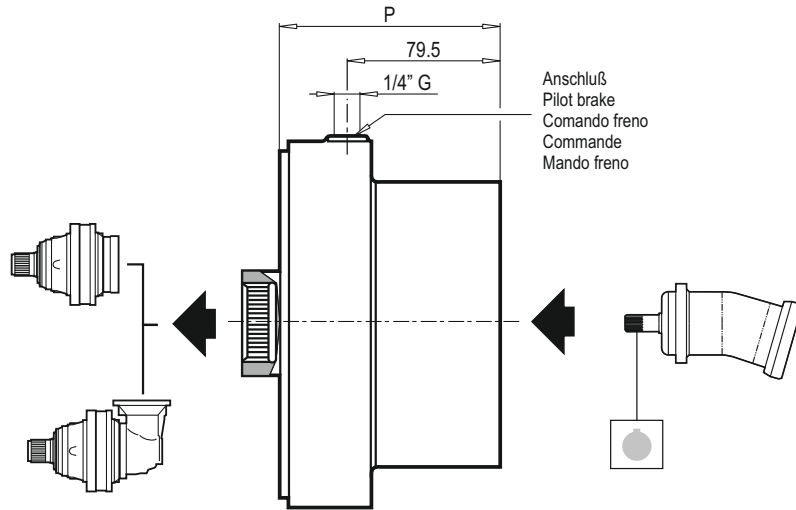
DE MOTORFLANSCH MIT INTEGRIERTER BREMSE

EN DIRECT INPUT MOTOR ADAPTOR WITH BRAKE

IT ENTRATE DIRETTE CON FRENO E ATTACCO MOTORE

FR ENTRÉE DIRECTE AVEC FREIN POUR ADAPTATION MOTEUR

ES ENTRADAS DIRECTAS CON FRENO PARA ACOPLAMIENTO MOTOR



EF								
	Cfs _{min} [Nm]	Pa _{min} [bar]	P	Bestell Nr. / Code / Codice Code / Código	P _{max} [bar]	OIL [t]		Kg
						V1	B5	
EF 10 SAE A 2-4 F D. 25.4 CH 8	110	13	114	2074.014.010	300	0.3	0.15	20
EF 16 SAE A 2-4 F D. 25.4 CH 8	160	17	114	2074.014.011				
EF 20 SAE A 2-4 F D. 25.4 CH 8	220	23	114	2074.014.012				
EF 25 SAE A 2-4 F D. 25.4 CH 8	260	17	114	2074.014.013				
EF 35 SAE A 2-4 F D. 25.4 CH 8	360	17	114	2074.014.014				
EF 45 SAE A 2-4 F D. 25.4 CH 8	470	23	114	2074.014.015				
EF 55 SAE A 2-4 F D. 25.4 CH 8	600	27	114	2074.014.016				

EF								
	Cfs _{min} [Nm]	Pa _{min} [bar]	P	Bestell Nr. / Code / Codice Code / Código	P _{max} [bar]	OIL [t]		Kg
						V1	B5	
EF 10 SAE A 2-4 F D. 25.4 CH 6.35	110	13	114	Auf Anfrage On request A richiesta Sur demande Bajo demanda	300	0.3	0.15	20
EF 16 SAE A 2-4 F D. 25.4 CH 6.35	160	17	114					
EF 20 SAE A 2-4 F D. 25.4 CH 6.35	220	23	114					
EF 25 SAE A 2-4 F D. 25.4 CH 6.35	260	17	114					
EF 35 SAE A 2-4 F D. 25.4 CH 6.35	360	17	114					
EF 45 SAE A 2-4 F D. 25.4 CH 6.35	470	23	114					
EF 55 SAE A 2-4 F D. 25.4 CH 6.35	600	27	114					

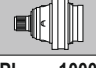
EF								
	Cfs _{min} [Nm]	Pa _{min} [bar]	P	Bestell Nr. / Code / Codice Code / Código	P _{max} [bar]	OIL [t]		Kg
						V1	B5	
EF 10 SAE A 2-4 F D. 31.75 CH 7.96	110	13	114	Auf Anfrage On request A richiesta Sur demande Bajo demanda	300	0.3	0.15	20
EF 16 SAE A 2-4 F D. 31.75 CH 7.96	160	17	114					
EF 20 SAE A 2-4 F D. 31.75 CH 7.96	220	23	114					
EF 25 SAE A 2-4 F D. 31.75 CH 7.96	260	17	114					
EF 35 SAE A 2-4 F D. 31.75 CH 7.96	360	17	114					
EF 45 SAE A 2-4 F D. 31.75 CH 7.96	470	23	114					
EF 55 SAE A 2-4 F D. 31.75 CH 7.96	600	27	114					

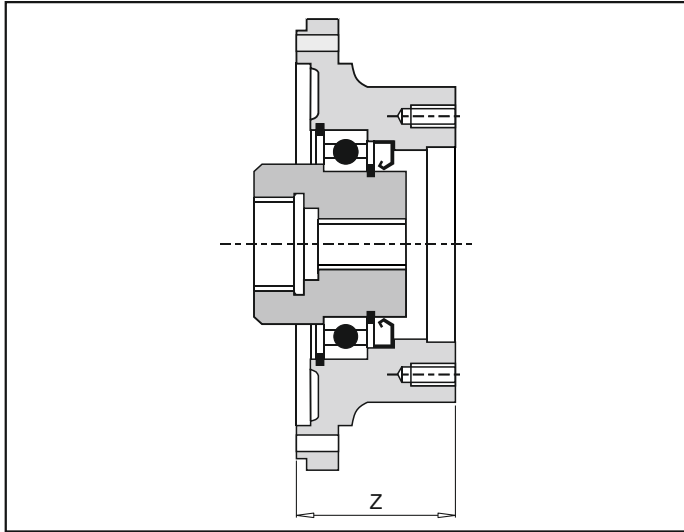
EF								
	Cfs _{min} [Nm]	Pa _{min} [bar]	P	Bestell Nr. / Code / Codice Code / Código	P _{max} [bar]	OIL [t]		Kg
						V1	B5	
EF 10 SAE A 2-4 F D. 32 CH 10	110	13	114	2074.014.040	300	0.3	0.15	20
EF 16 SAE A 2-4 F D. 32 CH 10	160	17	114	2074.014.041				
EF 20 SAE A 2-4 F D. 32 CH 10	220	23	114	2074.014.042				
EF 25 SAE A 2-4 F D. 32 CH 10	260	17	114	2074.014.043				
EF 35 SAE A 2-4 F D. 32 CH 10	360	17	114	2074.014.044				
EF 45 SAE A 2-4 F D. 32 CH 10	470	23	114	2074.014.045				
EF 55 SAE A 2-4 F D. 32 CH 10	600	27	114	2074.014.046				

DE ANBAUVORRICHTUNG FUER HYDRAULIKMOTORE
FR ADAPTATIONS POUR MOTEURS HYDRAULIQUE

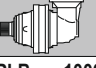
EN HIDRAULIC MOTOR COUPLINGS
ES ACOPLAMIENTOS PARA MOTORES HIDRÁULICOS

IT PREDISPOSIZIONI PER MOTORI IDRAULICI

		A		B		C		D	
		Z	Z	Z+13.5	Z+15	Z	Z+31		
PL 1000	1-2-3-4	—	—	—	—	—	—	—	—
PL 1600	1-2-3-4	—	—	—	—	—	—	—	—
PL 2500	1-2-3-4	—	1	—	—	—	—	—	—
PL 5000	1-2-3-4	—	1	—	—	—	—	—	—
PL 7000	2-3-4	1	2	—	—	—	—	—	—
PL 10000	2-3-4	1	2	—	—	—	—	—	—
PL 16000	2-3-4	1	2	—	—	—	—	—	—
PL 18000	3-4	2	3	—	—	—	—	—	—
PL 25000	3-4	2	3	1	—	—	—	—	—
PL 30000	3-4	2	3	—	—	—	—	2	—
PL 35000	3-4	2	3	—	—	—	—	2	—
PL 50000	3-4	2	3	—	—	—	—	1	2
PL 65000	4	3	4	2	—	—	—	—	—
PL 90000	4	3	4	2	—	—	—	—	—
PL 130000	4-5	3	4	2	—	—	—	—	3
PL 170000	4-5	3	4	—	—	—	—	2	3
PL 220000	4-5	3	4	—	—	—	—	2	3
PL 250000	5	4	4	3	—	—	—	—	—
PL 300000	5	4	5	3	—	—	—	—	—
PL 380000	5	4	5	3	—	—	—	3	4
PL 460000	5	4	5	—	—	—	—	3	4
PL 550000	5	4	5	—	—	—	—	3	4
PL 620000	—	—	5	4	—	—	—	—	—



AXIAL PUMP			
Motortyp / Motor type / Motore tipo / Moteur type / Tipos de motor	Z	Bestell Nr. / Code / Codice Code / Código	A
M2-AMVCS 34-40-50-55 16/32 DP TH13	52	2074.013.001	
M2-AMVCS 34-40-50-55 16/32 DP TH15	52	2074.013.003	
AMF 24-34-55 25x22 DIN5482	81	2074.013.070	
AMF 55 30x27 DIN5482	81	2074.013.060	

		A		B		C		D	
		Z	Z	Z+16	Z	Z	Z	Z	
PLB 1000	2-3-4	—	—	—	—	—	—	—	—
PLB 1600	2-3-4	—	—	—	—	—	—	—	—
PLB 2500	2-3-4	—	2-3-4	—	—	—	—	—	—
PLB 5000	2-3-4	—	2-3-4	—	—	—	—	—	—
PLB 7000	2-3-4	—	2-3-4	—	—	—	—	—	—
PLB 10000	2-3-4	—	2-3-4	—	—	—	—	—	—
PLB 16000	2-3-4	—	2-3-4	—	—	—	—	—	—
PLB 18000	3-4	2	3-4	—	—	—	—	—	—
PLB 25000	3-4	2	3-4	—	—	—	—	—	—
PLB 30000	3-4	—	3-4	—	—	—	—	—	—
PLB 35000	4	2-3	4	—	—	—	—	—	—
PLB 50000	4	—	2-3-4	—	—	—	—	—	—
PLB 65000	4	—	3-4	—	—	—	—	—	—
PLB 90000	4	—	3-4	—	—	—	—	—	—
PLB 130000	5	3-4	5	—	—	—	—	—	—
PLB 170000	5	3-4	5	—	—	—	—	—	—
PLB 220000	5	3-4	5	—	—	—	—	—	—
PLB 250000	5	4	5	—	—	—	—	—	—
PLB 300000	5	4	5	—	—	—	—	—	—
PLB 380000	—	4-5	—	—	—	—	—	—	—
PLB 460000	—	5	—	—	—	—	—	—	—
PLB 550000	—	5	—	—	—	—	—	—	—
PLB 620000	—	5	—	—	—	—	—	—	—

GEOLINK			
Motortyp / Motor type / Motore tipo / Moteur type / Tipos de motor	Z	Bestell Nr. / Code / Codice Code / Código	A
GHL/GFS/GFS Æ 25 CH8	61.5	2074.012.012	
GHL/GFS/GFS Æ 25.4 CH6.35	61.5	2074.012.014	
GHL/GFS/GFS SAE 1"6B	61.5	2074.013.013	
GHL/GFS/GFS 25x22 DIN 5482 TH14	61.5	2074.013.011	
GLS Æ 32 CH10	77.5	2074.012.019	
GLC 12/24 DP TH12	38	2074.013.006	
GWS/GWP/GWR - ED	61	8074.502.700	
GWS/GWP/GWR - EDF	61	8074.505.700	

SAUER - DANFOSS			
Motortyp / Motor type / Motore tipo / Moteur type / Tipos de motor	Z	Bestell Nr. / Code / Codice Code / Código	A
OMM Ø16 CH5	70.5	2074.012.035	
OMP - OMR Ø 25 CH8	61.5	2074.012.012	
OMP - OMR Ø 25.4 CH6.35	61.5	2074.012.014	
OMP - OMR SAE 1"6B	61.5	2074.013.013	
OMS Ø 32 CH10	77.5	2074.012.019	
OMS 12/24 DP TH14	77.5	2074.013.039	
OMSS 12/24 DP TH12	38	2074.013.006	
OMT Ø40 CH12	134	2074.012.031	
OMTS 12/24 DP TH16	78	2074.013.032	

N.B.: Die ziffern 1-2-3-4-5 geben die Anzahl der Getriebestufen an.
 N.B.: Numbers 1-2-3-4-5 refer to the number of stages of the planetary gear unit.
 N.B.: I numeri 1-2-3-4-5 indicano il numero di stadi dei riduttori.
 N.B.: Les numéros 1-2-3-4-5 indiquent le nombre d'étages des réducteurs.
 Nota: Los números 1-2-3-4-5 indican el número de etapas de los reductores.

Das Mass Z wird in den entsprechenden Tabellen auf dieser Seite festgestellt.
 Z dimensions have to be verified in the tables of this page.
 Le dimensioni Z riportate vanno verificate con le tabelle di questa pagina.
 Les dimensions de Z sont à vérifier dans le tableaux de cette page.
 Las dimensiones Z indicadas tienen que verificarse con las tablas de esta página.

DE ANBAUVORRICHTUNG FUER HYDRAULIKMOTORE

EN HIDRAULIC MOTOR COUPLINGS

IT PREDISPOSIZIONI PER MOTORI IDRAULICI

FR ADAPTATIONS POUR MOTEURS HYDRAULIQUE

ES ACOPLAMIENTOS PARA MOTORES HIDRÁULICOS

DINAMIC OIL			
Motor typ / Motor type / Motore tipo / Moteur type / Tipos de motor	Z	Bestell Nr. / Code / Codice Code / Código	
AH100/BH150/BH175/BH200 28x34 UNI 8953	55.5	2074.013.024	A
CH250/DH300/DH 350 32x38 UNI 8953	138	2074.053.003	B
PH250/PH300 32x38 UNI 8953	130	2074.053.016	
PH800 46x50 UNI 8953	118	2074.053.020	C
PH800/PH1250/MH1000 46x50 UNI 8953	148	2074.073.001	
PH800/PH1250/MH1000 46x50 UNI 8953	148	2074.083.001	D

EATON (CHAR-LYNN)			
Motor typ / Motor type / Motore tipo / Moteur type / Tipos de motor	Z	Bestell Nr. / Code / Codice Code / Código	
A-H-S Ø 25 CH8	61.5	2074.012.012	A
A-H-S Ø 25.4 CH6.35	61.5	2074.012.014	
A-H-S SAE 1"6B	61.5	2074.013.013	
SERIE 2000			
BEARINGLESS 12/24 DP TH12	52	2074.013.033	A
Ø 32 CH10	77	2074.012.019	
Ø 31.75 CH7.96	61.5	2074.012.017	
12/24 DP TH14	77.5	2074.013.038	
SERIE 4000			
BEARINGLESS 10/20 DP TH12	78	2074.013.045	A
Ø 40 CH12	78	2074.012.027	
Ø 31.75 CH7.96	78	2074.012.020	
12/24 DP TH17	78	2074.013.016	
SERIE 6000			
Ø 40 CH12	78	2074.012.027	A
12/24 DP TH14	77.5	2074.013.038	

EATON			
Motor typ / Motor type / Motore tipo / Moteur type / Tipos de motor	Z	Bestell Nr. / Code / Codice Code / Código	
MF-MV25 16/32 DP TH13	52	2074.013.001	A
MF-MV25 16/32 DP TH15	52	2074.013.003	
MF-MV (33/39/46) 16/32 DP TH21	78	2074.013.017	
MF-MV54 16/32 DP TH23	78	2074.013.018	
MF-MV (33/39/46/54) 12/24 DP TH14	78	2074.013.015	
MF-MV25 Ø 22.22 CH6.25	52	2074.012.001	

HAGGLUNDS-ABEX DENISON			
Motor typ / Motor type / Motore tipo / Moteur type / Tipos de motor	Z	Bestell Nr. / Code / Codice Code / Código	
M3D/M1D/M4E/12/24 DP TH14	78	2074.013.015	A
M3B/M3B1/TM3B 16/32 DP TH9	61.5	2074.013.010	
M1C/M4C/M4SC 16/32 DP TH13	52	2074.013.001	
M4C/M4SC Ø 22.22 CH4/75	67	2074.012.003	

REXROTH BOSCH GROUP (HYDROMATIK)			
Motor typ / Motor type / Motore tipo / Moteur type / Tipos de motor	Z	Bestell Nr. / Code / Codice Code / Código	
A2FM (10/12/16) W25x1.25 DIN 5480 TH18	61.5	2074.013.009	A
A2FM (23/28/32) W25x1.25 DIN 5480 TH18	81	2074.013.062	
A2FM (23/28/32) W30x2 DIN 5480 TH14	81	2074.013.063	
A2FM (45/56) W30x2 DIN 5480 TH14	78	2074.013.019	
A2FM 45 W32x2 DIN 5480 TH14	78	2074.013.020	
A2FM (56/83) W35x2 DIN 5480 TH16	78	2074.013.021	
A2FM 80 W35x2 DIN 5480 TH16	81.5	2074.013.071	
A2FM (80/90) W40x2 DIN 5480 TH18	81.5	2074.013.064	
A2FM 107 W40x2 DIN 5480 TH18	88.5	2074.013.065	
A2FM 107 W40x2 DIN 5480 TH18	112	2074.053.007	
A2FM (107/125) W45x2 DIN 5480 TH21	112	2074.053.006	B
A2FM 160 W45x2 DIN 5480 TH21	112	2074.053.009	
A2FM (160/180) W50x2 DIN 5480 TH24	112	2074.053.008	
A2FM (200) W50x2 DIN 5480 TH24	112	2074.053.100	
SERIE 6000			
A6VM55 W35x2 DIN 5480 TH16	78	2074.013.021	A
A6VM55 W30x2 DIN 5480 TH14	78	2074.013.019	
A6VM80 W35x2 DIN 5480 TH16	81.5	2074.013.071	
A6VM80 W40x2 DIN 5480 TH18	81.5	2074.013.064	
A6VM107 W40x2 DIN 5480 TH18	88.5	2074.013.065	B
A6VM107 W40x2 DIN 5480 TH18	112	2074.053.007	
A6VM107 W45x2 DIN 5480 TH21	112	2074.053.006	
A6VM160 W45x2 DIN 5480 TH21	112	2074.053.009	

INTERMOT			
Motor typ / Motor type / Motore tipo / Moteur type / Tipos de motor	Z	Bestell Nr. / Code / Codice Code / Código	
NHM 100/150 26x32 UNI 8953	72.5	2074.013.052	A
NHM 200/250/300 32x38 UNI 8953	130	2074.053.016	B
NHM 400/450/500/600 36x42 UNI 8953	143	2074.053.017	
NHM 700/800/900/1000/1100 46x50 UNI 8953	118	2074.053.020	C
NHM 700/800/900/1000/1100 46x50 UNI 8953	148	2074.073.002	
NHM 700/800/900/1000/1100 46x50 UNI 8953	148	2074.083.002	D
NHM 1400/1600/1800/2000 62x72 UNI 8953	179	2074.053.021	B
NHM 1400/1600/1800/2000 62x72 UNI 8953	148	2074.073.003	C
NHM 1400/1600/1800/2000 62x72 UNI 8953	148	2074.083.003	D

LINDE			
Motor typ / Motor type / Motore tipo / Moteur type / Tipos de motor	Z	Bestell Nr. / Code / Codice Code / Código	
MF43M 16/32 DP TH15	52	2074.013.003	A
MF63M 12/24 DP TH14	78	2074.013.015	
BMF35 25x22 DIN 5482 TH14	81	2074.013.070	
BMF50 30x27 DIN 5482 TH16	81	2074.013.060	
BMF75 35x31 DIN 5482 TH18	98	2074.013.061	
BMF 105 40x36 DIN 5482 TH20	90.5	2074.013.068	

Das Mass Z wird in den entsprechenden Tabellen auf der Seite 99 festgestellt.
Z dimensions have to be verified in the tables on page 99.
Le dimensioni Z riportate vanno verificate con le tabelle a pag. 99.
Les dimensions de Z sont à vérifier dans les tableaux à page 99.
Las dimensiones Z indicadas tienen que verificarse con la tabla de la Pág. 99.

DE ANBAUVORRICHTUNG FUER HYDRAULIKMOTORE
FR ADAPTATIONS POUR MOTEURS HYDRAULIQUE

EN HIDRAULIC MOTOR COUPLINGS
ES ACOPLAMIENTOS PARA MOTORES HIDRÁULICOS

IT PREDISPOSIZIONI PER MOTORI IDRAULICI

SAUER - DANFOSS (SAUER-SUNSTRAND)			
Motortyp / Motor type / Motore tipo / Moteur type / Tipos de motor	Z	Bestell Nr. / Code / Codice Code / Código	
SERIE 90 (FLANGE SAE)			
90M032/042 16/32 DP TH13	52	2074.013.001	A
90M032/042 16/32 DP TH15	52	2074.013.003	
90M055 16/32 DP TH21	78	2074.013.017	
90M075/100 16/32 DP TH23	78	2074.013.018	
90M130 16/32 DP TH27	112	2074.053.012	B
SERIE 40 (FLANGE SAE)			
MMF025 16/32 DP TH13	52	2074.013.001	A
MMF035/MMV035 16/32 DP TH15	52	2074.013.003	
MMF046/MMV046 16/32 DP TH13	52	2074.013.001	
MMF046/MMV046 16/32 DP TH15	52	2074.013.003	
SERIE 51 (FLANGE SAE)			
51V060 (C6) 13/32 DP TH21	78	2074.013.017	A
51V060 (S1) 12/24 DP TH14	78	2074.013.015	
51V080 (C7) 16/32 DP TH23	78	2074.013.018	
51V080 (S1) 12/24 DP TH14	78	2074.013.015	
51V110 (C8) 16/32 DP TH27	112	2074.053.012	B
51V110 (F1) 8/16 DP TH13	112	2074.053.005	
OMF/SMF18 16/32 DP TH13	52	2074.013.001	A
OMV/SMV 16/32 DP TH13	67	2074.013.067	
SMF2 (033/052/070) 16/32 DP TH21	78	2074.013.017	
SMF3 (049/066) 16/32 DP TH21	78	2074.013.017	

SAI			
Motortyp / Motor type / Motore tipo / Moteur type / Tipos de motor	Z	Bestell Nr. / Code / Codice Code / Código	
SAI M05 28x34 UNI 8953	73.5	2074.013.041	A
SAI M05 35x2 DIN 5480 TH16	73.5	2074.013.044	
SAI M1 28x34 UNI 8953	55.5	2074.013.022	
SAI M1 35x2 DIN 5480 TH16	55.5	2074.013.040	
SAI M2 36x40 UNI 8953	78.5	2074.013.066	B
SAI M2/M3 36x40 UNI 8953	137	2074.053.010	
SAI M4 56x65 UNI 8953	96	2074.053.025	

SAE J744C			
Motortyp / Motor type / Motore tipo / Moteur type / Tipos de motor	Z	Bestell Nr. / Code / Codice Code / Código	
SAE A 16/32 DP TH9	61.5	2074.013.010	A
SAE B 16/32 DP TH13	52	2074.013.001	
SAE BB 16/32 DP TH15	52	2074.013.003	
SAE C 12/24 DP TH14	78	2074.013.015	
SAE CC 12/24 DP TH17	78	2074.013.016	B
SAE D 8/16 DP TH13	112	2074.053.005	

STAFFA			
Motortyp / Motor type / Motore tipo / Moteur type / Tipos de motor	Z	Bestell Nr. / Code / Codice Code / Código	
HMC 030	142	2074.052.001	B

SAMHYDRAULIC			
Motortyp / Motor type / Motore tipo / Moteur type / Tipos de motor	Z	Bestell Nr. / Code / Codice Code / Código	
AG/AR Ø 25 CH8	61.5	2074.012.012	A
AG/AR Ø 25.4 CH6.35	61.5	2074.012.014	
AG/AR 25x22 DIN 5482 TH14	61.5	2074.013.011	
AG/AR SAE 1"6B	61.5	2074.013.013	
AGS/ARS Ø 25 CH8	61.5	2074.012.026	
AGS/ARS Ø 32 CH10	77.5	2074.012.019	
AGS/ARS SAE 1"6B	61.5	2074.013.012	
HPR Ø 32 CH10	77.5	2074.012.019	
HPRC 12/24 DP TH12	38	2074.013.006	

PARKER (TRW TORQMOTOR)			
Motortyp / Motor type / Motore tipo / Moteur type / Tipos de motor	Z	Bestell Nr. / Code / Codice Code / Código	
MF/MAC/MAF/MAB Ø 25 CH8	61.5	2074.012.012	A
MF/MAC/MAF/MAB Ø 25.4 CH6.35	61.5	2074.013.014	
MF/MAC/MAF/MAB SAE 1"6B	61.5	2074.013.013	
MAB/MAE Ø 31.75 CH7.96	77.5	2074.012.016	
ME 12/24 DP TH14	77.5	2074.013.047	

EATON (VICKERS)			
Motortyp / Motor type / Motore tipo / Moteur type / Tipos de motor	Z	Bestell Nr. / Code / Codice Code / Código	
25M 16/32 DP TH13	52	2074.013.001	A
35M-45M 12/24 DP TH14	78	2074.013.015	
MVE-MFE19 16/32 DP TH15	52	2074.013.003	
35M-45M Ø 31.75 CH7.96	78	2074.012.020	

PARKER (VOLVO)			
Motortyp / Motor type / Motore tipo / Moteur type / Tipos de motor	Z	Bestell Nr. / Code / Codice Code / Código	
F11/10 (M-C-K) Ø 20 CH6	81	2074.012.065	A
F11/10 (C-T) W20x1.25 DIN 5480 TH14	49	2074.013.046	
F11/19 (M-C-D) W25x1.25 DIN 5480 TH18	77	2074.013.068	
F11/39/58 (M-C-D) W30x2 DIN 5480 TH14	81.5	2074.013.030	
F11/78 (M-C-D) W40x2 DIN 5480 TH18	88.5	2074.013.065	
F11/110 (M-C-D) W40x2 DIN 5480 TH18	88.5	2074.013.034	
F11/110 (M-C-D) W40x2 DIN 5480 TH18	112	2074.053.018	
F12/30 (M-F-Z) W25x1.25 DIN 5480 TH18	81	2074.013.062	
F12/40 (M-F-D) W32x2 DIN 5480 TH14	78	2074.013.020	
F12/80 (M-I-D) W40x2 DIN 5480 TH18	81.5	2074.013.064	
V11 (60/80) (M-S-S) 12/24 DP TH14	78	2074.013.015	A
V12/60 (M-I-C) W30x2 DIN 5480 TH14	78	2074.013.019	
V12/60 (M-I-D) W35x2 DIN 5480 TH16	78	2074.013.021	
V12-110 (U-S) S8/16 DP TH13	112	2074.053.005	
V12/110 (M-I-D) W45x2 DIN 5480 TH21	112	2074.053.006	

WHITE			
Motortyp / Motor type / Motore tipo / Moteur type / Tipos de motor	Z	Bestell Nr. / Code / Codice Code / Código	
HS-RS Ø 25 CH8	61.5	2074.012.012	A
HS-RS Ø 1"6B	61.5	2074.013.013	
RE Ø 32 CH10	77.5	2074.012.019	
RE Ø 31.75 CH7.96	77.5	2074.012.016	

Das Mass Z wird in den entsprechenden Tabellen auf der Seite 99 festgestellt.
Z dimensions have to be verified in the tables on page 99.
Le dimensioni Z riportate vanno verificate con le tabelle a pag. 99.
Les dimensions de Z sont à vérifier dans les tableaux à page 99.
Las dimensiones Z indicadas tienen que verificarse con la tabla de la Pág. 99.

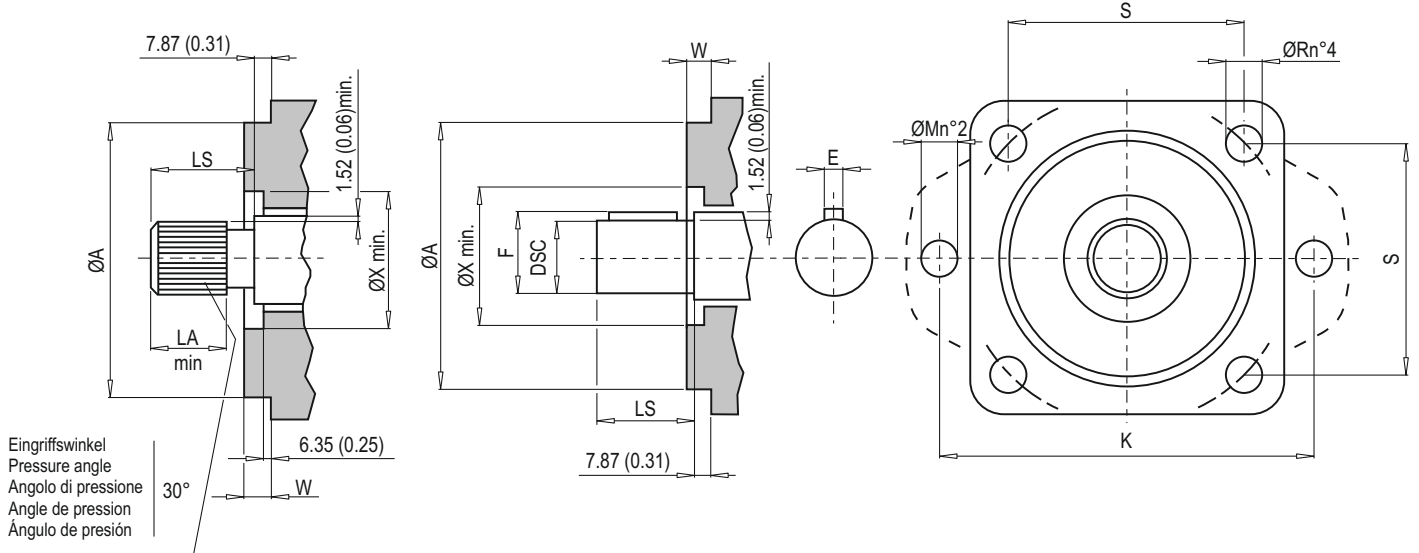
DE FLANSCH FÜR MOTORE NACH SAEJ 744C-NORM

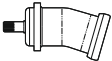
EN FLANGES FOR MOTORS ACCORDING TO THE SAEJ STD

IT FLANGIATURE PER MOTORI A NORME SAEJ 744C

FR BRIDAGES POUR MOTEURS AUX NORMES SAEJ 744C

ES EMBRIDADOS PARA MOTORES SEGÚN NORMAS SAEJ 744C

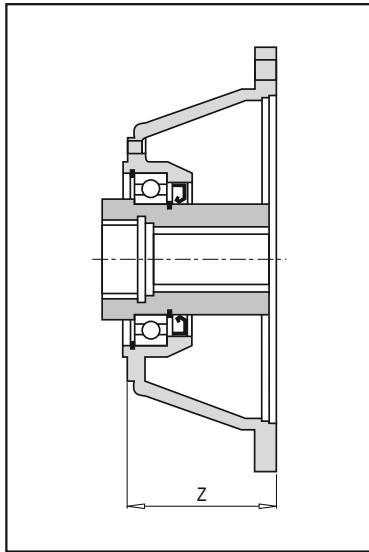


	A	W	X _{min}	K	M	S	R	Zahnwelle Splined shaft Albero cannelé Arbre cannelé Eje ranurado			Zylinderwelle Parallel shaft Albero cilíndrico Arbre cylíndrique Eje cilíndrico			
								DP	LS	LA _{min}	DSC	LS	F	E
SAE A-A	50.80 (2.00)	6.35 (0.25)	— —	350.04 (13.785)	10.31 (0.406)	— —	— —	20/40 9T	19.05 (0.750)	5.08 (0.20)	12.70 (0.50)	19.05 (0.750)	14.07 (0.554)	3.175 (0.125)
SAE A	82.55 (3.250)	6.35 (0.25)	— —	106.37 (4.188)	11.10 (0.438)	— —	— —	16/32 9T	23.83 (0.938)	7.62 (0.30)	15.87 (0.625)	23.83 (0.938)	17.60 (0.693)	3.97 (0.1563)
SAE B	101.60 (4.00)	9.65 (0.38)	50.8 (2.00)	146.05 (5.75)	14.30 (0.562)	89.81 (3.536)	14.27 (0.562)	16/32 13T	33.32 (1.312)	10.16 (0.40)	22.22 (0.875)	33.32 (1.312)	24.94 (0.982)	6.35 (0.250)
SAE B-B	101.60 (4.00)	9.65 (0.38)	50.8 (2.00)	146.05 (5.75)	14.30 (0.562)	89.81 (3.536)	14.27 (0.562)	16/32 15T	38.10 (1.500)	12.70 (0.50)	25.40 (1.000)	38.10 (1.500)	28.10 (1.106)	6.35 (0.250)
SAE C	127 (5.00)	12.70 (0.50)	63.5 (2.50)	180.98 (7.125)	17.50 (0.688)	114.50 (4.508)	14.27 (0.562)	12/24 14T	47.63 (1.875)	15.24 (0.60)	31.75 (1.250)	47.63 (1.875)	35.20 (1.386)	7.94 (0.3125)
SAE C-C	127 (5.00)	12.70 (0.50)	63.5 (2.50)	180.98 (7.125)	17.50 (0.688)	114.50 (4.508)	14.27 (0.562)	12/24 17T	53.98 (2.125)	17.78 (0.70)	38.10 (1.500)	53.98 (2.125)	42.26 (1.664)	9.53 (0.375)
SAE D	152.40 (6.00)	12.70 (0.50)	69.85 (2.75)	228.60 (9.00)	20.60 (0.812)	161.65 (6.364)	20.63 (0.812)	8/16 13T	66.67 (2.625)	20.32 (0.80)	44.45 (1.750)	66.67 (2.625)	49.30 (1.941)	11.11 (0.4375)
SAE E	165.10 (6.50)	15.875 (0.625)	69.85 (2.75)	317.50 (12.5)	26.97 (1.062)	224.51 (8.839)	20.63 (0.812)	8/16 13T	66.67 (2.625)	20.32 (0.80)	44.45 (1.750)	66.67 (2.625)	49.30 (1.941)	11.11 (0.4375)
SAE F	177.80 (7.00)	15.875 (0.625)	69.85 (2.75)	317.50 (12.5)	26.87 (1.062)	247.52 (9.745)	26.98 (1.062)	8/16 15T	79.38 (3.125)	25.40 (1.00)	— —	79.38 (3.129)	— —	— —

DE ANBAUVORRICHTUNG FÜR ELEKTROMOTORE
FR ADAPTATIONS POUR MOTEURS ELECTRIQUES

EN ELECTRIC MOTOR COUPLINGS
ES ACOPLAMIENTOS PARA MOTORES ELÉCTRICOS

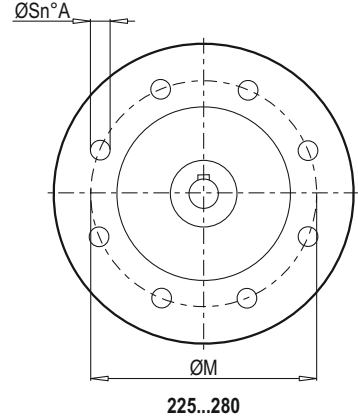
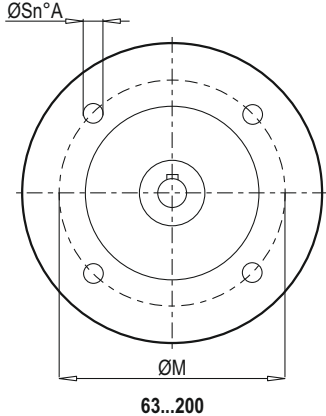
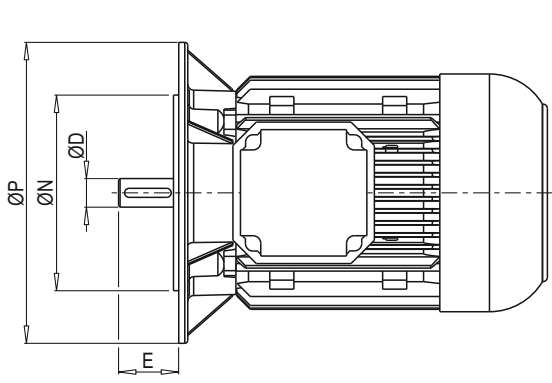
IT PREDISPOSIZIONI PER MOTORI ELETTRICI



UNEL/IEC B5			
	Z	Bestell Nr. / Code / Codice Code / Código	
H63	36	2074.011.005	A
H71	36	2074.011.006	
H80	56	2074.011.001	
H90	56	2074.011.002	
H100/112	66	2074.011.003	
H132	100	2074.011.004	
H160	139	2074.011.047	B
H180	139	2074.011.048	
H160	118	2074.051.001	
H180	118	2074.051.002	
H200	148	2074.051.015	
H225	139	2074.051.016	
H250	148.5	2074.051.024	C
H280	148.5	2074.051.025	
H160	150	2074.071.001	
H180	150	2074.071.002	
H200	150	2074.071.003	
H225	139	2074.071.004	
H250	139	2074.071.005	D
H280	139	2074.071.006	
H160	150	2074.081.001	
H180	150	2074.081.002	
H200	150	2074.081.003	
H225	139	2074.081.004	
H250	139	2074.081.005	
H280	139	2074.081.006	



NEMA C			
	Z	Bestell Nr. / Code / Codice Code / Código	
143TC-145TC 182TC-184TC	80	2074.011.008	A
182TC-184TC 213TC-215TC	88.5	2074.011.009	
213TC-215TC	88.5	2074.011.010	
286TC	139	2074.051.006	B
326TC	149	2074.051.007	
365TS	149	2074.051.010	

Dass Mass Z wird in den entsprechenden Tabellen auf der festgestellt.
Z dimensions have to be verified in the tables
Le dimensioni Z riportate vanno verificate con le tabelle.
Les dimensions de Z sont à verifier dans les tableaux.
Las dimensiones Z indicadas tienen que verificarse con la tabla.



	Anzahl Pole - Number of poles - N° poli - Numero poles - N° de polos									ØD	E	ØP	ØM	ØN	ØS	A
	2		4		6											
	[kW]	[kW]	[kW]	[kW]	[kW]	[kW]	[kW]									
63	0.18		0.25	0.12		0.18	0.06		0.09	11	23	140	115	95	9.5	4
71	0.37		0.55	0.25		0.37	0.18		0.25	14	30	160	130	110	9.5	4
80	0.75		1.1	0.55		0.75	0.37		0.55	19	40	200	165	130	11.5	4
90	1.5		2.2	1.1		1.5	0.75		1.1	24	50	200	165	130	11.5	4
100/112	3		4	2.2	3	4	1.5		2.2	28	60	250	215	180	14	4
132	5.5		7.5	5.5		7.5	3	4	5.5	38	80	300	265	230	14	4
160	11	15	18.5	11		15	7.5		11	42	110	350	300	250	18	4
180	22			18.5		22	15			48	110	350	300	250	18	4
200	30		37	30			18.5		22	55	110	400	350	300	18	4
225	45			37		45	30			60 (55-2p)	140	450	400	350	18	8
250	55			55			37			65 (60-2p)	140	550	500	450	18	8
280	75		90	75		90	45		55	75 (65-2p)	140	550	500	450	18	8

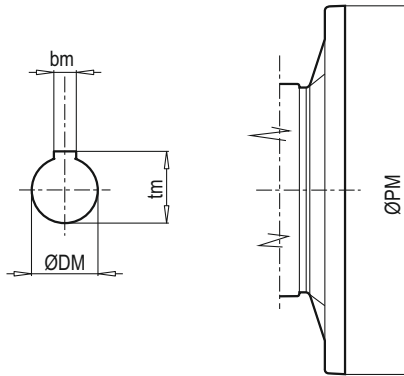
DE	LEGENDE	EN	LEGEND	IT	SIMBOLOGIA
FR	SYMBLES	ES	SÍMBOLOS		

Cfs	[Nm]	Bremsmoment, statisch	Static braking torque	Coppia frenante statica	Couple de freinage statique	Momento de torsión estático de frenado
Fa	[N]	Axiallast	Axial load	Carico assiale	Charge axiale	Carga axial
fh		Lebensdauerfaktor	Duration factor	Fattore di durata	Facteur de durée	Factor de duración
fk		Anpassungsfaktor Waerme - kapazitaet	Thermal power adjustment factor	Fattore di adeguamento della capacità termica	Facteur d'adaptation de la capacité thermique	Factor de adaptación de la capacidad térmica
Fr	[N]	Radiallast	Radial load	Carico radiale	Charge radiale	Carga radial
fs		Betriebsfaktor	Service factor	Fattore di servizio	Facteur de service	Factor de servicio
η		Wirkungsgrad	Efficiency	Rendimento	Rendement	Rendimiento
iges		Übersetzung	Ratio	Rapporto di riduzione	Rapport	Relación de reducción
K		Korrekturkoeffizient der Radiallast	Radial load correction factor	Coefficiente di correzione del carico radiale	Facteur de correction de charge radiale	Coefficiente de corrección de la carga radial
Kg	[Kg]	Gewicht	Weight	Peso	Poids	Peso
Mc	[kNm]	Dauerbetriebsmoment	Continuous torque	Coppia continua	Couple continu	Momento de torsión continuo
Me	[kNm]	Equivalentes Betriebsmoment	Equivalent working torque	Coppia equivalente	Couple equivalent	Momento de torsión equivalente
M_{max}	[kNm]	Maximales Betriebsmoment	Maximum torque	Coppia massima	Couple maximal	Momento de torsión máximo
Mp	[kNm]	Spitzenmoment	Working peak torque	Coppia di picco	Couple maximum de travail	Momento de torsión de pico
n_{1 max}	[min⁻¹]	Max. zulaessige Antriebsdrehzahl	Maximum input speed	Velocità massima in entrata	Vitesse maximale d'entrée	Velocidad máxima de entrada
n₂	[min⁻¹]	Abtriebsdrehzahl	Output speed	Velocità in uscita	Vitesse de sortie	Velocidad de salida
nxh		Anzahl der Zyklen	Cycles number	Numero cicli	N °de cycles	Número de ciclos
Pa_{min}	[bar]	Bremsoeffnungsdruck	Opening pressure	Pressione di apertura	Pression d'ouverture	Presión de apertura
P_{max}	[bar]	Max. Betriebsdruck Bremse	Max pressure	Pressione massima	Pression maxi	Presión máxima
Pt	[kW]	Thermische Leistung	Thermal power	Potenza termica	Puissance thermique	Potencia térmica
		Information	Information	Informazioni	Information	Informaciones
		Oelmenge	Oil quantity	Quantità lubrificante	Quantité d'huile	Cantidad de lubricante

DE ABMESSUNGEN
FR ENCOMBREMENTS

EN DIMENSIONS
ES DIMENSIONES

IT DIMENSIONI



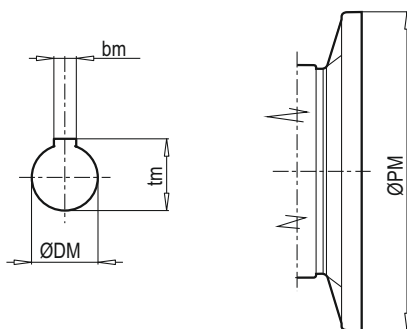
B5	IEC										
	056	063	071	080	090	100	112	132	160	180	200
PM	120	140	160	200	200	250	250	300	350	350	400
DM	9	11	14	19	24	28	28	38	42	48	55
bm	3	4	5	6	8	8	8	10	12	14	16
tm	10.4	12.8	16.3	21.8	27.3	31.3	31.3	41.3	45.3	51.8	59.3

PMRV (110 - 130) tm= 40,3 (IEC 132)

DE ABMESSUNGEN
FR ENCOMBREMENTS

EN DIMENSIONS
ES DIMENSIONES

IT DIMENSIONI



B14	IEC							
	056	063	071	080	090	100	112	132
PM	80	90	105	120	140	160	160	200
DM	9	11	14	19	24	28	28	38
bm	3	4	5	6	8	8	8	10
tm	10.4	12.8	16.3	21.8	27.3	31.3	31.3	41.3



A large area of the page filled with horizontal dotted lines, serving as a template for writing or drawing.

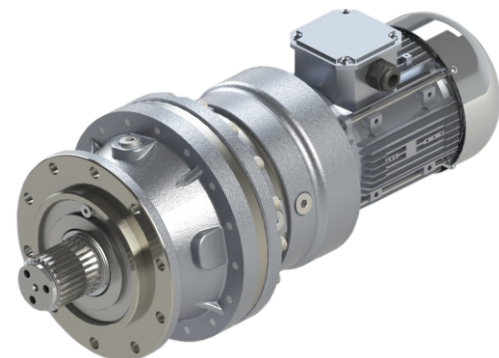
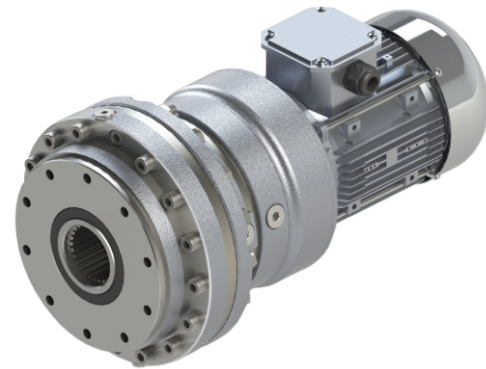
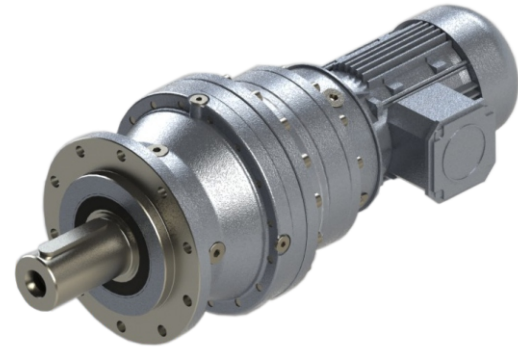
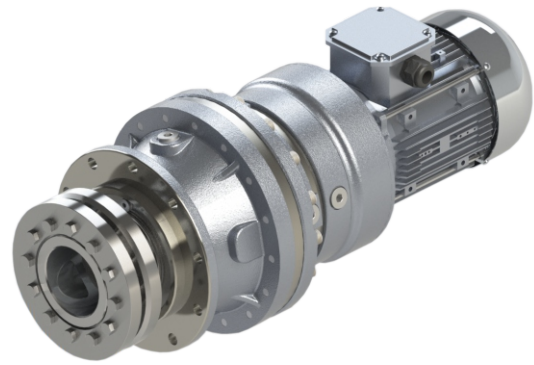
Auswahltabellen der
Getriebemotoren

Selection Tables of
Gearedmotors

Tabelle di selezione dei
motoriduttori

Tables de Gearedmotors de
sélection

Tablas de selección de
gearedmotors



PL

DE TECHNISCHE BESCHREIBUNGEN
FR DESCRIPTIONS TECHNIQUES

EN TECHNICAL DESCRIPTIONS
ES DESCRIPCIONES TECNICAS

IT DESCRIZIONI TECNICHE

Mitteilung über Leistungstafeln für Getriebemotor
Notify about performance tables for Geared motor.
Notificare sulle tabelle di performance per i motoriduttori
Aviser sur les tableaux de performance pour le motoréducteur
Notificar sobre la tabla de performance para los motoreductores.

0.37 kW → **Potenza motore riduttore**
Gear unit motor power
Potencia del motor del reductor
Réducteur puissance du moteur
Getriebe Motorleistung

P1 (kW)	iges	n2 (rpm)	M2 (Nm)	fs	Pt (20°C) (kW)	Pt (40°C) (kW)	Motor IE2	FR (kN)					~ Kg					mm	
								MC	MS	PC	PS	CPC	M...	P...	F	FS	CPC		
0.37	PL 1004	624.4	2.2	1367	0.8	1.5	1.1	71M/4B	9.4	11.5	20.4	25.5	15.3	46	48	44	47	51	304-318
		576.0	2.4	1261					9.4	11.5	20.4	25.5	15.3						
		531.3	2.6	1163					8.5	10.5	18.6	23.3	14.0						
		477.9	2.9	1046					8.5	10.5	18.6	23.3	14.0						
		440.8	3.2	965					8.5	10.5	18.6	23.3	14.0						
		396.4	3.5	868					8.0	9.8	17.4	21.8	13.1						
		365.7	3.8	800					8.0	9.8	17.4	21.8	13.1						
		337.4	4.1	738					8.0	9.8	17.4	21.8	13.1						

Getriebe typ
Type of gear unit
Tipo di riduttore
Type de réducteur
Tipo de Reductor



Untersetzungsverhältnis
Reduction ratio
Rapporto di riduzione
Rapport de réduction
Relación de reducción

Abtriebsdrehmoment
Output torque
Coppia di uscita
Par de salida
Couple de sortie

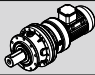

Factor de servicio
Service factor
Fattore di servizio
Facteur de service
Servicefaktor

Motor typ
Type of motor
Tipo di motore
Type de moteur
Tipo de motor

Zeichenblatt
Drawing page
La page de dessin
Página de dibujo
Zeichenblatt



P1 (kW)		iges	n2 (rpm)	M2 (Nm)	fs	Pt (20°C) (kW)	Pt (40°C) (kW)	Motor IE2	FR (kN)					~ kg					
									MC	MS	PC	PS	CPC	M...	P...	F	FS	CPC	
0.12	PL 7004	2968.9	0.5	2107	2.5	8.0	5.6	63M/4A	-	-	115.0	138.0	86.3	-	102	84	105	119	392-403
	PL 2504	2369.2	0.6	1682	1.7	4.0	2.8	63M/4A	35.0	45.0	63.0	73.0	47.3	58	67	49	60	71	348-363
		1845.3	0.8	1310	2.1				35.0	45.0	63.0	73.0	47.3						
		1589.0	0.9	1128	2.8				35.0	45.0	63.0	73.0	47.3						
	PL 1604	1692.3	0.8	1201	1.7	1.5	1.1	63M/4A	11.0	13.5	24.0	30.0	18.0	44	46	42	45	49	326-340
		1428.8	1.0	1014	1.4				11.0	13.5	24.0	30.0	18.0						
1318.1		1.1	936	2.1	11.0				13.5	24.0	30.0	18.0							
1185.4		1.2	841	1.6	11.0				13.5	24.0	30.0	18.0							
1144.5		1.2	812	2.4	11.0				13.5	24.0	30.0	18.0							
1093.5		1.3	776	2.5	11.0				13.5	24.0	30.0	18.0							
966.3		1.4	686	2.7	11.0				13.5	24.0	30.0	18.0							
907.2		1.5	644	2.9	9.4				11.5	20.4	25.5	15.3							
PL 1004	1692.3	0.8	1201	1.1	1.5	1.1	63M/4A	11.0	13.5	24.0	30.0	18.0	42	44	40	43	47	304-318	
	1428.8	1.0	1014	0.9				11.0	13.5	24.0	30.0	18.0							
	1318.1	1.1	936	1.4				11.0	13.5	24.0	30.0	18.0							
	1185.4	1.2	841	1.1				11.0	13.5	24.0	30.0	18.0							
	1144.5	1.2	812	1.5				11.0	13.5	24.0	30.0	18.0							
	1093.5	1.3	776	1.6				11.0	13.5	24.0	30.0	18.0							
	966.3	1.4	686	1.8				11.0	13.5	24.0	30.0	18.0							
	907.2	1.5	644	1.9				9.4	11.5	20.4	25.5	15.3							
	836.9	1.7	594	2.0				9.4	11.5	20.4	25.5	15.3							
	752.6	1.9	534	2.1				9.4	11.5	20.4	25.5	15.3							
	694.3	2.0	493	2.3				9.4	11.5	20.4	25.5	15.3							
	624.4	2.2	443	2.5				9.4	11.5	20.4	25.5	15.3							
	576.0	2.4	409	2.7				9.4	11.5	20.4	25.5	15.3							
	531.3	2.6	377	2.9				8.5	10.5	18.6	23.3	14.0							
PL 1003	394.9	3.5	290	2.2	5.0	3.5	63M/4A	8.0	9.8	17.4	21.8	13.1	36	38	34	37	41	304-318	
327.6	4.3	241	3.0	8.0				9.8	17.4	21.8	13.1								
307.5	4.6	226	2.8	7.4				9.1	16.2	20.3	12.2								
0.18	PL 10004	2229.7	0.4	3693	2.3	11.0	7.7	71M/6A	65.0	95.0	-	-	48.8	142	-	109	147	192	410-421
	PL 7004	2968.9	0.3	4917	1.1	8.0	5.6	71M/6A	-	-	115.0	138.0	86.3	-	105	87	108	122	392-403
		1651.6	0.5	2736	2.7				-	-	115.0	138.0	86.3						
	PL 7004	2968.9	0.5	3161	1.6	8.0	5.6	63M/4A	-	-	115.0	138.0	86.3	-	102	84	105	119	392-403
	PL 7004	2968.9	0.9	1581	2.9	8.0	5.6	63M/2A	-	-	115.0	138.0	86.3	-	102	84	105	119	392-403
	PL 5004	1845.3	0.5	3056	1.5	6.0	4.2	71M/6A	35.0	45.0	63.0	73.0	47.3	67	76	58	69	80	370-385
		1589.0	0.6	2632	1.9				35.0	45.0	63.0	73.0	47.3						
		1318.3	0.7	2184	2.2				35.0	45.0	63.0	73.0	47.3						
		907.3	1.0	1503	3.0				35.0	45.0	63.0	73.0	47.3						
	PL 5004	1845.3	0.8	1965	2.1	6.0	4.2	63M/4B	35.0	45.0	63.0	73.0	47.3	64	73	55	66	77	370-385
	1589.0	0.9	1692	2.7	35.0				45.0	63.0	73.0	47.3							
	PL 2504	2369.2	0.4	3924	0.8	4.0	2.8	71M/6A	35.0	45.0	63.0	73.0	47.3	61	70	52	63	74	348-363
		1845.3	0.5	3056	1.0				35.0	45.0	63.0	73.0	47.3						
		1589.0	0.6	2632	1.3				35.0	45.0	63.0	73.0	47.3						
1318.3		0.7	2184	1.5	35.0				45.0	63.0	73.0	47.3							
1121.1		0.8	1857	2.1	35.0				45.0	63.0	73.0	47.3							
1052.5		0.9	1743	2.2	35.0				45.0	63.0	73.0	47.3							
907.3		1.0	1503	2.1	35.0				45.0	63.0	73.0	47.3							
858.0		1.0	1421	2.6	35.0				45.0	63.0	73.0	47.3							
805.5		1.1	1334	2.8	35.0				45.0	63.0	73.0	47.3							
PL 2504		2369.2	0.6	2523	1.1				4.0	2.8	63M/4B	35.0	45.0						
	1845.3	0.8	1965	1.4	35.0	45.0	63.0	73.0				47.3							
	1589.0	0.9	1692	1.9	35.0	45.0	63.0	73.0				47.3							
	1318.3	1.1	1404	2.2	35.0	45.0	63.0	73.0				47.3							
	1121.1	1.2	1194	3.0	35.0	45.0	63.0	73.0				47.3							
907.3	1.5	966	3.0	29.8	38.3	53.6	62.1	40.2											
PL 2504	2369.2	1.2	1261	2.0	4.0	2.8	63M/2A	35.0	45.0	63.0	73.0	47.3	58	67	49	60	71	348-363	
1845.3	1.5	982	2.5	29.8				38.3	53.6	62.1	40.2								

P1 (kW)		iges	n2 (rpm)	M2 (Nm)	fs	Pt (20°C) (kW)	Pt (40°C) (kW)	Motor IE2	FR (kN)					~ Kg										
									MC	MS	PC	PS	CPC	M...	P...	F	FS	CPC						
0.18	PL 1604	1692.3	0.5	2803	0.8				11.0	13.5	24.0	30.0	18.0											
		1318.1	0.7	2183	1.0				11.0	13.5	24.0	30.0	18.0											
		1185.4	0.8	1963	0.8				11.0	13.5	24.0	30.0	18.0											
		1144.5	0.8	1896	1.1				11.0	13.5	24.0	30.0	18.0											
		1093.5	0.8	1811	1.1				11.0	13.5	24.0	30.0	18.0											
		966.3	0.9	1600	1.3				11.0	13.5	24.0	30.0	18.0											
		907.2	1.0	1503	1.3				11.0	13.5	24.0	30.0	18.0											
		836.9	1.1	1386	1.4				11.0	13.5	24.0	30.0	18.0											
		752.6	1.2	1247	1.5		1.5	1.1	71M/6A	11.0	13.5	24.0	30.0	18.0	47	49	45	48	52	326-340				
		694.3	1.3	1150	1.7					11.0	13.5	24.0	30.0	18.0										
		624.4	1.4	1034	1.8					11.0	13.5	24.0	30.0	18.0										
		576.0	1.6	954	1.9					9.4	11.5	20.4	25.5	15.3										
		531.3	1.7	880	2.1					9.4	11.5	20.4	25.5	15.3										
		477.9	1.9	792	2.2					9.4	11.5	20.4	25.5	15.3										
		440.8	2.0	730	2.4					9.4	11.5	20.4	25.5	15.3										
396.4	2.3	657	2.6					9.4	11.5	20.4	25.5	15.3												
365.7	2.5	606	2.8					9.4	11.5	20.4	25.5	15.3												
337.4	2.7	559	3.0					8.5	10.5	18.6	23.3	14.0												
0.18	PL 1604	1692.3	0.8	1802	1.2				11.0	13.5	24.0	30.0	18.0											
		1428.8	1.0	1521	0.9				11.0	13.5	24.0	30.0	18.0											
		1318.1	1.1	1403	1.4				11.0	13.5	24.0	30.0	18.0											
		1185.4	1.2	1262	1.1				11.0	13.5	24.0	30.0	18.0											
		1144.5	1.2	1219	1.6				11.0	13.5	24.0	30.0	18.0											
		1093.5	1.3	1164	1.6				11.0	13.5	24.0	30.0	18.0											
		966.3	1.4	1029	1.8				11.0	13.5	24.0	30.0	18.0											
		907.2	1.5	966	1.9		1.5	1.1	63M/4B	9.4	11.5	20.4	25.5	15.3	44	46	42	45	49	326-340				
		836.9	1.7	891	2.0					9.4	11.5	20.4	25.5	15.3										
		752.6	1.9	801	2.2					9.4	11.5	20.4	25.5	15.3										
		694.3	2.0	739	2.4					9.4	11.5	20.4	25.5	15.3										
		624.4	2.2	665	2.6					9.4	11.5	20.4	25.5	15.3										
		576.0	2.4	613	2.8					9.4	11.5	20.4	25.5	15.3										
		531.3	2.6	566	3.0					8.5	10.5	18.6	23.3	14.0										
		0.18	PL 1604	1692.3	1.7	901	2.0				9.4	11.5	20.4	25.5	15.3									
1428.8	2.0			761	1.6				9.4	11.5	20.4	25.5	15.3											
1318.1	2.1			702	2.5		1.5	1.1	63M/2A	9.4	11.5	20.4	25.5	15.3	44	46	42	45	49	326-340				
1185.4	2.4			631	1.9					9.4	11.5	20.4	25.5	15.3										
1144.5	2.4			609	2.8					9.4	11.5	20.4	25.5	15.3										
1093.5	2.6			582	2.9					8.5	10.5	18.6	23.3	14.0										
0.18	PL 1004	966.3	0.9	1600	0.8				11.0	13.5	24.0	30.0	18.0											
		907.2	1.0	1503	0.9				11.0	13.5	24.0	30.0	18.0											
		836.9	1.1	1386	0.9				11.0	13.5	24.0	30.0	18.0											
		752.6	1.2	1247	1.0				11.0	13.5	24.0	30.0	18.0											
		694.3	1.3	1150	1.1				11.0	13.5	24.0	30.0	18.0											
		624.4	1.4	1034	1.2				11.0	13.5	24.0	30.0	18.0											
		576.0	1.6	954	1.3		1.5	1.1	71M/6A	9.4	11.5	20.4	25.5	15.3	45	47	43	46	50	304-318				
		531.3	1.7	880	1.3					9.4	11.5	20.4	25.5	15.3										
		477.9	1.9	792	1.4					9.4	11.5	20.4	25.5	15.3										
		440.8	2.0	730	1.5					9.4	11.5	20.4	25.5	15.3										
		396.4	2.3	657	1.7					9.4	11.5	20.4	25.5	15.3										
		365.7	2.5	606	1.8					9.4	11.5	20.4	25.5	15.3										
		337.4	2.7	559	1.9					8.5	10.5	18.6	23.3	14.0										
		0.18	PL 1004	1318.1	1.1	1403	0.9				11.0	13.5	24.0	30.0	18.0									
				1144.5	1.2	1219	1.0				11.0	13.5	24.0	30.0	18.0									
1093.5	1.3			1164	1.1				11.0	13.5	24.0	30.0	18.0											
966.3	1.4			1029	1.2				11.0	13.5	24.0	30.0	18.0											
907.2	1.5			966	1.2				9.4	11.5	20.4	25.5	15.3											
836.9	1.7			891	1.3				9.4	11.5	20.4	25.5	15.3											
752.6	1.9			801	1.4				9.4	11.5	20.4	25.5	15.3											
694.3	2.0			739	1.5				9.4	11.5	20.4	25.5	15.3											
624.4	2.2			665	1.7		1.5	1.1	63M/4B	9.4	11.5	20.4	25.5	15.3	42	44	40	43	47	304-318				
576.0	2.4			613	1.8					9.4	11.5	20.4	25.5	15.3										
531.3	2.6			566	1.9					8.5	10.5	18.6	23.3	14.0										
477.9	2.9			509	2.1					8.5	10.5	18.6	23.3	14.0										
440.8	3.2			469	2.2					8.5	10.5	18.6	23.3	14.0										
396.4	3.5			422	2.4					8.0	9.8	17.4	21.8	13.1										
365.7	3.8			389	2.6					8.0	9.8	17.4	21.8	13.1										
337.4	4.1	359	2.8					8.0	9.8	17.4	21.8	13.1												

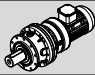

P1 (kW)		iges	n2 (rpm)	M2 (Nm)	fs	Pt (20°C) (kW)	Pt (40°C) (kW)	Motor IE2	FR (kN)					~ kg					
									MC	MS	PC	PS	CPC	M...	P...	F	FS	CPC	
0.18	PL 1004	1692.3	1.7	901	1.3	1.5	1.1	63M/2A	9.4	11.5	20.4	25.5	15.3	42	44	40	43	47	304-318
		1428.8	2.0	761	1.1				9.4	11.5	20.4	25.5	15.3						
		1318.1	2.1	702	1.6				9.4	11.5	20.4	25.5	15.3						
		1185.4	2.4	631	1.3				9.4	11.5	20.4	25.5	15.3						
		1144.5	2.4	609	1.8				9.4	11.5	20.4	25.5	15.3						
		1093.5	2.6	582	1.9				8.5	10.5	18.6	23.3	14.0						
		966.3	2.9	514	2.1				8.5	10.5	18.6	23.3	14.0						
		907.2	3.1	483	2.2				8.5	10.5	18.6	23.3	14.0						
		836.9	3.3	446	2.3				8.5	10.5	18.6	23.3	14.0						
		752.6	3.7	401	2.5				8.0	9.8	17.4	21.8	13.1						
694.3	4.0	370	2.7	8.0	9.8	17.4	21.8	13.1											
624.4	4.5	332	3.0	8.0	9.8	17.4	21.8	13.1											
PL 2503	424.1	2.1	728	2.4	8.0	5.6	71M/6A	29.8	38.3	53.6	62.1	40.2	55	64	46	57	68	348-363	
	330.3	2.7	567	3.0	27.1	34.9	48.8	56.6	36.6										
PL 2503	424.1	3.3	468	2.5	8.0	5.6	63M/4B	27.1	34.9	48.8	56.6	36.6	52	61	43	54	65	348-363	
PL 1603	394.9	2.3	678	1.5	5.0	3.5	71M/6A	9.4	11.5	20.4	25.5	15.3	41	43	39	42	46	326-340	
	327.6	2.7	562	2.1				8.5	10.5	18.6	23.3	14.0							
	307.5	2.9	528	1.8				8.5	10.5	18.6	23.3	14.0							
	271.8	3.3	467	2.5				8.5	10.5	18.6	23.3	14.0							
	255.2	3.5	438	2.6				8.0	9.8	17.4	21.8	13.1							
211.7	4.3	363	3.0	8.0	9.8	17.4	21.8	13.1											
PL 1603	394.9	3.5	436	2.1	5.0	3.5	63M/4B	8.0	9.8	17.4	21.8	13.1	38	40	36	39	43	326-340	
	327.6	4.3	361	3.0				8.0	9.8	17.4	21.8	13.1							
	307.5	4.6	339	2.6				7.4	9.1	16.2	20.3	12.2							
PL 1003	394.9	2.3	678	1.1	5.0	3.5	71M/6A	9.4	11.5	20.4	25.5	15.3	39	41	37	40	44	304-318	
	327.6	2.7	562	1.4				8.5	10.5	18.6	23.3	14.0							
	307.5	2.9	528	1.3				8.5	10.5	18.6	23.3	14.0							
	271.8	3.3	467	1.6				8.5	10.5	18.6	23.3	14.0							
	255.2	3.5	438	1.7				8.0	9.8	17.4	21.8	13.1							
	211.7	4.3	363	2.0				8.0	9.8	17.4	21.8	13.1							
208.0	4.3	357	2.8	8.0	9.8	17.4	21.8	13.1											
PL 1003	394.9	3.5	436	1.5	5.0	3.5	63M/4B	8.0	9.8	17.4	21.8	13.1	36	38	34	37	41	304-318	
	327.6	4.3	361	2.0				8.0	9.8	17.4	21.8	13.1							
	307.5	4.6	339	1.8				7.4	9.1	16.2	20.3	12.2							
	271.8	5.2	300	2.3				7.4	9.1	16.2	20.3	12.2							
	255.2	5.5	282	2.5				7.4	9.1	16.2	20.3	12.2							
211.7	6.6	234	2.9	6.3	7.8	13.8	17.3	10.4											
PL 1003	394.9	7.1	218	2.7	5.0	3.5	63M/2A	6.3	7.8	13.8	17.3	10.4	36	38	34	37	41	304-318	
0.25	PL 16004	2229.7	0.4	5129	2.5	11.0	7.7	71M/6B	60.0	106.0	140.0	186.0	45.0	152	179	121	157	202	428-445
	PL 10004	2229.7	0.4	5129	1.7	11.0	7.7	71M/6B	65.0	95.0	-	-	48.8	144	-	111	149	194	410-421
		1849.8	0.5	4255	2.5				65.0	95.0	-	-	48.8						
		1530.9	0.6	3522	3.0				65.0	95.0	-	-	48.8						
	PL 10004	2229.7	0.6	3297	2.4	11.0	7.7	71M/4A	65.0	95.0	-	-	48.8	143	-	110	148	193	410-421
	PL 7004	2968.9	0.3	6830	0.8	8.0	5.6	71M/6B	-	-	115.0	138.0	86.3	-	107	89	110	124	392-403
		1651.6	0.5	3799	1.9				-	-	115.0	138.0	86.3						
		1366.9	0.7	3144	2.2				-	-	115.0	138.0	86.3						
		1177.0	0.8	2708	2.6				-	-	115.0	138.0	86.3						
		1048.7	0.9	2412	2.8				-	-	115.0	138.0	86.3						
976.5	0.9	2246	3.0	-	-	115.0	138.0	86.3											
PL 7004	2968.9	0.5	4391	1.2	8.0	5.6	71M/4A	-	-	115.0	138.0	86.3	-	106	88	109	123	392-403	
1651.6	0.8	2442	2.8	-	-	115.0	138.0	86.3											
PL 7004	2968.9	0.9	2195	2.1	8.0	5.6	63M/2B	-	-	115.0	138.0	86.3	-	103	85	106	120	392-403	
PL 5004	1845.3	0.5	4245	1.0	6.0	4.2	71M/6B	35.0	45.0	63.0	73.0	47.3	69	78	60	71	82	370-385	
	1589.0	0.6	3655	1.4				35.0	45.0	63.0	73.0	47.3							
	1318.3	0.7	3033	1.6				35.0	45.0	63.0	73.0	47.3							
	1121.1	0.8	2579	2.2				35.0	45.0	63.0	73.0	47.3							
	1052.5	0.9	2421	2.3				35.0	45.0	63.0	73.0	47.3							
	907.3	1.0	2087	2.2				35.0	45.0	63.0	73.0	47.3							
	858.0	1.0	1974	2.8				35.0	45.0	63.0	73.0	47.3							
	805.5	1.1	1853	2.9				35.0	45.0	63.0	73.0	47.3							
	PL 5004	1845.3	0.8	2729				1.5	6.0	4.2	71M/4A	35.0							45.0
1589.0	0.9	2350	2.0	35.0	45.0	63.0	73.0	47.3											
1318.3	1.1	1950	2.3	35.0	45.0	63.0	73.0	47.3											
PL 5004	1845.3	1.5	1364	2.7	6.0	4.2	63M/2B	29.8	38.3	53.6	62.1	40.2	65	74	56	67	78	370-385	

P1 (kW)		iges	n2 (rpm)	M2 (Nm)	fs	Pt (20°C) (kW)	Pt (40°C) (kW)	Motor IE2	FR (kN)					~ kg									
									MC	MS	PC	PS	CPC	M...	P...	F	FS	CPC					
0.25	PL 2504	1589.0	0.6	3655	0.9					35.0	45.0	63.0	73.0	47.3									
		1318.3	0.7	3033	1.1					35.0	45.0	63.0	73.0	47.3									
		1121.1	0.8	2579	1.5					35.0	45.0	63.0	73.0	47.3									
		1052.5	0.9	2421	1.6					35.0	45.0	63.0	73.0	47.3									
		907.3	1.0	2087	1.5					35.0	45.0	63.0	73.0	47.3									
		858.0	1.0	1974	1.9					35.0	45.0	63.0	73.0	47.3									
		805.5	1.1	1853	2.0					35.0	45.0	63.0	73.0	47.3									
		737.7	1.2	1697	2.3					35.0	45.0	63.0	73.0	47.3									
		668.2	1.3	1537	2.3					35.0	45.0	63.0	73.0	47.3									
		612.0	1.5	1408	2.7					35.0	45.0	63.0	73.0	47.3									
		554.4	1.6	1275	2.7					29.8	38.3	53.6	62.1	40.2									
		511.4	1.8	1176	2.9					29.8	38.3	53.6	62.1	40.2									
PL 2504	PL 2504	2369.2	0.6	3504	0.8					35.0	45.0	63.0	73.0	47.3									
		1845.3	0.8	2729	1.0					35.0	45.0	63.0	73.0	47.3									
		1589.0	0.9	2350	1.4					35.0	45.0	63.0	73.0	47.3									
		1318.3	1.1	1950	1.6					35.0	45.0	63.0	73.0	47.3									
		1121.1	1.2	1658	2.2					35.0	45.0	63.0	73.0	47.3									
		1052.5	1.3	1556	2.3					35.0	45.0	63.0	73.0	47.3									
		907.3	1.5	1342	2.2					29.8	38.3	53.6	62.1	40.2									
		858.0	1.6	1269	2.7					29.8	38.3	53.6	62.1	40.2									
		805.5	1.7	1191	2.8					29.8	38.3	53.6	62.1	40.2									
		PL 2504	PL 2504	2369.2	1.2	1752	1.4					35.0	45.0	63.0	73.0	47.3							
1845.3	1.5			1364	1.8					29.8	38.3	53.6	62.1	40.2									
1589.0	1.8			1175	2.4					29.8	38.3	53.6	62.1	40.2									
1318.3	2.1			975	2.8					29.8	38.3	53.6	62.1	40.2									
1144.5	0.8			2633	0.8					11.0	13.5	24.0	30.0	18.0									
PL 1604	PL 1604	1093.5	0.8	2516	0.8					11.0	13.5	24.0	30.0	18.0									
		966.3	0.9	2223	0.9					11.0	13.5	24.0	30.0	18.0									
		907.2	1.0	2087	1.0					11.0	13.5	24.0	30.0	18.0									
		836.9	1.1	1925	1.0					11.0	13.5	24.0	30.0	18.0									
		752.6	1.2	1731	1.1					11.0	13.5	24.0	30.0	18.0									
		694.3	1.3	1597	1.2					11.0	13.5	24.0	30.0	18.0									
		624.4	1.4	1436	1.3					11.0	13.5	24.0	30.0	18.0									
		576.0	1.6	1325	1.4					9.4	11.5	20.4	25.5	15.3									
		531.3	1.7	1222	1.5					9.4	11.5	20.4	25.5	15.3									
		477.9	1.9	1099	1.6					9.4	11.5	20.4	25.5	15.3									
		440.8	2.0	1014	1.7					9.4	11.5	20.4	25.5	15.3									
		396.4	2.3	912	1.9					9.4	11.5	20.4	25.5	15.3									
		365.7	2.5	841	2.0					9.4	11.5	20.4	25.5	15.3									
		337.4	2.7	776	2.2					8.5	10.5	18.6	23.3	14.0									
		PL 1604	PL 1604	1692.3	0.8	2503	0.8					11.0	13.5	24.0	30.0	18.0							
1318.1	1.1			1949	1.0					11.0	13.5	24.0	30.0	18.0									
1185.4	1.2			1753	0.8					11.0	13.5	24.0	30.0	18.0									
1144.5	1.2			1693	1.1					11.0	13.5	24.0	30.0	18.0									
1093.5	1.3			1617	1.2					11.0	13.5	24.0	30.0	18.0									
966.3	1.4			1429	1.3					11.0	13.5	24.0	30.0	18.0									
907.2	1.5			1342	1.4					9.4	11.5	20.4	25.5	15.3									
836.9	1.7			1238	1.5					9.4	11.5	20.4	25.5	15.3									
752.6	1.9			1113	1.6					9.4	11.5	20.4	25.5	15.3									
694.3	2.0			1027	1.7					9.4	11.5	20.4	25.5	15.3									
624.4	2.2			923	1.9					9.4	11.5	20.4	25.5	15.3									
576.0	2.4			852	2.0					9.4	11.5	20.4	25.5	15.3									
531.3	2.6			786	2.1					8.5	10.5	18.6	23.3	14.0									
477.9	2.9			707	2.3					8.5	10.5	18.6	23.3	14.0									
440.8	3.2			652	2.5					8.5	10.5	18.6	23.3	14.0									
396.4	3.5			586	2.7					8.0	9.8	17.4	21.8	13.1									
365.7	3.8			541	2.9					8.0	9.8	17.4	21.8	13.1									
PL 1604	PL 1604			1692.3	1.7	1251	1.5					9.4	11.5	20.4	25.5	15.3							
		1428.8	2.0	1056	1.2					9.4	11.5	20.4	25.5	15.3									
		1318.1	2.1	975	1.8					9.4	11.5	20.4	25.5	15.3									
		1185.4	2.4	877	1.4					9.4	11.5	20.4	25.5	15.3									
		1144.5	2.4	846	2.0					9.4	11.5	20.4	25.5	15.3									
		1093.5	2.6	809	2.1					8.5	10.5	18.6	23.3	14.0									
		966.3	2.9	715	2.3					8.5	10.5	18.6	23.3	14.0									
		907.2	3.1	671	2.4					8.5	10.5	18.6	23.3	14.0									
		836.9	3.3	619	2.6					8.5	10.5	18.6	23.3	14.0									
		752.6	3.7	556	2.8					8.0	9.8	17.4	21.8	13.1									
		694.3	4.0	513	3.0					8.0	9.8	17.4	21.8	13.1									

P1 (kW)		iges	n2 (rpm)	M2 (Nm)	fs	Pt (20°C) (kW)	Pt (40°C) (kW)	Motor IE2	FR (kN)					~ kg					
									MC	MS	PC	PS	CPC	M...	P...	F	FS	CPC	
0.25	PL 1003	394.9	7.1	303	1.9	5.0	3.5	63M/2B	6.3	7.8	13.8	17.3	10.4	37	39	35	38	42	304-318
		327.6	8.5	251	2.6				5.8	7.1	12.6	15.8	9.5						
		307.5	9.1	236	2.4				5.8	7.1	12.6	15.8	9.5						
		271.8	10.3	208	3.0				5.5	6.8	12.0	15.0	9.0						
0.37	PL 16004	2229.7	0.4	7591	1.7	11.0	7.7	80M/6A	60.0	106.0	140.0	186.0	45.0	155	182	124	160	205	428-445
		1849.8	0.5	6298	2.5				60.0	106.0	140.0	186.0	45.0						
		1530.9	0.6	5212	2.9				60.0	106.0	140.0	186.0	45.0						
	PL 16004	2229.7	0.6	4880	2.3	11.0	7.7	71M/4B	60.0	106.0	140.0	186.0	45.0	151	178	120	156	201	428-445
	PL 10004	2229.7	0.4	7591	1.1	11.0	7.7	80M/6A	65.0	95.0	-	-	48.8	147	-	114	152	197	410-421
		1849.8	0.5	6298	1.7				65.0	95.0	-	-	48.8						
		1530.9	0.6	5212	2.0				65.0	95.0	-	-	48.8						
		1270.1	0.7	4324	2.4				65.0	95.0	-	-	48.8						
		1093.7	0.8	3724	2.7				65.0	95.0	-	-	48.8						
	PL 10004	2229.7	0.6	4880	1.6	11.0	7.7	71M/4B	65.0	95.0	-	-	48.8	143	-	110	148	193	410-421
		1849.8	0.8	4049	2.5				65.0	95.0	-	-	48.8						
		1530.9	0.9	3351	2.9				65.0	95.0	-	-	48.8						
	PL 10004	2229.7	1.3	2440	2.9	11.0	7.7	71M/2C	65.0	95.0	-	-	48.8	141	-	108	146	191	410-421
	PL 7004	1651.6	0.5	5623	1.3	8.0	5.6	80M/6A	-	-	115.0	138.0	86.3	-	110	92	113	127	392-403
		1366.9	0.7	4654	1.5				-	-	115.0	138.0	86.3						
		1177.0	0.8	4007	1.7				-	-	115.0	138.0	86.3						
1048.7		0.9	3570	1.9	-				-	115.0	138.0	86.3							
976.5		0.9	3325	2.0	-				-	115.0	138.0	86.3							
870.0		1.0	2962	2.2	-				-	115.0	138.0	86.3							
832.3		1.1	2834	2.6	-				-	115.0	138.0	86.3							
768.7		1.2	2617	2.8	-				-	115.0	138.0	86.3							
747.3		1.2	2544	2.5	-				-	115.0	138.0	86.3							
PL 7004		2968.9	0.5	6498	0.8				8.0	5.6	71M/4B	-	-						
	1651.6	0.8	3615	1.9	-	-	115.0	138.0				86.3							
	1366.9	1.0	2992	2.2	-	-	115.0	138.0				86.3							
	1177.0	1.2	2576	2.5	-	-	115.0	138.0				86.3							
	1048.7	1.3	2295	2.7	-	-	115.0	138.0				86.3							
976.5	1.4	2137	2.9	-	-	115.0	138.0	86.3											
PL 7004	2968.9	0.9	3249	1.4	8.0	5.6	71M/2C	-	-	115.0	138.0	86.3	-	104	86	107	121	392-403	
PL 5004	1589.0	0.6	5410	0.9	6.0	4.2	80M/6A	35.0	45.0	63.0	73.0	47.3	72	81	63	74	85	370-385	
	1318.3	0.7	4488	1.1				35.0	45.0	63.0	73.0	47.3							
	1121.1	0.8	3817	1.5				35.0	45.0	63.0	73.0	47.3							
	1052.5	0.9	3583	1.6				35.0	45.0	63.0	73.0	47.3							
	907.3	1.0	3089	1.5				35.0	45.0	63.0	73.0	47.3							
	858.0	1.0	2921	1.9				35.0	45.0	63.0	73.0	47.3							
	805.5	1.1	2742	2.0				35.0	45.0	63.0	73.0	47.3							
	737.7	1.2	2512	2.3				35.0	45.0	63.0	73.0	47.3							
	668.2	1.3	2275	2.3				35.0	45.0	63.0	73.0	47.3							
	612.0	1.5	2084	2.7				35.0	45.0	63.0	73.0	47.3							
	554.4	1.6	1888	2.7				29.8	38.3	53.6	62.1	40.2							
	511.4	1.8	1741	2.8				29.8	38.3	53.6	62.1	40.2							
	365.8	2.5	1245	3.0				29.8	38.3	53.6	62.1	40.2							
	PL 5004	1845.3	0.8	4039				1.0	6.0	4.2	71M/4B	35.0							45.0
1589.0		0.9	3478	1.3	35.0	45.0	63.0	73.0				47.3							
1318.3		1.1	2885	1.5	35.0	45.0	63.0	73.0				47.3							
1121.1		1.2	2454	2.1	35.0	45.0	63.0	73.0				47.3							
1052.5		1.3	2304	2.3	35.0	45.0	63.0	73.0				47.3							
907.3		1.5	1986	2.1	29.8	38.3	53.6	62.1				40.2							
858.0		1.6	1878	2.7	29.8	38.3	53.6	62.1				40.2							
805.5		1.7	1763	2.8	29.8	38.3	53.6	62.1				40.2							
PL 5004	1845.3	1.5	2019	1.8	6.0	4.2	71M/2C	29.8	38.3	53.6	62.1	40.2	66	75	57	68	79	370-385	
	1589.0	1.8	1739	2.3				29.8	38.3	53.6	62.1	40.2							
	1318.3	2.1	1443	2.7				29.8	38.3	53.6	62.1	40.2							

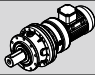

P1 (kW)		i _{ges}	n ₂ (rpm)	M ₂ (Nm)	f _s	Pt (20°C) (kW)	Pt (40°C) (kW)	Motor IE2	FR (kN)					~ kg													
									MC	MS	PC	PS	CPC	M...	P...	F	FS	CPC									
0.37	PL 2504	1121.1	0.8	3817	1.0					35.0	45.0	63.0	73.0	47.3													
		1052.5	0.9	3583	1.1					35.0	45.0	63.0	73.0	47.3													
		907.3	1.0	3089	1.0					35.0	45.0	63.0	73.0	47.3													
		858.0	1.0	2921	1.3					35.0	45.0	63.0	73.0	47.3													
		805.5	1.1	2742	1.3					35.0	45.0	63.0	73.0	47.3													
		737.7	1.2	2512	1.6					35.0	45.0	63.0	73.0	47.3													
		668.2	1.3	2275	1.6					35.0	45.0	63.0	73.0	47.3													
		612.0	1.5	2084	1.9					35.0	45.0	63.0	73.0	47.3													
		554.4	1.6	1888	1.8		4.0	2.8	80M/6A	29.8	38.3	53.6	62.1	40.2	66	75	57	68	79							348-363	
		511.4	1.8	1741	1.9					29.8	38.3	53.6	62.1	40.2													
		468.4	1.9	1595	2.3					29.8	38.3	53.6	62.1	40.2													
		424.3	2.1	1445	2.3					29.8	38.3	53.6	62.1	40.2													
		413.9	2.2	1409	2.5					29.8	38.3	53.6	62.1	40.2													
		388.6	2.3	1323	2.7					29.8	38.3	53.6	62.1	40.2													
		365.8	2.5	1245	2.1					29.8	38.3	53.6	62.1	40.2													
352.0	2.6	1198	2.6					27.1	34.9	48.8	56.6	36.6															
0.37	PL 2504	1589.0	0.9	3478	0.9					35.0	45.0	63.0	73.0	47.3													
		1318.3	1.1	2885	1.1					35.0	45.0	63.0	73.0	47.3													
		1121.1	1.2	2454	1.5					35.0	45.0	63.0	73.0	47.3													
		1052.5	1.3	2304	1.5					35.0	45.0	63.0	73.0	47.3													
		907.3	1.5	1986	1.5					29.8	38.3	53.6	62.1	40.2													
		858.0	1.6	1878	1.8					29.8	38.3	53.6	62.1	40.2													
		805.5	1.7	1763	1.9		4.0	2.8	71M/4B	29.8	38.3	53.6	62.1	40.2	62	71	53	64	75							348-363	
		737.7	1.9	1615	2.3					29.8	38.3	53.6	62.1	40.2													
		668.2	2.1	1462	2.2					29.8	38.3	53.6	62.1	40.2													
		612.0	2.3	1339	2.7					29.8	38.3	53.6	62.1	40.2													
		554.4	2.5	1213	2.6					27.1	34.9	48.8	56.6	36.6													
		511.4	2.7	1119	2.8					27.1	34.9	48.8	56.6	36.6													
		365.8	3.8	801	3.0					25.4	32.6	45.7	52.9	34.3													
		0.37	PL 2504	2369.2	1.2	2593	1.0					35.0	45.0	63.0	73.0	47.3											
				1845.3	1.5	2019	1.2					29.8	38.3	53.6	62.1	40.2											
1589.0	1.8			1739	1.6					29.8	38.3	53.6	62.1	40.2													
1318.3	2.1			1443	1.9		4.0	2.8	71M/2C	29.8	38.3	53.6	62.1	40.2	60	69	51	62	73							348-363	
1121.1	2.5			1227	2.6					29.8	38.3	53.6	62.1	40.2													
1052.5	2.7			1152	2.8					27.1	34.9	48.8	56.6	36.6													
907.3	3.1			993	2.6					27.1	34.9	48.8	56.6	36.6													
0.37	PL 1604	1144.5	1.2	2505	0.8					11.0	13.5	24.0	30.0	18.0													
		1093.5	1.3	2393	0.8					11.0	13.5	24.0	30.0	18.0													
		966.3	1.4	2115	0.9					11.0	13.5	24.0	30.0	18.0													
		907.2	1.5	1986	0.9					9.4	11.5	20.4	25.5	15.3													
		836.9	1.7	1832	1.0					9.4	11.5	20.4	25.5	15.3													
		752.6	1.9	1647	1.1					9.4	11.5	20.4	25.5	15.3													
		694.3	2.0	1520	1.1					9.4	11.5	20.4	25.5	15.3													
		624.4	2.2	1367	1.3		1.5	1.1	71M/4B	9.4	11.5	20.4	25.5	15.3	48	50	46	49	53							326-340	
		576.0	2.4	1261	1.3					9.4	11.5	20.4	25.5	15.3													
		531.3	2.6	1163	1.4					8.5	10.5	18.6	23.3	14.0													
		477.9	2.9	1046	1.6					8.5	10.5	18.6	23.3	14.0													
		440.8	3.2	965	1.7					8.5	10.5	18.6	23.3	14.0													
		396.4	3.5	868	1.8					8.0	9.8	17.4	21.8	13.1													
		365.7	3.8	800	1.9					8.0	9.8	17.4	21.8	13.1													
		337.4	4.1	738	2.1					8.0	9.8	17.4	21.8	13.1													
0.37	PL 1604	694.3	1.3	2364	0.8					11.0	13.5	24.0	30.0	18.0													
		624.4	1.4	2126	0.9					11.0	13.5	24.0	30.0	18.0													
		576.0	1.6	1961	0.9					9.4	11.5	20.4	25.5	15.3													
		531.3	1.7	1809	1.0					9.4	11.5	20.4	25.5	15.3													
		477.9	1.9	1627	1.1		1.5	1.1	80M/6A	9.4	11.5	20.4	25.5	15.3	52	54	50	53	57							326-340	
		440.8	2.0	1501	1.2					9.4	11.5	20.4	25.5	15.3													
		396.4	2.3	1350	1.3					9.4	11.5	20.4	25.5	15.3													
		365.7	2.5	1245	1.4					9.4	11.5	20.4	25.5	15.3													
		337.4	2.7	1149	1.5					8.5	10.5	18.6	23.3	14.0													
0.37	PL 1604	1692.3	1.7	1852	1.0					9.4	11.5	20.4	25.5	15.3													
		1428.8	2.0	1564	0.8					9.4	11.5	20.4	25.5	15.3													
		1318.1	2.1	1442	1.2					9.4	11.5	20.4	25.5	15.3													
		1185.4	2.4	1297	0.9					9.4	11.5	20.4	25.5	15.3													
		1144.5	2.4	1252	1.4					9.4	11.5	20.4	25.5	15.3													
		1093.5	2.6	1197	1.4					8.5	10.5	18.6	23.3	14.0													
		966.3	2.9	1057	1.6					8.5	10.5	18.6	23.3	14.0													
		907.2	3.1	993	1.6		1.5	1.1	71M/2C	8.5	10.5	18.6	23.3	14.0	46	48	44	47	51							326-340	
		836.9	3.3	916	1.7					8.5	10.5	18.6	23.3	14.0													
		752.6	3.7	824	1.9					8.0	9.8	17.4	21.8	13.1													
		694.3	4.0	760	2.0					8.0	9.8	17.4	21.8	13.1													
		624.4	4.5	683	2.2					8.0	9.8	17.4	21.8	13.1													
		576.0	4.9	630	2.4					7.4	9.1	16.2	20.3	12.2													
		531.3	5.3	581	2.5					7.4	9.1	16.2	20.3	12.2													
		477.9	5.9	523	2.8					6.6	8.1	14.4	18.0	10.8													
440.8	6.4	482	3.0					6.6	8.1	14.4	18.0	10.8															

P1 (kW)		iges	n2 (rpm)	M2 (Nm)	fs	Pt (20°C) (kW)	Pt (40°C) (kW)	Motor IE2	FR (kN)					~ kg					
									MC	MS	PC	PS	CPC	M...	P...	F	FS	CPC	
0.37	PL 1004	440.8	2.0	1501	0.8	1.5	1.1	80M/6A	9.4	11.5	20.4	25.5	15.3	50	52	48	51	55	304-318
		396.4	2.3	1350	0.8				9.4	11.5	20.4	25.5	15.3						
		365.7	2.5	1245	0.9				9.4	11.5	20.4	25.5	15.3						
		337.4	2.7	1149	0.9				8.5	10.5	18.6	23.3	14.0						
	PL 1004	1318.1	2.1	1442	0.8	1.5	1.1	71M/2C	9.4	11.5	20.4	25.5	15.3	44	46	42	45	49	304-318
		1144.5	2.4	1252	0.9				9.4	11.5	20.4	25.5	15.3						
		1093.5	2.6	1197	0.9				8.5	10.5	18.6	23.3	14.0						
		966.3	2.9	1057	1.0				8.5	10.5	18.6	23.3	14.0						
		907.2	3.1	993	1.1				8.5	10.5	18.6	23.3	14.0						
		836.9	3.3	916	1.1				8.5	10.5	18.6	23.3	14.0						
		752.6	3.7	824	1.2				8.0	9.8	17.4	21.8	13.1						
		694.3	4.0	760	1.3				8.0	9.8	17.4	21.8	13.1						
		624.4	4.5	683	1.4				8.0	9.8	17.4	21.8	13.1						
		576.0	4.9	630	1.5				7.4	9.1	16.2	20.3	12.2						
		531.3	5.3	581	1.6				7.4	9.1	16.2	20.3	12.2						
		477.9	5.9	523	1.8				6.6	8.1	14.4	18.0	10.8						
	440.8	6.4	482	1.9	6.6	8.1	14.4	18.0	10.8										
	396.4	7.1	434	2.1	6.3	7.8	13.8	17.3	10.4										
	365.7	7.7	400	2.3	6.1	7.4	13.2	16.5	9.9										
	337.4	8.3	369	2.4	6.1	7.4	13.2	16.5	9.9										
PL 1004	624.4	2.2	1367	0.8	1.5	1.1	71M/4B	9.4	11.5	20.4	25.5	15.3	46	48	44	47	51	304-318	
	576.0	2.4	1261	0.9				9.4	11.5	20.4	25.5	15.3							
	531.3	2.6	1163	0.9				8.5	10.5	18.6	23.3	14.0							
	477.9	2.9	1046	1.0				8.5	10.5	18.6	23.3	14.0							
	440.8	3.2	965	1.1				8.5	10.5	18.6	23.3	14.0							
	396.4	3.5	868	1.2				8.0	9.8	17.4	21.8	13.1							
365.7	3.8	800	1.3	8.0	9.8	17.4	21.8	13.1											
337.4	4.1	738	1.4	8.0	9.8	17.4	21.8	13.1											
PL 5003	330.3	2.7	1165	2.2	10.0	7.0	80M/6A	27.1	34.9	48.8	56.6	36.6	66	75	57	68	79	370-385	
PL 2503	424.1	2.1	1496	1.2	8.0	5.6	80M/6A	29.8	38.3	53.6	62.1	40.2	60	69	51	62	73	348-363	
	330.3	2.7	1165	1.5				27.1	34.9	48.8	56.6	36.6							
	302.2	3.0	1066	2.4				27.1	34.9	48.8	56.6	36.6							
	273.4	3.3	965	2.2				27.1	34.9	48.8	56.6	36.6							
235.4	3.8	831	2.9	25.4	32.6	45.7	52.9	34.3											
PL 2503	424.1	3.3	962	1.2	8.0	5.6	71M/4B	27.1	34.9	48.8	56.6	36.6	56	65	47	58	69	348-363	
	330.3	4.2	749	2.1				25.4	32.6	45.7	52.9	34.3							
PL 2503	424.1	6.6	481	3.0	8.0	5.6	71M/2C	20.1	25.9	36.2	42.0	27.2	54	63	45	56	67	348-363	
PL 1603	327.6	2.7	1156	1.0	5.0	3.5	80M/6A	8.5	10.5	18.6	23.3	14.0	46	48	44	47	51	326-340	
	307.5	2.9	1085	0.9				8.5	10.5	18.6	23.3	14.0							
	271.8	3.3	959	1.2				8.5	10.5	18.6	23.3	14.0							
	255.2	3.5	900	1.2				8.0	9.8	17.4	21.8	13.1							
	211.7	4.3	747	1.5				8.0	9.8	17.4	21.8	13.1							
	208.0	4.3	734	2.1				8.0	9.8	17.4	21.8	13.1							
	172.6	5.2	609	2.4				7.4	9.1	16.2	20.3	12.2							
	162.0	5.6	572	2.6				6.6	8.1	14.4	18.0	10.8							
134.4	6.7	474	3.0	6.3	7.8	13.8	17.3	10.4											
PL 1603	394.9	3.5	896	1.0	5.0	3.5	71M/4B	8.0	9.8	17.4	21.8	13.1	42	44	40	43	47	326-340	
	327.6	4.3	743	1.5				8.0	9.8	17.4	21.8	13.1							
	307.5	4.6	697	1.3				7.4	9.1	16.2	20.3	12.2							
	271.8	5.2	616	1.7				7.4	9.1	16.2	20.3	12.2							
	255.2	5.5	579	1.8				7.4	9.1	16.2	20.3	12.2							
211.7	6.6	480	2.1	6.3	7.8	13.8	17.3	10.4											
PL 1603	394.9	7.1	448	1.9	5.0	3.5	71M/2C	6.3	7.8	13.8	17.3	10.4	40	42	38	41	45	326-340	
	327.6	8.5	372	2.6				5.8	7.1	12.6	15.8	9.5							
	307.5	9.1	349	2.3				5.8	7.1	12.6	15.8	9.5							
PL 1003	271.8	3.3	959	0.8	5.0	3.5	80M/6A	8.5	10.5	18.6	23.3	14.0	44	46	42	45	49	304-318	
	255.2	3.5	900	0.8				8.0	9.8	17.4	21.8	13.1							
	211.7	4.3	747	1.0				8.0	9.8	17.4	21.8	13.1							
	208.0	4.3	734	1.4				8.0	9.8	17.4	21.8	13.1							
	172.6	5.2	609	1.6				7.4	9.1	16.2	20.3	12.2							
	162.0	5.6	572	1.7				6.6	8.1	14.4	18.0	10.8							
	134.4	6.7	474	1.9				6.3	7.8	13.8	17.3	10.4							
	111.5	8.1	393	2.3				6.1	7.4	13.2	16.5	9.9							
	102.9	8.7	363	2.4				5.8	7.1	12.6	15.8	9.5							
	85.3	10.6	301	2.9				5.5	6.8	12.0	15.0	9.0							




P1 (kW)		iges	n2 (rpm)	M2 (Nm)	fs	Pt (20°C) (kW)	Pt (40°C) (kW)	Motor IE2	FR (kN)					~ kg									
									MC	MS	PC	PS	CPC	M...	P...	F	FS	CPC					
0.37	PL 1003	327.6	4.3	743	1.0				8.0	9.8	17.4	21.8	13.1										
		307.5	4.6	697	0.9				7.4	9.1	16.2	20.3	12.2										
		271.8	5.2	616	1.1				7.4	9.1	16.2	20.3	12.2										
		255.2	5.5	579	1.2				7.4	9.1	16.2	20.3	12.2										
		211.7	6.6	480	1.4	5.0	3.5	71M4B	6.3	7.8	13.8	17.3	10.4	40	42	38	41	45	304-318				
		208.0	6.7	472	2.0				6.3	7.8	13.8	17.3	10.4										
		172.6	8.1	391	2.3				6.1	7.4	13.2	16.5	9.9										
		162.0	8.6	367	2.4				5.8	7.1	12.6	15.8	9.5										
	134.4	10.4	305	2.8				5.5	6.8	12.0	15.0	9.0											
	PL 1003	394.9	7.1	448	1.3				6.3	7.8	13.8	17.3	10.4										
		327.6	8.5	372	1.7				5.8	7.1	12.6	15.8	9.5										
		307.5	9.1	349	1.6				5.8	7.1	12.6	15.8	9.5										
		271.8	10.3	308	2.0	5.0	3.5	71M2C	5.5	6.8	12.0	15.0	9.0	38	40	36	39	43	304-318				
		255.2	11.0	289	2.2				5.5	6.8	12.0	15.0	9.0										
	211.7	13.2	240	2.5				5.2	6.3	11.3	14.1	8.5											
	PL 1002	58.5	15.4	214	2.4	8.0	5.6	80M6A	5.2	6.3	11.3	14.1	8.5	38	40	36	39	43	304-318				
45.6		19.7	167	2.9				4.6	5.6	10.0	12.5	7.5											
PL 16004	2229.7	0.4	5129	2.5	11.0	7.7	71M6B	60.0	106.0	140.0	186.0	45.0	152	179	121	157	202	428-445					
0.55	PL 25004	1774.0	0.5	8978	2.7	15.0	10.5	80M6B	90.0	137.0	-	-	67.5	249	-	213	221	310	476-489				
		1529.3	0.6	7740	3.0				90.0	137.0	-	-	67.5										
	PL 16004	2229.7	0.4	11284	1.1				60.0	106.0	140.0	186.0	45.0										
		1849.8	0.5	9362	1.7				60.0	106.0	140.0	186.0	45.0										
		1530.9	0.6	7748	2.0	11.0	7.7	80M6B	60.0	106.0	140.0	186.0	45.0	156	183	125	161	206	428-445				
		1270.1	0.7	6428	2.3				60.0	106.0	140.0	186.0	45.0										
		1093.7	0.8	5535	2.6				60.0	106.0	140.0	186.0	45.0										
	PL 16004	2229.7	0.6	7254	1.6				60.0	106.0	140.0	186.0	45.0										
		1849.8	0.8	6018	2.5	11.0	7.7	80M4B	60.0	106.0	140.0	186.0	45.0	156	183	125	161	206	428-445				
	1530.9	0.9	4981	2.9				60.0	106.0	140.0	186.0	45.0											
	PL 16004	2229.7	1.3	3627	2.8	11.0	7.7	71M2D	60.0	106.0	140.0	186.0	45.0	150	177	119	155	200	428-445				
	PL 10004	2229.7	0.4	11284	0.8				65.0	95.0	-	-	48.8										
		1849.8	0.5	9362	1.2				65.0	95.0	-	-	48.8										
		1530.9	0.6	7748	1.3				65.0	95.0	-	-	48.8										
		1270.1	0.7	6428	1.6				65.0	95.0	-	-	48.8										
		1093.7	0.8	5535	1.8				65.0	95.0	-	-	48.8										
1008.9		0.9	5106	2.5	11.0	7.7	80M6B	65.0	95.0	-	-	48.8	148	-	115	153	198	410-421					
907.3		1.0	4592	2.1				65.0	95.0	-	-	48.8											
806.4		1.1	4081	2.3				65.0	95.0	-	-	48.8											
724.4		1.2	3666	2.5				65.0	95.0	-	-	48.8											
576.1		1.6	2916	3.0				55.3	80.8	-	-	41.4											
PL 10004	2229.7	0.6	7254	1.1				65.0	95.0	-	-	48.8											
	1849.8	0.8	6018	1.7				65.0	95.0	-	-	48.8											
	1530.9	0.9	4981	2.0	11.0	7.7	80M4B	65.0	95.0	-	-	48.8	148	-	115	153	198	410-421					
	1270.1	1.1	4132	2.3				65.0	95.0	-	-	48.8											
	1093.7	1.3	3558	2.6				65.0	95.0	-	-	48.8											
907.3	1.5	2952	3.0				55.3	80.8	-	-	41.4												
PL 10004	2229.7	1.3	3627	1.9	11.0	7.7	71M2D	65.0	95.0	-	-	48.8	142	-	109	147	192	410-421					
1849.8	1.5	3009	3.0				55.3	80.8	-	-	41.4												
PL 7004	1651.6	0.5	8359	0.9				-	-	115.0	138.0	86.3											
	1366.9	0.7	6918	1.0				-	-	115.0	138.0	86.3											
	1177.0	0.8	5957	1.2				-	-	115.0	138.0	86.3											
	1048.7	0.9	5307	1.3				-	-	115.0	138.0	86.3											
	976.5	0.9	4942	1.4				-	-	115.0	138.0	86.3											
	870.0	1.0	4403	1.5				-	-	115.0	138.0	86.3											
	832.3	1.1	4212	1.8				-	-	115.0	138.0	86.3											
	768.7	1.2	3890	1.9	8.0	5.6	80M6B	-	-	115.0	138.0	86.3	-	111	93	114	128	392-403					
	747.3	1.2	3782	1.7				-	-	115.0	138.0	86.3											
	661.9	1.4	3350	2.1				-	-	115.0	138.0	86.3											
	632.4	1.4	3201	2.2				-	-	115.0	138.0	86.3											
	571.7	1.6	2893	2.6				-	-	97.8	117.3	73.3											
	523.6	1.7	2650	2.8				-	-	97.8	117.3	73.3											
	474.3	1.9	2400	3.0				-	-	97.8	117.3	73.3											
PL 7004	1651.6	0.8	5373	1.3				-	-	115.0	138.0	86.3											
	1366.9	1.0	4447	1.5				-	-	115.0	138.0	86.3											
	1177.0	1.2	3829	1.7				-	-	115.0	138.0	86.3											
	1048.7	1.3	3412	1.8				-	-	115.0	138.0	86.3											
	976.5	1.4	3177	1.9	8.0	5.6	80M4B	-	-	115.0	138.0	86.3	-	111	93	114	128	392-403					
	870.0	1.6	2831	2.1				-	-	97.8	117.3	73.3											
	832.3	1.7	2708	2.5				-	-	97.8	117.3	73.3											
	768.7	1.8	2501	2.7				-	-	97.8	117.3	73.3											
	747.3	1.9	2431	2.4				-	-	97.8	117.3	73.3											

P1 (kW)		iges	n2 (rpm)	M2 (Nm)	fs	Pt (20°C) (kW)	Pt (40°C) (kW)	Motor IE2	FR (kN)					~ kg					
									MC	MS	PC	PS	CPC	M...	P...	F	FS	CPC	
0.55	PL 7004	2968.9	0.9	4830	1.0	8.0	5.6	71M/2D	-	-	115.0	138.0	86.3	-	105	87	108	122	392-403
		1651.6	1.7	2687	2.2				-	-	97.8	117.3	73.3						
		1366.9	2.0	2224	2.6				-	-	97.8	117.3	73.3						
		1177.0	2.4	1915	2.9				-	-	97.8	117.3	73.3						
	PL 5004	1121.1	0.8	5674	1.0	6.0	4.2	80M/6B	35.0	45.0	63.0	73.0	47.3	73	82	64	75	86	370-385
		1052.5	0.9	5327	1.1				35.0	45.0	63.0	73.0	47.3						
		907.3	1.0	4592	1.0				35.0	45.0	63.0	73.0	47.3						
		858.0	1.0	4342	1.3				35.0	45.0	63.0	73.0	47.3						
		805.5	1.1	4077	1.3				35.0	45.0	63.0	73.0	47.3						
		737.7	1.2	3733	1.5				35.0	45.0	63.0	73.0	47.3						
668.2		1.3	3382	1.5	35.0				45.0	63.0	73.0	47.3							
612.0		1.5	3097	1.8	35.0				45.0	63.0	73.0	47.3							
554.4		1.6	2806	1.8	29.8				38.3	53.6	62.1	40.2							
511.4		1.8	2588	1.9	29.8				38.3	53.6	62.1	40.2							
468.4		1.9	2371	2.2	29.8				38.3	53.6	62.1	40.2							
424.3		2.1	2147	2.2	29.8				38.3	53.6	62.1	40.2							
413.9	2.2	2095	2.5	29.8	38.3	53.6	62.1	40.2											
388.6	2.3	1967	2.6	29.8	38.3	53.6	62.1	40.2											
365.8	2.5	1851	2.0	29.8	38.3	53.6	62.1	40.2											
352.0	2.6	1781	2.6	27.1	34.9	48.8	56.6	36.6											
PL 5004	1589.0	0.9	5170	0.9	6.0	4.2	80M/4B	35.0	45.0	63.0	73.0	47.3	73	82	64	75	86	370-385	
	1318.3	1.1	4289	1.0				35.0	45.0	63.0	73.0	47.3							
	1121.1	1.2	3647	1.4				35.0	45.0	63.0	73.0	47.3							
	1052.5	1.3	3424	1.5				35.0	45.0	63.0	73.0	47.3							
	907.3	1.5	2952	1.4				29.8	38.3	53.6	62.1	40.2							
	858.0	1.6	2791	1.8				29.8	38.3	53.6	62.1	40.2							
	805.5	1.7	2621	1.9				29.8	38.3	53.6	62.1	40.2							
	737.7	1.9	2400	2.2				29.8	38.3	53.6	62.1	40.2							
	668.2	2.1	2174	2.2				29.8	38.3	53.6	62.1	40.2							
	612.0	2.3	1991	2.6				29.8	38.3	53.6	62.1	40.2							
	554.4	2.5	1804	2.6				27.1	34.9	48.8	56.6	36.6							
	511.4	2.7	1664	2.8				27.1	34.9	48.8	56.6	36.6							
	365.8	3.8	1190	2.9				25.4	32.6	45.7	52.9	34.3							
	PL 5004	1845.3	1.5	3002				1.2	6.0	4.2	71M/2D	29.8							38.3
1589.0		1.8	2585	1.6	29.8	38.3	53.6	62.1				40.2							
1318.3		2.1	2145	1.8	29.8	38.3	53.6	62.1				40.2							
1121.1		2.5	1824	2.6	29.8	38.3	53.6	62.1				40.2							
1052.5		2.7	1712	2.7	27.1	34.9	48.8	56.6				36.6							
907.3		3.1	1476	2.5	27.1	34.9	48.8	56.6				36.6							
PL 2504	858.0	1.0	4342	0.9	4.0	2.8	80M/6B	35.0	45.0	63.0	73.0	47.3	67	76	58	69	80	348-363	
	805.5	1.1	4077	0.9				35.0	45.0	63.0	73.0	47.3							
	737.7	1.2	3733	1.1				35.0	45.0	63.0	73.0	47.3							
	668.2	1.3	3382	1.0				35.0	45.0	63.0	73.0	47.3							
	612.0	1.5	3097	1.2				35.0	45.0	63.0	73.0	47.3							
	554.4	1.6	2806	1.2				29.8	38.3	53.6	62.1	40.2							
	511.4	1.8	2588	1.3				29.8	38.3	53.6	62.1	40.2							
	468.4	1.9	2371	1.5				29.8	38.3	53.6	62.1	40.2							
	424.3	2.1	2147	1.5				29.8	38.3	53.6	62.1	40.2							
	413.9	2.2	2095	1.7				29.8	38.3	53.6	62.1	40.2							
	388.6	2.3	1967	1.8				29.8	38.3	53.6	62.1	40.2							
	365.8	2.5	1851	1.4				29.8	38.3	53.6	62.1	40.2							
352.0	2.6	1781	1.8	27.1	34.9	48.8	56.6	36.6											
PL 2504	1121.1	1.2	3647	1.0	4.0	2.8	80M/4B	35.0	45.0	63.0	73.0	47.3	67	76	58	69	80	348-363	
	1052.5	1.3	3424	1.0				35.0	45.0	63.0	73.0	47.3							
	907.3	1.5	2952	1.0				29.8	38.3	53.6	62.1	40.2							
	858.0	1.6	2791	1.2				29.8	38.3	53.6	62.1	40.2							
	805.5	1.7	2621	1.3				29.8	38.3	53.6	62.1	40.2							
	737.7	1.9	2400	1.5				29.8	38.3	53.6	62.1	40.2							
	668.2	2.1	2174	1.5				29.8	38.3	53.6	62.1	40.2							
	612.0	2.3	1991	1.8				29.8	38.3	53.6	62.1	40.2							
	554.4	2.5	1804	1.8				27.1	34.9	48.8	56.6	36.6							
	511.4	2.7	1664	1.9				27.1	34.9	48.8	56.6	36.6							
	468.4	3.0	1524	2.2				27.1	34.9	48.8	56.6	36.6							
	424.3	3.3	1380	2.2				27.1	34.9	48.8	56.6	36.6							
	413.9	3.4	1347	2.5				27.1	34.9	48.8	56.6	36.6							
	388.6	3.6	1264	2.6				25.4	32.6	45.7	52.9	34.3							
	365.8	3.8	1190	2.0				25.4	32.6	45.7	52.9	34.3							
	352.0	4.0	1145	2.6				25.4	32.6	45.7	52.9	34.3							

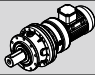

P1 (kW)		iges	n2 (rpm)	M2 (Nm)	fs	Pt (20°C) (kW)	Pt (40°C) (kW)	Motor IE2	FR (kN)					~ kg																																																																	
									MC	MS	PC	PS	CPC	M...	P...	F	FS	CPC																																																													
0.55	PL 2503	424.1 330.3	6.6 8.5	715 557	2.0 2.5	8.0	5.6	71M/2D	20.1 19.3	25.9 24.8	36.2 34.7	42.0 40.2	27.2 26.0	55	64	46	57	68	348-363																																																												
	PL 1603	271.8 255.2 211.7 208.0 172.6 162.0 134.4 111.5 102.9 85.3	3.3 3.5 4.3 4.3 5.2 5.6 6.7 8.1 8.7 10.6	1425 1338 1110 1091 905 850 705 585 540 447	0.8 0.8 1.0 1.4 1.6 1.7 2.0 2.4 2.5 3.0	5.0	3.5	80M/6B	8.5 8.0 8.0 8.0 7.4 6.6 6.3 6.1 5.8 5.5	10.5 9.8 9.8 9.8 9.1 8.1 7.8 7.4 7.1 6.8	18.6 17.4 17.4 17.4 16.2 14.4 13.8 13.2 12.6 12.0	23.3 21.8 21.8 21.8 20.3 18.0 17.3 16.5 15.8 15.0	14.0 13.1 13.1 13.1 12.2 10.8 10.4 9.9 9.5 9.0	47	49	45	48	52	326-340																																																												
		PL 1603	327.6 307.5 271.8 255.2 211.7 208.0 172.6 162.0 134.4	4.3 4.6 5.2 5.5 6.6 6.7 8.1 8.6 10.4	1104 1037 916 860 714 701 582 546 453				1.0 0.9 1.1 1.2 1.4 2.1 2.4 2.5 2.9	5.0	3.5	80M/4B	8.0 7.4 7.4 7.4 6.3 6.3 6.1 5.8 5.5							9.8 9.1 9.1 9.1 7.8 7.8 7.4 7.1 6.8	17.4 16.2 16.2 16.2 13.8 13.8 13.2 12.6 12.0	21.8 20.3 20.3 20.3 17.3 17.3 16.5 15.8 15.0	13.1 12.2 12.2 12.2 10.4 10.4 9.9 9.5 9.0	47	49	45	48	52	326-340																																																		
			PL 1603	394.9 327.6 307.5 271.8 255.2 211.7	7.1 8.5 9.1 10.3 11.0 13.2				666 552 518 458 430 357				1.3 1.8 1.5 2.1 2.2 2.6							5.0	3.5	71M/2D	6.3 5.8 5.8 5.5 5.5 5.2							7.8 7.1 7.1 6.8 6.8 6.3	13.8 12.6 12.6 12.0 12.0 11.3	17.3 15.8 15.8 15.0 15.0 14.1	10.4 9.5 9.5 9.0 9.0 8.5	41	43	39	42	46	326-340																																								
				PL 1003	208.0 172.6 162.0 134.4 111.5 102.9 85.3 78.7 70.8 65.3 54.2				4.3 5.2 5.6 6.7 8.1 8.7 10.6 11.4 12.7 13.8 16.6				1091 905 850 705 585 540 447 413 371 342 284										0.9 1.1 1.1 1.3 1.5 1.6 1.9 2.1 2.2 2.4 2.8							5.0	3.5	80M/6B	8.0 7.4 6.6 6.3 6.1 5.8 5.5 5.5 5.2 5.2 5.2							9.8 9.1 8.1 7.8 7.4 7.1 6.8 6.8 6.3 6.3 6.3	17.4 16.2 14.4 13.8 13.2 12.6 12.0 12.0 11.3 11.3 11.3	21.8 20.3 18.0 17.3 16.5 15.8 15.0 15.0 14.1 14.1 14.1	13.1 12.2 10.8 10.4 9.9 9.5 9.0 9.0 8.5 8.5 8.5	45	47	43	46	50	304-318																														
					PL 1003				271.8 255.2 211.7 208.0 172.6 162.0 134.4 111.5 102.9 85.3 78.7				5.2 5.5 6.6 6.7 8.1 8.6 10.4 12.6 13.6 16.4 17.8										916 860 714 701 582 546 453 376 347 288 265										0.8 0.8 1.0 1.3 1.5 1.6 1.9 2.2 2.4 2.8 3.0							5.0	3.5	80M/4B	7.4 7.4 6.3 6.3 6.1 5.8 5.5 5.3 5.3 5.2 4.9							9.1 9.1 7.8 7.8 7.4 7.1 6.8 6.5 6.5 6.3 6.0	16.2 16.2 13.8 13.8 13.2 12.6 12.0 11.6 11.6 11.3 10.7	20.3 20.3 17.3 17.3 16.5 15.8 15.0 14.6 14.6 14.1 13.4	12.2 12.2 10.4 10.4 9.9 9.5 9.0 8.7 8.7 8.5 8.0	45	47	43	46	50	304-318																				
									PL 1003				394.9 327.6 307.5 271.8 255.2 211.7 208.0 172.6 162.0										7.1 8.5 9.1 10.3 11.0 13.2 13.5 16.2 17.3										666 552 518 458 430 357 351 291 273										0.9 1.2 1.1 1.4 1.5 1.7 2.3 2.8 2.9							5.0	3.5	71M/2D	6.3 5.8 5.5 5.5 5.2 5.2 5.2 5.2 5.2							7.8 7.1 6.8 6.8 6.3 6.3 6.3 6.3 6.3	13.8 12.6 12.0 12.0 11.3 11.3 11.3 11.3 11.3	17.3 15.8 15.8 15.0 14.1 14.1 14.1 14.1 14.1	10.4 9.5 9.5 9.0 8.5 8.5 8.5 8.5 8.5	39	41	37	40	44	304-318										
													PL 1602										58.5 45.6										15.4 19.7										318 248										2.3 2.8							8.0	5.6	80M/6B	5.2 4.6							5.6 5.3	11.3 10.0	14.1 12.5	8.5 7.5	41	43	39	42	46	326-340
													PL 1002										58.5 45.6 37.8										15.4 19.7 23.8										318 248 205										1.6 2.0 2.6							8.0	5.6	80M/6B	5.2 4.6 4.3							6.3 5.6 5.3	11.3 10.0 9.4	14.1 12.5 11.7	8.5 7.5 7.0	39	41	37	40	44	304-318
			PL 1002										58.5 45.6							23.9 30.7	204 159	2.3 2.9	8.0										5.6	80M/4B	4.3 4.1	5.3 5.0	9.4 8.9	11.7 11.1	7.0 6.7				39										41							37	40	44	304-318																
			0.75										PL 25004							1774.0 1529.3 1476.0 1354.5	0.5 0.6 0.6 0.7	12243 10554 10186 9348	2.0 2.2 3.0 2.5										15.0	10.5	90L/6C	90.0 90.0 90.0 90.0	137.0 137.0 137.0 137.0	- - - -	- - - -				67.5 67.5 67.5 67.5										255							-	219	227	316							476-489									
	PL 25004	1774.0				0.8	7870	2.9		15.0	10.5	80M/4D		90.0	137.0	-	-	67.5	250	-	214	222	311	476-489																																																							

P1 (kW)		iges	n2 (rpm)	M2 (Nm)	fs	Pt (20°C) (kW)	Pt (40°C) (kW)	Motor IE2	FR (kN)					~ kg														
									MC	MS	PC	PS	CPC	M...	P...	F	FS	CPC										
0.75	PL 18004	1216.4	0.7	8395	2.3	13.0	9.1	90L/6C	60.0	106.0	140.0	186.0	45.0	176	203	145	181	226	452-469									
		1113.0	0.8	7681	2.5				60.0	106.0	140.0	186.0	45.0															
		987.4	0.9	6814	2.8				60.0	106.0	140.0	186.0	45.0															
		928.8	1.0	6410	2.9				60.0	106.0	140.0	186.0	45.0															
	PL 16004	2229.7	0.4	15388	0.8	11.0	7.7	90L/6C	60.0	106.0	140.0	186.0	45.0	162	189	131	167	212	428-445									
		1849.8	0.5	12766	1.2				60.0	106.0	140.0	186.0	45.0															
		1530.9	0.6	10565	1.4				60.0	106.0	140.0	186.0	45.0															
		1270.1	0.7	8765	1.7				60.0	106.0	140.0	186.0	45.0															
		1093.7	0.8	7548	1.9				60.0	106.0	140.0	186.0	45.0															
		1008.9	0.9	6963	2.7				60.0	106.0	140.0	186.0	45.0															
	PL 16004	907.3	1.0	6262	2.3	11.0	7.7	80M4D	60.0	106.0	140.0	186.0	45.0	157	184	126	162	207	428-445									
		806.4	1.1	5565	2.5				60.0	106.0	140.0	186.0	45.0															
PL 16004	724.4	1.2	4999	2.7	11.0	7.7	80M/2B	60.0	106.0	140.0	186.0	45.0	155	182	124	160	205	428-445										
	2229.7	0.6	9892	1.2				60.0	106.0	140.0	186.0	45.0																
PL 10004	1849.8	0.5	12766	0.8	11.0	7.7	90L/6C	65.0	95.0	-	-	48.8	154	-	121	159	204	410-421										
	1530.9	0.6	10565	1.0				65.0	95.0	-	-	48.8																
	1270.1	0.7	8765	1.2				65.0	95.0	-	-	48.8																
	1093.7	0.8	7548	1.3				65.0	95.0	-	-	48.8																
	1008.9	0.9	6963	1.8				65.0	95.0	-	-	48.8																
	907.3	1.0	6262	1.5				65.0	95.0	-	-	48.8																
	806.4	1.1	5565	1.7				65.0	95.0	-	-	48.8																
	724.4	1.2	4999	1.8				65.0	95.0	-	-	48.8																
	640.5	1.4	4420	2.6				65.0	95.0	-	-	48.8																
	612.0	1.5	4224	2.7				65.0	95.0	-	-	48.8																
	576.1	1.6	3976	2.2				55.3	80.8	-	-	41.4																
	PL 10004	2229.7	0.6	9892				0.8	11.0	7.7	80M4D	65.0							95.0	-	-	48.8	149	-	116	154	199	410-421
		1849.8	0.8	8207				1.2				65.0							95.0	-	-	48.8						
		1530.9	0.9	6792				1.4				65.0							95.0	-	-	48.8						
1270.1		1.1	5635	1.7	65.0	95.0	-	-				48.8																
1093.7		1.3	4852	1.9	65.0	95.0	-	-				48.8																
1008.9		1.4	4476	2.6	65.0	95.0	-	-				48.8																
907.3		1.5	4025	2.2	55.3	80.8	-	-				41.4																
806.4		1.7	3578	2.4	55.3	80.8	-	-				41.4																
724.4	1.9	3214	2.6	55.3	80.8	-	-	41.4																				
PL 10004	2229.7	1.3	4946	1.4	11.0	7.7	80M/2B	65.0	95.0	-	-	48.8	147	-	114	152	197	410-421										
	1849.8	1.5	4103	2.2				55.3	80.8	-	-	41.4																
	1530.9	1.8	3396	2.5				55.3	80.8	-	-	41.4																
	1270.1	2.2	2817	3.0				55.3	80.8	-	-	41.4																
PL 7004	1177.0	0.8	8123	0.9	8.0	5.6	90L/6C	-	-	115.0	138.0	86.3	-	117	99	120	134	392-403										
	1048.7	0.9	7237	0.9				-	-	115.0	138.0	86.3																
	976.5	0.9	6739	1.0				-	-	115.0	138.0	86.3																
	870.0	1.0	6004	1.1				-	-	115.0	138.0	86.3																
	832.3	1.1	5744	1.3				-	-	115.0	138.0	86.3																
	768.7	1.2	5305	1.4				-	-	115.0	138.0	86.3																
	747.3	1.2	5157	1.2				-	-	115.0	138.0	86.3																
	661.9	1.4	4568	1.6				-	-	115.0	138.0	86.3																
	632.4	1.4	4364	1.6				-	-	115.0	138.0	86.3																
	571.7	1.6	3945	1.9				-	-	97.8	117.3	73.3																
	523.6	1.7	3614	2.1				-	-	97.8	117.3	73.3																
	474.3	1.9	3273	2.2				-	-	97.8	117.3	73.3																
	434.4	2.1	2998	2.4				-	-	97.8	117.3	73.3																
	400.7	2.2	2765	2.6				-	-	97.8	117.3	73.3																
	347.9	2.6	2401	2.9				-	-	89.1	107.0	66.8																
	332.4	2.7	2294	3.0				-	-	89.1	107.0	66.8																
PL 7004	1651.6	0.8	7327	0.9	8.0	5.6	80M4D	-	-	115.0	138.0	86.3	-	112	94	115	129	392-403										
	1366.9	1.0	6064	1.1				-	-	115.0	138.0	86.3																
	1177.0	1.2	5222	1.2				-	-	115.0	138.0	86.3																
	1048.7	1.3	4653	1.4				-	-	115.0	138.0	86.3																
	976.5	1.4	4332	1.4				-	-	115.0	138.0	86.3																
	870.0	1.6	3860	1.6				-	-	97.8	117.3	73.3																
	832.3	1.7	3693	1.9				-	-	97.8	117.3	73.3																
	768.7	1.8	3410	2.0				-	-	97.8	117.3	73.3																
	747.3	1.9	3315	1.8				-	-	97.8	117.3	73.3																
	661.9	2.1	2937	2.2				-	-	97.8	117.3	73.3																
	632.4	2.2	2806	2.3				-	-	97.8	117.3	73.3																
	571.7	2.4	2536	2.8				-	-	97.8	117.3	73.3																
523.6	2.7	2323	3.0	-	-	89.1	107.0	66.8																				

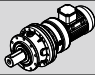

P1 (kW)		i _{ges}	n ₂ (rpm)	M ₂ (Nm)	f _s	Pt (20°C) (kW)	Pt (40°C) (kW)	Motor IE2	FR (kN)					~ kg																
									MC	MS	PC	PS	CPC	M...	P...	F	FS	CPC												
0.75	PL 7004	1651.6	1.7	3664	1.6	8.0	5.6	80M/2B	-	-	97.8	117.3	73.3	-	110	92	113	127	392-403											
		1366.9	2.0	3032	1.9				-	-	97.8	117.3	73.3																	
		1177.0	2.4	2611	2.2				-	-	97.8	117.3	73.3																	
		1048.7	2.7	2326	2.4				-	-	89.1	107.0	66.8																	
		976.5	2.9	2166	2.5				-	-	89.1	107.0	66.8																	
		870.0	3.2	1930	2.8				-	-	89.1	107.0	66.8																	
	PL 5004	PL 5004	1052.5	0.9	7264	0.8	6.0	4.2	90L/6C	35.0	45.0	63.0	73.0	47.3	79	88	70	81	92	370-385										
			858.0	1.0	5921	0.9				35.0	45.0	63.0	73.0	47.3																
			805.5	1.1	5559	1.0				35.0	45.0	63.0	73.0	47.3																
			737.7	1.2	5091	1.1				35.0	45.0	63.0	73.0	47.3																
			668.2	1.3	4611	1.1				35.0	45.0	63.0	73.0	47.3																
			612.0	1.5	4224	1.3				35.0	45.0	63.0	73.0	47.3																
554.4			1.6	3826	1.3	29.8				38.3	53.6	62.1	40.2																	
511.4			1.8	3529	1.4	29.8				38.3	53.6	62.1	40.2																	
468.4			1.9	3233	1.6	29.8				38.3	53.6	62.1	40.2																	
424.3			2.1	2928	1.6	29.8				38.3	53.6	62.1	40.2																	
413.9			2.2	2856	1.8	29.8				38.3	53.6	62.1	40.2																	
388.6			2.3	2682	1.9	29.8				38.3	53.6	62.1	40.2																	
365.8	2.5	2524	1.5	29.8	38.3	53.6	62.1	40.2																						
352.0	2.6	2429	1.9	27.1	34.9	48.8	56.6	36.6																						
PL 5004	PL 5004	1318.3	1.1	5849	0.8	6.0	4.2	80M/4D	35.0	45.0	63.0	73.0	47.3	74	83	65	76	87	370-385											
		1121.1	1.2	4974	1.1				35.0	45.0	63.0	73.0	47.3																	
		1052.5	1.3	4669	1.1				35.0	45.0	63.0	73.0	47.3																	
		907.3	1.5	4025	1.0				29.8	38.3	53.6	62.1	40.2																	
		858.0	1.6	3807	1.3				29.8	38.3	53.6	62.1	40.2																	
		805.5	1.7	3574	1.4				29.8	38.3	53.6	62.1	40.2																	
		737.7	1.9	3273	1.6				29.8	38.3	53.6	62.1	40.2																	
		668.2	2.1	2965	1.6				29.8	38.3	53.6	62.1	40.2																	
		612.0	2.3	2715	1.9				29.8	38.3	53.6	62.1	40.2																	
		554.4	2.5	2460	1.9				27.1	34.9	48.8	56.6	36.6																	
		511.4	2.7	2269	2.0				27.1	34.9	48.8	56.6	36.6																	
		468.4	3.0	2078	2.4				27.1	34.9	48.8	56.6	36.6																	
424.3	3.3	1882	2.3	27.1	34.9	48.8	56.6	36.6																						
413.9	3.4	1836	2.6	27.1	34.9	48.8	56.6	36.6																						
388.6	3.6	1724	2.7	25.4	32.6	45.7	52.9	34.3																						
365.8	3.8	1623	2.2	25.4	32.6	45.7	52.9	34.3																						
352.0	4.0	1562	2.7	25.4	32.6	45.7	52.9	34.3																						
PL 5004	PL 5004	1845.3	1.5	4093	0.9	6.0	4.2	80M/2B	29.8	38.3	53.6	62.1	40.2	72	81	63	74	85	370-385											
		1589.0	1.8	3525	1.1				29.8	38.3	53.6	62.1	40.2																	
		1318.3	2.1	2924	1.3				29.8	38.3	53.6	62.1	40.2																	
		1121.1	2.5	2487	1.9				29.8	38.3	53.6	62.1	40.2																	
		1052.5	2.7	2335	2.0				27.1	34.9	48.8	56.6	36.6																	
		907.3	3.1	2013	1.8				27.1	34.9	48.8	56.6	36.6																	
		858.0	3.3	1903	2.3				27.1	34.9	48.8	56.6	36.6																	
		805.5	3.5	1787	2.4				27.1	34.9	48.8	56.6	36.6																	
		737.7	3.8	1636	2.9				25.4	32.6	45.7	52.9	34.3																	
		668.2	4.2	1482	2.9				25.4	32.6	45.7	52.9	34.3																	
		PL 2504	PL 2504	737.7	1.2				5091	0.8	4.0	2.8	90L/6C							35.0	45.0	63.0	73.0	47.3	73	82	64	75	86	348-363
				668.2	1.3				4611	0.8										35.0	45.0	63.0	73.0	47.3						
612.0	1.5			4224	0.9	35.0	45.0	63.0	73.0	47.3																				
554.4	1.6			3826	0.9	29.8	38.3	53.6	62.1	40.2																				
511.4	1.8			3529	1.0	29.8	38.3	53.6	62.1	40.2																				
468.4	1.9			3233	1.1	29.8	38.3	53.6	62.1	40.2																				
424.3	2.1			2928	1.1	29.8	38.3	53.6	62.1	40.2																				
413.9	2.2			2856	1.3	29.8	38.3	53.6	62.1	40.2																				
388.6	2.3			2682	1.3	29.8	38.3	53.6	62.1	40.2																				
365.8	2.5			2524	1.0	29.8	38.3	53.6	62.1	40.2																				
352.0	2.6			2429	1.3	27.1	34.9	48.8	56.6	36.6																				
PL 2504	PL 2504			1052.5	1.3	4669	0.8	4.0	2.8	80M/4D				35.0	45.0	63.0	73.0	47.3	68	77	59	70	81	348-363						
		858.0	1.6	3807	0.9	29.8	38.3				53.6	62.1	40.2																	
		805.5	1.7	3574	0.9	29.8	38.3				53.6	62.1	40.2																	
		737.7	1.9	3273	1.1	29.8	38.3				53.6	62.1	40.2																	
		668.2	2.1	2965	1.1	29.8	38.3				53.6	62.1	40.2																	
		612.0	2.3	2715	1.3	29.8	38.3				53.6	62.1	40.2																	
		554.4	2.5	2460	1.3	27.1	34.9				48.8	56.6	36.6																	
		511.4	2.7	2269	1.4	27.1	34.9				48.8	56.6	36.6																	
		468.4	3.0	2078	1.6	27.1	34.9				48.8	56.6	36.6																	
		424.3	3.3	1882	1.6	27.1	34.9				48.8	56.6	36.6																	
		413.9	3.4	1836	1.8	27.1	34.9				48.8	56.6	36.6																	
		388.6	3.6	1724	1.9	25.4	32.6				45.7	52.9	34.3																	
365.8	3.8	1623	1.5	25.4	32.6	45.7	52.9	34.3																						
352.0	4.0	1562	1.9	25.4	32.6	45.7	52.9	34.3																						

P1 (kW)		i _{ges}	n ₂ (rpm)	M ₂ (Nm)	f _s	Pt (20°C) (kW)	Pt (40°C) (kW)	Motor IE2	FR (kN)					 Kg					 mm
									MC	MS	PC	PS	CPC	M...	P...	F	FS	CPC	
0.75	PL 2504	1589.0	1.8	3525	0.8	4.0	2.8	80M/2B	29.8	38.3	53.6	62.1	40.2	66	75	57	68	79	348-363
		1318.3	2.1	2924	0.9				29.8	38.3	53.6	62.1	40.2						
		1121.1	2.5	2487	1.3				29.8	38.3	53.6	62.1	40.2						
		1052.5	2.7	2335	1.4				27.1	34.9	48.8	56.6	36.6						
		907.3	3.1	2013	1.3				27.1	34.9	48.8	56.6	36.6						
		858.0	3.3	1903	1.6				27.1	34.9	48.8	56.6	36.6						
		805.5	3.5	1787	1.7				27.1	34.9	48.8	56.6	36.6						
		737.7	3.8	1636	2.0				25.4	32.6	45.7	52.9	34.3						
		668.2	4.2	1482	2.0				25.4	32.6	45.7	52.9	34.3						
		612.0	4.6	1358	2.3				23.6	30.4	42.5	49.3	31.9						
		554.4	5.1	1230	2.3				23.6	30.4	42.5	49.3	31.9						
		511.4	5.5	1134	2.4				23.6	30.4	42.5	49.3	31.9						
		468.4	6.0	1039	2.9				21.0	27.0	37.8	43.8	28.4						
		424.3	6.6	941	2.9				20.1	25.9	36.2	42.0	27.2						
		365.8	7.7	811	2.7				19.3	24.8	34.7	40.2	26.0						
	PL 1604	477.9	2.9	2120	0.8	1.5	1.1	80M/4D	8.5	10.5	18.6	23.3	14.0	54	56	52	55	59	326-340
		440.8	3.2	1956	0.8				8.5	10.5	18.6	23.3	14.0						
		396.4	3.5	1759	0.9				8.0	9.8	17.4	21.8	13.1						
		365.7	3.8	1622	1.0				8.0	9.8	17.4	21.8	13.1						
		337.4	4.1	1497	1.0				8.0	9.8	17.4	21.8	13.1						
	PL 1604	966.3	2.9	2144	0.8	1.5	1.1	80M/2B	8.5	10.5	18.6	23.3	14.0	52	54	50	53	57	326-340
		907.2	3.1	2012	0.8				8.5	10.5	18.6	23.3	14.0						
		836.9	3.3	1856	0.9				8.5	10.5	18.6	23.3	14.0						
		752.6	3.7	1669	0.9				8.0	9.8	17.4	21.8	13.1						
		694.3	4.0	1540	1.0				8.0	9.8	17.4	21.8	13.1						
		624.4	4.5	1385	1.1				8.0	9.8	17.4	21.8	13.1						
		576.0	4.9	1278	1.2				7.4	9.1	16.2	20.3	12.2						
531.3		5.3	1179	1.3	7.4				9.1	16.2	20.3	12.2							
477.9		5.9	1060	1.4	6.6				8.1	14.4	18.0	10.8							
440.8		6.4	978	1.5	6.6				8.1	14.4	18.0	10.8							
396.4		7.1	879	1.6	6.3				7.8	13.8	17.3	10.4							
365.7		7.7	811	1.7	6.1				7.4	13.2	16.5	9.9							
337.4	8.3	748	1.8	6.1	7.4	13.2	16.5	9.9											
PL 1004	576.0	4.9	1278	0.8	1.5	1.1	80M/2B	7.4	9.1	16.2	20.3	12.2	50	52	48	51	55	304-318	
	531.3	5.3	1179	0.8				7.4	9.1	16.2	20.3	12.2							
	477.9	5.9	1060	0.9				6.6	8.1	14.4	18.0	10.8							
	440.8	6.4	978	1.0				6.6	8.1	14.4	18.0	10.8							
	396.4	7.1	879	1.0				6.3	7.8	13.8	17.3	10.4							
PL 10003	330.3	2.7	2362	2.6	15.0	10.5	90L/6C	50.4	73.6	-	-	37.8	148	-	115	153	198	410-421	
	342.6	2.6	2450	1.6				-	-	89.1	107.0	66.8							
	283.8	3.2	2030	2.3				-	-	89.1	107.0	66.8							
	244.7	3.7	1750	3.0				-	-	83.4	100.1	62.5							
	342.6	4.1	1575	2.2				-	-	83.4	100.1	62.5							
PL 7003	342.6	2.6	2450	1.6	14.0	9.8	90L/6C	-	-	89.1	107.0	66.8	-	111	93	114	128	392-403	
	283.8	3.2	2030	2.3				-	-	89.1	107.0	66.8							
	244.7	3.7	1750	3.0				-	-	83.4	100.1	62.5							
	342.6	4.1	1575	2.2				-	-	83.4	100.1	62.5							
	342.6	4.1	1575	2.2				-	-	83.4	100.1	62.5							
PL 5003	330.3	2.7	2362	1.1	10.0	7.0	90L/6C	27.1	34.9	48.8	56.6	36.6	73	82	64	75	86	370-385	
	302.2	3.0	2161	1.7				27.1	34.9	48.8	56.6	36.6							
	273.4	3.3	1955	1.6				27.1	34.9	48.8	56.6	36.6							
	235.4	3.8	1683	2.1				25.4	32.6	45.7	52.9	34.3							
	195.3	4.6	1397	2.5				23.6	30.4	42.5	49.3	31.9							
	173.6	5.2	1242	2.3				23.6	30.4	42.5	49.3	31.9							
PL 5003	330.3	4.2	1519	1.6	10.0	7.0	80M/4D	25.4	32.6	45.7	52.9	34.3	68	77	59	70	81	370-385	
	302.2	4.6	1389	2.5				23.6	30.4	42.5	49.3	31.9							
	273.4	5.1	1257	2.3				23.6	30.4	42.5	49.3	31.9							
	235.4	5.9	1082	3.0				21.0	27.0	37.8	43.8	28.4							
PL 5003	330.3	8.5	759	2.8	10.0	7.0	80M/2B	19.3	24.8	34.7	40.2	26.0	66	75	57	68	79	370-385	
	302.2	3.0	2161	1.2				27.1	34.9	48.8	56.6	36.6							
	273.4	3.3	1955	1.1				27.1	34.9	48.8	56.6	36.6							
	235.4	3.8	1683	1.4				25.4	32.6	45.7	52.9	34.3							
	195.3	4.6	1397	1.7				23.6	30.4	42.5	49.3	31.9							
	173.6	5.2	1242	1.6				23.6	30.4	42.5	49.3	31.9							
	162.0	5.6	1159	2.0				21.0	27.0	37.8	43.8	28.4							
PL 2503	302.2	3.0	2161	1.2	8.0	5.6	90L/6C	27.1	34.9	48.8	56.6	36.6	67	76	58	69	80	348-363	
	273.4	3.3	1955	1.1				27.1	34.9	48.8	56.6	36.6							
	235.4	3.8	1683	1.4				25.4	32.6	45.7	52.9	34.3							
	195.3	4.6	1397	1.7				23.6	30.4	42.5	49.3	31.9							
	173.6	5.2	1242	1.6				23.6	30.4	42.5	49.3	31.9							
	162.0	5.6	1159	2.0				21.0	27.0	37.8	43.8	28.4							
PL 2503	330.3	4.2	1519	1.0	8.0	5.6	80M/4D	25.4	32.6	45.7	52.9	34.3	62	71	53	64	75	348-363	
	302.2	4.6	1389	1.7				23.6	30.4	42.5	49.3	31.9							
	273.4	5.1	1257	1.6				23.6	30.4	42.5	49.3	31.9							
	235.4	5.9	1082	2.1				21.0	27.0	37.8	43.8	28.4							
	195.3	7.2	898	2.5				19.3	24.8	34.7	40.2	26.0							
	173.6	8.1	798	2.3				19.3	24.8	34.7	40.2	26.0							
	162.0	8.6	745	2.9				18.4	23.6	33.1	38.3	24.8							

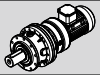

P1 (kW)		iges	n2 (rpm)	M2 (Nm)	fs	Pt (20°C) (kW)	Pt (40°C) (kW)	Motor IE2	FR (kN)					~Kg										
									MC	MS	PC	PS	CPC	M...	P...	F	FS	CPC						
0.75	PL 2503	424.1	6.6	975	1.5	8.0	5.6	80M/2B	20.1	25.9	36.2	42.0	27.2	60	69	51	62	73	348-363					
		330.3	8.5	759	1.8				19.3	24.8	34.7	40.2	26.0											
		302.2	9.3	695	3.0				18.4	23.6	33.1	38.3	24.8											
	PL 1603	273.4	10.2	628	2.8	17.5	22.5	31.5	36.5	23.6	53	55	51	54	58	326-340								
		208.0	4.3	1488	1.0	8.0	9.8	17.4	21.8	13.1														
		172.6	5.2	1234	1.2	7.4	9.1	16.2	20.3	12.2														
		162.0	5.6	1159	1.3	6.6	8.1	14.4	18.0	10.8														
		134.4	6.7	961	1.5	6.3	7.8	13.8	17.3	10.4														
		111.5	8.1	797	1.7	6.1	7.4	13.2	16.5	9.9														
		102.9	8.7	736	1.8	5.8	7.1	12.6	15.8	9.5														
		85.3	10.6	610	2.2	5.5	6.8	12.0	15.0	9.0														
		78.7	11.4	563	2.3	5.5	6.8	12.0	15.0	9.0														
	PL 1603	70.8	12.7	506	2.5	5.2	6.3	11.3	14.1	8.5	48	50	46	49	53	326-340								
		65.3	13.8	467	2.7	5.2	6.3	11.3	14.1	8.5														
		271.8	5.2	1250	0.8	7.4	9.1	16.2	20.3	12.2														
		255.2	5.5	1173	0.9	7.4	9.1	16.2	20.3	12.2														
		211.7	6.6	973	1.0	6.3	7.8	13.8	17.3	10.4														
		208.0	6.7	956	1.5	6.3	7.8	13.8	17.3	10.4														
172.6		8.1	794	1.7	6.1	7.4	13.2	16.5	9.9															
162.0		8.6	745	1.8	5.8	7.1	12.6	15.8	9.5															
134.4		10.4	618	2.2	5.5	6.8	12.0	15.0	9.0															
PL 1603	111.5	12.6	513	2.5	5.3	6.5	11.6	14.6	8.7	46	48	44	47	51	326-340									
	102.9	13.6	473	2.7	5.3	6.5	11.6	14.6	8.7															
	394.9	7.1	908	0.9	6.3	7.8	13.8	17.3	10.4															
	327.6	8.5	753	1.3	5.8	7.1	12.6	15.8	9.5															
	307.5	9.1	707	1.1	5.8	7.1	12.6	15.8	9.5															
	271.8	10.3	625	1.5	5.5	6.8	12.0	15.0	9.0															
PL 1003	255.2	11.0	587	1.6	5.5	6.8	12.0	15.0	9.0	51	53	49	52	56	304-318									
	211.7	13.2	487	1.9	5.2	6.3	11.3	14.1	8.5															
	208.0	13.5	478	2.7	5.2	6.3	11.3	14.1	8.5															
	172.6	5.2	1234	0.8	7.4	9.1	16.2	20.3	12.2															
	162.0	5.6	1159	0.8	6.6	8.1	14.4	18.0	10.8															
	134.4	6.7	961	1.0	6.3	7.8	13.8	17.3	10.4															
	111.5	8.1	797	1.1	6.1	7.4	13.2	16.5	9.9															
	102.9	8.7	736	1.2	5.8	7.1	12.6	15.8	9.5															
	85.3	10.6	610	1.4	5.5	6.8	12.0	15.0	9.0															
PL 1003	78.7	11.4	563	1.5	5.5	6.8	12.0	15.0	9.0	46	48	44	47	51	304-318									
	70.8	12.7	506	1.6	5.2	6.3	11.3	14.1	8.5															
	65.3	13.8	467	1.8	5.2	6.3	11.3	14.1	8.5															
	54.2	16.6	388	2.1	5.2	6.3	11.3	14.1	8.5															
	208.0	6.7	956	1.0	6.3	7.8	13.8	17.3	10.4															
	172.6	8.1	794	1.1	6.1	7.4	13.2	16.5	9.9															
	162.0	8.6	745	1.2	5.8	7.1	12.6	15.8	9.5															
	134.4	10.4	618	1.4	5.5	6.8	12.0	15.0	9.0															
	111.5	12.6	513	1.6	5.3	6.5	11.6	14.6	8.7															
PL 1003	102.9	13.6	473	1.7	5.3	6.5	11.6	14.6	8.7	44	46	42	45	49	304-318									
	85.3	16.4	392	2.0	5.2	6.3	11.3	14.1	8.5															
	78.7	17.8	362	2.2	4.9	6.0	10.7	13.4	8.0															
	70.8	19.8	326	2.3	4.6	5.6	10.0	12.5	7.5															
	65.3	21.4	300	2.5	4.6	5.6	10.0	12.5	7.5															
	54.2	25.8	249	2.9	4.3	5.3	9.4	11.7	7.0															
	327.6	8.5	753	0.9	5.8	7.1	12.6	15.8	9.5															
	307.5	9.1	707	0.8	5.8	7.1	12.6	15.8	9.5															
	271.8	10.3	625	1.0	5.5	6.8	12.0	15.0	9.0															
PL 2502	255.2	11.0	587	1.1	5.5	6.8	12.0	15.0	9.0	61	70	53	63	74	348-363									
	211.7	13.2	487	1.2	5.2	6.3	11.3	14.1	8.5															
	208.0	13.5	478	1.7	5.2	6.3	11.3	14.1	8.5															
	172.6	16.2	397	2.0	5.2	6.3	11.3	14.1	8.5															
	162.0	17.3	372	2.1	5.2	6.3	11.3	14.1	8.5															
	134.4	20.8	309	2.4	4.6	5.6	10.0	12.5	7.5															
	111.5	25.1	256	2.9	4.3	5.3	9.4	11.7	7.0															
	62.8	14.3	465	2.8	12.0	8.4	90L/6C	16.5	21.2							29.6	34.3	22.2	47	49	45	48	52	326-340
	58.5	15.4	434	1.7	8.0	5.6	90L/6C	5.2	6.3							11.3	14.1	8.5						
45.6	19.7	338	2.1	4.6	5.6	10.0	12.5	7.5																
37.8	23.8	280	2.9	4.3	5.3	9.4	11.7	7.0																
58.5	23.9	279	2.4	4.3	5.3	9.4	11.7	7.0																
45.6	30.7	217	3.0	4.1	5.0	8.9	11.1	6.7																
58.5	15.4	434	1.2	8.0	5.6	90L/6C	5.2	6.3	11.3	14.1	8.5													
45.6	19.7	338	1.4	4.6	5.6	10.0	12.5	7.5																
37.8	23.8	280	1.9	4.3	5.3	9.4	11.7	7.0																
31.4	28.7	233	2.3	4.1	5.0	8.9	11.1	6.7																

P1 (kW)		i _{ges}	n ₂ (rpm)	M ₂ (Nm)	f _s	Pt (20°C) (kW)	Pt (40°C) (kW)	Motor IE2	FR (kN)					~Kg					
									MC	MS	PC	PS	CPC	M...	P...	F	FS	CPC	
0.75	PL 1002	58.5	23.9	279	1.7	8.0	5.6	80M/4D	4.3	5.3	9.4	11.7	7.0	40	42	38	41	45	304-318
		45.6	30.7	217	2.1				4.1	5.0	8.9	11.1	6.7						
		37.8	37.0	180	2.8				3.8	4.6	8.2	10.3	6.2						
	PL 1002	58.5	47.9	139	3.0	8.0	5.6	80M/2B	3.5	4.3	7.7	9.6	5.8	38	40	36	39	43	304-318
1.10	PL 50004	1982.0	0.5	20062	2.4	20.0	14.0	90L/6D	178.0	246.0	-	-	133.5	427.5	-	369.5	382.5	535.5	536-549
	PL 30004	1425.1	0.6	14425	2.1	17.0	11.9	90L/6D	90.0	137.0	-	-	67.5	289.5	-	248.5	256.5	352.5	496-509
		1015.5	0.9	10279	2.8				90.0	137.0	-	-	67.5						
	PL 30004	1425.1	1.0	9273	3.0	17.0	11.9	90L/4C	90.0	137.0	-	-	67.5	288	-	247	255	351	496-509
	PL 25004	1774.0	0.5	17956	1.4	15.0	10.5	90L/6D	90.0	137.0	-	-	67.5	256.5	-	220.5	228.5	317.5	476-489
		1529.3	0.6	15479	1.5				90.0	137.0	-	-	67.5						
		1476.0	0.6	14940	2.0				90.0	137.0	-	-	67.5						
		1354.5	0.7	13710	1.7				90.0	137.0	-	-	67.5						
		1272.4	0.7	12879	2.3				90.0	137.0	-	-	67.5						
		1126.9	0.8	11406	2.6				90.0	137.0	-	-	67.5						
		1013.4	0.9	10258	2.8				90.0	137.0	-	-	67.5						
	934.9	1.0	9463	3.0	90.0	137.0	-	-	67.5										
	PL 25004	1774.0	0.8	11543	1.9	15.0	10.5	90L/4C	90.0	137.0	-	-	67.5	255	-	219	227	316	476-489
		1529.3	0.9	9951	2.2				90.0	137.0	-	-	67.5						
1476.0		0.9	9604	3.0	90.0				137.0	-	-	67.5							
1354.5		1.0	8814	2.4	90.0				137.0	-	-	67.5							
					90.0				137.0	-	-	67.5							
PL 18004	1216.4	0.7	12312	1.6	13.0	9.1	90L/6D	60.0	106.0	140.0	186.0	45.0	177.5	204.5	146.5	182.5	227.5	452-469	
	1113.0	0.8	11266	1.7				60.0	106.0	140.0	186.0	45.0							
	987.4	0.9	9994	1.9				60.0	106.0	140.0	186.0	45.0							
	928.8	1.0	9401	2.0				60.0	106.0	140.0	186.0	45.0							
	849.8	1.1	8602	2.1				60.0	106.0	140.0	186.0	45.0							
	818.8	1.1	8288	2.5				60.0	106.0	140.0	186.0	45.0							
	770.5	1.2	7799	2.6				60.0	106.0	140.0	186.0	45.0							
	720.0	1.3	7288	2.8				60.0	106.0	140.0	186.0	45.0							
	677.9	1.3	6862	2.9				60.0	106.0	140.0	186.0	45.0							
PL 18004	1216.4	1.2	7915	2.3	13.0	9.1	90L/4C	60.0	106.0	140.0	186.0	45.0	176	203	145	181	226	452-469	
	1113.0	1.3	7242	2.4				60.0	106.0	140.0	186.0	45.0							
	987.4	1.4	6425	2.7				60.0	106.0	140.0	186.0	45.0							
	928.8	1.5	6044	2.8				60.0	106.0	140.0	186.0	45.0							
								51.0	90.1	119.0	158.1	38.3							
PL 16004	1849.8	0.5	18724	0.9	11.0	7.7	90L/6D	60.0	106.0	140.0	186.0	45.0	163.5	190.5	132.5	168.5	213.5	428-445	
	1530.9	0.6	15496	1.0				60.0	106.0	140.0	186.0	45.0							
	1270.1	0.7	12856	1.2				60.0	106.0	140.0	186.0	45.0							
	1093.7	0.8	11070	1.3				60.0	106.0	140.0	186.0	45.0							
	1008.9	0.9	10212	1.8				60.0	106.0	140.0	186.0	45.0							
	907.3	1.0	9184	1.5				60.0	106.0	140.0	186.0	45.0							
	806.4	1.1	8162	1.7				60.0	106.0	140.0	186.0	45.0							
	724.4	1.2	7332	1.8				60.0	106.0	140.0	186.0	45.0							
	640.5	1.4	6483	2.7				60.0	106.0	140.0	186.0	45.0							
	612.0	1.5	6195	2.8				60.0	106.0	140.0	186.0	45.0							
	576.1	1.6	5831	2.2				51.0	90.1	119.0	158.1	38.3							
PL 16004	2229.7	0.6	14509	0.8	11.0	7.7	90L/4C	60.0	106.0	140.0	186.0	45.0	162	189	131	167	212	428-445	
	1849.8	0.8	12037	1.2				60.0	106.0	140.0	186.0	45.0							
	1530.9	0.9	9961	1.5				60.0	106.0	140.0	186.0	45.0							
	1270.1	1.1	8264	1.7				60.0	106.0	140.0	186.0	45.0							
	1093.7	1.3	7117	1.9				60.0	106.0	140.0	186.0	45.0							
	1008.9	1.4	6565	2.6				60.0	106.0	140.0	186.0	45.0							
	907.3	1.5	5904	2.2				51.0	90.1	119.0	158.1	38.3							
	806.4	1.7	5247	2.4				51.0	90.1	119.0	158.1	38.3							
	724.4	1.9	4714	2.6				51.0	90.1	119.0	158.1	38.3							
PL 16004	2229.7	1.3	7254	1.4	11.0	7.7	80M/2D	60.0	106.0	140.0	186.0	45.0	157	184	126	162	207	428-445	
	1849.8	1.5	6018	2.2				51.0	90.1	119.0	158.1	38.3							
	1530.9	1.8	4981	2.5				51.0	90.1	119.0	158.1	38.3							
	1270.1	2.2	4132	3.0				51.0	90.1	119.0	158.1	38.3							
								51.0	90.1	119.0	158.1	38.3							
PL 10004	1270.1	0.7	12856	0.8	11.0	7.7	90L/6D	65.0	95.0	-	-	48.8	155.5	-	122.5	160.5	205.5	410-421	
	1093.7	0.8	11070	0.9				65.0	95.0	-	-	48.8							
	1008.9	0.9	10212	1.2				65.0	95.0	-	-	48.8							
	907.3	1.0	9184	1.1				65.0	95.0	-	-	48.8							
	806.4	1.1	8162	1.2				65.0	95.0	-	-	48.8							
	724.4	1.2	7332	1.3				65.0	95.0	-	-	48.8							
	640.5	1.4	6483	1.8				65.0	95.0	-	-	48.8							
	612.0	1.5	6195	1.9				65.0	95.0	-	-	48.8							
	576.1	1.6	5831	1.5				55.3	80.8	-	-	41.4							
	554.4	1.6	5612	2.4				55.3	80.8	-	-	41.4							
	531.4	1.7	5379	2.1				55.3	80.8	-	-	41.4							
	507.7	1.8	5139	2.5				55.3	80.8	-	-	41.4							
	459.9	2.0	4655	2.7				55.3	80.8	-	-	41.4							
	440.9	2.0	4463	2.4				55.3	80.8	-	-	41.4							
	421.2	2.1	4263	2.9				55.3	80.8	-	-	41.4							

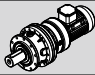

P1 (kW)		iges	n2 (rpm)	M2 (Nm)	fs	Pt (20°C) (kW)	Pt (40°C) (kW)	Motor IE2	FR (kN)					~ Kg								
									MC	MS	PC	PS	CPC	M...	P...	F	FS	CPC				
1.10	PL 10004	1849.8	0.8	12037	0.8				65.0	95.0	-	-	48.8									
		1530.9	0.9	9961	1.0				65.0	95.0	-	-	48.8									
		1270.1	1.1	8264	1.1				65.0	95.0	-	-	48.8									
		1093.7	1.3	7117	1.3				65.0	95.0	-	-	48.8									
		1008.9	1.4	6565	1.8				65.0	95.0	-	-	48.8									
		907.3	1.5	5904	1.5				55.3	80.8	-	-	41.4	154	-	121	159	204			410-421	
		806.4	1.7	5247	1.6				55.3	80.8	-	-	41.4									
		724.4	1.9	4714	1.8				55.3	80.8	-	-	41.4									
		640.5	2.2	4168	2.6				55.3	80.8	-	-	41.4									
		612.0	2.3	3982	2.7				55.3	80.8	-	-	41.4									
		576.1	2.4	3749	2.2				55.3	80.8	-	-	41.4									
		531.4	2.6	3458	3.0				50.4	73.6	-	-	37.8									
PL 10004	2229.7	1.3	7254	1.0				65.0	95.0	-	-	48.8										
	1849.8	1.5	6018	1.5				55.3	80.8	-	-	41.4										
	1530.9	1.8	4981	1.7				55.3	80.8	-	-	41.4										
	1270.1	2.2	4132	2.0		11.0	7.7	80M2D	55.3	80.8	-	-	41.4	149	-	116	154	199			410-421	
	1093.7	2.6	3558	2.3				50.4	73.6	-	-	37.8										
	907.3	3.1	2952	2.7				50.4	73.6	-	-	37.8										
	806.4	3.5	2624	2.9				50.4	73.6	-	-	37.8										
PL 7004	832.3	1.1	8424	0.9				-	-	115.0	138.0	86.3										
	768.7	1.2	7781	0.9				-	-	115.0	138.0	86.3										
	747.3	1.2	7564	0.8				-	-	115.0	138.0	86.3										
	661.9	1.4	6700	1.1				-	-	115.0	138.0	86.3										
	632.4	1.4	6401	1.1				-	-	115.0	138.0	86.3										
	571.7	1.6	5787	1.3				-	-	97.8	117.3	73.3										
	523.6	1.7	5300	1.4		8.0	5.6	90L/6D	-	-	97.8	117.3	73.3	-	118.5	100.5	121.5	135.5			392-403	
	474.3	1.9	4801	1.5				-	-	97.8	117.3	73.3										
	434.4	2.1	4397	1.6				-	-	97.8	117.3	73.3										
	400.7	2.2	4056	1.8				-	-	97.8	117.3	73.3										
	347.9	2.6	3521	2.0				-	-	89.1	107.0	66.8										
332.4	2.7	3365	2.1				-	-	89.1	107.0	66.8											
301.1	3.0	3048	2.2				-	-	89.1	107.0	66.8											
PL 7004	1177.0	1.2	7659	0.8				-	-	115.0	138.0	86.3										
	1048.7	1.3	6824	0.9				-	-	115.0	138.0	86.3										
	976.5	1.4	6354	1.0				-	-	115.0	138.0	86.3										
	870.0	1.6	5661	1.1				-	-	97.8	117.3	73.3										
	832.3	1.7	5416	1.3				-	-	97.8	117.3	73.3										
	768.7	1.8	5002	1.3				-	-	97.8	117.3	73.3										
	747.3	1.9	4863	1.2				-	-	97.8	117.3	73.3										
	661.9	2.1	4307	1.5				-	-	97.8	117.3	73.3										
	632.4	2.2	4115	1.6		8.0	5.6	90L/4C	-	-	97.8	117.3	73.3	-	117	99	120	134			392-403	
	571.7	2.4	3720	1.9				-	-	97.8	117.3	73.3										
	523.6	2.7	3407	2.0				-	-	89.1	107.0	66.8										
	474.3	3.0	3086	2.2				-	-	89.1	107.0	66.8										
	434.4	3.2	2827	2.4				-	-	89.1	107.0	66.8										
	400.7	3.5	2607	2.5				-	-	89.1	107.0	66.8										
347.9	4.0	2264	2.8				-	-	83.4	100.1	62.5											
332.4	4.2	2163	2.9				-	-	83.4	100.1	62.5											
PL 7004	1651.6	1.7	5373	1.1				-	-	97.8	117.3	73.3										
	1366.9	2.0	4447	1.3				-	-	97.8	117.3	73.3										
	1177.0	2.4	3829	1.5				-	-	97.8	117.3	73.3										
	1048.7	2.7	3412	1.6				-	-	89.1	107.0	66.8										
	976.5	2.9	3177	1.7				-	-	89.1	107.0	66.8										
	870.0	3.2	2831	1.9		8.0	5.6	80M2D	-	-	89.1	107.0	66.8	-	112	94	115	129			392-403	
	832.3	3.4	2708	2.2				-	-	89.1	107.0	66.8										
	768.7	3.6	2501	2.4				-	-	83.4	100.1	62.5										
	747.3	3.7	2431	2.1				-	-	83.4	100.1	62.5										
	661.9	4.2	2153	2.7				-	-	83.4	100.1	62.5										
632.4	4.4	2057	2.8				-	-	83.4	100.1	62.5											
PL 5004	737.7	1.2	7467	0.8				35.0	45.0	63.0	73.0	47.3										
	668.2	1.3	6763	0.8				35.0	45.0	63.0	73.0	47.3										
	612.0	1.5	6195	0.9				35.0	45.0	63.0	73.0	47.3										
	554.4	1.6	5612	0.9				29.8	38.3	53.6	62.1	40.2										
	511.4	1.8	5176	1.0				29.8	38.3	53.6	62.1	40.2										
	468.4	1.9	4741	1.1		6.0	4.2	90L/6D	29.8	38.3	53.6	62.1	40.2	80.5	89.5	71.5	82.5	93.5			370-385	
	424.3	2.1	4295	1.1				29.8	38.3	53.6	62.1	40.2										
	413.9	2.2	4189	1.2				29.8	38.3	53.6	62.1	40.2										
	388.6	2.3	3933	1.3				29.8	38.3	53.6	62.1	40.2										
	365.8	2.5	3703	1.0				29.8	38.3	53.6	62.1	40.2										
	352.0	2.6	3563	1.3				27.1	34.9	48.8	56.6	36.6										

P1 (kW)		i _{ges}	n ₂ (rpm)	M ₂ (Nm)	f _s	Pt (20°C) (kW)	Pt (40°C) (kW)	Motor IE2	FR (kN)					~ kg					
									MC	MS	PC	PS	CPC	M...	P...	F	FS	CPC	
1.10	PL 5004	1052.5	1.3	6849	0.8	6.0	4.2	90L/4C	35.0	45.0	63.0	73.0	47.3	79	88	70	81	92	370-385
		858.0	1.6	5583	0.9				29.8	38.3	53.6	62.1	40.2						
		805.5	1.7	5241	0.9				29.8	38.3	53.6	62.1	40.2						
		737.7	1.9	4800	1.1				29.8	38.3	53.6	62.1	40.2						
		668.2	2.1	4348	1.1				29.8	38.3	53.6	62.1	40.2						
		612.0	2.3	3982	1.3				29.8	38.3	53.6	62.1	40.2						
		554.4	2.5	3607	1.3				27.1	34.9	48.8	56.6	36.6						
		511.4	2.7	3328	1.4				27.1	34.9	48.8	56.6	36.6						
		468.4	3.0	3048	1.6				27.1	34.9	48.8	56.6	36.6						
		424.3	3.3	2761	1.6				27.1	34.9	48.8	56.6	36.6						
PL 5004	PL 5004	413.9	3.4	2693	1.8	6.0	4.2	80M/2D	27.1	34.9	48.8	56.6	36.6	74	83	65	76	87	370-385
		388.6	3.6	2529	1.9				25.4	32.6	45.7	52.9	34.3						
		365.8	3.8	2380	1.5				25.4	32.6	45.7	52.9	34.3						
		352.0	4.0	2290	1.9				25.4	32.6	45.7	52.9	34.3						
		1589.0	1.8	5170	0.8				29.8	38.3	53.6	62.1	40.2						
		1318.3	2.1	4289	0.9				29.8	38.3	53.6	62.1	40.2						
		1121.1	2.5	3647	1.3				29.8	38.3	53.6	62.1	40.2						
		1052.5	2.7	3424	1.4				27.1	34.9	48.8	56.6	36.6						
		907.3	3.1	2952	1.2				27.1	34.9	48.8	56.6	36.6						
		858.0	3.3	2791	1.6				27.1	34.9	48.8	56.6	36.6						
		805.5	3.5	2621	1.7				27.1	34.9	48.8	56.6	36.6						
		737.7	3.8	2400	2.0				25.4	32.6	45.7	52.9	34.3						
		668.2	4.2	2174	1.9				25.4	32.6	45.7	52.9	34.3						
		612.0	4.6	1991	2.3				23.6	30.4	42.5	49.3	31.9						
554.4	5.1	1804	2.3	23.6	30.4	42.5	49.3	31.9											
PL 2504	PL 2504	511.4	5.5	1664	2.4	4.0	2.8	90L/4C	23.6	30.4	42.5	49.3	31.9	73	82	64	75	86	348-363
		468.4	6.0	1524	2.9				21.0	27.0	37.8	43.8	28.4						
		424.3	6.6	1380	2.9				20.1	25.9	36.2	42.0	27.2						
		365.8	7.7	1190	2.6				19.3	24.8	34.7	40.2	26.0						
		468.4	1.9	4741	0.8				29.8	38.3	53.6	62.1	40.2						
PL 2504	PL 2504	424.3	2.1	4295	0.8	4.0	2.8	90L/6D	29.8	38.3	53.6	62.1	40.2	74.5	83.5	65.5	76.5	87.5	348-363
		413.9	2.2	4189	0.9				29.8	38.3	53.6	62.1	40.2						
		388.6	2.3	3933	0.9				29.8	38.3	53.6	62.1	40.2						
		352.0	2.6	3563	0.9				27.1	34.9	48.8	56.6	36.6						
		737.7	1.9	4800	0.8				29.8	38.3	53.6	62.1	40.2						
		668.2	2.1	4348	0.8				29.8	38.3	53.6	62.1	40.2						
		612.0	2.3	3982	0.9				29.8	38.3	53.6	62.1	40.2						
		554.4	2.5	3607	0.9				27.1	34.9	48.8	56.6	36.6						
		511.4	2.7	3328	0.9				27.1	34.9	48.8	56.6	36.6						
		468.4	3.0	3048	1.1				27.1	34.9	48.8	56.6	36.6						
PL 2504	PL 2504	424.3	3.3	2761	1.1	4.0	2.8	80M/2D	27.1	34.9	48.8	56.6	36.6	68	77	59	70	81	348-363
		413.9	3.4	2693	1.2				27.1	34.9	48.8	56.6	36.6						
		388.6	3.6	2529	1.3				25.4	32.6	45.7	52.9	34.3						
		365.8	3.8	2380	1.0				25.4	32.6	45.7	52.9	34.3						
		352.0	4.0	2290	1.3				25.4	32.6	45.7	52.9	34.3						
		1121.1	2.5	3647	0.9				29.8	38.3	53.6	62.1	40.2						
		1052.5	2.7	3424	0.9				27.1	34.9	48.8	56.6	36.6						
		907.3	3.1	2952	0.9				27.1	34.9	48.8	56.6	36.6						
		858.0	3.3	2791	1.1				27.1	34.9	48.8	56.6	36.6						
		805.5	3.5	2621	1.1				27.1	34.9	48.8	56.6	36.6						
		737.7	3.8	2400	1.3				25.4	32.6	45.7	52.9	34.3						
		668.2	4.2	2174	1.3				25.4	32.6	45.7	52.9	34.3						
		612.0	4.6	1991	1.6				23.6	30.4	42.5	49.3	31.9						
		554.4	5.1	1804	1.5				23.6	30.4	42.5	49.3	31.9						
511.4	5.5	1664	1.7	23.6	30.4	42.5	49.3	31.9											
PL 1604	PL 1604	468.4	6.0	1524	2.0	1.5	1.1	80M/2D	21.0	27.0	37.8	43.8	28.4	54	56	52	55	59	326-340
		424.3	6.6	1380	2.0				20.1	25.9	36.2	42.0	27.2						
		413.9	6.8	1347	2.2				20.1	25.9	36.2	42.0	27.2						
		388.6	7.2	1264	2.3				20.1	25.9	36.2	42.0	27.2						
		365.8	7.7	1190	1.8				19.3	24.8	34.7	40.2	26.0						
		352.0	8.0	1145	2.3				19.3	24.8	34.7	40.2	26.0						
		576.0	4.9	1874	0.8				7.4	9.1	16.2	20.3	12.2						
PL 1004	PL 1004	531.3	5.3	1729	0.9	7.4	9.1	16.2	20.3	12.2	52	54	50	53	57	304-318			
		477.9	5.9	1555	0.9	6.6	8.1	14.4	18.0	10.8									
		440.8	6.4	1434	1.0	6.6	8.1	14.4	18.0	10.8									
		396.4	7.1	1290	1.1	6.3	7.8	13.8	17.3	10.4									
		365.7	7.7	1190	1.2	6.1	7.4	13.2	16.5	9.9									
		337.4	8.3	1098	1.3	6.1	7.4	13.2	16.5	9.9									
PL 16003	PL 16003	365.7	7.7	1190	0.8	15.0	10.5	90L/6D	6.1	7.4	13.2	16.5	9.9	157.5	184.5	125.5	162.5	207.5	428-445
		337.4	8.3	1098	0.8				6.1	7.4	13.2	16.5	9.9						

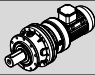

P1 (kW)		iges	n2 (rpm)	M2 (Nm)	fs	Pt (20°C) (kW)	Pt (40°C) (kW)	Motor IE2	FR (kN)					~ kg														
									MC	MS	PC	PS	CPC	M...	P...	F	FS	CPC										
1.10	PL 10003	330.3	2.7	3465	1.8	15.0	10.5	90L/6D	50.4	73.6	-	-	37.8	149.5	-	116.5	154.5	199.5	410-421									
		274.1	3.3	2875	2.7				50.4	73.6	-	-	37.8															
		235.4	3.8	2469	2.3				47.1	68.9	-	-	35.3															
		209.7	4.3	2200	2.6				47.1	68.9	-	-	35.3															
	PL 10003	330.3	4.2	2227	2.5	15.0	10.5	90L/4C	47.1	68.9	-	-	35.3	148	-	115	153	198	410-421									
	PL 7003	342.6	2.6	3594	1.1	14.0	9.8	90L/6D	-	-	89.1	107.0	66.8	-	112.5	94.5	115.5	129.5	392-403									
		283.8	3.2	2977	1.5				-	-	89.1	107.0	66.8															
		244.7	3.7	2567	2.0				-	-	83.4	100.1	62.5															
		216.7	4.2	2273	2.6				-	-	83.4	100.1	62.5															
		194.9	4.6	2044	2.1				-	-	77.6	93.2	58.2															
		174.4	5.2	1829	2.7				-	-	77.6	93.2	58.2															
	155.4	5.8	1630	3.0	-	-	69.0	82.8	51.8																			
	PL 7003	342.6	4.1	2310	1.5	14.0	9.8	90L/4C	-	-	83.4	100.1	62.5	-	111	93	114	128	392-403									
		283.8	4.9	1914	2.2				-	-	77.6	93.2	58.2															
		244.7	5.7	1650	2.9				-	-	69.0	82.8	51.8															
		194.9	7.2	1314	3.0				-	-	66.1	79.4	49.6															
PL 7003	342.6	8.2	1155	2.7	14.0	9.8	80M/2D	-	-	63.3	75.9	47.4	-	106	88	109	123	392-403										
PL 5003	302.2	3.0	3170	1.2	10.0	7.0	90L/6D	27.1	34.9	48.8	56.6	36.6	74.5	83.5	65.5	76.5	87.5	370-385										
	273.4	3.3	2868	1.1				27.1	34.9	48.8	56.6	36.6																
	235.4	3.8	2469	1.4				25.4	32.6	45.7	52.9	34.3																
	195.3	4.6	2049	1.7				23.6	30.4	42.5	49.3	31.9																
	173.6	5.2	1821	1.6				23.6	30.4	42.5	49.3	31.9																
	162.0	5.6	1699	1.9				21.0	27.0	37.8	43.8	28.4																
	155.9	5.8	1635	2.5				21.0	27.0	37.8	43.8	28.4																
	149.5	6.0	1568	2.1				21.0	27.0	37.8	43.8	28.4																
	129.4	7.0	1357	2.9				20.1	25.9	36.2	42.0	27.2																
								25.4	32.6	45.7	52.9	34.3																
PL 5003	330.3	4.2	2227	1.1	10.0	7.0	90L/4C	25.4	32.6	45.7	52.9	34.3	73	82	64	75	86	370-385										
	302.2	4.6	2038	1.7				23.6	30.4	42.5	49.3	31.9																
	273.4	5.1	1844	1.6				23.6	30.4	42.5	49.3	31.9																
	235.4	5.9	1587	2.1				21.0	27.0	37.8	43.8	28.4																
	195.3	7.2	1317	2.4				19.3	24.8	34.7	40.2	26.0																
	173.6	8.1	1171	2.3				19.3	24.8	34.7	40.2	26.0																
	162.0	8.6	1092	2.8				18.4	23.6	33.1	38.3	24.8																
	149.5	9.4	1008	3.0				18.4	23.6	33.1	38.3	24.8																
								19.3	24.8	34.7	40.2	26.0																
								18.4	23.6	33.1	38.3	24.8																
PL 5003	330.3	8.5	1114	1.9	10.0	7.0	80M/2D	19.3	24.8	34.7	40.2	26.0	68	77	59	70	81	370-385										
	302.2	9.3	1019	3.0				18.4	23.6	33.1	38.3	24.8																
	273.4	10.2	922	2.8				17.5	22.5	31.5	36.5	23.6																
PL 2503	302.2	3.0	3170	0.8	8.0	5.6	90L/6D	27.1	34.9	48.8	56.6	36.6	68.5	77.5	59.5	70.5	81.5	348-363										
	235.4	3.8	2469	1.0				25.4	32.6	45.7	52.9	34.3																
	195.3	4.6	2049	1.2				23.6	30.4	42.5	49.3	31.9																
	173.6	5.2	1821	1.1				23.6	30.4	42.5	49.3	31.9																
	162.0	5.6	1699	1.4				21.0	27.0	37.8	43.8	28.4																
	155.9	5.8	1635	1.7				21.0	27.0	37.8	43.8	28.4																
	149.5	6.0	1568	1.5				21.0	27.0	37.8	43.8	28.4																
	129.4	7.0	1357	2.0				20.1	25.9	36.2	42.0	27.2																
								19.3	24.8	34.7	40.2	26.0																
								18.4	23.6	33.1	38.3	24.8																
								17.5	22.5	31.5	36.5	23.6																
								17.5	22.5	31.5	36.5	23.6																
	PL 2503	302.2	4.6	2038				1.2	8.0	5.6	90L/4C	23.6							30.4	42.5	49.3	31.9	67	76	58	69	80	348-363
		273.4	5.1	1844				1.1				23.6							30.4	42.5	49.3	31.9						
235.4		5.9	1587	1.4	21.0	27.0	37.8	43.8				28.4																
195.3		7.2	1317	1.7	19.3	24.8	34.7	40.2				26.0																
173.6		8.1	1171	1.6	19.3	24.8	34.7	40.2				26.0																
162.0		8.6	1092	1.9	18.4	23.6	33.1	38.3				24.8																
155.9		9.0	1051	2.4	18.4	23.6	33.1	38.3				24.8																
149.5		9.4	1008	2.1	18.4	23.6	33.1	38.3				24.8																
129.4		10.8	873	2.8	17.5	22.5	31.5	36.5				23.6																
					19.3	24.8	34.7	40.2				26.0																
PL 2503	424.1	6.6	1430	1.0	8.0	5.6	80M/2D	20.1	25.9	36.2	42.0	27.2	62	71	53	64	75	348-363										
	330.3	8.5	1114	1.2				19.3	24.8	34.7	40.2	26.0																
	302.2	9.3	1019	2.1				18.4	23.6	33.1	38.3	24.8																
	273.4	10.2	922	1.9				17.5	22.5	31.5	36.5	23.6																
	235.4	11.9	794	2.6				17.5	22.5	31.5	36.5	23.6																
	195.3	14.3	658	3.0				16.5	21.2	29.6	34.3	22.2																
	173.6	16.1	585	2.8				16.5	21.2	29.6	34.3	22.2																
								16.5	21.2	29.6	34.3	22.2																

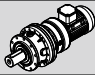

P1 (kW)		iges	n2 (rpm)	M2 (Nm)	fs	Pt (20°C) (kW)	Pt (40°C) (kW)	Motor IE2	FR (kN)					~ kg									
									MC	MS	PC	PS	CPC	M...	P...	F	FS	CPC					
1.10	PL 1603	172.6	5.2	1810	0.8				7.4	9.1	16.2	20.3	12.2										
		162.0	5.6	1699	0.9				6.6	8.1	14.4	18.0	10.8										
		134.4	6.7	1410	1.0				6.3	7.8	13.8	17.3	10.4										
		111.5	8.1	1170	1.2				6.1	7.4	13.2	16.5	9.9										
		102.9	8.7	1079	1.3				5.8	7.1	12.6	15.8	9.5										
		85.3	10.6	895	1.5	5.0	3.5	90L/6D	5.5	6.8	12.0	15.0	9.0	54.5	56.5	52.5	55.5	59.5	326-340				
		78.7	11.4	825	1.6				5.5	6.8	12.0	15.0	9.0										
		70.8	12.7	743	1.7				5.2	6.3	11.3	14.1	8.5										
	65.3	13.8	685	1.8				5.2	6.3	11.3	14.1	8.5											
	54.2	16.6	569	2.2				5.2	6.3	11.3	14.1	8.5											
	PL 1603	208.0	6.7	1403	1.0				6.3	7.8	13.8	17.3	10.4										
		172.6	8.1	1164	1.2				6.1	7.4	13.2	16.5	9.9										
		162.0	8.6	1092	1.2				5.8	7.1	12.6	15.8	9.5										
		134.4	10.4	906	1.5				5.5	6.8	12.0	15.0	9.0										
		111.5	12.6	752	1.7				5.3	6.5	11.6	14.6	8.7										
		102.9	13.6	694	1.8	5.0	3.5	90L/4C	5.3	6.5	11.6	14.6	8.7	53	55	51	54	58	326-340				
85.3		16.4	575	2.1				5.2	6.3	11.3	14.1	8.5											
78.7		17.8	531	2.3				4.9	6.0	10.7	13.4	8.0											
70.8	19.8	477	2.5				4.6	5.6	10.0	12.5	7.5												
65.3	21.4	440	2.7				4.6	5.6	10.0	12.5	7.5												
PL 1603	327.6	8.5	1104	0.9				5.8	7.1	12.6	15.8	9.5											
	307.5	9.1	1037	0.8				5.8	7.1	12.6	15.8	9.5											
	271.8	10.3	916	1.0				5.5	6.8	12.0	15.0	9.0											
	255.2	11.0	860	1.1				5.5	6.8	12.0	15.0	9.0											
	211.7	13.2	714	1.3				5.2	6.3	11.3	14.1	8.5											
	208.0	13.5	701	1.8	5.0	3.5	80M/2D	5.2	6.3	11.3	14.1	8.5	48	50	46	49	53	326-340					
	172.6	16.2	582	2.1				5.2	6.3	11.3	14.1	8.5											
	162.0	17.3	546	2.2				5.2	6.3	11.3	14.1	8.5											
134.4	20.8	453	2.6				4.6	5.6	10.0	12.5	7.5												
111.5	25.1	376	3.0				4.3	5.3	9.4	11.7	7.0												
PL 1003	111.5	8.1	1170	0.8				6.1	7.4	13.2	16.5	9.9											
	102.9	8.7	1079	0.8				5.8	7.1	12.6	15.8	9.5											
	85.3	10.6	895	1.0				5.5	6.8	12.0	15.0	9.0											
	78.7	11.4	825	1.0	5.0	3.5	90L/6D	5.5	6.8	12.0	15.0	9.0	52.5	54.5	50.5	53.5	57.5	304-318					
	70.8	12.7	743	1.1				5.2	6.3	11.3	14.1	8.5											
	65.3	13.8	685	1.2				5.2	6.3	11.3	14.1	8.5											
54.2	16.6	569	1.4				5.2	6.3	11.3	14.1	8.5												
PL 1003	172.6	8.1	1164	0.8				6.1	7.4	13.2	16.5	9.9											
	162.0	8.6	1092	0.8				5.8	7.1	12.6	15.8	9.5											
	134.4	10.4	906	1.0				5.5	6.8	12.0	15.0	9.0											
	111.5	12.6	752	1.1				5.3	6.5	11.6	14.6	8.7											
	102.9	13.6	694	1.2	5.0	3.5	90L/4C	5.3	6.5	11.6	14.6	8.7	51	53	49	52	56	304-318					
	85.3	16.4	575	1.4				5.2	6.3	11.3	14.1	8.5											
	78.7	17.8	531	1.5				4.9	6.0	10.7	13.4	8.0											
	70.8	19.8	477	1.6				4.6	5.6	10.0	12.5	7.5											
65.3	21.4	440	1.7				4.6	5.6	10.0	12.5	7.5												
54.2	25.8	365	2.0				4.3	5.3	9.4	11.7	7.0												
PL 1003	211.7	13.2	714	0.9				5.2	6.3	11.3	14.1	8.5											
	208.0	13.5	701	1.2				5.2	6.3	11.3	14.1	8.5											
	172.6	16.2	582	1.4				5.2	6.3	11.3	14.1	8.5											
	162.0	17.3	546	1.4				5.2	6.3	11.3	14.1	8.5											
	134.4	20.8	453	1.7				4.6	5.6	10.0	12.5	7.5											
	111.5	25.1	376	2.0	5.0	3.5	80M/2D	4.3	5.3	9.4	11.7	7.0	46	48	44	47	51	304-318					
	102.9	27.2	347	2.1				4.3	5.3	9.4	11.7	7.0											
	85.3	32.8	288	2.5				3.9	4.7	8.4	10.5	6.3											
78.7	35.6	265	2.6				3.9	4.7	8.4	10.5	6.3												
70.8	39.5	239	2.9				3.7	4.5	8.0	10.1	6.0												
PL 2502	62.8	14.3	683	1.9				16.5	21.7	29.6	34.3	22.2											
	48.9	18.4	532	2.3	12.0	8.4	90L/6D	14.5	18.7	26.1	30.3	19.6	62.5	71.5	54.5	64.5	75.5	348-363					
PL 2502	62.8	22.3	439	2.7	12.0	8.4	90L/4C	14.0	18.0	25.2	29.2	18.9	61	70	53	63	74	348-363					
PL 1602	58.5	15.4	636	1.2				5.2	6.3	11.3	14.1	8.5											
	45.6	19.7	496	1.4				4.6	5.6	10.0	12.5	7.5											
	37.8	23.8	411	2.0	8.0	5.6	90L/6D	4.3	5.3	9.4	11.7	7.0	48.5	50.5	46.5	49.5	53.5	326-340					
	31.4	28.7	341	2.3				4.1	5.0	8.9	11.1	6.7											
PL 1602	58.5	23.9	409	1.6				4.3	5.3	9.4	11.7	7.0											
	45.6	30.7	319	2.0	8.0	5.6	90L/4C	4.1	5.0	8.9	11.1	6.7	47	49	45	48	52	326-340					
37.8	37.0	264	2.9				3.8	4.6	8.2	10.3	6.2												
PL 1602	58.5	47.9	204	2.9	8.0	5.6	80M/2D	3.5	4.3	7.7	9.6	5.8	42	44	40	43	47	326-340					

P1 (kW)		iges	n2 (rpm)	M2 (Nm)	fs	Pt (20°C) (kW)	Pt (40°C) (kW)	Motor IE2	FR (kN)					~Kg							
									MC	MS	PC	PS	CPC	M...	P...	F	FS	CPC			
1.10		PL 1002	58.5	15.4	636	0.8	8.0	5.6	90L/6D	5.2	6.3	11.3	14.1	8.5	46.5	48.5	44.5	47.5	51.5	304-318	
			45.6	19.7	496	1.0				4.6	5.6	10.0	12.5	7.5							
			37.8	23.8	411	1.3				4.3	5.3	9.4	11.7	7.0							
			31.4	28.7	341	1.5				4.1	5.0	8.9	11.1	6.7							
28.9			31.1	314	2.3	4.1				5.0	8.9	11.1	6.7								
24.0	37.5	261	2.7	3.9	4.7	8.4	10.5	6.3													
1.10		PL 1002	58.5	23.9	409	1.1	8.0	5.6	90L/4C	4.3	5.3	9.4	11.7	7.0	45	47	43	46	50	304-318	
			45.6	30.7	319	1.4				4.1	5.0	8.9	11.1	6.7							
			37.8	37.0	264	1.9				3.8	4.6	8.2	10.3	6.2							
			31.4	44.6	219	2.2				3.6	4.4	7.8	9.8	5.9							
58.5			47.9	204	2.0	3.5				4.3	7.7	9.6	5.8								
45.6	61.4	159	2.5	3.2	4.0	7.1	8.9	5.3													
1.10		PL 1002	58.5	47.9	204	2.0	8.0	5.6	80M/2D	3.5	4.3	7.7	9.6	5.8	40	42	38	41	45	304-318	
			45.6	61.4	159	2.5				3.2	4.0	7.1	8.9	5.3							
			8.67	103.8	98	2.4				2.8	3.4	6.1	7.7	4.6							
			8.67	103.8	98	2.4				2.8	3.4	6.1	7.7	4.6							
8.67			103.8	98	2.4	2.8				3.4	6.1	7.7	4.6								
1.50		PL 50004	1982.0	0.5	27357	1.8	20.0	14.0	100L/6D	178.0	246.0	-	-	133.5	435	-	377	390	543	536-549	
			1672.3	0.5	23082	2.5				178.0	246.0	-	-	133.5							
			1387.4	0.6	19150	3.0				178.0	246.0	-	-	133.5							
			1258.4	0.7	17369	2.6				178.0	246.0	-	-	133.5							
			1982.0	0.7	17587	2.5				178.0	246.0	-	-	133.5							
		PL 50004	PL 50004	1982.0	0.7	17587	2.5	20.0	14.0	90L/4D	178.0	246.0	-	-	133.5	426	-	368	381	534	536-549
				1289.7	0.7	17801	2.2				144.0	204.0	-	-	108.0						
				1067.3	0.8	14732	2.6				144.0	204.0	-	-	108.0						
				987.0	0.9	13623	2.8				144.0	204.0	-	-	108.0						
				1425.1	0.6	19670	1.5				90.0	137.0	-	-	67.5						
	1015.5	0.9	14017	2.0	90.0	137.0	-	-	67.5												
		PL 30004	PL 30004	1425.1	1.0	12645	2.2	17.0	11.9	90L/4D	90.0	137.0	-	-	67.5	288	-	247	255	351	496-509
				1015.5	1.4	9011	2.9				90.0	137.0	-	-	67.5						
				1774.0	0.5	24486	1.0				90.0	137.0	-	-	67.5						
				1529.3	0.6	21108	1.1				90.0	137.0	-	-	67.5						
				1476.0	0.6	20373	1.5				90.0	137.0	-	-	67.5						
		PL 25004	PL 25004	1354.5	0.7	18696	1.2	15.0	10.5	100L/6D	90.0	137.0	-	-	67.5	264	-	228	236	325	476-489
				1272.4	0.7	17562	1.7				90.0	137.0	-	-	67.5						
				1126.9	0.8	15554	1.9				90.0	137.0	-	-	67.5						
				1013.4	0.9	13988	2.0				90.0	137.0	-	-	67.5						
934.9				1.0	12904	2.2	90.0				137.0	-	-	67.5							
873.6				1.0	12058	2.3	90.0				137.0	-	-	67.5							
803.1				1.1	11085	2.5	90.0				137.0	-	-	67.5							
752.3				1.2	10384	2.6	90.0				137.0	-	-	67.5							
1774.0				0.8	15741	1.4	90.0				137.0	-	-	67.5							
1529.3				0.9	13570	1.6	90.0				137.0	-	-	67.5							
	PL 25004	PL 25004	1476.0	0.9	13097	2.2	15.0	10.5	90L/4D	90.0	137.0	-	-	67.5	255	-	219	227	316	476-489	
			1354.5	1.0	12019	1.8				90.0	137.0	-	-	67.5							
			1272.4	1.1	11290	2.4				90.0	137.0	-	-	67.5							
			1126.9	1.2	9999	2.7				90.0	137.0	-	-	67.5							
			1013.4	1.4	8992	2.9				90.0	137.0	-	-	67.5							
	PL 25004	PL 25004	1774.0	1.6	7870	2.5	15.0	10.5	90L/2C	76.5	116.5	-	-	57.4	254.5	-	218.5	226.5	315.5	476-489	
			1529.3	1.8	6785	2.8				76.5	116.5	-	-	57.4							
			1216.4	0.7	16790	1.2				60.0	106.0	140.0	186.0	45.0							
			1113.0	0.8	15362	1.3				60.0	106.0	140.0	186.0	45.0							
			987.4	0.9	13629	1.4				60.0	106.0	140.0	186.0	45.0							
	PL 18004	PL 18004	928.8	1.0	12820	1.5	13.0	9.1	100L/6D	60.0	106.0	140.0	186.0	45.0	185	212	154	190	235	452-469	
			849.8	1.1	11729	1.6				60.0	106.0	140.0	186.0	45.0							
			818.8	1.1	11302	1.8				60.0	106.0	140.0	186.0	45.0							
			770.5	1.2	10635	1.9				60.0	106.0	140.0	186.0	45.0							
			720.0	1.3	9938	2.0				60.0	106.0	140.0	186.0	45.0							
			677.9	1.3	9357	2.1				60.0	106.0	140.0	186.0	45.0							
			620.0	1.5	8558	2.3				60.0	106.0	140.0	186.0	45.0							
			549.1	1.6	7579	2.6				51.0	90.1	119.0	158.1	38.3							
			489.2	1.8	6752	2.8				51.0	90.1	119.0	158.1	38.3							
				PL 18004	PL 18004	1216.4				1.2	10793	1.7	13.0	9.1							90L/4D
1113.0	1.3	9876				1.8	60.0	106.0	140.0	186.0	45.0										
987.4	1.4	8761				2.0	60.0	106.0	140.0	186.0	45.0										
928.8	1.5	8241				2.1	51.0	90.1	119.0	158.1	38.3										
849.8	1.6	7540				2.2	51.0	90.1	119.0	158.1	38.3										
818.8	1.7	7265				2.7	51.0	90.1	119.0	158.1	38.3										
770.5	1.8	6837				2.8	51.0	90.1	119.0	158.1	38.3										
720.0	1.9	6389				2.9	51.0	90.1	119.0	158.1	38.3										
	PL 18004	PL 18004	1216.4	2.3	5397	2.9	13.0	9.1	90L/2C	51.0	90.1	119.0	158.1	38.3	175.5	202.5	144.5	180.5	225.5	452-469	
			1216.4	2.3	5397	2.9				51.0	90.1	119.0	158.1	38.3							

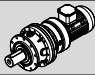

P1 (kW)		iges	n2 (rpm)	M2 (Nm)	fs	Pt (20°C) (kW)	Pt (40°C) (kW)	Motor IE2	FR (kN)					~Kg											
									MC	MS	PC	PS	CPC	M...	P...	F	FS	CPC							
1.50	PL 16004	1270.1	0.7	17531	0.9				60.0	106.0	140.0	186.0	45.0												
		1093.7	0.8	15096	1.0				60.0	106.0	140.0	186.0	45.0												
		1008.9	0.9	13925	1.1				60.0	106.0	140.0	186.0	45.0												
		907.3	1.0	12523	1.1				60.0	106.0	140.0	186.0	45.0												
		806.4	1.1	11130	1.2				60.0	106.0	140.0	186.0	45.0												
		724.4	1.2	9999	1.4				60.0	106.0	140.0	186.0	45.0												
		640.5	1.4	8841	2.0				60.0	106.0	140.0	186.0	45.0												
		612.0	1.5	8447	2.0		11.0	7.7	100L/6D	60.0	106.0	140.0	186.0	45.0	171	198	140	176	221	428-445					
		576.1	1.6	7952	1.6					51.0	90.1	119.0	158.1	38.3											
		554.4	1.6	7652	2.5					51.0	90.1	119.0	158.1	38.3											
		531.4	1.7	7335	2.3					51.0	90.1	119.0	158.1	38.3											
		507.7	1.8	7008	2.7					51.0	90.1	119.0	158.1	38.3											
		459.9	2.0	6348	2.9					51.0	90.1	119.0	158.1	38.3											
		440.9	2.0	6086	2.7					51.0	90.1	119.0	158.1	38.3											
		PL 16004	PL 16004	1849.8	0.8	16413	0.9				60.0	106.0	140.0	186.0	45.0										
1530.9	0.9			13584	1.1				60.0	106.0	140.0	186.0	45.0												
1270.1	1.1			11270	1.2				60.0	106.0	140.0	186.0	45.0												
1093.7	1.3			9705	1.4				60.0	106.0	140.0	186.0	45.0												
1008.9	1.4			8952	1.9				60.0	106.0	140.0	186.0	45.0												
907.3	1.5			8051	1.6		11.0	7.7	90L/4D	51.0	90.1	119.0	158.1	38.3	162	189	131	167	212	428-445					
806.4	1.7			7155	1.8					51.0	90.1	119.0	158.1	38.3											
724.4	1.9			6428	1.9					51.0	90.1	119.0	158.1	38.3											
640.5	2.2			5683	2.8					51.0	90.1	119.0	158.1	38.3											
612.0	2.3			5430	2.9					51.0	90.1	119.0	158.1	38.3											
576.1	2.4	5112	2.3					51.0	90.1	119.0	158.1	38.3													
PL 16004	PL 16004	2229.7	1.3	9892	1.0				60.0	106.0	140.0	186.0	45.0												
		1849.8	1.5	8207	1.6				51.0	90.1	119.0	158.1	38.3												
		1530.9	1.8	6792	1.8		11.0	7.7	90L/2C	51.0	90.1	119.0	158.1	38.3	161.5	188.5	130.5	166.5	211.5	428-445					
		1270.1	2.2	5635	2.2				51.0	90.1	119.0	158.1	38.3												
		1093.7	2.6	4852	2.4				46.5	82.2	108.5	144.2	34.9												
907.3	3.1	4025	2.9				46.5	82.2	108.5	144.2	34.9														
PL 10004	PL 10004	1008.9	0.9	13925	0.9				65.0	95.0	-	-	48.8												
		907.3	1.0	12523	0.8				65.0	95.0	-	-	48.8												
		806.4	1.1	11130	0.8				65.0	95.0	-	-	48.8												
		724.4	1.2	9999	0.9				65.0	95.0	-	-	48.8												
		640.5	1.4	8841	1.3				65.0	95.0	-	-	48.8												
		612.0	1.5	8447	1.4				65.0	95.0	-	-	48.8												
		576.1	1.6	7952	1.1				55.3	80.8	-	-	41.4												
		554.4	1.6	7652	1.7		11.0	7.7	100L/6D	55.3	80.8	-	-	41.4	163	-	130	168	213	410-421					
		531.4	1.7	7335	1.5					55.3	80.8	-	-	41.4											
		507.7	1.8	7008	1.8					55.3	80.8	-	-	41.4											
		459.9	2.0	6348	2.0					55.3	80.8	-	-	41.4											
		440.9	2.0	6086	1.8					55.3	80.8	-	-	41.4											
		421.2	2.1	5814	2.2					55.3	80.8	-	-	41.4											
		388.6	2.3	5364	2.3					55.3	80.8	-	-	41.4											
352.0	2.6	4859	2.5					50.4	73.6	-	-	37.8													
PL 10004	PL 10004	1270.1	1.1	11270	0.8				65.0	95.0	-	-	48.8												
		1093.7	1.3	9705	0.9				65.0	95.0	-	-	48.8												
		1008.9	1.4	8952	1.3				65.0	95.0	-	-	48.8												
		907.3	1.5	8051	1.1				55.3	80.8	-	-	41.4												
		806.4	1.7	7155	1.2				55.3	80.8	-	-	41.4												
		724.4	1.9	6428	1.3				55.3	80.8	-	-	41.4												
		640.5	2.2	5683	1.9				55.3	80.8	-	-	41.4												
		612.0	2.3	5430	2.0		11.0	7.7	90L/4D	55.3	80.8	-	-	41.4	154	-	121	159	204	410-421					
		576.1	2.4	5112	1.6					55.3	80.8	-	-	41.4											
		554.4	2.5	4919	2.5					50.4	73.6	-	-	37.8											
		531.4	2.6	4715	2.2					50.4	73.6	-	-	37.8											
		507.7	2.8	4505	2.7					50.4	73.6	-	-	37.8											
		459.9	3.0	4081	2.9					50.4	73.6	-	-	37.8											
		440.9	3.2	3912	2.6					50.4	73.6	-	-	37.8											
PL 10004	PL 10004	1849.8	1.5	8207	1.1				55.3	80.8	-	-	41.4												
		1530.9	1.8	6792	1.3				55.3	80.8	-	-	41.4												
		1270.1	2.2	5635	1.5				55.3	80.8	-	-	41.4												
		1093.7	2.6	4852	1.7				50.4	73.6	-	-	37.8												
		1008.9	2.8	4476	2.3		11.0	7.7	90L/2C	50.4	73.6	-	-	37.8	153.5	-	120.5	158.5	203.5	410-421					
		907.3	3.1	4025	2.0				50.4	73.6	-	-	37.8												
		806.4	3.5	3578	2.1				50.4	73.6	-	-	37.8												
		724.4	3.9	3214	2.3				47.1	68.9	-	-	35.3												
		576.1	4.9	2556	2.8				43.9	64.1	-	-	32.9												

P1 (kW)		iges	n2 (rpm)	M2 (Nm)	fs	Pt (20°C) (kW)	Pt (40°C) (kW)	Motor IE2	FR (kN)					~Kg						
									MC	MS	PC	PS	CPC	M...	P...	F	FS	CPC		
1.50	PL 7004	661.9	1.4	9136	0.8				-	-	115.0	138.0	86.3							
		632.4	1.4	8729	0.8				-	-	115.0	138.0	86.3							
		571.7	1.6	7891	1.0				-	-	97.8	117.3	73.3							
		523.6	1.7	7227	1.0				-	-	97.8	117.3	73.3							
		474.3	1.9	6547	1.1				-	-	97.8	117.3	73.3							
		434.4	2.1	5996	1.2		8.0	5.6	100L/6D	-	-	97.8	117.3	73.3	-	126	108	129	143	392-403
		400.7	2.2	5531	1.3					-	-	97.8	117.3	73.3						
		347.9	2.6	4802	1.4					-	-	89.1	107.0	66.8						
		332.4	2.7	4588	1.5					-	-	89.1	107.0	66.8						
		301.1	3.0	4156	1.6					-	-	89.1	107.0	66.8						
PL 7004	PL 7004	870.0	1.6	7720	0.8				-	-	97.8	117.3	73.3							
		832.3	1.7	7385	0.9				-	-	97.8	117.3	73.3							
		768.7	1.8	6821	1.0				-	-	97.8	117.3	73.3							
		747.3	1.9	6631	0.9				-	-	97.8	117.3	73.3							
		661.9	2.1	5873	1.1				-	-	97.8	117.3	73.3							
		632.4	2.2	5611	1.2				-	-	97.8	117.3	73.3							
		571.7	2.4	5073	1.4		8.0	5.6	90L/4D	-	-	97.8	117.3	73.3	-	117	99	120	134	392-403
		523.6	2.7	4646	1.5					-	-	89.1	107.0	66.8						
		474.3	3.0	4209	1.6					-	-	89.1	107.0	66.8						
		434.4	3.2	3854	1.7					-	-	89.1	107.0	66.8						
PL 7004	PL 7004	400.7	3.5	3555	1.8				-	-	89.1	107.0	66.8							
		347.9	4.0	3087	2.1				-	-	83.4	100.1	62.5							
		332.4	4.2	2949	2.2				-	-	83.4	100.1	62.5							
		301.1	4.6	2672	2.4				-	-	77.6	93.2	58.2							
		1651.6	1.7	7327	0.8				-	-	97.8	117.3	73.3							
		1366.9	2.0	6064	1.0				-	-	97.8	117.3	73.3							
		1177.0	2.4	5222	1.1				-	-	97.8	117.3	73.3							
		1048.7	2.7	4653	1.2				-	-	89.1	107.0	66.8							
		976.5	2.9	4332	1.3				-	-	89.1	107.0	66.8							
		870.0	3.2	3860	1.4		8.0	5.6	90L/2C	-	-	89.1	107.0	66.8	-	116.5	98.5	119.5	133.5	392-403
PL 5004	PL 5004	832.3	3.4	3693	1.6				-	-	89.1	107.0	66.8							
		768.7	3.6	3410	1.7				-	-	83.4	100.1	62.5							
		747.3	3.7	3315	1.6				-	-	83.4	100.1	62.5							
		661.9	4.2	2937	2.0				-	-	83.4	100.1	62.5							
		632.4	4.4	2806	2.1				-	-	83.4	100.1	62.5							
		571.7	4.9	2536	2.4				-	-	77.6	93.2	58.2							
		523.6	5.3	2323	2.6				-	-	77.6	93.2	58.2							
		474.3	5.9	2104	2.9				-	-	69.0	82.8	51.8							
		468.4	1.9	6465	0.8				29.8	34.9	53.6	62.1	40.2							
		PL 5004	PL 5004	424.3	2.1	5856	0.8				29.8	38.3	53.6	62.1	40.2	88	97	79	90	101
413.9	2.2			5713	0.9		6.0	4.2	100L/6D	29.8	38.3	53.6	62.1	40.2						
388.6	2.3			5364	1.0					29.8	38.3	53.6	62.1	40.2						
365.8	2.5			5049	0.8					29.8	38.3	53.6	62.1	40.2						
352.0	2.6			4859	0.9					27.1	38.3	48.8	56.6	36.6						
737.7	1.9			6546	0.8				29.8	38.3	53.6	62.1	40.2							
668.2	2.1			5929	0.8				29.8	38.3	53.6	62.1	40.2							
612.0	2.3			5430	0.9				29.8	38.3	53.6	62.1	40.2							
554.4	2.5			4919	0.9				27.1	34.9	48.8	56.6	36.6							
511.4	2.7			4538	1.0				27.1	34.9	48.8	56.6	36.6							
PL 5004	PL 5004	468.4	3.0	4156	1.2		6.0	4.2	90L/4D	27.1	34.9	48.8	56.6	36.6	79	88	70	81	92	370-385
		424.3	3.3	3765	1.2					27.1	34.9	48.8	56.6	36.6						
		413.9	3.4	3673	1.3					27.1	34.9	48.8	56.6	36.6						
		388.6	3.6	3448	1.4					25.4	32.6	45.7	52.9	34.3						
		365.8	3.8	3246	1.1					25.4	32.6	45.7	52.9	34.3						
		352.0	4.0	3123	1.4					25.4	32.6	45.7	52.9	34.3						
		1121.1	2.5	4974	0.9				29.8	38.3	53.6	62.1	40.2							
		1052.5	2.7	4669	1.0				27.1	34.9	48.8	56.6	36.6							
		907.3	3.1	4025	0.9				27.1	34.9	48.8	56.6	36.6							
		858.0	3.3	3807	1.2				27.1	34.9	48.8	56.6	36.6							
PL 5004	PL 5004	805.5	3.5	3574	1.2				27.1	34.9	48.8	56.6	36.6							
		737.7	3.8	3273	1.4				25.4	32.6	45.7	52.9	34.3							
		668.2	4.2	2965	1.4				25.4	32.6	45.7	52.9	34.3							
		612.0	4.6	2715	1.7				23.6	30.4	42.5	49.3	31.9							
		554.4	5.1	2460	1.7		6.0	4.2	90L/2C	23.6	30.4	42.5	49.3	31.9	78.5	87.5	69.5	80.5	91.5	370-385
		511.4	5.5	2269	1.8				23.6	30.4	42.5	49.3	31.9							
		468.4	6.0	2078	2.1				21.0	27.0	37.8	43.8	28.4							
		424.3	6.6	1882	2.1				20.1	25.9	36.2	42.0	27.2							
		413.9	6.8	1836	2.3				20.1	25.9	36.2	42.0	27.2							
		388.6	7.2	1724	2.5				20.1	25.9	36.2	42.0	27.2							
365.8	7.7	1623	1.9				19.3	24.8	34.7	40.2	26.0									
352.0	8.0	1562	2.4				19.3	24.8	34.7	40.2	26.0									

P1 (kW)		iges	n2 (rpm)	M2 (Nm)	fs	Pt (20°C) (kW)	Pt (40°C) (kW)	Motor IE2	FR (kN)					~ kg					
									MC	MS	PC	PS	CPC	M...	P...	F	FS	CPC	
1.50	PL 2504	468.4	3.0	4156	0.8	4.0	2.8	90L/4D	27.1	34.9	48.8	56.6	36.6	73	82	64	75	86	348-363
		424.3	3.3	3765	0.8				27.1	34.9	48.8	56.6	36.6						
		413.9	3.4	3673	0.9				27.1	34.9	48.8	56.6	36.6						
		388.6	3.6	3448	0.9				25.4	32.6	45.7	52.9	34.3						
		365.8	3.8	3246	0.8				25.4	32.6	45.7	52.9	34.3						
	352.0	4.0	3123	0.9	25.4	32.6	45.7	52.9	34.3										
	PL 2504	858.0	3.3	3807	0.8	4.0	2.8	90L/2C	27.1	34.9	48.8	56.6	36.6	72.5	81.5	63.5	74.5	85.5	348-363
		805.5	3.5	3574	0.8				27.1	34.9	48.8	56.6	36.6						
		737.7	3.8	3273	1.0				25.4	32.6	45.7	52.9	34.3						
		668.2	4.2	2965	1.0				25.4	32.6	45.7	52.9	34.3						
		612.0	4.6	2715	1.2				23.6	30.4	42.5	49.3	31.9						
		554.4	5.1	2460	1.1				23.6	30.4	42.5	49.3	31.9						
		511.4	5.5	2269	1.2				23.6	30.4	42.5	49.3	31.9						
		468.4	6.0	2078	1.5				21.0	27.0	37.8	43.8	28.4						
		424.3	6.6	1882	1.4				20.1	25.9	36.2	42.0	27.2						
		413.9	6.8	1836	1.6				20.1	25.9	36.2	42.0	27.2						
388.6		7.2	1724	1.7	20.1				25.9	36.2	42.0	27.2							
365.8	7.7	1623	1.3	19.3	24.8	34.7	40.2	26.0											
352.0	8.0	1562	1.7	19.3	24.8	34.7	40.2	26.0											
PL 1604	396.4	7.1	1759	0.8	1.5	1.1	90L/2C	6.3	7.8	13.8	17.3	10.4	58.5	60.5	56.5	59.5	63.5	326-340	
365.7	7.7	1622	0.9	6.1				7.4	13.2	16.5	9.9								
337.4	8.3	1497	0.9	6.1				7.4	13.2	16.5	9.9								
PL 16003	330.3	2.7	4724	1.9	15.0	10.5	100L/6D	46.5	82.2	108.5	144.2	32.6	165	192	133	170	215	428-445	
	274.1	3.3	3921	2.9				46.5	82.2	108.5	144.2	32.6							
	235.4	3.8	3367	2.5				43.5	76.9	101.5	134.9	34.9							
209.7	4.3	2999	2.7	43.5	76.9	101.5	134.9	34.9											
PL 16003	330.3	4.2	3037	2.7	15.0	10.5	90L/4D	43.5	76.9	101.5	134.9	32.6	156	183	124	161	206	428-445	
PL 10003	330.3	2.7	4724	1.3	15.0	10.5	100L/6D	50.4	73.6	-	-	37.8	157	-	124	162	207	410-421	
	274.1	3.3	3921	2.0				50.4	73.6	-	-	37.8							
	235.4	3.8	3367	1.7				47.1	68.9	-	-	35.3							
	226.8	4.0	3244	2.3				47.1	68.9	-	-	35.3							
	209.7	4.3	2999	1.9				47.1	68.9	-	-	35.3							
	195.3	4.6	2793	2.6				43.9	64.1	-	-	32.9							
188.2	4.8	2692	2.7	43.9	64.1	-	-	32.9											
PL 10003	330.3	4.2	3037	1.9	15.0	10.5	90L/4D	47.1	68.9	-	-	35.3	148	-	115	153	198	410-421	
	274.1	5.1	2520	2.8				43.9	64.1	-	-	32.9							
	235.4	5.9	2164	2.5				39.0	57.0	-	-	29.3							
	209.7	6.7	1928	2.7				37.4	54.6	-	-	28.0							
PL 7003	342.6	2.6	4900	0.8	14.0	9.8	100L/6D	-	-	89.1	107.0	66.8	-	120	102	123	137	392-403	
	283.8	3.2	4059	1.1				-	-	89.1	107.0	66.8							
	244.7	3.7	3500	1.5				-	-	83.4	100.1	62.5							
	216.7	4.2	3100	1.9				-	-	83.4	100.1	62.5							
	194.9	4.6	2788	1.5				-	-	77.6	93.2	58.2							
	174.4	5.2	2494	2.0				-	-	77.6	93.2	58.2							
	155.4	5.8	2223	2.2				-	-	69.0	82.8	51.8							
	148.8	6.0	2128	2.6				-	-	69.0	82.8	51.8							
139.2	6.5	1991	2.4	-	-	69.0	82.8	51.8											
PL 7003	342.6	4.1	3150	1.1	14.0	9.8	90L/4D	-	-	83.4	100.1	62.5	-	111	93	114	128	392-403	
	283.8	4.9	2610	1.6				-	-	77.6	93.2	58.2							
	244.7	5.7	2250	2.2				-	-	69.0	82.8	51.8							
	216.7	6.5	1993	2.7				-	-	69.0	82.8	51.8							
	194.9	7.2	1792	2.2				-	-	66.1	79.4	49.6							
	174.4	8.0	1604	2.9				-	-	63.3	75.9	47.4							
PL 7003	342.6	8.2	1575	2.0	14.0	9.8	90L/2C	-	-	63.3	75.9	47.4	-	110.5	92.5	113.5	127.5	392-403	
283.8	9.9	1305	2.9	-				-	57.5	69.0	43.1								
PL 5003	302.2	3.0	4322	0.9	10.0	7.0	100L/6D	27.1	34.9	33.1	56.6	36.6	82	91	73	84	95	370-385	
	273.4	3.3	3911	0.8				27.1	34.9	34.7	56.6	36.6							
	235.4	3.8	3367	1.0				25.4	32.6	36.2	52.9	34.3							
	195.3	4.6	2793	1.2				23.6	30.4	37.8	49.3	31.9							
	173.6	5.2	2483	1.2				23.6	30.4	37.8	49.3	31.9							
	162.0	5.6	2317	1.4				21.0	27.0	37.8	43.8	28.4							
	155.9	5.8	2230	1.8				21.0	27.0	42.5	43.8	28.4							
	149.5	6.0	2138	1.5				21.0	27.0	42.5	43.8	28.4							
	129.4	7.0	1851	2.1				20.1	25.9	45.7	42.0	27.2							
	119.3	7.5	1706	2.3				19.3	24.8	48.8	40.2	26.0							
	99.0	9.1	1416	2.6				18.4	23.6	48.8	38.3	24.8							

P1 (kW)		i _{ges}	n ₂ (rpm)	M ₂ (Nm)	f _s	Pt (20°C) (kW)	Pt (40°C) (kW)	Motor IE2	FR (kN)					~ kg					
									MC	MS	PC	PS	CPC	M...	P...	F	FS	CPC	
1.50	PL 1003	78.7	11.4	1126	0.8	5.0	3.5	100L/6D	5.5	6.8	12.0	15.0	9.0	60	62	58	61	65	304-318
		70.8	12.7	1013	0.8				5.2	6.3	11.3	14.1	8.5						
		65.3	13.8	934	0.9				5.2	6.3	11.3	14.1	8.5						
		54.2	16.6	775	1.0				5.2	6.3	11.3	14.1	8.5						
	PL 1003	111.5	12.6	1025	0.8	5.0	3.5	90L/4D	5.3	6.5	11.6	14.6	8.7	51	53	49	52	56	304-318
		102.9	13.6	946	0.9				5.3	6.5	11.6	14.6	8.7						
		85.3	16.4	784	1.0				5.2	6.3	11.3	14.1	8.5						
		78.7	17.8	724	1.1				4.9	6.0	10.7	13.4	8.0						
		70.8	19.8	651	1.2				4.6	5.6	10.0	12.5	7.5						
		65.3	21.4	600	1.3				4.6	5.6	10.0	12.5	7.5						
	54.2	25.8	498	1.5	4.3	5.3	9.4	11.7	7.0										
	PL 1003	208.0	13.5	956	0.9	5.0	3.5	90L/2C	5.2	6.3	11.3	14.1	8.5	50.5	52.5	48.5	51.5	55.5	304-318
		172.6	16.2	794	1.0				5.2	6.3	11.3	14.1	8.5						
		162.0	17.3	745	1.1				5.2	6.3	11.3	14.1	8.5						
		134.4	20.8	618	1.2				4.6	5.6	10.0	12.5	7.5						
		111.5	25.1	513	1.4				4.3	5.3	9.4	11.7	7.0						
102.9		27.2	473	1.5	4.3				5.3	9.4	11.7	7.0							
85.3		32.8	392	1.8	3.9				4.7	8.4	10.5	6.3							
78.7		35.6	362	1.9	3.9				4.7	8.4	10.5	6.3							
70.8		39.5	326	2.1	3.7				4.5	8.0	10.1	6.0							
65.3		42.9	300	2.3	3.6				4.4	7.8	9.8	5.9							
54.2	51.7	249	2.6	3.5	4.3	7.7	9.6	5.8											
PL 5002	48.9	18.4	725	2.6	15.0	10.5	100L/6D	14.5	18.7	26.1	30.3	19.6	76	85	67	78	89	370-385	
PL 2502	62.8	14.3	931	1.4	12.0	8.4	100L/6D	16.5	21.2	29.6	34.3	22.2	70	79	62	72	83	348-363	
	48.9	18.4	725	1.7				14.5	18.7	26.1	30.3	19.6							
40.5	22.2	600	2.5	14.5	18.7	26.1	30.3	19.6											
PL 2502	62.8	22.3	598	2.0	12.0	8.4	90L/4D	14.0	18.0	25.2	29.2	18.9	61	70	53	63	74	348-363	
	48.9	28.6	466	2.5				13.3	17.1	23.9	27.7	18.0							
PL 1602	58.5	15.4	867	0.8	8.0	5.6	100L/6D	5.2	6.3	11.3	14.1	8.5	56	58	54	57	61	326-340	
	45.6	19.7	676	1.0				4.6	5.6	10.0	12.5	7.5							
	37.8	23.8	560	1.4				4.3	5.3	9.4	11.7	7.0							
	31.4	28.7	465	1.7				4.1	5.0	8.9	11.1	6.7							
	28.9	31.1	428	2.6				4.1	5.0	8.9	11.1	6.7							
	24.0	37.5	356	3.0				3.9	4.7	8.4	10.5	6.3							
PL 1602	58.5	23.9	557	1.2	8.0	5.6	90L/4D	4.3	5.3	9.4	11.7	7.0	47	49	45	48	52	326-340	
	45.6	30.7	434	1.5				4.1	5.0	8.9	11.1	6.7							
	37.8	37.0	360	2.1				3.8	4.6	8.2	10.3	6.2							
	31.4	44.6	299	2.5				3.6	4.4	7.8	9.8	5.9							
PL 1602	58.5	47.9	279	2.2	8.0	5.6	90L/2C	3.5	4.3	7.7	9.6	5.8	46.5	48.5	44.5	47.5	51.5	326-340	
	45.6	61.4	217	2.7				3.2	4.0	7.1	8.9	5.3							
PL 1002	37.8	23.8	560	1.0	8.0	5.6	100L/6D	4.3	5.3	9.4	11.7	7.0	54	56	52	55	59	304-318	
	31.4	28.7	465	1.1				4.1	5.0	8.9	11.1	6.7							
	28.9	31.1	428	1.7				4.1	5.0	8.9	11.1	6.7							
	24.0	37.5	356	2.0				3.9	4.7	8.4	10.5	6.3							
	19.9	45.2	295	2.3				3.6	4.4	7.8	9.8	5.9							
	15.2	59.2	225	2.8				3.2	4.0	7.1	8.9	5.3							
PL 1002	58.5	23.9	557	0.8	8.0	5.6	90L/4D	4.3	5.3	9.4	11.7	7.0	45	47	43	46	50	304-318	
	45.6	30.7	434	1.0				4.1	5.0	8.9	11.1	6.7							
	37.8	37.0	360	1.4				3.8	4.6	8.2	10.3	6.2							
	31.4	44.6	299	1.6				3.6	4.4	7.8	9.8	5.9							
	28.9	48.4	275	2.4				3.5	4.3	7.7	9.6	5.8							
24.0	58.3	229	2.8	3.2	4.0	7.1	8.9	5.3											
PL 1002	58.5	47.9	279	1.5	8.0	5.6	90L/2C	3.5	4.3	7.7	9.6	5.8	44.5	46.5	42.5	45.5	49.5	304-318	
	45.6	61.4	217	1.8				3.2	4.0	7.1	8.9	5.3							
	37.8	74.1	180	2.5				3.1	3.8	6.7	8.4	5.0							
	31.4	89.2	150	2.9				2.9	3.5	6.2	7.8	4.7							
PL 1001	8.67	103.8	133	1.8	12.0	8.4	100L/6D	2.8	3.4	6.1	7.7	4.6	48	50	46	49	53	304-318	
PL 1001	8.67	161.5	86	2.6	12.0	8.4	90L/4D	2.4	3.0	5.3	6.7	4.0	39	41	37	40	44	304-318	
2.20	PL 50004	1982.0	0.5	40123	1.2	20.0	14.0	112M/6C	178.0	246.0	-	-	133.5	438	-	380	393	546	536-549
		1672.3	0.5	33854	1.7				178.0	246.0	-	-	133.5						
		1387.4	0.6	28086	2.0				178.0	246.0	-	-	133.5						
		1258.4	0.7	25475	1.7				178.0	246.0	-	-	133.5						
		1151.0	0.8	23301	2.3				178.0	246.0	-	-	133.5						
		1061.8	0.8	21495	2.5				178.0	246.0	-	-	133.5						
		952.6	0.9	19284	2.8				178.0	246.0	-	-	133.5						
		878.7	1.0	17788	3.0				178.0	246.0	-	-	133.5						
	PL 50004	1982.0	0.7	25794	1.7	20.0	14.0	100L/4C	178.0	246.0	-	-	133.5	434	-	376	389	542	536-549
		1672.3	0.8	21763	2.5				178.0	246.0	-	-	133.5						
		1387.4	1.0	18055	2.9				178.0	246.0	-	-	133.5						
		1258.4	1.1	16377	2.5				178.0	246.0	-	-	133.5						

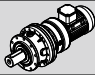

P1 (kW)		iges	n2 (rpm)	M2 (Nm)	fs	Pt (20°C) (kW)	Pt (40°C) (kW)	Motor IE2	FR (kN)					~kg					
									MC	MS	PC	PS	CPC	M...	P...	F	FS	CPC	
2.20	PL 50004	1982.0	1.4	12897	3.0	20.0	14.0	90L/2D	178.0	246.0	-	-	133.5	426	-	368	381	534	536-549
	PL 35004	1289.7	0.7	26108	1.5	17.0	11.9	112M/6C	144.0	204.0	-	-	108.0	306	-	270	278	369	516-529
		1067.3	0.8	21606	1.8				144.0	204.0	-	-	108.0						
		987.0	0.9	19981	1.9				144.0	204.0	-	-	108.0						
		816.8	1.1	16535	2.2				144.0	204.0	-	-	108.0						
		762.5	1.2	15436	2.3				144.0	204.0	-	-	108.0						
		703.4	1.3	14240	2.5				144.0	204.0	-	-	108.0						
		677.7	1.3	13719	2.6				144.0	204.0	-	-	108.0						
	583.5	1.5	11812	2.9	122.4	173.4	-	-	91.8										
	PL 35004	1289.7	1.1	16784	2.2	17.0	11.9	100L/4C	144.0	204.0	-	-	108.0	302	-	266	274	365	516-529
	1067.3	1.3	13890	2.6	144.0				204.0	-	-	108.0							
	987.0	1.4	12845	2.7	144.0				204.0	-	-	108.0							
	PL 30004	1425.1	0.6	28849	1.1	17.0	11.9	112M/6C	90.0	137.0	-	-	67.5	300	-	259	267	363	496-509
	1015.5	0.9	20558	1.4	90.0				137.0	-	-	67.5							
	838.9	1.1	16983	2.1	90.0				137.0	-	-	67.5							
	752.6	1.2	15236	2.3	90.0				137.0	-	-	67.5							
	694.3	1.3	14055	2.5	90.0				137.0	-	-	67.5							
	623.7	1.4	12626	2.7	90.0				137.0	-	-	67.5							
	576.0	1.6	11660	2.9	76.5				116.5	-	-	57.4							
	PL 30004	1425.1	1.0	18546	1.5	17.0	11.9	100L/4C	90.0	137.0	-	-	67.5	296	-	255	263	359	496-509
1015.5	1.4	13216	2.0	90.0	137.0				-	-	67.5								
838.9	1.7	10917	3.0	76.5	116.5				-	-	57.4								
PL 30004	1425.1	2.0	9273	2.7	17.0	11.9	90L/2D	76.5	116.5	-	-	57.4	288	-	247	255	351	496-509	
PL 25004	1529.3	0.6	30959	0.8	15.0	10.5	112M/6C	90.0	137.0	-	-	67.5	267	-	231	239	328	476-489	
	1476.0	0.6	29880	1.0				90.0	137.0	-	-	67.5							
	1354.5	0.7	27420	0.8				90.0	137.0	-	-	67.5							
	1272.4	0.7	25758	1.2				90.0	137.0	-	-	67.5							
	1126.9	0.8	22813	1.3				90.0	137.0	-	-	67.5							
	1013.4	0.9	20515	1.4				90.0	137.0	-	-	67.5							
	934.9	1.0	18926	1.5				90.0	137.0	-	-	67.5							
	873.6	1.0	17685	1.6				90.0	137.0	-	-	67.5							
	803.1	1.1	16258	1.7				90.0	137.0	-	-	67.5							
	752.3	1.2	15229	1.8				90.0	137.0	-	-	67.5							
	697.5	1.3	14120	2.4				90.0	137.0	-	-	67.5							
	617.8	1.5	12507	2.7				90.0	137.0	-	-	67.5							
	556.9	1.6	11274	3.0				76.5	116.5	-	-	57.4							
	PL 25004	1774.0	0.8	23087				1.0	15.0	10.5	100L/4C	90.0							137.0
1529.3		0.9	19902	1.1	90.0	137.0	-	-				67.5							
1476.0		0.9	19209	1.5	90.0	137.0	-	-				67.5							
1354.5		1.0	17627	1.2	90.0	137.0	-	-				67.5							
1272.4		1.1	16559	1.7	90.0	137.0	-	-				67.5							
1126.9		1.2	14665	1.8	90.0	137.0	-	-				67.5							
1013.4		1.4	13188	2.0	90.0	137.0	-	-				67.5							
934.9		1.5	12167	2.1	90.0	137.0	-	-				67.5							
873.6		1.6	11369	2.3	76.5	116.5	-	-				57.4							
803.1		1.7	10451	2.4	76.5	116.5	-	-				57.4							
752.3		1.9	9790	2.5	76.5	116.5	-	-				57.4							
PL 25004	1774.0	1.6	11543	1.7	15.0	10.5	90L/2D	76.5	116.5	-	-	57.4	255	-	219	227	316	476-489	
	1529.3	1.8	9951	1.9				76.5	116.5	-	-	57.4							
	1476.0	1.9	9604	2.6				76.5	116.5	-	-	57.4							
	1354.5	2.1	8814	2.1				76.5	116.5	-	-	57.4							
	1272.4	2.2	8279	2.9				76.5	116.5	-	-	57.4							
PL 18004	1216.4	0.7	24625	0.8	13.0	9.1	112M/6C	60.0	106.0	140.0	186.0	45.0	188	215	157	193	238	452-469	
	1113.0	0.8	22531	0.9				60.0	106.0	140.0	186.0	45.0							
	987.4	0.9	19989	0.9				60.0	106.0	140.0	186.0	45.0							
	928.8	1.0	18802	1.0				60.0	106.0	140.0	186.0	45.0							
	849.8	1.1	17203	1.1				60.0	106.0	140.0	186.0	45.0							
	818.8	1.1	16576	1.3				60.0	106.0	140.0	186.0	45.0							
	770.5	1.2	15598	1.3				60.0	106.0	140.0	186.0	45.0							
	720.0	1.3	14576	1.4				60.0	106.0	140.0	186.0	45.0							
	677.9	1.3	13723	1.5				60.0	106.0	140.0	186.0	45.0							
	620.0	1.5	12551	1.6				60.0	106.0	140.0	186.0	45.0							
	549.1	1.6	11116	1.7				51.0	90.1	119.0	158.1	38.3							
	489.2	1.8	9903	1.9				51.0	90.1	119.0	158.1	38.3							
	438.4	2.1	8875	2.1				51.0	90.1	119.0	158.1	38.3							
	377.2	2.4	7636	2.4				51.0	90.1	119.0	158.1	38.3							
	348.6	2.6	7057	2.5				46.5	82.2	108.5	144.2	34.9							

P1 (kW)		iges	n2 (rpm)	M2 (Nm)	fs	Pt (20°C) (kW)	Pt (40°C) (kW)	Motor IE2	FR (kN)					~ Kg					
									MC	MS	PC	PS	CPC	M...	P...	F	FS	CPC	
2.20	PL 18004	1216.4	1.2	15830	1.1	13.0	9.1	100L/4C	60.0	106.0	140.0	186.0	45.0	184	211	153	189	234	452-469
		1113.0	1.3	14484	1.2				60.0	106.0	140.0	186.0	45.0						
		987.4	1.4	12850	1.3				60.0	106.0	140.0	186.0	45.0						
		928.8	1.5	12087	1.4				51.0	90.1	119.0	158.1	38.3						
		849.8	1.6	11059	1.5				51.0	90.1	119.0	158.1	38.3						
		818.8	1.7	10656	1.8				51.0	90.1	119.0	158.1	38.3						
		770.5	1.8	10027	1.9				51.0	90.1	119.0	158.1	38.3						
		720.0	1.9	9370	2.0				51.0	90.1	119.0	158.1	38.3						
		677.9	2.1	8822	2.1				51.0	90.1	119.0	158.1	38.3						
		620.0	2.3	8069	2.3				51.0	90.1	119.0	158.1	38.3						
		549.1	2.5	7146	2.5				46.5	82.2	108.5	144.2	34.9						
		489.2	2.9	6366	2.8				46.5	82.2	108.5	144.2	34.9						
438.4	3.2	5705	3.0	46.5	82.2	108.5	144.2	34.9											
PL 18004	1216.4	2.3	7915	2.0	13.0	9.1	90L/2D	51.0	90.1	119.0	158.1	38.3	176	203	145	181	226	452-469	
	1113.0	2.5	7242	2.2				46.5	82.2	108.5	144.2	34.9							
	987.4	2.8	6425	2.4				46.5	82.2	108.5	144.2	34.9							
	928.8	3.0	6044	2.5				46.5	82.2	108.5	144.2	34.9							
	849.8	3.3	5530	2.7				46.5	82.2	108.5	144.2	34.9							
PL 16004	1008.9	0.9	20424	0.9	11.0	7.7	112M/6C	60.0	106.0	140.0	186.0	45.0	174	201	143	179	224	428-445	
	907.3	1.0	18367	0.8				60.0	106.0	140.0	186.0	45.0							
	806.4	1.1	16325	0.8				60.0	106.0	140.0	186.0	45.0							
	724.4	1.2	14665	0.9				60.0	106.0	140.0	186.0	45.0							
	640.5	1.4	12966	1.3				60.0	106.0	140.0	186.0	45.0							
	612.0	1.5	12389	1.4				60.0	106.0	140.0	186.0	45.0							
	576.1	1.6	11662	1.1				51.0	90.1	119.0	158.1	38.3							
	554.4	1.6	11223	1.7				51.0	90.1	119.0	158.1	38.3							
	531.4	1.7	10758	1.6				51.0	90.1	119.0	158.1	38.3							
	507.7	1.8	10278	1.9				51.0	90.1	119.0	158.1	38.3							
	459.9	2.0	9310	2.0				51.0	90.1	119.0	158.1	38.3							
	440.9	2.0	8926	1.8				51.0	90.1	119.0	158.1	38.3							
421.2	2.1	8527	2.2	51.0	90.1	119.0	158.1	38.3											
388.6	2.3	7867	2.3	51.0	90.1	119.0	158.1	38.3											
352.0	2.6	7126	2.5	46.5	82.2	108.5	144.2	34.9											
PL 16004	1270.1	1.1	16529	0.8	11.0	7.7	100L/4C	60.0	106.0	140.0	186.0	45.0	170	197	139	175	220	428-445	
	1093.7	1.3	14233	0.9				60.0	106.0	140.0	186.0	45.0							
	1008.9	1.4	13130	1.3				60.0	106.0	140.0	186.0	45.0							
	907.3	1.5	11808	1.1				51.0	90.1	119.0	158.1	38.3							
	806.4	1.7	10494	1.2				51.0	90.1	119.0	158.1	38.3							
	724.4	1.9	9427	1.3				51.0	90.1	119.0	158.1	38.3							
	640.5	2.2	8335	1.9				51.0	90.1	119.0	158.1	38.3							
	612.0	2.3	7965	2.0				51.0	90.1	119.0	158.1	38.3							
	576.1	2.4	7497	1.6				51.0	90.1	119.0	158.1	38.3							
	554.4	2.5	7215	2.5				46.5	82.2	108.5	144.2	34.9							
	531.4	2.6	6916	2.2				46.5	82.2	108.5	144.2	34.9							
	507.7	2.8	6607	2.7				46.5	82.2	108.5	144.2	34.9							
459.9	3.0	5985	2.9	46.5	82.2	108.5	144.2	34.9											
440.9	3.2	5738	2.6	46.5	82.2	108.5	144.2	34.9											
PL 16004	1849.8	1.5	12037	1.1	11.0	7.7	90L/2D	51.0	90.1	119.0	158.1	38.3	162	189	131	167	212	428-445	
	1530.9	1.8	9961	1.3				51.0	90.1	119.0	158.1	38.3							
	1270.1	2.2	8264	1.5				51.0	90.1	119.0	158.1	38.3							
	1093.7	2.6	7117	1.7				46.5	82.2	108.5	144.2	34.9							
	1008.9	2.8	6565	2.3				46.5	82.2	108.5	144.2	34.9							
	907.3	3.1	5904	2.0				46.5	82.2	108.5	144.2	34.9							
	806.4	3.5	5247	2.1				46.5	82.2	108.5	144.2	34.9							
	724.4	3.9	4714	2.3				43.5	76.9	101.5	134.9	32.6							
576.1	4.9	3749	2.8	40.5	71.6	94.5	125.6	30.4											
PL 10004	640.5	1.4	12966	0.9	11.0	7.7	112M/6C	65.0	95.0	-	-	48.8	166	-	133	171	216	410-421	
	612.0	1.5	12389	0.9				65.0	95.0	-	-	48.8							
	576.1	1.6	11662	0.8				55.3	80.8	-	-	41.4							
	554.4	1.6	11223	1.2				55.3	80.8	-	-	41.4							
	531.4	1.7	10758	1.0				55.3	80.8	-	-	41.4							
	507.7	1.8	10278	1.3				55.3	80.8	-	-	41.4							
	459.9	2.0	9310	1.4				55.3	80.8	-	-	41.4							
	440.9	2.0	8926	1.2				55.3	80.8	-	-	41.4							
	421.2	2.1	8527	1.5				55.3	80.8	-	-	41.4							
	388.6	2.3	7867	1.6				55.3	80.8	-	-	41.4							
352.0	2.6	7126	1.7	50.4	73.6	-	-	37.8											

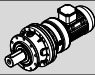

P1 (kW)		iges	n2 (rpm)	M2 (Nm)	fs	Pt (20°C) (kW)	Pt (40°C) (kW)	Motor IE2	FR (kN)					~ kg								
									MC	MS	PC	PS	CPC	M...	P...	F	FS	CPC				
2.20	PL 10004	1008.9	1.4	13130	0.9				65.0	95.0	-	-	48.8									
		907.3	1.5	11808	0.8				55.3	80.8	-	-	41.4									
		806.4	1.7	10494	0.8				55.3	80.8	-	-	41.4									
		724.4	1.9	9427	0.9				55.3	80.8	-	-	41.4									
		640.5	2.2	8335	1.3				55.3	80.8	-	-	41.4									
		612.0	2.3	7965	1.3				55.3	80.8	-	-	41.4									
		576.1	2.4	7497	1.1				55.3	80.8	-	-	41.4									
		554.4	2.5	7215	1.7		11.0	7.7	100L/4C	50.4	73.6	-	-	37.8	162	-	129	167	212	410-421		
		531.4	2.6	6916	1.5					50.4	73.6	-	-	37.8								
		507.7	2.8	6607	1.8					50.4	73.6	-	-	37.8								
		459.9	3.0	5985	2.0					50.4	73.6	-	-	37.8								
		440.9	3.2	5738	1.8					50.4	73.6	-	-	37.8								
		421.2	3.3	5481	2.1					50.4	73.6	-	-	37.8								
		388.6	3.6	5057	2.2					47.1	68.9	-	-	35.3								
		352.0	4.0	4581	2.4					47.1	68.9	-	-	35.3								
2.20	PL 10004	1530.9	1.8	9961	0.9				55.3	80.8	-	-	41.4									
		1270.1	2.2	8264	1.0				55.3	80.8	-	-	41.4									
		1093.7	2.6	7117	1.1				50.4	73.6	-	-	37.8									
		1008.9	2.8	6565	1.6				50.4	73.6	-	-	37.8									
		907.3	3.1	5904	1.3				50.4	73.6	-	-	37.8									
		806.4	3.5	5247	1.5		11.0	7.7	90L/2D	50.4	73.6	-	-	37.8	154	-	121	159	204	410-421		
		724.4	3.9	4714	1.6					47.1	68.9	-	-	35.3								
		640.5	4.4	4168	2.3					47.1	68.9	-	-	35.3								
		612.0	4.6	3982	2.4					43.9	64.1	-	-	32.9								
		576.1	4.9	3749	1.9					43.9	64.1	-	-	32.9								
		554.4	5.1	3607	3.0					43.9	64.1	-	-	32.9								
		531.4	5.3	3458	2.6					43.9	64.1	-	-	32.9								
2.20	PL 7004	474.3	1.9	9602	0.8				-	-	97.8	117.3	73.3									
		434.4	2.1	8794	0.8				-	-	97.8	117.3	73.3									
		400.7	2.2	8112	0.9		8.0	5.6	112M/6C	-	-	97.8	117.3	73.3	-	129	111	132	146	392-403		
		347.9	2.6	7043	1.0					-	-	89.1	107.0	66.8								
		332.4	2.7	6729	1.0					-	-	89.1	107.0	66.8								
		301.1	3.0	6095	1.1					-	-	89.1	107.0	66.8								
2.20	PL 7004	661.9	2.1	8614	0.8				-	-	97.8	117.3	73.3									
		632.4	2.2	8230	0.8				-	-	97.8	117.3	73.3									
		571.7	2.4	7440	0.9					-	-	97.8	117.3	73.3								
		523.6	2.7	6814	1.0					-	-	89.1	107.0	66.8								
		474.3	3.0	6172	1.1		8.0	5.6	100L/4C	-	-	89.1	107.0	66.8	-	125	107	128	142	392-403		
		434.4	3.2	5653	1.2					-	-	89.1	107.0	66.8								
		400.7	3.5	5215	1.3					-	-	89.1	107.0	66.8								
		347.9	4.0	4528	1.4					-	-	83.4	100.1	62.5								
		332.4	4.2	4326	1.5					-	-	83.4	100.1	62.5								
		301.1	4.6	3918	1.6					-	-	77.6	93.2	58.2								
2.20	PL 7004	1048.7	2.7	6824	0.8				-	-	89.1	107.0	66.8									
		976.5	2.9	6354	0.9				-	-	89.1	107.0	66.8									
		870.0	3.2	5661	1.0				-	-	89.1	107.0	66.8									
		832.3	3.4	5416	1.1				-	-	89.1	107.0	66.8									
		768.7	3.6	5002	1.2				-	-	83.4	100.1	62.5									
		747.3	3.7	4863	1.1				-	-	83.4	100.1	62.5									
		661.9	4.2	4307	1.4				-	-	83.4	100.1	62.5									
		632.4	4.4	4115	1.4		8.0	5.6	90L/2D	-	-	83.4	100.1	62.5	-	117	99	120	134	392-403		
		571.7	4.9	3720	1.7					-	-	77.6	93.2	58.2								
		523.6	5.3	3407	1.8					-	-	77.6	93.2	58.2								
		474.3	5.9	3086	1.9					-	-	69.0	82.8	51.8								
		434.4	6.4	2827	2.1					-	-	69.0	82.8	51.8								
		400.7	7.0	2607	2.3					-	-	66.1	79.4	49.6								
		347.9	8.0	2264	2.5					-	-	63.3	75.9	47.4								
		332.4	8.4	2163	2.6					-	-	63.3	75.9	47.4								
301.1	9.3	1959	2.9					-	-	60.4	72.5	45.3										
2.20	PL 5004	468.4	3.0	6096	0.8				27.1	34.9	48.8	56.6	36.6									
		424.3	3.3	5522	0.8				27.1	34.9	48.8	56.6	36.6									
		413.9	3.4	5386	0.9		6.0	4.2	100L/4C	27.1	34.9	48.8	56.6	36.6	87	96	78	89	100	370-385		
		388.6	3.6	5057	0.9					25.4	32.6	45.7	52.9	34.3								
		352.0	4.0	4581	0.9					25.4	32.6	45.7	52.9	34.3								

P1 (kW)		i _{ges}	n ₂ (rpm)	M ₂ (Nm)	f _s	Pt (20°C) (kW)	Pt (40°C) (kW)	Motor IE2	FR (kN)					~ kg					
									MC	MS	PC	PS	CPC	M...	P...	F	FS	CPC	
2.20	PL 7003	342.6	4.1	4620	0.8	14.0	9.8	100L/4C	-	-	83.4	100.1	62.5	-	119	101	122	136	392-403
		283.8	4.9	3827	1.1				-	-	77.6	93.2	58.2						
		244.7	5.7	3300	1.5				-	-	69.0	82.8	51.8						
		216.7	6.5	2922	1.9				-	-	69.0	82.8	51.8						
		194.9	7.2	2628	1.5				-	-	66.1	79.4	49.6						
		174.4	8.0	2352	2.0				-	-	63.3	75.9	47.4						
		155.4	9.0	2096	2.1				-	-	60.4	72.5	45.3						
		148.8	9.4	2007	2.5				-	-	60.4	72.5	45.3						
		139.2	10.1	1877	2.4				-	-	57.5	69.0	43.1						
	PL 7003	342.6	8.2	2310	1.4	14.0	9.8	90L/2D	-	-	63.3	75.9	47.4	-	111	93	114	128	392-403
		283.8	9.9	1914	2.0				-	-	57.5	69.0	43.1						
		244.7	11.4	1650	2.6				-	-	57.5	69.0	43.1						
		194.9	14.4	1314	2.7				-	-	54.1	64.9	40.5						
	PL 5003	195.3	4.6	4097	0.8	10.0	7.0	112M/6C	23.6	30.4	42.5	49.3	31.9	85	94	76	87	98	370-385
		173.6	5.2	3642	0.8				23.6	30.4	42.5	49.3	31.9						
		162.0	5.6	3398	1.0				21.0	27.0	37.8	43.8	28.4						
		155.9	5.8	3270	1.2				21.0	27.0	37.8	43.8	28.4						
		149.5	6.0	3136	1.0				21.0	27.0	37.8	43.8	28.4						
		129.4	7.0	2715	1.4				20.1	25.9	36.2	42.0	27.2						
		119.3	7.5	2503	1.5				19.3	24.8	34.7	40.2	26.0						
		99.0	9.1	2077	1.8				18.4	23.6	33.1	38.3	24.8						
		90.7	9.9	1903	2.1				17.5	22.5	31.5	36.5	23.6						
		82.1	11.0	1722	2.1				17.5	22.5	31.5	36.5	23.6						
		75.2	12.0	1578	2.5				17.5	22.5	31.5	36.5	23.6						
		62.9	14.3	1320	2.6				16.5	21.2	29.6	34.3	22.2						
	PL 5003	302.2	4.6	4075	0.8	10.0	7.0	100L/4C	23.6	30.4	42.5	49.3	31.9	81	90	72	83	94	370-385
		273.4	5.1	3687	0.8				23.6	30.4	42.5	49.3	31.9						
		235.4	5.9	3175	1.0				21.0	27.0	37.8	43.8	28.4						
195.3		7.2	2634	1.2	19.3				24.8	34.7	40.2	26.0							
173.6		8.1	2341	1.2	19.3				24.8	34.7	40.2	26.0							
162.0		8.6	2185	1.4	18.4				23.6	33.1	38.3	24.8							
155.9		9.0	2102	1.8	18.4				23.6	33.1	38.3	24.8							
149.5		9.4	2016	1.5	18.4				23.6	33.1	38.3	24.8							
129.4		10.8	1745	2.1	17.5				22.5	31.5	36.5	23.6							
119.3		11.7	1609	2.2	17.5				22.5	31.5	36.5	23.6							
99.0		14.1	1335	2.6	16.5				21.2	29.6	34.3	22.2							
82.1		17.1	1107	3.0	15.6				20.0	28.0	32.5	21.0							
PL 5003	330.3	8.5	2227	0.9	10.0	7.0	90L/2D	19.3	24.8	34.7	40.2	26.0	73	82	64	75	86	370-385	
	302.2	9.3	2038	1.5				18.4	23.6	33.1	38.3	24.8							
	273.4	10.2	1844	1.4				17.5	22.5	31.5	36.5	23.6							
	235.4	11.9	1587	1.8				17.5	22.5	31.5	36.5	23.6							
	195.3	14.3	1317	2.2				16.5	21.2	29.6	34.3	22.2							
	173.6	16.1	1171	2.1				16.5	21.2	29.6	34.3	22.2							
	162.0	17.3	1092	2.5				16.5	21.2	29.6	34.3	22.2							
	149.5	18.7	1008	2.7				14.5	18.7	26.1	30.3	19.6							
	PL 2503	155.9	5.8	3270				0.8	8.0	5.6	112M/6C	21.0							27.0
129.4		7.0	2715	1.0	20.1	25.9	36.2	42.0				27.2							
119.3		7.5	2503	1.1	19.3	24.8	34.7	40.2				26.0							
99.0		9.1	2077	1.2	18.4	23.6	33.1	38.3				24.8							
90.7		9.9	1903	1.5	17.5	22.5	31.5	36.5				23.6							
82.1		11.0	1722	1.4	17.5	22.5	31.5	36.5				23.6							
75.2		12.0	1578	1.7	17.5	22.5	31.5	36.5				23.6							
62.9		14.3	1320	1.8	16.5	21.2	29.6	34.3				22.2							
57.6		15.6	1208	2.1	16.5	21.2	29.6	34.3				22.2							
52.1		17.3	1093	2.1	16.5	21.2	29.6	34.3				22.2							
PL 2503	195.3	7.2	2634	0.8	8.0	5.6	100L/4C	19.3	24.8	34.7	40.2	26.0	75	84	66	77	88	348-363	
	173.6	8.1	2341	0.8				19.3	24.8	34.7	40.2	26.0							
	162.0	8.6	2185	1.0				18.4	23.6	33.1	38.3	24.8							
	155.9	9.0	2102	1.2				18.4	23.6	33.1	38.3	24.8							
	149.5	9.4	2016	1.0				18.4	23.6	33.1	38.3	24.8							
	129.4	10.8	1745	1.4				17.5	22.5	31.5	36.5	23.6							
	119.3	11.7	1609	1.5				17.5	22.5	31.5	36.5	23.6							
	99.0	14.1	1335	1.8				16.5	21.2	29.6	34.3	22.2							
	90.7	15.4	1223	2.1				16.5	21.2	29.6	34.3	22.2							
	82.1	17.1	1107	2.1				15.6	20.0	28.0	32.5	21.0							
	75.2	18.6	1014	2.5				15.6	20.0	28.0	32.5	21.0							
	62.9	22.3	848	2.6				14.0	18.0	25.2	29.2	18.9							
	52.1	26.9	703	3.0				13.3	17.1	23.9	27.7	18.0							



P1 (kW)		iges	n2 (rpm)	M2 (Nm)	fs	Pt (20°C) (kW)	Pt (40°C) (kW)	Motor IE2	FR (kN)					~ kg					
									MC	MS	PC	PS	CPC	M...	P...	F	FS	CPC	
2.20	PL 1602	58.5	47.9	409	1.5	8.0	5.6	90L/2D	3.5	4.3	7.7	9.6	5.8	47	49	45	48	52	326-340
		45.6	61.4	319	1.8				3.2	4.0	7.1	8.9	5.3						
		37.8	74.1	264	2.5				3.1	3.8	6.7	8.4	5.0						
	PL 1002	31.4	89.2	219	3.0	8.0	5.6	100L/4C	4.3	5.3	9.4	11.7	7.0	53	55	51	54	58	304-318
		45.6	30.7	637	0.7				4.1	5.0	8.9	11.1	6.7						
		37.8	37.0	528	1.0				3.8	4.6	8.2	10.3	6.2						
		31.4	44.6	439	1.1				3.6	4.4	7.8	9.8	5.9						
28.9		48.4	404	1.6	3.5				4.3	7.7	9.6	5.8							
24.0	58.3	335	1.9	3.2	4.0	7.1	8.9	5.3											
19.9	70.4	278	2.2	3.1	3.8	6.8	8.6	5.1											
15.2	92.1	212	2.8	2.9	3.5	6.2	7.8	4.7											
PL 1002	31.4	28.7	683	0.8	8.0	5.6	112M/6C	4.1	5.0	8.9	11.1	6.7	57	59	55	58	62	304-318	
	28.9	31.1	628	1.1				4.1	5.0	8.9	11.1	6.7							
	24.0	37.5	522	1.3				3.9	4.7	8.4	10.5	6.3							
	19.9	45.2	433	1.5				3.6	4.4	7.8	9.8	5.9							
	15.2	59.2	330	1.9				3.2	4.0	7.1	8.9	5.3							
	12.6	71.4	274	2.2				3.1	3.8	6.8	8.6	5.1							
PL 1002	58.5	47.9	409	1.0	8.0	5.6	90L/2D	3.5	4.3	7.7	9.6	5.8	45	47	43	46	50	304-318	
	45.6	61.4	319	1.3				3.2	4.0	7.1	8.9	5.3							
	37.8	74.1	264	1.7				3.1	3.8	6.7	8.4	5.0							
PL 1001	8.67	103.8	195	1.2	12.0	8.4	112M/6C	2.8	3.4	6.1	7.7	4.6	51	53	49	52	56	304-318	
	6.75	133.3	152	2.3				2.5	3.1	5.5	6.9	4.1							
PL 1001	8.67	161.5	126	1.7	12.0	8.4	100L/4C	2.4	3.0	5.3	6.7	4.0	47	49	45	48	52	304-318	
3.00	PL 90004	1623.2	0.6	44809	2.3	30.0	21.0	132M/6A	310.0	432.0	-	-	232.5	738	-	642	664	912	576-585
		1345.0	0.7	37129	2.7				310.0	432.0	-	-	232.5						
	PL 65004	1008.1	0.9	27829	3.0	25.0	17.5	132M/6A	156.0	216.0	-	-	117.0	550	-	492	506	658	556-569
	PL 50004	1982.0	0.5	54714	0.9	20.0	14.0	132M/6A	178.0	246.0	-	-	133.5	458	-	400	413	566	536-549
		1672.3	0.5	46164	1.3				178.0	246.0	-	-	133.5						
		1387.4	0.6	38299	1.5				178.0	246.0	-	-	133.5						
		1258.4	0.7	34738	1.3				178.0	246.0	-	-	133.5						
		1151.0	0.8	31774	1.7				178.0	246.0	-	-	133.5						
		1061.8	0.8	29311	1.8				178.0	246.0	-	-	133.5						
		952.6	0.9	26297	2.0				178.0	246.0	-	-	133.5						
	878.7	1.0	24257	2.2	178.0	246.0	-	-	133.5										
	789.4	1.1	21792	2.3	178.0	246.0	-	-	133.5										
	PL 50004	1982.0	0.7	35173	1.3	20.0	14.0	100L/4D	178.0	246.0	-	-	133.5	435	-	377	390	543	536-549
		1672.3	0.8	29677	1.8				178.0	246.0	-	-	133.5						
		1387.4	1.0	24621	2.1				178.0	246.0	-	-	133.5						
1258.4		1.1	22332	1.8	178.0				246.0	-	-	133.5							
1151.0		1.2	20426	2.5	178.0				246.0	-	-	133.5							
1061.8		1.3	18843	2.6	178.0				246.0	-	-	133.5							
952.6	1.5	16905	2.9	178.0	246.0	-	-	133.5											
PL 50004	1982.0	1.4	17587	2.2	20.0	14.0	100L/2C	178.0	246.0	-	-	133.5	435	-	377	390	543	536-549	
PL 35004	1289.7	0.7	35602	1.1	17.0	11.9	132M/6A	144.0	204.0	-	-	108.0	326	-	290	298	389	516-529	
	1067.3	0.8	29463	1.3				144.0	204.0	-	-	108.0							
	987.0	0.9	27246	1.4				144.0	204.0	-	-	108.0							
	816.8	1.1	22548	1.6				144.0	204.0	-	-	108.0							
	762.5	1.2	21049	1.7				144.0	204.0	-	-	108.0							
	703.4	1.3	19418	1.8				144.0	204.0	-	-	108.0							
	677.7	1.3	18708	1.9				144.0	204.0	-	-	108.0							
	583.5	1.5	16108	2.2				122.4	173.4	-	-	91.8							
	496.0	1.8	13692	2.9				122.4	173.4	-	-	91.8							
	PL 35004	1289.7	1.1	22887				1.6	17.0	11.9	100L/4D	144.0							204.0
1067.3		1.3	18941	1.9	144.0	204.0	-	-				108.0							
987.0		1.4	17516	2.0	144.0	204.0	-	-				108.0							
816.8		1.7	14495	2.4	122.4	173.4	-	-				91.8							
762.5		1.8	13531	2.5	122.4	173.4	-	-				91.8							
703.4		2.0	12483	2.6	122.4	173.4	-	-				91.8							
677.7		2.1	12027	2.7	122.4	173.4	-	-				91.8							
PL 35004	1289.7	2.2	11444	2.8	17.0	11.9	100L/2C	122.4	173.4	-	-	91.8	303	-	267	275	366	516-529	

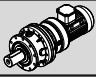

P1 (kW)		iges	n2 (rpm)	M2 (Nm)	fs	Pt (20°C) (kW)	Pt (40°C) (kW)	Motor IE2	FR (kN)					~ kg						
									MC	MS	PC	PS	CPC	M...	P...	F	FS	CPC		
3.00	PL 30004	1425.1	0.6	39340	0.8				90.0	137.0	-	-	67.5	320	-	279	287	383	496-509	
		1015.5	0.9	28033	1.0				90.0	137.0	-	-	67.5							
		838.9	1.1	23158	1.6				90.0	137.0	-	-	67.5							
		752.6	1.2	20776	1.7				90.0	137.0	-	-	67.5							
		694.3	1.3	19166	1.8				90.0	137.0	-	-	67.5							
		623.7	1.4	17217	2.0		17.0	11.9	132M/6A	90.0	137.0	-	-							67.5
		576.0	1.6	15901	2.1				76.5	116.5	-	-	57.4							
		517.4	1.7	14283	2.3				76.5	116.5	-	-	57.4							
		477.3	1.9	13176	2.4				76.5	116.5	-	-	57.4							
		427.1	2.1	11790	2.7				76.5	116.5	-	-	57.4							
		396.0	2.3	10932	2.9				76.5	116.5	-	-	57.4							
		379.6	2.4	10479	2.9				76.5	116.5	-	-	57.4							
PL 30004	1425.1	1.0	25290	1.1				90.0	137.0	-	-	67.5	297	-	256	264	360	496-509		
	1015.5	1.4	18021	1.5				90.0	137.0	-	-	67.5								
	838.9	1.7	14887	2.2				76.5	116.5	-	-	57.4								
	752.6	1.9	13356	2.4		17.0	11.9	100L/4D	76.5	116.5	-	-							57.4	
	694.3	2.0	12321	2.6				76.5	116.5	-	-	57.4								
	623.7	2.2	11068	2.8				76.5	116.5	-	-	57.4								
	576.0	2.4	10222	3.0				76.5	116.5	-	-	57.4								
PL 30004	1425.1	2.0	12645	1.9				76.5	116.5	-	-	57.4	297	-	256	264	360	496-509		
	1015.5	2.8	9011	2.6		17.0	11.9	100L/2C	69.8	106.2	-	-							52.3	
PL 25004	1272.4	0.7	35125	0.8				90.0	137.0	-	-	67.5	287	-	251	259	348	476-489		
	1126.9	0.8	31108	0.9				90.0	137.0	-	-	67.5								
	1013.4	0.9	27975	1.0				90.0	137.0	-	-	67.5								
	934.9	1.0	25808	1.1				90.0	137.0	-	-	67.5								
	873.6	1.0	24116	1.2				90.0	137.0	-	-	67.5								
	803.1	1.1	22170	1.2				90.0	137.0	-	-	67.5								
	752.3	1.2	20767	1.3				90.0	137.0	-	-	67.5								
	697.5	1.3	19255	1.8		15.0	10.5	132M/6A	90.0	137.0	-	-							67.5	
	617.8	1.5	17055	2.0				90.0	137.0	-	-	67.5								
	556.9	1.6	15373	2.2				76.5	116.5	-	-	57.4								
	493.2	1.8	13615	2.4				76.5	116.5	-	-	57.4								
	455.5	2.0	12574	2.5				76.5	116.5	-	-	57.4								
	424.3	2.1	11713	2.7				76.5	116.5	-	-	57.4								
	408.4	2.2	11274	2.8				76.5	116.5	-	-	57.4								
374.0	2.4	10324	3.0				76.5	116.5	-	-	57.4									
PL 25004	1529.3	0.9	27139	0.8				90.0	137.0	-	-	67.5	264	-	228	236	325	476-489		
	1476.0	0.9	26193	1.1				90.0	137.0	-	-	67.5								
	1354.5	1.0	24037	0.9				90.0	137.0	-	-	67.5								
	1272.4	1.1	22580	1.2				90.0	137.0	-	-	67.5								
	1126.9	1.2	19998	1.3				90.0	137.0	-	-	67.5								
	1013.4	1.4	17984	1.5				90.0	137.0	-	-	67.5								
	934.9	1.5	16591	1.6				90.0	137.0	-	-	67.5								
	873.6	1.6	15503	1.7				76.5	116.5	-	-	57.4								
	803.1	1.7	14252	1.8				76.5	116.5	-	-	57.4								
	752.3	1.9	13350	1.9				76.5	116.5	-	-	57.4								
	697.5	2.0	12378	2.6				76.5	116.5	-	-	57.4								
	617.8	2.3	10964	2.8				76.5	116.5	-	-	57.4								
	PL 25004	1774.0	1.6	15741	1.3				76.5	116.5	-	-							57.4	264
1529.3		1.8	13570	1.4				76.5	116.5	-	-	57.4								
1476.0		1.9	13097	1.9				76.5	116.5	-	-	57.4								
1354.5		2.1	12019	1.6				76.5	116.5	-	-	57.4								
1272.4		2.2	11290	2.1		15.0	10.5	100L/2C	76.5	116.5	-	-	57.4							
1126.9		2.5	9999	2.4				76.5	116.5	-	-	57.4								
1013.4		2.8	8992	2.6				69.8	106.2	-	-	52.3								
934.9		3.0	8295	2.8				69.8	106.2	-	-	52.3								
873.6	3.2	7752	2.9				69.8	106.2	-	-	52.3									
PL 18004	849.8	1.1	23459	0.8				60.0	106.0	140.0	186.0	45.0	208	235	177	213	258	452-469		
	818.8	1.1	22603	0.9				60.0	106.0	140.0	186.0	45.0								
	770.5	1.2	21270	1.0				60.0	106.0	140.0	186.0	45.0								
	720.0	1.3	19876	1.0				60.0	106.0	140.0	186.0	45.0								
	677.9	1.3	18714	1.1				60.0	106.0	140.0	186.0	45.0								
	620.0	1.5	17115	1.2		13.0	9.1	132M/6A	60.0	106.0	140.0	186.0							45.0	
	549.1	1.6	15158	1.3				51.0	90.1	119.0	158.1	38.3								
	489.2	1.8	13504	1.4				51.0	90.1	119.0	158.1	38.3								
	438.4	2.1	12102	1.5				51.0	90.1	119.0	158.1	38.3								
	377.2	2.4	10413	1.7				51.0	90.1	119.0	158.1	38.3								
	348.6	2.6	9623	1.9				46.5	82.2	108.5	144.2	34.9								

P1 (kW)		iges	n2 (rpm)	M2 (Nm)	fs	Pt (20°C) (kW)	Pt (40°C) (kW)	Motor IE2	FR (kN)					~ kg										
									MC	MS	PC	PS	CPC	M...	P...	F	FS	CPC						
3.00	PL 18004	1216.4	1.2	21587	0.8				60.0	106.0	140.0	186.0	45.0											
		1113.0	1.3	19752	0.9				60.0	106.0	140.0	186.0	45.0											
		987.4	1.4	17523	1.0				60.0	106.0	140.0	186.0	45.0											
		928.8	1.5	16483	1.0				51.0	90.1	119.0	158.1	38.3											
		849.8	1.6	15081	1.1				51.0	90.1	119.0	158.1	38.3											
		818.8	1.7	14531	1.3				51.0	90.1	119.0	158.1	38.3											
		770.5	1.8	13673	1.4				51.0	90.1	119.0	158.1	38.3											
		720.0	1.9	12777	1.5		13.0	9.1	100L/4D	51.0	90.1	119.0	158.1	38.3	185	212	154	190	235	452-469				
		677.9	2.1	12030	1.5					51.0	90.1	119.0	158.1	38.3										
		620.0	2.3	11003	1.7					51.0	90.1	119.0	158.1	38.3										
549.1	2.5	9744	1.8					46.5	82.2	108.5	144.2	34.9												
489.2	2.9	8681	2.0					46.5	82.2	108.5	144.2	34.9												
438.4	3.2	7780	2.2					46.5	82.2	108.5	144.2	34.9												
377.2	3.7	6694	2.5					43.5	76.9	101.5	134.9	32.6												
348.6	4.0	6186	2.7					43.5	76.9	101.5	134.9	32.6												
PL 18004	PL 18004	1216.4	2.3	10793	1.5				51.0	90.1	119.0	158.1	38.3											
		1113.0	2.5	9876	1.6				46.5	82.2	108.5	144.2	34.9											
		987.4	2.8	8761	1.8				46.5	82.2	108.5	144.2	34.9											
		928.8	3.0	8241	1.8				46.5	82.2	108.5	144.2	34.9											
		849.8	3.3	7540	2.0		13.0	9.1	100L/2C	46.5	82.2	108.5	144.2	34.9	185	212	154	190	235	452-469				
		818.8	3.4	7265	2.3					46.5	82.2	108.5	144.2	34.9										
		770.5	3.6	6837	2.4					43.5	76.9	101.5	134.9	32.6										
		720.0	3.9	6389	2.6					43.5	76.9	101.5	134.9	32.6										
		677.9	4.1	6015	2.7					43.5	76.9	101.5	134.9	32.6										
		620.0	4.5	5501	2.9					40.5	71.6	94.5	125.6	30.4										
PL 16004	PL 16004	640.5	1.4	17681	1.0				60.0	106.0	140.0	186.0	45.0											
		612.0	1.5	16894	1.0				60.0	106.0	140.0	186.0	45.0											
		576.1	1.6	15903	0.8				51.0	90.1	119.0	158.1	38.3											
		554.4	1.6	15304	1.3				51.0	90.1	119.0	158.1	38.3											
		531.4	1.7	14669	1.1				51.0	90.1	119.0	158.1	38.3											
		507.7	1.8	14015	1.4		11.0	7.7	132M/6A	51.0	90.1	119.0	158.1	38.3	194	221	163	199	244	428-445				
		459.9	2.0	12696	1.5					51.0	90.1	119.0	158.1	38.3										
		440.9	2.0	12171	1.3					51.0	90.1	119.0	158.1	38.3										
		421.2	2.1	11627	1.6					51.0	90.1	119.0	158.1	38.3										
		388.6	2.3	10727	1.7					51.0	90.1	119.0	158.1	38.3										
352.0	2.6	9717	1.8					46.5	82.2	108.5	144.2	34.9												
PL 16004	PL 16004	1008.9	1.4	17904	1.0				60.0	106.0	140.0	186.0	45.0											
		907.3	1.5	16101	0.8				51.0	90.1	119.0	158.1	38.3											
		806.4	1.7	14311	0.9				51.0	90.1	119.0	158.1	38.3											
		724.4	1.9	12855	1.0				51.0	90.1	119.0	158.1	38.3											
		640.5	2.2	11366	1.4				51.0	90.1	119.0	158.1	38.3											
		612.0	2.3	10861	1.5				51.0	90.1	119.0	158.1	38.3											
		576.1	2.4	10224	1.2				51.0	90.1	119.0	158.1	38.3											
		554.4	2.5	9839	1.8		11.0	7.7	100L/4D	46.5	82.2	108.5	144.2	34.9	171	198	140	176	221	428-445				
		531.4	2.6	9430	1.6					46.5	82.2	108.5	144.2	34.9										
		507.7	2.8	9010	2.0					46.5	82.2	108.5	144.2	34.9										
		459.9	3.0	8161	2.1					46.5	82.2	108.5	144.2	34.9										
		440.9	3.2	7824	1.9					46.5	82.2	108.5	144.2	34.9										
		421.2	3.3	7475	2.3					46.5	82.2	108.5	144.2	34.9										
		388.6	3.6	6896	2.4					43.5	76.9	101.5	134.9	32.6										
		352.0	4.0	6247	2.6					43.5	76.9	101.5	134.9	32.6										
PL 16004	PL 16004	1849.8	1.5	16413	0.8				51.0	90.1	119.0	158.1	38.3											
		1530.9	1.8	13584	0.9				51.0	90.1	119.0	158.1	38.3											
		1270.1	2.2	11270	1.1				51.0	90.1	119.0	158.1	38.3											
		1093.7	2.6	9705	1.2				46.5	82.2	108.5	144.2	34.9											
		1008.9	2.8	8952	1.7				46.5	82.2	108.5	144.2	34.9											
		907.3	3.1	8051	1.4		11.0	7.7	100L/2C	46.5	82.2	108.5	144.2	34.9	171	198	140	176	221	428-445				
		806.4	3.5	7155	1.6					46.5	82.2	108.5	144.2	34.9										
		724.4	3.9	6428	1.7					43.5	76.9	101.5	134.9	32.6										
		640.5	4.4	5683	2.5					43.5	76.9	101.5	134.9	32.6										
		612.0	4.6	5430	2.6					40.5	71.6	94.5	125.6	30.4										
576.1	4.9	5112	2.1					40.5	71.6	94.5	125.6	30.4												
531.4	5.3	4715	2.9					40.5	71.6	94.5	125.6	30.4												
PL 10004	PL 10004	554.4	1.6	15304	0.9				55.3	80.8	-	-	41.4											
		531.4	1.7	14669	0.8				55.3	80.8	-	-	41.4											
		507.7	1.8	14015	0.9				55.3	80.8	-	-	41.4											
		459.9	2.0	12696	1.0				55.3	80.8	-	-	41.4											
		440.9	2.0	12171	0.9		11.0	7.7	132M/6A	55.3	80.8	-	-	41.4	186	-	153	191	236	410-421				
		421.2	2.1	11627	1.1					55.3	80.8	-	-	41.4										
		388.6	2.3	10727	1.1					55.3	80.8	-	-	41.4										
352.0	2.6	9717	1.2					50.4	73.6	-	-	37.8												



P1 (kW)		iges	n2 (rpm)	M2 (Nm)	fs	Pt (20°C) (kW)	Pt (40°C) (kW)	Motor IE2	FR (kN)					~Kg									
									MC	MS	PC	PS	CPC	M...	P...	F	FS	CPC					
3.00	PL 10004	640.5	2.2	11366	0.9				55.3	80.8	-	-	41.4										
		612.0	2.3	10861	1.0				55.3	80.8	-	-	41.4										
		576.1	2.4	10224	0.8				55.3	80.8	-	-	41.4										
		554.4	2.5	9839	1.2				50.4	73.6	-	-	37.8										
		531.4	2.6	9430	1.1				50.4	73.6	-	-	37.8										
		507.7	2.8	9010	1.3		11.0	7.7	100L/4D	50.4	73.6	-	-	37.8	163	-	130	168	213	410-421			
		459.9	3.0	8161	1.4					50.4	73.6	-	-	37.8									
		440.9	3.2	7824	1.3					50.4	73.6	-	-	37.8									
		421.2	3.3	7475	1.5					50.4	73.6	-	-	37.8									
		388.6	3.6	6896	1.6					47.1	68.9	-	-	35.3									
352.0	4.0	6247	1.8					47.1	68.9	-	-	35.3											
3.00	PL 10004	1093.7	2.6	9705	0.8				50.4	73.6	-	-	37.8										
		1008.9	2.8	8952	1.1				50.4	73.6	-	-	37.8										
		907.3	3.1	8051	1.0				50.4	73.6	-	-	37.8										
		806.4	3.5	7155	1.1				50.4	73.6	-	-	37.8										
		724.4	3.9	6428	1.2				47.1	68.9	-	-	35.3										
		640.5	4.4	5683	1.7				47.1	68.9	-	-	35.3										
		612.0	4.6	5430	1.7				43.9	64.1	-	-	32.9										
		576.1	4.9	5112	1.4		11.0	7.7	100L/2C	43.9	64.1	-	-	32.9	163	-	130	168	213	410-421			
		554.4	5.1	4919	2.2					43.9	64.1	-	-	32.9									
		531.4	5.3	4715	1.9					43.9	64.1	-	-	32.9									
507.7	5.5	4505	2.3					39.0	57.0	-	-	29.3											
459.9	6.1	4081	2.6					39.0	57.0	-	-	29.3											
440.9	6.4	3912	2.3					39.0	57.0	-	-	29.3											
421.2	6.6	3737	2.7					37.4	54.6	-	-	28.0											
388.6	7.2	3448	2.9					37.4	54.6	-	-	28.0											
3.00	PL 7004	332.4	2.7	9176	0.8	8.0	5.6	132M/6A	-	-	89.1	107.0	66.8	-	149	131	152	166	392-403				
		301.1	3.0	8312	0.8				-	-	89.1	107.0	66.8										
3.00	PL 7004	474.3	3.0	8417	0.8				-	-	89.1	107.0	66.8										
		434.4	3.2	7709	0.9				-	-	89.1	107.0	66.8										
		400.7	3.5	7111	0.9		8.0	5.6	100L/4D	-	-	89.1	107.0	66.8	-	126	108	129	143	392-403			
		347.9	4.0	6174	1.0					-	-	83.4	100.1	62.5									
		332.4	4.2	5899	1.1					-	-	83.4	100.1	62.5									
301.1	4.6	5343	1.2					-	-	77.6	93.2	58.2											
3.00	PL 7004	832.3	3.4	7385	0.8				-	-	89.1	107.0	66.8										
		768.7	3.6	6821	0.9				-	-	83.4	100.1	62.5										
		747.3	3.7	6631	0.8				-	-	83.4	100.1	62.5										
		661.9	4.2	5873	1.0				-	-	83.4	100.1	62.5										
		632.4	4.4	5611	1.0				-	-	83.4	100.1	62.5										
		571.7	4.9	5073	1.2				-	-	77.6	93.2	58.2										
		523.6	5.3	4646	1.3		8.0	5.6	100L/2C	-	-	77.6	93.2	58.2	-	126	108	129	143	392-403			
		474.3	5.9	4209	1.4					-	-	69.0	82.8	51.8									
		434.4	6.4	3854	1.5					-	-	69.0	82.8	51.8									
		400.7	7.0	3555	1.7					-	-	66.1	79.4	49.6									
347.9	8.0	3087	1.9					-	-	63.3	75.9	47.4											
332.4	8.4	2949	1.9					-	-	63.3	75.9	47.4											
301.1	9.3	2672	2.1					-	-	60.4	72.5	45.3											
3.00	PL 5004	612.0	4.6	5430	0.8				23.6	30.4	42.5	49.3	31.9										
		554.4	5.1	4919	0.8				23.6	30.4	42.5	49.3	31.9										
		511.4	5.5	4538	0.9				23.6	30.4	42.5	49.3	31.9										
		468.4	6.0	4156	1.1				21.0	27.0	37.8	43.8	28.4										
		424.3	6.6	3765	1.0		6.0	4.2	100L/2C	20.1	25.9	36.2	42.0	27.2	88	97	79	90	101	370-385			
		413.9	6.8	3673	1.2				20.1	25.9	36.2	42.0	27.2										
		388.6	7.2	3448	1.2				20.1	25.9	36.2	42.0	27.2										
		365.8	7.7	3246	1.0				19.3	24.8	34.7	40.2	26.0										
352.0	8.0	3123	1.2				19.3	24.8	34.7	40.2	26.0												
3.00	PL 2504	352.0	6.8	3673	0.8				20.1	25.9	36.2	42.0	27.2	82	91	73	84	95	348-363				
		388.6	7.2	3448	0.8	4.0	2.8	100L/2C	20.1	25.9	36.2	42.0	27.2										
413.9	8.0	3123	0.8				19.3	24.8	34.7	40.2	26.0												
3.00	PL 25003	317.2	2.8	9074	2.0				69.8	106.2	-	-	52.3										
		262.8	3.4	7518	2.3		20.0	14.0	132M/6A	69.8	106.2	-	-	52.3	281	-	245	253	342	476-489			
226.6	4.0	6482	2.6					65.3	99.3	-	-	48.9											
3.00	PL 25003	317.2	4.4	5833	2.8		20.0	14.0	100L/4D	65.3	99.3	-	-	48.9	258	-	222	230	319	476-489			
		180.2	5.0	5155	2.7		17.0	11.9	132M/6A	40.5	71.6	94.5	125.6	30.4	201	228	170	206	251	452-469			

P1 (kW)		iges	n2 (rpm)	M2 (Nm)	fs	Pt (20°C) (kW)	Pt (40°C) (kW)	Motor IE2	FR (kN)					~ kg							
									MC	MS	PC	PS	CPC	M...	P...	F	FS	CPC			
3.00	PL 1603	172.6	16.2	1587	0.8				5.2	6.3	11.3	14.1	8.5								
		162.0	17.3	1490	0.8				5.2	6.3	11.3	14.1	8.5								
		134.4	20.8	1236	0.9				4.6	5.6	10.0	12.5	7.5								
		111.5	25.1	1025	1.1				4.3	5.3	9.4	11.7	7.0								
		102.9	27.2	946	1.2	5.0	3.5	100L/2C	4.3	5.3	9.4	11.7	7.0								
		85.3	32.8	784	1.4				3.9	4.7	8.4	10.5	6.3	62	64	60	63	67			
		78.7	35.6	724	1.5				3.9	4.7	8.4	10.5	6.3								
		70.8	39.5	651	1.6				3.7	4.5	8.0	10.1	6.0								
		65.3	42.9	600	1.7				3.6	4.4	7.8	9.8	5.9								
		54.2	51.7	498	2.0				3.5	4.3	7.7	9.6	5.8								
	PL 1603	85.3	16.4	1569	0.8				5.2	6.3	11.3	14.1	8.5								
		78.7	17.8	1447	0.8				4.9	6.0	10.7	13.4	8.0								
		70.8	19.8	1302	0.9	5.0	3.5	100L/4D	4.6	5.6	10.0	12.5	7.5	62	64	60	63	67			326-340
		65.3	21.4	1201	1.0				4.6	5.6	10.0	12.5	7.5								
	54.2	25.8	997	1.1				4.3	5.3	9.4	11.7	7.0									
	PL 1603	54.2	16.6	1550	0.8	5.0	3.5	132M/6A	5.2	6.3	11.3	14.1	8.5	85	87	83	86	90			326-340
	PL 1003	102.9	27.2	946	0.8				4.3	5.3	9.4	11.7	7.0								
		85.3	32.8	784	0.9				3.9	4.7	8.4	10.5	6.3								
		78.7	35.6	724	1.0	5.0	3.5	100L/2C	3.9	4.7	8.4	10.5	6.3								
		70.8	39.5	651	1.0				3.7	4.5	8.0	10.1	6.0	60	62	58	61	65			304-318
65.3		42.9	600	1.1				3.6	4.4	7.8	9.8	5.9									
54.2	51.7	498	1.3				3.5	4.3	7.7	9.6	5.8										
PL 10002	48.9	18.4	1450	3.0	23.0	16.1	132M/6A	27.0	39.4	-	-	20.2	172	-	139	177	222			410-421	
PL 7002	50.8	17.7	1506	1.8	18.0	12.6	132M/6A	-	-	47.7	57.3	35.8	-	137	119	140	153			392-403	
	42.1	21.4	1248	2.6				-	-	47.7	57.3	35.8									
PL 7002	50.8	27.6	968	2.6	18.0	12.6	100L/4D	-	-	43.7	52.4	32.8	-	114	96	117	130			392-403	
PL 5002	48.9	18.4	1450	1.3				14.5	18.7	26.1	30.3	19.6									
	40.5	22.2	1201	1.9	15.0	10.5	132M/6A	14.5	18.7	26.1	30.3	19.6									
	34.9	25.8	1035	2.5				13.7	17.6	24.6	28.5	18.4	99	108	90	101	112			370-385	
28.9	31.1	857	2.9				13.0	16.7	23.3	27.0	17.5										
PL 5002	48.9	28.6	932	1.9	15.0	10.5	100L/4D	13.3	17.1	23.9	27.7	18.0	76	85	67	78	89			370-385	
	40.5	34.6	772	2.8				12.3	15.8	22.1	25.6	16.5									
PL 2502	48.9	18.4	1450	0.8				14.5	18.7	26.1	30.3	19.6									
	40.5	22.2	1201	1.3				14.5	18.7	26.1	30.3	19.6									
	34.9	25.8	1035	1.7	12.0	8.4	132M/6A	13.7	17.6	24.6	28.5	18.4									
	28.9	31.1	857	2.0				13.0	16.7	23.3	27.0	17.5	93	102	85	95	106			348-363	
	23.1	39.0	685	2.9				11.7	15.1	21.1	24.5	15.8									
18.4	48.9	545	2.9				11.2	14.4	20.2	23.4	15.1										
PL 2502	62.8	22.3	1197	1.0				14.0	18.0	25.2	29.2	18.9									
	48.9	28.6	932	1.2	12.0	8.4	100L/4D	13.3	17.1	23.9	27.7	18.0	70	79	62	72	83			348-363	
	40.5	34.6	772	1.9				12.3	15.8	22.1	25.6	16.5									
	34.9	40.1	665	2.5				11.7	15.1	21.1	24.5	15.8									
28.9	48.4	551	2.9				11.2	14.4	20.2	23.4	15.1										
PL 2502	62.8	44.6	598	1.8	12.0	8.4	100L/2C	11.4	14.6	20.5	23.7	15.4	70	79	62	72	83			348-363	
	48.9	57.3	466	2.2				10.9	14.0	19.5	22.6	14.6									
PL 1602	31.4	28.7	931	0.9				4.1	5.0	8.9	11.1	6.7									
	28.9	31.1	857	1.3				4.1	5.0	8.9	11.1	6.7									
	24.0	37.5	711	1.5	8.0	5.6	132M/6A	3.9	4.7	8.4	10.5	6.3	79	81	77	80	84			326-340	
	19.9	45.2	590	1.7				3.6	4.4	7.8	9.8	5.9									
	15.2	59.2	451	2.2				3.2	4.0	7.1	8.9	5.3									
	12.6	71.4	374	2.5				3.1	3.8	6.8	8.6	5.1									
PL 1602	45.6	30.7	869	0.8				4.1	5.0	8.9	11.1	6.7									
	37.8	37.0	720	1.1				3.8	4.6	8.2	10.3	6.2									
	31.4	44.6	598	1.2	8.0	5.6	100L/4D	3.6	4.4	7.8	9.8	5.9	56	58	54	57	61			326-340	
	28.9	48.4	551	1.9				3.5	4.3	7.7	9.6	5.8									
	24.0	58.3	457	2.1				3.2	4.0	7.1	8.9	5.3									
19.9	70.4	379	2.5				3.1	3.8	6.8	8.6	5.1										
PL 1602	58.5	47.9	557	1.1				3.5	4.3	7.7	9.6	5.8									
	45.6	61.4	434	1.3	8.0	5.6	100L/2C	3.2	4.0	7.1	8.9	5.3	56	58	54	57	61			326-340	
	37.8	74.1	360	1.9				3.1	3.8	6.7	8.4	5.0									
	31.4	89.2	299	2.2				2.9	3.5	6.2	7.8	4.7									
PL 1002	28.9	31.1	857	0.8				4.1	5.0	8.9	11.1	6.7									
	24.0	37.5	711	1.0				3.9	4.7	8.4	10.5	6.3									
	19.9	45.2	590	1.1	8.0	5.6	132M/6A	3.6	4.4	7.8	9.8	5.9	77	79	75	78	82			304-318	
	15.2	59.2	451	1.4				3.2	4.0	7.1	8.9	5.3									
12.6	71.4	374	1.6				3.1	3.8	6.8	8.6	5.1										

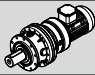

P1 (kW)		iges	n2 (rpm)	M2 (Nm)	fs	Pt (20°C) (kW)	Pt (40°C) (kW)	Motor IE2	FR (kN)					~ kg									
									MC	MS	PC	PS	CPC	M...	P...	F	FS	CPC					
3.00	PL 1002	31.4	44.6	598	0.8				3.6	4.4	7.8	9.8	5.9										
		28.9	48.4	551	1.2				3.5	4.3	7.7	9.6	5.8										
		24.0	58.3	457	1.4	8.0	5.6	100L/4D	3.2	4.0	7.1	8.9	5.3	54	56	52	55	59	304-318				
		19.9	70.4	379	1.6				3.1	3.8	6.8	8.6	5.1										
		15.2	92.1	290	2.0				2.9	3.5	6.2	7.8	4.7										
	12.6	111.1	240	2.4				2.7	3.3	5.9	7.4	4.5											
	PL 1002	58.5	47.9	557	0.8				3.5	4.3	7.7	9.6	5.8										
	45.6	61.4	434	0.9				3.2	4.0	7.1	8.9	5.3											
	37.8	74.1	360	1.2				3.1	3.8	6.7	8.4	5.0											
	31.4	89.2	299	1.5	8.0	5.6	100L/2C	2.9	3.5	6.2	7.8	4.7	54	56	52	55	59	304-318					
	28.9	96.9	275	2.1				2.8	3.5	6.2	7.7	4.6											
	24.0	116.7	229	2.5				2.7	3.3	5.8	7.3	4.4											
	19.9	140.7	190	2.9				2.5	3.1	5.5	6.9	4.1											
	PL 1601	6.75	133.3	207	2.4	12.0	8.4	132M/6A	2.5	3.1	5.5	6.9	4.1	73	75	71	74	78	326-340				
	PL 1001	8.67	103.8	266	0.9				2.8	3.4	6.1	7.7	4.6										
		6.75	133.3	207	1.7	12.0	8.4	132M/6A	2.5	3.1	5.5	6.9	4.1	71	73	69	72	76	304-318				
		5.60	160.7	172	2.3				2.4	3.0	5.3	6.7	4.0										
	PL 1001	8.67	161.5	171	1.3	12.0	8.4	100L/4D	2.4	3.0	5.3	6.7	4.0	48	50	46	49	53	304-318				
		6.75	207.4	133	2.4				2.3	2.8	4.9	6.2	3.7										
	PL 1001	8.67	323.0	86	2.3	12.0	8.4	100L/2C	2.0	2.5	4.4	5.5	3.3	48	50	46	49	53	304-318				
4.00	PL 90004	1623.2	0.6	59745	1.7				310.0	432.0	-	-	232.5										
		1345.0	0.7	49505	2.0				310.0	432.0	-	-	232.5										
		1119.0	0.8	41187	2.3	30.0	21.0	132M/6B	310.0	432.0	-	-	232.5	747	-	651	673	921	576-585				
		926.1	1.0	34087	2.8				310.0	432.0	-	-	232.5										
		854.4	1.1	31448	2.9				310.0	432.0	-	-	232.5										
	PL 90004	1623.2	0.9	38408	2.5	30.0	21.0	112M/4C	310.0	432.0	-	-	232.5	723	-	627	649	897	576-585				
		1345.0	1.0	31825	2.9				310.0	432.0	-	-	232.5										
	PL 65004	1008.1	0.9	37105	2.2				156.0	216.0	-	-	117.0										
		838.8	1.1	30874	2.6	25.0	17.5	132M/6B	156.0	216.0	-	-	117.0	559	-	501	515	667	556-569				
		694.2	1.3	25551	3.0				156.0	216.0	-	-	117.0										
	PL 50004	1672.3	0.5	61552	0.9				178.0	246.0	-	-	133.5										
		1387.4	0.6	51066	1.1				178.0	246.0	-	-	133.5										
		1258.4	0.7	46318	1.0				178.0	246.0	-	-	133.5										
		1151.0	0.8	42365	1.3				178.0	246.0	-	-	133.5										
		1061.8	0.8	39082	1.4	20.0	14.0	132M/6B	178.0	246.0	-	-	133.5	467	-	409	422	575	536-549				
		952.6	0.9	35062	1.5				178.0	246.0	-	-	133.5										
		878.7	1.0	32342	1.6				178.0	246.0	-	-	133.5										
		789.4	1.1	29055	1.7				178.0	246.0	-	-	133.5										
		686.4	1.3	25264	2.7				178.0	246.0	-	-	133.5										
		616.6	1.5	22695	2.9				178.0	246.0	-	-	133.5										
	PL 50004	1982.0	0.7	46897	0.9				178.0	246.0	-	-	133.5										
1672.3		0.8	39569	1.4				178.0	246.0	-	-	133.5											
1387.4		1.0	32828	1.6				178.0	246.0	-	-	133.5											
1258.4		1.1	29776	1.4				178.0	246.0	-	-	133.5											
1151.0		1.2	27235	1.8	20.0	14.0	112M/4C	178.0	246.0	-	-	133.5	443	-	385	398	551	536-549					
1061.8		1.3	25124	2.0				178.0	246.0	-	-	133.5											
952.6		1.5	22540	2.2				178.0	246.0	-	-	133.5											
878.7		1.6	20791	2.3				151.3	209.1	-	-	113.5											
789.4	1.8	18678	2.5				151.3	209.1	-	-	113.5												
PL 50004	1982.0	1.4	23449	1.7				178.0	246.0	-	-	133.5											
	1672.3	1.7	19785	2.4	20.0	14.0	112M/2C	151.3	209.1	-	-	113.5	440	-	382	395	548	536-349					
	1387.4	2.0	16414	2.8				151.3	209.1	-	-	113.5											
	1258.4	2.2	14888	2.4				151.3	209.1	-	-	113.5											
PL 35004	1289.7	0.7	47470	0.8				144.0	204.0	-	-	108.0											
	1067.3	0.8	39284	1.0				144.0	204.0	-	-	108.0											
	987.0	0.9	36328	1.1				144.0	204.0	-	-	108.0											
	816.8	1.1	30064	1.2				144.0	204.0	-	-	108.0											
	762.5	1.2	28065	1.3				144.0	204.0	-	-	108.0											
	703.4	1.3	25890	1.4				144.0	204.0	-	-	108.0											
	677.7	1.3	24944	1.4	17.0	11.9	132M/6B	144.0	204.0	-	-	108.0	335	-	299	307	398	516-529					
	583.5	1.5	21477	1.6				144.0	204.0	-	-	108.0											
	496.0	1.8	18256	2.2				122.4	173.4	-	-	91.8											
	437.1	2.1	16088	2.4				122.4	173.4	-	-	91.8											
	379.6	2.4	13972	2.7				122.4	173.4	-	-	91.8											
	362.7	2.5	13350	2.8				122.4	173.4	-	-	91.8											

P1 (kW)		iges	n2 (rpm)	M2 (Nm)	fs	Pt (20°C) (kW)	Pt (40°C) (kW)	Motor IE2	FR (kN)					~ kg					 mm					
									MC	MS	PC	PS	CPC	M...	P...	F	FS	CPC						
4.00	PL 25004	1774.0	1.6	20988	0.9				76.5	116.5	-	-	57.4											
		1529.3	1.8	18093	1.1				76.5	116.5	-	-	57.4											
		1476.0	1.9	17462	1.4				76.5	116.5	-	-	57.4											
		1354.5	2.1	16025	1.2				76.5	116.5	-	-	57.4											
		1272.4	2.2	15054	1.6				76.5	116.5	-	-	57.4											
		1126.9	2.5	13332	1.8		15.0	10.5	112M/2C	76.5	116.5	-	-	57.4	269	-	233	241	330	476-489				
		1013.4	2.8	11989	1.9					69.8	106.2	-	-	52.3										
		934.9	3.0	11061	2.1					69.8	106.2	-	-	52.3										
		873.6	3.2	10335	2.2					69.8	106.2	-	-	52.3										
		803.1	3.5	9501	2.3					69.8	106.2	-	-	52.3										
		752.3	3.7	8900	2.5					65.3	99.3	-	-	48.9										
		PL 18004	720.0	1.3	26501	0.8				60.0	106.0	140.0	186.0	45.0										
677.9	1.3		24951	0.8				60.0	106.0	140.0	186.0	45.0												
620.0	1.5		22820	0.9				60.0	106.0	140.0	186.0	45.0												
549.1	1.6		20211	1.0		13.0	9.1	132M/6B	51.0	90.1	119.0	158.1	38.3	217	244	186	222	267	452-469					
489.2	1.8		18006	1.0					51.0	90.1	119.0	158.1	38.3											
438.4	2.1		16136	1.2					51.0	90.1	119.0	158.1	38.3											
377.2	2.4		13884	1.3					51.0	90.1	119.0	158.1	38.3											
348.6	2.6		12831	1.4					46.5	82.2	108.5	144.2	34.9											
PL 18004	928.8	1.5	21977	0.8				51.0	90.1	119.0	158.1	38.3												
	849.8	1.6	20108	0.8				51.0	90.1	119.0	158.1	38.3												
	818.8	1.7	19374	1.0				51.0	90.1	119.0	158.1	38.3												
	770.5	1.8	18231	1.0				51.0	90.1	119.0	158.1	38.3												
	720.0	1.9	17036	1.1				51.0	90.1	119.0	158.1	38.3												
	677.9	2.1	16040	1.2		13.0	9.1	112M/4C	51.0	90.1	119.0	158.1	38.3	193	220	162	198	243	452-469					
	620.0	2.3	14670	1.2					51.0	90.1	119.0	158.1	38.3											
	549.1	2.5	12993	1.4					46.5	82.2	108.5	144.2	34.9											
	489.2	2.9	11575	1.5					46.5	82.2	108.5	144.2	34.9											
	438.4	3.2	10373	1.7					46.5	82.2	108.5	144.2	34.9											
	377.2	3.7	8925	1.9					43.5	76.9	101.5	134.9	32.6											
	348.6	4.0	8248	2.0					43.5	76.9	101.5	134.9	32.6											
PL 18004	1216.4	2.3	14391	1.1				51.0	90.1	119.0	158.1	38.3												
	1113.0	2.5	13168	1.2				46.5	82.2	108.5	144.2	34.9												
	987.4	2.8	11682	1.3				46.5	82.2	108.5	144.2	34.9												
	928.8	3.0	10988	1.4				46.5	82.2	108.5	144.2	34.9												
	849.8	3.3	10054	1.5				46.5	82.2	108.5	144.2	34.9												
	818.8	3.4	9687	1.7				46.5	82.2	108.5	144.2	34.9												
	770.5	3.6	9116	1.8		13.0	9.1	112M/2C	43.5	76.9	101.5	134.9	32.6	190	217	159	195	240	452-469					
	720.0	3.9	8518	1.9					43.5	76.9	101.5	134.9	32.6											
	677.9	4.1	8020	2.1					43.5	76.9	101.5	134.9	32.6											
	620.0	4.5	7335	2.2					40.5	71.6	94.5	125.6	30.4											
	549.1	5.1	6496	2.4					40.5	71.6	94.5	125.6	30.4											
	489.2	5.7	5788	2.7					36.0	63.6	84.0	111.6	27.0											
438.4	6.4	5187	2.9					36.0	63.6	84.0	111.6	27.0												
PL 16004	612.0	1.5	22526	0.8				60.0	106.0	140.0	186.0	45.0												
	554.4	1.6	20406	1.0				51.0	90.1	119.0	158.1	38.3												
	531.4	1.7	19559	0.9				51.0	90.1	119.0	158.1	38.3												
	507.7	1.8	18687	1.0				51.0	90.1	119.0	158.1	38.3												
	459.9	2.0	16928	1.1		11.0	7.7	132M/6B	51.0	90.1	119.0	158.1	38.3	203	230	172	208	253	428-445					
	440.9	2.0	16228	1.0					51.0	90.1	119.0	158.1	38.3											
	421.2	2.1	15503	1.2					51.0	90.1	119.0	158.1	38.3											
	388.6	2.3	14303	1.3					51.0	90.1	119.0	158.1	38.3											
352.0	2.6	12956	1.4					46.5	82.2	108.5	144.2	34.9												
PL 16004	640.5	2.2	15155	1.1				51.0	90.1	119.0	158.1	38.3												
	612.0	2.3	14481	1.1				51.0	90.1	119.0	158.1	38.3												
	576.1	2.4	13631	0.9				51.0	90.1	119.0	158.1	38.3												
	554.4	2.5	13118	1.4				46.5	82.2	108.5	144.2	34.9												
	531.4	2.6	12574	1.2				46.5	82.2	108.5	144.2	34.9												
	507.7	2.8	12013	1.5		11.0	7.7	112M/4C	46.5	82.2	108.5	144.2	34.9	179	206	148	184	229	428-445					
	459.9	3.0	10882	1.6					46.5	82.2	108.5	144.2	34.9											
	440.9	3.2	10432	1.4					46.5	82.2	108.5	144.2	34.9											
	421.2	3.3	9966	1.7					46.5	82.2	108.5	144.2	34.9											
	388.6	3.6	9195	1.8					43.5	76.9	101.5	134.9	32.6											
	352.0	4.0	8329	2.0					43.5	76.9	101.5	134.9	32.6											

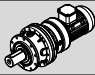

P1 (kW)		i _{ges}	n ₂ (rpm)	M ₂ (Nm)	f _s	Pt (20°C) (kW)	Pt (40°C) (kW)	Motor IE2	FR (kN)					~ kg														
									MC	MS	PC	PS	CPC	M...	P...	F	FS	CPC										
4.00	PL 7003	155.4	5.8	5927	0.8	14.0	9.8	132M/6B	-	-	69.0	82.8	51.8	-	152	134	155	169	392-403									
		148.8	6.0	5676	1.0				-	-	69.0	82.8	51.8															
		139.2	6.5	5309	0.9				-	-	69.0	82.8	51.8															
		127.9	7.0	4878	1.2				-	-	66.1	79.4	49.6															
		112.9	8.0	4306	1.2				-	-	63.3	75.9	47.4															
		102.1	8.8	3894	1.4				-	-	60.4	72.5	45.3															
		93.7	9.6	3574	1.4				-	-	57.5	69.0	43.1															
		88.4	10.2	3372	1.3				-	-	57.5	69.0	43.1															
		78.3	11.5	2987	1.7				-	-	57.5	69.0	43.1															
		71.7	12.6	2735	1.8				-	-	54.1	64.9	40.5															
		64.8	13.9	2472	2.1				-	-	54.1	64.9	40.5															
		53.8	16.7	2052	2.5				-	-	54.1	64.9	40.5															
PL 7003	283.8	9.9	3479	1.1	14.0	9.8	112M/2C	-	-	57.5	69.0	43.1	-	125	107	128	142	392-403										
	244.7	11.4	3000	1.4				-	-	57.5	69.0	43.1																
	216.7	12.9	2657	1.8				-	-	54.1	64.9	40.5																
	194.9	14.4	2389	1.5				-	-	54.1	64.9	40.5																
	174.4	16.1	2138	1.9				-	-	54.1	64.9	40.5																
	155.4	18.0	1905	2.1				-	-	47.7	57.3	35.8																
	148.8	18.8	1824	2.5				-	-	47.7	57.3	35.8																
	139.2	20.1	1707	2.3				-	-	47.7	57.3	35.8																
PL 5003	129.4	7.0	4936	0.8	10.0	7.0	132M/6B	20.1	25.9	36.2	42.0	27.2	114	123	105	116	127	370-385										
	119.3	7.5	4550	0.8				19.3	24.8	34.7	40.2	26.0																
	99.0	9.1	3776	1.0				18.4	23.6	33.1	38.3	24.8																
	90.7	9.9	3459	1.2				17.5	22.5	31.5	36.5	23.6																
	82.1	11.0	3131	1.2				17.5	22.5	31.5	36.5	23.6																
	75.2	12.0	2868	1.4				17.5	22.5	31.5	36.5	23.6																
	62.9	14.3	2399	1.4				16.5	21.2	29.6	34.3	22.2																
	57.6	15.6	2197	1.7				16.5	21.2	29.6	34.3	22.2																
	52.1	17.3	1987	1.7				16.5	21.2	29.6	34.3	22.2																
	PL 5003	162.0	8.6	3972				0.8	10.0	7.0	112M/4C	18.4							23.6	33.1	38.3	24.8	90	99	81	92	103	370-385
155.9		9.0	3823	1.0	18.4	23.6	33.1	38.3				24.8																
149.5		9.4	3666	0.8	18.4	23.6	33.1	38.3				24.8																
129.4		10.8	3173	1.1	17.5	22.5	31.5	36.5				23.6																
119.3		11.7	2925	1.2	17.5	22.5	31.5	36.5				23.6																
99.0		14.1	2427	1.4	16.5	21.2	29.6	34.3				22.2																
90.7		15.4	2224	1.7	16.5	21.2	29.6	34.3				22.2																
82.1		17.1	2013	1.7	15.6	20.0	28.0	32.5				21.0																
75.2		18.6	1844	2.0	15.6	20.0	28.0	32.5				21.0																
62.9		22.3	1542	2.1	14.0	18.0	25.2	29.2				18.9																
57.6		24.3	1412	2.4	13.7	17.6	24.6	28.5				18.4																
52.1		26.9	1277	2.4	13.3	17.1	23.9	27.7				18.0																
PL 5003		302.2	9.3	3705	0.8	10.0	7.0	112M/2C				18.4	23.6	33.1	38.3	24.8	87	96	78	89	100	370-385						
		273.4	10.2	3352	0.8							17.5	22.5	31.5	36.5	23.6												
	235.4	11.9	2886	1.0	17.5				22.5	31.5	36.5	23.6																
	195.3	14.3	2394	1.2	16.5				21.2	29.6	34.3	22.2																
	173.6	16.1	2128	1.1	16.5				21.2	29.6	34.3	22.2																
	162.0	17.3	1986	1.4	16.5				21.2	29.6	34.3	22.2																
	155.9	18.0	1911	1.7	14.5				18.7	26.1	30.3	19.6																
	149.5	18.7	1833	1.5	14.5				18.7	26.1	30.3	19.6																
	129.4	21.6	1586	2.0	14.5				18.7	26.1	30.3	19.6																
	119.3	23.5	1463	2.2	13.7				17.6	24.6	28.5	18.4																
	99.0	28.3	1214	2.5	13.0				16.7	23.3	27.0	17.5																
	90.7	30.9	1112	3.0	13.0				16.7	23.3	27.0	17.5																
82.1	34.1	1007	3.0	12.3	15.8	22.1	25.6	16.5																				
PL 2503	90.7	9.9	3459	0.8	8.0	5.6	132M/6B	16.5	22.5	31.5	36.5	23.6	108	117	99	110	121	348-363										
	82.1	11.0	3131	0.8				16.5	22.5	31.5	36.5	23.6																
	75.2	12.0	2868	0.9				16.5	22.5	31.5	36.5	23.6																
	62.9	14.3	2399	1.0				17.5	21.2	29.6	34.3	22.2																
	57.6	15.6	2197	1.2				17.5	21.2	29.6	34.3	22.2																
52.1	17.3	1987	1.2	17.5	21.2	29.6	34.3	22.2																				
PL 2503	129.4	10.8	3173	0.8	8.0	5.6	112M/4C	17.5	22.5	31.5	36.5	23.6	84	93	75	86	97	348-363										
	119.3	11.7	2925	0.8				17.5	22.5	31.5	36.5	23.6																
	99.0	14.1	2427	1.0				16.5	21.2	29.6	34.3	22.2																
	90.7	15.4	2224	1.2				16.5	21.2	29.6	34.3	22.2																
	82.1	17.1	2013	1.1				15.6	20.0	28.0	32.5	21.0																
	75.2	18.6	1844	1.4				15.6	20.0	28.0	32.5	21.0																
	62.9	22.3	1542	1.4				14.0	18.0	25.2	29.2	18.9																
	57.6	24.3	1412	1.7				13.7	17.6	24.6	28.5	18.4																
	52.1	26.9	1277	1.7				13.3	17.1	23.9	27.7	18.0																

P1 (kW)		iges	n2 (rpm)	M2 (Nm)	fs	Pt (20°C) (kW)	Pt (40°C) (kW)	Motor IE2	FR (kN)					~ kg					
									MC	MS	PC	PS	CPC	M...	P...	F	FS	CPC	
4.00	PL 2503	195.3	14.3	2394	0.8	8.0	5.6	112M/2C	16.5	21.2	29.6	34.3	22.2	81	90	72	83	94	348-363
		173.6	16.1	2128	0.8				16.5	21.2	29.6	34.3	22.2						
		162.0	17.3	1986	1.0				16.5	21.2	29.6	34.3	22.2						
		155.9	18.0	1911	1.2				14.5	18.7	26.1	30.3	19.6						
		149.5	18.7	1833	1.0				14.5	18.7	26.1	30.3	19.6						
		129.4	21.6	1586	1.4				14.5	18.7	26.1	30.3	19.6						
		119.3	23.5	1463	1.5				13.7	17.6	24.6	28.5	18.4						
		99.0	28.3	1214	1.7				13.0	16.7	23.3	27.0	17.5						
		90.7	30.9	1112	2.1				13.0	16.7	23.3	27.0	17.5						
		82.1	34.1	1007	2.0				12.3	15.8	22.1	25.6	16.5						
		75.2	37.2	922	2.4				12.3	15.8	22.1	25.6	16.5						
		62.9	44.5	771	2.5				11.4	14.6	20.5	23.7	15.4						
		57.6	48.6	706	3.0				11.2	14.4	20.2	23.4	15.1						
		52.1	53.7	639	2.9				10.9	14.0	19.5	22.6	14.6						
		PL 1603	111.5	25.1	1367				0.8	5.0	3.5	112M/2C	4.3						
	102.9		27.2	1262	0.9	4.3	5.3	9.4	11.7				7.0						
	85.3		32.8	1046	1.1	3.9	4.7	8.4	10.5				6.3						
	78.7		35.6	965	1.1	3.9	4.7	8.4	10.5				6.3						
	70.8		39.5	868	1.2	3.7	4.5	8.0	10.1				6.0						
	65.3		42.9	801	1.3	3.6	4.4	7.8	9.8				5.9						
	PL 1603	54.2	25.8	1329	0.9	5.0	3.5	112M/4C	4.3	5.3	9.4	11.7	7.0	70	72	68	71	75	326-340
	PL 1003	70.8	39.5	868	0.8	5.0	3.5	112M/2C	3.7	4.5	8.0	10.1	6.0	65	67	63	66	70	304-318
		65.3	42.9	801	0.8				3.6	4.4	7.8	9.8	5.9						
		54.2	51.7	664	1.0				3.5	4.3	7.7	9.6	5.8						
	PL 10002	40.5	18.4	1933	2.3	23.0	16.1	132M/6B	27.0	39.4	-	-	20.2	181	-	148	186	231	410-421
		48.9	22.2	1601	2.7				27.0	39.4	-	-	20.2						
	PL 7002	50.8	17.7	2008	1.4	18.0	12.6	132M/6B	-	-	47.7	57.3	35.8	-	146	128	149	162	392-403
		42.1	21.4	1664	2.0				-	-	47.7	57.3	35.8						
		36.3	24.8	1435	2.6				-	-	44.9	53.8	33.6						
	PL 7002	50.8	27.6	1291	2.0	18.0	12.6	112M/4C	-	-	43.7	52.4	32.8	-	122	104	125	138	392-403
		42.1	33.3	1070	2.9				-	-	41.4	49.7	31.1						
	PL 5002	48.9	18.4	1933	1.0	15.0	10.5	132M/6B	14.5	18.7	26.1	30.3	19.6	108	117	99	110	121	370-385
		40.5	22.2	1601	1.4				14.5	18.7	26.1	30.3	19.6						
34.9		25.8	1379	1.8	13.7				17.6	24.6	28.5	18.4							
28.9		31.1	1142	2.2	13.0				16.7	23.3	27.0	17.5							
PL 5002	48.9	28.6	1243	1.4	15.0	10.5	112M/4C	13.3	17.1	23.9	27.7	18.0	84	93	75	86	97	370-385	
	40.5	34.6	1029	2.1				12.3	15.8	22.1	25.6	16.5							
	34.9	40.1	887	2.7				11.7	15.1	21.1	24.5	15.8							
PL 5002	48.9	57.3	621	2.4	15.0	10.5	112M/2C	10.9	14.0	19.5	22.6	14.6	81	90	72	83	94	370-385	
PL 2502	40.5	22.2	1601	1.0	12.0	8.4	132M/6B	14.5	18.7	26.1	30.3	19.6	102	111	94	104	115	348-363	
	34.9	25.8	1379	1.3				13.7	17.6	24.6	28.5	18.4							
	28.9	31.1	1142	1.5				13.0	16.7	23.3	27.0	17.5							
	23.1	39.0	913	2.2				11.7	15.1	21.1	24.5	15.8							
	18.4	48.9	727	2.2				11.2	14.4	20.2	23.4	15.1							
PL 2502	48.9	28.6	1243	0.9	12.0	8.4	112M/4C	13.3	17.1	23.9	27.7	18.0	78	87	70	80	91	348-363	
	40.5	34.6	1029	1.4				12.3	15.8	22.1	25.6	16.5							
	34.9	40.1	887	1.9				11.7	15.1	21.1	24.5	15.8							
	28.9	48.4	734	2.2				11.2	14.4	20.2	23.4	15.1							
PL 2502	62.8	44.6	798	1.3	12.0	8.4	112M/2C	11.4	14.6	20.5	23.7	15.4	75	84	67	77	88	348-363	
	48.9	57.3	621	1.6				10.9	14.0	19.5	22.6	14.6							
	40.5	69.1	515	2.4				10.0	12.8	18.0	20.8	13.5							
PL 1602	28.9	31.1	1142	1.0	8.0	5.6	132M/6B	4.1	5.0	8.9	11.1	6.7	88	90	86	89	93	326-340	
	24.0	37.5	949	1.1				3.9	4.7	8.4	10.5	6.3							
	19.9	45.2	787	1.3				3.6	4.4	7.8	9.8	5.9							
	15.2	59.2	601	1.6				3.2	4.0	7.1	8.9	5.3							
	12.6	71.4	498	1.9				3.1	3.8	6.8	8.6	5.1							
PL 1602	37.8	37.0	960	0.8	8.0	5.6	112M/4C	3.8	4.6	8.2	10.3	6.2	64	66	62	65	69	326-340	
	31.4	44.6	798	0.9				3.6	4.4	7.8	9.8	5.9							
	28.9	48.4	734	1.4				3.5	4.3	7.7	9.6	5.8							
	24.0	58.3	610	1.6				3.2	4.0	7.1	8.9	5.3							
	19.9	70.4	506	1.9				3.1	3.8	6.8	8.6	5.1							
	15.2	92.1	386	2.4				2.9	3.5	6.2	7.8	4.7							
	12.6	111.1	320	2.8				2.7	3.3	5.9	7.4	4.5							
	PL 1602	58.5	47.9	743				0.8	8.0	5.6	112M/2C	3.5							4.3
45.6		61.4	579	1.0	3.2	4.0	7.1	8.9				5.3							
37.8		74.1	480	1.4	3.1	3.8	6.7	8.4				5.0							
31.4		89.2	399	1.6	2.9	3.5	6.2	7.8				4.7							
28.9		96.9	367	2.5	2.8	3.5	6.2	7.7				4.6							
24.0		116.7	305	2.9	2.7	3.3	5.8	7.3				4.4							

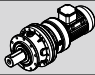

P1 (kW)		iges	n2 (rpm)	M2 (Nm)	fs	Pt (20°C) (kW)	Pt (40°C) (kW)	Motor IE2	FR (kN)					~kg					
									MC	MS	PC	PS	CPC	M...	P...	F	FS	CPC	
4.00	PL 1002	19.9	45.2	787	0.8	8.0	5.6	132M/6B	3.6	4.4	7.8	9.8	5.9	86	88	84	87	91	304-318
		15.2	59.2	601	1.1				3.2	4.0	7.1	8.9	5.3						
		12.6	71.4	498	1.2				3.1	3.8	6.8	8.6	5.1						
	PL 1002	28.9	48.4	734	0.9	8.0	5.6	112M/4C	3.5	4.3	7.7	9.6	5.8	62	64	60	63	67	304-318
		24.0	58.3	610	1.0				3.2	4.0	7.1	8.9	5.3						
		19.9	70.4	506	1.2				3.1	3.8	6.8	8.6	5.1						
		15.2	92.1	386	1.5				2.9	3.5	6.2	7.8	4.7						
	PL 1002	12.6	111.1	320	1.8	2.7	3.3	5.9	7.4	4.5									
		37.8	74.1	480	0.9	8.0	5.6	112M/2C	3.1	3.8	6.7	8.4	5.0	59	61	57	60	64	304-318
		31.4	89.2	399	1.1				2.9	3.5	6.2	7.8	4.7						
28.9		96.9	367	1.6	2.8				3.5	6.2	7.7	4.6							
24.0		116.7	305	1.9	2.7				3.3	5.8	7.3	4.4							
19.9	140.7	253	2.1	2.5	3.1				5.5	6.9	4.1								
15.2	184.2	193	2.7	2.3	2.9	5.1	6.4	3.8											
PL 2501	7.25	124.1	297	2.9	20.0	14.0	132M/6B	8.5	10.9	15.3	17.7	11.5	96	105	87	98	109	348-363	
PL 1601	6.75	133.3	276	1.8	12.0	8.4	132M/6B	2.5	3.1	5.5	6.9	4.1	82	84	80	83	87	326-340	
	5.60	160.7	229	2.5				2.4	3.0	5.3	6.7	4.0							
PL 1601	6.75	207.4	178	2.6	12.0	8.4	112M/4C	2.3	2.8	4.9	6.2	3.7	58	60	56	59	63	326-340	
PL 1001	6.75	133.3	276	1.3	12.0	8.4	132M/6B	2.5	3.1	5.5	6.9	4.1	80	82	78	81	85	304-318	
	5.60	160.7	229	1.7				2.4	3.0	5.3	6.7	4.0							
PL 1001	4.29	209.8	176	2.9				2.3	2.8	5.0	6.2	3.7							
	8.67	161.5	228	1.0	12.0	8.4	112M/4C	2.4	3.0	5.3	6.7	4.0	56	58	54	57	61	304-318	
	6.75	207.4	178	1.8				2.3	2.8	4.9	6.2	3.7							
5.60	250.0	147	2.5	2.1				2.6	4.7	5.9	3.5								
PL 1001	8.67	323.0	114	1.7	12.0	8.4	112M/2C	2.0	2.5	4.4	5.5	3.3	53	55	51	54	58	304-318	
5.50	PL 90004	1623.2	0.6	82149	1.3	30.0	21.0	132M/6C	310.0	432.0	-	-	232.5	750	-	654	676	924	576-585
		1345.0	0.7	68070	1.5				310.0	432.0	-	-	232.5						
		1119.0	0.8	56632	1.7				310.0	432.0	-	-	232.5						
		926.1	1.0	46870	2.0				310.0	432.0	-	-	232.5						
		854.4	1.1	43241	2.1				310.0	432.0	-	-	232.5						
		798.3	1.1	40402	2.2				310.0	432.0	-	-	232.5						
		742.1	1.2	37557	2.4				310.0	432.0	-	-	232.5						
		687.5	1.3	34794	2.5				310.0	432.0	-	-	232.5						
		585.4	1.5	29627	2.9				263.5	367.2	-	-	197.6						
		PL 90004	1623.2	0.9	52810				1.8	30.0	21.0	132M/4B	310.0						
	1345.0		1.0	43759	2.1	310.0	432.0	-	-				232.5						
	1119.0		1.3	36406	2.4	310.0	432.0	-	-				232.5						
	926.1		1.5	30130	2.9	263.5	367.2	-	-				197.6						
	PL 65004	1008.1	0.9	51020	1.6	25.0	17.5	132M/6C	156.0	216.0	-	-	117.0	562	-	504	518	670	556-569
		838.8	1.1	42451	1.9				156.0	216.0	-	-	117.0						
		694.2	1.3	35133	2.2				156.0	216.0	-	-	117.0						
		640.4	1.4	32410	2.4				156.0	216.0	-	-	117.0						
		556.2	1.6	28149	2.7				132.6	183.6	-	-	99.5						
	515.3	1.7	26079	2.8	132.6	183.6	-	-	99.5										
	PL 65004	1008.1	1.4	32798	2.3	25.0	17.5	132M/4B	156.0	216.0	-	-	117.0	560	-	502	516	668	556-569
	838.8	1.7	27290	2.7	132.6				183.6	-	-	99.5							
	PL 50004	1387.4	0.6	70216	0.8	20.0	14.0	132M/6C	178.0	246.0	-	-	133.5	470	-	412	425	578	536-549
		1151.0	0.8	58252	0.9				178.0	246.0	-	-	133.5						
		1061.8	0.8	53737	1.0				178.0	246.0	-	-	133.5						
		952.6	0.9	48211	1.1				178.0	246.0	-	-	133.5						
		878.7	1.0	44471	1.2				178.0	246.0	-	-	133.5						
		789.4	1.1	39951	1.3				178.0	246.0	-	-	133.5						
		686.4	1.3	34738	2.0				178.0	246.0	-	-	133.5						
		616.6	1.5	31206	2.1				178.0	246.0	-	-	133.5						
		591.0	1.5	29910	2.2				151.3	209.1	-	-	113.5						
		564.7	1.6	28579	2.3				151.3	209.1	-	-	113.5						
		511.6	1.8	25892	2.5				151.3	209.1	-	-	113.5						
		471.9	1.9	23883	2.6				151.3	209.1	-	-	113.5						
		432.2	2.1	21873	2.8				151.3	209.1	-	-	113.5						
	PL 50004	1672.3	0.8	54408	1.0	20.0	14.0	132M/4B	178.0	246.0	-	-	133.5	468	-	410	423	576	536-549
		1387.4	1.0	45139	1.2				178.0	246.0	-	-	133.5						
		1258.4	1.1	40942	1.0				178.0	246.0	-	-	133.5						
		1151.0	1.2	37447	1.3				178.0	246.0	-	-	133.5						
		1061.8	1.3	34545	1.4				178.0	246.0	-	-	133.5						
		952.6	1.5	30993	1.6				178.0	246.0	-	-	133.5						
878.7		1.6	28588	1.7	151.3				209.1	-	-	113.5							
789.4		1.8	25683	1.8	151.3				209.1	-	-	113.5							
686.4		2.0	22332	2.8	151.3				209.1	-	-	113.5							

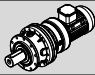

P1 (kW)		i _{ges}	n ₂ (rpm)	M ₂ (Nm)	f _s	Pt (20°C) (kW)	Pt (40°C) (kW)	Motor IE2	FR (kN)					~ kg									
									MC	MS	PC	PS	CPC	M...	P...	F	FS	CPC					
5.50	PL 50004	1982.0	1.4	32242	1.2				178.0	246.0	-	-	133.5										
		1672.3	1.7	27204	1.8				151.3	209.1	-	-	113.5										
		1387.4	2.0	22569	2.0				151.3	209.1	-	-	113.5										
		1258.4	2.2	20471	1.8				151.3	209.1	-	-	113.5										
		1151.0	2.4	18724	2.4		20.0	14.0	132S/2C	151.3	209.1	-	-	113.5	460	-	402	415	568	536-549			
		1061.8	2.6	17273	2.5					138.0	190.7	-	-	103.5									
		952.6	2.9	15496	2.8					138.0	190.7	-	-	103.5									
		878.7	3.2	14294	3.0					138.0	190.7	-	-	103.5									
PL 35004	987.0	0.9	49952	0.8				144.0	204.0	-	-	108.0											
	816.8	1.1	41338	0.9				144.0	204.0	-	-	108.0											
	762.5	1.2	38590	0.9				144.0	204.0	-	-	108.0											
	703.4	1.3	35599	1.0				144.0	204.0	-	-	108.0											
	677.7	1.3	34298	1.0				144.0	204.0	-	-	108.0											
	583.5	1.5	29531	1.2				122.4	173.4	-	-	91.8											
	496.0	1.8	25102	1.6				122.4	173.4	-	-	91.8											
	437.1	2.1	22121	1.7		17.0	11.9	132M/6C	122.4	173.4	-	-	91.8	338	-	302	310	401	516-529				
	379.6	2.4	19211	2.0					122.4	173.4	-	-	91.8										
	362.7	2.5	18356	2.0					122.4	173.4	-	-	91.8										
	328.5	2.7	16625	2.2					111.6	158.1	-	-	83.7										
	303.1	3.0	15340	2.4					111.6	158.1	-	-	83.7										
	277.5	3.2	14044	2.5					111.6	158.1	-	-	83.7										
	251.4	3.6	12723	2.7					104.4	147.9	-	-	78.3										
230.3	3.9	11655	3.0					104.4	147.9	-	-	78.3											
PL 35004	1289.7	1.1	41960	0.9				144.0	204.0	-	-	108.0											
	1067.3	1.3	34724	1.0				144.0	204.0	-	-	108.0											
	987.0	1.4	32112	1.1				144.0	204.0	-	-	108.0											
	816.8	1.7	26574	1.3				122.4	173.4	-	-	91.8											
	762.5	1.8	24808	1.3				122.4	173.4	-	-	91.8											
	703.4	2.0	22885	1.4		17.0	11.9	132M/4B	122.4	173.4	-	-	91.8	336	-	300	308	399	516-529				
	677.7	2.1	22049	1.5					122.4	173.4	-	-	91.8										
	583.5	2.4	18984	1.7					122.4	173.4	-	-	91.8										
	496.0	2.8	16137	2.3					111.6	158.1	-	-	83.7										
	437.1	3.2	14221	2.5					111.6	158.1	-	-	83.7										
	379.6	3.7	12350	2.8					104.4	147.9	-	-	78.3										
362.7	3.9	11800	2.9					104.4	147.9	-	-	78.3											
PL 35004	1289.7	2.2	20980	1.6				122.4	173.4	-	-	91.8											
	1067.3	2.6	17362	1.8				111.6	158.1	-	-	83.7											
	987.0	2.8	16056	1.9				111.6	158.1	-	-	83.7											
	816.8	3.4	13287	2.3		17.0	11.9	132S/2C	111.6	158.1	-	-	83.7	328	-	292	300	391	516-529				
	762.5	3.7	12404	2.4					104.4	147.9	-	-	78.3										
	703.4	4.0	11442	2.6					104.4	147.9	-	-	78.3										
	677.7	4.1	11024	2.6					104.4	147.9	-	-	78.3										
	583.5	4.8	9492	3.0					97.2	137.7	-	-	72.9										
PL 30004	838.9	1.1	42456	0.8				90.0	137.0	-	-	67.5											
	752.6	1.2	38089	0.9				90.0	137.0	-	-	67.5											
	694.3	1.3	35138	1.0				90.0	137.0	-	-	67.5											
	623.7	1.4	31565	1.1				90.0	137.0	-	-	67.5											
	576.0	1.6	29151	1.1				76.5	116.5	-	-	57.4											
	517.4	1.7	26185	1.2				76.5	116.5	-	-	57.4											
	477.3	1.9	24156	1.3				76.5	116.5	-	-	57.4											
	427.1	2.1	21615	1.5		17.0	11.9	132M/6C	76.5	116.5	-	-	57.4	332	-	291	299	395	496-509				
	396.0	2.3	20041	1.6					76.5	116.5	-	-	57.4										
	379.6	2.4	19211	1.6					76.5	116.5	-	-	57.4										
	362.7	2.5	18356	1.7					76.5	116.5	-	-	57.4										
	328.5	2.7	16625	1.8					69.8	106.2	-	-	52.3										
	314.9	2.9	15937	1.9					69.8	106.2	-	-	52.3										
	300.9	3.0	15228	2.0					69.8	106.2	-	-	52.3										
251.4	3.6	12723	2.2					65.3	99.3	-	-	48.9											
PL 30004	1015.5	1.4	33039	0.8				90.0	137.0	-	-	67.5											
	838.9	1.7	27293	1.2				76.5	116.5	-	-	57.4											
	752.6	1.9	24486	1.3				76.5	116.5	-	-	57.4											
	694.3	2.0	22589	1.4				76.5	116.5	-	-	57.4											
	623.7	2.2	20292	1.5				76.5	116.5	-	-	57.4											
	576.0	2.4	18740	1.6				76.5	116.5	-	-	57.4											
	517.4	2.7	16833	1.8				69.8	106.2	-	-	52.3											
	477.3	2.9	15529	1.9		17.0	11.9	132M/4B	69.8	106.2	-	-	52.3	330	-	289	297	393	496-509				
	427.1	3.3	13896	2.1					69.8	106.2	-	-	52.3										
	396.0	3.5	12884	2.2					65.3	99.3	-	-	48.9										
	379.6	3.7	12350	2.3					65.3	99.3	-	-	48.9										
	362.7	3.9	11800	2.4					65.3	99.3	-	-	48.9										
	328.5	4.3	10688	2.6					65.3	99.3	-	-	48.9										
	314.9	4.4	10245	2.7					65.3	99.3	-	-	48.9										
300.9	4.7	9790	2.8					60.8	92.5	-	-	45.6											

P1 (kW)		iges	n2 (rpm)	M2 (Nm)	fs	Pt (20°C) (kW)	Pt (40°C) (kW)	Motor IE2	FR (kN)					~ kg					
									MC	MS	PC	PS	CPC	M...	P...	F	FS	CPC	
5.50	PL 30004	1425.1	2.0	23183	1.1	17.0	11.9	132S/2C	76.5	116.5	-	-	57.4	322	-	281	289	385	496-509
		1015.5	2.8	16520	1.4				69.8	106.2	-	-	52.3						
		838.9	3.3	13647	2.1				69.8	106.2	-	-	52.3						
		752.6	3.7	12243	2.3				65.3	99.3	-	-	48.9						
		694.3	4.0	11294	2.5				65.3	99.3	-	-	48.9						
		623.7	4.5	10146	2.7				65.3	99.3	-	-	48.9						
		576.0	4.9	9370	2.9				60.8	92.5	-	-	45.6						
		697.5	1.3	35300	1.0				90.0	137.0	-	-	67.5						
		617.8	1.5	31267	1.1				90.0	137.0	-	-	67.5						
		556.9	1.6	28184	1.2				76.5	116.5	-	-	57.4						
493.2	1.8	24961	1.3	76.5	116.5	-	-	57.4											
455.5	2.0	23053	1.4	76.5	116.5	-	-	57.4											
424.3	2.1	21474	1.5	76.5	116.5	-	-	57.4											
408.4	2.2	20669	1.5	76.5	116.5	-	-	57.4											
374.0	2.4	18928	1.6	76.5	116.5	-	-	57.4											
338.8	2.7	17147	1.8	69.8	106.2	-	-	52.3											
PL 25004	PL 25004	1013.4	1.4	32971	0.8	15.0	10.5	132M/4B	90.0	137.0	-	-	67.5	297	-	261	269	358	476-489
		934.9	1.5	30417	0.9				90.0	137.0	-	-	67.5						
		873.6	1.6	28422	0.9				76.5	116.5	-	-	57.4						
		803.1	1.7	26129	1.0				76.5	116.5	-	-	57.4						
		752.3	1.9	24476	1.0				76.5	116.5	-	-	57.4						
		697.5	2.0	22693	1.4				76.5	116.5	-	-	57.4						
		617.8	2.3	20100	1.5				76.5	116.5	-	-	57.4						
		556.9	2.5	18119	1.7				69.8	106.2	-	-	52.3						
		493.2	2.8	16046	1.9				69.8	106.2	-	-	52.3						
		455.5	3.1	14820	2.0				69.8	106.2	-	-	52.3						
		424.3	3.3	13804	2.1				69.8	106.2	-	-	52.3						
		408.4	3.4	13287	2.2				69.8	106.2	-	-	52.3						
		374.0	3.7	12168	2.3				65.3	99.3	-	-	48.9						
		338.8	4.1	11023	2.5				65.3	99.3	-	-	48.9						
PL 25004	PL 25004	1529.3	1.8	24878	0.8	15.0	10.5	132S/2C	76.5	116.5	-	-	57.4	289	-	253	261	350	476-489
		1476.0	1.9	24011	1.0				76.5	116.5	-	-	57.4						
		1354.5	2.1	22034	0.9				76.5	116.5	-	-	57.4						
		1272.4	2.2	20699	1.2				76.5	116.5	-	-	57.4						
		1126.9	2.5	18332	1.3				76.5	116.5	-	-	57.4						
		1013.4	2.8	16485	1.4				69.8	106.2	-	-	52.3						
		934.9	3.0	15208	1.5				69.8	106.2	-	-	52.3						
		873.6	3.2	14211	1.6				69.8	106.2	-	-	52.3						
		803.1	3.5	13064	1.7				69.8	106.2	-	-	52.3						
		752.3	3.7	12238	1.8				65.3	99.3	-	-	48.9						
		697.5	4.0	11346	2.5				65.3	99.3	-	-	48.9						
		617.8	4.5	10050	2.7				60.8	92.5	-	-	45.6						
		556.9	5.0	9059	3.0				60.8	92.5	-	-	45.6						
		PL 18004	PL 18004	489.2	1.8				24758	0.8	13.0	9.1	132M/6C						
438.4	2.1			22187	0.8	51.0	90.1	119.0	158.1	38.3									
377.2	2.4			19090	0.9	51.0	90.1	119.0	158.1	38.3									
348.6	2.6			17643	1.0	46.5	82.2	108.5	144.2	34.9									
770.5	1.8			25068	0.8	51.0	90.1	119.0	158.1	38.3									
720.0	1.9	23425	0.8	51.0	90.1	119.0	158.1	38.3											
677.9	2.1	22055	0.8	51.0	90.1	119.0	158.1	38.3											
620.0	2.3	20172	0.9	51.0	90.1	119.0	158.1	38.3											
549.1	2.5	17865	1.0	46.5	82.2	108.5	144.2	34.9											
489.2	2.9	15916	1.1	46.5	82.2	108.5	144.2	34.9											
438.4	3.2	14263	1.2	46.5	82.2	108.5	144.2	34.9											
377.2	3.7	12272	1.4	43.5	76.9	101.5	134.9	32.6											
348.6	4.0	11342	1.5	43.5	76.9	101.5	134.9	32.6											
PL 18004	PL 18004	1216.4	2.3	19788	0.8	13.0	9.1	132S/2C	51.0	90.1	119.0	158.1	38.3	210	237	179	215	260	452-469
		1113.0	2.5	18106	0.9				46.5	82.2	108.5	144.2	34.9						
		987.4	2.8	16062	1.0				46.5	82.2	108.5	144.2	34.9						
		928.8	3.0	15109	1.0				46.5	82.2	108.5	144.2	34.9						
		849.8	3.3	13824	1.1				46.5	82.2	108.5	144.2	34.9						
		818.8	3.4	13320	1.3				46.5	82.2	108.5	144.2	34.9						
		770.5	3.6	12534	1.3				43.5	76.9	101.5	134.9	32.6						
		720.0	3.9	11713	1.4				43.5	76.9	101.5	134.9	32.6						
		677.9	4.1	11028	1.5				43.5	76.9	101.5	134.9	32.6						
		620.0	4.5	10086	1.6				40.5	71.6	94.5	125.6	30.4						
		549.1	5.1	8932	1.8				40.5	71.6	94.5	125.6	30.4						
		489.2	5.7	7958	2.0				36.0	63.6	84.0	111.6	27.0						
		438.4	6.4	7132	2.1				36.0	63.6	84.0	111.6	27.0						
		377.2	7.4	6136	2.4				34.5	61.0	80.5	107.0	25.9						
		348.6	8.0	5671	2.6				33.0	58.3	77.0	102.3	24.8						

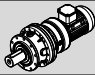

P1 (kW)		iges	n2 (rpm)	M2 (Nm)	fs	Pt (20°C) (kW)	Pt (40°C) (kW)	Motor IE2	FR (kN)					~ kg													
									MC	MS	PC	PS	CPC	M...	P...	F	FS	CPC									
5.50	PL 16004	459.9	2.0	23275	0.8	11.0	7.7	132M/6C	51.0	90.1	119.0	158.1	38.3	206	233	175	211	256	428-445								
		421.2	2.1	21317	0.9				51.0	90.1	119.0	158.1	38.3														
		388.6	2.3	19667	0.9				51.0	90.1	119.0	158.1	38.3														
		352.0	2.6	17815	1.0				46.5	82.2	108.5	144.2	34.9														
	PL 16004	640.5	2.2	20838	0.8	11.0	7.7	132M/4B	51.0	90.1	119.0	158.1	38.3	204	231	173	209	254	428-445								
		612.0	2.3	19911	0.8				51.0	90.1	119.0	158.1	38.3														
		554.4	2.5	18037	1.0				46.5	82.2	108.5	144.2	34.9														
		531.4	2.6	17289	0.9				46.5	82.2	108.5	144.2	34.9														
		507.7	2.8	16518	1.1				46.5	82.2	108.5	144.2	34.9														
		459.9	3.0	14963	1.2				46.5	82.2	108.5	144.2	34.9														
		440.9	3.2	14345	1.0				46.5	82.2	108.5	144.2	34.9														
		421.2	3.3	13704	1.2				46.5	82.2	108.5	144.2	34.9														
	PL 16004	388.6	3.6	12643	1.3	11.0	7.7	132S/2C	43.5	76.9	101.5	134.9	32.6	196	223	165	201	246	428-445								
		352.0	4.0	11452	1.4				43.5	76.9	101.5	134.9	32.6														
		1008.9	2.8	16412	0.9				46.5	82.2	108.5	144.2	34.9														
		907.3	3.1	14759	0.8				46.5	82.2	108.5	144.2	34.9														
		806.4	3.5	13118	0.9				46.5	82.2	108.5	144.2	34.9														
		724.4	3.9	11784	0.9				43.5	76.9	101.5	134.9	32.6														
		640.5	4.4	10419	1.4				43.5	76.9	101.5	134.9	32.6														
		612.0	4.6	9956	1.4				40.5	71.6	94.5	125.6	30.4														
576.1		4.9	9372	1.1	40.5				71.6	94.5	125.6	30.4															
554.4		5.1	9019	1.8	40.5				71.6	94.5	125.6	30.4															
531.4		5.3	8644	1.6	40.5				71.6	94.5	125.6	30.4															
507.7		5.5	8259	1.9	36.0				63.6	84.0	111.6	27.0															
PL 10004	459.9	6.1	7481	2.1	11.0	7.7	132M/4B	36.0	63.6	84.0	111.6	27.0	196	-	163	201	246	410-421									
	440.9	6.4	7172	1.9				36.0	63.6	84.0	111.6	27.0															
	421.2	6.6	6852	2.2				34.5	61.0	80.5	107.0	25.9															
	388.6	7.2	6321	2.4				34.5	61.0	80.5	107.0	25.9															
PL 10004	352.0	8.0	5726	2.6	33.0	58.3	77.0	102.3	24.8																		
	459.9	3.0	14963	0.8	11.0	7.7	132S/2C	50.4	73.6	-	-	37.8	188	-	155	193	238	410-421									
	421.2	3.3	13704	0.8				50.4	73.6	-	-	37.8															
	388.6	3.6	12643	0.9				47.1	68.9	-	-	35.3															
	352.0	4.0	11452	1.0				47.1	68.9	-	-	35.3															
	640.5	4.4	10419	0.9				47.1	68.9	-	-	35.3															
	612.0	4.6	9956	0.9				43.9	64.1	-	-	32.9															
	576.1	4.9	9372	0.8				43.9	64.1	-	-	32.9															
	554.4	5.1	9019	1.2				43.9	64.1	-	-	32.9															
	531.4	5.3	8644	1.1				43.9	64.1	-	-	32.9															
507.7	5.5	8259	1.3	39.0				57.0	-	-	29.3																
PL 7004	459.9	6.1	7481	1.4	8.0	5.6	132S/2C	39.0	57.0	-	-	29.3	-	151	133	154	168	392-403									
	440.9	6.4	7172	1.2				39.0	57.0	-	-	29.3															
	421.2	6.6	6852	1.5				39.0	57.0	-	-	29.3															
	388.6	7.2	6321	1.6				37.4	54.6	-	-	28.0															
	352.0	8.0	5726	1.7				37.4	54.6	-	-	28.0															
	474.3	5.9	7716	0.8				-	-	69.0	82.8	51.8															
434.4	6.4	7067	0.8	-	-	69.0	82.8	51.8																			
PL 50003	400.7	7.0	6518	0.9	25.0	17.5	132M/6C	-	-	66.1	79.4	49.6	462	-	404	417	566	536-549									
	347.9	8.0	5659	1.0				-	-	63.3	75.9	47.4															
	332.4	8.4	5407	1.0				-	-	63.3	75.9	47.4															
	301.1	9.3	4898	1.1				-	-	60.4	72.5	45.3															
	293.6	3.1	15398	2.2				25.0	17.5	132M/6C	138.0	190.7							-	-	103.5	462	-	404	417	566	536-549
PL 35003	230.3	3.9	12078	2.4	23.0	16.1	132M/6C	104.4	147.9	-	-	78.3	330	-	294	302	393	516-529									
	191.1	4.7	10022	2.8				97.2	137.7	-	-	72.9															
	317.2	2.8	16636	1.1				69.8	106.2	-	-	52.3															
	262.8	3.4	13783	1.2				69.8	106.2	-	-	52.3															
PL 25003	226.6	4.0	11884	1.4	20.0	14.0	132M/6C	65.3	99.3	-	-	48.9	293	-	257	265	354	476-489									
	218.7	4.1	11470	1.9				65.3	99.3	-	-	48.9															
	188.5	4.8	9886	2.1				60.8	92.5	-	-	45.6															
	167.0	5.4	8758	2.4				60.8	92.5	-	-	45.6															
	156.0	5.8	8181	2.5				54.0	82.2	-	-	40.5															
	134.3	6.7	7043	2.8				51.8	78.8	-	-	38.8															
	317.2	4.4	10694	1.5				20.0	14.0	132M/4B	65.3	99.3							-	-	48.9	291	-	255	263	352	476-489
	262.8	5.3	8860	1.8							60.8	92.5							-	-	45.6						
226.6	6.2	7640	2.0	54.0	82.2	-	-				40.5																
218.7	6.4	7373	2.7	54.0	82.2	-	-				40.5																
PL 25003	317.2	8.8	5347	2.7	20.0	14.0	132S/2C	47.3	71.9	-	-	35.4	283	-	247	255	344	476-489									
PL 18003	180.2	5.0	9451	1.5	17.0	11.9	132M/6C	40.5	71.6	94.5	125.6	30.4	213	240	182	218	263	452-469									
	149.1	6.0	7820	1.7				36.0	63.6	84.0	111.6	27.0															
	128.4	7.0	6734	1.9				34.5	61.0	80.5	107.0	25.9															
	106.7	8.4	5596	2.6				33.0	58.3	77.0	102.3	24.8															
	94.5	9.5	4956	2.9				30.0	53.0	70.0	93.0	22.5															

P1 (kW)		i _{ges}	n ₂ (rpm)	M ₂ (Nm)	f _s	Pt (20°C) (kW)	Pt (40°C) (kW)	Motor IE2	FR (kN)					~ kg															
									MC	MS	PC	PS	CPC	M...	P...	F	FS	CPC											
5.50	PL 18003	180.2	7.8	6075	2.1	17.0	11.9	132M4B	33.0	58.3	77.0	102.3	24.8	211	238	180	216	261	452-469										
		149.1	9.4	5027	2.5				31.5	55.7	73.5	97.7	23.6																
		128.4	10.9	4329	2.8				30.0	53.0	70.0	93.0	22.5																
	PL 16003	PL 16003	274.1	3.3	14375	0.8	15.0	10.5	132M6C	46.5	82.2	108.5	144.2	34.9	200	227	168	205	250	428-445									
			226.8	4.0	11895	0.9				43.5	76.9	101.5	134.9	32.6															
			195.3	4.6	10243	1.1				40.5	71.6	94.5	125.6	30.4															
			188.2	4.8	9870	1.1				40.5	71.6	94.5	125.6	30.4															
			155.9	5.8	8176	1.3				36.0	63.6	84.0	111.6	27.0															
			144.0	6.3	7552	1.4				36.0	63.6	84.0	111.6	27.0															
			129.4	7.0	6786	1.5				34.5	61.0	80.5	107.0	25.9															
124.0			7.3	6503	2.0	34.5				61.0	80.5	107.0	25.9																
118.5			7.6	6215	1.6	33.0				58.3	77.0	102.3	24.8																
109.3			8.2	5732	2.2	33.0				58.3	77.0	102.3	24.8																
94.9	9.5	4977	2.5	31.5	55.7	73.5	97.7	23.6																					
PL 16003	PL 16003	274.1	5.1	9241	1.1	15.0	10.5	132M4B	40.5	71.6	94.5	125.6	30.4	198	225	166	203	248	428-445										
		235.4	5.9	7936	1.0				36.0	63.6	84.0	111.6	27.0																
		226.8	6.2	7647	1.3				36.0	63.6	84.0	111.6	27.0																
		209.7	6.7	7070	1.1				34.5	61.0	80.5	107.0	25.9																
		195.3	7.2	6584	1.5				34.5	61.0	80.5	107.0	25.9																
		188.2	7.4	6345	1.6				34.5	61.0	80.5	107.0	25.9																
		155.9	9.0	5256	1.8				31.5	55.7	73.5	97.7	23.6																
		144.0	9.7	4855	2.0				30.0	53.0	70.0	93.0	22.5																
		129.4	10.8	4363	2.1				30.0	53.0	70.0	93.0	22.5																
		124.0	11.3	4181	2.9				30.0	53.0	70.0	93.0	22.5																
118.5	11.8	3995	2.3	30.0	53.0	70.0	93.0	22.5																					
PL 16003	PL 16003	330.3	8.5	5568	1.3	15.0	10.5	132S/2C	33.0	58.3	77.0	102.3	24.8	190	217	158	195	240	428-445										
		274.1	10.2	4621	2.1				30.0	53.0	70.0	93.0	22.5																
		235.4	11.9	3968	1.8				30.0	53.0	70.0	93.0	22.5																
		226.8	12.3	3823	2.4				30.0	53.0	70.0	93.0	22.5																
		209.7	13.4	3535	1.9				28.2	49.8	65.8	87.4	21.2																
		195.3	14.3	3292	2.7				28.2	49.8	65.8	87.4	21.2																
		188.2	14.9	3173	2.8				28.2	49.8	65.8	87.4	21.2																
PL 10003	PL 10003	274.1	5.1	9241	0.8	15.0	10.5	132M4B	43.9	64.1	-	-	32.9	190	-	157	195	240	410-421										
		226.8	6.2	7647	0.9				39.0	57.0	-	-	29.3																
		195.3	7.2	6584	1.0				37.4	54.6	-	-	28.0																
		188.2	7.4	6345	1.1				37.4	54.6	-	-	28.0																
		173.6	8.1	5853	1.5				35.8	52.3	-	-	26.8																
		155.9	9.0	5256	1.2				34.1	49.9	-	-	25.6																
		144.0	9.7	4855	1.7				32.5	47.5	-	-	24.4																
		129.4	10.8	4363	1.5				32.5	47.5	-	-	24.4																
		124.0	11.3	4181	1.9				32.5	47.5	-	-	24.4																
		118.5	11.8	3995	1.6				32.5	47.5	-	-	24.4																
PL 10003	PL 10003	173.6	5.2	9104	1.0	15.0	10.5	132M6C	43.9	64.1	-	-	32.9	192	-	159	197	242	410-421										
		155.9	5.8	8176	0.9				39.0	57.0	-	-	29.3																
		144.0	6.3	7552	1.2				39.0	57.0	-	-	29.3																
		129.4	7.0	6786	1.0				37.4	54.6	-	-	28.0																
		124.0	7.3	6503	1.3				37.4	54.6	-	-	28.0																
		118.5	7.6	6215	1.1				35.8	52.3	-	-	26.8																
		109.3	8.2	5732	1.5				35.8	52.3	-	-	26.8																
		94.9	9.5	4977	1.7				34.1	49.9	-	-	25.6																
		82.1	11.0	4306	2.2				32.5	47.5	-	-	24.4																
		75.2	12.0	3944	2.4				32.5	47.5	-	-	24.4																
PL 10003	PL 10003	62.9	14.3	3299	2.8	15.0	10.5	132S/2C	30.6	44.7	-	-	22.9	182	-	149	187	232	410-421										
		57.6	15.6	3021	3.0				30.6	44.7	-	-	22.9																
		330.3	8.5	5568	0.9				35.8	52.3	-	-	26.8																
		274.1	10.2	4621	1.4				32.5	47.5	-	-	24.4																
		235.4	11.9	3968	1.2				32.5	47.5	-	-	24.4																
		226.8	12.3	3823	1.6				32.5	47.5	-	-	24.4																
		209.7	13.4	3535	1.3				30.6	44.7	-	-	22.9																
		195.3	14.3	3292	1.8				30.6	44.7	-	-	22.9																
		188.2	14.9	3173	1.9				30.6	44.7	-	-	22.9																
		173.6	16.1	2926	2.6				30.6	44.7	-	-	22.9																
PL 10003	PL 10003	155.9	18.0	2628	2.2	15.0	10.5	132S/2C	27.0	39.4	-	-	20.2	182	-	149	187	232	410-421										
		144.0	19.4	2427	3.0				27.0	39.4	-	-	20.2																
		129.4	21.6	2181	2.6				27.0	39.4	-	-	20.2																
		118.5	23.6	1998	2.7				25.4	37.1	-	-	19.0																

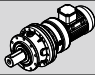

P1 (kW)		i _{ges}	n ₂ (rpm)	M ₂ (Nm)	f _s	Pt (20°C) (kW)	Pt (40°C) (kW)	Motor IE2	FR (kN)					~ kg									
									MC	MS	PC	PS	CPC	M...	P...	F	FS	CPC					
																				mm			
5.50	PL 7003	127.9	7.0	6708	0.9				-	-	66.1	79.4	49.6										
		112.9	8.0	5921	0.9				-	-	63.3	75.9	47.4										
		102.1	8.8	5355	1.0				-	-	60.4	72.5	45.3										
		93.7	9.6	4914	1.0				-	-	57.5	69.0	43.1										
		88.4	10.2	4636	1.0	14.0	9.8	132M/6C	-	-	57.5	69.0	43.1	-	155	137	158	172			392-403		
		78.3	11.5	4106	1.2				-	-	57.5	69.0	43.1										
		71.7	12.6	3760	1.3				-	-	54.1	64.9	40.5										
		64.8	13.9	3398	1.5				-	-	54.1	64.9	40.5										
		53.8	16.7	2822	1.8				-	-	54.1	64.9	40.5										
		PL 7003	PL 7003	174.4	8.0	5880	0.8				-	-	63.3	75.9	47.4								
155.4	9.0			5239	0.9				-	-	60.4	72.5	45.3										
148.8	9.4			5017	1.0				-	-	60.4	72.5	45.3										
139.2	10.1			4693	0.9				-	-	57.5	69.0	43.1										
127.9	10.9			4312	1.3				-	-	57.5	69.0	43.1										
112.9	12.4			3806	1.3				-	-	55.8	66.9	41.8										
102.1	13.7			3442	1.5	14.0	9.8	132M/4B	-	-	55.8	66.9	41.8	-	153	135	156	170			392-403		
93.7	14.9			3159	1.5				-	-	54.1	64.9	40.5										
88.4	15.8			2980	1.4				-	-	54.1	64.9	40.5										
78.3	17.9			2640	1.7				-	-	51.2	61.4	38.4										
71.7	19.5	2417	1.9				-	-	47.7	57.3	35.8												
64.8	21.6	2185	2.2				-	-	47.7	57.3	35.8												
53.8	26.0	1814	2.6				-	-	44.9	53.8	33.6												
PL 7003	PL 7003	283.8	9.9	4784	0.8				-	-	57.5	69.0	43.1										
		244.7	11.4	4125	1.1				-	-	57.5	69.0	43.1										
		216.7	12.9	3653	1.3				-	-	54.1	64.9	40.5										
		194.9	14.4	3286	1.1				-	-	54.1	64.9	40.5										
		174.4	16.1	2940	1.4				-	-	54.1	64.9	40.5										
		155.4	18.0	2620	1.5				-	-	47.7	57.3	35.8										
		148.8	18.8	2508	1.8	14.0	9.8	132S/2C	-	-	47.7	57.3	35.8	-	145	127	148	162			392-403		
		139.2	20.1	2347	1.7				-	-	47.7	57.3	35.8										
		127.9	21.9	2156	2.2				-	-	47.7	57.3	35.8										
		112.9	24.8	1903	2.3				-	-	44.9	53.8	33.6										
102.1	27.4	1721	2.7				-	-	44.9	53.8	33.6												
93.7	29.9	1580	2.6				-	-	42.6	51.1	31.9												
88.4	31.7	1490	2.4				-	-	42.6	51.1	31.9												
PL 5003	PL 5003	90.7	9.9	4757	0.8				17.5	21.2	31.5	36.5	23.6										
		82.1	11.0	4306	0.8				17.5	21.2	31.5	36.5	23.6										
		75.2	12.0	3944	1.0	10.0	7.0	132M/6C	17.5	21.2	31.5	36.5	23.6	117	126	108	119	130			370-385		
		62.9	14.3	3299	1.1				16.5	22.5	29.6	34.3	22.2										
		57.6	15.6	3021	1.2				16.5	22.5	29.6	34.3	22.2										
52.1	17.3	2732	1.2				16.5	22.5	29.6	34.3	22.2												
PL 5003	PL 5003	129.4	10.8	4363	0.8				17.5	22.5	31.5	36.5	23.6										
		119.3	11.7	4022	0.9				17.5	22.5	31.5	36.5	23.6										
		99.0	14.1	3338	1.0				16.5	21.2	29.6	34.3	22.2										
		90.7	15.4	3058	1.2				16.5	21.2	29.6	34.3	22.2										
		82.1	17.1	2768	1.2	10.0	7.0	132M/4B	15.6	20.0	28.0	32.5	21.0	115	124	106	117	128			370-385		
		75.2	18.6	2535	1.4				15.6	20.0	28.0	32.5	21.0										
		62.9	22.3	2121	1.5				14.0	18.0	25.2	29.2	18.9										
57.6	24.3	1942	1.8				13.7	17.6	24.6	28.5	18.4												
52.1	26.9	1757	1.8				13.3	17.1	23.9	27.7	18.0												
PL 5003	PL 5003	195.3	14.3	3292	0.9				16.5	21.2	29.6	34.3	22.2										
		173.6	16.1	2926	0.8				16.5	21.2	29.6	34.3	22.2										
		162.0	17.3	2731	1.0				16.5	21.2	29.6	34.3	22.2										
		155.9	18.0	2628	1.3				14.5	18.7	26.1	30.3	19.6										
		149.5	18.7	2520	1.1				14.5	18.7	26.1	30.3	19.6										
		129.4	21.6	2181	1.5	10.0	7.0	132S/2C	14.5	18.7	26.1	30.3	19.6	107	116	98	109	120			370-385		
		119.3	23.5	2011	1.6				13.7	17.6	24.6	28.5	18.4										
		99.0	28.3	1669	1.9				13.0	16.7	23.3	27.0	17.5										
		90.7	30.9	1529	2.2				13.0	16.7	23.3	27.0	17.5										
		82.1	34.1	1384	2.2				12.3	15.8	22.1	25.6	16.5										
75.2	37.2	1268	2.5				12.3	15.8	22.1	25.6	16.5												
62.9	44.5	1060	2.7				11.4	14.6	20.5	23.7	15.4												
PL 2503	PL 2503	90.7	15.4	3058	0.8				16.5	21.2	29.6	34.3	22.2										
		82.1	17.1	2768	0.8				15.6	20.0	28.0	32.5	21.0										
		75.2	18.6	2535	1.0	8.0	5.6	132M/4B	15.6	20.0	28.0	32.5	21.0	109	118	100	111	122			348-363		
		62.9	22.3	2121	1.0				14.0	18.0	25.2	29.2	18.9										
		57.6	24.3	1942	1.2				13.7	17.6	24.6	28.5	18.4										
52.1	26.9	1757	1.2				13.3	17.1	23.9	27.7	18.0												
PL 2503	PL 2503	57.6	15.6	3021	0.9	8.0	5.6	132M/6C	16.5	21.2	29.6	34.3	22.2	111	120	102	113	124			348-363		
		52.1	17.3	2732	0.8				16.5	21.2	29.6	34.3	22.2										

P1 (kW)		iges	n2 (rpm)	M2 (Nm)	fs	Pt (20°C) (kW)	Pt (40°C) (kW)	Motor IE2	FR (kN)					~ kg					
									MC	MS	PC	PS	CPC	M...	P...	F	FS	CPC	
5.50	PL 1602	37.8	74.1	660	1.0	8.0	5.6	132S/2C	3.1	3.8	6.7	8.4	5.0	81	83	79	82	86	326-340
		31.4	89.2	549	1.2				2.9	3.5	6.2	7.8	4.7						
		28.9	96.9	505	1.8				2.8	3.5	6.2	7.7	4.6						
		24.0	116.7	419	2.1				2.7	3.3	5.8	7.3	4.4						
		19.9	140.7	348	2.4				2.5	3.1	5.5	6.9	4.1						
	15.2	184.2	266	3.0	2.3	2.9	5.1	6.4	3.8										
	PL 1002	24.0	58.3	839	0.8	8.0	5.6	132M/4B	3.2	4.0	7.1	8.9	5.3	87	89	85	88	92	304-318
		19.9	70.4	695	0.9				3.1	3.8	6.8	8.6	5.1						
	15.2	92.1	531	1.1	2.9	3.5	6.2	7.8	4.7	89	91	87	90	94	304-318				
	12.6	111.1	440	1.3	2.7	3.3	5.9	7.4	4.5										
PL 1002	15.2	59.2	826	0.8	8.0	5.6	132M/6C	3.2	4.0	7.1	8.9	5.3	79	81	77	80	84	304-318	
	12.6	71.4	685	0.9				3.1	3.8	6.8	8.6	5.1							
	31.4	89.2	549	0.8				2.9	3.5	6.2	7.8	4.7							
	28.9	96.9	505	1.2				2.8	3.5	6.2	7.7	4.6							
	24.0	116.7	419	1.3				2.7	3.3	5.8	7.3	4.4							
19.9	140.7	348	1.6	2.5	3.1	5.5	6.9	4.1											
15.2	184.2	266	2.0	2.3	2.9	5.1	6.4	3.8											
12.6	222.2	220	2.3	2.2	2.7	4.9	6.1	3.6											
PL 2501	7.25	124.1	408	2.1	20.0	14.0	132M/6C	8.5	10.9	15.3	17.7	11.5	99	108	90	101	112	348-363	
PL 1601	6.75	133.3	380	1.3	12.0	8.4	132M/6C	2.5	3.1	5.5	6.9	4.1	85	87	83	86	90	326-340	
	5.60	160.7	315	1.9				2.4	3.0	5.3	6.7	4.0							
PL 1601	6.75	207.4	244	1.9	12.0	8.4	132M/4B	2.3	2.8	4.9	6.2	3.7	83	85	81	84	88	326-340	
	5.60	250.0	203	2.7				2.1	2.6	4.7	5.9	3.5							
PL 1001	6.75	207.4	244	1.3	12.0	8.4	132M/4B	2.3	2.8	4.9	6.2	3.7	81	83	79	82	86	304-318	
	5.60	250.0	203	1.8				2.1	2.6	4.7	5.9	3.5							
4.29	326.3	155	3.0	2.0	2.5	4.4	5.5	3.3											
PL 1001	6.75	252.8	380	0.9	12.0	8.4	132M/6C	2.5	3.1	5.5	6.9	4.1	83	85	81	84	88	304-318	
	5.60	209.8	315	1.2				2.4	3.0	5.3	6.7	4.0							
	4.29	160.7	242	2.1				2.3	2.8	5.0	6.2	3.7							
3.56	133.3	200	2.5	2.1	2.6	4.6	5.8	3.5											
PL 1001	8.67	323.0	157	1.2	12.0	8.4	132S/2C	2.0	2.5	4.4	5.5	3.3	73	75	71	74	78	304-318	
	6.75	414.8	122	2.3				1.8	2.3	4.0	5.0	3.0							
7.50	PL 90004	1623.2	0.6	112022	0.9	30.0	21.0	160M/6B	310.0	432.0	-	-	232.5	792	-	696	718	966	576-585
		1345.0	0.7	92823	1.1				310.0	432.0	-	-	232.5						
		1119.0	0.8	77226	1.3				310.0	432.0	-	-	232.5						
		926.1	1.0	63913	1.5				310.0	432.0	-	-	232.5						
		854.4	1.1	58965	1.6				310.0	432.0	-	-	232.5						
		798.3	1.1	55093	1.6				310.0	432.0	-	-	232.5						
		742.1	1.2	51215	1.7				310.0	432.0	-	-	232.5						
		687.5	1.3	47446	1.9				310.0	432.0	-	-	232.5						
		630.8	1.4	43533	2.5				310.0	432.0	-	-	232.5						
		585.4	1.5	40400	2.1				263.5	367.2	-	-	197.6						
	543.9	1.7	37536	2.3	263.5	367.2	-	-	197.6										
	504.1	1.8	34789	2.4	263.5	367.2	-	-	197.6										
	PL 90004	1623.2	0.9	72014	1.3	30.0	21.0	132M/4C	310.0	432.0	-	-	232.5	750	-	654	676	924	576-585
		1345.0	1.0	59672	1.5				310.0	432.0	-	-	232.5						
		1119.0	1.3	49645	1.8				310.0	432.0	-	-	232.5						
		926.1	1.5	41087	2.1				263.5	367.2	-	-	197.6						
		854.4	1.6	37906	2.2				263.5	367.2	-	-	197.6						
		798.3	1.8	35417	2.4				263.5	367.2	-	-	197.6						
		742.1	1.9	32924	2.5				263.5	367.2	-	-	197.6						
		687.5	2.0	30501	2.7				263.5	367.2	-	-	197.6						
	585.4	2.4	25972	3.0	263.5	367.2	-	-	197.6										
	PL 90004	1623.2	1.7	36007	2.3	30.0	21.0	132M/2A	263.5	367.2	-	-	197.6	746	-	650	672	920	576-585
		1345.0	2.1	29836	2.7				263.5	367.2	-	-	197.6						
	PL 65004	1008.1	0.9	69572	1.2	25.0	17.5	160M/6B	156.0	216.0	-	-	117.0	604	-	546	560	712	556-569
		838.8	1.1	57888	1.4				156.0	216.0	-	-	117.0						
		694.2	1.3	47909	1.6				156.0	216.0	-	-	117.0						
		640.4	1.4	44196	1.7				156.0	216.0	-	-	117.0						
556.2		1.6	38385	2.0	132.6				183.6	-	-	99.5							
515.3		1.7	35562	2.1	132.6				183.6	-	-	99.5							
456.4		2.0	31498	2.3	132.6				183.6	-	-	99.5							
407.7		2.2	28137	2.5	132.6				183.6	-	-	99.5							
364.4	2.5	25148	2.7	132.6	183.6	-	-	99.5											
333.7	2.7	23030	3.0	120.9	167.4	-	-	90.7											
PL 65004	1008.1	1.4	44725	1.7	25.0	17.5	132M/4C	156.0	216.0	-	-	117.0	562	-	504	518	670	556-569	
	838.8	1.7	37214	2.0				132.6	183.6	-	-	99.5							
	694.2	2.0	30799	2.3				132.6	183.6	-	-	99.5							
	640.4	2.2	28412	2.5				132.6	183.6	-	-	99.5							
	556.2	2.5	24676	2.8				120.9	167.4	-	-	90.7							
	515.3	2.7	22862	3.0				120.9	167.4	-	-	90.7							

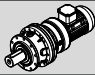

P1 (kW)		i _{ges}	n ₂ (rpm)	M ₂ (Nm)	f _s	Pt (20°C) (kW)	Pt (40°C) (kW)	Motor IE2	FR (kN)					~Kg						
									MC	MS	PC	PS	CPC	M...	P...	F	FS	CPC		
7.50	PL 65004	1008.1	2.8	22362	3.0	25.0	17.5	132M/2A	120.9	167.4	-	-	90.7	558	-	500	514	666	556-569	
		PL 50004	952.6	0.9	65742	0.8	20.0	14.0	160M/6B	178.0	246.0	-	-	133.5	512	-	454	467	620	536-549
			878.7	1.0	60642	0.9				178.0	246.0	-	-	133.5						
			789.4	1.1	54479	0.9				178.0	246.0	-	-	133.5						
			686.4	1.3	47371	1.4				178.0	246.0	-	-	133.5						
			616.6	1.5	42553	1.6				178.0	246.0	-	-	133.5						
			591.0	1.5	40787	1.6				151.3	209.1	-	-	113.5						
			564.7	1.6	38972	1.7				151.3	209.1	-	-	113.5						
			511.6	1.8	35307	1.8				151.3	209.1	-	-	113.5						
			471.9	1.9	32567	1.9				151.3	209.1	-	-	113.5						
432.2	2.1		29827	2.1	151.3	209.1				-	-	113.5								
391.5	2.3	27019	2.3	151.3	209.1	-	-	113.5												
358.5	2.5	24741	2.4	138.0	190.7	-	-	103.5												
324.8	2.8	22415	2.7	138.0	190.7	-	-	103.5												
PL 50004	PL 50004	1387.4	1.0	61553	0.9	20.0	14.0	132M/4C	178.0	246.0	-	-	133.5	470	-	412	425	578	536-549	
		1151.0	1.2	51065	1.0				178.0	246.0	-	-	133.5							
		1061.8	1.3	47107	1.1				178.0	246.0	-	-	133.5							
		952.6	1.5	42263	1.2				178.0	246.0	-	-	133.5							
		878.7	1.6	38984	1.2				151.3	209.1	-	-	113.5							
		789.4	1.8	35022	1.3				151.3	209.1	-	-	113.5							
		686.4	2.0	30453	2.1				151.3	209.1	-	-	113.5							
		616.6	2.3	27356	2.2				151.3	209.1	-	-	113.5							
		591.0	2.4	26220	2.3				151.3	209.1	-	-	113.5							
		564.7	2.5	25053	2.4				151.3	209.1	-	-	113.5							
511.6	2.7	22697	2.6	138.0	190.7	-	-	103.5												
471.9	3.0	20936	2.8	138.0	190.7	-	-	103.5												
432.2	3.2	19175	3.0	138.0	190.7	-	-	103.5												
PL 50004	PL 50004	1982.0	1.4	43966	0.9	20.0	14.0	132M/2A	178.0	246.0	-	-	133.5	466	-	408	421	574	536-549	
		1672.3	1.7	37096	1.3				151.3	209.1	-	-	113.5							
		1387.4	2.0	30776	1.5				151.3	209.1	-	-	113.5							
		1258.4	2.2	27915	1.3				151.3	209.1	-	-	113.5							
		1151.0	2.4	25532	1.7				151.3	209.1	-	-	113.5							
		1061.8	2.6	23554	1.9				138.0	190.7	-	-	103.5							
		952.6	2.9	21131	2.1				138.0	190.7	-	-	103.5							
		878.7	3.2	19492	2.2				138.0	190.7	-	-	103.5							
		789.4	3.5	17511	2.4				129.1	178.4	-	-	96.8							
		PL 35004	PL 35004	677.7	1.3				46770	0.8	17.0	11.9	160M/6B							144.0
583.5	1.5			40269	0.9	122.4	173.4	-	-	91.8										
496.0	1.8			34230	1.2	122.4	173.4	-	-	91.8										
437.1	2.1			30166	1.3	122.4	173.4	-	-	91.8										
379.6	2.4			26197	1.4	122.4	173.4	-	-	91.8										
362.7	2.5			25031	1.5	122.4	173.4	-	-	91.8										
328.5	2.7			22671	1.6	111.6	158.1	-	-	83.7										
303.1	3.0			20918	1.7	111.6	158.1	-	-	83.7										
277.5	3.2			19151	1.9	111.6	158.1	-	-	83.7										
251.4	3.6			17350	2.0	104.4	147.9	-	-	78.3										
230.3	3.9	15894	2.2	104.4	147.9	-	-	78.3												
208.6	4.3	14396	2.4	104.4	147.9	-	-	78.3												
191.0	4.7	13181	2.5	97.2	137.7	-	-	72.9												
PL 35004	PL 35004	1067.3	1.3	47351	0.8	17.0	11.9	132M/4C	144.0	204.0	-	-	108.0	338	-	302	310	401	516-529	
		987.0	1.4	43789	0.8				144.0	204.0	-	-	108.0							
		816.8	1.7	36238	0.9				122.4	173.4	-	-	91.8							
		762.5	1.8	33829	1.0				122.4	173.4	-	-	91.8							
		703.4	2.0	31207	1.1				122.4	173.4	-	-	91.8							
		677.7	2.1	30067	1.1				122.4	173.4	-	-	91.8							
		583.5	2.4	25887	1.2				122.4	173.4	-	-	91.8							
		496.0	2.8	22005	1.7				111.6	158.1	-	-	83.7							
		437.1	3.2	19392	1.9				111.6	158.1	-	-	83.7							
		379.6	3.7	16841	2.1				104.4	147.9	-	-	78.3							
362.7	3.9	16091	2.1	104.4	147.9	-	-	78.3												
328.5	4.3	14574	2.3	104.4	147.9	-	-	78.3												
303.1	4.6	13447	2.5	97.2	137.7	-	-	72.9												
277.5	5.0	12311	2.7	97.2	137.7	-	-	72.9												
251.4	5.6	11153	2.9	86.4	122.4	-	-	64.8												
PL 35004	PL 35004	1289.7	2.2	28609	1.1	17.0	11.9	132M/2A	122.4	173.4	-	-	91.8	334	-	298	306	397	516-529	
		1067.3	2.6	23676	1.3				111.6	158.1	-	-	83.7							
		987.0	2.8	21894	1.4				111.6	158.1	-	-	83.7							
		816.8	3.4	18119	1.7				111.6	158.1	-	-	83.7							
		762.5	3.7	16914	1.7				104.4	147.9	-	-	78.3							
		703.4	4.0	15603	1.9				104.4	147.9	-	-	78.3							
		677.7	4.1	15033	1.9				104.4	147.9	-	-	78.3							
		583.5	4.8	12944	2.2				97.2	137.7	-	-	72.9							
		496.0	5.6	11003	2.9				86.4	122.4	-	-	64.8							

P1 (kW)		i _{ges}	n ₂ (rpm)	M ₂ (Nm)	f _s	Pt (20°C) (kW)	Pt (40°C) (kW)	Motor IE2	FR (kN)					~ kg					
									MC	MS	PC	PS	CPC	M...	P...	F	FS	CPC	
7.50	PL 30004	623.7	1.4	43043	0.8	17.0	11.9	160M/6B	90.0	137.0	-	-	67.5	374	-	333	341	437	496-509
		576.0	1.6	39752	0.8				76.5	116.5	-	-	57.4						
		517.4	1.7	35707	0.9				76.5	116.5	-	-	57.4						
		477.3	1.9	32940	1.0				76.5	116.5	-	-	57.4						
		427.1	2.1	29475	1.1				76.5	116.5	-	-	57.4						
		396.0	2.3	27329	1.1				76.5	116.5	-	-	57.4						
		379.6	2.4	26197	1.2				76.5	116.5	-	-	57.4						
		362.7	2.5	25031	1.2				76.5	116.5	-	-	57.4						
		328.5	2.7	22671	1.3				69.8	106.2	-	-	52.3						
		314.9	2.9	21732	1.4				69.8	106.2	-	-	52.3						
		300.9	3.0	20766	1.4				69.8	106.2	-	-	52.3						
		251.4	3.6	17350	1.6				65.3	99.3	-	-	48.9						
PL 30004	PL 30004	838.9	1.7	37218	0.9	17.0	11.9	132M/4C	76.5	116.5	-	-	57.4	332	-	291	299	395	496-509
		752.6	1.9	33390	1.0				76.5	116.5	-	-	57.4						
		694.3	2.0	30803	1.0				76.5	116.5	-	-	57.4						
		623.7	2.2	27671	1.1				76.5	116.5	-	-	57.4						
		576.0	2.4	25555	1.2				76.5	116.5	-	-	57.4						
		517.4	2.7	22955	1.3				69.8	106.2	-	-	52.3						
		477.3	2.9	21176	1.4				69.8	106.2	-	-	52.3						
		427.1	3.3	18949	1.5				69.8	106.2	-	-	52.3						
		396.0	3.5	17569	1.6				65.3	99.3	-	-	48.9						
		379.6	3.7	16841	1.7				65.3	99.3	-	-	48.9						
		362.7	3.9	16091	1.8				65.3	99.3	-	-	48.9						
		328.5	4.3	14574	1.9				65.3	99.3	-	-	48.9						
314.9	4.4	13971	2.0	65.3	99.3	-	-	48.9											
300.9	4.7	13350	2.1	60.8	92.5	-	-	45.6											
251.4	5.6	11153	2.4	54.0	82.2	-	-	40.5											
PL 30004	PL 30004	1425.1	2.0	31613	0.8	17.0	11.9	132M/2A	76.5	116.5	-	-	57.4	328	-	287	295	391	496-509
		1015.5	2.8	22527	1.0				69.8	106.2	-	-	52.3						
		838.9	3.3	18609	1.6				69.8	106.2	-	-	52.3						
		752.6	3.7	16695	1.7				65.3	99.3	-	-	48.9						
		694.3	4.0	15402	1.8				65.3	99.3	-	-	48.9						
		623.7	4.5	13835	2.0				65.3	99.3	-	-	48.9						
		576.0	4.9	12777	2.1				60.8	92.5	-	-	45.6						
		517.4	5.4	11477	2.3				60.8	92.5	-	-	45.6						
		477.3	5.9	10588	2.5				54.0	82.2	-	-	40.5						
		427.1	6.6	9474	2.7				51.8	78.8	-	-	38.8						
		396.0	7.1	8784	2.9				51.8	78.8	-	-	38.8						
		379.6	7.4	8421	3.0				51.8	78.8	-	-	38.8						
PL 25004	PL 25004	617.8	1.5	42636	0.8	15.0	10.5	160M/6B	90.0	137.0	-	-	67.5	341	-	305	313	402	476-489
		556.9	1.6	38433	0.9				76.5	116.5	-	-	57.4						
		493.2	1.8	34037	0.9				76.5	116.5	-	-	57.4						
		455.5	2.0	31435	1.0				76.5	116.5	-	-	57.4						
		424.3	2.1	29282	1.1				76.5	116.5	-	-	57.4						
		408.4	2.2	28185	1.1				76.5	116.5	-	-	57.4						
		374.0	2.4	25811	1.2				76.5	116.5	-	-	57.4						
338.8	2.7	23382	1.3	69.8	106.2	-	-	52.3											
PL 25004	PL 25004	697.5	2.0	30945	1.0	15.0	10.5	132M/4C	76.5	116.5	-	-	57.4	299	-	263	271	360	476-489
		617.8	2.3	27409	1.1				76.5	116.5	-	-	57.4						
		556.9	2.5	24707	1.2				69.8	106.2	-	-	52.3						
		493.2	2.8	21881	1.4				69.8	106.2	-	-	52.3						
		455.5	3.1	20209	1.5				69.8	106.2	-	-	52.3						
		424.3	3.3	18824	1.6				69.8	106.2	-	-	52.3						
		408.4	3.4	18119	1.6				69.8	106.2	-	-	52.3						
374.0	3.7	16593	1.7	65.3	99.3	-	-	48.9											
338.8	4.1	15031	1.9	65.3	99.3	-	-	48.9											
PL 25004	PL 25004	1476.0	1.9	32742	0.8	15.0	10.5	132M/2A	76.5	116.5	-	-	57.4	295	-	259	267	356	476-489
		1272.4	2.2	28225	0.9				76.5	116.5	-	-	57.4						
		1126.9	2.5	24998	1.0				76.5	116.5	-	-	57.4						
		1013.4	2.8	22480	1.0				69.8	106.2	-	-	52.3						
		934.9	3.0	20739	1.1				69.8	106.2	-	-	52.3						
		873.6	3.2	19379	1.2				69.8	106.2	-	-	52.3						
		803.1	3.5	17815	1.2				69.8	106.2	-	-	52.3						
		752.3	3.7	16688	1.3				65.3	99.3	-	-	48.9						
		697.5	4.0	15472	1.8				65.3	99.3	-	-	48.9						
		617.8	4.5	13705	2.0				60.8	92.5	-	-	45.6						
		556.9	5.0	12354	2.2				60.8	92.5	-	-	45.6						
		493.2	5.7	10941	2.4				54.0	82.2	-	-	40.5						
		455.5	6.1	10104	2.6				54.0	82.2	-	-	40.5						
		424.3	6.6	9412	2.8				51.8	78.8	-	-	38.8						
408.4	6.9	9059	2.9	51.8	78.8	-	-	38.8											

P1 (kW)		iges	n2 (rpm)	M2 (Nm)	fs	Pt (20°C) (kW)	Pt (40°C) (kW)	Motor IE2	FR (kN)					~ kg					
									MC	MS	PC	PS	CPC	M...	P...	F	FS	CPC	
7.50	PL 18004	489.2	2.9	21704	0.8	13.0	9.1	132M/4C	46.5	82.2	108.5	144.2	34.9	220	247	189	225	270	452-469
		438.4	3.2	19450	0.9				46.5	82.2	108.5	144.2	34.9						
		377.2	3.7	16735	1.0				43.5	76.9	101.5	134.9	32.6						
		348.6	4.0	15466	1.1				43.5	76.9	101.5	134.9	32.6						
	PL 18004	849.8	3.3	18851	0.8	13.0	9.1	132M/2A	46.5	82.2	108.5	144.2	34.9	216	243	185	221	266	452-469
		818.8	3.4	18163	0.9				46.5	82.2	108.5	144.2	34.9						
		770.5	3.6	17092	1.0				43.5	76.9	101.5	134.9	32.6						
		720.0	3.9	15972	1.0				43.5	76.9	101.5	134.9	32.6						
		677.9	4.1	15038	1.1				43.5	76.9	101.5	134.9	32.6						
		620.0	4.5	13753	1.2				40.5	71.6	94.5	125.6	30.4						
		549.1	5.1	12181	1.3				40.5	71.6	94.5	125.6	30.4						
		489.2	5.7	10852	1.4				36.0	63.6	84.0	111.6	27.0						
	438.4	6.4	9725	1.6	36.0	63.6	84.0	111.6	27.0										
	377.2	7.4	8367	1.8	34.5	61.0	80.5	107.0	25.9										
	348.6	8.0	7733	1.9	33.0	58.3	77.0	102.3	24.8										
	PL 16004	507.7	2.8	22524	0.8	11.0	7.7	132M/4C	46.5	82.2	108.5	144.2	34.9	206	233	175	211	256	428-445
459.9		3.0	20404	0.9	46.5				82.2	108.5	144.2	34.9							
440.9		3.2	19561	0.8	46.5				82.2	108.5	144.2	34.9							
421.2		3.3	18687	0.9	46.5				82.2	108.5	144.2	34.9							
PL 16004	388.6	3.6	17240	1.0	11.0	7.7	132M/2A	43.5	76.9	101.5	134.9	32.6	202	229	171	207	252	428-445	
	352.0	4.0	15617	1.1				43.5	76.9	101.5	134.9	32.6							
	640.5	4.4	14208	1.0				43.5	76.9	101.5	134.9	32.6							
	612.0	4.6	13576	1.0				40.5	71.6	94.5	125.6	30.4							
	576.1	4.9	12779	0.8				40.5	71.6	94.5	125.6	30.4							
	554.4	5.1	12298	1.3				40.5	71.6	94.5	125.6	30.4							
	531.4	5.3	11788	1.2				40.5	71.6	94.5	125.6	30.4							
	507.7	5.5	11262	1.4				36.0	63.6	84.0	111.6	27.0							
	459.9	6.1	10202	1.5				36.0	63.6	84.0	111.6	27.0							
	440.9	6.4	9780	1.4				36.0	63.6	84.0	111.6	27.0							
421.2	6.6	9343	1.6	34.5	61.0	80.5	107.0	25.9											
388.6	7.2	8620	1.7	34.5	61.0	80.5	107.0	25.9											
352.0	8.0	7808	1.9	33.0	58.3	77.0	102.3	24.8											
PL 10004	554.4	5.1	12298	0.9	11.0	7.7	132M/2A	43.9	64.1	-	-	32.9	194	-	161	199	244	410-421	
	531.4	5.3	11788	0.8				43.9	64.1	-	-	32.9							
	507.7	5.5	11262	0.9				39.0	57.0	-	-	29.3							
	459.9	6.1	10202	1.0				39.0	57.0	-	-	29.3							
	440.9	6.4	9780	0.9				39.0	57.0	-	-	29.3							
	421.2	6.6	9343	1.1				37.4	54.6	-	-	28.0							
388.6	7.2	8620	1.2	37.4	54.6	-	-	28.0											
352.0	8.0	7808	1.3	35.8	52.3	-	-	26.8											
PL 7004	332.4	8.4	7374	0.8	8.0	5.6	132M/2A	-	-	63.3	75.9	47.4	-	157	139	160	174	392-403	
	301.1	9.3	6679	0.8				-	-	60.4	72.5	45.3							
PL 50003	293.6	3.1	20997	1.6	25.0	17.5	160M/6B	138.0	190.7	-	-	103.5	504	-	446	459	608	536-549	
	247.7	3.6	17715	2.3				129.1	178.4	-	-	96.8							
	205.5	4.4	14697	2.7				106.8	147.6	-	-	80.1							
138.6	6.5	9912	3.0																
PL 50003	293.6	4.8	13498	2.3	25.0	17.5	132M/4C	120.2	166.1	-	-	90.1	462	-	404	417	566	536-549	
PL 35003	230.3	3.9	16470	1.8	23.0	16.1	160M/6B	104.4	147.9	-	-	78.3	372	-	336	344	435	516-529	
	191.1	4.7	13667	2.1				97.2	137.7	-	-	72.9							
	164.1	5.5	11736	2.4				97.2	137.7	-	-	72.9							
	158.1	5.7	11307	2.5				86.4	122.4	-	-	64.8							
	136.2	6.6	9740	2.8				82.8	117.3	-	-	62.1							
	121.1	7.4	8661	3.0				82.8	117.3	-	-	62.1							
PL 35003	230.3	6.1	10588	2.6	23.0	16.1	132M/4C	86.4	122.4	-	-	64.8	330	-	294	302	393	516-529	
	191.1	7.3	8786	3.0				82.8	117.3	-	-	62.1							
PL 30003	134.4	6.7	9612	2.7	23.0	16.1	160M/6B	51.8	78.8	-	-	38.8	366	-	325	333	429	496-509	
	124.3	7.2	8889	2.9				51.8	78.8	-	-	38.8							
PL 25003	317.2	2.8	22685	0.8	20.0	14.0	160M/6B	69.8	106.2	-	-	52.3	335	-	299	307	396	476-489	
	262.8	3.4	18794	0.9				69.8	106.2	-	-	52.3							
	226.6	4.0	16206	1.0				65.3	99.3	-	-	48.9							
	218.7	4.1	15641	1.4				65.3	99.3	-	-	48.9							
	188.5	4.8	13481	1.6				60.8	92.5	-	-	45.6							
	167.0	5.4	11943	1.7				60.8	92.5	-	-	45.6							
	156.0	5.8	11157	1.9				54.0	82.2	-	-	40.5							
	134.3	6.7	9605	2.1				51.8	78.8	-	-	38.8							
	128.4	7.0	9183	2.8				51.8	78.8	-	-	38.8							
	114.4	7.9	8181	2.4				49.5	75.4	-	-	37.1							
	95.0	9.5	6794	2.8				47.3	71.9	-	-	35.4							

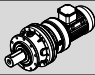

P1 (kW)		i _{ges}	n ₂ (rpm)	M ₂ (Nm)	f _s	Pt (20°C) (kW)	Pt (40°C) (kW)	Motor IE2	FR (kN)					~ kg						
									MC	MS	PC	PS	CPC	M...	P...	F	FS	CPC		
7.50	PL 25003	317.2	4.4	14583	1.1				65.3	99.3	-	-	48.9	293	-	257	265	354	476-489	
		262.8	5.3	12082	1.3				60.8	92.5	-	-	45.6							
		226.6	6.2	10418	1.5				54.0	82.2	-	-	40.5							
		218.7	6.4	10055	2.0		20.0	14.0	54.0	82.2	-	-	40.5							
		188.5	7.4	8666	2.3				49.5	75.4	-	-	37.1							
		167.0	8.4	7678	2.5				49.5	75.4	-	-	37.1							
	156.0	9.0	7172	2.6				47.3	71.9	-	-	35.4								
	134.3	10.4	6174	3.0				45.0	68.5	-	-	33.8								
	PL 25003	317.2	8.8	7292	2.0		20.0	14.0	132M/2A	47.3	71.9	-	-	35.4	289	-	253	261	350	476-489
		262.8	10.7	6041	2.4				45.0	68.5	-	-	33.8							
		226.6	12.4	5209	2.7				45.0	68.5	-	-	33.8							
	PL 18003	180.2	5.0	12887	1.1				40.5	71.6	94.5	125.6	30.4	255	282	224	260	305	452-469	
		149.1	6.0	10663	1.3				36.0	63.6	84.0	111.6	27.0							
		128.4	7.0	9183	1.4		17.0	11.9	34.5	61.0	80.5	107.0	25.9							
		106.7	8.4	7631	1.9				33.0	58.3	77.0	102.3	24.8							
		94.5	9.5	6758	2.1				30.0	53.0	70.0	93.0	22.5							
		81.4	11.1	5821	2.4				30.0	53.0	70.0	93.0	22.5							
	73.3	12.3	5242	2.6				30.0	53.0	70.0	93.0	22.5								
65.0	13.8	4649	2.9				28.2	49.8	65.8	87.4	21.2									
PL 18003	180.2	7.8	8285	1.6		17.0	11.9	132M/4C	33.0	58.3	77.0	102.3	24.8	213	240	182	218	263	452-469	
	149.1	9.4	6855	1.8				31.5	55.7	73.5	97.7	23.6								
	128.4	10.9	5903	2.1				30.0	53.0	70.0	93.0	22.5								
106.7	13.1	4905	2.8				29.1	51.4	67.9	90.2	21.8									
PL 18003	180.2	15.5	4142	2.8	17.0	11.9	132M/2A	28.2	49.8	65.8	87.4	21.2	209	236	178	214	259	452-469		
PL 16003	195.3	4.6	13967	0.8				40.5	71.6	94.5	125.6	30.4	242	269	210	247	292	428-445		
	188.2	4.8	13459	0.8				40.5	71.6	94.5	125.6	30.4								
	155.9	5.8	11149	0.9				36.0	63.6	84.0	111.6	27.0								
	144.0	6.3	10298	1.0				36.0	63.6	84.0	111.6	27.0								
	129.4	7.0	9254	1.1				34.5	61.0	80.5	107.0	25.9								
	124.0	7.3	8868	1.5		15.0	10.5	34.5	61.0	80.5	107.0	25.9								
	118.5	7.6	8475	1.2				33.0	58.3	77.0	102.3	24.8								
	109.3	8.2	7817	1.6				33.0	58.3	77.0	102.3	24.8								
	94.9	9.5	6787	1.8				31.5	55.7	73.5	97.7	23.6								
	82.1	11.0	5871	2.4				30.0	53.0	70.0	93.0	22.5								
	75.2	12.0	5378	2.6				30.0	53.0	70.0	93.0	22.5								
62.9	14.3	4498	3.0				28.2	49.8	65.8	87.4	21.2									
PL 16003	274.1	5.1	12602	0.8				40.5	71.6	94.5	125.6	30.4	200	227	168	205	250	428-445		
	226.8	6.2	10427	1.0				36.0	63.6	84.0	111.6	27.0								
	209.7	6.7	9641	0.8				34.5	61.0	80.5	107.0	25.9								
	195.3	7.2	8979	1.1				34.5	61.0	80.5	107.0	25.9								
	188.2	7.4	8652	1.1				34.5	61.0	80.5	107.0	25.9								
	155.9	9.0	7167	1.3		15.0	10.5	31.5	55.7	73.5	97.7	23.6								
	144.0	9.7	6620	1.4				30.0	53.0	70.0	93.0	22.5								
	129.4	10.8	5949	1.6				30.0	53.0	70.0	93.0	22.5								
	124.0	11.3	5701	2.1				30.0	53.0	70.0	93.0	22.5								
	118.5	11.8	5448	1.7				30.0	53.0	70.0	93.0	22.5								
	109.3	12.8	5025	2.4				29.1	51.4	67.9	90.2	21.8								
	94.9	14.8	4363	2.7				28.2	49.8	65.8	87.4	21.2								
	PL 16003	330.3	8.5	7593	1.0				33.0	58.3	77.0	102.3							24.8	196
274.1		10.2	6301	1.5				30.0	53.0	70.0	93.0	22.5								
235.4		11.9	5411	1.3				30.0	53.0	70.0	93.0	22.5								
226.8		12.3	5214	1.8				30.0	53.0	70.0	93.0	22.5								
209.7		13.4	4820	1.4				28.2	49.8	65.8	87.4	21.2								
195.3		14.3	4489	2.0		15.0	10.5	28.2	49.8	65.8	87.4	21.2								
188.2		14.9	4326	2.1				28.2	49.8	65.8	87.4	21.2								
155.9		18.0	3584	2.4				24.9	44.0	58.1	77.2	18.7								
144.0		19.4	3310	2.5				24.9	44.0	58.1	77.2	18.7								
129.4		21.6	2975	2.8				24.9	44.0	58.1	77.2	18.7								
118.5		23.6	2724	3.0				23.4	41.3	54.6	72.5	17.6								
PL 10003	144.0	6.3	10298	0.9				39.0	57.0	-	-	29.3	234	-	201	239	284	410-421		
	124.0	7.3	8868	1.0				37.4	54.6	-	-	28.0								
	118.5	7.6	8475	0.8				35.8	52.3	-	-	26.8								
	109.3	8.2	7817	1.1				35.8	52.3	-	-	26.8								
	94.9	9.5	6787	1.2		15.0	10.5	34.1	49.9	-	-	25.6								
	82.1	11.0	5871	1.6				32.5	47.5	-	-	24.4								
	75.2	12.0	5378	1.7				32.5	47.5	-	-	24.4								
	62.9	14.3	4498	2.0				30.6	44.7	-	-	22.9								
57.6	15.6	4119	2.2				30.6	44.7	-	-	22.9									

P1 (kW)		iges	n2 (rpm)	M2 (Nm)	fs	Pt (20°C) (kW)	Pt (40°C) (kW)	Motor IE2	FR (kN)					~ kg						
									MC	MS	PC	PS	CPC	M...	P...	F	FS	CPC		
7.50	PL 10003	195.3	7.2	8979	0.8				37.4	54.6	-	-	28.0							
		188.2	7.4	8652	0.8				37.4	54.6	-	-	28.0							
		173.6	8.1	7981	1.1				35.8	52.3	-	-	26.8							
		155.9	9.0	7167	0.9				34.1	49.9	-	-	25.6							
		144.0	9.7	6620	1.3				32.5	47.5	-	-	24.4							
		129.4	10.8	5949	1.1				32.5	47.5	-	-	24.4							
		124.0	11.3	5701	1.4	15.0	10.5	132M/4C	32.5	47.5	-	-	24.4	192	-	159	197	242	410-421	
		118.5	11.8	5448	1.1				32.5	47.5	-	-	24.4							
		109.3	12.8	5025	1.6				31.5	46.1	-	-	23.6							
		94.9	14.8	4363	1.8				30.6	44.7	-	-	22.9							
82.1	17.1	3775	2.3				28.9	42.3	-	-	21.7									
75.2	18.6	3457	2.5				28.9	42.3	-	-	21.7									
62.9	22.3	2892	2.9				26.0	38.0	-	-	19.5									
PL 10003	PL 10003	274.1	10.2	6301	1.0				32.5	47.5	-	-	24.4							
		235.4	11.9	5411	0.9				32.5	47.5	-	-	24.4							
		226.8	12.3	5214	1.2				32.5	47.5	-	-	24.4							
		209.7	13.4	4820	1.0				30.6	44.7	-	-	22.9							
		195.3	14.3	4489	1.4				30.6	44.7	-	-	22.9							
		188.2	14.9	4326	1.4				30.6	44.7	-	-	22.9							
		173.6	16.1	3991	1.9	15.0	10.5	132M/2A	30.6	44.7	-	-	22.9	188	-	155	193	238	410-421	
		155.9	18.0	3584	1.6				27.0	39.4	-	-	20.2							
		144.0	19.4	3310	2.2				27.0	39.4	-	-	20.2							
		129.4	21.6	2975	1.9				27.0	39.4	-	-	20.2							
124.0	22.6	2850	2.5				25.4	37.1	-	-	19.0									
118.5	23.6	2724	2.0				25.4	37.1	-	-	19.0									
109.3	25.6	2513	2.8				25.4	37.1	-	-	19.0									
PL 7003	PL 7003	102.1	8.8	7302	0.8				-	-	60.4	72.5	45.3							
		93.7	9.6	6701	0.8				-	-	57.5	69.0	43.1							
		78.3	11.5	5600	0.9	14.0	9.8	160M/6B	-	-	57.5	69.0	43.1	-	197	179	200	214	392-403	
		71.7	12.6	5128	1.0				-	-	54.1	64.9	40.5							
		64.8	13.9	4634	1.1				-	-	54.1	64.9	40.5							
53.8	16.7	3848	1.3				-	-	54.1	64.9	40.5									
PL 7003	PL 7003	127.9	10.9	5880	0.9				-	-	57.5	69.0	43.1							
		112.9	12.4	5191	0.9				-	-	55.8	66.9	41.8							
		102.1	13.7	4694	1.1				-	-	55.8	66.9	41.8							
		93.7	14.9	4308	1.1				-	-	54.1	64.9	40.5							
		88.4	15.8	4064	1.0	14.0	9.8	132M/4C	-	-	54.1	64.9	40.5	-	155	137	158	172	392-403	
		78.3	17.9	3600	1.3				-	-	51.2	61.4	38.4							
		71.7	19.5	3296	1.4				-	-	47.7	57.3	35.8							
		64.8	21.6	2979	1.6				-	-	47.7	57.3	35.8							
53.8	26.0	2473	1.9				-	-	44.9	53.8	33.6									
PL 7003	PL 7003	244.7	11.4	5625	0.8				-	-	57.5	69.0	43.1							
		216.7	12.9	4981	1.0				-	-	54.1	64.9	40.5							
		194.9	14.4	4480	0.8				-	-	54.1	64.9	40.5							
		174.4	16.1	4009	1.0				-	-	54.1	64.9	40.5							
		155.4	18.0	3572	1.1				-	-	47.7	57.3	35.8							
		148.8	18.8	3421	1.3				-	-	47.7	57.3	35.8							
		139.2	20.1	3200	1.2				-	-	47.7	57.3	35.8							
		127.9	21.9	2940	1.6	14.0	9.8	132M/2A	-	-	47.7	57.3	35.8	-	151	133	154	168	392-403	
		112.9	24.8	2595	1.7				-	-	44.9	53.8	33.6							
		102.1	27.4	2347	2.0				-	-	44.9	53.8	33.6							
		93.7	29.9	2154	1.9				-	-	42.6	51.1	31.9							
		88.4	31.7	2032	1.8				-	-	42.6	51.1	31.9							
		78.3	35.8	1800	2.3				-	-	40.3	48.3	30.2							
71.7	39.1	1648	2.4				-	-	38.5	46.2	28.9									
64.8	43.2	1490	2.9				-	-	37.4	44.9	28.0									
PL 5003	PL 5003	99.0	14.1	4551	0.8				16.5	21.2	29.6	34.3	22.2							
		90.7	15.4	4170	0.9				16.5	21.2	29.6	34.3	22.2							
		82.1	17.1	3775	0.9				15.6	20.0	28.0	32.5	21.0	117	126	108	119	130	370-385	
		75.2	18.6	3457	1.0	10.0	7.0	132M/4C	15.6	20.0	28.0	32.5	21.0							
		62.9	22.3	2892	1.1				14.0	18.0	25.2	29.2	18.9							
		57.6	24.3	2648	1.3				13.7	17.6	24.6	28.5	18.4							
52.1	26.9	2395	1.3				13.3	17.1	23.9	27.7	18.0									
PL 5003	PL 5003	62.9	14.3	4498	0.8				16.5	21.2	29.6	34.3	22.2							
		57.6	15.6	4119	0.9	10.0	7.0	160M/6B	16.5	21.2	29.6	34.3	22.2	159	168	150	161	172	370-385	
52.1	17.3	3726	0.9				16.5	21.2	29.6	34.3	22.2									

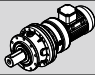

P1 (kW)		iges	n2 (rpm)	M2 (Nm)	fs	Pt (20°C) (kW)	Pt (40°C) (kW)	Motor IE2	FR (kN)					~ kg									
									MC	MS	PC	PS	CPC	M...	P...	F	FS	CPC					
7.50	PL 5003	155.9	18.0	3584	0.9				14.5	18.7	26.1	30.3	19.6										
		149.5	18.7	3437	0.8				14.5	18.7	26.1	30.3	19.6										
		129.4	21.6	2975	1.1				14.5	18.7	26.1	30.3	19.6										
		119.3	23.5	2742	1.2				13.7	17.6	24.6	28.5	18.4										
		99.0	28.3	2276	1.4				13.0	16.7	23.3	27.0	17.5										
		90.7	30.9	2085	1.6	10.0	7.0	132M/2A	13.0	16.7	23.3	27.0	17.5	113	122	104	115	126				370-385	
		82.1	34.1	1887	1.6				12.3	15.8	22.1	25.6	16.5										
		75.2	37.2	1729	1.9				12.3	15.8	22.1	25.6	16.5										
		62.9	44.5	1446	2.0				11.4	14.6	20.5	23.7	15.4										
		57.6	48.6	1324	2.3				11.2	14.4	20.2	23.4	15.1										
	52.1	53.7	1198	2.3				10.9	14.0	19.5	22.6	14.6											
	PL 2503	62.9	22.3	2892	0.8				14.0	18.0	25.2	29.2	18.9										
		57.6	24.3	2648	0.9	8.0	5.6	132M/4C	13.7	17.6	24.6	28.5	18.4	111	120	102	113	124				348-363	
		52.1	26.9	2395	0.9				13.3	17.1	23.9	27.7	18.0										
	PL 2503	119.3	23.5	2742	0.8				13.7	17.6	24.6	28.5	18.4										
		99.0	28.3	2276	0.9				13.0	16.7	23.3	27.0	17.5										
		90.7	30.9	2085	1.1				13.0	16.7	23.3	27.0	17.5										
		82.1	34.1	1887	1.1	8.0	5.6	132M/2A	12.3	15.8	22.1	25.6	16.5	107	116	98	109	120				348-363	
		75.2	37.2	1729	1.3				12.3	15.8	22.1	25.6	16.5										
		62.9	44.5	1446	1.3				11.4	14.6	20.5	23.7	15.4										
57.6		48.6	1324	1.6				11.2	14.4	20.2	23.4	15.1											
52.1		53.7	1198	1.6				10.9	14.0	19.5	22.6	14.6											
PL 1603*	54.2	51.7	1246	0.8	5.0	3.5	132M/2A	3.5	4.3	7.7	9.6	5.8	93	95	91	94	98				326-340		
PL 16002	48.9	18.4	3624	1.8	23.0	16.1	160M/6B	24.9	44.0	58.1	77.2	18.7	234	261	202	239	284				428-445		
	40.5	22.2	3001	2.1				24.9	44.0	58.1	77.2	18.7											
PL 16002	48.9	28.6	2330	2.6	23.0	16.1	132M/4C	22.8	40.3	53.2	70.7	17.1	192	219	160	197	242				428-445		
	40.5	34.6	1930	3.0				11.1	19.6	25.9	34.4	8.3											
PL 10002	48.9	18.4	3624	1.2				27.0	39.4	-	-	20.2											
	40.5	22.2	3001	1.4	23.0	16.1	160M/6B	27.0	39.4	-	-	20.2	226	-	193	231	276				410-421		
	33.6	26.8	2490	2.2				25.4	37.1	-	-	19.0											
	28.9	31.1	2142	2.5				24.1	35.2	-	-	18.0											
PL 10002	48.9	28.6	2330	1.8	23.0	16.1	132M/4C	24.1	35.2	-	-	18.0	184	-	151	189	234				410-421		
	40.5	34.6	1930	2.1				22.8	33.3	-	-	17.1											
PL 7002	42.1	21.4	3120	1.1				-	-	47.7	57.3	35.8											
	36.3	24.8	2690	1.4				-	-	44.9	53.8	33.6											
	30.0	30.0	2223	1.7				-	-	42.6	51.1	31.9											
	26.6	33.8	1971	2.1	18.0	12.6	160M/6B	-	-	40.3	48.3	30.2	-	191	173	194	207				392-403		
	22.9	39.3	1697	2.4				-	-	38.5	46.2	28.9											
	20.6	43.7	1527	2.3				-	-	37.4	44.9	28.0											
18.3	49.2	1356	2.8				-	-	36.8	44.2	27.6												
PL 7002	50.8	27.6	2420	1.1				-	-	43.7	52.4	32.8											
	42.1	33.3	2006	1.5	18.0	12.6	132M/4C	-	-	41.4	49.7	31.1	-	149	131	152	165				392-403		
	36.3	38.6	1729	2.0				-	-	38.5	46.2	29.5											
	30.0	46.7	1429	2.4				-	-	37.4	44.9	28.0											
26.6	52.6	1267	3.0				-	-	36.2	43.5	27.6												
PL 7002	50.8	55.1	1210	1.9	18.0	12.6	132M/2A	-	-	35.7	42.8	26.7	-	145	127	148	161				392-403		
	42.1	66.5	1003	2.7				-	-	33.4	40.0	25.0											
PL 5002	40.5	22.2	3001	0.8				14.5	18.7	26.1	30.3	19.6											
	34.9	25.8	2586	1.0				13.7	17.6	24.6	28.5	18.4											
	28.9	31.1	2142	1.2				13.0	16.7	23.3	27.0	17.5											
	23.1	39.0	1712	1.7	15.0	10.5	160M/6B	11.7	15.1	21.1	24.5	15.8	153	162	144	155	166				370-385		
	18.4	48.9	1364	1.7				11.2	14.4	20.2	23.4	15.1											
	16.2	55.6	1201	2.5				10.9	14.0	19.5	22.6	14.6											
	13.4	67.2	993	2.9				10.2	13.1	18.3	21.2	13.7											
PL 5002	40.5	34.6	1930	1.1				12.3	15.8	22.1	25.6	16.5											
	34.9	40.1	1663	1.4				11.7	15.1	21.1	24.5	15.8											
	28.9	48.4	1377	1.7	15.0	10.5	132M/4C	11.2	14.4	20.2	23.4	15.1	111	120	102	113	124				370-385		
	23.1	60.6	1101	2.4				10.3	13.3	18.6	21.5	13.9											
18.4	76.1	877	2.4				9.8	12.6	17.6	20.4	13.2												
PL 5002	48.9	57.3	1165	1.3				10.9	14.0	19.5	22.6	14.6											
	40.5	69.1	965	1.9	15.0	10.5	132M/2A	10.0	12.8	18.0	20.8	13.5	107	116	98	109	120				370-385		
	34.9	80.2	831	2.5				9.5	12.2	17.0	19.7	12.8											
	28.9	96.9	688	3.0				9.0	11.6	16.2	18.8	12.2											
PL 2502	28.9	31.1	2142	0.8				13.0	16.7	23.3	27.0	17.5											
	23.1	39.0	1712	1.2				11.7	15.1	21.1	24.5	15.8											
	18.4	48.9	1364	1.2	12.0	8.4	160M/6B	11.2	14.4	20.2	23.4	15.1	147	156	139	149	160				348-363		
	16.2	55.6	1201	1.7				10.9	14.0	19.5	22.6	14.6											
	13.4	67.2	993	2.0				10.2	13.1	18.3	21.2	13.7											

* Kühlung ist erforderlich / Cooling is required / È richiesto raffreddamento / Le refroidissement est nécessaire / Se requiere un enfriamiento

P1 (kW)		iges	n2 (rpm)	M2 (Nm)	fs	Pt (20°C) (kW)	Pt (40°C) (kW)	Motor IE2	FR (kN)					~ kg					
									MC	MS	PC	PS	CPC	M...	P...	F	FS	CPC	
7.50	PL 2502	34.9	40.1	1663	1.0	12.0	8.4	132M/4C	11.7	15.1	21.1	24.5	15.8	105	114	97	107	118	348-363
		28.9	48.4	1377	1.2				11.2	14.4	20.2	23.4	15.1						
		23.1	60.6	1101	1.7				10.3	13.3	18.6	21.5	13.9						
		18.4	76.1	877	1.7				9.8	12.6	17.6	20.4	13.2						
		16.2	86.4	772	2.5				9.3	11.9	16.7	19.3	12.5						
	13.4	104.5	638	2.9	8.9	11.5	16.1	18.6	12.0										
	PL 2502	48.9	57.3	1165	0.9	12.0	8.4	132M/2A	10.9	14.0	19.5	22.6	14.6	101	110	93	103	114	348-363
		40.5	69.1	965	1.3				10.0	12.8	18.0	20.8	13.5						
		34.9	80.2	831	1.8				9.5	12.2	17.0	19.7	12.8						
		28.9	96.9	688	2.1				9.0	11.6	16.2	18.8	12.2						
		23.1	121.2	550	3.0				8.5	10.9	15.3	17.7	11.5						
	18.4	152.2	438	3.0	7.8	10.0	14.0	16.2	10.5										
	PL 1602	24.0	58.3	1143	0.9	8.0	5.6	132M/4C	3.2	4.0	7.1	8.9	5.3	91	93	89	92	96	326-340
		19.9	70.4	948	1.0				3.1	3.8	6.8	8.6	5.1						
		15.2	92.1	724	1.3				2.9	3.5	6.2	7.8	4.7						
		12.6	111.1	600	1.5				2.7	3.3	5.9	7.4	4.5						
	PL 1602	15.2	59.2	1126	0.9	8.0	5.6	160M/6B	3.2	4.0	7.1	8.9	5.3	133	135	131	134	138	326-340
		12.6	71.4	934	1.0				3.1	3.8	6.8	8.6	5.1						
PL 1602	31.4	89.2	748	0.9	8.0	5.6	132M/2A	2.9	3.5	6.2	7.8	4.7	87	89	85	88	92	326-340	
	28.9	96.9	688	1.3				2.8	3.5	6.2	7.7	4.6							
	24.0	116.7	572	1.5				2.7	3.3	5.8	7.3	4.4							
	19.9	140.7	474	1.8				2.5	3.1	5.5	6.9	4.1							
	15.2	184.2	362	2.2				2.3	2.9	5.1	6.4	3.8							
	12.6	222.2	300	2.6				2.2	2.7	4.9	6.1	3.6							
PL 1002	15.2	92.1	724	0.8	8.0	5.6	132M/4C	2.9	3.5	6.2	7.8	4.7	89	91	87	90	94	304-318	
	12.6	111.1	600	1.0				2.7	3.3	5.9	7.4	4.5							
PL 1002	28.9	96.9	688	0.9	8.0	5.6	132M/2A	2.8	3.5	6.2	7.7	4.6	85	87	83	86	90	304-318	
	24.0	116.7	572	1.0				2.7	3.3	5.8	7.3	4.4							
	19.9	140.7	474	1.1				2.5	3.1	5.5	6.9	4.1							
	15.2	184.2	362	1.4				2.3	2.9	5.1	6.4	3.8							
12.6	222.2	300	1.7	2.2	2.7	4.9	6.1	3.6											
PL 5001	7.25	124.1	557	2.4	20.0	14.0	160M/6B	8.5	10.9	15.3	17.7	11.5	145	154	137	147	158	370-385	
PL 2501	7.25	124.1	557	1.6	20.0	14.0	160M/6B	8.5	10.9	15.3	17.7	11.5	141	150	132	143	154	348-363	
	6.00	150.0	461	2.4				8.1	10.4	14.5	16.8	10.9							
PL 2501	7.25	193.1	358	2.3	20.0	14.0	132M/4C	7.4	9.5	13.2	15.3	9.9	99	108	90	101	112	348-363	
PL 1601	6.75	133.3	518	1.0	12.0	8.4	160M/6B	2.5	3.1	5.5	6.9	4.1	127	129	125	128	132	326-340	
	5.60	160.7	430	1.4				2.4	3.0	5.3	6.7	4.0							
	4.29	209.8	329	2.4				2.3	2.8	5.0	6.2	3.7							
3.56	252.8	273	2.8	2.1	2.6	4.6	5.8	3.5											
PL 1601	6.75	207.4	333	1.4	12.0	8.4	132M/4C	2.3	2.8	4.9	6.2	3.7	85	87	83	86	90	326-340	
	5.60	250.0	276	2.0				2.1	2.6	4.7	5.9	3.5							
PL 1601	6.75	414.8	167	2.4	12.0	8.4	132M/2A	1.8	2.3	4.0	5.0	3.0	81	83	79	82	86	326-340	
PL 1001	5.60	160.7	430	0.9	12.0	8.4	160M/6B	2.4	3.0	5.3	6.7	4.0	125	127	123	126	130	304-318	
	4.29	209.8	329	1.5				2.3	2.8	5.0	6.2	3.7							
	3.56	252.8	273	1.8				2.1	2.6	4.6	5.8	3.5							
PL 1001	6.75	207.4	333	1.0	12.0	8.4	132M/4C	2.3	2.8	4.9	6.2	3.7	83	85	81	84	88	304-318	
	5.60	250.0	276	1.3				2.1	2.6	4.7	5.9	3.5							
	4.29	326.3	212	2.2				2.0	2.5	4.4	5.5	3.3							
	3.56	393.3	176	2.6				1.9	2.3	4.1	5.1	3.1							
PL 1001	8.67	323.0	214	0.9	12.0	8.4	132M/2A	2.0	2.5	4.4	5.5	3.3	79	81	77	80	84	304-318	
	6.75	414.8	167	1.7				1.8	2.3	4.0	5.0	3.0							
5.60	500.0	138	2.3	1.8	2.2	3.8	4.8	2.9											
9.20	PL 90004	1623.2	0.9	88337	1.1	30.0	21.0	132M/4	310.0	432.0	-	-	232.5	750	-	654	676	924	576-585
		1345.0	1.0	73197	1.3				310.0	432.0	-	-	232.5						
		1119.0	1.3	60898	1.5				310.0	432.0	-	-	232.5						
		926.1	1.5	50400	1.7				263.5	367.2	-	-	197.6						
		854.4	1.6	46498	1.8				263.5	367.2	-	-	197.6						
		798.3	1.8	43445	1.9				263.5	367.2	-	-	197.6						
		742.1	1.9	40386	2.0				263.5	367.2	-	-	197.6						
		687.5	2.0	37415	2.2				263.5	367.2	-	-	197.6						
		630.8	2.2	34329	2.9				263.5	367.2	-	-	197.6						
		585.4	2.4	31858	2.5				263.5	367.2	-	-	197.6						
		543.9	2.6	29600	2.6				240.3	334.8	-	-	180.2						
		504.1	2.8	27434	2.8				240.3	334.8	-	-	180.2						

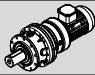

P1 (kW)		iges	n2 (rpm)	M2 (Nm)	fs	Pt (20°C) (kW)	Pt (40°C) (kW)	Motor IE2	FR (kN)					~ kg															
									MC	MS	PC	PS	CPC	M...	P...	F	FS	CPC											
9.20	PL 65004	1008.1	1.4	54863	1.4	25.0	17.5	132M/4	156.0	216.0	-	-	117.0	562	-	504	518	670	556-569										
		838.8	1.7	45649	1.6				132.6	183.6	-	-	99.5																
		694.2	2.0	37780	1.9				132.6	183.6	-	-	99.5																
		640.4	2.2	34852	2.0				132.6	183.6	-	-	99.5																
		556.2	2.5	30269	2.3				120.9	167.4	-	-	90.7																
		515.3	2.7	28044	2.4				120.9	167.4	-	-	90.7																
		456.4	3.1	24838	2.7				120.9	167.4	-	-	90.7																
		407.7	3.4	22188	2.9				120.9	167.4	-	-	90.7																
		PL 50004	1151.0	1.2	62639				0.8	20.0	14.0	132M/4	178.0							246.0	-	-	133.5	470	-	412	425	578	556-569
			1061.8	1.3	57785				0.9				178.0							246.0	-	-	133.5						
952.6	1.5		51842	0.9	178.0	246.0	-	-	133.5																				
878.7	1.6		47820	1.0	151.3	209.1	-	-	113.5																				
789.4	1.8		42961	1.1	151.3	209.1	-	-	113.5																				
686.4	2.0		37355	1.7	151.3	209.1	-	-	113.5																				
616.6	2.3		33556	1.8	151.3	209.1	-	-	113.5																				
591.0	2.4		32163	1.9	151.3	209.1	-	-	113.5																				
564.7	2.5		30732	2.0	151.3	209.1	-	-	113.5																				
511.6	2.7		27842	2.1	138.0	190.7	-	-	103.5																				
PL 35004	816.8	1.7	44452	0.8	17.0	11.9	132M/4	122.4	173.4	-	-	91.8	338	-	302	310	401	516-529											
	762.5	1.8	41497	0.8				122.4	173.4	-	-	91.8																	
	703.4	2.0	38280	0.9				122.4	173.4	-	-	91.8																	
	677.7	2.1	36882	0.9				122.4	173.4	-	-	91.8																	
	583.5	2.4	31755	1.0				122.4	173.4	-	-	91.8																	
	496.0	2.8	26993	1.4				111.6	158.1	-	-	83.7																	
	437.1	3.2	23788	1.5				111.6	158.1	-	-	83.7																	
	379.6	3.7	20658	1.7				104.4	147.9	-	-	78.3																	
	362.7	3.9	19739	1.7				104.4	147.9	-	-	78.3																	
	328.5	4.3	17878	1.9				104.4	147.9	-	-	78.3																	
PL 30004	752.6	1.9	40958	0.8	17.0	11.9	132M/4	76.5	116.5	-	-	57.4	332	-	291	299	395	496-509											
	694.3	2.0	37785	0.8				76.5	116.5	-	-	57.4																	
	623.7	2.2	33943	0.9				76.5	116.5	-	-	57.4																	
	576.0	2.4	31347	1.0				76.5	116.5	-	-	57.4																	
	517.4	2.7	28158	1.1				69.8	106.2	-	-	52.3																	
	477.3	2.9	25975	1.2				69.8	106.2	-	-	52.3																	
	427.1	3.3	23244	1.3				69.8	106.2	-	-	52.3																	
	396.0	3.5	21551	1.3				65.3	99.3	-	-	48.9																	
	379.6	3.7	20658	1.4				65.3	99.3	-	-	48.9																	
	362.7	3.9	19739	1.4				65.3	99.3	-	-	48.9																	
PL 25004	697.5	2.0	37959	0.8	15.0	10.5	132M/4	76.5	116.5	-	-	57.4	299	-	263	271	360	476-489											
	617.8	2.3	33622	0.9				76.5	116.5	-	-	57.4																	
	556.9	2.5	30307	1.0				69.8	106.2	-	-	52.3																	
	493.2	2.8	26841	1.1				69.8	106.2	-	-	52.3																	
	455.5	3.1	24789	1.2				69.8	106.2	-	-	52.3																	
	424.3	3.3	23091	1.3				69.8	106.2	-	-	52.3																	
	408.4	3.4	22226	1.3				69.8	106.2	-	-	52.3																	
	374.0	3.7	20354	1.4				65.3	99.3	-	-	48.9																	
	338.8	4.1	18438	1.5				65.3	99.3	-	-	48.9																	
	PL 18004	377.2	3.7	20528				0.8	13.0	9.1	132M/4	43.5							76.9	101.5	134.9	32.6	220	247	189	225	270	452-469	
348.6		4.0	18971	0.9	43.5	76.9	101.5	134.9				32.6																	
PL 16004	388.6	3.6	21148	0.8	11.0	7.7	132M/4	43.5	76.9	101.5	134.9	32.6	206	233	175	211	256	428-445											
	352.0	4.0	19156	0.9				43.5	76.9	101.5	134.9	32.6																	
PL 50003	293.6	4.8	16558	1.9	25.0	17.5	132M/4	120.2	166.1	-	-	90.1	462	-	404	417	566	536-549											
	247.7	5.7	13969	2.7				106.8	147.6	-	-	80.1																	
PL 35003	230.3	6.1	12988	2.1	23.0	16.1	132M/4	86.4	122.4	-	-	64.8	330	-	294	302	393	516-529											
	191.1	7.3	10777	2.5				82.8	117.3	-	-	62.1																	
	164.1	8.5	9255	2.8				75.6	107.1	-	-	56.7																	
	158.1	8.9	8916	2.9				75.6	107.1	-	-	56.7																	

P1 (kW)		iges	n2 (rpm)	M2 (Nm)	fs	Pt (20°C) (kW)	Pt (40°C) (kW)	Motor IE2	FR (kN)					~Kg								
									MC	MS	PC	PS	CPC	M...	P...	F	FS	CPC				
9.20	PL 25003	317.2	4.4	17889	0.9				65.3	99.3	-	-	48.9									
		262.8	5.3	14821	1.1				60.8	92.5	-	-	45.6									
		226.6	6.2	12779	1.2				54.0	82.2	-	-	40.5									
		218.7	6.4	12334	1.6				54.0	82.2	-	-	40.5									
		188.5	7.4	10631	1.8	20.0	14.0	132M/4	49.5	75.4	-	-	37.1	293	-	257	265	354	476-489			
		167.0	8.4	9418	2.0				49.5	75.4	-	-	37.1									
		156.0	9.0	8798	2.2				47.3	71.9	-	-	35.4									
	134.3	10.4	7574	2.5				45.0	68.5	-	-	33.8										
	114.4	12.2	6452	2.8				43.7	66.4	-	-	32.7										
	PL 18003	180.2	7.8	10162	1.3				33.0	58.3	77.0	102.3	24.8									
		149.1	9.4	8409	1.5				31.5	55.7	73.5	97.7	23.6									
		128.4	10.9	7241	1.7	17.0	11.9	132M/4	30.0	53.0	70.0	93.0	22.5	213	240	182	218	263	452-469			
		106.7	13.1	6017	2.3				29.1	51.4	67.9	90.2	21.8									
		94.5	14.8	5329	2.5				28.2	49.8	65.8	87.4	21.2									
81.4	17.2	4591	2.8				26.7	47.2	62.3	82.8	20.0											
PL 16003	226.8	6.2	12791	0.8				36.0	63.6	84.0	111.6	27.0										
	195.3	7.2	11014	0.9				34.5	61.0	80.5	107.0	25.9										
	188.2	7.4	10614	0.9				34.5	61.0	80.5	107.0	25.9										
	155.9	9.0	8792	1.1				31.5	55.7	73.5	97.7	23.6										
	144.0	9.7	8121	1.2				30.0	53.0	70.0	93.0	22.5										
	129.4	10.8	7298	1.3				30.0	53.0	70.0	93.0	22.5										
	124.0	11.3	6993	1.7	15.0	10.5	132M/4	30.0	53.0	70.0	93.0	22.5	200	227	168	205	250	428-445				
	118.5	11.8	6683	1.4				30.0	53.0	70.0	93.0	22.5										
	109.3	12.8	6164	1.9				29.1	51.4	67.9	90.2	21.8										
	94.9	14.8	5352	2.2				28.2	49.8	65.8	87.4	21.2										
	82.1	17.1	4630	2.8				26.7	47.2	62.3	82.8	20.0										
75.2	18.6	4241	3.0				26.7	47.2	62.3	82.8	20.0											
PL 10003	173.6	8.1	9790	0.9				35.8	52.3	-	-	26.8										
	144.0	9.7	8121	1.0				32.5	47.5	-	-	24.4										
	129.4	10.8	7298	0.9				32.5	47.5	-	-	24.4										
	124.0	11.3	6993	1.2				32.5	47.5	-	-	24.4										
	118.5	11.8	6683	0.9				32.5	47.5	-	-	24.4										
	109.3	12.8	6164	1.3	15.0	10.5	132M/4	31.5	46.1	-	-	23.6	192	-	159	197	242	428-445				
	94.9	14.8	5352	1.5				30.6	44.7	-	-	22.9										
	82.1	17.1	4630	1.9				28.9	42.3	-	-	21.7										
	75.2	18.6	4241	2.0				28.9	42.3	-	-	21.7										
	62.9	22.3	3547	2.4				26.0	38.0	-	-	19.5										
57.6	24.3	3248	2.5				25.4	37.1	-	-	19.0											
PL 7003	127.9	10.9	7213	0.8				-	-	57.5	69.0	43.1										
	112.9	12.4	6367	0.8				-	-	55.8	66.9	41.8										
	102.1	13.7	5758	0.9				-	-	55.8	66.9	41.8										
	93.7	14.9	5284	0.9				-	-	54.1	64.9	40.5										
	88.4	15.8	4985	0.8	14.0	9.8	132M/4	-	-	54.1	64.9	40.5	-	155	137	158	172	392-403				
	78.3	17.9	4416	1.0				-	-	51.2	61.4	38.4										
	71.7	19.5	4044	1.1				-	-	47.7	57.3	35.8										
	64.8	21.6	3654	1.3				-	-	47.7	57.3	35.8										
53.8	26.0	3034	1.5				-	-	44.9	53.8	33.6											
PL 5003	75.2	18.6	4241	0.9				15.6	20.0	28.0	32.5	21.0										
	62.9	22.3	3547	0.9	10.0	7.0	132M/4	14.0	18.0	25.2	29.2	18.9	117	126	108	119	130	370-385				
	57.6	24.3	3248	1.1				13.7	17.6	24.6	28.5	18.4										
52.1	26.9	2938	1.1				13.3	17.1	23.9	27.7	18.0											
PL 16002	48.9	28.6	2858	2.1	23.0	16.1	132M/4	22.8	40.3	53.2	70.7	17.1	192	219	160	197	242	428-445				
	40.5	34.6	2367	2.5				11.1	19.6	25.9	34.4	8.3										
PL 10002	48.9	28.6	2858	1.4				24.1	35.2	-	-	18.0										
	40.5	34.6	2367	1.7	23.0	16.1	132M/4	22.8	33.3	-	-	17.1	184	-	151	189	234	410-421				
	33.6	41.7	1964	2.6				21.8	31.8	-	-	16.3										
28.9	48.4	1689	2.9				20.8	30.4	-	-	15.6											
PL 7002	50.8	27.6	2969	0.9				-	-	43.7	52.4	32.8										
	42.1	33.3	2460	1.2				-	-	41.4	49.7	31.1										
	36.3	38.6	2121	1.7				-	-	38.5	46.2	29.5										
	30.0	46.7	1753	1.9	18.0	12.6	132M/4	-	-	37.4	44.9	28.0	-	149	131	152	165	392-400				
	26.6	52.6	1555	2.4				-	-	36.2	43.5	27.6										
	22.9	61.1	1338	2.8				-	-	33.9	40.7	25.4										
20.6	68.0	1204	2.6				-	-	32.8	39.3	24.6											
PL 5002	40.5	34.6	2367	0.9				12.3	15.8	22.1	25.6	16.5										
	34.9	40.1	2040	1.2				11.7	15.1	21.1	24.5	15.8										
	28.9	48.4	1689	1.4				11.2	14.4	20.2	23.4	15.1										
	23.1	60.6	1350	2.0	15.0	10.5	132M/4	10.3	13.3	18.6	21.5	13.9	111	120	102	113	124	370-385				
	18.4	76.1	1075	2.0				9.8	12.6	17.6	20.4	13.2										
	16.2	86.4	947	2.9				9.3	11.9	16.7	19.3	12.5										

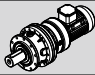

P1 (kW)		i _{ges}	n ₂ (rpm)	M ₂ (Nm)	f _s	Pt (20°C) (kW)	Pt (40°C) (kW)	Motor IE2	FR (kN)					~Kg											
									MC	MS	PC	PS	CPC	M...	P...	F	FS	CPC							
9.20	PL 2502	34.9	40.1	2040	0.8	12.0	8.4	132M/4	11.7	15.1	21.1	24.5	15.8	105	114	97	107	118	348-363						
		28.9	48.4	1689	0.9				11.2	14.4	20.2	23.4	15.1												
		23.1	60.6	1350	1.4				10.3	13.3	18.6	21.5	13.9												
		18.4	76.1	1075	1.4				9.8	12.6	17.6	20.4	13.2												
		16.2	86.4	947	2.0				9.3	11.9	16.7	19.3	12.5												
	13.4	104.5	783	2.4	8.9	11.5	16.1	18.6	12.0																
	PL 1602*	19.9	70.4	1163	0.8	8.0	5.6	132M/4	3.1	3.8	6.8	8.6	5.1	91	93	89	92	96	326-340						
PL 1002*	12.6	111.1	736	0.8	8.0	5.6	132M/4	2.7	3.3	5.9	7.4	4.5	89	91	87	90	94	304-318							
PL 5001	7.25	193.1	439	2.8	20.0	14.0	132M/4	7.4	9.5	13.2	15.3	9.9	103	112	95	105	116	370-385							
PL 2501	7.25	193.1	439	1.8	20.0	14.0	132M/4	7.4	9.5	13.2	15.3	9.9	99	108	90	101	112	348-363							
		6.00	233.3	363	2.8				7.0	9.0	12.6	14.6	9.5												
PL 1601	6.75	207.4	409	1.1	12.0	8.4	132M/4	2.3	2.8	4.9	6.2	3.7	85	87	83	86	90	326-340							
		5.60	250.0	339	1.6				2.1	2.6	4.7	5.9	3.5												
		4.29	326.3	260	2.8				2.0	2.5	4.4	5.5	3.3												
PL 1001	6.75	207.4	409	0.8	12.0	8.4	132M/4	2.3	2.8	4.9	6.2	3.7	83	85	81	84	88	304-318							
		5.60	250.0	339	1.1				2.1	2.6	4.7	5.9	3.5												
		4.29	326.3	260	1.8				2.0	2.5	4.4	5.5	3.3												
		3.56	393.3	216	2.1				1.9	2.3	4.1	5.1	3.1												
11.00	PL 90004	1119.0	0.8	113264	0.9	30.0	21.0	160L/6B	310.0	432.0	-	-	232.5	802	-	706	728	976	576-585						
		926.1	1.0	93739	1.0				310.0	432.0	-	-	232.5												
		854.4	1.1	86482	1.1				310.0	432.0	-	-	232.5												
		798.3	1.1	80803	1.1				310.0	432.0	-	-	232.5												
		742.1	1.2	75115	1.2				310.0	432.0	-	-	232.5												
		687.5	1.3	69588	1.3				310.0	432.0	-	-	232.5												
		630.8	1.4	63849	1.7				310.0	432.0	-	-	232.5												
		585.4	1.5	59254	1.4				263.5	367.2	-	-	197.6												
		543.9	1.7	55053	1.5				263.5	367.2	-	-	197.6												
		504.1	1.8	51025	1.6				263.5	367.2	-	-	197.6												
		462.6	1.9	46824	2.2				263.5	367.2	-	-	197.6												
		429.7	2.1	43494	2.3				263.5	367.2	-	-	197.6												
		398.3	2.3	40316	2.5				263.5	367.2	-	-	197.6												
		355.8	2.5	36014	2.7				240.3	334.8	-	-	180.2												
	PL 90004	1623.2	0.9	105621	0.9	30.0	21.0	160M/4B	310.0	432.0	-	-	232.5	780	-	684	706	954	576-585						
		1345.0	1.0	87518	1.1				310.0	432.0	-	-	232.5												
		1119.0	1.3	72813	1.2				310.0	432.0	-	-	232.5												
		926.1	1.5	60261	1.4				263.5	367.2	-	-	197.6												
		854.4	1.6	55595	1.5				263.5	367.2	-	-	197.6												
		798.3	1.8	51945	1.6				263.5	367.2	-	-	197.6												
		742.1	1.9	48288	1.7				263.5	367.2	-	-	197.6												
		687.5	2.0	44735	1.8				263.5	367.2	-	-	197.6												
		630.8	2.2	41046	2.5				263.5	367.2	-	-	197.6												
		585.4	2.4	38092	2.1				263.5	367.2	-	-	197.6												
		543.9	2.6	35391	2.2				240.3	334.8	-	-	180.2												
		504.1	2.8	32802	2.4				240.3	334.8	-	-	180.2												
	PL 90004	1623.2	1.7	52810	1.6	30.0	21.0	160M/2B	263.5	367.2	-	-	197.6							773	-	677	699	947	576-585
		1345.0	2.1	43759	1.9				263.5	367.2	-	-	197.6												
		1119.0	2.5	36406	2.2				263.5	367.2	-	-	197.6												
		926.1	3.0	30130	2.5				240.3	334.8	-	-	180.2												
		854.4	3.3	27798	2.7				240.3	334.8	-	-	180.2												
		798.3	3.5	25972	2.8				224.8	313.2	-	-	168.6												
		742.1	3.8	24144	3.0				224.8	313.2	-	-	168.6												
	PL 65004	1008.1	0.9	102039	0.8	25.0	17.5	160L/6B	156.0	216.0	-	-	117.0	614	-	556	570	722	556-569						
		838.8	1.1	84903	1.0				156.0	216.0	-	-	117.0												
		694.2	1.3	70266	1.1				156.0	216.0	-	-	117.0												
		640.4	1.4	64821	1.2				156.0	216.0	-	-	117.0												
		556.2	1.6	56298	1.3				132.6	183.6	-	-	99.5												
		515.3	1.7	52158	1.4				132.6	183.6	-	-	99.5												
		456.4	2.0	46196	1.6				132.6	183.6	-	-	99.5												
		407.7	2.2	41267	1.7				132.6	183.6	-	-	99.5												
		364.4	2.5	36884	1.9				132.6	183.6	-	-	99.5												
		333.7	2.7	33777	2.0				120.9	167.4	-	-	90.7												
		301.7	3.0	30538	2.2				120.9	167.4	-	-	90.7												
		280.3	3.2	28372	2.3				120.9	167.4	-	-	90.7												
		256.7	3.5	25983	2.5				113.1	156.6	-	-	84.8												
		212.5	4.2	21509	2.9				113.1	156.6	-	-	84.8												

* Kühlung ist erforderlich / Cooling is required / È richiesto raffreddamento / Le refroidissement est nécessaire / Se requiere un enfriamiento

P1 (kW)		iges	n2 (rpm)	M2 (Nm)	fs	Pt (20°C) (kW)	Pt (40°C) (kW)	Motor IE2	FR (kN)					~ kg									
									MC	MS	PC	PS	CPC	M...	P...	F	FS	CPC					
11.00	PL 65004	1008.1	1.4	65597	1.2				156.0	216.0	-	-	117.0										
		838.8	1.7	54580	1.4				132.6	183.6	-	-	99.5										
		694.2	2.0	45171	1.6				132.6	183.6	-	-	99.5										
		640.4	2.2	41670	1.7				132.6	183.6	-	-	99.5										
		556.2	2.5	36192	1.9				120.9	167.4	-	-	90.7										
		515.3	2.7	33530	2.0		25.0	17.5	160M/4B	120.9	167.4	-	-	90.7	592	-	534	548	700	556-569			
		456.4	3.1	29698	2.2					120.9	167.4	-	-	90.7									
		407.7	3.4	26529	2.5					120.9	167.4	-	-	90.7									
		364.4	3.8	23711	2.7					113.1	156.6	-	-	84.8									
		333.7	4.2	21714	2.9					113.1	156.6	-	-	84.8									
PL 65004	1008.1	2.8	32798	2.1		25.0	17.5	160M/2B	120.9	167.4	-	-	90.7										
	838.8	3.3	27290	2.4				120.9	167.4	-	-	90.7	585	-	527	541	693	556-569					
	694.2	4.0	22586	2.8				113.1	156.6	-	-	84.8											
	640.4	4.4	20835	3.0				113.1	156.6	-	-	84.8											
PL 50004	686.4	1.3	69477	1.0				178.0	246.0	-	-	133.5											
	616.6	1.5	62412	1.1				178.0	246.0	-	-	133.5											
	591.0	1.5	59821	1.1				151.3	209.1	-	-	113.5											
	564.7	1.6	57158	1.2				151.3	209.1	-	-	113.5											
	511.6	1.8	51784	1.2		20.0	14.0	160L/6B	151.3	209.1	-	-	113.5										
	471.9	1.9	47765	1.3				151.3	209.1	-	-	113.5	522	-	464	477	630	536-549					
	432.2	2.1	43747	1.4				151.3	209.1	-	-	113.5											
	391.5	2.3	39627	1.5				151.3	209.1	-	-	113.5											
	358.5	2.5	36287	1.7				138.0	190.7	-	-	103.5											
	324.8	2.8	32876	1.8				138.0	190.7	-	-	103.5											
PL 50004	952.6	1.5	61985	0.8				178.0	246.0	-	-	133.5											
	878.7	1.6	57177	0.8				151.3	209.1	-	-	113.5											
	789.4	1.8	51366	0.9				151.3	209.1	-	-	113.5											
	686.4	2.0	44664	1.4				151.3	209.1	-	-	113.5											
	616.6	2.3	40122	1.5				151.3	209.1	-	-	113.5											
	591.0	2.4	38456	1.6				151.3	209.1	-	-	113.5											
	564.7	2.5	36745	1.6		20.0	14.0	160M/4B	151.3	209.1	-	-	113.5	500	-	442	455	608	536-549				
	511.6	2.7	33290	1.8				138.0	190.7	-	-	103.5											
	471.9	3.0	30706	1.9				138.0	190.7	-	-	103.5											
	432.2	3.2	28123	2.1				138.0	190.7	-	-	103.5											
PL 50004	391.5	3.6	25475	2.2				129.1	178.4	-	-	96.8											
	358.5	3.9	23327	2.4				129.1	178.4	-	-	96.8											
	324.8	4.3	21135	2.6				129.1	178.4	-	-	96.8											
	1672.3	1.7	54408	0.9				151.3	209.1	-	-	113.5											
	1387.4	2.0	45139	1.0				151.3	209.1	-	-	113.5											
	1258.4	2.2	40942	0.9				151.3	209.1	-	-	113.5											
	1151.0	2.4	37447	1.2				151.3	209.1	-	-	113.5											
	1061.8	2.6	34545	1.3				138.0	190.7	-	-	103.5											
	952.6	2.9	30993	1.4		20.0	14.0	160M/2B	138.0	190.7	-	-	103.5	493	-	435	448	601	536-549				
	878.7	3.2	28588	1.5				138.0	190.7	-	-	103.5											
PL 35004	496.0	1.8	50205	0.8				122.4	173.4	-	-	91.8											
	437.1	2.1	44243	0.9				122.4	173.4	-	-	91.8											
	379.6	2.4	38423	1.0				122.4	173.4	-	-	91.8											
	362.7	2.5	36712	1.0				122.4	173.4	-	-	91.8											
	328.5	2.7	33250	1.1				111.6	158.1	-	-	83.7											
	303.1	3.0	30680	1.2		17.0	11.9	160L/6B	111.6	158.1	-	-	83.7	390	-	354	362	453	516-529				
	277.5	3.2	28088	1.3				111.6	158.1	-	-	83.7											
	251.4	3.6	25447	1.4				104.4	147.9	-	-	78.3											
	230.3	3.9	23311	1.5				104.4	147.9	-	-	78.3											
	208.6	4.3	21114	1.6				104.4	147.9	-	-	78.3											
PL 35004	1289.7	2.2	41960	0.8				122.4	173.4	-	-	91.8											
	1067.3	2.6	34724	0.9				111.6	158.1	-	-	83.7											
	987.0	2.8	32112	1.0				111.6	158.1	-	-	83.7											
	816.8	3.4	26574	1.1				111.6	158.1	-	-	83.7											
	762.5	3.7	24808	1.2				104.4	147.9	-	-	78.3											
	703.4	4.0	22885	1.3				104.4	147.9	-	-	78.3											
	677.7	4.1	22049	1.3		17.0	11.9	160M/2B	104.4	147.9	-	-	78.3	361	-	325	333	424	516-529				
	583.5	4.8	18984	1.5				97.2	137.7	-	-	72.9											
	496.0	5.6	16137	2.0				86.4	122.4	-	-	64.8											
	437.1	6.4	14221	2.2				86.4	122.4	-	-	64.8											
379.6	7.4	12350	2.5				82.8	117.3	-	-	62.1												
362.7	7.7	11800	2.6				79.2	112.2	-	-	59.4												
328.5	8.5	10688	2.8				75.6	107.1	-	-	56.7												
303.1	9.2	9861	3.0				75.6	107.1	-	-	56.7												

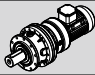

P1 (kW)		iges	n2 (rpm)	M2 (Nm)	fs	Pt (20°C) (kW)	Pt (40°C) (kW)	Motor IE2	FR (kN)					~ kg					
									MC	MS	PC	PS	CPC	M...	P...	F	FS	CPC	
11.00	PL 35004	583.5	2.4	37968	0.8	17.0	11.9	160M/4B	122.4	173.4	-	-	91.8	368	-	332	340	431	516-529
		496.0	2.8	32274	1.1				111.6	158.1	-	-	83.7						
		437.1	3.2	28442	1.3				111.6	158.1	-	-	83.7						
		379.6	3.7	24700	1.4				104.4	147.9	-	-	78.3						
		362.7	3.9	23601	1.5				104.4	147.9	-	-	78.3						
		328.5	4.3	21375	1.6				104.4	147.9	-	-	78.3						
		303.1	4.6	19723	1.7				97.2	137.7	-	-	72.9						
		277.5	5.0	18057	1.8				97.2	137.7	-	-	72.9						
		251.4	5.6	16358	2.0				86.4	122.4	-	-	64.8						
		230.3	6.1	14985	2.1				86.4	122.4	-	-	64.8						
208.6	6.7	13573	2.3	82.8	117.3	-	-	62.1											
191.0	7.3	12428	2.5	82.8	117.3	-	-	62.1											
	PL 30004	623.7	2.2	40584	0.8	17.0	11.9	160M/4B	76.5	116.5	-	-	57.4	362	-	321	329	425	496-509
		576.0	2.4	37480	0.8				76.5	116.5	-	-	57.4						
		517.4	2.7	33667	0.9				69.8	106.2	-	-	52.3						
		477.3	2.9	31058	1.0				69.8	106.2	-	-	52.3						
		427.1	3.3	27791	1.1				69.8	106.2	-	-	52.3						
		396.0	3.5	25768	1.1				65.3	99.3	-	-	48.9						
		379.6	3.7	24700	1.1				65.3	99.3	-	-	48.9						
		362.7	3.9	23601	1.2				65.3	99.3	-	-	48.9						
		328.5	4.3	21375	1.3				65.3	99.3	-	-	48.9						
		314.9	4.4	20490	1.3				65.3	99.3	-	-	48.9						
300.9	4.7	19579	1.4	60.8	92.5	-	-	45.6											
251.4	5.6	16358	1.6	54.0	82.2	-	-	40.5											
	PL 30004	396.0	2.3	40083	0.8	17.0	11.9	160L/6B	76.5	116.5	-	-	57.4	384	-	343	351	447	496-509
		379.6	2.4	38423	0.8				76.5	116.5	-	-	57.4						
		362.7	2.5	36712	0.8				76.5	116.5	-	-	57.4						
		328.5	2.7	33250	0.9				69.8	106.2	-	-	52.3						
		314.9	2.9	31874	0.9				69.8	106.2	-	-	52.3						
		300.9	3.0	30457	1.0				69.8	106.2	-	-	52.3						
251.4	3.6	25447	1.1	65.3	99.3	-	-	48.9											
	PL 30004	838.9	3.3	27293	1.1	17.0	11.9	160M/2B	69.8	106.2	-	-	52.3	355	-	314	322	418	496-509
		752.6	3.7	24486	1.2				65.3	99.3	-	-	48.9						
		694.3	4.0	22589	1.3				65.3	99.3	-	-	48.9						
		623.7	4.5	20292	1.4				65.3	99.3	-	-	48.9						
		576.0	4.9	18740	1.4				60.8	92.5	-	-	45.6						
		517.4	5.4	16833	1.6				60.8	92.5	-	-	45.6						
		477.3	5.9	15529	1.7				54.0	82.2	-	-	40.5						
		427.1	6.6	13896	1.9				51.8	78.8	-	-	38.8						
		396.0	7.1	12884	2.0				51.8	78.8	-	-	38.8						
		379.6	7.4	12350	2.1				51.8	78.8	-	-	38.8						
		362.7	7.7	11800	2.1				49.5	75.4	-	-	37.1						
		328.5	8.5	10688	2.3				47.3	71.9	-	-	35.4						
314.9	8.9	10245	2.4	47.3	71.9	-	-	35.4											
300.9	9.3	9790	2.5	47.3	71.9	-	-	35.4											
251.4	11.1	8179	2.9	45.0	68.5	-	-	33.8											
	PL 25004	408.4	2.2	41338	0.8	15.0	10.5	160L/6B	76.5	116.5	-	-	57.4	351	-	315	323	412	476-489
		374.0	2.4	37856	0.8				76.5	116.5	-	-	57.4						
		338.8	2.7	34293	0.9				69.8	106.2	-	-	52.3						
	PL 25004	617.8	2.3	40200	0.8	15.0	10.5	160M/4B	76.5	116.5	-	-	57.4	329	-	293	301	390	476-489
		556.9	2.5	36237	0.8				69.8	106.2	-	-	52.3						
		493.2	2.8	32092	0.9				69.8	106.2	-	-	52.3						
		455.5	3.1	29639	1.0				69.8	106.2	-	-	52.3						
		424.3	3.3	27609	1.1				69.8	106.2	-	-	52.3						
		408.4	3.4	26574	1.1				69.8	106.2	-	-	52.3						
		374.0	3.7	24336	1.2				65.3	99.3	-	-	48.9						
		338.8	4.1	22046	1.3				65.3	99.3	-	-	48.9						
	PL 25004	934.9	3.0	30417	0.8	15.0	10.5	160M/2B	69.8	106.2	-	-	52.3	322	-	286	294	383	476-489
		873.6	3.2	28422	0.8				69.8	106.2	-	-	52.3						
		803.1	3.5	26129	0.8				69.8	106.2	-	-	52.3						
		752.3	3.7	24476	0.9				65.3	99.3	-	-	48.9						
		697.5	4.0	22693	1.2				65.3	99.3	-	-	48.9						
		617.8	4.5	20100	1.4				60.8	92.5	-	-	45.6						
		556.9	5.0	18119	1.5				60.8	92.5	-	-	45.6						
		493.2	5.7	16046	1.7				54.0	82.2	-	-	40.5						
		455.5	6.1	14820	1.8				54.0	82.2	-	-	40.5						
		424.3	6.6	13804	1.9				51.8	78.8	-	-	38.8						
		408.4	6.9	13287	1.9				51.8	78.8	-	-	38.8						
		374.0	7.5	12168	2.1				51.8	78.8	-	-	38.8						
		338.8	8.3	11023	2.3				49.5	75.4	-	-	37.1						

P1 (kW)		iges	n2 (rpm)	M2 (Nm)	fs	Pt (20°C) (kW)	Pt (40°C) (kW)	Motor IE2	FR (kN)					~Kg					
									MC	MS	PC	PS	CPC	M...	P...	F	FS	CPC	
11.00	PL 18004	620.0	4.5	20172	0.8	13.0	9.1	160M/2B	40.5	71.6	94.5	125.6	30.4	243	270	212	248	293	452-469
		549.1	5.1	17865	0.9				40.5	71.6	94.5	125.6	30.4						
		489.2	5.7	15916	1.0				36.0	63.6	84.0	111.6	27.0						
		438.4	6.4	14263	1.1				36.0	63.6	84.0	111.6	27.0						
		377.2	7.4	12272	1.2				34.5	61.0	80.5	107.0	25.9						
	348.6	8.0	11342	1.3	33.0	58.3	77.0	102.3	24.8										
	PL 16004	554.4	5.1	18037	0.9	11.0	7.7	160M/2B	40.5	71.6	94.5	125.6	30.4	229	256	198	234	279	428-445
		531.4	5.3	17289	0.8				40.5	71.6	94.5	125.6	30.4						
		507.7	5.5	16518	0.9				36.0	63.6	84.0	111.6	27.0						
		459.9	6.1	14963	1.0				36.0	63.6	84.0	111.6	27.0						
		440.9	6.4	14345	0.9				36.0	63.6	84.0	111.6	27.0						
	421.2	6.6	13704	1.1	34.5	61.0	80.5	107.0	25.9										
	388.6	7.2	12643	1.2	34.5	61.0	80.5	107.0	25.9										
	352.0	8.0	11452	1.3	33.0	58.3	77.0	102.3	24.8										
PL 10004	388.6	7.2	12643	0.8	11.0	7.7	160M/2B	37.4	54.6	-	-	28.0	221	-	188	226	271	410-421	
	352.0	8.0	11452	0.9				35.8	52.3	-	-	26.8							
PL 50003	293.6	3.1	30796	1.1	25.0	17.5	160L/6B	138.0	190.7	-	-	103.5	514	-	456	469	618	536-549	
	247.7	3.6	25981	1.6				129.1	178.4	-	-	96.8							
	205.5	4.4	21555	1.9				129.1	178.4	-	-	96.8							
	170.1	5.3	17842	2.2				120.2	166.1	-	-	90.1							
	157.3	5.7	16499	2.4				106.8	147.6	-	-	80.1							
	138.6	6.5	14538	2.1				106.8	147.6	-	-	80.1							
	130.2	6.9	13657	2.7				102.4	141.5	-	-	76.8							
116.9	7.7	12262	3.0	97.9	135.3	-	-	73.4											
PL 50003	293.6	4.8	19797	1.6	25.0	17.5	160M/4B	120.2	166.1	-	-	90.1	492	-	434	447	596	536-549	
	247.7	5.7	16702	2.3				106.8	147.6	-	-	80.1							
	205.5	6.8	13857	2.7				102.4	141.5	-	-	76.8							
138.6	10.1	9346	3.0	89.0	123.0	-	-	66.8											
PL 35003	293.6	9.5	9899	2.9	25.0	17.5	160M/2B	89.0	123.0	-	-	66.8	485	-	427	440	589	536-549	
	230.3	3.9	24156	1.2				104.4	147.9	-	-	78.3							
	191.1	4.7	20045	1.4				97.2	137.7	-	-	72.9							
	164.1	5.5	17213	1.6				97.2	137.7	-	-	72.9							
	158.1	5.7	16583	1.7				86.4	122.4	-	-	64.8							
	136.2	6.6	14286	1.9				82.8	117.3	-	-	62.1							
	121.1	7.4	12702	2.1				82.8	117.3	-	-	62.1							
	108.7	8.3	11402	2.3				79.2	112.2	-	-	59.4							
	99.6	9.0	10447	2.4				75.6	107.1	-	-	56.7							
	83.2	10.8	8727	2.9				72.0	102.0	-	-	54.0							
PL 35003	230.3	6.1	15529	1.8	23.0	16.1	160M/4B	86.4	122.4	-	-	64.8	360	-	324	332	423	516-529	
	191.1	7.3	12886	2.1				82.8	117.3	-	-	62.1							
	164.1	8.5	11065	2.3				75.6	107.1	-	-	56.7							
	158.1	8.9	10661	2.4				75.6	107.1	-	-	56.7							
	136.2	10.3	9184	2.7				72.0	102.0	-	-	54.0							
121.1	11.6	8166	3.0	72.0	102.0	-	-	54.0											
PL 30003	134.4	6.7	14097	1.8	23.0	16.1	160L/6B	51.8	78.8	-	-	38.8	376	-	335	343	439	496-509	
	124.3	7.2	13038	2.0				51.8	78.8	-	-	38.8							
	102.9	8.7	10793	2.3				47.3	71.9	-	-	35.4							
	88.6	10.2	9293	2.6				45.0	68.5	-	-	33.8							
PL 30003	134.4	10.4	9063	2.7	23.0	16.1	160M/4B	45.0	68.5	-	-	33.8	354	-	313	321	417	496-509	
	124.3	11.3	8381	2.8				45.0	68.5	-	-	33.8							
PL 25003	218.7	4.1	22940	0.9	20.0	14.0	160L/6B	65.3	99.3	-	-	48.9	345	-	309	317	406	476-489	
	188.5	4.8	19772	1.1				60.8	92.5	-	-	45.6							
	167.0	5.4	17517	1.2				60.8	92.5	-	-	45.6							
	156.0	5.8	16363	1.3				54.0	82.2	-	-	40.5							
	134.3	6.7	14087	1.4				51.8	78.8	-	-	38.8							
	128.4	7.0	13468	1.9				51.8	78.8	-	-	38.8							
	114.4	7.9	11999	1.6				49.5	75.4	-	-	37.1							
	106.3	8.5	11150	2.2				49.5	75.4	-	-	37.1							
	95.0	9.5	9965	1.9				47.3	71.9	-	-	35.4							
	88.0	10.2	9230	2.6				45.0	68.5	-	-	33.8							
73.1	12.3	7667	3.0	45.0	68.5	-	-	33.8											
PL 25003	317.2	4.4	21389	0.8	20.0	14.0	160M/4B	65.3	99.3	-	-	48.9	323	-	287	295	384	476-489	
	262.8	5.3	17720	0.9				60.8	92.5	-	-	45.6							
	226.6	6.2	15280	1.0				54.0	82.2	-	-	40.5							
	218.7	6.4	14747	1.4				54.0	82.2	-	-	40.5							
	188.5	7.4	12710	1.5				49.5	75.4	-	-	37.1							
	167.0	8.4	11261	1.7				49.5	75.4	-	-	37.1							
	156.0	9.0	10519	1.8				47.3	71.9	-	-	35.4							
	134.3	10.4	9056	2.1				45.0	68.5	-	-	33.8							
	128.4	10.9	8658	2.8				45.0	68.5	-	-	33.8							
	114.4	12.2	7714	2.4				43.7	66.4	-	-	32.7							
	95.0	14.7	6406	2.7				42.3	64.4	-	-	31.7							

P1 (kW)		i _{ges}	n ₂ (rpm)	M ₂ (Nm)	f _s	Pt (20°C) (kW)	Pt (40°C) (kW)	Motor IE2	FR (kN)					~ kg													
									MC	MS	PC	PS	CPC	M...	P...	F	FS	CPC									
11.00	PL 25003	317.2	8.8	10694	1.4	20.0	14.0	160M/2B	47.3	71.9	-	-	35.4	316	-	280	288	377	476-489								
		262.8	10.7	8860	1.6				45.0	68.5	-	-	33.8														
		226.6	12.4	7640	1.8				45.0	68.5	-	-	33.8														
		218.7	12.8	7373	2.4				42.3	64.4	-	-	31.7														
		188.5	14.9	6355	2.8				42.3	64.4	-	-	31.7														
		167.0	16.8	5630	3.0				42.3	64.4	-	-	31.7														
	PL 18003	149.1	6.0	15639	0.9	17.0	11.9	160L/6B	36.0	63.6	84.0	111.6	27.0	265	292	234	270	315	452-469								
		128.4	7.0	13468	1.0				34.5	61.0	80.5	107.0	25.9														
		106.7	8.4	11192	1.3				33.0	58.3	77.0	102.3	24.8														
		94.5	9.5	9912	1.4				30.0	53.0	70.0	93.0	22.5														
		81.4	11.1	8538	1.6				30.0	53.0	70.0	93.0	22.5														
		73.3	12.3	7688	1.8				30.0	53.0	70.0	93.0	22.5														
PL 18003	180.2	7.8	12151	1.1	17.0	11.9	160M/4B	33.0	58.3	77.0	102.3	24.8	243	270	212	248	293	452-469									
	149.1	9.4	10054	1.2				31.5	55.7	73.5	97.7	23.6															
	128.4	10.9	8658	1.4				30.0	53.0	70.0	93.0	22.5															
	106.7	13.1	7195	1.9				29.1	51.4	67.9	90.2	21.8															
	94.5	14.8	6372	2.1				28.2	49.8	65.8	87.4	21.2															
	81.4	17.2	5489	2.4				26.7	47.2	62.3	82.8	20.0															
PL 18003	180.2	15.5	6075	1.9	17.0	11.9	160M/2B	28.2	49.8	65.8	87.4	21.2	236	263	205	241	286	452-469									
	149.1	18.8	5027	2.2				24.9	44.0	58.1	77.2	18.7															
	128.4	21.8	4329	2.5				24.9	44.0	58.1	77.2	18.7															
	195.3	7.2	13169	0.8				15.0	10.5	160M/4B	34.5	61.0							80.5	107.0	25.9	230	257	198	235	280	428-445
	188.2	7.4	12690	0.8							34.5	61.0							80.5	107.0	25.9						
	155.9	9.0	10512	0.9							31.5	55.7							73.5	97.7	23.6						
144.0	9.7	9710	1.0	30.0	53.0	70.0	93.0				22.5																
129.4	10.8	8725	1.1	30.0	53.0	70.0	93.0				22.5																
124.0	11.3	8361	1.5	30.0	53.0	70.0	93.0				22.5																
PL 16003	118.5	11.8	7990	1.1	15.0	10.5	160L/6B	30.0	53.0	70.0	93.0	22.5	252	279	220	257	302	428-445									
	109.3	12.8	7370	1.6				29.1	51.4	67.9	90.2	21.8															
	94.9	14.8	6399	1.8				28.2	49.8	65.8	87.4	21.2															
	82.1	17.1	5536	2.3				26.7	47.2	62.3	82.8	20.0															
	75.2	18.6	5071	2.5				26.7	47.2	62.3	82.8	20.0															
	62.9	22.3	4241	2.9				24.0	42.4	56.0	74.4	18.0															
PL 16003	124.0	7.3	13006	1.0	15.0	10.5	160L/6B	34.5	61.0	80.5	107.0	25.9	252	279	220	257	302	428-445									
	118.5	7.6	12430	0.8				33.0	58.3	77.0	102.3	24.8															
	109.3	8.2	11465	1.1				33.0	58.3	77.0	102.3	24.8															
	94.9	9.5	9954	1.3				31.5	55.7	73.5	97.7	23.6															
	82.1	11.0	8611	1.6				30.0	53.0	70.0	93.0	22.5															
	75.2	12.0	7888	1.7				30.0	53.0	70.0	93.0	22.5															
PL 16003	274.1	10.2	9241	1.0	15.0	10.5	160M/2B	30.0	53.0	70.0	93.0	22.5	223	250	191	228	273	428-445									
	235.4	11.9	7936	0.9				30.0	53.0	70.0	93.0	22.5															
	226.8	12.3	7647	1.2				30.0	53.0	70.0	93.0	22.5															
	209.7	13.4	7070	1.0				28.2	49.8	65.8	87.4	21.2															
	195.3	14.3	6584	1.4				28.2	49.8	65.8	87.4	21.2															
	188.2	14.9	6345	1.4				28.2	49.8	65.8	87.4	21.2															
	155.9	18.0	5256	1.6				24.9	44.0	58.1	77.2	18.7															
	144.0	19.4	4855	1.7				24.9	44.0	58.1	77.2	18.7															
	129.4	21.6	4363	1.9				24.9	44.0	58.1	77.2	18.7															
	124.0	22.6	4181	2.5				23.4	41.3	54.6	72.5	17.6															
	118.5	23.6	3995	2.0				23.4	41.3	54.6	72.5	17.6															
	109.3	25.6	3685	2.8				23.4	41.3	54.6	72.5	17.6															
PL 10003	94.9	9.5	9954	0.8	15.0	10.5	160L/6B	34.1	49.9	-	-	25.6	244	-	211	249	294	410-421									
	82.1	11.0	8611	1.1				32.5	47.5	-	-	24.4															
	75.2	12.0	7888	1.2				32.5	47.5	-	-	24.4															
	62.9	14.3	6598	1.4				30.6	44.7	-	-	22.9															
	57.6	15.6	6042	1.5				30.6	44.7	-	-	22.9															
	144.0	9.7	9710	0.9				15.0	10.5	160M/4B	32.5	47.5							-	-	24.4	222	-	189	227	272	410-421
124.0	11.3	8361	1.0	32.5	47.5	-	-				24.4																
118.5	11.8	7990	0.8	32.5	47.5	-	-				24.4																
109.3	12.8	7370	1.1	31.5	46.1	-	-				23.6																
94.9	14.8	6399	1.2	30.6	44.7	-	-				22.9																
82.1	17.1	5536	1.6	28.9	42.3	-	-				21.7																
75.2	18.6	5071	1.7	28.9	42.3	-	-	21.7																			
62.9	22.3	4241	2.0	26.0	38.0	-	-	19.5																			
57.6	24.3	3884	2.1	25.4	37.1	-	-	19.0																			

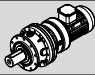

P1 (kW)		iges	n2 (rpm)	M2 (Nm)	fs	Pt (20°C) (kW)	Pt (40°C) (kW)	Motor IE2	FR (kN)					~Kg					
									MC	MS	PC	PS	CPC	M...	P...	F	FS	CPC	
11.00	PL 10003	226.8	12.3	7647	0.8	15.0	10.5	160M/2B	32.5	47.5	-	-	24.4	215	-	182	220	265	410-421
		195.3	14.3	6584	0.9				30.6	44.7	-	-	22.9						
		188.2	14.9	6345	1.0				30.6	44.7	-	-	22.9						
		173.6	16.1	5853	1.3				30.6	44.7	-	-	22.9						
		155.9	18.0	5256	1.1				27.0	39.4	-	-	20.2						
		144.0	19.4	4855	1.5				27.0	39.4	-	-	20.2						
		129.4	21.6	4363	1.3				27.0	39.4	-	-	20.2						
		124.0	22.6	4181	1.7				25.4	37.1	-	-	19.0						
		118.5	23.6	3995	1.4				25.4	37.1	-	-	19.0						
		109.3	25.6	3685	1.9				25.4	37.1	-	-	19.0						
	94.9	29.5	3200	2.2	24.1	35.2	-	-	18.0										
	82.1	34.1	2768	2.8	22.8	33.3	-	-	17.1										
	75.2	37.2	2535	3.0	22.8	33.3	-	-	17.1										
	PL 7003	102.1	13.7	6885	0.8	14.0	9.8	160M/4B	-	-	55.8	66.9	41.8	-	185	167	188	202	392-403
		93.7	14.9	6318	0.8				-	-	54.1	64.9	40.5						
		78.3	17.9	5280	0.9				-	-	51.2	61.4	38.4						
		71.7	19.5	4835	0.9				-	-	47.7	57.3	35.8						
		64.8	21.6	4369	1.1				-	-	47.7	57.3	35.8						
53.8	26.0	3628	1.3	-	-	44.9	53.8	33.6											
PL 7003	64.8	13.9	6797	0.8	14.0	9.8	160L/6B	-	-	54.1	64.9	40.5	-	207	189	210	224	392-403	
53.8	16.7	5643	0.9	-				-	54.1	64.9	40.5								
PL 7003	155.4	18.0	5239	0.8	14.0	9.8	160M/2B	-	-	47.7	57.3	35.8	-	178	160	181	195	392-403	
	148.8	18.8	5017	0.9				-	-	47.7	57.3	35.8							
	139.2	20.1	4693	0.8				-	-	47.7	57.3	35.8							
	127.9	21.9	4312	1.1				-	-	47.7	57.3	35.8							
	112.9	24.8	3806	1.1				-	-	44.9	53.8	33.6							
	102.1	27.4	3442	1.4				-	-	44.9	53.8	33.6							
	93.7	29.9	3159	1.3				-	-	42.6	51.1	31.9							
	88.4	31.7	2980	1.2				-	-	42.6	51.1	31.9							
	78.3	35.8	2640	1.5				-	-	40.3	48.3	30.2							
	71.7	39.1	2417	1.7				-	-	38.5	46.2	28.9							
64.8	43.2	2185	2.0	-	-	37.4	44.9	28.0											
53.8	52.0	1814	2.3	-	-	36.8	44.2	27.6											
PL 5003	62.9	22.3	4241	0.8	10.0	7.0	160M/4B	14.0	18.0	25.2	29.2	18.9	147	156	138	149	160	370-385	
57.6	24.3	3884	0.9	13.7				17.6	24.6	28.5	18.4								
52.1	26.9	3513	0.9	13.3				17.1	23.9	27.7	18.0								
PL 5003*	119.3	23.5	4022	0.8	10.0	7.0	160M/2B	13.7	17.6	24.6	28.5	18.4	140	149	131	142	153	370-385	
	99.0	28.3	3338	0.9				13.0	16.7	23.3	27.0	17.5							
	90.7	30.9	3058	1.1				13.0	16.7	23.3	27.0	17.5							
	82.1	34.1	2768	1.1				12.3	15.8	22.1	25.6	16.5							
	75.2	37.2	2535	1.3				12.3	15.8	22.1	25.6	16.5							
	62.9	44.5	2121	1.3				11.4	14.6	20.5	23.7	15.4							
	57.6	48.6	1942	1.6				11.2	14.4	20.2	23.4	15.1							
	52.1	53.7	1757	1.6				10.9	14.0	19.5	22.6	14.6							
PL 2503*	90.7	30.9	3058	0.8	8.0	5.6	160M/2B	13.0	16.7	23.3	27.0	17.5	134	143	125	136	147	348-363	
	75.2	37.2	2535	0.9				12.3	15.8	22.1	25.6	16.5							
	62.9	44.5	2121	0.9				11.4	14.6	20.5	23.7	15.4							
	57.6	48.6	1942	1.1				11.2	14.4	20.2	23.4	15.1							
52.1	53.7	1757	1.1	10.9	14.0	19.5	22.6	14.6											
PL 25002	43.8	20.5	4761	2.7	30.0	21.0	160L/6B	37.4	56.9	-	-	28.0	333	-	297	305	394	476-489	
PL 16002	48.9	18.4	5315	1.2	23.0	16.1	160L/6B	24.9	44.0	58.1	77.2	18.7	244	271	212	249	294	428-445	
	40.5	22.2	4402	1.4				24.9	44.0	58.1	77.2	18.7							
	33.6	26.8	3652	2.2				23.4	41.3	54.6	72.5	17.6							
	28.9	31.1	3141	2.5				22.2	39.2	51.8	68.8	16.7							
PL 16002	48.9	28.6	3417	1.8	23.0	16.1	160M/4B	22.8	40.3	53.2	70.7	17.1	222	249	190	227	272	428-445	
	40.5	34.6	2830	2.1				11.1	19.6	25.9	34.4	8.3							
PL 10002	48.9	18.4	5315	0.8	23.0	16.1	160L/6B	27.0	39.4	-	-	20.2	236	-	203	241	286	410-421	
	40.5	22.2	4402	1.0				27.0	39.4	-	-	20.2							
	33.6	26.8	3652	1.5				25.4	37.1	-	-	19.0							
	28.9	31.1	3141	1.7				24.1	35.2	-	-	18.0							
	25.7	35.0	2793	2.4				22.8	33.3	-	-	17.1							
	22.1	40.7	2402	2.7				21.8	31.8	-	-	16.3							
PL 10002	48.9	28.6	3417	1.2	23.0	16.1	160M/4B	24.1	35.2	-	-	18.0	214	-	181	219	264	410-421	
	40.5	34.6	2830	1.4				22.8	33.3	-	-	17.1							
	33.6	41.7	2348	2.1				21.8	31.8	-	-	16.3							
	28.9	48.4	2019	2.4				20.8	30.4	-	-	15.6							
PL 10002	48.9	57.3	1708	2.1	23.0	16.1	160M/2B	20.2	29.5	-	-	15.1	207	-	174	212	257	410-421	
	40.5	69.1	1415	2.5				18.5	27.1	-	-	13.9							

* Kühlung ist erforderlich / Cooling is required / È richiesto raffreddamento / Le refroidissement est nécessaire / Se requiere un enfriamiento

P1 (kW)		iges	n2 (rpm)	M2 (Nm)	fs	Pt (20°C) (kW)	Pt (40°C) (kW)	Motor IE2	FR (kN)					~ Kg					
									MC	MS	PC	PS	CPC	M...	P...	F	FS	CPC	
11.00	PL 7002	36.3	24.8	3946	1.0	18.0	12.6	160L/6B	-	-	44.9	53.8	33.6	-	201	183	204	217	392-403
		30.0	30.0	3261	1.1				-	-	42.6	51.1	31.9						
		26.6	33.8	2891	1.4				-	-	40.3	48.3	30.2						
		22.9	39.3	2489	1.6				-	-	38.5	46.2	28.9						
		20.6	43.7	2239	1.5				-	-	37.4	44.9	28.0						
		18.3	49.2	1989	1.9				-	-	36.8	44.2	27.6						
	13.9	64.7	1511	2.7	-	-	33.4	40.0	25.0										
	PL 7002	42.1	33.3	2942	1.0	18.0	12.6	160M/4B	-	-	41.4	49.7	31.1	-	179	161	182	195	392-403
		36.3	38.6	2536	1.4				-	-	38.5	46.2	29.5						
		30.0	46.7	2096	1.6				-	-	37.4	44.9	28.0						
		26.6	52.6	1859	2.0				-	-	36.2	43.5	27.6						
		22.9	61.1	1600	2.3				-	-	33.9	40.7	25.4						
		20.6	68.0	1439	2.2				-	-	32.8	39.3	24.6						
	18.3	76.5	1279	2.8	-	-	32.2	38.6	24.2										
	PL 7002	50.8	55.1	1775	1.3	18.0	12.6	160M/2B	-	-	35.7	42.8	26.7	-	172	154	175	188	392-403
		42.1	66.5	1471	1.9				-	-	33.4	40.0	25.0						
		36.3	77.1	1268	2.5				-	-	32.2	38.6	24.2						
		30.0	93.3	1048	2.9				-	-	29.6	35.5	22.2						
	PL 5002	28.9	31.1	3141	0.8	15.0	10.5	160L/6B	13.0	16.7	23.3	27.0	17.5	163	172	154	165	176	370-385
		23.1	39.0	2511	1.2				11.7	15.1	21.1	24.5	15.8						
18.4		48.9	2000	1.1	11.2				14.4	20.2	23.4	15.1							
16.2		55.6	1761	1.7	10.9				14.0	19.5	22.6	14.6							
13.4		67.2	1457	2.0	10.2				13.1	18.3	21.2	13.7							
PL 5002	40.5	34.6	2830	0.8	15.0	10.5	160M/4B	12.3	15.8	22.1	25.6	16.5	141	150	132	143	154	370-385	
	34.9	40.1	2439	1.0				11.7	15.1	21.1	24.5	15.8							
	28.9	48.4	2019	1.1				11.2	14.4	20.2	23.4	15.1							
	23.1	60.6	1614	1.7				10.3	13.3	18.6	21.5	13.9							
	18.4	76.1	1286	1.6				9.8	12.6	17.6	20.4	13.2							
	16.2	86.4	1132	2.5				9.3	11.9	16.7	19.3	12.5							
13.4	104.5	936	2.9	8.9	11.5	16.1	18.6	12.0											
PL 5002	48.9	57.3	1708	0.9	15.0	10.5	160M/2B	10.9	14.0	19.5	22.6	14.6	134	143	125	136	147	370-385	
	40.5	69.1	1415	1.3				10.0	12.8	18.0	20.8	13.5							
	34.9	80.2	1219	1.7				9.5	12.2	17.0	19.7	12.8							
	28.9	96.9	1010	2.0				9.0	11.6	16.2	18.8	12.2							
	23.1	121.2	807	2.9				8.5	10.9	15.3	17.7	11.5							
	18.4	152.2	643	2.9				7.8	10.0	14.0	16.2	10.5							
PL 2502	23.1	39.0	2511	0.8	12.0	8.4	160L/6B	11.7	15.1	21.1	24.5	15.8	157	166	149	159	170	348-363	
	18.4	48.9	2000	0.8				11.2	14.4	20.2	23.4	15.1							
	16.2	55.6	1761	1.2				10.9	14.0	19.5	22.6	14.6							
	13.4	67.2	1457	1.4				10.2	13.1	18.3	21.2	13.7							
PL 2502	28.9	48.4	2019	0.8	12.0	8.4	160M/4B	11.2	14.4	20.2	23.4	15.1	135	144	127	137	148	348-363	
	23.1	60.6	1614	1.1				10.3	13.3	18.6	21.5	13.9							
	18.4	76.1	1286	1.1				9.8	12.6	17.6	20.4	13.2							
	16.2	86.4	1132	1.7				9.3	11.9	16.7	19.3	12.5							
13.4	104.5	936	2.0	8.9	11.5	16.1	18.6	12.0											
PL 2502	40.5	69.1	1415	0.9	12.0	8.4	160M/2B	10.0	12.8	18.0	20.8	13.5	128	137	120	130	141	348-363	
	34.9	80.2	1219	1.2				9.5	12.2	17.0	19.7	12.8							
	28.9	96.9	1010	1.4				9.0	11.6	16.2	18.8	12.2							
	23.1	121.2	807	2.0				8.5	10.9	15.3	17.7	11.5							
	18.4	152.2	643	2.0				7.8	10.0	14.0	16.2	10.5							
	16.2	172.8	566	3.0				7.4	9.6	13.4	15.5	10.0							
PL 1602*	15.2	92.1	1062	0.9	8.0	5.6	160M/4B	2.9	3.5	6.2	7.8	4.7	121	123	119	122	126	326-340	
	12.6	111.1	880	1.0				2.7	3.3	5.9	7.4	4.5							
PL 1602*	28.9	96.9	1010	0.9	8.0	5.6	160M/2B	2.8	3.5	6.2	7.7	4.6	114	116	112	115	119	326-340	
	24.0	116.7	839	1.0				2.7	3.3	5.8	7.3	4.4							
	19.9	140.7	695	1.2				2.5	3.1	5.5	6.9	4.1							
	15.2	184.2	531	1.5				2.3	2.9	5.1	6.4	3.8							
12.6	222.2	440	1.8	2.2	2.7	4.9	6.1	3.6											
PL 1002*	19.9	140.7	695	0.8	8.0	5.6	160M/2B	2.5	3.1	5.5	6.9	4.1	112	114	110	113	117	304-318	
	15.2	184.2	531	1.0				2.3	2.9	5.1	6.4	3.8							
	12.6	222.2	440	1.1				2.2	2.7	4.9	6.1	3.6							
PL 10001	8.67	103.8	977	2.4	40.0	28.0	160L/6B	16.6	24.2	-	-	12.4	219	-	187	225	270	410-421	
PL 7001	7.00	128.6	788	2.4	30.0	21.0	160L/6B	-	-	27.9	33.5	20.9	-	189	171	192	205	392-403	
PL 5001	7.25	124.1	817	1.6	20.0	14.0	160L/6B	8.5	10.9	15.3	17.7	11.5	155	164	147	157	168	370-385	
	6.00	150.0	676	2.4				8.1	10.4	14.5	16.8	10.9							
PL 5001	7.25	193.1	525	2.3	20.0	14.0	160M/4B	7.4	9.5	13.2	15.3	9.9	133	142	125	135	146	370-385	

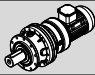

* Kühlung ist erforderlich / Cooling is required / È richiesto raffreddamento / Le refroidissement est nécessaire / Se requiere un enfriamiento

P1 (kW)		iges	n2 (rpm)	M2 (Nm)	fs	Pt (20°C) (kW)	Pt (40°C) (kW)	Motor IE2	FR (kN)					~ kg														
									MC	MS	PC	PS	CPC	M...	P...	F	FS	CPC										
11.00	PL 2501	7.25	124.1	817	1.1	20.0	14.0	160L/6B	8.5	10.9	15.3	17.7	11.5	151	160	142	153	164	348-363									
		6.00	150.0	676	1.6				8.1	10.4	14.5	16.8	10.9															
		5.17	174.1	582	2.2				7.4	9.6	13.4	15.5	10.0															
	PL 2501	7.25	193.1	525	1.5	20.0	14.0	160M/4B	7.4	9.5	13.2	15.3	9.9	129	138	120	131	142	348-363									
		6.00	233.3	434	2.3				7.0	9.0	12.6	14.6	9.5															
	PL 2501	7.25	386.2	262	2.7	20.0	14.0	160M/2B	6.1	7.9	11.0	12.8	8.3	122	131	113	124	135	348-363									
	PL 1601	5.60	160.7	631	0.9	12.0	8.4	160L/6B	2.4	3.0	5.3	6.7	4.0	137	139	135	138	142	326-340									
		4.29	209.8	483	1.6				2.3	2.8	5.0	6.2	3.7															
		3.56	252.8	401	1.9				2.1	2.6	4.6	5.8	3.5															
PL 1601	6.75	207.4	489	0.9	12.0	8.4	160M/4B	2.3	2.8	4.9	6.2	3.7	115	117	113	116	120	326-340										
	5.60	250.0	405	1.3				2.1	2.6	4.7	5.9	3.5																
	4.29	326.3	311	2.3				2.0	2.5	4.4	5.5	3.3																
	3.56	393.3	258	2.7				1.9	2.3	4.1	5.1	3.1																
PL 1601	6.75	414.8	244	1.7	12.0	8.4	160M/2B	1.8	2.3	4.0	5.0	3.0	108	110	106	109	113	326-340										
	5.60	500.0	203	2.4				1.8	2.2	3.8	4.8	2.9																
PL 1001	4.29	209.8	483	1.1	12.0	8.4	160L/6B	2.3	2.8	5.0	6.2	3.7	135	137	133	136	140	304-318										
	3.56	252.8	401	1.2				2.1	2.6	4.6	5.8	3.5																
PL 1001	5.60	250.0	405	0.9	12.0	8.4	160M/4B	2.1	2.6	4.7	5.9	3.5	113	115	111	114	118	304-318										
	4.29	326.3	311	1.5				2.0	2.5	4.4	5.5	3.3																
	3.56	393.3	258	1.8				1.9	2.3	4.1	5.1	3.1																
PL 1001	6.75	414.8	244	1.2	12.0	8.4	160M/2B	1.8	2.3	4.0	5.0	3.0	106	108	104	107	111	304-318										
	5.60	500.0	203	1.6				1.8	2.2	3.8	4.8	2.9																
	4.29	652.7	155	2.7				1.6	2.0	3.5	4.4	2.7																
15.00	PL 90004	1345.0	1.0	119343	0.8	30.0	21.0	160L/4A	310.0	432.0	-	-	232.5	795	-	699	721	969	576-585									
		1119.0	1.3	99290	0.9				310.0	432.0	-	-	232.5															
		926.1	1.5	82174	1.0				263.5	367.2	-	-	197.6															
		854.4	1.6	75812	1.1				263.5	367.2	-	-	197.6															
		798.3	1.8	70834	1.2				263.5	367.2	-	-	197.6															
		742.1	1.9	65847	1.2				263.5	367.2	-	-	197.6															
		687.5	2.0	61003	1.3				263.5	367.2	-	-	197.6															
		630.8	2.2	55972	1.8				263.5	367.2	-	-	197.6															
		585.4	2.4	51943	1.5				263.5	367.2	-	-	197.6															
		543.9	2.6	48261	1.6				240.3	334.8	-	-	180.2															
		504.1	2.8	44729	1.7				240.3	334.8	-	-	180.2															
		462.6	3.0	41047	2.3				240.3	334.8	-	-	180.2															
	429.7	3.3	38128	2.5	240.3	334.8	-	-	180.2																			
	398.3	3.5	35342	2.6	224.8	313.2	-	-	168.6																			
	355.8	3.9	31571	2.9	224.8	313.2	-	-	168.6																			
	PL 90004	854.4	1.1	117930	0.8	30.0	21.0	180L/6A	310.0	432.0	-	-	232.5	818	-	722	744	992	576-585									
		798.3	1.1	110186	0.8				310.0	432.0	-	-	232.5															
		742.1	1.2	102429	0.9				310.0	432.0	-	-	232.5															
		687.5	1.3	94893	0.9				310.0	432.0	-	-	232.5															
		630.8	1.4	87067	1.2				310.0	432.0	-	-	232.5															
		585.4	1.5	80801	1.1				263.5	367.2	-	-	197.6															
		543.9	1.7	75072	1.1				263.5	367.2	-	-	197.6															
		504.1	1.8	69579	1.2				263.5	367.2	-	-	197.6															
		462.6	1.9	63851	1.6				263.5	367.2	-	-	197.6															
		429.7	2.1	59310	1.7				263.5	367.2	-	-	197.6															
		398.3	2.3	54976	1.8				263.5	367.2	-	-	197.6															
		355.8	2.5	49110	2.0				240.3	334.8	-	-	180.2															
	306.4	2.9	42291	2.3	240.3	334.8	-	-	180.2																			
	270.6	3.3	37350	2.5	240.3	334.8	-	-	180.2																			
	244.6	3.7	33761	2.7	224.8	313.2	-	-	168.6																			
	224.0	4.0	30918	2.9	224.8	313.2	-	-	168.6																			
	PL 90004	1623.2	1.7	72014	1.2	30.0	21.0	160L/2A	263.5	367.2	-	-	197.6	785	-	689	711	959	576-585									
		1345.0	2.1	59672	1.4				263.5	367.2	-	-	197.6															
		1119.0	2.5	49645	1.6				263.5	367.2	-	-	197.6															
		926.1	3.0	41087	1.9				240.3	334.8	-	-	180.2															
		854.4	3.3	37906	2.0				240.3	334.8	-	-	180.2															
798.3		3.5	35417	2.1	224.8				313.2	-	-	168.6																
742.1		3.8	32924	2.2	224.8				313.2	-	-	168.6																
687.5		4.1	30501	2.4	224.8				313.2	-	-	168.6																
585.4		4.8	25972	2.7	209.3				291.6	-	-	156.9																
543.9		5.1	24130	2.9	209.3				291.6	-	-	156.9																

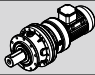

P1 (kW)		i _{ges}	n ₂ (rpm)	M ₂ (Nm)	f _s	Pt (20°C) (kW)	Pt (40°C) (kW)	Motor IE2	FR (kN)					~ kg								
									MC	MS	PC	PS	CPC	M...	P...	F	FS	CPC				
15.00	PL 65004	694.2	1.3	95818	0.8				156.0	216.0	-	-	117.0									
		640.4	1.4	88392	0.9				156.0	216.0	-	-	117.0									
		556.2	1.6	76770	1.0				132.6	183.6	-	-	99.5									
		515.3	1.7	71125	1.0				132.6	183.6	-	-	99.5									
		456.4	2.0	62995	1.1				132.6	183.6	-	-	99.5									
		407.7	2.2	56273	1.3		25.0	17.5	180L/6A	132.6	183.6	-	-	99.5	630	-	572	586	738		556-569	
		364.4	2.5	50297	1.4					132.6	183.6	-	-	99.5								
		333.7	2.7	46059	1.5					120.9	167.4	-	-	90.7								
		301.7	3.0	41642	1.6					120.9	167.4	-	-	90.7								
		280.3	3.2	38689	1.7					120.9	167.4	-	-	90.7								
256.7	3.5	35431	1.8					113.1	156.6	-	-	84.8										
212.5	4.2	29331	2.1					113.1	156.6	-	-	84.8										
PL 65004	PL 65004	1008.1	1.4	89450	0.9				156.0	216.0	-	-	117.0									
		838.8	1.7	74428	1.0				132.6	183.6	-	-	99.5									
		694.2	2.0	61597	1.2				132.6	183.6	-	-	99.5									
		640.4	2.2	56823	1.2				132.6	183.6	-	-	99.5									
		556.2	2.5	49352	1.4				120.9	167.4	-	-	90.7									
		515.3	2.7	45723	1.5				120.9	167.4	-	-	90.7									
		456.4	3.1	40497	1.6		25.0	17.5	160L/4A	120.9	167.4	-	-	90.7	607	-	549	563	715		556-569	
		407.7	3.4	36176	1.8					120.9	167.4	-	-	90.7								
		364.4	3.8	32334	2.0					113.1	156.6	-	-	84.8								
		333.7	4.2	29610	2.1					113.1	156.6	-	-	84.8								
301.7	4.6	26770	2.3					105.3	145.8	-	-	79.0										
280.3	5.0	24871	2.4					105.3	145.8	-	-	79.0										
256.7	5.5	22777	2.6					105.3	145.8	-	-	79.0										
PL 65004	PL 65004	1008.1	2.8	44725	1.5				120.9	167.4	-	-	90.7									
		838.8	3.3	37214	1.8				120.9	167.4	-	-	90.7									
		694.2	4.0	30799	2.1				113.1	156.6	-	-	84.8									
		640.4	4.4	28412	2.2		25.0	17.5	160L/2A	113.1	156.6	-	-	84.8	597	-	539	553	705		556-569	
		556.2	5.0	24676	2.5					105.3	145.8	-	-	79.0								
		515.3	5.4	22862	2.6					105.3	145.8	-	-	79.0								
456.4	6.1	20248	2.9					93.6	129.6	-	-	70.2										
PL 50004	PL 50004	616.6	1.5	85107	0.8				178.0	246.0	-	-	133.5									
		591.0	1.5	81573	0.8				151.3	209.1	-	-	113.5									
		564.7	1.6	77943	0.8				151.3	209.1	-	-	113.5									
		511.6	1.8	70614	0.9				151.3	209.1	-	-	113.5									
		471.9	1.9	65135	1.0		20.0	14.0	180L/6A	151.3	209.1	-	-	113.5	538	-	480	493	646		556-569	
		432.2	2.1	59655	1.0					151.3	209.1	-	-	113.5								
		391.5	2.3	54037	1.1					151.3	209.1	-	-	113.5								
		358.5	2.5	49482	1.2					138.0	190.7	-	-	103.5								
324.8	2.8	44831	1.3					138.0	190.7	-	-	103.5										
PL 50004	PL 50004	686.4	2.0	60905	1.0				151.3	209.1	-	-	113.5									
		616.6	2.3	54712	1.1				151.3	209.1	-	-	113.5									
		591.0	2.4	52440	1.2				151.3	209.1	-	-	113.5									
		564.7	2.5	50106	1.2				151.3	209.1	-	-	113.5									
		511.6	2.7	45395	1.3				138.0	190.7	-	-	103.5									
		471.9	3.0	41872	1.4		20.0	14.0	160L/4A	138.0	190.7	-	-	103.5	515	-	457	470	623		556-569	
		432.2	3.2	38350	1.5					138.0	190.7	-	-	103.5								
		391.5	3.6	34738	1.6					129.1	178.4	-	-	96.8								
		358.5	3.9	31810	1.8					129.1	178.4	-	-	96.8								
		324.8	4.3	28820	1.9					129.1	178.4	-	-	96.8								
PL 50004	PL 50004	1151.0	2.4	51065	0.9				151.3	209.1	-	-	113.5									
		1061.8	2.6	47107	0.9				138.0	190.7	-	-	103.5									
		952.6	2.9	42263	1.0				138.0	190.7	-	-	103.5									
		878.7	3.2	38984	1.1				138.0	190.7	-	-	103.5									
		789.4	3.5	35022	1.2				129.1	178.4	-	-	96.8									
		686.4	4.1	30453	1.8				129.1	178.4	-	-	96.8									
		616.6	4.5	27356	2.0		20.0	14.0	160L/2A	120.2	166.1	-	-	90.1	505	-	447	460	613		556-569	
		591.0	4.7	26220	2.1					120.2	166.1	-	-	90.1								
		564.7	5.0	25053	2.1					120.2	166.1	-	-	90.1								
		511.6	5.5	22697	2.3					120.2	166.1	-	-	90.1								
		471.9	5.9	20936	2.5					106.8	147.6	-	-	80.1								
		432.2	6.5	19175	2.7					106.8	147.6	-	-	80.1								
391.5	7.2	17369	2.9					102.4	141.5	-	-	76.8										
PL 35004	PL 35004	328.5	2.7	45342	0.8				111.6	158.1	-	-	83.7									
		303.1	3.0	41836	0.9				111.6	158.1	-	-	83.7									
		277.5	3.2	38302	0.9				111.6	158.1	-	-	83.7									
		251.4	3.6	34700	1.0		17.0	11.9	180L/6A	104.4	147.9	-	-	78.3	406	-	370	378	469		516-529	
		230.3	3.9	31787	1.1					104.4	147.9	-	-	78.3								
		208.6	4.3	28792	1.2					104.4	147.9	-	-	78.3								
191.0	4.7	26363	1.3					97.2	137.7	-	-	72.9										

P1 (kW)		iges	n2 (rpm)	M2 (Nm)	fs	Pt (20°C) (kW)	Pt (40°C) (kW)	Motor IE2	FR (kN)					~Kg					
									MC	MS	PC	PS	CPC	M...	P...	F	FS	CPC	
15.00	PL 35004	496.0	2.8	44011	0.8	17.0	11.9	160L/4A	111.6	158.1	-	-	83.7	383	-	347	355	446	516-529
		437.1	3.2	38784	0.9				111.6	158.1	-	-	83.7						
		379.6	3.7	33682	1.0				104.4	147.9	-	-	78.3						
		362.7	3.9	32183	1.1				104.4	147.9	-	-	78.3						
		328.5	4.3	29148	1.2				104.4	147.9	-	-	78.3						
		303.1	4.6	26894	1.3				97.2	137.7	-	-	72.9						
		277.5	5.0	24623	1.3				97.2	137.7	-	-	72.9						
		251.4	5.6	22307	1.5				86.4	122.4	-	-	64.8						
		230.3	6.1	20435	1.6				86.4	122.4	-	-	64.8						
		208.6	6.7	18509	1.7				82.8	117.3	-	-	62.1						
		191.0	7.3	16948	1.8				82.8	117.3	-	-	62.1						
		PL 35004	PL 35004	816.8	3.4				36238	0.8	17.0	11.9	160L/2A						
762.5	3.7			33829	0.9	104.4	147.9	-	-	78.3									
703.4	4.0			31207	0.9	104.4	147.9	-	-	78.3									
677.7	4.1			30067	1.0	104.4	147.9	-	-	78.3									
583.5	4.8			25887	1.1	97.2	137.7	-	-	72.9									
496.0	5.6			22005	1.5	86.4	122.4	-	-	64.8									
437.1	6.4			19392	1.6	86.4	122.4	-	-	64.8									
379.6	7.4			16841	1.8	82.8	117.3	-	-	62.1									
362.7	7.7			16091	1.9	79.2	112.2	-	-	59.4									
328.5	8.5			14574	2.1	75.6	107.1	-	-	56.7									
303.1	9.2			13447	2.2	75.6	107.1	-	-	56.7									
277.5	10.1			12311	2.4	72.0	102.0	-	-	54.0									
PL 30004	PL 30004	427.1	3.3	37897	0.8	17.0	11.9	160L/4A	69.8	106.2	-	-	52.3	377	-	336	344	440	496-509
		396.0	3.5	35138	0.8				65.3	99.3	-	-	48.9						
		379.6	3.7	33682	0.8				65.3	99.3	-	-	48.9						
		362.7	3.9	32183	0.9				65.3	99.3	-	-	48.9						
		328.5	4.3	29148	1.0				65.3	99.3	-	-	48.9						
		314.9	4.4	27941	1.0				65.3	99.3	-	-	48.9						
		300.9	4.7	26699	1.0				60.8	92.5	-	-	45.6						
		251.4	5.6	22307	1.2				54.0	82.2	-	-	40.5						
PL 30004	PL 30004	838.9	3.3	37218	0.8	17.0	11.9	160L/2A	69.8	106.2	-	-	52.3	367	-	326	334	430	496-509
		752.6	3.7	33390	0.9				65.3	99.3	-	-	48.9						
		694.3	4.0	30803	0.9				65.3	99.3	-	-	48.9						
		623.7	4.5	27671	1.0				65.3	99.3	-	-	48.9						
		576.0	4.9	25555	1.1				60.8	92.5	-	-	45.6						
		517.4	5.4	22955	1.2				60.8	92.5	-	-	45.6						
		477.3	5.9	21176	1.3				54.0	82.2	-	-	40.5						
		427.1	6.6	18949	1.4				51.8	78.8	-	-	38.8						
		396.0	7.1	17569	1.5				51.8	78.8	-	-	38.8						
		379.6	7.4	16841	1.5				51.8	78.8	-	-	38.8						
		362.7	7.7	16091	1.6				49.5	75.4	-	-	37.1						
		PL 25004	PL 25004	697.5	4.0				30945	0.9	15.0	10.5	160L/2A						
617.8	4.5			27409	1.0	60.8	92.5	-	-	45.6									
556.9	5.0			24707	1.1	60.8	92.5	-	-	45.6									
493.2	5.7			21881	1.2	54.0	82.2	-	-	40.5									
455.5	6.1			20209	1.3	54.0	82.2	-	-	40.5									
424.3	6.6			18824	1.4	51.8	78.8	-	-	38.8									
408.4	6.9			18119	1.4	51.8	78.8	-	-	38.8									
374.0	7.5			16593	1.5	51.8	78.8	-	-	38.8									
PL 18004*	PL 18004*	438.4	6.4	19450	0.8	13.0	9.1	160L/2A	36.0	63.6	84.0	111.6	27.0	255	282	224	260	305	452-469
		377.2	7.4	16735	0.9				34.5	61.0	80.5	107.0	25.9						
		348.6	8.0	15466	1.0				33.0	58.3	77.0	102.3	24.8						
PL 16004*	PL 16004*	459.9	6.1	20404	0.8	11.0	7.7	160L/2A	36.0	63.6	84.0	111.6	27.0	241	268	210	246	291	428-445
		421.2	6.6	18687	0.8				34.5	61.0	80.5	107.0	25.9						
		388.6	7.2	17240	0.9				34.5	61.0	80.5	107.0	25.9						
		352.0	8.0	15617	0.9				33.0	58.3	77.0	102.3	24.8						
PL 90003	PL 90003	185.5	4.9	26532	2.6	45.0	31.5	180L/6A	209.3	291.6	-	-	156.9	807	-	711	733	981	576-585
		167.8	5.4	19896	2.9				105.3	145.8	-	-	79.0						
PL 65003	PL 65003	139.1	6.5	24001	2.5	35.0	24.5	180L/6A	93.6	129.6	-	-	70.2	618	-	560	574	726	556-569

* Kühlung ist erforderlich / Cooling is required / È richiesto raffreddamento / Le refroidissement est nécessaire / Se requiere un enfriamiento

P1 (kW)		iges	n2 (rpm)	M2 (Nm)	fs	Pt (20°C) (kW)	Pt (40°C) (kW)	Motor IE2	FR (kN)					~ kg					
									MC	MS	PC	PS	CPC	M...	P...	F	FS	CPC	
15.00	PL 50003	293.6	3.1	41994	0.8	25.0	17.5	180L/6A	138.0	190.7	-	-	103.5	530	-	472	485	634	536-549
		247.7	3.6	35429	1.2				129.1	178.4	-	-	96.8						
		205.5	4.4	29393	1.4				129.1	178.4	-	-	96.8						
		170.1	5.3	24330	1.6				120.2	166.1	-	-	90.1						
		157.3	5.7	22499	1.7				106.8	147.6	-	-	80.1						
		138.6	6.5	19824	1.5				106.8	147.6	-	-	80.1						
		130.2	6.9	18623	2.0				102.4	141.5	-	-	76.8						
		116.9	7.7	16720	2.2				97.9	135.3	-	-	73.4						
		108.0	8.3	15447	2.3				97.9	135.3	-	-	73.4						
		93.0	9.7	13302	2.7				89.0	123.0	-	-	66.8						
	PL 50003	293.6	4.8	26996	1.2	25.0	17.5	160L/4A	120.2	166.1	-	-	90.1	507	-	449	462	611	536-549
		247.7	5.7	22776	1.7				106.8	147.6	-	-	80.1						
205.5		6.8	18896	2.0	102.4				141.5	-	-	76.8							
170.1		8.2	15641	2.3	97.9				135.3	-	-	73.4							
157.3		8.9	14464	2.4	93.5				129.2	-	-	70.1							
138.6		10.1	12744	2.2	89.0				123.0	-	-	66.8							
PL 50003	293.6	9.5	13498	2.1	25.0	17.5	160L/2A	89.0	123.0	-	-	66.8	497	-	439	452	601	536-549	
	247.7	11.3	11388	3.0				89.0	123.0	-	-	66.8							
PL 35003	PL 35003	230.3	3.9	32940	0.9	23.0	16.1	180L/6A	104.4	147.9	-	-	78.3	398	-	362	370	461	516-529
		191.1	4.7	27333	1.0				97.2	137.7	-	-	72.9						
		164.1	5.5	23472	1.2				97.2	137.7	-	-	72.9						
		158.1	5.7	22613	1.2				86.4	122.4	-	-	64.8						
		136.2	6.6	19481	1.4				82.8	117.3	-	-	62.1						
		121.1	7.4	17321	1.5				82.8	117.3	-	-	62.1						
		108.7	8.3	15548	1.7				79.2	112.2	-	-	59.4						
		99.6	9.0	14246	1.8				75.6	107.1	-	-	56.7						
		88.6	10.2	12673	2.3				72.0	102.0	-	-	54.0						
		83.2	10.8	11900	2.1				72.0	102.0	-	-	54.0						
	70.7	12.7	10112	2.8	67.7	95.9	-	-	50.8										
	64.8	13.9	9268	3.0	67.7	95.9	-	-	50.8										
PL 35003	230.3	6.1	21176	1.3	23.0	16.1	160L/4A	86.4	122.4	-	-	64.8	375	-	339	347	438	516-529	
	191.1	7.3	17572	1.5				82.8	117.3	-	-	62.1							
	164.1	8.5	15089	1.7				75.6	107.1	-	-	56.7							
	158.1	8.9	14537	1.8				75.6	107.1	-	-	56.7							
	136.2	10.3	12523	2.0				72.0	102.0	-	-	54.0							
	121.1	11.6	11135	2.2				72.0	102.0	-	-	54.0							
PL 35003	230.3	12.2	10588	2.3	23.0	16.1	160L/2A	72.0	102.0	-	-	54.0	365	-	329	337	428	516-529	
	191.1	14.7	8786	2.7				67.7	95.9	-	-	50.8							
	164.1	17.1	7544	3.0				67.7	95.9	-	-	50.8							
PL 30003	PL 30003	134.4	6.7	19224	1.3	23.0	16.1	180L/6A	51.8	78.8	-	-	38.8	392	-	351	359	455	496-509
		124.3	7.2	17779	1.4				51.8	78.8	-	-	38.8						
		102.9	8.7	14718	1.7				47.3	71.9	-	-	35.4						
		88.6	10.2	12673	1.9				45.0	68.5	-	-	33.8						
		73.5	12.2	10513	2.2				45.0	68.5	-	-	33.8						
		64.8	13.9	9268	2.5				42.3	64.4	-	-	31.7						
PL 30003	PL 30003	134.4	10.4	12358	2.0	23.0	16.1	160L/4A	45.0	68.5	-	-	33.8	369	-	328	336	432	496-509
		124.3	11.3	11429	2.1				45.0	68.5	-	-	33.8						
		102.9	13.6	9462	2.4				43.7	66.4	-	-	32.7						
		88.6	15.8	8147	2.8				42.3	64.4	-	-	31.7						
PL 25003	PL 25003	188.5	4.8	26962	0.8	20.0	14.0	180L/6A	60.8	92.5	-	45.6	45.6	361	-	325	333	422	476-489
		167.0	5.4	23886	0.9				60.8	92.5	-	45.6	45.6						
		156.0	5.8	22313	0.9				54.0	82.2	-	40.5	40.5						
		134.3	6.7	19209	1.0				51.8	78.8	-	38.8	38.8						
		128.4	7.0	18365	1.4				51.8	78.8	-	38.8	38.8						
		114.4	7.9	16363	1.2				49.5	75.4	-	37.1	37.1						
		106.3	8.5	15204	1.6				49.5	75.4	-	37.1	37.1						
		95.0	9.5	13588	1.4				47.3	71.9	-	35.4	35.4						
		88.0	10.2	12587	1.9				45.0	68.5	-	33.8	33.8						
		73.1	12.3	10456	2.2				45.0	68.5	-	33.8	33.8						
		60.5	14.9	8653	2.6				42.3	64.4	-	31.7	31.7						
		55.4	16.2	7924	2.8				42.3	64.4	-	31.7	31.7						

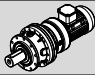

P1 (kW)		iges	n2 (rpm)	M2 (Nm)	fs	Pt (20°C) (kW)	Pt (40°C) (kW)	Motor IE2	FR (kN)					~Kg											
									MC	MS	PC	PS	CPC	M...	P...	F	FS	CPC							
15.00	PL 25003	226.6	6.2	20836	0.8				54.0	82.2	-	-	40.5												
		218.7	6.4	20109	1.0				54.0	82.2	-	-	40.5												
		188.5	7.4	17332	1.1				49.5	75.4	-	-	37.1												
		167.0	8.4	15356	1.2				49.5	75.4	-	-	37.1												
		156.0	9.0	14344	1.3				47.3	71.9	-	-	35.4												
		134.3	10.4	12349	1.5		20.0	14.0	160L/4A	45.0	68.5	-	-	33.8	338	-	302	310	399	476-489					
		128.4	10.9	11806	2.0				45.0	68.5	-	-	33.8												
		114.4	12.2	10519	1.7				43.7	66.4	-	-	32.7												
		106.3	13.2	9774	2.4				43.7	66.4	-	-	32.7												
		95.0	14.7	8735	2.0				42.3	64.4	-	-	31.7												
88.0	15.9	8092	2.8				42.3	64.4	-	-	31.7														
PL 25003	PL 25003	317.2	8.8	14583	1.0				47.3	71.9	-	-	35.4												
		262.8	10.7	12082	1.2				45.0	68.5	-	-	33.8												
		226.6	12.4	10418	1.3				45.0	68.5	-	-	33.8												
		218.7	12.8	10055	1.8				42.3	64.4	-	-	31.7												
		188.5	14.9	8666	2.0		20.0	14.0	160L/2A	42.3	64.4	-	-	31.7	328	-	292	300	389	476-489					
		167.0	16.8	7678	2.2				42.3	64.4	-	-	31.7												
		156.0	17.9	7172	2.4				37.4	56.9	-	-	28.0												
		134.3	20.8	6174	2.7				37.4	56.9	-	-	28.0												
		114.4	24.5	5260	3.0				35.1	53.4	-	-	26.3												
		PL 18003	PL 18003	180.2	7.8	16569	0.8				33.0	58.3	77.0	102.3	24.8										
149.1	9.4			13710	0.9				31.5	55.7	73.5	97.7	23.6												
128.4	10.9			11806	1.0				30.0	53.0	70.0	93.0	22.5												
106.7	13.1			9811	1.4				29.1	51.4	67.9	90.2	21.8												
94.5	14.8			8689	1.5		17.0	11.9	160L/4A	28.2	49.8	65.8	87.4	21.2	258	285	227	263	308	452-469					
81.4	17.2			7485	1.7				26.7	47.2	62.3	82.8	20.0												
73.3	19.1			6740	1.9				24.9	44.0	58.1	77.2	18.7												
65.0	21.5			5977	2.1				24.9	44.0	58.1	77.2	18.7												
53.8	26.0			4947	2.4				23.4	41.3	54.6	72.5	17.6												
PL 18003	PL 18003			106.7	8.4	15262	1.0				33.0	58.3	77.0	102.3	24.8										
		94.5	9.5	13517	1.1				30.0	53.0	70.0	93.0	22.5												
		81.4	11.1	11643	1.2		17.0	11.9	180L/6A	30.0	53.0	70.0	93.0	22.5	281	308	250	286	331	452-469					
		73.3	12.3	10484	1.3				30.0	53.0	70.0	93.0	22.5												
		65.0	13.8	9297	1.4				28.2	49.8	65.8	87.4	21.2												
		53.8	16.7	7695	1.7				28.2	49.8	65.8	87.4	21.2												
		PL 18003	PL 18003	180.2	15.5	8285	1.4				28.2	49.8	65.8	87.4	21.2										
				149.1	18.8	6855	1.6		17.0	11.9	160L/2A	24.9	44.0	58.1	77.2	18.7	248	275	217	253	298	452-469			
				128.4	21.8	5903	1.8				24.9	44.0	58.1	77.2	18.7										
				106.7	26.2	4905	2.5				23.4	41.3	54.6	72.5	17.6										
94.5	29.6			4345	2.7				22.2	39.2	51.8	68.8	16.7												
PL 16003	PL 16003			109.3	8.2	15633	0.8				33.0	58.3	77.0	102.3	24.8										
				94.9	9.5	13574	0.9				31.5	55.7	73.5	97.7	23.6										
				82.1	11.0	11743	1.2				30.0	53.0	70.0	93.0	22.5										
				75.2	12.0	10756	1.3		15.0	10.5	180L/6A	30.0	53.0	70.0	93.0	22.5	268	295	236	273	318	428-445			
				62.9	14.3	8997	1.5				28.2	49.8	65.8	87.4	21.2										
		57.6	15.6	8239	1.6				28.2	49.8	65.8	87.4	21.2												
		PL 16003	PL 16003	129.4	10.8	11898	0.8				30.0	53.0	70.0	93.0	22.5										
				124.0	11.3	11402	1.1				30.0	53.0	70.0	93.0	22.5										
				118.5	11.8	10896	0.8				30.0	53.0	70.0	93.0	22.5										
				109.3	12.8	10050	1.2				29.1	51.4	67.9	90.2	21.8										
94.9	14.8			8726	1.3		15.0	10.5	160L/4A	28.2	49.8	65.8	87.4	21.2	245	272	213	250	295	436-453					
82.1	17.1			7549	1.7				26.7	47.2	62.3	82.8	20.0												
75.2	18.6			6915	1.8				26.7	47.2	62.3	82.8	20.0												
62.9	22.3			5784	2.1				24.0	42.4	56.0	74.4	18.0												
57.6	24.3			5296	2.3				23.4	41.3	54.6	72.5	17.6												
PL 16003	PL 16003			274.1	10.2	12602	0.8				30.0	53.0	70.0	93.0	22.5										
		226.8	12.3	10427	0.9				30.0	53.0	70.0	93.0	22.5												
		195.3	14.3	8979	1.0				28.2	49.8	65.8	87.4	21.2												
		188.2	14.9	8652	1.0				28.2	49.8	65.8	87.4	21.2												
		155.9	18.0	7167	1.2				24.9	44.0	58.1	77.2	18.7												
		144.0	19.4	6620	1.3		15.0	10.5	160L/2A	24.9	44.0	58.1	77.2	18.7	235	262	203	240	285	428-445					
		129.4	21.6	5949	1.4				24.9	44.0	58.1	77.2	18.7												
		124.0	22.6	5701	1.9				23.4	41.3	54.6	72.5	17.6												
		118.5	23.6	5448	1.5				23.4	41.3	54.6	72.5	17.6												
		109.3	25.6	5025	2.1				23.4	41.3	54.6	72.5	17.6												
94.9	29.5	4363	2.4				22.2	39.2	51.8	68.8	16.7														
PL 10003	PL 10003	82.1	11.0	11743	0.8				32.5	47.5	-	-	24.4												
		75.2	12.0	10756	0.9		15.0	10.5	180L/6A	32.5	47.5	-	-	24.4	260	-	227	265	310	410-421					
		62.9	14.3	8997	1.0				30.6	44.7	-	-	22.9												
		57.6	15.6	8239	1.1				30.6	44.7	-	-	22.9												

P1 (kW)		i _{ges}	n ₂ (rpm)	M ₂ (Nm)	f _s	Pt (20°C) (kW)	Pt (40°C) (kW)	Motor IE2	FR (kN)					~ kg					
									MC	MS	PC	PS	CPC	M...	P...	F	FS	CPC	
15.00	PL 10003	109.3	12.8	10050	0.8	15.0	10.5	160L/4A	31.5	46.1	-	-	23.6	237	-	204	242	287	410-421
		94.9	14.8	8726	0.9				30.6	44.7	-	-	22.9						
		82.1	17.1	7549	1.2				28.9	42.3	-	-	21.7						
		75.2	18.6	6915	1.3				28.9	42.3	-	-	21.7						
		62.9	22.3	5784	1.4				26.0	38.0	-	-	19.5						
	57.6	24.3	5296	1.6	25.4	37.1	-	-	19.0										
	PL 10003	173.6	16.1	7981	1.0	15.0	10.5	160L/2A	30.6	44.7	-	-	22.9	227	-	194	232	277	410-421
		155.9	18.0	7167	0.8				27.0	39.4	-	-	20.2						
		144.0	19.4	6620	1.1				27.0	39.4	-	-	20.2						
		129.4	21.6	5949	0.9				27.0	39.4	-	-	20.2						
		124.0	22.6	5701	1.2				25.4	37.1	-	-	19.0						
		118.5	23.6	5448	1.0				25.4	37.1	-	-	19.0						
		109.3	25.6	5025	1.4				25.4	37.1	-	-	19.0						
		94.9	29.5	4363	1.6				24.1	35.2	-	-	18.0						
		82.1	34.1	3775	2.1				22.8	33.3	-	-	17.1						
		75.2	37.2	3457	2.2				22.8	33.3	-	-	17.1						
		62.9	44.5	2892	2.6				21.1	30.9	-	-	15.8						
	57.6	48.6	2648	2.8	20.8	30.4	-	-	15.6										
	PL 7003*	64.8	21.6	5958	0.8	14.0	9.8	160L/4A	-	-	47.7	57.3	35.8	-	200	182	203	217	392-403
		53.8	26.0	4947	0.9				-	-	44.9	53.8	33.6						
	PL 7003*	127.9	21.9	5880	0.8	14.0	9.8	160L/2A	-	-	47.7	57.3	35.8	-	190	172	193	207	392-403
		112.9	24.8	5191	0.8				-	-	44.9	53.8	33.6						
		102.1	27.4	4694	1.0				-	-	42.6	51.1	31.9						
		93.7	29.9	4308	1.0				-	-	42.6	51.1	31.9						
		88.4	31.7	4064	0.9				-	-	40.3	48.3	30.2						
		78.3	35.8	3600	1.1				-	-	38.5	46.2	28.9						
		71.7	39.1	3296	1.2				-	-	37.4	44.9	28.0						
		64.8	43.2	2979	1.4				-	-	36.8	44.2	27.6						
53.8		52.0	2473	1.7	-				-	-	-	-							
PL 5003*	90.7	30.9	4170	0.8	10.0	7.0	160L/2A	13.0	16.7	23.3	27.0	17.5	152	161	143	154	165	370-385	
	82.1	34.1	3775	0.8				12.3	15.8	22.1	25.6	16.5							
	75.2	37.2	3457	0.9				12.3	15.8	22.1	25.6	16.5							
	62.9	44.5	2892	1.0				11.4	14.6	20.5	23.7	15.4							
	57.6	48.6	2648	1.2				11.2	14.4	20.2	23.4	15.1							
52.1	53.7	2395	1.1	10.9	14.0	19.5	22.6	14.6											
PL 2503*	57.6	48.6	2648	0.8	8.0	5.6	160L/2A	11.2	14.4	20.2	23.4	15.1	146	155	137	148	159	348-363	
	52.1	53.7	2395	0.8				10.9	14.0	19.5	22.6	14.6							
PL 25002	43.8	20.5	6492	1.9	30.0	21.0	180L/6A	37.4	56.9	-	-	28.0	349	-	313	321	410	476-489	
	36.3	24.8	5380	2.3				35.1	53.4	-	-	26.3							
PL 25002	43.8	32.0	4173	2.8	30.0	21.0	160L/4A	33.3	50.7	-	-	25.0	326	-	290	298	387	476-489	
PL 18002	30.0	30.0	4447	2.3	25.0	17.5	180L/6A	22.2	39.2	51.8	68.8	16.7	269	296	237	274	319	452-469	
	24.9	36.1	3691	2.7				21.0	37.1	49.0	65.1	15.8							
PL 16002	48.9	18.4	7248	0.9	23.0	16.1	180L/6A	24.9	44.0	58.1	77.2	18.7	260	287	228	265	310	428-445	
	40.5	22.2	6003	1.0				24.9	44.0	58.1	77.2	18.7							
	33.6	26.8	4980	1.6				23.4	41.3	54.6	72.5	17.6							
	28.9	31.1	4284	1.8				22.2	39.2	51.8	68.8	16.7							
	22.1	40.7	3276	3.0				20.1	35.5	46.9	62.3	15.1							
PL 16002	48.9	28.6	4659	1.3	23.0	16.1	160L/4A	22.8	40.3	53.2	70.7	17.1	237	264	205	242	287	428-445	
	40.5	34.6	3859	1.5				11.1	19.6	25.9	34.4	8.3							
	33.6	41.7	3202	2.3				20.1	35.5	46.9	62.3	15.1							
	28.9	48.4	2754	2.6				19.2	33.9	44.8	59.5	14.4							
PL 16002	48.9	57.3	2330	2.3	23.0	16.1	160L/2A	18.6	32.9	43.4	57.7	14.0	227	254	195	232	277	428-445	
	40.5	69.1	1930	2.7				17.1	30.2	39.9	53.0	12.8							
	33.6	26.8	4980	1.1				25.4	37.1	-	-	19.0							
	28.9	31.1	4284	1.2				24.1	35.2	-	-	18.0							
	25.7	35.0	3809	1.8				22.8	33.3	-	-	17.1							
PL 10002	22.1	40.7	3276	2.0	23.0	16.1	180L/6A	21.8	31.8	-	-	16.3	252	-	219	257	302	410-421	
	18.4	48.9	2727	2.7				20.8	30.4	-	-	15.6							
	16.2	55.6	2401	2.5				20.2	29.5	-	-	15.1							
	48.9	28.6	4659	0.9				24.1	35.2	-	-	18.0							
	40.5	34.6	3859	1.0				22.8	33.3	-	-	17.1							
	33.6	41.7	3202	1.6				21.8	31.8	-	-	16.3							
PL 10002	28.9	48.4	2754	1.8	23.0	16.1	160L/4A	20.8	30.4	-	-	15.6	229	-	196	234	279	410-421	
	25.7	54.5	2449	2.5				20.2	29.5	-	-	15.1							
	22.1	63.3	2106	2.8				18.9	27.6	-	-	14.1							
	48.9	57.3	2330	1.6				20.2	29.5	-	-	15.1							
PL 10002	40.5	69.1	1930	1.8	23.0	16.1	160L/2A	18.5	27.1	-	-	13.9	219	-	186	224	269	410-421	
	33.6	83.3	1601	2.8				17.2	25.2	-	-	12.9							

* Kühlung ist erforderlich / Cooling is required / È richiesto raffreddamento / Le refroidissement est nécessaire / Se requiere un enfriamiento

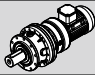

P1 (kW)		i _{ges}	n ₂ (rpm)	M ₂ (Nm)	f _s	Pt (20°C) (kW)	Pt (40°C) (kW)	Motor IE2	FR (kN)					~ kg					
									MC	MS	PC	PS	CPC	M...	P...	F	FS	CPC	
15.00	PL 7002	30.0	30.0	4447	0.8	18.0	12.6	180L/6A	-	-	42.6	51.1	31.9	-	217	199	220	233	392-403
		26.6	33.8	3943	1.0				-	-	40.3	48.3	30.2						
		22.9	39.3	3394	1.2				-	-	38.5	46.2	28.9						
		20.6	43.7	3053	1.1				-	-	37.4	44.9	28.0						
		18.3	49.2	2712	1.4				-	-	36.8	44.2	27.6						
	13.9	64.7	2060	1.9	-	-	33.4	40.0	25.0										
	PL 7002	42.1	33.3	4011	0.8	18.0	12.6	160L/4A	-	-	41.4	49.7	31.1	-	194	176	197	210	392-403
		36.3	38.6	3459	1.0				-	-	38.5	46.2	29.5						
		30.0	46.7	2859	1.2				-	-	37.4	44.9	28.0						
		26.6	52.6	2535	1.5				-	-	36.2	43.5	27.6						
		22.9	61.1	2182	1.7				-	-	33.9	40.7	25.4						
		20.6	68.0	1963	1.6				-	-	32.8	39.3	24.6						
		18.3	76.5	1744	2.0				-	-	32.2	38.6	24.2						
	13.9	100.7	1324	2.8	-	-	29.3	35.2	22.0										
	PL 7002	50.8	55.1	2420	0.9	18.0	12.6	160L/2A	-	-	35.7	42.8	26.7	-	184	166	187	200	392-403
		42.1	66.5	2006	1.4				-	-	33.4	40.0	25.0						
		36.3	77.1	1729	1.8				-	-	32.2	38.6	24.2						
		30.0	93.3	1429	2.1				-	-	29.6	35.5	22.2						
		26.6	105.3	1267	2.7				-	-	29.3	35.2	22.0						
		22.9	122.3	1091	3.0				-	-	27.9	33.5	20.9						
20.6	135.9	981	2.8	-	-	26.5	31.7	19.8											
PL 5002	23.1	39.0	3424	0.9	15.0	10.5	180L/6A	11.7	15.1	21.1	24.5	15.8	179	188	170	181	192	370-385	
	18.4	48.9	2727	0.8				11.2	14.4	20.2	23.4	15.1							
	16.2	55.6	2401	1.2				10.9	14.0	19.5	22.6	14.6							
	13.4	67.2	1986	1.5				10.2	13.1	18.3	21.2	13.7							
PL 5002	28.9	48.4	2754	0.8	15.0	10.5	160L/4A	11.2	14.4	20.2	23.4	15.1	156	165	147	158	169	370-385	
	23.1	60.6	2201	1.2				10.3	13.3	18.6	21.5	13.9							
	18.4	76.1	1753	1.2				9.8	12.6	17.6	20.4	13.2							
	16.2	86.4	1544	1.8				9.3	11.9	16.7	19.3	12.5							
13.4	104.5	1277	2.1	8.9	11.5	16.1	18.6	12.0											
PL 5002	40.5	69.1	1930	1.0	15.0	10.5	160L/2A	10.0	12.8	18.0	20.8	13.5	146	155	137	148	159	370-385	
	34.9	80.2	1663	1.3				9.5	12.2	17.0	19.7	12.8							
	28.9	96.9	1377	1.5				9.0	11.6	16.2	18.8	12.2							
	23.1	121.2	1101	2.2				8.5	10.9	15.3	17.7	11.5							
18.4	152.2	877	2.1	7.8	10.0	14.0	16.2	10.5											
13.4	209.0	638	2.6	7.4	9.6	13.4	15.5	10.0											
7.3	9.3	13.1	15.1	9.8															
PL 2502*	16.2	55.6	2401	0.9	12.0	8.4	180L/6A	10.9	14.0	19.5	22.6	14.6	173	182	165	175	186	348-363	
	13.4	67.2	1986	1.0				10.2	13.1	18.3	21.2	13.7							
	23.1	60.6	2201	0.8				10.3	13.3	18.6	21.5	13.9							
PL 2502*	18.4	76.1	1753	0.8	12.0	8.4	160L/4A	9.8	12.6	17.6	20.4	13.2	150	159	142	152	163	348-363	
	16.2	86.4	1544	1.2				9.3	11.9	16.7	19.3	12.5							
	13.4	104.5	1277	1.4				8.9	11.5	16.1	18.6	12.0							
	34.9	80.2	1663	0.9				9.5	12.2	17.0	19.7	12.8							
PL 2502	28.9	96.9	1377	1.0	12.0	8.4	160L/2A	9.0	11.6	16.2	18.8	12.2	140	149	132	142	153	348-363	
	23.1	121.2	1101	1.5				8.5	10.9	15.3	17.7	11.5							
	18.4	152.2	877	1.5				7.8	10.0	14.0	16.2	10.5							
	16.2	172.8	772	2.2				7.4	9.6	13.4	15.5	10.0							
	13.4	209.0	638	2.6				7.3	9.3	13.1	15.1	9.8							
	24.0	116.7	1143	0.8				8.0	5.6	160L/2A	2.7	3.3							5.8
19.9	140.7	948	0.9	2.5	3.1	5.5	6.9				4.1								
15.2	184.2	724	1.1	2.3	2.9	5.1	6.4				3.8								
12.6	222.2	600	1.3	2.2	2.7	4.9	6.1				3.6								
PL 1002*	12.6	222.2	600	0.8	8.0	5.6	160L/2A	2.2	2.7	4.9	6.1	3.6	124	126	122	125	129	304-318	
	8.67	103.8	1332	1.7				40.0	28.0	180L/6A	16.6	24.2							-
6.75	133.3	1037	3.0	15.0	21.9	-	-				11.2								
PL 10001	8.67	161.5	856	2.5	40.0	28.0	160L/4A	14.5	21.1	-	-	10.8	212	-	180	218	263	410-421	
	7.00	128.6	1075	1.8				30.0	21.0	180L/6A	-	-							27.9
5.80	155.2	891	2.6	-	-	25.6	30.7				19.2								
PL 7001	7.00	200.0	691	2.6	30.0	21.0	160L/4A	-	-	23.9	28.6	17.9	-	182	164	185	198	392-403	
	7.25	124.1	1114	1.2				20.0	14.0	180L/6A	8.5	10.9							15.3
6.00	150.0	922	1.8	8.1	10.4	14.5	16.8				10.9								
5.17	174.1	794	2.3	7.4	9.6	13.4	15.5				10.0								
PL 5001	7.25	193.1	716	1.7	20.0	14.0	160L/4A	7.4	9.5	13.2	15.3	9.9	148	157	140	150	161	370-385	
	6.00	233.3	592	2.6				7.0	9.0	12.6	14.6	9.5							
PL 5001	7.25	386.2	358	3.0	20.0	14.0	160L/2A	6.1	7.9	11.0	12.8	8.3	138	147	130	140	151	370-385	

* Kühlung ist erforderlich / Cooling is required / È richiesto raffreddamento / Le refroidissement est nécessaire / Se requiere un enfriamiento

P1 (kW)		iges	n2 (rpm)	M2 (Nm)	fs	Pt (20°C) (kW)	Pt (40°C) (kW)	Motor IE2	FR (kN)					~ kg														
									MC	MS	PC	PS	CPC	M...	P...	F	FS	CPC										
15.00	PL 2501	7.25	124.1	1114	0.8	20.0	14.0	180L/6A	8.5	10.9	15.3	17.7	11.5	167	176	158	169	180	348-363									
		6.00	150.0	922	1.2				8.1	10.4	14.5	16.8	10.9															
		5.17	174.1	794	1.6				7.4	9.6	13.4	15.5	10.0															
		4.13	217.9	634	2.3				7.1	9.1	12.8	14.8	9.6															
		3.78	238.1	581	2.8				6.9	8.9	12.4	14.4	9.3															
	PL 2501	7.25	193.1	716	1.1	20.0	14.0	160L/4A	7.4	9.5	13.2	15.3	9.9	144	153	135	146	157	348-363									
		6.00	233.3	592	1.7				7.0	9.0	12.6	14.6	9.5															
	PL 2501	7.25	386.2	358	2.0	20.0	14.0	160L/2A	6.1	7.9	11.0	12.8	8.3	134	143	125	136	147	348-363									
		6.00	466.7	296	3.0				5.8	7.4	10.4	12.0	7.8															
PL 1601*	4.29	209.8	659	1.2	12.0	8.4	180L/6A	2.3	2.8	5.0	6.2	3.5	153	155	151	154	158	326-340										
	3.56	252.8	547	1.4				2.1	2.6	4.6	5.8	3.7																
PL 1601*	5.60	250.0	553	1.0	12.0	8.4	160L/4A	2.1	2.6	4.7	5.9	3.5	130	132	128	131	135	326-340										
	4.29	326.3	424	1.7				2.0	2.5	4.4	5.5	3.3																
PL 1601	6.75	414.8	333	1.2	12.0	8.4	160L/2A	1.8	2.3	4.0	5.0	3.0	120	122	118	121	125	326-340										
	5.60	500.0	276	1.7				1.8	2.2	3.8	4.8	2.9																
PL 1001*	4.29	209.8	659	0.8	12.0	8.4	180L/6A	2.3	2.8	5.0	6.2	3.5	153	155	151	154	158	304-318										
	3.56	252.8	547	0.9				2.1	2.6	4.6	5.8	3.7																
PL 1001*	4.29	326.3	424	1.1	12.0	8.4	160L/4A	2.0	2.5	4.4	5.5	3.3	128	130	126	129	133	304-318										
	3.56	393.3	352	1.3				1.9	2.3	4.1	5.1	3.1																
PL 1001*	6.75	414.8	333	0.9	12.0	8.4	160L/2A	1.8	2.3	4.0	5.0	3.0	118	120	116	119	123	304-318										
	5.60	500.0	276	1.2				1.8	2.2	3.8	4.8	2.9																
18.50	PL 90004	687.5	1.3	117035	0.8	30.0	21.0	200L/6B	310.0	432.0	-	-	232.5	872	-	776	798	1046	576-585									
		630.8	1.4	107383	1.0				310.0	432.0	-	-	232.5															
		585.4	1.5	99654	0.9				263.5	367.2	-	-	197.6															
		543.9	1.7	92589	0.9				263.5	367.2	-	-	197.6															
		504.1	1.8	85814	1.0				263.5	367.2	-	-	197.6															
		462.6	1.9	78749	1.3				263.5	367.2	-	-	197.6															
		429.7	2.1	73149	1.4				263.5	367.2	-	-	197.6															
		398.3	2.3	67804	1.5				263.5	367.2	-	-	197.6															
		355.8	2.5	60569	1.6				240.3	334.8	-	-	180.2															
		306.4	2.9	52159	1.8				240.3	334.8	-	-	180.2															
		270.6	3.3	46065	2.0				240.3	334.8	-	-	180.2															
		244.6	3.7	41639	2.2				224.8	313.2	-	-	168.6															
		224.0	4.0	38132	2.4				224.8	313.2	-	-	168.6															
		PL 90004	926.1	1.5	101348				0.9	30.0	21.0	180M/4B	263.5							367.2	-	-	197.6	829	-	733	755	1003
	854.4		1.6	93501	0.9	263.5	367.2	-	-				197.6															
	798.3		1.8	87362	1.0	263.5	367.2	-	-				197.6															
	742.1		1.9	81212	1.0	263.5	367.2	-	-				197.6															
	PL 90004	687.5	2.0	75237	1.1	30.0	21.0	160L/2C	263.5	367.2	-	-	197.6	795	-	699	721	969	576-585									
630.8		2.2	69032	1.5	263.5				367.2	-	-	197.6																
585.4		2.4	64063	1.2	263.5				367.2	-	-	197.6																
543.9		2.6	59522	1.3	240.3				334.8	-	-	180.2																
504.1		2.8	55166	1.4	240.3				334.8	-	-	180.2																
462.6		3.0	50625	1.9	240.3				334.8	-	-	180.2																
429.7		3.3	47024	2.0	240.3				334.8	-	-	180.2																
398.3		3.5	43588	2.1	224.8				313.2	-	-	168.6																
355.8		3.9	38937	2.3	224.8				313.2	-	-	168.6																
306.4		4.6	33531	2.7	209.3				291.6	-	-	156.9																
270.6		5.2	29613	2.9	209.3				291.6	-	-	156.9																
PL 90004		1623.2	1.7	88817	1.0				30.0	21.0	160L/2C	263.5	367.2							-	-	197.6	795	-	699	721	969	576-585
		1345.0	2.1	73595	1.1							263.5	367.2							-	-	197.6						
		1119.0	2.5	61229	1.3							263.5	367.2							-	-	197.6						
	926.1	3.0	50674	1.5	240.3	334.8	-	-				180.2																
	854.4	3.3	46751	1.6	240.3	334.8	-	-				180.2																
	798.3	3.5	43681	1.7	224.8	313.2	-	-				168.6																
	742.1	3.8	40606	1.8	224.8	313.2	-	-				168.6																
	687.5	4.1	37618	1.9	224.8	313.2	-	-				168.6																
	630.8	4.4	34516	2.6	224.8	313.2	-	-				168.6																
	585.4	4.8	32032	2.2	209.3	291.6	-	-				156.9																
PL 90004	543.9	5.1	29761	2.3	30.0	21.0	160L/2C	209.3	291.6	-	-	156.9	795	-	699	721	969	576-585										
	504.1	5.6	27583	2.5				186.0	259.2	-	-	139.5																

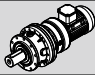

* Kühlung ist erforderlich / Cooling is required / È richiesto raffreddamento / Le refroidissement est nécessaire / Se requiere un enfriamiento

P1 (kW)		iges	n2 (rpm)	M2 (Nm)	fs	Pt (20°C) (kW)	Pt (40°C) (kW)	Motor IE2	FR (kN)					~ kg													
									MC	MS	PC	PS	CPC	M...	P...	F	FS	CPC									
18.50	PL 65004	556.2	1.6	94683	0.8				132.6	183.6	-	-	99.5	684	-	626	640	792	556-569								
		515.3	1.7	87721	0.8				132.6	183.6	-	-	99.5														
		456.4	2.0	77694	0.9				132.6	183.6	-	-	99.5														
		407.7	2.2	69404	1.0				132.6	183.6	-	-	99.5														
		364.4	2.5	62033	1.1				132.6	183.6	-	-	99.5														
		333.7	2.7	56807	1.2		25.0	17.5	200L/6B	120.9	167.4	-	-							90.7							
		301.7	3.0	51359	1.3				120.9	167.4	-	-	90.7														
		280.3	3.2	47716	1.4				120.9	167.4	-	-	90.7														
		256.7	3.5	43699	1.5				113.1	156.6	-	-	84.8														
		212.5	4.2	36174	1.7				113.1	156.6	-	-	84.8														
PL 65004	PL 65004	838.8	1.7	91794	0.8				132.6	183.6	-	-	99.5	641	-	583	597	749	556-569								
		694.2	2.0	75970	0.9				132.6	183.6	-	-	99.5														
		640.4	2.2	70082	1.0				132.6	183.6	-	-	99.5														
		556.2	2.5	60868	1.1				120.9	167.4	-	-	90.7														
		515.3	2.7	56392	1.2				120.9	167.4	-	-	90.7														
		456.4	3.1	49946	1.3				120.9	167.4	-	-	90.7														
		407.7	3.4	44617	1.5		25.0	17.5	180M/4B	120.9	167.4	-	-							90.7							
		364.4	3.8	39878	1.6				113.1	156.6	-	-	84.8														
		333.7	4.2	36518	1.7				113.1	156.6	-	-	84.8														
		301.7	4.6	33017	1.9				105.3	145.8	-	-	79.0														
PL 65004	PL 65004	280.3	5.0	30675	2.0				105.3	145.8	-	-	79.0	607	-	549	563	715	556-569								
		256.7	5.5	28092	2.1				105.3	145.8	-	-	79.0														
		212.5	6.6	23255	2.5				89.7	124.2	-	-	67.3														
		1008.1	2.8	55161	1.2				120.9	167.4	-	-	90.7														
		838.8	3.3	45897	1.4				120.9	167.4	-	-	90.7														
		694.2	4.0	37985	1.7				113.1	156.6	-	-	84.8														
		640.4	4.4	35041	1.8				113.1	156.6	-	-	84.8														
PL 50004	PL 50004	556.2	5.0	30434	2.0		25.0	17.5	160L/2C	105.3	145.8	-	-	79.0	607	-	549	563	715	556-569							
		515.3	5.4	28196	2.1				105.3	145.8	-	-	79.0														
		456.4	6.1	24973	2.4				93.6	129.6	-	-	70.2														
		407.7	6.9	22308	2.6				89.7	124.2	-	-	67.3														
		364.4	7.7	19939	2.9				85.8	118.8	-	-	64.4														
		471.9	1.9	80333	0.8				151.3	209.1	-	-	113.5														
		432.2	2.1	73574	0.8				151.3	209.1	-	-	113.5														
PL 50004	PL 50004	391.5	2.3	66646	0.9		20.0	14.0	200L/6B	151.3	209.1	-	-	113.5	592	-	534	547	700	536-549							
		358.5	2.5	61028	1.0				138.0	190.7	-	-	103.5														
		324.8	2.8	55291	1.1				138.0	190.7	-	-	103.5														
		686.4	2.0	75116	0.8				151.3	209.1	-	-	113.5														
		616.6	2.3	67478	0.9				151.3	209.1	-	-	113.5														
PL 50004	PL 50004	591.0	2.4	64676	0.9				151.3	209.1	-	-	113.5	549	-	491	504	657	536-549								
		564.7	2.5	61798	1.0				151.3	209.1	-	-	113.5														
		511.6	2.7	55987	1.1				138.0	190.7	-	-	103.5														
		471.9	3.0	51642	1.1		20.0	14.0	180M/4B	138.0	190.7	-	-							103.5							
		432.2	3.2	47298	1.2				138.0	190.7	-	-	103.5														
		391.5	3.6	42844	1.3				129.1	178.4	-	-	96.8														
		358.5	3.9	39232	1.4				129.1	178.4	-	-	96.8														
		324.8	4.3	35544	1.5				129.1	178.4	-	-	96.8														
		PL 50004	PL 50004	1061.8	2.6	58099	0.8				138.0	190.7	-							-	103.5	515	-	457	470	623	536-549
				952.6	2.9	52124	0.8				138.0	190.7	-							-	103.5						
878.7	3.2			48080	0.9				138.0	190.7	-	-	103.5														
789.4	3.5			43194	1.0				129.1	178.4	-	-	96.8														
686.4	4.1			37558	1.5				129.1	178.4	-	-	96.8														
616.6	4.5			33739	1.6				120.2	166.1	-	-	90.1														
591.0	4.7			32338	1.7				120.2	166.1	-	-	90.1														
564.7	5.0			30899	1.7		20.0	14.0	160L/2C	120.2	166.1	-	-	90.1													
511.6	5.5			27993	1.9				120.2	166.1	-	-	90.1														
471.9	5.9			25821	2.0				106.8	147.6	-	-	80.1														
432.2	6.5			23649	2.2				106.8	147.6	-	-	80.1														
391.5	7.2			21422	2.4				102.4	141.5	-	-	76.8														
358.5	7.8			19616	2.5				97.9	135.3	-	-	73.4														
324.8	8.6			17772	2.8				93.5	129.2	-	-	70.1														
PL 35004	PL 35004	277.5	3.2	47239	0.8				111.6	158.1	-	-	83.7	460	-	424	432	523	516-529								
		251.4	3.6	42796	0.8				104.4	147.9	-	-	78.3														
		230.3	3.9	39204	0.9		17.0	11.9	200L/6B	104.4	147.9	-	-							78.3							
		208.6	4.3	35510	1.0				104.4	147.9	-	-	78.3														
		191.0	4.7	32514	1.0				97.2	137.7	-	-	72.9														

P1 (kW)		i _{ges}	n ₂ (rpm)	M ₂ (Nm)	f _s	Pt (20°C) (kW)	Pt (40°C) (kW)	Motor IE2	FR (kN)					~ kg									
									MC	MS	PC	PS	CPC	M...	P...	F	FS	CPC					
18.50	PL 35004*	437.1	3.2	47834	0.8				111.6	158.1	-	-	83.7										
		379.6	3.7	41542	0.8				104.4	147.9	-	-	78.3										
		362.7	3.9	39692	0.9				104.4	147.9	-	-	78.3										
		328.5	4.3	35949	0.9				104.4	147.9	-	-	78.3										
		303.1	4.6	33170	1.0				97.2	137.7	-	-	72.9										
		277.5	5.0	30368	1.1		17.0	11.9	180M/4B	97.2	137.7	-	-	72.9	417	-	381	389	480	516-529			
		251.4	5.6	27512	1.2					86.4	122.4	-	-	64.8									
		230.3	6.1	25203	1.3					86.4	122.4	-	-	64.8									
		208.6	6.7	22828	1.4					82.8	117.3	-	-	62.1									
		191.0	7.3	20902	1.5					82.8	117.3	-	-	62.1									
	PL 35004*	703.4	4.0	38488	0.8				104.4	147.9	-	-	78.3										
		677.7	4.1	37082	0.8				104.4	147.9	-	-	78.3										
		583.5	4.8	31928	0.9				97.2	137.7	-	-	72.9										
		496.0	5.6	27140	1.2				86.4	122.4	-	-	64.8										
		437.1	6.4	23917	1.3				86.4	122.4	-	-	64.8										
		379.6	7.4	20771	1.5				82.8	117.3	-	-	62.1										
		362.7	7.7	19846	1.6				79.2	112.2	-	-	59.4										
		328.5	8.5	17975	1.7		17.0	11.9	160L/2C	75.6	107.1	-	-	56.7	383	-	347	355	446	516-529			
		303.1	9.2	16585	1.8					75.6	107.1	-	-	56.7									
		277.5	10.1	15184	2.0					72.0	102.0	-	-	54.0									
		251.4	11.1	13756	2.1					72.0	102.0	-	-	54.0									
		230.3	12.2	12601	2.3					72.0	102.0	-	-	54.0									
	208.6	13.4	11414	2.5					67.7	95.9	-	-	50.8										
	191.0	14.7	10451	2.7					67.7	95.9	-	-	50.8										
	PL 30004	328.5	4.3	35949	0.8				65.3	99.3	-	-	48.9										
		314.9	4.4	34461	0.8		17.0	11.9	180M/4B	65.3	99.3	-	-	48.9	411	-	370	378	474	496-509			
		300.9	4.7	32929	0.8				60.8	92.5	-	-	45.6										
		251.4	5.6	27512	1.0				54.0	82.2	-	-	40.5										
	PL 30004*	623.7	4.5	34127	0.8				65.3	99.3	-	-	48.9										
		576.0	4.9	31517	0.9				60.8	92.5	-	-	45.6										
		517.4	5.4	28311	0.9				60.8	92.5	-	-	45.6										
		477.3	5.9	26117	1.0				54.0	82.2	-	-	40.5										
		427.1	6.6	23370	1.1				51.8	78.8	-	-	38.8										
		396.0	7.1	21668	1.2				51.8	78.8	-	-	38.8										
		379.6	7.4	20771	1.2		17.0	11.9	160L/2C	51.8	78.8	-	-	38.8	377	-	336	344	440	496-509			
		362.7	7.7	19846	1.3					49.5	75.4	-	-	37.1									
		328.5	8.5	17975	1.4					47.3	71.9	-	-	35.4									
		314.9	8.9	17231	1.4					47.3	71.9	-	-	35.4									
	300.9	9.3	16464	1.5					47.3	71.9	-	-	35.4										
	251.4	11.1	13756	1.7					45.0	68.5	-	-	33.8										
	PL 25004	338.8	4.1	37077	0.8		15.0	10.5	180M/4B	65.3	99.3	-	-	48.9	378	-	342	350	439	476-489			
	PL 25004*	617.8	4.5	33804	0.8				60.8	92.5	-	-	45.6										
556.9		5.0	30472	0.9				60.8	92.5	-	-	45.6											
493.2		5.7	26987	1.0				54.0	82.2	-	-	40.5											
455.5		6.1	24924	1.1		15.0	10.5	160L/2C	54.0	82.2	-	-	40.5	344	-	308	316	405	476-489				
424.3		6.6	23217	1.1				51.8	78.8	-	-	38.8											
408.4		6.9	22347	1.2				51.8	78.8	-	-	38.8											
374.0		7.5	20464	1.2				51.8	78.8	-	-	38.8											
338.8	8.3	18538	1.3				49.5	75.4	-	-	37.1												
PL 18004*	348.6	8.0	19075	0.8		13.0	9.1	160L/2C	33.0	58.3	77.0	102.3	24.8	265	292	234	270	315	452-469				
PL 16004*	352.0	8.0	19261	0.8		11.0	7.7	160L/2C	33.0	58.3	77.0	102.3	24.8	251	278	220	256	301	428-445				
PL 90003	185.5	4.9	32723	2.1				209.3	291.6	-	-	156.9											
	154.3	5.8	27220	2.5		45.0	31.5	200L/6B	186.0	259.2	-	-	139.5	861	-	765	787	1035	576-585				
	133.1	6.8	23480	2.8				178.3	248.4	-	-	133.7											
PL 65003	167.8	5.4	29601	2.0				105.3	145.8	-	-	79.0											
	139.1	6.5	24538	2.4		35.0	24.5	200L/6B	93.6	129.6	-	-	70.2	672	-	614	628	780	556-569				
	115.7	7.8	20410	2.8				85.8	118.8	-	-	64.4											
PL 65003	167.8	8.3	19029	3.0		35.0	24.5	180M/4B	85.8	118.8	-	-	64.4	629	-	571	585	737	556-569				
	247.7	3.6	43696	0.9				129.1	178.4	-	-	96.8											
	205.5	4.4	36252	1.1				129.1	178.4	-	-	96.8											
PL 50003	170.1	5.3	30007	1.3				120.2	166.1	-	-	90.1											
	157.3	5.7	27749	1.4				106.8	147.6	-	-	80.1											
	138.6	6.5	24450	1.2				106.8	147.6	-	-	80.1											
	130.2	6.9	22968	1.6		25.0	17.5	200L/6B	102.4	141.5	-	-	76.8	584	-	526	539	688	536-549				
	116.9	7.7	20622	1.8				97.9	135.3	-	-	73.4											
	108.0	8.3	19052	1.9				97.9	135.3	-	-	73.4											
	93.0	9.7	16406	2.2				89.0	123.0	-	-	66.8											
	74.2	12.1	13089	2.6				89.0	123.0	-	-	66.8											

* Kühlung ist erforderlich / Cooling is required / È richiesto raffreddamento / Le refroidissement est nécessaire / Se requiere un enfriamiento

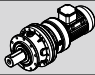

P1 (kW)		iges	n2 (rpm)	M2 (Nm)	fs	Pt (20°C) (kW)	Pt (40°C) (kW)	Motor IE2	FR (kN)					~ kg							
									MC	MS	PC	PS	CPC	M...	P...	F	FS	CPC			
18.50	PL 50003	293.6	4.8	33295	0.9				120.2	166.1	-	-	90.1								
		247.7	5.7	28090	1.4				106.8	147.6	-	-	80.1								
		205.5	6.8	23305	1.6				102.4	141.5	-	-	76.8								
		170.1	8.2	19290	1.9				97.9	135.3	-	-	73.4								
		157.3	8.9	17838	2.0	25.0	17.5	180M/4B	93.5	129.2	-	-	70.1	541	-	483	496	645	536-549		
		138.6	10.1	15718	1.8				89.0	123.0	-	-	66.8								
		130.2	10.8	14765	2.4				89.0	123.0	-	-	66.8								
		116.9	12.0	13257	2.6				86.3	119.3	-	-	64.7								
		108.0	13.0	12248	2.7				86.3	119.3	-	-	64.7								
	PL 50003	293.6	9.5	16648	1.7	25.0	17.5	160L/2C	89.0	123.0	-	-	66.8	507	-	449	462	611	536-549		
		247.7	11.3	14045	2.4				89.0	123.0	-	-	66.8								
		205.5	13.6	11652	2.9				83.7	115.6	-	-	62.7								
PL 35003	191.1	4.7	33711	0.8				97.2	137.7	-	-	72.9									
	164.1	5.5	28948	1.0				97.2	137.7	-	-	72.9									
	158.1	5.7	27890	1.0				86.4	122.4	-	-	64.8									
	136.2	6.6	24027	1.1				82.8	117.3	-	-	62.1									
	121.1	7.4	21363	1.2				82.8	117.3	-	-	62.1									
	108.7	8.3	19175	1.4				79.2	112.2	-	-	59.4									
	99.6	9.0	17570	1.4	23.0	16.1	200L/6B	75.6	107.1	-	-	56.7	452	-	416	424	515	516-529			
	88.6	10.2	15630	1.9				72.0	102.0	-	-	54.0									
	83.2	10.8	14677	1.7				72.0	102.0	-	-	54.0									
	70.7	12.7	12472	2.3				67.7	95.9	-	-	50.8									
	64.8	13.9	11431	2.4				67.7	95.9	-	-	50.8									
	58.7	15.3	10355	2.7				67.7	95.9	-	-	50.8									
53.7	16.8	9473	2.8				67.7	95.9	-	-	50.8										
PL 35003	230.3	6.1	26117	1.0				86.4	122.4	-	-	64.8									
	191.1	7.3	21672	1.2				82.8	117.3	-	-	62.1									
	164.1	8.5	18610	1.4				75.6	107.1	-	-	56.7									
	158.1	8.9	17929	1.4				75.6	107.1	-	-	56.7									
	136.2	10.3	15446	1.6				72.0	102.0	-	-	54.0									
	121.1	11.6	13733	1.8	23.0	16.1	180M/4B	72.0	102.0	-	-	54.0	409	-	373	381	472	516-529			
	108.7	12.9	12327	2.0				69.8	98.9	-	-	52.4									
	99.6	14.1	11295	2.1				67.7	95.9	-	-	50.8									
	88.6	15.8	10048	2.7				67.7	95.9	-	-	50.8									
83.2	16.8	9435	2.4				64.1	90.8	-	-	48.1										
PL 35003	230.3	12.2	13058	1.9				72.0	102.0	-	-	54.0									
	191.1	14.7	10836	2.2	23.0	16.1	160L/2C	67.7	95.9	-	-	50.8	375	-	339	347	438	516-529			
	164.1	17.1	9305	2.5				67.7	95.9	-	-	50.8									
	158.1	17.7	8965	2.5				59.8	84.7	-	-	44.8									
	136.2	20.6	7723	2.8				59.8	84.7	-	-	44.8									
PL 30003	134.4	6.7	23709	1.1				51.8	78.8	-	-	38.8									
	124.3	7.2	21927	1.2				51.8	78.8	-	-	38.8									
	102.9	8.7	18152	1.4				47.3	71.9	-	-	35.4									
	88.6	10.2	15630	1.6	23.0	16.1	200L/6B	45.0	68.5	-	-	33.8	446	-	405	413	509	496-509			
	73.5	12.2	12966	1.8				45.0	68.5	-	-	33.8									
64.8	13.9	11431	2.0				42.3	64.4	-	-	31.7										
PL 30003	134.4	10.4	15242	1.6				45.0	68.5	-	-	33.8									
	124.3	11.3	14096	1.7				45.0	68.5	-	-	33.8									
	102.9	13.6	11669	2.0	23.0	16.1	180M/4B	43.7	66.4	-	-	32.7	403	-	362	370	466	496-509			
	88.6	15.8	10048	2.2				42.3	64.4	-	-	31.7									
	73.5	19.0	8335	2.6				37.4	56.9	-	-	28.0									
64.8	21.6	7349	2.9				37.4	56.9	-	-	28.0										
PL 30003	134.4	20.8	7621	2.8	23.0	16.1	160L/2C	37.4	56.9	-	-	28.0	369	-	328	336	432	496-509			
	124.3	22.5	7048	3.0				35.1	53.4	-	-	26.3									
PL 25003	156.0	5.8	27519	0.8				54.0	82.2	-	-	40.5									
	134.3	6.7	23691	0.8				51.8	78.8	-	-	38.8									
	128.4	7.0	22651	1.1				51.8	78.8	-	-	38.8									
	114.4	7.9	20181	1.0				49.5	75.4	-	-	37.1									
	106.3	8.5	18752	1.3				49.5	75.4	-	-	37.1									
	95.0	9.5	16759	1.1	20.0	14.0	200L/6B	47.3	71.9	-	-	35.4	415	-	379	387	476	476-489			
	88.0	10.2	15524	1.6				45.0	68.5	-	-	33.8									
	73.1	12.3	12895	1.8				45.0	68.5	-	-	33.8									
	60.5	14.9	10673	2.1				42.3	64.4	-	-	31.7									
	55.4	16.2	9773	2.3				42.3	64.4	-	-	31.7									

P1 (kW)		iges	n2 (rpm)	M2 (Nm)	fs	Pt (20°C) (kW)	Pt (40°C) (kW)	Motor IE2	FR (kN)					~ kg					
									MC	MS	PC	PS	CPC	M...	P...	F	FS	CPC	
18.50	PL 25003	218.7	6.4	24801	0.8	20.0	14.0	180M/4B	54.0	82.2	-	-	40.5	372	-	336	344	433	476-489
		188.5	7.4	21377	0.9				49.5	75.4	-	-	37.1						
		167.0	8.4	18938	1.0				49.5	75.4	-	-	37.1						
		156.0	9.0	17691	1.1				47.3	71.9	-	-	35.4						
		134.3	10.4	15230	1.2				45.0	68.5	-	-	33.8						
		128.4	10.9	14561	1.6				45.0	68.5	-	-	33.8						
		114.4	12.2	12973	1.4				43.7	66.4	-	-	32.7						
		106.3	13.2	12055	1.9				43.7	66.4	-	-	32.7						
		95.0	14.7	10773	1.6				42.3	64.4	-	-	31.7						
		88.0	15.9	9980	2.2				42.3	64.4	-	-	31.7						
		73.1	19.2	8290	2.6				37.4	56.9	-	-	28.0						
		60.5	23.1	6861	3.0				36.0	54.8	-	-	27.0						
PL 25003	PL 25003	317.2	8.8	17986	0.8	20.0	14.0	160L/2C	47.3	71.9	-	-	35.4	338	-	302	310	399	476-489
		262.8	10.7	14901	1.0				45.0	68.5	-	-	33.8						
		226.6	12.4	12849	1.1				45.0	68.5	-	-	33.8						
		218.7	12.8	12401	1.4				42.3	64.4	-	-	31.7						
		188.5	14.9	10688	1.6				42.3	64.4	-	-	31.7						
		167.0	16.8	9469	1.8				42.3	64.4	-	-	31.7						
		156.0	17.9	8846	1.9				37.4	56.9	-	-	28.0						
		134.3	20.8	7615	2.2				37.4	56.9	-	-	28.0						
		128.4	21.8	7281	2.9				37.4	56.9	-	-	28.0						
		114.4	24.5	6487	2.5				35.1	53.4	-	-	26.3						
		95.0	29.5	5387	2.9				33.3	50.7	-	-	25.0						
		PL 18003	PL 18003	106.7	8.4				18823	0.8	17.0	11.9	200L/6B						
94.5	9.5			16670	0.9	30.0	53.0	70.0	93.0	22.5									
81.4	11.1			14359	1.0	30.0	53.0	70.0	93.0	22.5									
73.3	12.3			12931	1.1	30.0	53.0	70.0	93.0	22.5									
65.0	13.8			11466	1.2	28.2	49.8	65.8	87.4	21.2									
53.8	16.7			9491	1.4	28.2	49.8	65.8	87.4	21.2									
PL 18003	PL 18003	128.4	10.9	14561	0.8	17.0	11.9	180M/4B	30.0	53.0	70.0	93.0	22.5	292	319	261	297	342	452-469
		106.7	13.1	12100	1.1				29.1	51.4	67.9	90.2	21.8						
		94.5	14.8	10717	1.2				28.2	49.8	65.8	87.4	21.2						
		81.4	17.2	9231	1.4				26.7	47.2	62.3	82.8	20.0						
		73.3	19.1	8313	1.5				24.9	44.0	58.1	77.2	18.7						
		65.0	21.5	7371	1.7				24.9	44.0	58.1	77.2	18.7						
PL 18003*	PL 18003*	180.2	15.5	10218	1.1	17.0	11.9	160L/2C	28.2	49.8	65.8	87.4	21.2	258	285	227	263	308	452-469
		149.1	18.8	8454	1.3				24.9	44.0	58.1	77.2	18.7						
		128.4	21.8	7281	1.5				24.9	44.0	58.1	77.2	18.7						
		106.7	26.2	6050	2.0				23.4	41.3	54.6	72.5	17.6						
		94.5	29.6	5358	2.2				22.2	39.2	51.8	68.8	16.7						
		81.4	34.4	4616	2.5				21.0	37.1	49.0	65.1	15.8						
PL 16003	PL 16003	82.1	11.0	14483	1.0	15.0	10.5	200L/6B	30.0	53.0	70.0	93.0	22.5	322	349	290	327	372	428-445
		75.2	12.0	13266	1.0				30.0	53.0	70.0	93.0	22.5						
		62.9	14.3	11096	1.2				28.2	49.8	65.8	87.4	21.2						
		57.6	15.6	10161	1.3				28.2	49.8	65.8	87.4	21.2						
		124.0	11.3	14062	0.9				30.0	53.0	70.0	93.0	22.5						
		109.3	12.8	12395	1.0				29.1	51.4	67.9	90.2	21.8						
PL 16003*	PL 16003*	195.3	14.3	11074	0.8	15.0	10.5	160L/2C	28.2	49.8	65.8	87.4	21.2	245	272	213	250	295	428-445
		188.2	14.9	10671	0.8				28.2	49.8	65.8	87.4	21.2						
		155.9	18.0	8840	1.0				24.9	44.0	58.1	77.2	18.7						
		144.0	19.4	8165	1.0				24.9	44.0	58.1	77.2	18.7						
		129.4	21.6	7337	1.1				24.9	44.0	58.1	77.2	18.7						
		124.0	22.6	7031	1.5				23.4	41.3	54.6	72.5	17.6						
PL 10003*	PL 10003*	118.5	23.6	6719	1.2	15.0	10.5	200L/6B	23.4	41.3	54.6	72.5	17.6	314	-	281	319	364	410-421
		109.3	25.6	6198	1.7				23.4	41.3	54.6	72.5	17.6						
		94.9	29.5	5381	1.9				22.2	39.2	51.8	68.8	16.7						
		82.1	34.1	4655	2.5				21.0	37.1	49.0	65.1	15.8						
		75.2	37.2	4264	2.7				21.0	37.1	49.0	65.1	15.8						
		62.9	14.3	11096	0.8				30.6	44.7	-	-	22.9						
57.6	15.6	10161	0.9	30.6	44.7	-	-	22.9											

* Kühlung ist erforderlich / Cooling is required / È richiesto raffreddamento / Le refroidissement est nécessaire / Se requiere un enfriamiento

P1 (kW)		iges	n2 (rpm)	M2 (Nm)	fs	Pt (20°C) (kW)	Pt (40°C) (kW)	Motor IE2	FR (kN)					~Kg					
									MC	MS	PC	PS	CPC	M...	P...	F	FS	CPC	
18.50	PL 10003*	173.6	16.1	9843	0.8	15.0	10.5	160L/2C	30.6	44.7	-	-	22.9	237	-	204	242	287	410-421
		144.0	19.4	8165	0.9				27.0	39.4	-	-	20.2						
		129.4	21.6	7337	0.8				27.0	39.4	-	-	20.2						
		124.0	22.6	7031	1.0				25.4	37.1	-	-	19.0						
		118.5	23.6	6719	0.8				25.4	37.1	-	-	19.0						
		109.3	25.6	6198	1.1				25.4	37.1	-	-	19.0						
		94.9	29.5	5381	1.3				24.1	35.2	-	-	18.0						
		82.1	34.1	4655	1.7				22.8	33.3	-	-	17.1						
		75.2	37.2	4264	1.8				22.8	33.3	-	-	17.1						
		62.9	44.5	3567	2.1				21.1	30.9	-	-	15.8						
	57.6	48.6	3266	2.2	20.8	30.4	-	-	15.6										
	PL 10003	82.1	17.1	9310	0.9	15.0	10.5	180M/4B	28.9	42.3	-	-	21.7	271	-	238	276	321	410-421
		75.2	18.6	8528	1.0				28.9	42.3	-	-	21.7						
	62.9	22.3	7133	1.2	26.0	38.0	-	-	19.5										
	57.6	24.3	6532	1.3	25.4	37.1	-	-	19.0										
	PL 7003	53.8	26.0	6101	0.8	14.0	9.8	180M/4B	-	-	44.9	53.8	33.6	-	234	216	237	251	392-403
	PL 7003*	102.1	27.4	5789	0.8	14.0	9.8	160L/2C	-	-	44.9	53.8	33.6	-	200	182	203	217	392-403
		93.7	29.9	5313	0.8				-	-	42.6	51.1	31.9						
		78.3	35.8	4440	0.9				-	-	40.3	48.3	30.2						
		71.7	39.1	4066	1.0				-	-	38.5	46.2	28.9						
64.8		43.2	3674	1.2	-				-	37.4	44.9	28.0							
53.8	52.0	3051	1.3	-	-	36.8	44.2	27.6											
PL 5003*	75.2	37.2	4264	0.8	10.0	7.0	160L/2C	12.3	15.8	22.1	25.6	16.5	162	171	153	164	175	370-385	
	62.9	44.5	3567	0.8				11.4	14.6	20.5	23.7	15.4							
	57.6	48.6	3266	0.9				11.2	14.4	20.2	23.4	15.1							
52.1	53.7	2954	0.9	10.9	14.0	19.5	22.6	14.6											
PL 30002	35.1	25.6	6416	2.5	34.0	23.8	200L/6B	35.1	53.4	-	-	26.3	430	-	389	397	491	496-509	
	29.1	30.9	5320	2.9				33.3	50.7	-	-	25.0							
PL 25002	43.8	20.5	8007	1.6	30.0	21.0	200L/6B	37.4	56.9	-	-	28.0	403	-	367	375	464	476-489	
	36.3	24.8	6636	1.9				35.1	53.4	-	-	26.3							
30.2	29.8	5521	2.8	33.3	50.7	-	-	25.0											
PL 25002	43.8	32.0	5147	2.3	30.0	21.0	180M/4B	33.3	50.7	-	-	25.0	360	-	324	332	421	476-489	
	36.3	38.6	4266	2.7				30.2	45.9	-	-	22.6							
PL 18002	30.0	30.0	5484	1.9	25.0	17.5	200L/6B	22.2	39.2	51.8	68.8	16.7	323	350	291	328	373	452-469	
	24.9	36.1	4552	2.2				21.0	37.1	49.0	65.1	15.8							
	21.4	42.1	3912	2.5				20.1	35.5	46.9	62.3	15.1							
19.0	47.4	3473	2.7	19.5	34.5	45.5	60.5	14.6											
PL 18002	30.0	46.7	3526	2.7	25.0	17.5	180M/4B	19.5	34.5	45.5	60.5	14.6	280	307	248	285	330	452-469	
PL 16002	40.5	22.2	7404	0.8	23.0	16.1	200L/6B	24.9	44.0	58.1	77.2	18.7	314	341	282	319	364	428-445	
	33.6	26.8	6142	1.3				23.4	41.3	54.6	72.5	17.6							
	28.9	31.1	5283	1.5				22.2	39.2	51.8	68.8	16.7							
	22.1	40.7	4040	2.4				20.1	35.5	46.9	62.3	15.1							
PL 16002	48.9	28.6	5747	1.1	23.0	16.1	180M/4B	22.8	40.3	53.2	70.7	17.1	271	298	239	276	321	428-445	
	40.5	34.6	4759	1.2				11.1	19.6	25.9	34.4	8.3							
	33.6	41.7	3949	1.9				20.1	35.5	46.9	62.3	15.1							
	28.9	48.4	3396	2.1				19.2	33.9	44.8	59.5	14.4							
PL 16002	48.9	57.3	2873	1.8	23.0	16.1	160L/2C	18.6	32.9	43.4	57.7	14.0	237	264	205	242	287	428-445	
	40.5	69.1	2380	2.2				17.1	30.2	39.9	53.0	12.8							
PL 10002	33.6	26.8	6142	0.9	23.0	16.1	200L/6B	25.4	37.1	-	-	19.0	306	-	273	311	356	410-421	
	28.9	31.1	5283	1.0				24.1	35.2	-	-	18.0							
	25.7	35.0	4698	1.4				22.8	33.3	-	-	17.1							
	22.1	40.7	4040	1.6				21.8	31.8	-	-	16.3							
	18.4	48.9	3364	2.2				20.8	30.4	-	-	15.6							
	16.2	55.6	2961	2.1				20.2	29.5	-	-	15.1							
	13.4	67.2	2450	2.8				18.9	27.6	-	-	14.1							
PL 10002	40.5	34.6	4759	0.8	23.0	16.1	180M/4B	22.8	33.3	-	-	17.1	263	-	230	268	313	410-421	
	33.6	41.7	3949	1.3				21.8	31.8	-	-	16.3							
	28.9	48.4	3396	1.4				20.8	30.4	-	-	15.6							
	25.7	54.5	3020	2.0				20.2	29.5	-	-	15.1							
	22.1	63.3	2597	2.3				18.9	27.6	-	-	14.1							
	16.2	86.4	1904	3.0				17.2	25.2	-	-	12.9							
PL 10002	48.9	57.3	2873	1.3	23.0	16.1	160L/2C	20.2	29.5	-	-	15.1	229	-	196	234	279	410-421	
	40.5	69.1	2380	1.5				18.5	27.1	-	-	13.9							
	33.6	83.3	1974	2.3				17.2	25.2	-	-	12.9							
	28.9	96.9	1698	2.6				16.7	24.5	-	-	12.6							

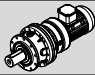

* Kühlung ist erforderlich / Cooling is required / È richiesto raffreddamento / Le refroidissement est nécessaire / Se requiere un enfriamiento

P1 (kW)		iges	n2 (rpm)	M2 (Nm)	fs	Pt (20°C) (kW)	Pt (40°C) (kW)	Motor IE2	FR (kN)					~ kg					
									MC	MS	PC	PS	CPC	M...	P...	F	FS	CPC	
18.50	PL 7002*	26.6	33.8	4863	0.8	18.0	12.6	200L/6B	-	-	40.3	48.3	30.2	-	271	253	274	287	392-403
		22.9	39.3	4186	1.0				-	-	38.5	46.2	28.9						
		20.6	43.7	3766	0.9				-	-	37.4	44.9	28.0						
		18.3	49.2	3345	1.1				-	-	36.8	44.2	27.6						
		13.9	64.7	2541	1.6				-	-	33.4	40.0	25.0						
	PL 7002	36.3	38.6	4266	0.8	18.0	12.6	180M/4B	-	-	38.5	46.2	29.5	-	228	210	231	244	392-403
		30.0	46.7	3526	1.0				-	-	37.4	44.9	28.0						
		26.6	52.6	3126	1.2				-	-	36.2	43.5	27.6						
		22.9	61.1	2691	1.4				-	-	33.9	40.7	25.4						
		20.6	68.0	2421	1.3				-	-	32.8	39.3	24.6						
		18.3	76.5	2151	1.7				-	-	32.2	38.6	24.2						
		13.9	100.7	1633	2.3				-	-	29.3	35.2	22.0						
	PL 7002	50.8	55.1	2985	0.8	18.0	12.6	160L/2C	-	-	35.7	42.8	26.7	-	194	176	197	210	392-403
		42.1	66.5	2474	1.1				-	-	33.4	40.0	25.0						
		36.3	77.1	2133	1.5				-	-	32.2	38.6	24.2						
		30.0	93.3	1763	1.7				-	-	29.6	35.5	22.2						
		26.6	105.3	1563	2.2				-	-	29.3	35.2	22.0						
		22.9	122.3	1346	2.4				-	-	27.9	33.5	20.9						
		20.6	135.9	1210	2.3				-	-	26.5	31.7	19.8						
		18.3	153.0	1075	2.9				-	-	25.6	30.7	19.2						
	PL 5002*	16.2	55.6	2961	1.0	15.0	10.5	200L/6B	10.9	14.0	19.5	22.6	14.6	233	242	224	235	246	370-385
		13.4	67.2	2450	1.2				10.2	13.1	18.3	21.2	13.7						
	PL 5002	23.1	60.6	2715	1.0	15.0	10.5	180M/4B	10.3	13.3	18.6	21.5	13.9	190	199	181	192	203	370-385
		18.4	76.1	2162	1.0				9.8	12.6	17.6	20.4	13.2						
16.2		86.4	1904	1.5	9.3				11.9	16.7	19.3	12.5							
13.4		104.5	1575	1.7	8.9				11.5	16.1	18.6	12.0							
PL 5002*	40.5	69.1	2380	0.8	15.0	10.5	160L/2C	10.0	12.8	18.0	20.8	13.5	156	165	147	158	169	370-385	
	34.9	80.2	2051	1.0				9.5	12.2	17.0	19.7	12.8							
	28.9	96.9	1698	1.2				9.0	11.6	16.2	18.8	12.2							
	23.1	121.2	1357	1.7				8.5	10.9	15.3	17.7	11.5							
	18.4	152.2	1081	1.7				7.8	10.0	14.0	16.2	10.5							
	16.2	172.8	952	2.6				7.4	9.6	13.4	15.5	10.0							
	13.4	209.0	787	3.0				7.3	9.3	13.1	15.1	9.8							
PL 2502*	13.4	67.2	2450	0.8	12.0	8.4	200L/6B	10.2	13.1	18.3	21.2	13.7	227	236	219	229	240	348-363	
PL 2502	16.2	86.4	1904	1.0	12.0	8.4	180M/4B	9.3	11.9	16.7	19.3	12.5	184	193	176	186	197	348-363	
	13.4	104.5	1575	1.2				8.9	11.5	16.1	18.6	12.0							
PL 2502*	28.9	96.9	1698	0.8	12.0	8.4	160L/2C	9.0	11.6	16.2	18.8	12.2	150	159	142	152	163	348-363	
	23.1	121.2	1357	1.2				8.5	10.9	15.3	17.7	11.5							
	18.4	152.2	1081	1.2				7.8	10.0	14.0	16.2	10.5							
	16.2	172.8	952	1.8				7.4	9.6	13.4	15.5	10.0							
13.4	209.0	787	2.1	7.3	9.3	13.1	15.1	9.8											
PL 1602*	15.2	184.2	893	0.9	8.0	5.6	160L/2C	2.3	2.9	5.1	6.4	3.8	136	138	134	137	141	326-340	
	12.6	222.2	740	1.1				2.2	2.7	4.9	6.1	3.6							
PL 10001	8.67	103.8	1642	1.4	40.0	28.0	200L/6B	16.6	24.2	-	-	12.4	289	-	257	295	340	410-421	
	6.75	133.3	1279	2.4				15.0	21.9	-	-	11.2							
PL 10001	8.67	161.5	1056	2.0	40.0	28.0	180M/4B	14.5	21.1	-	-	10.8	246	-	214	252	297	410-421	
PL 7001	7.00	128.6	1326	1.5	30.0	21.0	200L/6B	-	-	27.9	33.5	20.9	-	259	241	262	275	392-403	
	5.80	155.2	1099	2.1				-	-	25.6	30.7	19.2							
	5.00	180.0	947	2.8				-	-	24.4	29.3	18.3							
PL 7001	7.00	200.0	852	2.1	30.0	21.0	180M/4B	-	-	23.9	28.6	17.9	-	216	198	219	232	392-403	
PL 5001	7.25	124.1	1373	1.0	20.0	14.0	200L/6B	8.5	10.9	15.3	17.7	11.5	225	234	217	227	238	370-385	
	6.00	150.0	1137	1.4				8.1	10.4	14.5	16.8	10.9							
	5.17	174.1	979	1.9				7.4	9.6	13.4	15.5	10.0							
	4.13	217.9	782	2.7				7.1	9.1	12.8	14.8	9.6							
PL 5001	7.25	193.1	883	1.4	20.0	14.0	180M/4B	7.4	9.5	13.2	15.3	9.9	182	191	174	184	195	370-385	
	6.00	233.3	731	2.1				7.0	9.0	12.6	14.6	9.5							
	5.17	270.8	630	2.7				6.7	8.6	12.0	13.9	9.0							
PL 5001	7.25	386.2	441	2.5	20.0	14.0	160L/2C	6.1	7.9	11.0	12.8	8.3	148	157	140	150	161	370-385	
PL 2501	6.00	150.0	1137	1.0	20.0	14.0	200L/6B	8.1	10.4	14.5	16.8	10.9	221	230	212	223	234	348-363	
	5.17	174.1	979	1.3				7.4	9.6	13.4	15.5	10.0							
	4.13	217.9	782	1.9				7.1	9.1	12.8	14.8	9.6							
	3.78	238.1	716	2.2				6.9	8.9	12.4	14.4	9.3							
PL 2501	7.25	193.1	883	0.9	20.0	14.0	180M/4B	7.4	9.5	13.2	15.3	9.9	178	187	169	180	191	348-363	
	6.00	233.3	731	1.4				7.0	9.0	12.6	14.6	9.5							
	5.17	270.8	630	1.9				6.7	8.6	12.0	13.9	9.0							
	4.13	339.0	503	2.7				6.3	8.1	11.3	13.1	8.5							

* Kühlung ist erforderlich / Cooling is required / È richiesto raffreddamento / Le refroidissement est nécessaire / Se requiere un enfriamiento

P1 (kW)		iges	n2 (rpm)	M2 (Nm)	fs	Pt (20°C) (kW)	Pt (40°C) (kW)	Motor IE2	FR (kN)					~ kg					
									MC	MS	PC	PS	CPC	M...	P...	F	FS	CPC	
18.50	PL 2501	7.25	386.2	441	1.6	20.0	14.0	160L/2C	6.1	7.9	11.0	12.8	8.3	144	153	135	146	157	348-363
		6.00	466.7	365	2.5				5.8	7.4	10.4	12.0	7.8						
	PL 1601*	4.29	209.8	813	1.0	12.0	8.4	200L/6B	2.3	2.8	5.0	6.2	3.7	207	209	205	208	212	326-340
		3.56	252.8	674	1.1				2.1	2.6	4.6	5.8	3.5						
	PL 1601	5.60	250.0	682	0.8	12.0	8.4	180M/4B	2.1	2.6	4.7	5.9	3.5	164	166	162	165	169	326-340
		4.29	326.3	522	1.4				2.0	2.5	4.4	5.5	3.3						
PL 1601	6.75	414.8	411	1.0	12.0	8.4	160L/2C	1.8	2.3	4.0	5.0	3.0	130	132	128	131	135	326-340	
	5.60	500.0	341	1.4				1.8	2.2	3.8	4.8	2.9							
PL 1001*	4.29	326.3	522	0.9	12.0	8.4	180M/4B	2.0	2.5	4.4	5.5	3.3	162	164	160	163	167	304-318	
	3.56	393.3	434	1.0				1.9	2.3	4.1	5.1	3.1							
PL 1001*	5.60	500.0	341	0.9	12.0	8.4	160L/2C	1.8	1.9	3.4	4.2	2.5	128	130	126	129	133	304-318	
	4.29	652.7	261	1.6				1.6	2.0	3.5	4.4	2.7							
PL 90004	630.8	1.4	127698	0.9	30.0	21.0	200L/6C	310.0	432.0	-	-	232.5	884	-	788	810	1058	576-585	
	543.9	1.7	110106	0.8				263.5	367.2	-	-	197.6							
PL 90004	504.1	1.8	102049	0.8	30.0	21.0	180L/4B	263.5	367.2	-	-	197.6	838	-	742	764	1012	576-585	
	462.6	1.9	93648	1.1				263.5	367.2	-	-	197.6							
PL 90004	429.7	2.1	86988	1.2	30.0	21.0	180M/2A	263.5	367.2	-	-	197.6	815	-	719	741	989	576-585	
	398.3	2.3	80631	1.2				263.5	367.2	-	-	197.6							
PL 90004	355.8	2.5	72028	1.4	30.0	21.0	200L/6C	240.3	334.8	-	-	180.2	696	-	638	652	804	556-569	
	306.4	2.9	62027	1.6				240.3	334.8	-	-	180.2							
PL 90004	270.6	3.3	54780	1.7	30.0	21.0	180L/4B	240.3	334.8	-	-	180.2	815	-	719	741	989	576-585	
	244.6	3.7	49516	1.8				224.8	313.2	-	-	168.6							
PL 90004	224.0	4.0	45346	2.0	30.0	21.0	180M/2A	224.8	313.2	-	-	168.6	815	-	719	741	989	576-585	
	854.4	1.6	111191	0.8				263.5	367.2	-	-	197.6							
PL 90004	798.3	1.8	103890	0.8	30.0	21.0	180L/4B	263.5	367.2	-	-	197.6	815	-	719	741	989	576-585	
	742.1	1.9	96576	0.9				263.5	367.2	-	-	197.6							
PL 90004	687.5	2.0	89471	0.9	30.0	21.0	180M/2A	263.5	367.2	-	-	197.6	815	-	719	741	989	576-585	
	630.8	2.2	82092	1.2				263.5	367.2	-	-	197.6							
PL 90004	585.4	2.4	76183	1.0	30.0	21.0	180L/4B	263.5	367.2	-	-	197.6	815	-	719	741	989	576-585	
	543.9	2.6	70783	1.1				240.3	334.8	-	-	180.2							
PL 90004	504.1	2.8	65603	1.2	30.0	21.0	180M/2A	240.3	334.8	-	-	180.2	815	-	719	741	989	576-585	
	462.6	3.0	60202	1.6				240.3	334.8	-	-	180.2							
PL 90004	429.7	3.3	55921	1.7	30.0	21.0	180L/4B	240.3	334.8	-	-	180.2	815	-	719	741	989	576-585	
	398.3	3.5	51834	1.8				224.8	313.2	-	-	168.6							
PL 90004	355.8	3.9	46303	2.0	30.0	21.0	180M/2A	224.8	313.2	-	-	168.6	815	-	719	741	989	576-585	
	306.4	4.6	39875	2.2				224.8	313.2	-	-	168.6							
PL 90004	270.6	5.2	35216	2.5	30.0	21.0	200L/6C	209.3	291.6	-	-	156.9	696	-	638	652	804	556-569	
	244.6	5.7	31832	2.7				209.3	291.6	-	-	156.9							
PL 90004	224.0	6.3	29151	2.9	30.0	21.0	180L/4B	186.0	259.2	-	-	139.5	696	-	638	652	804	556-569	
	1623.2	1.7	105621	0.8				186.0	259.2	-	-	139.5							
PL 90004	1345.0	2.1	87518	0.9	30.0	21.0	180M/2A	186.0	259.2	-	-	139.5	696	-	638	652	804	556-569	
	1119.0	2.5	72813	1.1				178.3	248.4	-	-	133.7							
PL 90004	926.1	3.0	60261	1.3	30.0	21.0	200L/6C	132.6	183.6	-	-	99.5	696	-	638	652	804	556-569	
	854.4	3.3	55595	1.3				132.6	183.6	-	-	99.5							
PL 90004	798.3	3.5	51945	1.4	30.0	21.0	180M/2A	120.9	167.4	-	-	90.7	696	-	638	652	804	556-569	
	742.1	3.8	48288	1.5				120.9	167.4	-	-	90.7							
PL 90004	687.5	4.1	44735	1.6	30.0	21.0	200L/6C	120.9	167.4	-	-	90.7	696	-	638	652	804	556-569	
	630.8	4.4	41046	2.2				113.1	156.6	-	-	84.8							
PL 90004	585.4	4.8	38092	1.8	30.0	21.0	180L/4B	113.1	156.6	-	-	84.8	696	-	638	652	804	556-569	
	543.9	5.1	35391	1.9				113.1	156.6	-	-	84.8							
PL 90004	504.1	5.6	32802	2.1	30.0	21.0	180M/2A	113.1	156.6	-	-	84.8	696	-	638	652	804	556-569	
	462.6	6.1	30101	2.8				113.1	156.6	-	-	84.8							
PL 90004	429.7	6.5	27960	3.0	30.0	21.0	200L/6C	113.1	156.6	-	-	84.8	696	-	638	652	804	556-569	
	456.4	2.0	92393	0.8				113.1	156.6	-	-	84.8							
PL 90004	407.7	2.2	82534	0.9	30.0	21.0	180M/2A	132.6	183.6	-	-	99.5	696	-	638	652	804	556-569	
	364.4	2.5	73769	0.9				132.6	183.6	-	-	99.5							
PL 90004	333.7	2.7	67554	1.0	30.0	21.0	200L/6C	120.9	167.4	-	-	90.7	696	-	638	652	804	556-569	
	301.7	3.0	61076	1.1				120.9	167.4	-	-	90.7							
PL 90004	280.3	3.2	56743	1.2	30.0	21.0	180L/4B	120.9	167.4	-	-	90.7	696	-	638	652	804	556-569	
	256.7	3.5	51966	1.2				113.1	156.6	-	-	84.8							
PL 90004	212.5	4.2	43018	1.5	30.0	21.0	180M/2A	113.1	156.6	-	-	84.8	696	-	638	652	804	556-569	
	456.4	2.0	92393	0.8				113.1	156.6	-	-	84.8							

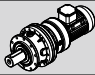

* Kühlung ist erforderlich / Cooling is required / È richiesto raffreddamento / Le refroidissement est nécessaire / Se requiere un enfriamiento

P1 (kW)		iges	n2 (rpm)	M2 (Nm)	fs	Pt (20°C) (kW)	Pt (40°C) (kW)	Motor IE2	FR (kN)					~ kg					
									MC	MS	PC	PS	CPC	M...	P...	F	FS	CPC	
22.00	PL 65004	694.2	2.0	90342	0.8	25.0	17.5	180L/4B	132.6	183.6	-	-	99.5	650	-	592	606	758	556-569
		640.4	2.2	83341	0.8				132.6	183.6	-	-	99.5						
		556.2	2.5	72383	1.0				120.9	167.4	-	-	90.7						
		515.3	2.7	67061	1.0				120.9	167.4	-	-	90.7						
		456.4	3.1	59395	1.1				120.9	167.4	-	-	90.7						
		407.7	3.4	53058	1.2				120.9	167.4	-	-	90.7						
		364.4	3.8	47423	1.3				113.1	156.6	-	-	84.8						
		333.7	4.2	43427	1.4				113.1	156.6	-	-	84.8						
		301.7	4.6	39263	1.6				105.3	145.8	-	-	79.0						
		280.3	5.0	36478	1.7				105.3	145.8	-	-	79.0						
PL 65004	PL 65004	1008.1	2.8	65597	1.0	25.0	17.5	180M/2A	120.9	167.4	-	-	90.7	627	-	569	583	735	556-569
		838.8	3.3	54580	1.2				120.9	167.4	-	-	90.7						
		694.2	4.0	45171	1.4				113.1	156.6	-	-	84.8						
		640.4	4.4	41670	1.5				113.1	156.6	-	-	84.8						
		556.2	5.0	36192	1.7				105.3	145.8	-	-	79.0						
		515.3	5.4	33530	1.8				105.3	145.8	-	-	79.0						
		456.4	6.1	29698	2.0				93.6	129.6	-	-	70.2						
		407.7	6.9	26529	2.2				89.7	124.2	-	-	67.3						
		364.4	7.7	23711	2.4				85.8	118.8	-	-	64.4						
		333.7	8.4	21714	2.6				85.8	118.8	-	-	64.4						
PL 50004*	PL 50004*	391.5	2.3	79255	0.8	20.0	14.0	200L/6C	151.3	209.1	-	-	113.5	604	-	546	559	712	536-549
		358.5	2.5	72574	0.8				138.0	190.7	-	-	103.5						
		324.8	2.8	65752	0.9				138.0	190.7	-	-	103.5						
PL 50004*	PL 50004*	616.6	2.3	80244	0.8	20.0	14.0	180L/4B	151.3	209.1	-	-	113.5	558	-	500	513	666	536-549
		591.0	2.4	76912	0.8				151.3	209.1	-	-	113.5						
		564.7	2.5	73489	0.8				151.3	209.1	-	-	113.5						
		511.6	2.7	66579	0.9				138.0	190.7	-	-	103.5						
		471.9	3.0	61413	1.0				138.0	190.7	-	-	103.5						
		432.2	3.2	56246	1.0				138.0	190.7	-	-	103.5						
		391.5	3.6	50949	1.1				129.1	178.4	-	-	96.8						
		358.5	3.9	46655	1.2				129.1	178.4	-	-	96.8						
		324.8	4.3	42269	1.3				129.1	178.4	-	-	96.8						
PL 50004*	PL 50004*	789.4	3.5	51366	0.8	20.0	14.0	180M/2A	129.1	178.4	-	-	96.8	535	-	477	490	643	536-549
		686.4	4.1	44664	1.2				129.1	178.4	-	-	96.8						
		616.6	4.5	40122	1.4				120.2	166.1	-	-	90.1						
		591.0	4.7	38456	1.4				120.2	166.1	-	-	90.1						
		564.7	5.0	36745	1.5				120.2	166.1	-	-	90.1						
		511.6	5.5	33290	1.6				120.2	166.1	-	-	90.1						
		471.9	5.9	30706	1.7				106.8	147.6	-	-	80.1						
		432.2	6.5	28123	1.8				106.8	147.6	-	-	80.1						
		391.5	7.2	25475	2.0				102.4	141.5	-	-	76.8						
		358.5	7.8	23327	2.1				97.9	135.3	-	-	73.4						
PL 35004*	PL 35004*	208.6	4.3	42229	0.8	17.0	11.9	200L/6C	104.4	147.9	-	-	78.3	472	-	436	444	535	516-529
		191.0	4.7	38666	0.9				97.2	137.7	-	-	72.9						
PL 35004*	PL 35004*	328.5	4.3	42751	0.8	17.0	11.9	180L/4B	104.4	147.9	-	-	78.3	426	-	390	398	489	516-529
		303.1	4.6	39445	0.9				97.2	137.7	-	-	72.9						
		277.5	5.0	36114	0.9				97.2	137.7	-	-	72.9						
		251.4	5.6	32717	1.0				86.4	122.4	-	-	64.8						
		230.3	6.1	29971	1.1				86.4	122.4	-	-	64.8						
		208.6	6.7	27147	1.2				82.8	117.3	-	-	62.1						
PL 35004*	PL 35004*	496.0	5.6	32274	1.0	17.0	11.9	180M/2A	86.4	122.4	-	-	64.8	403	-	367	375	466	516-529
		437.1	6.4	28442	1.1				86.4	122.4	-	-	64.8						
		379.6	7.4	24700	1.3				82.8	117.3	-	-	62.1						
		362.7	7.7	23601	1.3				79.2	112.2	-	-	59.4						
		328.5	8.5	21375	1.4				75.6	107.1	-	-	56.7						
		303.1	9.2	19723	1.5				75.6	107.1	-	-	56.7						
		277.5	10.1	18057	1.6				72.0	102.0	-	-	54.0						
		251.4	11.1	16358	1.8				72.0	102.0	-	-	54.0						
		230.3	12.2	14985	1.9				72.0	102.0	-	-	54.0						
		208.6	13.4	13573	2.1				67.7	95.9	-	-	50.8						
191.0	14.7	12428	2.2	67.7	95.9	-	-	50.8											

* Kühlung ist erforderlich / Cooling is required / È richiesto raffreddamento / Le refroidissement est nécessaire / Se requiere un enfriamiento

P1 (kW)		iges	n2 (rpm)	M2 (Nm)	fs	Pt (20°C) (kW)	Pt (40°C) (kW)	Motor IE2	FR (kN)					~Kg						
									MC	MS	PC	PS	CPC	M...	P...	F	FS	CPC		
22.00	PL 30004*	517.4	5.4	33667	0.8				60.8	92.5	-	-	45.6							
		477.3	5.9	31058	0.9				54.0	82.2	-	-	40.5							
		427.1	6.6	27791	0.9				51.8	78.8	-	-	38.8							
		396.0	7.1	25768	1.0				51.8	78.8	-	-	38.8							
		379.6	7.4	24700	1.0				51.8	78.8	-	-	38.8							
		362.7	7.7	23601	1.1		17.0	11.9	180M/2A	49.5	75.4	-	-	37.1	397	-	356	364	460	496-509
		328.5	8.5	21375	1.2					47.3	71.9	-	-	35.4						
		314.9	8.9	20490	1.2					47.3	71.9	-	-	35.4						
		300.9	9.3	19579	1.3					47.3	71.9	-	-	35.4						
		251.4	11.1	16358	1.5					45.0	68.5	-	-	33.8						
		PL 30004*	251.4	5.6	32717	0.8	17.0	11.9	180L/4B	54.0	82.2	-	-	40.5	420	-	379	387	483	496-509
		PL 25004*	493.2	5.7	32092	0.8				54.0	82.2	-	-	40.5						
			455.5	6.1	29639	0.9				54.0	82.2	-	-	40.5						
			424.3	6.6	27609	0.9				51.8	78.8	-	-	38.8						
			408.4	6.9	26574	1.0	15.0	10.5	180M/2A	51.8	78.8	-	-	38.8	364	-	328	336	425	476-489
			374.0	7.5	24336	1.0				51.8	78.8	-	-	38.8						
			338.8	8.3	22046	1.1				49.5	75.4	-	-	37.1						
		PL 90003	185.5	4.9	38914	1.8				209.3	291.6	-	-	156.9						
			154.3	5.8	32369	2.1	45.0	31.5	200L/6C	186.0	259.2	-	-	139.5	873	-	777	799	1047	576-585
			133.1	6.8	27922	2.4				178.3	248.4	-	-	133.7						
		117.8	7.6	24712	2.6				170.5	237.6	-	-	127.9							
	PL 90003	185.5	7.5	25016	2.6	45.0	31.5	180L/4B	170.5	237.6	-	-	127.9	827	-	731	753	1001	576-585	
		154.3	9.1	20809	3.0				162.8	226.8	-	-	122.1							
	PL 65003	167.8	5.4	35201	1.7				105.3	145.8	-	-	79.0							
		139.1	6.5	29180	2.0				93.6	129.6	-	-	70.2							
		115.7	7.8	24272	2.3	35.0	24.5	200L/6C	85.8	118.8	-	-	64.4	684	-	626	640	792	556-569	
		99.7	9.0	20915	2.6				81.9	113.4	-	-	61.4							
		88.3	10.2	18524	3.0				78.0	108.0	-	-	58.5							
	PL 65003	167.8	8.3	22629	2.5	35.0	24.5	180L/4B	85.8	118.8	-	-	64.4	638	-	580	594	746	556-569	
		139.1	10.1	18759	2.9				78.0	108.0	-	-	58.5							
	PL 50003	247.7	3.6	51963	0.8				129.1	178.4	-	-	96.8							
		205.5	4.4	43110	0.9				129.1	178.4	-	-	96.8							
		170.1	5.3	35684	1.1				120.2	166.1	-	-	90.1							
		157.3	5.7	32999	1.2				106.8	147.6	-	-	80.1							
		138.6	6.5	29076	1.0				106.8	147.6	-	-	80.1							
		130.2	6.9	27313	1.4	25.0	17.5	200L/6C	102.4	141.5	-	-	76.8	596	-	538	551	700	536-549	
		116.9	7.7	24523	1.5				97.9	135.3	-	-	73.4							
		108.0	8.3	22656	1.6				97.9	135.3	-	-	73.4							
		93.0	9.7	19510	1.8				89.0	123.0	-	-	66.8							
		84.4	10.7	17705	2.7				89.0	123.0	-	-	66.8							
		74.2	12.1	15566	2.2				89.0	123.0	-	-	66.8							
	PL 50003	293.6	4.8	39595	0.8				120.2	166.1	-	-	90.1							
		247.7	5.7	33405	1.1				106.8	147.6	-	-	80.1							
		205.5	6.8	27714	1.4				102.4	141.5	-	-	76.8							
		170.1	8.2	22940	1.6				97.9	135.3	-	-	73.4							
		157.3	8.9	21213	1.7				93.5	129.2	-	-	70.1							
		138.6	10.1	18691	1.5	25.0	17.5	180L/4B	89.0	123.0	-	-	66.8	550	-	492	505	654	536-549	
		130.2	10.8	17559	2.0				89.0	123.0	-	-	66.8							
		116.9	12.0	15765	2.2				86.3	119.3	-	-	64.7							
		108.0	13.0	14565	2.3				86.3	119.3	-	-	64.7							
		93.0	15.1	12542	2.6				83.7	115.6	-	-	62.7							
	PL 50003	293.6	9.5	19797	1.4				89.0	123.0	-	-	66.8							
		247.7	11.3	16702	2.1				89.0	123.0	-	-	66.8							
		205.5	13.6	13857	2.4	25.0	17.5	180M/2A	83.7	115.6	-	-	62.7	527	-	469	482	631	536-549	
		170.1	16.5	11470	2.8				83.7	115.6	-	-	62.7							
		157.3	17.8	10607	3.0				73.9	102.1	-	-	55.4							
		138.6	20.2	9346	2.6				73.9	102.1	-	-	55.4							
	PL 35003	164.1	5.5	34425	0.8				97.2	137.7	-	-	72.9							
		158.1	5.7	33166	0.8				86.4	122.4	-	-	64.8							
		136.2	6.6	28572	0.9				82.8	117.3	-	-	62.1							
		121.1	7.4	25404	1.0				82.8	117.3	-	-	62.1							
		108.7	8.3	22803	1.1				79.2	112.2	-	-	59.4							
		99.6	9.0	20894	1.2				75.6	107.1	-	-	56.7							
		88.6	10.2	18587	1.6	23.0	16.1	200L/6C	72.0	102.0	-	-	54.0	464	-	428	436	527	516-529	
		83.2	10.8	17454	1.4				72.0	102.0	-	-	54.0							
		70.7	12.7	14831	1.9				67.7	95.9	-	-	50.8							
		64.8	13.9	13594	2.1				67.7	95.9	-	-	50.8							
		58.7	15.3	12314	2.2				67.7	95.9	-	-	50.8							
		53.7	16.8	11265	2.4				67.7	95.9	-	-	50.8							

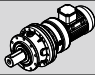

* Kühlung ist erforderlich / Cooling is required / È richiesto raffreddamento / Le refroidissement est nécessaire / Se requiere un enfriamiento

P1 (kW)		iges	n2 (rpm)	M2 (Nm)	fs	Pt (20°C) (kW)	Pt (40°C) (kW)	Motor IE2	FR (kN)					~ kg										
									MC	MS	PC	PS	CPC	M...	P...	F	FS	CPC						
22.00	PL 35003	230.3	6.1	31058	0.9	23.0	16.1	180L/4B	86.4	122.4	-	-	64.8	418	-	382	390	481	516-529					
		191.1	7.3	25772	1.0				82.8	117.3	-	-	62.1											
		164.1	8.5	22130	1.2				75.6	107.1	-	-	56.7											
		158.1	8.9	21321	1.2				75.6	107.1	-	-	56.7											
		136.2	10.3	18368	1.4				72.0	102.0	-	-	54.0											
		121.1	11.6	16331	1.5				72.0	102.0	-	-	54.0											
		108.7	12.9	14659	1.6				69.8	98.9	-	-	52.4											
		99.6	14.1	13432	1.8				67.7	95.9	-	-	50.8											
		88.6	15.8	11949	2.3				67.7	95.9	-	-	50.8											
		83.2	16.8	11220	2.0				64.1	90.8	-	-	48.1											
70.7	19.8	9535	2.7	59.8	84.7	-	-	44.8																
64.8	21.6	8739	2.9	59.8	84.7	-	-	44.8																
PL 35003	230.3	12.2	15529	1.6	23.0	16.1	180M/2A	72.0	102.0	-	-	54.0	395	-	359	367	458	516-529						
	191.1	14.7	12886	1.8				67.7	95.9	-	-	50.8												
	164.1	17.1	11065	2.1				67.7	95.9	-	-	50.8												
	158.1	17.7	10661	2.1				59.8	84.7	-	-	44.8												
	136.2	20.6	9184	2.4				59.8	84.7	-	-	44.8												
	121.1	23.1	8166	2.7				56.2	79.6	-	-	42.1												
	108.7	25.8	7330	2.9				56.2	79.6	-	-	42.1												
PL 30003	134.4	6.7	28195	0.9	23.0	16.1	200L/6C	51.8	78.8	-	-	38.8	458	-	417	425	521	496-509						
	124.3	7.2	26076	1.0				51.8	78.8	-	-	38.8												
	102.9	8.7	21586	1.1				47.3	71.9	-	-	35.4												
	88.6	10.2	18587	1.3				45.0	68.5	-	-	33.8												
	73.5	12.2	15419	1.5				45.0	68.5	-	-	33.8												
	64.8	13.9	13594	1.7				42.3	64.4	-	-	31.7												
PL 30003	134.4	10.4	18125	1.3	23.0	16.1	180L/4B	45.0	68.5	-	-	33.8	412	-	371	379	475	496-509						
	124.3	11.3	16763	1.4				45.0	68.5	-	-	33.8												
	102.9	13.6	13877	1.7				43.7	66.4	-	-	32.7												
	88.6	15.8	11949	1.9				42.3	64.4	-	-	31.7												
	73.5	19.0	9912	2.2				37.4	56.9	-	-	28.0												
	64.8	21.6	8739	2.4				37.4	56.9	-	-	28.0												
PL 30003	134.4	20.8	9063	2.3	23.0	16.1	180M/2A	37.4	56.9	-	-	28.0	389	-	348	356	452	496-509						
	124.3	22.5	8381	2.5				35.1	53.4	-	-	26.3												
	102.9	27.2	6938	2.9				35.1	53.4	-	-	26.3												
	128.4	7.0	26936	1.0				51.8	78.8	-	-	38.8							427	-	391	399	488	476-489
	114.4	7.9	23999	0.8				49.5	75.4	-	-	37.1												
106.3	8.5	22300	1.1	49.5	75.4	-	-	37.1																
95.0	9.5	19929	0.9	47.3	71.9	-	-	35.4																
88.0	10.2	18461	1.3	45.0	68.5	-	-	33.8																
73.1	12.3	15335	1.5	45.0	68.5	-	-	33.8																
60.5	14.9	12692	1.8	42.3	64.4	-	-	31.7																
55.4	16.2	11622	1.9	42.3	64.4	-	-	31.7																
PL 25003*	188.5	7.4	25421	0.8	20.0	14.0	180L/4B	49.5	75.4	-	-	37.1	381	-	345	353	442	476-489						
	167.0	8.4	22521	0.9				49.5	75.4	-	-	37.1												
	156.0	9.0	21038	0.9				47.3	71.9	-	-	35.4												
	134.3	10.4	18112	1.0				45.0	68.5	-	-	33.8												
	128.4	10.9	17316	1.4				45.0	68.5	-	-	33.8												
	114.4	12.2	15428	1.2				43.7	66.4	-	-	32.7												
	106.3	13.2	14336	1.6				43.7	66.4	-	-	32.7												
	95.0	14.7	12812	1.4				42.3	64.4	-	-	31.7												
	88.0	15.9	11868	1.9				42.3	64.4	-	-	31.7												
	73.1	19.2	9858	2.2				37.4	56.9	-	-	28.0												
	60.5	23.1	8159	2.6				36.0	54.8	-	-	27.0												
	55.4	25.3	7471	2.8				35.1	53.4	-	-	26.3												
	PL 25003*	262.8	10.7	17720				0.8	20.0	14.0	180M/2A	45.0							68.5	-	-	33.8	358	-
226.6		12.4	15280	0.9	45.0	68.5	-	-				33.8												
218.7		12.8	14747	1.2	42.3	64.4	-	-				31.7												
188.5		14.9	12710	1.4	42.3	64.4	-	-				31.7												
167.0		16.8	11261	1.5	42.3	64.4	-	-				31.7												
156.0		17.9	10519	1.6	37.4	56.9	-	-				28.0												
134.3		20.8	9056	1.8	37.4	56.9	-	-				28.0												
128.4		21.8	8658	2.4	37.4	56.9	-	-				28.0												
114.4		24.5	7714	2.1	35.1	53.4	-	-				26.3												
106.3		26.3	7168	2.9	35.1	53.4	-	-				26.3												
95.0	29.5	6406	2.4	33.3	50.7	-	-	25.0																
PL 18003*	81.4	11.1	17076	0.8	17.0	11.9	200L/6C	30.0	53.0	70.0	93.0	22.5	347	374	316	352	397	452-469						
	73.3	12.3	15377	0.9				30.0	53.0	70.0	93.0	22.5												
	65.0	13.8	13636	1.0				28.2	49.8	65.8	87.4	21.2												
	53.8	16.7	11286	1.2				28.2	49.8	65.8	87.4	21.2												

* Kühlung ist erforderlich / Cooling is required / È richiesto raffreddamento / Le refroidissement est nécessaire / Se requiere un enfriamiento

P1 (kW)		iges	n2 (rpm)	M2 (Nm)	fs	Pt (20°C) (kW)	Pt (40°C) (kW)	Motor IE2	FR (kN)					~Kg						
									MC	MS	PC	PS	CPC	M...	P...	F	FS	CPC		
22.00	PL 18003*	106.7	13.1	14389	0.9					29.1	51.4	67.9	90.2	21.8	301	328	270	306	351	452-469
		94.5	14.8	12744	1.0		17.0	11.9	180L/4B	28.2	49.8	65.8	87.4	21.2						
		81.4	17.2	10978	1.2					26.7	47.2	62.3	82.8	20.0						
		73.3	19.1	9885	1.3					24.9	44.0	58.1	77.2	18.7						
		65.0	21.5	8766	1.4					24.9	44.0	58.1	77.2	18.7						
		53.8	26.0	7255	1.7					23.4	41.3	54.6	72.5	17.6						
		PL 18003*	180.2	15.5	12151	0.9				28.2	49.8	65.8	87.4	21.2	278	305	247	283	328	452-469
	149.1		18.8	10054	1.1		17.0	11.9	180M/2A	24.9	44.0	58.1	77.2	18.7						
	128.4		21.8	8658	1.2					24.9	44.0	58.1	77.2	18.7						
	106.7		26.2	7195	1.7					23.4	41.3	54.6	72.5	17.6						
	94.5		29.6	6372	1.8					22.2	39.2	51.8	68.8	16.7						
			81.4	34.4	5489	2.1				21.0	37.1	49.0	65.1	15.8						
			73.3	38.2	4943	2.3				20.1	35.5	46.9	62.3	15.1						
			65.0	43.1	4383	2.5				19.5	34.5	45.5	60.5	14.6						
			53.8	52.0	3628	2.9				19.2	33.9	44.8	59.5	14.4						
		PL 16003*	82.1	11.0	17223	0.8				30.0	53.0	70.0	93.0	22.5	334	361	302	339	384	428-445
	75.2		12.0	15776	0.9		15.0	10.5	200L/6C	30.0	53.0	70.0	93.0	22.5						
	62.9		14.3	13195	1.0					28.2	49.8	65.8	87.4	21.2						
			57.6	15.6	12083	1.1				28.2	49.8	65.8	87.4	21.2						
		PL 16003*	109.3	12.8	14740	0.8				29.1	51.4	67.9	90.2	21.8	288	315	256	293	338	428-445
94.9	14.8		12798	0.9		15.0	10.5	180L/4B	28.2	49.8	65.8	87.4	21.2							
82.1	17.1		11072	1.2					26.7	47.2	62.3	82.8	20.0							
75.2	18.6		10141	1.3					26.7	47.2	62.3	82.8	20.0							
62.9	22.3		8483	1.5					24.0	42.4	56.0	74.4	18.0							
		57.6	24.3	7768	1.6				23.4	41.3	54.6	72.5	17.6							
	PL 16003*	155.9	18.0	10512	0.8				24.9	44.0	58.1	77.2	18.7	265	292	233	270	315	428-445	
144.0		19.4	9710	0.9		15.0	10.5	180M/2A	24.9	44.0	58.1	77.2	18.7							
129.4		21.6	8725	0.9					24.9	44.0	58.1	77.2	18.7							
124.0		22.6	8361	1.3					23.4	41.3	54.6	72.5	17.6							
118.5		23.6	7990	1.0					23.4	41.3	54.6	72.5	17.6							
109.3		25.6	7370	1.4					23.4	41.3	54.6	72.5	17.6							
94.9		29.5	6399	1.6					22.2	39.2	51.8	68.8	16.7							
82.1		34.1	5536	2.1					21.0	37.1	49.0	65.1	15.8							
		75.2	37.2	5071	2.2				21.0	37.1	49.0	65.1	15.8							
		62.9	44.5	4241	2.6				19.5	34.5	45.5	60.5	14.6							
		57.6	48.6	3884	2.8				19.2	33.9	44.8	59.5	14.4							
	PL 10003*	82.1	17.1	11072	0.8				28.9	42.3	-	-	21.7	280	-	247	285	330	410-421	
75.2		18.6	10141	0.9		15.0	10.5	180L/4B	28.9	42.3	-	-	21.7							
62.9		22.3	8483	1.0					26.0	38.0	-	-	19.5							
		57.6	24.3	7768	1.1				25.4	37.1	-	-	19.0							
	PL 10003*	144.0	19.4	9710	0.8				27.0	39.4	-	-	20.2	257	-	224	262	307	410-421	
124.0		22.6	8361	0.9		15.0	10.5	180M/2A	25.4	37.1	-	-	19.0							
109.3		25.6	7370	1.0					25.4	37.1	-	-	19.0							
94.9		29.5	6399	1.1					24.1	35.2	-	-	18.0							
82.1		34.1	5536	1.4					22.8	33.3	-	-	17.1							
75.2		37.2	5071	1.5					22.8	33.3	-	-	17.1							
		62.9	44.5	4241	1.8				21.1	30.9	-	-	15.8							
		57.6	48.6	3884	1.9				20.8	30.4	-	-	15.6							
	PL 7003*	78.3	35.8	5280	0.8				-	-	40.3	48.3	30.2	-	220	202	223	237	392-403	
71.7		39.1	4835	0.8		14.0	9.8	180M/2A	-	-	38.5	46.2	28.9							
64.8		43.2	4369	1.0					-	-	37.4	44.9	28.0							
53.8		52.0	3628	1.1					-	-	36.8	44.2	27.6							
	PL 5003*	57.6	48.6	3884	0.8				11.2	14.4	20.2	23.4	15.1	182	191	173	184	195	370-385	
52.1		53.7	3513	0.8		10.0	7.0	180M/2A	10.9	14.0	19.5	22.6	14.6							
	PL 50002	40.5	22.2	8804	2.8				73.9	102.1	-	-	55.4	580	-	522	535	684	370-385	
	PL 30002	35.1	25.6	7630	2.1				35.1	53.4	-	-	26.3	442	-	401	409	503	496-509	
			29.1	30.9	6326	2.5				33.3	50.7	-	-							25.0
	PL 30002	35.1	39.9	4905	3.0				30.2	45.9	-	-	22.6	396	-	355	363	457	496-509	
	PL 25002	43.8	20.5	9522	1.3				37.4	56.9	-	-	28.0	415	-	379	387	476	476-489	
			36.3	24.8	7891	1.6				35.1	53.4	-	-							26.3
			30.2	29.8	6565	2.4				33.3	50.7	-	-							25.0
			26.0	34.6	5652	2.7				31.5	48.0	-	-							23.6
		23.0	39.1	5000	3.0				30.2	45.9	-	-	22.6							
	PL 25002	43.8	32.0	6121	1.9				33.3	50.7	-	-	25.0	369	-	333	341	430	476-489	
			36.3	38.6	5073	2.3				30.2	45.9	-	-							22.6
	PL 18002	30.0	30.0	6522	1.6				22.2	39.2	51.8	68.8	16.7	335	362	303	340	385	452-469	
			24.9	36.1	5413	1.8				21.0	37.1	49.0	65.1							15.8
			21.4	42.1	4652	2.1				20.1	35.5	46.9	62.3							15.1
			19.0	47.4	4130	2.3				19.5	34.5	45.5	60.5							14.6

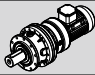

* Kühlung ist erforderlich / Cooling is required / È richiesto raffreddamento / Le refroidissement est nécessaire / Se requiere un enfriamiento

P1 (kW)		i _{ges}	n ₂ (rpm)	M ₂ (Nm)	f _s	Pt (20°C) (kW)	Pt (40°C) (kW)	Motor IE2	FR (kN)					~ kg					
									MC	MS	PC	PS	CPC	M...	P...	F	FS	CPC	
22.00	PL 18002	30.0	46.7	4193	2.3	25.0	17.5	180L/4B	19.5	34.5	45.5	60.5	14.6	289	316	257	294	339	452-469
		24.9	56.2	3480	2.6				18.6	32.9	43.4	57.7	14.0						
		21.4	65.4	2991	3.0				17.4	30.7	40.6	53.9	13.1						
	PL 16002	33.6	26.8	7304	1.1	23.0	16.1	200L/6C	23.4	41.3	54.6	72.5	17.6	326	353	294	331	376	428-445
		28.9	31.1	6283	1.2				22.2	39.2	51.8	68.8	16.7						
		22.1	40.7	4804	2.0				20.1	35.5	46.9	62.3	15.1						
		16.2	55.6	3522	2.6				18.6	32.9	43.4	57.7	14.0						
	PL 16002	48.9	28.6	6834	0.9	23.0	16.1	180L/4B	22.8	40.3	53.2	70.7	17.1	280	307	248	285	330	428-445
		40.5	34.6	5660	1.0				11.1	19.6	25.9	34.4	8.3						
		33.6	41.7	4696	1.6				20.1	35.5	46.9	62.3	15.1						
		28.9	48.4	4039	1.8				19.2	33.9	44.8	59.5	14.4						
	PL 16002	48.9	57.3	3417	1.6	23.0	16.1	180M/2A	18.6	32.9	43.4	57.7	14.0	257	284	225	262	307	428-445
		40.5	69.1	2830	1.8				17.1	30.2	39.9	53.0	12.8						
		33.6	83.3	2348	2.8				15.9	28.1	37.1	49.3	11.9						
	PL 10002	28.9	31.1	6283	0.8	23.0	16.1	200L/6C	24.1	35.2	-	-	18.0	318	-	285	323	368	410-421
		25.7	35.0	5587	1.2				22.8	33.3	-	-	17.1						
		22.1	40.7	4804	1.4				21.8	31.8	-	-	16.3						
		18.4	48.9	4000	1.8				20.8	30.4	-	-	15.6						
		16.2	55.6	3522	1.7				20.2	29.5	-	-	15.1						
	PL 10002	33.6	41.7	4696	1.1	23.0	16.1	180L/4B	21.8	31.8	-	-	16.3	272	-	239	277	322	410-421
28.9		48.4	4039	1.2	20.8				30.4	-	-	15.6							
25.7		54.5	3592	1.7	20.2				29.5	-	-	15.1							
22.1		63.3	3088	1.9	18.9				27.6	-	-	14.1							
18.4		76.1	2571	2.6	18.2				26.6	-	-	13.7							
PL 10002	48.9	57.3	3417	1.1	23.0	16.1	180M/2A	20.2	29.5	-	-	15.1	249	-	216	254	299	410-421	
	40.5	69.1	2830	1.2				18.5	27.1	-	-	13.9							
	33.6	83.3	2348	1.9				17.2	25.2	-	-	12.9							
	28.9	96.9	2019	2.2				16.7	24.5	-	-	12.6							
	25.7	108.9	1796	3.0				16.6	24.2	-	-	12.4							
PL 7002*	22.9	39.3	4978	0.8	18.0	12.6	200L/6C	-	-	38.5	46.2	28.9	-	283	265	286	299	392-403	
	20.6	43.7	4478	0.8				-	-	37.4	44.9	28.0							
	18.3	49.2	3978	1.0				-	-	36.8	44.2	27.6							
	13.9	64.7	3022	1.3				-	-	33.4	40.0	25.0							
PL 7002*	30.0	46.7	4193	0.8	18.0	12.6	180L/4B	-	-	37.4	44.9	28.0	-	237	219	240	253	392-403	
	26.6	52.6	3717	1.0				-	-	36.2	43.5	27.6							
	22.9	61.1	3200	1.2				-	-	33.9	40.7	25.4							
	20.6	68.0	2879	1.1				-	-	32.8	39.3	24.6							
	18.3	76.5	2557	1.4				-	-	32.2	38.6	24.2							
PL 7002*	42.1	66.5	2942	0.9	18.0	12.6	180M/2A	-	-	33.4	40.0	25.0	-	214	196	217	230	392-403	
	36.3	77.1	2536	1.2				-	-	32.2	38.6	24.2							
	30.0	93.3	2096	1.4				-	-	29.6	35.5	22.2							
	26.6	105.3	1859	1.8				-	-	29.3	35.2	22.0							
	22.9	122.3	1600	2.0				-	-	27.9	33.5	20.9							
PL 5002	16.2	55.6	3522	0.8	15.0	10.5	200L/6C	10.9	14.0	19.5	22.6	14.6	245	254	236	247	258	370-385	
	13.4	67.2	2913	1.0				10.2	13.1	18.3	21.2	13.7							
	23.1	60.6	3228	0.8				10.3	13.3	18.6	21.5	13.9							
	18.4	76.1	2571	0.8				9.8	12.6	17.6	20.4	13.2							
	16.2	86.4	2264	1.2				9.3	11.9	16.7	19.3	12.5							
PL 5002*	34.9	80.2	2439	0.9	15.0	10.5	180M/2A	9.5	12.2	17.0	19.7	12.8	176	185	167	178	189	370-385	
	28.9	96.9	2019	1.0				9.0	11.6	16.2	18.8	12.2							
	23.1	121.2	1614	1.5				8.5	10.9	15.3	17.7	11.5							
	18.4	152.2	1286	1.5				7.8	10.0	14.0	16.2	10.5							
	16.2	172.8	1132	2.2				7.4	9.6	13.4	15.5	10.0							
PL 2502*	16.2	86.4	2264	0.8	12.0	8.4	180L/4B	9.3	11.9	16.7	19.3	12.5	193	202	185	195	206	348-363	
	13.4	104.5	1873	1.0				8.9	11.5	16.1	18.6	12.0							
PL 2502*	23.1	121.2	1614	1.0	12.0	8.4	180M/2A	8.5	10.9	15.3	17.7	11.5	170	179	162	172	183	348-363	
	18.4	152.2	1286	1.0				7.8	10.0	14.0	16.2	10.5							
	16.2	172.8	1132	1.5				7.4	9.6	13.4	15.5	10.0							
	13.4	209.0	936	1.7				7.3	9.3	13.1	15.1	9.8							
PL 1602*	15.2	184.2	1062	0.8	8.0	5.6	180M/2A	2.3	2.9	5.1	6.4	3.8	156	158	154	157	161	326-340	
	12.6	222.2	880	0.9				2.2	2.7	4.9	6.1	3.6							

* Kühlung ist erforderlich / Cooling is required / È richiesto raffreddamento / Le refroidissement est nécessaire / Se requiere un enfriamiento

P1 (kW)		i _{ges}	n ₂ (rpm)	M ₂ (Nm)	f _s	Pt (20°C) (kW)	Pt (40°C) (kW)	Motor IE2	FR (kN)					~ kg					
									MC	MS	PC	PS	CPC	M...	P...	F	FS	CPC	
22.00	PL 16001	6.75	133.3	1521	3.0	40.0	28.0	200L/6C	13.8	24.4	32.2	42.8	10.4	310	337	278	315	360	428-445
	PL 10001	8.67	103.8	1953	1.2	40.0	28.0	200L/6C	16.6	24.2	-	-	12.4	301	-	269	307	352	410-421
		6.75	133.3	1521	2.0				15.0	21.9	-	-	11.2						
	PL 10001	8.67	161.5	1256	1.7	40.0	28.0	180L/4B	14.5	21.1	-	-	10.8	255	-	223	261	306	410-421
		6.75	207.4	978	3.0				13.3	19.5	-	-	10.0						
	PL 7001	7.00	128.6	1577	1.2	30.0	21.0	200L/6C	-	-	27.9	33.5	20.9	-	271	253	274	287	392-403
		5.80	155.2	1307	1.8				-	-	25.6	30.7	19.2						
		5.00	180.0	1126	2.4				-	-	24.4	29.3	18.3						
		4.43	203.2	998	3.0				-	-	23.9	28.6	17.9						
	PL 7001	7.00	200.0	1014	1.8	30.0	21.0	180L/4B	-	-	23.9	28.6	17.9	-	225	207	228	241	392-403
		5.80	241.4	840	2.6				-	-	22.7	27.3	17.0						
	PL 5001*	7.25	124.1	1633	0.8	20.0	14.0	200L/6C	8.5	10.9	15.3	17.7	11.5	237	246	229	239	250	370-385
		6.00	150.0	1352	1.2				8.1	10.4	14.5	16.8	10.9						
		5.17	174.1	1165	1.6				7.4	9.6	13.4	15.5	10.0						
		4.13	217.9	930	2.3				7.1	9.1	12.8	14.8	9.6						
		3.78	238.1	852	2.7				6.9	8.9	12.4	14.4	9.3						
PL 5001*	7.25	193.1	1050	1.2	20.0	14.0	180L/4B	7.4	9.5	13.2	15.3	9.9	191	200	183	193	204	370-385	
	6.00	233.3	869	1.7				7.0	9.0	12.6	14.6	9.5							
	5.17	270.8	749	2.3				6.7	8.6	12.0	13.9	9.0							
PL 5001*	7.25	386.2	525	2.1	20.0	14.0	180M/2A	6.1	7.9	11.0	12.8	8.3	168	177	160	170	181	370-385	
PL 2501*	6.00	150.0	1352	0.8	20.0	14.0	200L/6C	8.1	10.4	14.5	16.8	10.9	233	242	224	235	246	348-363	
	5.17	174.1	1165	1.1				7.4	9.6	13.4	15.5	10.0							
	4.13	217.9	930	1.6				7.1	9.1	12.8	14.8	9.6							
	3.78	238.1	852	1.9				6.9	8.9	12.4	14.4	9.3							
PL 2501*	7.25	193.1	1050	0.8	20.0	14.0	180L/4B	7.4	9.5	13.2	15.3	9.9	187	196	178	189	200	348-363	
	6.00	233.3	869	1.2				7.0	9.0	12.6	14.6	9.5							
	5.17	270.8	749	1.6				6.7	8.6	12.0	13.9	9.0							
	4.13	339.0	598	2.3				6.3	8.1	11.3	13.1	8.5							
3.78	370.4	547	2.7	6.1	7.9	11.0	12.8	8.3											
PL 2501*	7.25	386.2	525	1.4	20.0	14.0	180M/2A	6.1	7.9	11.0	12.8	8.3	164	173	155	166	177	348-363	
	6.00	466.7	434	2.1				5.8	7.4	10.4	12.0	7.8							
	5.17	541.6	374	2.8				5.4	7.0	9.8	11.3	7.3							
PL 1601*	4.29	209.8	966	0.8	12.0	8.4	200L/6C	2.3	2.8	5.0	6.2	3.5	219	221	217	220	224	326-340	
	3.56	252.8	802	0.9				2.1	2.6	4.6	5.8	3.7							
PL 1601*	4.29	326.3	621	1.2	12.0	8.4	180L/4B	2.0	2.5	4.4	5.5	3.3	173	175	171	174	178	326-340	
	3.56	393.3	516	1.4				1.9	2.3	4.1	5.1	3.1							
PL 1601*	6.75	414.8	489	0.8	12.0	8.4	180M/2A	1.8	2.3	4.0	5.0	3.0	150	152	148	151	155	326-340	
	5.60	500.0	405	1.2				1.8	2.2	3.8	4.8	2.9							
	4.29	652.7	311	2.1				1.6	2.0	3.5	4.4	2.7							
	3.56	786.5	258	2.4				1.5	1.9	3.4	4.2	2.5							
PL 1001*	4.29	326.3	621	0.8	12.0	8.4	180L/4B	2.0	2.5	4.4	5.5	3.3	171	173	169	172	176	304-318	
	3.56	393.3	516	0.9				1.9	2.3	4.1	5.1	3.1							
PL 1001*	5.60	500.0	405	0.8	12.0	8.4	180M/2A	1.8	2.2	3.8	4.8	2.9	148	150	146	149	153	304-318	
	4.29	652.7	311	1.4				1.6	2.0	3.5	4.4	2.7							
3.56	786.5	258	1.6	1.5	1.9	3.4	4.2	2.5											
30.00	PL 90004	462.6	1.9	127702	0.8	30.0	21.0	225M/6B	263.5	367.2	-	-	197.6	952	-	856	878	1126	576-585
		429.7	2.1	118620	0.9				263.5	367.2	-	-	197.6						
		398.3	2.3	109952	0.9				263.5	367.2	-	-	197.6						
		355.8	2.5	98219	1.0				240.3	334.8	-	-	180.2						
		306.4	2.9	84582	1.1				240.3	334.8	-	-	180.2						
		270.6	3.3	74700	1.3				240.3	334.8	-	-	180.2						
		244.6	3.7	67522	1.4				224.8	313.2	-	-	168.6						
		224.0	4.0	61836	1.5				224.8	313.2	-	-	168.6						
	PL 90004	630.8	2.2	111943	0.9	30.0	21.0	200L/4D	263.5	367.2	-	-	197.6	896	-	800	822	1070	576-585
		585.4	2.4	103886	0.8				263.5	367.2	-	-	197.6						
		543.9	2.6	96522	0.8				240.3	334.8	-	-	180.2						
		504.1	2.8	89459	0.9				240.3	334.8	-	-	180.2						
		462.6	3.0	82094	1.2				240.3	334.8	-	-	180.2						
		429.7	3.3	76256	1.2				240.3	334.8	-	-	180.2						
		398.3	3.5	70683	1.3				224.8	313.2	-	-	168.6						
		355.8	3.9	63141	1.4				224.8	313.2	-	-	168.6						
306.4	4.6	54374	1.6	209.3	291.6	-	-	156.9											
270.6	5.2	48021	1.8	209.3	291.6	-	-	156.9											
244.6	5.7	43407	2.0	186.0	259.2	-	-	139.5											
224.0	6.3	39752	2.1	186.0	259.2	-	-	139.5											

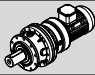

* Kühlung ist erforderlich / Cooling is required / È richiesto raffreddamento / Le refroidissement est nécessaire / Se requiere un enfriamiento

P1 (kW)		iges	n2 (rpm)	M2 (Nm)	fs	Pt (20°C) (kW)	Pt (40°C) (kW)	Motor IE2	FR (kN)					~ kg									
									MC	MS	PC	PS	CPC	M...	P...	F	FS	CPC					
30.00	PL 90004	1119.0	2.5	99290	0.8				263.5	367.2	-	-	197.6										
		926.1	3.0	82174	0.9				240.3	334.8	-	-	180.2										
		854.4	3.3	75812	1.0				240.3	334.8	-	-	180.2										
		798.3	3.5	70834	1.0				224.8	313.2	-	-	168.6										
		742.1	3.8	65847	1.1				224.8	313.2	-	-	168.6										
		687.5	4.1	61003	1.2				224.8	313.2	-	-	168.6										
		630.8	4.4	55972	1.6				224.8	313.2	-	-	168.6										
		585.4	4.8	51943	1.3		30.0	21.0	200L/2B	209.3	291.6	-	-	156.9	881	-	785	807	1055	576-585			
		543.9	5.1	48261	1.4					209.3	291.6	-	-	156.9									
		504.1	5.6	44729	1.5					186.0	259.2	-	-	139.5									
462.6	6.1	41047	2.1					186.0	259.2	-	-	139.5											
429.7	6.5	38128	2.2					178.3	248.4	-	-	133.7											
398.3	7.0	35342	2.3					178.3	248.4	-	-	133.7											
355.8	7.9	31571	2.6					170.5	237.6	-	-	127.9											
306.4	9.1	27187	2.9					162.8	226.8	-	-	122.1											
PL 65004*	PL 65004*	1008.1	2.8	89450	0.8				120.9	167.4	-	-	90.7										
		838.8	3.3	74428	0.9				120.9	167.4	-	-	90.7										
		694.2	4.0	61597	1.0				113.1	156.6	-	-	84.8										
		640.4	4.4	56823	1.1				113.1	156.6	-	-	84.8										
		556.2	5.0	49352	1.2				105.3	145.8	-	-	79.0										
		515.3	5.4	45723	1.3				105.3	145.8	-	-	79.0										
		456.4	6.1	40497	1.5				93.6	129.6	-	-	70.2										
		407.7	6.9	36176	1.6		25.0	17.5	200L/2B	89.7	124.2	-	-	67.3	693	-	635	649	801	556-569			
		364.4	7.7	32334	1.8				85.8	118.8	-	-	64.4										
		333.7	8.4	29610	1.9				85.8	118.8	-	-	64.4										
		301.7	9.3	26770	2.1				81.9	113.4	-	-	61.4										
		280.3	10.0	24871	2.2				78.0	108.0	-	-	58.5										
		256.7	10.9	22777	2.4				78.0	108.0	-	-	58.5										
212.5	13.2	18855	2.8				73.3	101.5	-	-	55.0												
PL 65004*	PL 65004*	301.7	3.0	83285	0.8				120.9	167.4	-	-	90.7										
		280.3	3.2	77377	0.9		25.0	17.5	225M/6B	120.9	167.4	-	-	90.7	764	-	706	720	872	556-569			
		256.7	3.5	70863	0.9				113.1	156.6	-	-	84.8										
		212.5	4.2	58661	1.1				113.1	156.6	-	-	84.8										
PL 65004*	PL 65004*	456.4	3.1	80994	0.8				120.9	167.4	-	-	90.7										
		407.7	3.4	72351	0.9				120.9	167.4	-	-	90.7										
		364.4	3.8	64667	1.0				113.1	156.6	-	-	84.8										
		333.7	4.2	59219	1.1				113.1	156.6	-	-	84.8										
		301.7	4.6	53540	1.2		25.0	17.5	200L/4D	105.3	145.8	-	-	79.0	708	-	650	664	816	556-569			
		280.3	5.0	49743	1.2				105.3	145.8	-	-	79.0										
		256.7	5.5	45555	1.3				105.3	145.8	-	-	79.0										
212.5	6.6	37711	1.6				89.7	124.2	-	-	67.3												
PL 50004*	PL 50004*	432.2	3.2	76699	0.8				138.0	190.7	-	-	103.5										
		391.5	3.6	69476	0.8		20.0	14.0	200L/4D	129.1	178.4	-	-	96.8	616	-	558	571	724	536-549			
		358.5	3.9	63620	0.9				129.1	178.4	-	-	96.8										
		324.8	4.3	57640	1.0				129.1	178.4	-	-	96.8										
PL 50004*	PL 50004*	686.4	4.1	60905	0.9				129.1	178.4	-	-	96.8										
		616.6	4.5	54712	1.0				120.2	166.1	-	-	90.1										
		591.0	4.7	52440	1.0				120.2	166.1	-	-	90.1										
		564.7	5.0	50106	1.1				120.2	166.1	-	-	90.1										
		511.6	5.5	45395	1.2		20.0	14.0	200L/2B	120.2	166.1	-	-	90.1	601	-	543	556	709	536-549			
		471.9	5.9	41872	1.2				106.8	147.6	-	-	80.1										
		432.2	6.5	38350	1.3				106.8	147.6	-	-	80.1										
		391.5	7.2	34738	1.5				102.4	141.5	-	-	76.8										
		358.5	7.8	31810	1.6				97.9	135.3	-	-	73.4										
		324.8	8.6	28820	1.7				93.5	129.2	-	-	70.1										
PL 35004*	PL 35004*	230.3	6.1	40870	0.8				86.4	122.4	-	-	64.8										
		208.6	6.7	37019	0.9		17.0	11.9	200L/4D	82.8	117.3	-	-	62.1	484	-	448	456	547	516-529			
		191.0	7.3	33895	0.9				82.8	117.3	-	-	62.1										
PL 35004*	PL 35004*	437.1	6.4	38784	0.8				86.4	122.4	-	-	64.8										
		379.6	7.4	33682	0.9				82.8	117.3	-	-	62.1										
		362.7	7.7	32183	1.0				79.2	112.2	-	-	59.4										
		328.5	8.5	29148	1.0				75.6	107.1	-	-	56.7										
		303.1	9.2	26894	1.1				75.6	107.1	-	-	56.7										
		277.5	10.1	24623	1.2		17.0	11.9	200L/2B	72.0	102.0	-	-	54.0	469	-	433	441	532	516-529			
		251.4	11.1	22307	1.3				72.0	102.0	-	-	54.0										
		230.3	12.2	20435	1.4				72.0	102.0	-	-	54.0										
		208.6	13.4	18509	1.5				67.7	95.9	-	-	50.8										
		191.0	14.7	16948	1.6				67.7	95.9	-	-	50.8										
PL 30004*	PL 30004*	379.6	7.4	33682	0.8				51.8	78.8	-	-	38.8										
		362.7	7.7	32183	0.8				49.5	75.4	-	-	37.1										
		328.5	8.5	29148	0.9		17.0	11.9	200L/2B	47.3	71.9	-	-	35.4	463	-	422	430	526	496-509			
		314.9	8.9	27941	0.9				47.3	71.9	-	-	35.4										
		300.9	9.3	26699	0.9				47.3	71.9	-	-	35.4										
		251.4	11.1	22307	1.1				45.0	68.5	-	-	33.8										

* Kühlung ist erforderlich / Cooling is required / È richiesto raffreddamento / Le refroidissement est nécessaire / Se requiere un enfriamiento

P1 (kW)		iges	n2 (rpm)	M2 (Nm)	fs	Pt (20°C) (kW)	Pt (40°C) (kW)	Motor IE2	FR (kN)					~ kg						
									MC	MS	PC	PS	CPC	M...	P...	F	FS	CPC		
30.00	PL 25004*	374.0 338.8	7.5 8.3	33185 30062	0.8 0.8	15.0	10.5	200L/2B	51.8 49.5	78.8 75.4	- -	- -	38.8 37.1	430	-	394	402	491	476-489	
	PL 90003	185.5 154.3 133.1 121.9 117.8 105.1 93.1	4.9 5.8 6.8 7.4 7.6 8.6 9.7	53065 44140 38075 34871 33698 30065 26633	1.3 1.6 1.7 2.3 1.9 2.7 3.0		45.0	31.5	225M/6B	209.3 186.0 178.3 178.3 170.5 162.8 155.0	291.6 259.2 248.4 248.4 237.6 226.8 216.0	- - - - - - -	- - - - - - -	156.9 139.5 133.7 133.7 127.9 122.1 116.3	941	-	845	867	1115	576-585
	PL 90003	185.5 154.3 133.1 117.8	7.5 9.1 10.5 11.9	34113 28376 24477 21663	1.9 2.2 2.5 2.8		45.0	31.5	200L/4D	170.5 162.8 155.0 150.4	237.6 226.8 216.0 209.5	- - - -	- - - -	127.9 122.1 116.3 112.8	885	-	789	811	1059	576-585
	PL 65003	167.8 139.1 115.7 99.7 88.3 73.1 68.0	5.4 6.5 7.8 9.0 10.2 12.3 13.2	48002 39792 33098 28521 25260 20911 19452	1.3 1.5 1.7 1.9 2.2 2.5 2.7		35.0	24.5	225M/6B	105.3 93.6 85.8 81.9 78.0 78.0 73.3	145.8 129.6 118.8 113.4 108.0 108.0 101.5	- - - - - - -	- - - - - - -	79.0 70.2 64.4 61.4 58.5 58.5 55.0	752	-	694	708	860	556-569
	PL 65003	167.8 139.1 115.7 99.7	8.3 10.1 12.1 14.0	30858 25580 21277 18335	1.8 2.1 2.5 2.8		35.0	24.5	200L/4D	85.8 78.0 75.7 73.3	118.8 108.0 104.8 101.5	- - - -	- - - -	64.4 58.5 56.7 55.0	696	-	638	652	804	556-569
	PL 50003*	170.1 157.3 138.6 130.2 116.9 108.0 93.0 84.4 74.2 64.0 53.1	5.3 5.7 6.5 6.9 7.7 8.3 9.7 10.7 12.1 14.1 16.9	48660 44998 39649 37246 33441 30895 26604 24144 21226 18308 15190	0.8 0.9 0.8 1.0 1.1 1.2 1.3 2.0 1.6 2.5 2.9		25.0	17.5	225M/6B	120.2 106.8 106.8 102.4 97.9 97.9 89.0 89.0 89.0 83.7 83.7	166.1 147.6 147.6 141.5 135.3 135.3 123.0 123.0 123.0 115.6 115.6	- - - - - - - - - - -	- - - - - - - - - - -	90.1 80.1 80.1 76.8 73.4 73.4 66.8 66.8 66.8 62.7 62.7	664	-	606	619	768	536-549
	PL 50003	247.7 205.5 170.1 157.3 138.6 130.2 116.9 108.0 93.0 84.4 74.2	5.7 6.8 8.2 8.9 10.1 10.8 12.0 13.0 15.1 16.6 18.9	45552 37791 31281 28927 25488 23944 21498 19861 17103 15521 13645	0.8 1.0 1.2 1.2 1.1 1.5 1.6 1.7 1.9 2.8 2.3		25.0	17.5	200L/4D	106.8 102.4 97.9 93.5 89.0 89.0 86.3 86.3 83.7 83.7 79.2	147.6 141.5 135.3 129.2 123.0 123.0 119.3 119.3 115.6 115.6 109.5	- - - - - - - - - - -	- - - - - - - - - - -	80.1 76.8 73.4 70.1 66.8 66.8 64.7 64.7 62.7 62.7 59.4	608	-	550	563	712	536-549
	PL 50003*	293.6 247.7 205.5 170.1 157.3 138.6 130.2 116.9 108.0	9.5 11.3 13.6 16.5 17.8 20.2 21.5 24.0 25.9	26996 22776 18896 15641 14464 12744 11972 10749 9931	1.0 1.5 1.8 2.1 2.2 1.9 2.5 2.8 3.0		25.0	17.5	200L/2B	89.0 89.0 83.7 83.7 73.9 73.9 73.9 69.4 69.4	123.0 123.0 115.6 115.6 102.1 102.1 102.1 95.9 95.9	- - - - - - - - -	- - - - - - - - -	66.8 66.8 62.7 62.7 55.4 55.4 55.4 52.1 52.1	593	-	535	548	697	536-549
	PL 35003*	191.1 164.1 158.1 136.2 121.1 108.7 99.6 88.6 83.2 70.7 64.8 58.7 53.7	7.3 8.5 8.9 10.3 11.6 12.9 14.1 15.8 16.8 19.8 21.6 23.9 26.1	35143 30178 29074 25047 22270 19990 18316 16293 15300 13002 11917 10795 9875	0.8 0.9 0.9 1.0 1.1 1.2 1.3 1.7 1.5 2.0 2.2 2.3 2.5		23.0	16.1	200L/4D	82.8 75.6 75.6 72.0 72.0 69.8 67.7 67.7 64.1 59.8 59.8 56.2 56.2	117.3 107.1 107.1 102.0 102.0 98.9 95.9 95.9 90.8 84.7 84.7 79.6 79.6	- - - - - - - - - - - -	- - - - - - - - - - - -	62.1 56.7 56.7 54.0 54.0 52.4 50.8 50.8 48.1 44.8 44.8 42.1 42.1	476	-	440	448	539	516-529



* Kühlung ist erforderlich / Cooling is required / È richiesto raffreddamento / Le refroidissement est nécessaire / Se requiere un enfriamiento

P1 (kW)		iges	n2 (rpm)	M2 (Nm)	fs	Pt (20°C) (kW)	Pt (40°C) (kW)	Motor IE2	FR (kN)					~ Kg					
									MC	MS	PC	PS	CPC	M...	P...	F	FS	CPC	
30.00	PL 35003*	121.1	7.4	34642	0.8	23.0	16.1	225M/6B	82.8	117.3	-	-	62.1	532	-	496	504	595	516-529
		108.7	8.3	31095	0.8				79.2	112.2	-	-	59.4						
		99.6	9.0	28492	0.9				75.6	107.1	-	-	56.7						
		88.6	10.2	25345	1.2				72.0	102.0	-	-	54.0						
		83.2	10.8	23801	1.0				72.0	102.0	-	-	54.0						
		70.7	12.7	20225	1.4				67.7	95.9	-	-	50.8						
		64.8	13.9	18537	1.5				67.7	95.9	-	-	50.8						
		58.7	15.3	16792	1.6				67.7	95.9	-	-	50.8						
		53.7	16.8	15362	1.8				67.7	95.9	-	-	50.8						
	PL 35003*	230.3	12.2	21176	1.2	23.0	16.1	200L/2B	72.0	102.0	-	-	54.0	461	-	425	433	524	516-529
		191.1	14.7	17572	1.3				67.7	95.9	-	-	50.8						
		164.1	17.1	15089	1.5				67.7	95.9	-	-	50.8						
		158.1	17.7	14537	1.6				59.8	84.7	-	-	44.8						
		136.2	20.6	12523	1.8				59.8	84.7	-	-	44.8						
		121.1	23.1	11135	1.9				56.2	79.6	-	-	42.1						
		108.7	25.8	9995	2.1				56.2	79.6	-	-	42.1						
		99.6	28.1	9158	2.3				53.3	75.5	-	-	40.0						
		88.6	31.6	8147	3.0				53.3	75.5	-	-	40.0						
	83.2	33.7	7650	2.7	50.4	71.4	-	-	37.8										
	PL 30003*	102.9	8.7	29436	0.8	23.0	16.1	225M/6B	47.3	71.9	-	-	35.4	526	-	485	493	589	496-509
		88.6	10.2	25345	1.0				45.0	68.5	-	-	33.8						
		73.5	12.2	21026	1.1				45.0	68.5	-	-	33.8						
		64.8	13.9	18537	1.2				42.3	64.4	-	-	31.7						
	PL 30003*	134.4	10.4	24716	1.0	23.0	16.1	200L/4D	45.0	68.5	-	-	33.8	470	-	429	437	533	496-509
		124.3	11.3	22859	1.0				45.0	68.5	-	-	33.8						
		102.9	13.6	18923	1.2				43.7	66.4	-	-	32.7						
		88.6	15.8	16293	1.4				42.3	64.4	-	-	31.7						
		73.5	19.0	13517	1.6				37.4	56.9	-	-	28.0						
	64.8	21.6	11917	1.8	37.4	56.9	-	-	28.0										
	PL 30003*	134.4	20.8	12358	1.7	23.0	16.1	200L/2B	37.4	56.9	-	-	28.0	455	-	414	422	518	496-509
		124.3	22.5	11429	1.8				35.1	53.4	-	-	26.3						
		102.9	27.2	9462	2.2				35.1	53.4	-	-	26.3						
		88.6	31.6	8147	2.4				33.3	50.7	-	-	25.0						
	73.5	38.1	6758	2.9	30.2	45.9	-	-	22.6										
	PL 25003*	106.3	8.5	30409	0.8	20.0	14.0	225M/6B	49.5	75.4	-	-	37.1	495	-	459	467	556	476-489
		88.0	10.2	25174	1.0				45.0	68.5	-	-	33.8						
73.1		12.3	20911	1.1	45.0				68.5	-	-	33.8							
60.5		14.9	17307	1.3	42.3				64.4	-	-	31.7							
55.4		16.2	15848	1.4	42.3				64.4	-	-	31.7							
PL 25003*	134.3	10.4	24698	0.8	20.0	14.0	200L/4D	45.0	68.5	-	-	33.8	439	-	403	411	500	476-489	
	128.4	10.9	23613	1.0				45.0	68.5	-	-	33.8							
	114.4	12.2	21038	0.9				43.7	66.4	-	-	32.7							
	106.3	13.2	19548	1.2				43.7	66.4	-	-	32.7							
	95.0	14.7	17470	1.0				42.3	64.4	-	-	31.7							
	88.0	15.9	16183	1.4				42.3	64.4	-	-	31.7							
	73.1	19.2	13443	1.6				37.4	56.9	-	-	28.0							
	60.5	23.1	11126	1.9				36.0	54.8	-	-	27.0							
	55.4	25.3	10188	2.0				35.1	53.4	-	-	26.3							
PL 25003*	218.7	12.8	20109	0.9	20.0	14.0	200L/2B	42.3	64.4	-	-	31.7	424	-	388	396	485	476-489	
	188.5	14.9	17332	1.0				42.3	64.4	-	-	31.7							
	167.0	16.8	15356	1.1				42.3	64.4	-	-	31.7							
	156.0	17.9	14344	1.2				37.4	56.9	-	-	28.0							
	134.3	20.8	12349	1.3				37.4	56.9	-	-	28.0							
	128.4	21.8	11806	1.8				37.4	56.9	-	-	28.0							
	114.4	24.5	10519	1.5				35.1	53.4	-	-	26.3							
	106.3	26.3	9774	2.1				35.1	53.4	-	-	26.3							
	95.0	29.5	8735	1.8				33.3	50.7	-	-	25.0							
	88.0	31.8	8092	2.5				33.3	50.7	-	-	25.0							
	73.1	38.3	6721	2.9				30.2	45.9	-	-	22.6							
PL 18003*	94.5	14.8	17378	0.8	17.0	11.9	200L/4D	23.4	49.8	65.8	87.4	21.2	359	386	328	364	409	452-469	
	81.4	17.2	14969	0.9				24.9	47.2	62.3	82.8	20.0							
	73.3	19.1	13480	0.9				24.9	44.0	58.1	77.2	18.7							
	65.0	21.5	11953	1.0				26.7	44.0	58.1	77.2	18.7							
	53.8	26.0	9894	1.2				28.2	41.3	54.6	72.5	17.6							
PL 18003*	53.8	16.7	15390	0.8	17.0	11.9	225M/6B	28.2	49.8	65.8	87.4	21.2	415	442	384	420	465	452-469	
PL 18003*	149.1	18.8	13710	0.8	17.0	11.9	200L/2B	24.9	44.0	58.1	77.2	18.7	344	371	313	349	394	452-469	
	128.4	21.8	11806	0.9				24.9	44.0	58.1	77.2	18.7							
	106.7	26.2	9811	1.2				23.4	41.3	54.6	72.5	17.6							
	94.5	29.6	8689	1.4				22.2	39.2	51.8	68.8	16.7							
	81.4	34.4	7485	1.5				21.0	37.1	49.0	65.1	15.8							
	73.3	38.2	6740	1.7				20.1	35.5	46.9	62.3	15.1							
	65.0	43.1	5977	1.8				19.5	34.5	45.5	60.5	14.6							
	53.8	52.0	4947	2.1				19.2	33.9	44.8	59.5	14.4							

* Kühlung ist erforderlich / Cooling is required / È richiesto raffreddamento / Le refroidissement est nécessaire / Se requiere un enfriamiento

P1 (kW)		iges	n2 (rpm)	M2 (Nm)	fs	Pt (20°C) (kW)	Pt (40°C) (kW)	Motor IE2	FR (kN)					~kg					
									MC	MS	PC	PS	CPC	M...	P...	F	FS	CPC	
30.00	PL 16003*	57.6	15.6	16477	0.8	15.0	10.5	225M/6B	28.2	49.8	65.8	87.4	21.2	402	429	370	407	452	428-445
	PL 16003*	82.1 75.2 62.9 57.6	17.1 18.6 22.3 24.3	15098 13829 11567 10593	0.9 0.9 1.1 1.1	15.0	10.5	200L/4D	26.7 26.7 24.0 23.4	47.2 47.2 42.4 41.3	62.3 62.3 56.0 54.6	82.8 82.8 74.4 72.5	20.0 20.0 18.0 17.6	346	373	314	351	396	428-445
	PL 16003*	124.0 109.3 94.9 82.1 75.2 62.9 57.6	22.6 25.6 29.5 34.1 37.2 44.5 48.6	11402 10050 8726 7549 6915 5784 5296	0.9 1.0 1.2 1.5 1.6 1.9 2.0	15.0	10.5	200L/2B	23.4 23.4 22.2 21.0 21.0 19.5 19.2	41.3 41.3 39.2 37.1 37.1 34.5 33.9	54.6 54.6 51.8 49.0 49.0 45.5 44.8	72.5 72.5 68.8 65.1 65.1 60.5 59.5	17.6 17.6 16.7 15.8 15.8 14.6 14.4	331	358	299	336	381	410-421
	PL 10003*	57.6	24.3	10593	0.8	15.0	10.5	200L/4D	25.4	37.1	-	-	19.0	338	-	305	343	388	410-421
	PL 10003*	94.9 82.1 75.2 62.9 57.6	29.5 34.1 37.2 44.5 48.6	8726 7549 6915 5784 5296	0.8 1.0 1.1 1.3 1.4	15.0	10.5	200L/2B	24.1 22.8 22.8 21.1 20.8	35.2 33.3 33.3 30.9 30.4	- - - - -	- - - - -	18.0 17.1 17.1 15.8 15.6	323	-	290	328	373	410-421
	PL 7003*	53.8	52.0	4947	0.8	14.0	9.8	200L/2B	-	-	36.8	44.2	27.6	-	286	268	289	303	392-403
	PL 50002	40.5 33.6	22.2 26.8	12006 9960	2.0 2.4	38.0	26.6	225M/6B	73.9 69.4	102.1 95.9	- -	- -	55.4 52.1	648	-	590	603	752	536-549
	PL 50002	40.5	34.6	7718	3.0	38.0	26.6	200L/4D	62.3	86.1	-	-	46.7	592	-	534	547	696	536-549
	PL 35002	27.0	33.3	8004	2.6	54.0	37.8	225M/6B	50.4	71.4	-	-	37.8	516	-	480	488	579	516-529
	PL 30002	35.1 29.1 22.4	25.6 30.9 40.2	10405 8626 6640	1.5 1.8 2.9	34.0	23.8	225M/6B	35.1 33.3 30.2	53.4 50.7 45.9	- - -	- - -	26.3 25.0 22.6	510	-	469	477	571	496-509
	PL 30002	35.1 29.1	39.9 48.1	6689 5546	2.2 2.6	34.0	23.8	200L/4D	30.2 28.8	45.9 43.8	- -	- -	22.6 21.6	454	-	413	421	515	496-509
	PL 25002	43.8 36.3 30.2 26.0 23.0	20.5 24.8 29.8 34.6 39.1	12984 10761 8952 7707 6818	1.0 1.1 1.7 2.0 2.2	30.0	21.0	225M/6B	37.4 35.1 33.3 31.5 30.2	56.9 53.4 50.7 48.0 45.9	- - - - -	- - - - -	28.0 26.3 25.0 23.6 22.6	483	-	447	455	544	476-489
	PL 25002	43.8 36.3 30.2 26.0	32.0 38.6 46.4 53.8	8347 6918 5755 4955	1.4 1.7 2.5 2.8	30.0	21.0	200L/4D	33.3 30.2 29.3 27.9	50.7 45.9 44.5 42.5	- - - -	- - - -	25.0 22.6 21.9 20.9	427	-	391	399	488	476-489
	PL 25002	43.8 36.3	63.9 77.1	4173 3459	2.5 2.9	30.0	21.0	200L/2B	26.1 25.2	39.7 38.4	- -	- -	19.6 18.9	385	-	349	357	446	476-489
	PL 18002*	30.0 24.9 21.4 19.0 15.7 13.0	30.0 36.1 42.1 47.4 57.3 69.2	8893 7381 6344 5632 4654 3854	1.2 1.4 1.5 1.7 2.3 2.6	25.0	17.5	225M/6B	22.2 21.0 20.1 19.5 18.6 17.1	39.2 37.1 35.5 34.5 32.9 30.2	51.8 49.0 46.9 45.5 43.4 39.9	68.8 65.1 62.3 60.5 57.7 53.0	16.7 15.8 15.1 14.6 14.0 12.8	403	430	371	408	453	452-469
	PL 18002*	30.0 24.9 21.4 19.0	46.7 56.2 65.4 73.7	5717 4745 4078 3621	1.7 1.9 2.2 2.4	25.0	17.5	200L/4D	19.5 18.6 17.4 16.8	34.5 32.9 30.7 29.7	45.5 43.4 40.6 39.2	60.5 57.7 53.9 52.1	14.6 14.0 13.1 12.6	347	374	315	352	397	452-469
	PL 18002*	30.0	93.3	2859	2.9	25.0	17.5	200L/2B	15.5	27.3	36.1	47.9	11.6	332	359	300	337	382	452-469
	PL 16002*	33.6 28.9 22.1 16.2 13.4	26.8 31.1 40.7 55.6 67.2	9960 8567 6551 4802 3972	0.8 0.9 1.5 1.9 2.6	23.0	16.1	225M/6B	23.4 22.2 20.1 18.6 17.4	41.3 39.2 35.5 32.9 30.7	54.6 51.8 46.9 43.4 40.6	72.5 68.8 62.3 57.7 53.9	17.6 16.7 15.1 14.0 13.1	394	421	362	399	444	428-445
	PL 16002*	40.5 33.6 28.9 22.1 16.2	34.6 41.7 48.4 63.3 86.4	7718 6403 5507 4212 3087	0.8 1.2 1.3 2.1 2.8	23.0	16.1	200L/4D	11.1 20.1 19.2 17.4 15.9	19.6 35.5 33.9 30.7 28.1	25.9 46.9 44.8 40.6 37.1	34.4 62.3 59.5 53.9 49.3	8.3 15.1 14.4 13.1 11.9	338	365	306	343	388	428-445
	PL 16002*	48.9 40.5 33.6 28.9	57.3 69.1 83.3 96.9	4659 3859 3202 2754	1.1 1.3 2.0 2.3	23.0	16.1	200L/2B	18.6 17.1 15.9 15.5	32.9 30.2 28.1 27.3	43.4 39.9 37.1 36.1	57.7 53.0 49.3 47.9	14.0 12.8 11.9 11.6	323	350	291	328	373	428-445

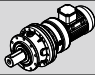

* Kühlung ist erforderlich / Cooling is required / È richiesto raffreddamento / Le refroidissement est nécessaire / Se requiere un enfriamiento

P1 (kW)		iges	n2 (rpm)	M2 (Nm)	fs	Pt (20°C) (kW)	Pt (40°C) (kW)	Motor IE2	FR (kN)					~ kg													
									MC	MS	PC	PS	CPC	M...	P...	F	FS	CPC									
30.00	PL 10002*	25.7	35.0	7619	0.9	23.0	16.1	225M/6B	22.8	33.3	-	-	17.1	386	-	353	391	436	410-421								
		22.1	40.7	6551	1.0				21.8	31.8	-	-	16.3														
		18.4	48.9	5454	1.3				20.8	30.4	-	-	15.6														
		16.2	55.6	4802	1.3				20.2	29.5	-	-	15.1														
		13.4	67.2	3972	1.7				18.9	27.6	-	-	14.1														
	PL 10002*	33.6	41.7	6403	0.8	23.0	16.1	200L/4D	21.8	31.8	-	-	16.3	330	-	297	335	380	410-421								
		28.9	48.4	5507	0.9				20.8	30.4	-	-	15.6														
		25.7	54.5	4898	1.2				20.2	29.5	-	-	15.1														
		22.1	63.3	4212	1.4				18.9	27.6	-	-	14.1														
		18.4	76.1	3506	1.9				18.2	26.6	-	-	13.7														
	PL 10002*	16.2	86.4	3087	1.9	23.0	16.1	200L/2B	17.2	25.2	-	-	12.9	315	-	282	320	365	410-421								
		13.4	104.5	2554	2.5				16.6	24.2	-	-	12.4														
		48.9	57.3	4659	0.8				20.2	29.5	-	-	15.1														
		40.5	69.1	3859	0.9				18.5	27.1	-	-	13.9														
		33.6	83.3	3202	1.4				17.2	25.2	-	-	12.9														
	PL 7002	22.9	61.1	4364	0.8	18.0	12.6	200L/4D	-	-	33.9	40.7	25.4	-	295	277	298	311	392-403								
		20.6	68.0	3926	0.8				-	-	32.8	39.3	24.6														
		18.3	76.5	3487	1.0				-	-	32.2	38.6	24.2														
		13.9	100.7	2649	1.4				-	-	29.3	35.2	22.0														
		13.9	64.7	4121	1.0				18.0	12.6	225M/6B	-	-							33.4	40.0	25.0	-	351	333	354	367
PL 7002*	36.3	77.1	3459	0.9	18.0	12.6	200L/2B	-	-	32.2	38.6	24.2	-	280	262	283	296	392-403									
	30.0	93.3	2859	1.1				-	-	29.6	35.5	22.2															
	26.6	105.3	2535	1.3				-	-	29.3	35.2	22.0															
	22.9	122.3	2182	1.5				-	-	27.9	33.5	20.9															
	20.6	135.9	1963	1.4				-	-	26.5	31.7	19.8															
PL 5002*	18.3	153.0	1744	1.8	15.0	10.5	200L/4D	-	-	25.6	30.7	19.2	257	266	248	259	270	370-385									
	13.9	201.4	1324	2.5				-	-	23.9	28.6	17.9															
	16.2	86.4	3087	0.9				15.0	10.5	200L/4D	9.3	11.9							16.7	19.3	12.5	242	251	233	244	255	370-385
	13.4	104.5	2554	1.1				8.9	11.5	16.1	18.6	12.0															
	23.1	121.2	2201	1.1				8.5	10.9	15.3	17.7	11.5															
18.4	152.2	1753	1.1	7.8	10.0	14.0	16.2	10.5																			
16.2	172.8	1544	1.6	7.4	9.6	13.4	15.5	10.0																			
PL 2502*	13.4	209.0	1277	1.9	7.3	9.3	13.1	15.1	9.8	236	245	228	238	249	348-363												
	16.2	172.8	1544	1.1	12.0	8.4	200L/2B	7.4	9.6	13.4	15.5	10.0	378	405	346	383	428	428-445									
	13.4	209.0	1277	1.3	7.3	9.3	13.1	15.1	9.8																		
	6.75	133.3	2074	2.2	40.0	28.0	225M/6B	13.8	24.4	32.2	42.8	10.4															
	8.67	103.8	2663	0.9	16.6	24.2	-	-	12.4																		
6.75	133.3	2074	1.5	15.0	21.9	-	-	11.2																			
PL 10001	5.60	160.7	1720	2.3	14.5	21.1	-	-	10.8																		
	8.67	161.5	1712	1.2	40.0	28.0	200L/4D	14.5	21.1	-	-	10.8	313	-	281	319	364	410-421									
	6.75	207.4	1333	2.2	13.3	19.5	-	-	10.0																		
	7.00	128.6	2150	0.9	-	-	27.9	33.5	20.9																		
	5.80	155.2	1782	1.3	-	-	25.6	30.7	19.2																		
5.00	180.0	1536	1.7	-	-	24.4	29.3	18.3																			
PL 7001	4.43	203.2	1361	2.2	-	-	23.9	28.6	17.9																		
	3.67	245.2	1127	2.8	-	-	22.7	27.3	17.0																		
	7.00	200.0	1382	1.3	-	-	23.9	28.6	17.9																		
	5.80	241.4	1145	1.9	30.0	21.0	200L/4D	-	-	22.7	27.3	17.0	-	283	265	286	299	392-403									
	5.00	280.0	987	2.5	-	-	21.9	26.2	16.4																		
7.00	400.0	691	2.3	30.0	21.0	200L/2B	-	-	19.6	23.5	14.7																
6.00	150.0	1843	0.9	-	-	19.6	23.5	14.7																			
5.17	174.1	1588	1.2	20.0	14.0	225M/6B	8.1	10.4	14.5	16.8	10.9																
PL 5001*	4.13	217.9	1269	1.7	7.4	9.6	13.4	15.5	10.0	305	314	297	307	318	370-385												
	3.78	238.1	1161	2.0	7.1	9.1	12.8	14.8	9.6																		
	7.25	193.1	1432	0.9	6.9	8.9	12.4	14.4	9.3																		
	6.00	233.3	1185	1.3	7.4	9.5	13.2	15.3	9.9																		
	5.17	270.8	1021	1.7	7.0	9.0	12.6	14.6	9.5																		
PL 5001*	4.13	339.0	816	2.4	6.7	8.6	12.0	13.9	9.0	249	258	241	251	262	370-385												
	3.78	370.4	746	2.9	6.3	8.1	11.3	13.1	8.5																		
	7.25	386.2	716	1.5	6.1	7.9	11.0	12.8	8.3																		
	6.00	466.7	592	2.3	6.1	7.9	11.0	12.8	8.3																		
	5.17	541.6	510	2.9	5.8	7.4	10.4	12.0	7.8																		

* Kühlung ist erforderlich / Cooling is required / È richiesto raffreddamento / Le refroidissement est nécessaire / Se requiere un enfriamiento

P1 (kW)		iges	n2 (rpm)	M2 (Nm)	fs	Pt (20°C) (kW)	Pt (40°C) (kW)	Motor IE2	FR (kN)					~ kg											
									MC	MS	PC	PS	CPC	M...	P...	F	FS	CPC							
30.00	PL 2501*	5.17	174.1	1588	0.8	20.0	14.0	225M/6B	7.4	9.6	13.4	15.5	10.0	301	310	292	303	314	348-363						
		4.13	217.9	1269	1.2				7.1	9.1	12.8	14.8	9.6												
		3.78	238.1	1161	1.4				6.9	8.9	12.4	14.4	9.3												
	PL 2501*	6.00	233.3	1185	0.9	20.0	14.0	200L/4D	7.0	9.0	12.6	14.6	9.5	245	254	236	247	258	348-363						
		5.17	270.8	1021	1.2				6.7	8.6	12.0	13.9	9.0												
	4.13	339.0	816	1.7	6.3	8.1	11.3	13.1	8.5	230	239	221	232	243	348-363										
3.78	370.4	746	2.0	6.1	7.9	11.0	12.8	8.3																	
PL 2501*	7.25	386.2	716	1.0	20.0	14.0	200L/2B	6.1	7.9	11.0	12.8	8.3	230	239	221	232	243	348-363							
	6.00	466.7	592	1.5				5.8	7.4	10.4	12.0	7.8													
5.17	541.6	510	2.0	5.4	7.0	9.8	11.3	7.3	231	233	229	232	236	326-340											
4.13	678.0	408	2.9	5.1	6.5	9.1	10.6	6.9																	
PL 1601*	4.29	326.3	847	0.9	12.0	8.4	200L/4D	2.0	2.5	4.4	5.5	3.3	231	233	229	232	236	326-340							
	3.56	393.3	703	1.0				1.9	2.3	4.1	5.1	3.1													
PL 1601*	5.60	500.0	553	0.9	12.0	8.4	200L/2B	1.8	2.2	3.8	4.8	2.9	216	218	214	217	221	326-340							
	4.29	652.7	424	1.5				1.6	2.0	3.5	4.4	2.7													
3.56	786.5	352	1.8	1.5	1.9	3.4	4.2	2.5	214	216	212	215	219	304-318											
4.29	652.7	424	1.0	1.6	2.0	3.5	4.4	2.7																	
3.56	786.5	352	1.1	1.5	1.9	3.4	4.2	2.5																	
37.00	PL 90004*	462.6	3.0	101249	0.9	30.0	21.0	225M/4C	240.3	334.8	-	-	180.2	978	-	882	904	1152	576-585						
		429.7	3.3	94048	1.0				240.3	334.8	-	-	180.2												
		398.3	3.5	87176	1.1				224.8	313.2	-	-	168.6												
		355.8	3.9	77874	1.2				224.8	313.2	-	-	168.6												
		306.4	4.6	67062	1.3				209.3	291.6	-	-	156.9												
		270.6	5.2	59226	1.5				209.3	291.6	-	-	156.9												
		244.6	5.7	53536	1.6				186.0	259.2	-	-	139.5												
		224.0	6.3	49027	1.7				186.0	259.2	-	-	139.5												
		926.1	3.0	101348	0.8				240.3	334.8	-	-	180.2							892	-	796	818	1066	576-585
		854.4	3.3	93501	0.8				240.3	334.8	-	-	180.2												
		798.3	3.5	87362	0.8				224.8	313.2	-	-	168.6												
		742.1	3.8	81212	0.9				224.8	313.2	-	-	168.6												
	687.5	4.1	75237	1.0	224.8	313.2	-	-	168.6																
	630.8	4.4	69032	1.3	224.8	313.2	-	-	168.6																
	585.4	4.8	64063	1.1	209.3	291.6	-	-	156.9																
	543.9	5.1	59522	1.2	209.3	291.6	-	-	156.9																
	504.1	5.6	55166	1.2	186.0	259.2	-	-	139.5																
	462.6	6.1	50625	1.7	186.0	259.2	-	-	139.5																
	429.7	6.5	47024	1.8	178.3	248.4	-	-	133.7																
	398.3	7.0	43588	1.9	178.3	248.4	-	-	133.7																
	355.8	7.9	38937	2.1	170.5	237.6	-	-	127.9																
	306.4	9.1	33531	2.3	162.8	226.8	-	-	122.1																
	270.6	10.3	29613	2.6	155.0	216.0	-	-	116.3																
	244.6	11.4	26768	2.9	155.0	216.0	-	-	116.3																
PL 65004*	364.4	3.8	79756	0.8	25.0	17.5	225M/4C	113.1	156.6	-	-	84.8	790	-	732	746	898	556-569							
	333.7	4.2	73037	0.9				113.1	156.6	-	-	84.8													
	301.7	4.6	66033	0.9				105.3	145.8	-	-	79.0													
	280.3	5.0	61349	1.0				105.3	145.8	-	-	79.0													
	256.7	5.5	56184	1.1				105.3	145.8	-	-	79.0													
	212.5	6.6	46510	1.3				89.7	124.2	-	-	67.3													
PL 65004*	694.2	4.0	75970	0.8	25.0	17.5	200L/2C	113.1	156.6	-	-	84.8	704	-	646	660	812	556-569							
	640.4	4.4	70082	0.9				113.1	156.6	-	-	84.8													
	556.2	5.0	60868	1.0				105.3	145.8	-	-	79.0													
	515.3	5.4	56392	1.1				105.3	145.8	-	-	79.0													
	456.4	6.1	49946	1.2				93.6	129.6	-	-	70.2													
	407.7	6.9	44617	1.3				89.7	124.2	-	-	67.3													
	364.4	7.7	39878	1.4				85.8	118.8	-	-	64.4													
	333.7	8.4	36518	1.5				85.8	118.8	-	-	64.4													
	301.7	9.3	33017	1.7				81.9	113.4	-	-	61.4													
	280.3	10.0	30675	1.8				78.0	108.0	-	-	58.5													
	256.7	10.9	28092	1.9				78.0	108.0	-	-	58.5													
	212.5	13.2	23255	2.2				73.3	101.5	-	-	55.0													
PL 50004*	324.8	4.3	71089	0.8	20.0	14.0	225M/4C	129.1	178.4	-	-	96.8	698	-	640	653	806	536-549							
PL 50004*	616.6	4.5	67478	0.8	20.0	14.0	200L/2C	120.2	166.1	-	-	90.1	612	-	554	567	720	536-549							
	591.0	4.7	64676	0.8				120.2	166.1	-	-	90.1													
	564.7	5.0	61798	0.9				120.2	166.1	-	-	90.1													
	511.6	5.5	55987	0.9				120.2	166.1	-	-	90.1													
	471.9	5.9	51642	1.0				106.8	147.6	-	-	80.1													
	432.2	6.5	47298	1.1				106.8	147.6	-	-	80.1													
	391.5	7.2	42844	1.2				102.4	141.5	-	-	76.8													
	358.5	7.8	39232	1.3				97.9	135.3	-	-	73.4													
	324.8	8.6	35544	1.4				93.5	129.2	-	-	70.1													

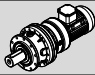

* Kühlung ist erforderlich / Cooling is required / È richiesto raffreddamento / Le refroidissement est nécessaire / Se requiere un enfriamiento

P1 (kW)		iges	n2 (rpm)	M2 (Nm)	fs	Pt (20°C) (kW)	Pt (40°C) (kW)	Motor IE2	FR (kN)					~ kg					
									MC	MS	PC	PS	CPC	M...	P...	F	FS	CPC	
37.00	PL 35004*	362.7	7.7	39692	0.8	17.0	11.9	200L/2C	79.2	112.2	-	-	59.4	480	-	444	452	543	516-529
		328.5	8.5	35949	0.8				75.6	107.1	-	-	56.7						
		303.1	9.2	33170	0.9				75.6	107.1	-	-	56.7						
		277.5	10.1	30368	1.0				72.0	102.0	-	-	54.0						
		251.4	11.1	27512	1.1				72.0	102.0	-	-	54.0						
		230.3	12.2	25203	1.1				72.0	102.0	-	-	54.0						
	208.6	13.4	22828	1.2	67.7	95.9	-	-	50.8										
	191.0	14.7	20902	1.3	67.7	95.9	-	-	50.8										
	PL 30004*	251.4	11.1	27512	0.9	17.0	11.9	200L/2C	45.0	68.5	-	-	33.8	474	-	433	441	537	496-509
	PL 90003	185.5	7.5	42073	1.6	45.0	31.5	225M/4C	170.5	237.6	-	-	127.9	967	-	871	893	1141	576-585
	154.3	9.1	34997	1.8	162.8				226.8	-	-	122.1							
	133.1	10.5	30188	2.1	155.0				216.0	-	-	116.3							
	121.9	11.5	27648	2.8	155.0				216.0	-	-	116.3							
	117.8	11.9	26718	2.3	150.4	209.5	-	-	112.8										
	PL 90003	185.5	15.1	21036	2.8	45.0	31.5	200L/2C	145.7	203.0	-	-	109.3	881	-	785	807	1055	576-585
	PL 65003*	167.8	8.3	38058	1.5	35.0	24.5	225M/4C	85.8	118.8	-	-	64.4	778	-	720	734	886	556-569
	139.1	10.1	31549	1.7	78.0				108.0	-	-	58.5							
	115.7	12.1	26242	2.0	75.7				104.8	-	-	56.7							
	99.7	14.0	22613	2.3	73.3				101.5	-	-	55.0							
	88.3	15.9	20027	2.5	73.3				101.5	-	-	55.0							
73.1	19.2	16580	2.9	64.7	89.6	-	-	48.6											
PL 65003*	167.8	16.7	19029	2.6	35.0	24.5	200L/2C	73.3	101.5	-	-	55.0	692	-	634	648	800	556-569	
139.1	20.1	15775	3.0	64.7	89.6	-	-	48.6											
PL 50003*	205.5	6.8	46609	0.8	25.0	17.5	225M/4C	102.4	141.5	-	-	76.8	690	-	632	645	794	536-549	
170.1	8.2	38580	0.9	97.9				135.3	-	-	73.4								
157.3	8.9	35677	1.0	93.5				129.2	-	-	70.1								
138.6	10.1	31436	0.9	89.0				123.0	-	-	66.8								
130.2	10.8	29530	1.2	89.0				123.0	-	-	66.8								
116.9	12.0	26514	1.3	86.3				119.3	-	-	64.7								
108.0	13.0	24495	1.4	86.3				119.3	-	-	64.7								
93.0	15.1	21093	1.6	83.7				115.6	-	-	62.7								
84.4	16.6	19143	2.3	83.7				115.6	-	-	62.7								
74.2	18.9	16829	1.9	79.2				109.5	-	-	59.4								
64.0	21.9	14516	2.9	71.2	98.4	-	-	53.4											
PL 50003*	293.6	9.5	33295	0.8	25.0	17.5	200L/2C	89.0	123.0	-	-	66.8	604	-	546	559	708	536-549	
247.7	11.3	28090	1.2	89.0				123.0	-	-	66.8								
205.5	13.6	23305	1.4	83.7				115.6	-	-	62.7								
170.1	16.5	19290	1.7	83.7				115.6	-	-	62.7								
157.3	17.8	17838	1.8	73.9				102.1	-	-	55.4								
138.6	20.2	15718	1.6	73.9				102.1	-	-	55.4								
130.2	21.5	14765	2.1	73.9				102.1	-	-	55.4								
116.9	24.0	13257	2.3	69.4				95.9	-	-	52.1								
108.0	25.9	12248	2.4	69.4				95.9	-	-	52.1								
93.0	30.1	10547	2.8	65.9				91.0	-	-	49.4								
PL 35003*	136.2	10.3	30891	0.8	23.0	16.1	225M/4C	72.0	102.0	-	-	54.0	558	-	522	530	621	516-529	
121.1	11.6	27466	0.9	72.0				102.0	-	-	54.0								
108.7	12.9	24654	1.0	69.8				98.9	-	-	52.4								
99.6	14.1	22590	1.1	67.7				95.9	-	-	50.8								
88.6	15.8	20095	1.4	67.7				95.9	-	-	50.8								
83.2	16.8	18870	1.2	64.1				90.8	-	-	48.1								
70.7	19.8	16035	1.6	59.8				84.7	-	-	44.8								
64.8	21.6	14697	1.7	59.8				84.7	-	-	44.8								
58.7	23.9	13314	1.9	56.2				79.6	-	-	42.1								
53.7	26.1	12180	2.1	56.2				79.6	-	-	42.1								
PL 35003*	230.3	12.2	26117	0.9	23.0	16.1	200L/2C	72.0	102.0	-	-	54.0	472	-	436	444	535	516-529	
191.1	14.7	21672	1.1	67.7				95.9	-	-	50.8								
164.1	17.1	18610	1.2	67.7				95.9	-	-	50.8								
158.1	17.7	17929	1.3	59.8				84.7	-	-	44.8								
136.2	20.6	15446	1.4	59.8				84.7	-	-	44.8								
121.1	23.1	13733	1.6	56.2				79.6	-	-	42.1								
108.7	25.8	12327	1.7	56.2				79.6	-	-	42.1								
99.6	28.1	11295	1.9	53.3				75.5	-	-	40.0								
88.6	31.6	10048	2.4	53.3				75.5	-	-	40.0								
83.2	33.7	9435	2.2	50.4				71.4	-	-	37.8								
70.7	39.6	8018	2.9	48.2	68.3	-	-	36.2											
PL 30003*	134.4	10.4	30483	0.8	23.0	16.1	225M/4C	45.0	68.5	-	-	33.8	552	-	511	519	615	496-509	
124.3	11.3	28192	0.8	45.0				68.5	-	-	33.8								
102.9	13.6	23339	1.0	43.7				66.4	-	-	32.7								
88.6	15.8	20095	1.1	42.3				64.4	-	-	31.7								
73.5	19.0	16670	1.3	37.4				56.9	-	-	28.0								
64.8	21.6	14697	1.4	37.4				56.9	-	-	28.0								

* Kühlung ist erforderlich / Cooling is required / È richiesto raffreddamento / Le refroidissement est nécessaire / Se requiere un enfriamiento

P1 (kW)		iges	n2 (rpm)	M2 (Nm)	fs	Pt (20°C) (kW)	Pt (40°C) (kW)	Motor IE2	FR (kN)					~kg					
									MC	MS	PC	PS	CPC	M...	P...	F	FS	CPC	
37.00	PL 30003*	134.4	20.8	15242	1.4	23.0	16.1	200L/2C	37.4	56.9	-	-	28.0	466	-	425	433	529	496-509
		124.3	22.5	14096	1.5				35.1	53.4	-	-	26.3						
		102.9	27.2	11669	1.7				35.1	53.4	-	-	26.3						
		88.6	31.6	10048	2.0				33.3	50.7	-	-	25.0						
		73.5	38.1	8335	2.3				30.2	45.9	-	-	22.6						
	64.8	43.2	7349	2.6	29.3	44.5	-	-	21.9										
	PL 25003*	128.4	10.9	29122	0.8	20.0	14.0	225M/4C	45.0	68.5	-	-	33.8	521	-	485	493	582	476-489
		106.3	13.2	24110	1.0				43.7	66.4	-	-	32.7						
		95.0	14.7	21547	0.8				42.3	64.4	-	-	31.7						
		88.0	15.9	19959	1.1				42.3	64.4	-	-	31.7						
		73.1	19.2	16580	1.3				37.4	56.9	-	-	28.0						
	60.5	23.1	13722	1.5	36.0	54.8	-	-	27.0										
	55.4	25.3	12565	1.6	35.1	53.4	-	-	26.3										
	PL 25003*	188.5	14.9	21377	0.8	20.0	14.0	200L/2C	42.3	64.4	-	-	31.7	435	-	399	407	496	476-489
		167.0	16.8	18938	0.9				42.3	64.4	-	-	31.7						
		156.0	17.9	17691	1.0				37.4	56.9	-	-	28.0						
		134.3	20.8	15230	1.1				37.4	56.9	-	-	28.0						
		128.4	21.8	14561	1.4				37.4	56.9	-	-	28.0						
		114.4	24.5	12973	1.2				35.1	53.4	-	-	26.3						
		106.3	26.3	12055	1.7				35.1	53.4	-	-	26.3						
95.0		29.5	10773	1.5	33.3				50.7	-	-	25.0							
88.0		31.8	9980	2.0	33.3				50.7	-	-	25.0							
73.1		38.3	8290	2.3	30.2				45.9	-	-	22.6							
60.5	46.3	6861	2.7	29.3	44.5	-	-	21.9											
55.4	50.5	6283	2.9	28.8	43.8	-	-	21.6											
PL 18003*	73.3	19.1	16625	0.8	17.0	11.9	225M/4C	24.9	44.0	58.1	77.2	18.7	441	468	410	446	491	452-469	
	65.0	21.5	14743	0.8				24.9	44.0	58.1	77.2	18.7							
53.8	26.0	12202	1.0	23.4	41.3	54.6	72.5	17.6											
PL 18003*	106.7	26.2	12100	1.0	17.0	11.9	200L/2C	23.4	41.3	54.6	72.5	17.6	355	382	324	360	405	452-469	
	94.5	29.6	10717	1.1				22.2	39.2	51.8	68.8	16.7							
	81.4	34.4	9231	1.3				21.0	37.1	49.0	65.1	15.8							
	73.3	38.2	8313	1.4				20.1	35.5	46.9	62.3	15.1							
	65.0	43.1	7371	1.5				19.5	34.5	45.5	60.5	14.6							
53.8	52.0	6101	1.7	19.2	33.9	44.8	59.5	14.4											
PL 16003*	62.9	22.3	14266	0.9	15.0	10.5	225M/4C	24.0	42.4	56.0	74.4	18.0	428	455	396	433	478	428-445	
	57.6	24.3	13064	0.9				23.4	41.3	54.6	72.5	17.6							
PL 16003*	124.0	22.6	14062	0.8	15.0	10.5	200L/2C	23.4	41.3	54.6	72.5	17.6	342	369	310	347	392	428-445	
	109.3	25.6	12395	0.8				22.2	39.2	51.8	68.8	16.7							
	94.9	29.5	10762	1.0				21.0	37.1	49.0	65.1	15.8							
	82.1	34.1	9310	1.2				21.0	37.1	49.0	65.1	15.8							
	75.2	37.2	8528	1.3				19.5	34.5	45.5	60.5	14.6							
62.9	44.5	7133	1.5	19.2	33.9	44.8	59.5	14.4											
PL 10003*	82.1	34.1	9310	0.8	15.0	10.5	200L/2C	22.8	33.3	-	-	17.1	334	-	301	339	384	410-421	
	75.2	37.2	8528	0.9				22.8	33.3	-	-	17.1							
	62.9	44.5	7133	1.0				21.1	30.9	-	-	15.8							
57.6	48.6	6532	1.1	20.8	30.4	-	-	15.6											
PL 50002	40.5	34.6	9519	2.4	38.0	26.6	225M/4C	62.3	86.1	-	-	46.7	674	-	616	629	778	536-549	
	33.6	41.7	7897	2.8				59.6	82.4	-	-	44.7							
PL 35002*	27.0	51.9	6346	3.0	34.0	23.8	225M/4C	46.1	65.3	-	-	34.6	542	-	506	514	605	516-529	
	PL 30002*	35.1	39.9	8250				1.8	34.0	23.8	225M/4C	30.2							45.9
29.1		48.1	6840	2.1	28.8	43.8	-	-				21.6							
PL 25002*	43.8	32.0	10295	1.2	30.0	21.0	225M/4C	33.3	50.7	-	-	25.0	509	-	473	481	570	476-489	
	36.3	38.6	8532	1.3				30.2	45.9	-	-	22.6							
	30.2	46.4	7098	2.0				29.3	44.5	-	-	21.9							
	26.0	53.8	6111	2.3				27.9	42.5	-	-	20.9							
	23.0	60.9	5406	2.5				26.6	40.4	-	-	19.9							
PL 25002*	43.8	63.9	5147	2.0	30.0	21.0	200L/2C	26.1	39.7	-	-	19.6	396	-	360	368	457	476-489	
	36.3	77.1	4266	2.4				25.2	38.4	-	-	18.9							
PL 18002*	30.0	46.7	7051	1.4	25.0	17.5	225M/4C	19.5	34.5	45.5	60.5	14.6	429	456	397	434	479	452-469	
	24.9	56.2	5852	1.6				18.6	32.9	43.4	57.7	14.0							
	21.4	65.4	5030	1.8				17.4	30.7	40.6	53.9	13.1							
	19.0	73.7	4466	2.0				16.8	29.7	39.2	52.1	12.6							
	15.7	89.2	3690	2.6				15.6	27.6	36.4	48.4	11.7							
PL 18002*	30.0	93.3	3526	2.4	25.0	17.5	200L/2C	15.5	27.3	36.1	47.9	11.6	343	370	311	348	393	452-469	
	24.9	112.4	2926	2.8				14.6	25.7	34.0	45.1	10.9							

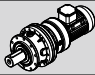

* Kühlung ist erforderlich / Cooling is required / È richiesto raffreddamento / Le refroidissement est nécessaire / Se requiere un enfriamiento

P1 (kW)		i _{ges}	n ₂ (rpm)	M ₂ (Nm)	f _s	Pt (20°C) (kW)	Pt (40°C) (kW)	Motor IE2	FR (kN)					~ kg					
									MC	MS	PC	PS	CPC	M...	P...	F	FS	CPC	
37.00	PL 16002*	33.6	41.7	7897	0.9	23.0	16.1	225M/4C	20.1	35.5	46.9	62.3	15.1	420	447	388	425	470	428-445
		28.9	48.4	6792	1.1				19.2	33.9	44.8	59.5	14.4						
		22.1	63.3	5194	1.7				17.4	30.7	40.6	53.9	13.1						
		16.2	86.4	3808	2.2				15.9	28.1	37.1	49.3	11.9						
		13.4	104.5	3149	3.0				15.3	27.0	35.7	47.4	11.5						
	PL 16002*	48.9	57.3	5747	0.9	23.0	16.1	200L/2C	18.6	32.9	43.4	57.7	14.0	334	361	302	339	384	428-445
		40.5	69.1	4759	1.1				17.1	30.2	39.9	53.0	12.8						
		33.6	83.3	3949	1.7				15.9	28.1	37.1	49.3	11.9						
		28.9	96.9	3396	1.9				15.5	27.3	36.1	47.9	11.6						
		22.1	126.7	2597	3.1				14.6	25.7	34.0	45.1	10.9						
	PL 10002*	25.7	54.5	6040	1.0	23.0	16.1	225M/4C	20.2	29.5	-	-	15.1	412	-	379	417	462	410-421
		22.1	63.3	5194	1.2				18.9	27.6	-	-	14.1						
		18.4	76.1	4325	1.6				18.2	26.6	-	-	13.7						
		16.2	86.4	3808	1.5				17.2	25.2	-	-	12.9						
		13.4	104.5	3149	2.0				16.6	24.2	-	-	12.4						
	PL 10002*	33.6	83.3	3949	1.1	23.0	16.1	200L/2C	17.2	25.2	-	-	12.9	326	-	293	331	376	410-421
		28.9	96.9	3396	1.3				16.7	24.5	-	-	12.6						
		25.7	108.9	3020	1.8				16.6	24.2	-	-	12.4						
		22.1	126.7	2597	2.0				15.8	23.0	-	-	11.8						
		18.4	152.2	2162	2.8				14.5	21.1	-	-	10.8						
	16.2	172.8	1904	2.6	13.8	20.2	-	-	10.4										
	PL 7002*	18.3	76.5	4301	0.8	18.0	12.6	225M/4C	-	-	32.2	38.6	24.2	-	377	359	380	393	392-403
		13.9	100.7	3267	1.1				-	-	29.3	35.2	22.0						
	PL 7002*	30.0	93.3	3526	0.9	18.0	12.6	200L/2C	-	-	29.6	35.5	22.2	-	291	273	294	307	392-403
		26.6	105.3	3126	1.1				-	-	29.3	35.2	22.0						
		22.9	122.3	2691	1.2				-	-	27.9	33.5	20.9						
		20.6	135.9	2421	1.1				-	-	26.5	31.7	19.8						
		18.3	153.0	2151	1.5				-	-	25.6	30.7	19.2						
13.9	201.4	1633	2.0	-	-	23.9	28.6	17.9											
PL 5002*	13.4	104.5	3149	0.9	15.0	10.5	225M/4C	8.9	11.5	16.1	18.6	12.0	339	348	330	341	352	370-385	
PL 5002*	23.1	121.2	2715	0.9	15.0	10.5	200L/2C	8.5	10.9	15.3	17.7	11.5	253	262	244	255	266	370-385	
	18.4	152.2	2162	0.9				7.8	10.0	14.0	16.2	10.5							
	16.2	172.8	1904	1.3				7.4	9.6	13.4	15.5	10.0							
	13.4	209.0	1575	1.5				7.3	9.3	13.1	15.1	9.8							
PL 2502*	16.2	172.8	1904	0.9	12.0	8.4	200L/2C	7.4	9.6	13.4	15.5	10.0	247	256	239	249	260	348-363	
	13.4	209.0	1575	1.0				7.3	9.3	13.1	15.1	9.8							
PL 16001	6.75	207.4	1644	2.6	40.0	28.0	225M/4C	12.3	21.7	28.7	38.1	9.2	404	431	372	409	454	428-445	
PL 10001	8.67	161.5	2112	1.0	40.0	28.0	225M/4C	14.5	21.1	-	-	10.8	395	-	363	401	446	410-421	
	6.75	207.4	1644	1.8				13.3	19.5	-	-	10.0							
	5.60	250.0	1364	2.7				12.7	18.5	-	-	9.5							
PL 7001*	7.00	200.0	1705	1.1	30.0	21.0	225M/4C	-	-	23.9	28.6	17.9	-	365	347	368	381	392-403	
	5.80	241.4	1413	1.5				-	-	22.7	27.3	17.0							
	5.00	280.0	1218	2.1				-	-	21.9	26.2	16.4							
	4.43	316.0	1079	2.5				-	-	21.0	25.2	15.7							
PL 7001*	7.00	400.0	852	1.9	30.0	21.0	200L/2C	-	-	19.6	23.5	14.7	-	279	261	282	295	392-403	
	5.80	482.8	706	2.7				-	-	18.7	22.4	14.0							
PL 5001*	6.00	233.3	1461	1.0	20.0	14.0	225M/4C	7.0	9.0	12.6	14.6	9.5	331	340	323	333	344	370-385	
	5.17	270.8	1259	1.3				6.7	8.6	12.0	13.9	9.0							
	4.13	339.0	1006	2.0				6.3	8.1	11.3	13.1	8.5							
	3.78	370.4	921	2.3				6.1	7.9	11.0	12.8	8.3							
PL 5001*	7.25	386.2	883	1.2	20.0	14.0	200L/2C	6.1	7.9	11.0	12.8	8.3	245	254	237	247	258	370-385	
	6.00	466.7	731	1.8				5.8	7.4	10.4	12.0	7.8							
	5.17	541.6	630	2.4				5.4	7.0	9.8	11.3	7.3							
PL 2501*	5.17	270.8	1259	0.9	20.0	14.0	225M/4C	6.7	8.6	12.0	13.9	9.0	327	336	318	329	340	348-363	
	4.13	339.0	1006	1.4				6.3	8.1	11.3	13.1	8.5							
	3.78	370.4	921	1.6				6.1	7.9	11.0	12.8	8.3							
PL 2501*	7.25	386.2	883	0.8	20.0	14.0	200L/2C	6.1	7.9	11.0	12.8	8.3	241	250	232	243	254	348-363	
	6.00	466.7	731	1.2				5.8	7.4	10.4	12.0	7.8							
	5.17	541.6	630	1.7				5.4	7.0	9.8	11.3	7.3							
	4.13	678.0	503	2.4				5.1	6.5	9.1	10.6	6.9							
	3.78	740.7	460	2.8				5.0	6.4	9.0	10.4	6.7							
PL 1601*	3.56	393.3	867	0.8	12.0	8.4	225M/4C	1.9	2.3	4.1	5.1	3.1	313	315	311	314	318	326-340	
PL 1601*	4.29	652.7	522	1.2	12.0	8.4	200L/2C	1.6	2.0	3.5	4.4	2.7	227	229	225	228	232	326-340	
	3.56	786.5	434	1.4				1.5	1.9	3.4	4.2	2.5							
PL 1001*	4.29	652.7	522	0.8	12.0	8.4	200L/2C	1.6	2.0	3.5	4.4	2.7	225	227	223	226	230	304-318	
	3.56	786.5	434	0.9				1.5	1.9	3.4	4.2	2.5							

* Kühlung ist erforderlich / Cooling is required / È richiesto raffreddamento / Le refroidissement est nécessaire / Se requiere un enfriamiento

P1 (kW)		i _{ges}	n ₂ (rpm)	M ₂ (Nm)	f _s	Pt (20°C) (kW)	Pt (40°C) (kW)	Motor IE2	FR (kN)					~ kg					
									MC	MS	PC	PS	CPC	M...	P...	F	FS	CPC	
45.00	PL 90004*	462.6	3.0	123141	0.8	30.0	21.0	225M/4D	240.3	334.8	-	-	180.2	998	-	902	924	1172	576-585
		429.7	3.3	114383	0.8				240.3	334.8	-	-	180.2						
		398.3	3.5	106025	0.9				224.8	313.2	-	-	168.6						
		355.8	3.9	94712	1.0				224.8	313.2	-	-	168.6						
		306.4	4.6	81562	1.1				209.3	291.6	-	-	156.9						
		270.6	5.2	72032	1.2				209.3	291.6	-	-	156.9						
		244.6	5.7	65111	1.3				186.0	259.2	-	-	139.5						
	224.0	6.3	59627	1.4	186.0	259.2	-	-	139.5										
	PL 90004*	687.5	4.1	91504	0.8	30.0	21.0	225M/2B	224.8	313.2	-	-	168.6	953	-	857	879	1127	576-585
		630.8	4.4	83957	1.1				224.8	313.2	-	-	168.6						
		585.4	4.8	77915	0.9				209.3	291.6	-	-	156.9						
		543.9	5.1	72391	1.0				209.3	291.6	-	-	156.9						
		504.1	5.6	67094	1.0				186.0	259.2	-	-	139.5						
		462.6	6.1	61571	1.4				186.0	259.2	-	-	139.5						
		429.7	6.5	57192	1.5				178.3	248.4	-	-	133.7						
		398.3	7.0	53012	1.6				178.3	248.4	-	-	133.7						
		355.8	7.9	47356	1.7				170.5	237.6	-	-	127.9						
		306.4	9.1	40781	1.9				162.8	226.8	-	-	122.1						
270.6		10.3	36016	2.2	155.0				216.0	-	-	116.3							
244.6	11.4	32555	2.4	155.0	216.0	-	-	116.3											
224.0	12.5	29814	2.5	155.0	216.0	-	-	116.3											
PL 65004*	301.7	4.6	80311	0.8	25.0	17.5	225M/4D	105.3	145.8	-	-	79.0	810	-	752	766	918	556-569	
	280.3	5.0	74614	0.8				105.3	145.8	-	-	79.0							
	256.7	5.5	68332	0.9				105.3	145.8	-	-	79.0							
	212.5	6.6	56566	1.0				89.7	124.2	-	-	67.3							
PL 65004*	556.2	5.0	74028	0.8	25.0	17.5	225M/2B	105.3	145.8	-	-	79.0	765	-	707	721	873	556-569	
	515.3	5.4	68585	0.9				105.3	145.8	-	-	79.0							
	456.4	6.1	60745	1.0				93.6	129.6	-	-	70.2							
	407.7	6.9	54264	1.1				89.7	124.2	-	-	67.3							
	364.4	7.7	48500	1.2				85.8	118.8	-	-	64.4							
	333.7	8.4	44414	1.3				85.8	118.8	-	-	64.4							
	301.7	9.3	40155	1.4				81.9	113.4	-	-	61.4							
	280.3	10.0	37307	1.5				78.0	108.0	-	-	58.5							
	256.7	10.9	34166	1.6				78.0	108.0	-	-	58.5							
	212.5	13.2	28283	1.8				73.3	101.5	-	-	55.0							
PL 50004*	511.6	5.5	68092	0.8	20.0	14.0	225M/2B	120.2	166.1	-	-	90.1	673	-	615	628	781	536-549	
	471.9	5.9	62808	0.8				106.8	147.6	-	-	80.1							
	432.2	6.5	57524	0.9				106.8	147.6	-	-	80.1							
	391.5	7.2	52107	1.0				102.4	141.5	-	-	76.8							
	358.5	7.8	47715	1.0				97.9	135.3	-	-	73.4							
324.8	8.6	43230	1.1	93.5	129.2	-	-	70.1											
PL 35004*	277.5	10.1	36934	0.8	17.0	11.9	225M/2B	72.0	102.0	-	-	54.0	541	-	505	513	604	516-529	
	251.4	11.1	33460	0.9				72.0	102.0	-	-	54.0							
	230.3	12.2	30652	0.9				72.0	102.0	-	-	54.0							
	208.6	13.4	27764	1.0				67.7	95.9	-	-	50.8							
	191.0	14.7	25421	1.1				67.7	95.9	-	-	50.8							
PL 90003	185.5	7.5	51170	1.3	45.0	31.5	225M/4D	170.5	237.6	-	-	127.9	987	-	891	913	1161	576-585	
	154.3	9.1	42563	1.5				162.8	226.8	-	-	122.1							
	133.1	10.5	36715	1.7				155.0	216.0	-	-	116.3							
	121.9	11.5	33626	2.3				155.0	216.0	-	-	116.3							
	117.8	11.9	32495	1.9				150.4	209.5	-	-	112.8							
	105.1	13.3	28992	2.6				150.4	209.5	-	-	112.8							
93.1	15.0	25681	2.9	145.7	203.0	-	-	109.3											
PL 90003	185.5	15.1	25585	2.3	45.0	31.5	225M/2B	145.7	203.0	-	-	109.3	942	-	846	868	1116	576-585	
	154.3	18.1	21282	2.7				128.7	179.3	-	-	96.5							
	133.1	21.0	18358	3.0				128.7	179.3	-	-	96.5							
PL 65003*	167.8	8.3	46287	1.2	35.0	24.5	225M/4D	85.8	118.8	-	-	64.4	798	-	740	754	906	556-569	
	139.1	10.1	38370	1.4				78.0	108.0	-	-	58.5							
	115.7	12.1	31916	1.7				75.7	104.8	-	-	56.7							
	99.7	14.0	27502	1.9				73.3	101.5	-	-	55.0							
	88.3	15.9	24357	2.1				73.3	101.5	-	-	55.0							
	73.1	19.2	20164	2.4				64.7	89.6	-	-	48.6							
	68.0	20.6	18758	2.5				64.7	89.6	-	-	48.6							
	56.3	24.9	15530	3.0				60.8	84.2	-	-	45.6							
PL 65003*	167.8	16.7	23144	2.2	35.0	24.5	225M/2B	73.3	101.5	-	-	55.0	753	-	695	709	861	556-569	
	139.1	20.1	19185	2.5				64.7	89.6	-	-	48.6							
	115.7	24.2	15958	2.9				60.8	84.2	-	-	45.6							

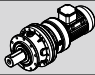

* Kühlung ist erforderlich / Cooling is required / È richiesto raffreddamento / Le refroidissement est nécessaire / Se requiere un enfriamiento

P1 (kW)		iges	n2 (rpm)	M2 (Nm)	fs	Pt (20°C) (kW)	Pt (40°C) (kW)	Motor IE2	FR (kN)					~ kg														
									MC	MS	PC	PS	CPC	M...	P...	F	FS	CPC										
45.00	PL 50003*	170.1	8.2	46922	0.8					97.9	135.3	-	-	73.4	710	-	652	665	814	536-549								
		157.3	8.9	43391	0.8					93.5	129.2	-	-	70.1														
		130.2	10.8	35915	1.0					89.0	123.0	-	-	66.8														
		116.9	12.0	32247	1.1					86.3	119.3	-	-	64.7														
		108.0	13.0	29792	1.1	25.0	17.5	225M/4D		86.3	119.3	-	-	64.7														
		93.0	15.1	25654	1.3					83.7	115.6	-	-	62.7														
		84.4	16.6	23282	1.9					83.7	115.6	-	-	62.7														
		74.2	18.9	20468	1.5					79.2	109.5	-	-	59.4														
		64.0	21.9	17654	2.4					71.2	98.4	-	-	53.4														
		53.1	26.4	14648	2.8					69.4	95.9	-	-	52.1														
PL 50003*	PL 50003*	247.7	11.3	34164	1.0					89.0	123.0	-	-	66.8	665	-	607	620	769	536-549								
		205.5	13.6	28343	1.2					83.7	115.6	-	-	62.7														
		170.1	16.5	23461	1.4					83.7	115.6	-	-	62.7														
		157.3	17.8	21695	1.5					73.9	102.1	-	-	55.4														
		138.6	20.2	19116	1.3	25.0	17.5	225M/2B		73.9	102.1	-	-	55.4														
		130.2	21.5	17958	1.7					73.9	102.1	-	-	55.4														
		116.9	24.0	16123	1.9					69.4	95.9	-	-	52.1														
		108.0	25.9	14896	2.0					69.4	95.9	-	-	52.1														
		93.0	30.1	12827	2.3					65.9	91.0	-	-	49.4														
		74.2	37.7	10234	2.7					59.6	82.4	-	-	44.7														
PL 35003*	PL 35003*	230.3	12.2	31764	0.8					72.0	102.0	-	-	54.0	533	-	497	505	596	516-529								
		191.1	14.7	26357	0.9					67.7	95.9	-	-	50.8														
		164.1	17.1	22633	1.0					67.7	95.9	-	-	50.8														
		158.1	17.7	21806	1.0					59.8	84.7	-	-	44.8														
		136.2	20.6	18785	1.2					59.8	84.7	-	-	44.8														
		121.1	23.1	16703	1.3					56.2	79.6	-	-	42.1														
		108.7	25.8	14992	1.4	23.0	16.1	225M/2B		56.2	79.6	-	-	42.1														
		99.6	28.1	13737	1.5					53.3	75.5	-	-	40.0														
		88.6	31.6	12220	2.0					53.3	75.5	-	-	40.0														
		83.2	33.7	11475	1.8					50.4	71.4	-	-	37.8														
PL 35003*	PL 35003*	108.7	12.9	29985	0.8					69.8	98.9	-	-	52.4	578	-	542	550	641	516-529								
		99.6	14.1	27474	0.9					67.7	95.9	-	-	50.8														
		88.6	15.8	24440	1.1					67.7	95.9	-	-	50.8														
		83.2	16.8	22951	1.0					64.1	90.8	-	-	48.1														
		70.7	19.8	19502	1.3	23.0	16.1	225M/4D		59.8	84.7	-	-	44.8														
		64.8	21.6	17875	1.4					59.8	84.7	-	-	44.8														
		58.7	23.9	16192	1.6					56.2	79.6	-	-	42.1														
		53.7	26.1	14813	1.7					56.2	79.6	-	-	42.1														
		PL 30003*	PL 30003*	102.9	13.6	28385	0.8					43.7	66.4	-							-	32.7	572	-	531	539	635	496-509
				88.6	15.8	24440	0.9					42.3	64.4	-							-	31.7						
73.5	19.0			20275	1.1					37.4	56.9	-	-	28.0														
64.8	21.6			17875	1.2					37.4	56.9	-	-	28.0														
134.4	20.8			18537	1.1					37.4	56.9	-	-	28.0														
124.3	22.5			17144	1.2					35.1	53.4	-	-	26.3														
102.9	27.2			14192	1.4	23.0	16.1	225M/2B		35.1	53.4	-	-	26.3														
88.6	31.6			12220	1.6					33.3	50.7	-	-	25.0														
73.5	38.1			10137	1.9					30.2	45.9	-	-	22.6														
64.8	43.2			8937	2.1					29.3	44.5	-	-	21.9														
PL 25003*	PL 25003*	106.3	13.2	29323	0.8					43.7	66.4	-	-	32.7	541	-	505	513	602	476-489								
		88.0	15.9	24275	0.9					42.3	64.4	-	-	31.7														
		73.1	19.2	20164	1.1					37.4	56.9	-	-	28.0														
		60.5	23.1	16689	1.3	20.0	14.0	225M/4D		36.0	54.8	-	-	27.0														
		55.4	25.3	15282	1.3					35.1	53.4	-	-	26.3														
		156.0	17.9	21516	0.8					37.4	56.9	-	-	28.0														
		134.3	20.8	18523	0.9					37.4	56.9	-	-	28.0														
		128.4	21.8	17709	1.2					37.4	56.9	-	-	28.0														
		114.4	24.5	15779	1.0					35.1	53.4	-	-	26.3														
		106.3	26.3	14661	1.4	20.0	14.0	225M/2B		35.1	53.4	-	-	26.3														
PL 25003	PL 25003	95.0	29.5	13103	1.2					33.3	50.7	-	-	25.0	496	-	460	468	557	476-489								
		88.0	31.8	12137	1.6					33.3	50.7	-	-	25.0														
		73.1	38.3	10082	1.9					30.2	45.9	-	-	22.6														
		60.5	46.3	8344	2.2					29.3	44.5	-	-	21.9														
		55.4	50.5	7641	2.4					28.8	43.8	-	-	21.6														
		180.0	11.9	34164	1.0					89.0	123.0	-	-	66.8							461	488	430	466	511	452-469		
		170.0	13.6	28343	1.2					83.7	115.6	-	-	62.7														
		157.0	16.5	23461	1.4					83.7	115.6	-	-	62.7														
		144.0	17.8	21695	1.5					73.9	102.1	-	-	55.4														
		131.0	20.2	19116	1.3	17.0	11.9	225M/4D		73.9	102.1	-	-	55.4														
118.0	21.5	17958	1.7					69.4	95.9	-	-	52.1																
105.0	24.0	16123	1.9					69.4	95.9	-	-	52.1																
92.0	25.9	14896	2.0					65.9	91.0	-	-	49.4																
79.0	30.1	12827	2.3					59.6	82.4	-	-	44.7																
66.0	37.7	10234	2.7					59.6	82.4	-	-	44.7																

* Kühlung ist erforderlich / Cooling is required / È richiesto raffreddamento / Le refroidissement est nécessaire / Se requiere un enfriamiento

P1 (kW)		iges	n2 (rpm)	M2 (Nm)	fs	Pt (20°C) (kW)	Pt (40°C) (kW)	Motor IE2	FR (kN)					~Kg					
									MC	MS	PC	PS	CPC	M...	P...	F	FS	CPC	
45.00	PL 18003*	106.7	26.2	14716	0.8				23.4	41.3	54.6	72.5	17.6	416	443	385	421	466	452-469
		94.5	29.6	13034	0.9	17.0	11.9	225M/2B	22.2	39.2	51.8	68.8	16.7						
		81.4	34.4	11227	1.0				21.0	37.1	49.0	65.1	15.8						
		73.3	38.2	10110	1.1				20.1	35.5	46.9	62.3	15.1						
		65.0	43.1	8965	1.2				19.5	34.5	45.5	60.5	14.6						
	53.8	52.0	7420	1.4				19.2	33.9	44.8	59.5	14.4							
	PL 16003*	57.6	24.3	15889	0.8	15.0	10.5	225M/4D	23.4	41.3	54.6	72.5	17.6	448	475	416	453	498	428-445
	PL 16003*	94.9	29.5	13089	0.8				22.2	39.2	51.8	68.8	16.7	403	430	371	408	453	428-445
		82.1	34.1	11324	1.0	15.0	10.5	225M/2B	21.0	37.1	49.0	65.1	15.8						
		75.2	37.2	10372	1.1				21.0	37.1	49.0	65.1	15.8						
	62.9	44.5	8675	1.3				19.5	34.5	45.5	60.5	14.6							
	57.6	48.6	7944	1.4				19.2	33.9	44.8	59.5	14.4							
	PL 10003*	62.9	44.5	8675	0.9	15.0	10.5	225M/2B	21.1	30.9	-	-	15.8	395	-	362	400	445	410-421
	57.6	48.6	7944	0.9				20.8	30.4	-	-	15.6							
	PL 50002*	40.5	34.6	11577	2.0	38.0	26.6	225M/4D	62.3	86.1	-	-	46.7	694	-	636	649	798	536-549
	33.6	41.7	9605	2.3				59.6	82.4	-	-	44.7							
	PL 35002*	27.0	51.9	7718	2.4	34.0	23.8	225M/4D	46.1	65.3	-	-	34.6	562	-	526	534	625	516-529
	PL 30002*	35.1	39.9	10033	1.5				30.2	45.9	-	-	22.6	556	-	515	523	617	496-509
		29.1	48.1	8318	1.7	34.0	23.8	225M/4D	28.8	43.8	-	-	21.6						
		22.4	62.5	6403	2.8				26.6	40.4	-	-	19.9						
PL 25002*	43.8	32.0	12520	0.9				33.3	50.7	-	-	25.0	529	-	493	501	590	476-489	
	36.3	38.6	10376	1.1	30.0	21.0	225M/4D	30.2	45.9	-	-	22.6							
	30.2	46.4	8633	1.7				29.3	44.5	-	-	21.9							
	26.0	53.8	7432	1.9				27.9	42.5	-	-	20.9							
	23.0	60.9	6575	2.1				26.6	40.4	-	-	19.9							
20.0	70.0	5717	3.0				25.7	39.0	-	-	19.2								
PL 25002*	43.8	63.9	6260	1.7	30.0	21.0	225M/2B	26.1	39.7	-	-	19.6	457	-	421	429	518	476-489	
36.3	77.1	5188	2.0				25.2	38.4	-	-	18.9								
30.2	92.7	4316	3.0				23.2	35.3	-	-	17.4								
PL 18002*	30.0	46.7	8576	1.1				19.5	34.5	45.5	60.5	14.6	449	476	417	454	499	452-469	
	24.9	56.2	7118	1.3	25.0	17.5	225M/4D	18.6	32.9	43.4	57.7	14.0							
	21.4	65.4	6117	1.5				17.4	30.7	40.6	53.9	13.1							
	19.0	73.7	5431	1.6				16.8	29.7	39.2	52.1	12.6							
	15.7	89.2	4488	2.2				15.6	27.6	36.4	48.4	11.7							
13.0	107.7	3716	2.5				14.9	26.2	34.7	46.0	11.1								
PL 18002*	30.0	93.3	4288	2.0	25.0	17.5	225M/2B	15.5	27.3	36.1	47.9	11.6	404	431	372	409	454	452-469	
24.9	112.4	3559	2.3				14.6	25.7	34.0	45.1	10.9								
21.4	130.8	3059	2.6				13.8	24.4	32.2	42.8	10.4								
19.0	147.4	2716	2.8				13.8	24.4	32.2	42.8	10.4								
PL 16002*	33.6	41.7	9605	0.8				20.1	35.5	46.9	62.3	15.1	440	467	408	445	490	428-445	
	28.9	48.4	8261	0.9	23.0	16.1	225M/4D	19.2	33.9	44.8	59.5	14.4							
	22.1	63.3	6317	1.4				17.4	30.7	40.6	53.9	13.1							
	16.2	86.4	4631	1.8				15.9	28.1	37.1	49.3	11.9							
13.4	104.5	3830	2.5				15.3	27.0	35.7	47.4	11.5								
PL 16002*	48.9	57.3	6989	0.8				18.6	32.9	43.4	57.7	14.0	395	422	363	400	445	428-445	
	40.5	69.1	5789	0.9	23.0	16.1	225M/2B	17.1	30.2	39.9	53.0	12.8							
	33.6	83.3	4802	1.4				15.9	28.1	37.1	49.3	11.9							
	28.9	96.9	4131	1.6				15.5	27.3	36.1	47.9	11.6							
22.1	126.7	3159	2.5				14.6	25.7	34.0	45.1	10.9								
PL 10002*	25.7	54.5	7346	0.8				20.2	29.5	-	-	15.1	432	-	399	437	482	410-421	
	22.1	63.3	6317	0.9	23.0	16.1	225M/4D	18.9	27.6	-	-	14.1							
	18.4	76.1	5260	1.3				18.2	26.6	-	-	13.7							
	16.2	86.4	4631	1.2				17.2	25.2	-	-	12.9							
13.4	104.5	3830	1.7				16.6	24.2	-	-	12.4								
PL 10002*	33.6	83.3	4802	0.9				17.2	25.2	-	-	12.9	387	-	354	392	437	410-421	
	28.9	96.9	4131	1.1	23.0	16.1	225M/2B	16.7	24.5	-	-	12.6							
	25.7	108.9	3673	1.5				16.6	24.2	-	-	12.4							
	22.1	126.7	3159	1.7				15.8	23.0	-	-	11.8							
	18.4	152.2	2630	2.3				14.5	21.1	-	-	10.8							
16.2	172.8	2315	2.2				13.8	20.2	-	-	10.4								
13.4	209.0	1915	3.0				13.5	19.7	-	-	10.1								
PL 7002*	13.9	100.7	3973	0.9	18.0	12.6	225M/4D	-	-	29.3	35.2	22.0	-	397	379	400	413	392-403	
PL 7002*	26.6	105.3	3802	0.9				-	-	29.3	35.2	22.0	-	352	334	355	368	392-403	
	22.9	122.3	3273	1.0	18.0	12.6	225M/2B	-	-	27.9	33.5	20.9							
	20.6	135.9	2944	0.9				-	-	26.5	31.7	19.8							
	18.3	153.0	2616	1.2				-	-	25.6	30.7	19.2							
	13.9	201.4	1987	1.7				-	-	23.9	28.6	17.9							

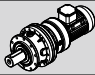

* Kühlung ist erforderlich / Cooling is required / È richiesto raffreddamento / Le refroidissement est nécessaire / Se requiere un enfriamiento

P1 (kW)		i _{ges}	n ₂ (rpm)	M ₂ (Nm)	f _s	Pt (20°C) (kW)	Pt (40°C) (kW)	Motor IE2	FR (kN)					~ kg					
									MC	MS	PC	PS	CPC	M...	P...	F	FS	CPC	
45.00	PL 5002*	16.2 13.4	172.8 209.0	2315 1915	1.1 1.2	15.0	10.5	225M/2B	7.4 7.3	9.6 9.3	13.4 13.1	15.5 15.1	10.0 9.8	314	323	305	316	327	370-385
	PL 2502*	13.4	209.0	1915	0.9	12.0	8.4	225M/2B	7.3	9.3	13.1	15.1	9.8	308	317	300	310	321	348-363
	PL 16001*	6.75	207.4	1999	2.1	40.0	28.0	225M/4D	12.3	21.7	28.7	38.1	9.2	424	451	392	429	474	428-445
	PL 10001*	8.67	161.5	2568	0.8	40.0	28.0	225M/4D	14.5	21.1	-	-	10.8	415	-	383	421	466	410-421
		6.75 5.60	207.4 250.0	1999 1659	1.4 2.2				13.3 12.7	19.5 18.5	- -	- -	10.0 9.5						
	PL 7001*	7.00	200.0	2074	0.9	30.0	21.0	225M/4D	-	-	23.9	28.6	17.9	-	385	367	388	401	392-403
		5.80	241.4	1718	1.3				-	-	22.7	27.3	17.0						
		5.00	280.0	1481	1.7				-	-	21.9	26.2	16.4						
	PL 7001*	4.43	316.0	1312	2.1	30.0	21.0	225M/2B	-	-	19.6	23.5	14.7	-	340	322	343	356	392-403
		3.67	381.5	1087	2.7				-	-	20.1	24.2	15.1						
	PL 5001*	7.00	400.0	1037	1.5	20.0	14.0	225M/2B	-	-	19.6	23.5	14.7	351	360	343	353	364	370-385
		5.00	560.0	741	3.0				-	-	17.8	21.4	13.4						
6.00		233.3	1777	0.9	7.0				9.0	12.6	14.6	9.5							
5.17		270.8	1531	1.1	6.7				8.6	12.0	13.9	9.0							
PL 5001*	4.13	339.0	1223	1.6	20.0	14.0	225M/4D	6.3	8.1	11.3	13.1	8.5	306	315	298	308	319	370-385	
	3.78	370.4	1120	1.9				6.1	7.9	11.0	12.8	8.3							
PL 5001*	7.25	386.2	1074	1.0	20.0	14.0	225M/2B	6.1	7.9	11.0	12.8	8.3	306	315	298	308	319	370-385	
	6.00	466.7	889	1.5				5.8	7.4	10.4	12.0	7.8							
PL 2501*	5.17	270.8	1531	0.8	20.0	14.0	225M/4D	6.7	8.6	12.0	13.9	9.0	347	356	338	349	360	348-363	
	4.13	339.0	1223	1.1				6.3	8.1	11.3	13.1	8.5							
PL 2501*	3.78	370.4	1120	1.3	20.0	14.0	225M/2B	6.1	7.9	11.0	12.8	8.3	302	311	293	304	315	348-363	
	6.00	466.7	889	1.0				5.8	7.4	10.4	12.0	7.8							
PL 2501*	5.17	541.6	766	1.4	20.0	14.0	225M/2B	5.4	7.0	9.8	11.3	7.3	302	311	293	304	315	348-363	
	4.13	678.0	612	2.0				5.1	6.5	9.1	10.6	6.9							
PL 1601*	4.29	652.7	635	1.0	12.0	8.4	225M/2B	1.6	2.0	3.5	4.4	2.7	288	290	286	289	293	326-340	
3.56	786.5	527	1.2	1.5				1.9	3.4	4.2	2.5								
PL 1001*	3.56	786.5	527	0.8	12.0	8.4	225M/2B	1.5	1.9	3.4	4.2	2.5	286	288	284	287	291	304-318	
55.00	PL 90004*	355.8	3.9	115759	0.8	30.0	21.0	250M/4D	224.8	313.2	-	-	168.6	1265	-	1169	1191	1439	576-585
		306.4	4.6	99686	0.9				209.3	291.6	-	-	156.9						
		270.6	5.2	88039	1.0				209.3	291.6	-	-	156.9						
		244.6	5.7	79580	1.1				186.0	259.2	-	-	139.5						
		224.0	6.3	72878	1.2				186.0	259.2	-	-	139.5						
	PL 90004*	630.8	4.4	102615	0.9	30.0	21.0	250M/2B	224.8	313.2	-	-	168.6	1247	-	1151	1173	1421	576-585
		543.9	5.1	88478	0.8				209.3	291.6	-	-	156.9						
		504.1	5.6	82004	0.8				186.0	259.2	-	-	139.5						
		462.6	6.1	75253	1.1				186.0	259.2	-	-	139.5						
		429.7	6.5	69901	1.2				178.3	248.4	-	-	133.7						
		398.3	7.0	64793	1.3				178.3	248.4	-	-	133.7						
		355.8	7.9	57879	1.4				170.5	237.6	-	-	127.9						
306.4		9.1	49843	1.6	162.8				226.8	-	-	122.1							
270.6	10.3	44019	1.8	155.0	216.0	-	-	116.3											
PL 65004*	456.4	6.1	74244	0.8	25.0	17.5	250M/2B	93.6	129.6	-	-	70.2	1059	-	1001	1015	1167	556-569	
	407.7	6.9	66322	0.9				89.7	124.2	-	-	67.3							
	364.4	7.7	59278	1.0				85.8	118.8	-	-	64.4							
	333.7	8.4	54284	1.0				85.8	118.8	-	-	64.4							
	301.7	9.3	49079	1.1				81.9	113.4	-	-	61.4							
	280.3	10.0	45597	1.2				78.0	108.0	-	-	58.5							
	256.7	10.9	41758	1.3				78.0	108.0	-	-	58.5							
212.5	13.2	34568	1.5	73.3	101.5	-	-	55.0											
PL 65004*	212.5	6.6	69136	0.8	25.0	17.5	250M/4D	89.7	124.2	-	-	67.3	1077	-	1019	1033	1185	556-569	
PL 50004*	391.5	7.2	63687	0.8	20.0	14.0	250M/2B	102.4	141.5	-	-	76.8	967	-	909	922	1075	536-549	
	358.5	7.8	58319	0.9				97.9	135.3	-	-	73.4							
	324.8	8.6	52836	0.9				93.5	129.2	-	-	70.1							
PL 35004*	230.3	12.2	37464	0.8	17.0	11.9	250M/2B	72.0	102.0	-	-	54.0	835	-	799	807	898	516-529	
	208.6	13.4	33934	0.8				67.7	95.9	-	-	50.8							

* Kühlung ist erforderlich / Cooling is required / È richiesto raffreddamento / Le refroidissement est nécessaire / Se requiere un enfriamiento

P1 (kW)		iges	n2 (rpm)	M2 (Nm)	fs	Pt (20°C) (kW)	Pt (40°C) (kW)	Motor IE2	FR (kN)					~ Kg								
									MC	MS	PC	PS	CPC	M...	P...	F	FS	CPC				
55.00	PL 90003	185.5	7.5	62541	1.0				170.5	237.6	-	-	127.9									
		154.3	9.1	52022	1.2				162.8	226.8	-	-	122.1									
		133.1	10.5	44874	1.4				155.0	216.0	-	-	116.3									
		121.9	11.5	41098	1.9				155.0	216.0	-	-	116.3									
		117.8	11.9	39716	1.5	45.0	31.5	250M/4D	150.4	209.5	-	-	112.8	1254	-	1158	1180	1428	576-585			
		105.1	13.3	35434	2.1				150.4	209.5	-	-	112.8									
		93.1	15.0	31388	2.3				145.7	203.0	-	-	109.3									
		80.9	17.3	27275	2.6				138.0	192.2	-	-	103.5									
	71.6	19.6	24140	2.9				128.7	179.3	-	-	96.5										
	PL 90003*	185.5	15.1	31270	1.9		45.0	31.5	250M/2B	145.7	203.0	-	-	109.3	1236	-	1140	1162	1410	576-585		
		154.3	18.1	26011	2.2				128.7	179.3	-	-	96.5									
		133.1	21.0	22437	2.4				128.7	179.3	-	-	96.5									
		117.8	23.8	19858	2.7				120.9	168.5	-	-	90.7									
	PL 65003*	167.8	8.3	56573	1.0				85.8	118.8	-	-	64.4									
		139.1	10.1	46897	1.2				78.0	108.0	-	-	58.5									
		115.7	12.1	39008	1.4				75.7	104.8	-	-	56.7									
		99.7	14.0	33614	1.5	35.0	24.5	250M/4D	73.3	101.5	-	-	55.0	1065	-	1007	1021	1173	556-569			
		88.3	15.9	29770	1.7				73.3	101.5	-	-	55.0									
73.1		19.2	24645	2.0				64.7	89.6	-	-	48.6										
68.0		20.6	22926	2.1				64.7	89.6	-	-	48.6										
56.3		24.9	18981	2.5				60.8	84.2	-	-	45.6										
PL 65003*	167.8	16.7	28287	1.8		35.0	24.5	250M/2B	73.3	101.5	-	-	55.0	1047	-	989	1003	1155	556-569			
	139.1	20.1	23449	2.1				64.7	89.6	-	-	48.6										
	115.7	24.2	19504	2.4				60.8	84.2	-	-	45.6										
	99.7	28.1	16807	2.7				57.7	79.9	-	-	43.3										
88.3	31.7	14885	3.0				57.7	79.9	-	-	43.3											
PL 50003*	130.2	10.8	43897	0.8				89.0	123.0	-	-	66.8										
	116.9	12.0	39413	0.9				86.3	119.3	-	-	64.7										
	108.0	13.0	36412	0.9				86.3	119.3	-	-	64.7										
	93.0	15.1	31355	1.0	25.0	17.5	250M/4D	83.7	115.6	-	-	62.7	977	-	919	932	1081	536-549				
	84.4	16.6	28455	1.5				83.7	115.6	-	-	62.7										
	74.2	18.9	25016	1.3				79.2	109.5	-	-	59.4										
	64.0	21.9	21577	1.9				71.2	98.4	-	-	53.4										
	53.1	26.4	17903	2.3				69.4	95.9	-	-	52.1										
PL 50003*	247.7	11.3	41756	0.8		25.0	17.5	250M/2B	89.0	123.0	-	-	66.8	959	-	901	914	1063	536-549			
	205.5	13.6	34642	1.0				83.7	115.6	-	-	62.7										
	170.1	16.5	28674	1.1				83.7	115.6	-	-	62.7										
	157.3	17.8	26517	1.2				73.9	102.1	-	-	55.4										
	138.6	20.2	23364	1.1				73.9	102.1	-	-	55.4										
	130.2	21.5	21948	1.4				73.9	102.1	-	-	55.4										
	116.9	24.0	19706	1.5				69.4	95.9	-	-	52.1										
	108.0	25.9	18206	1.6				69.4	95.9	-	-	52.1										
	93.0	30.1	15677	1.9				65.9	91.0	-	-	49.4										
	84.4	33.2	14228	2.7				62.3	86.1	-	-	46.7										
74.2	37.7	12508	2.2				59.6	82.4	-	-	44.7											
PL 35003*	88.6	15.8	29871	0.9		23.0	16.1	250M/4D	67.7	95.9	-	-	50.8	845	-	809	817	908	516-529			
	83.2	16.8	28051	0.8				64.1	90.8	-	-	48.1										
	70.7	19.8	23836	1.1				59.8	84.7	-	-	44.8										
	64.8	21.6	21847	1.2				59.8	84.7	-	-	44.8										
	58.7	23.9	19791	1.3				56.2	79.6	-	-	42.1										
	53.7	26.1	18105	1.4				56.2	79.6	-	-	42.1										
PL 35003*	164.1	17.1	27663	0.8		23.0	16.1	250M/2B	67.7	95.9	-	-	50.8	827	-	791	799	890	516-529			
	158.1	17.7	26652	0.9				59.8	84.7	-	-	44.8										
	136.2	20.6	22960	1.0				59.8	84.7	-	-	44.8										
	121.1	23.1	20414	1.1				56.2	79.6	-	-	42.1										
	108.7	25.8	18324	1.2				56.2	79.6	-	-	42.1										
	99.6	28.1	16790	1.3				53.3	75.5	-	-	40.0										
	88.6	31.6	14936	1.6				53.3	75.5	-	-	40.0										
	83.2	33.7	14025	1.5				50.4	71.4	-	-	37.8										
	70.7	39.6	11918	2.0				48.2	68.3	-	-	36.2										
	64.8	43.2	10924	2.1				46.8	66.3	-	-	35.1										
	58.7	47.7	9895	2.3				46.1	65.3	-	-	34.6										
	53.7	52.1	9052	2.4				46.1	65.3	-	-	34.6										
PL 30003*	88.6	15.8	29871	0.8		23.0	16.1	250M/4D	42.3	64.4	-	-	31.7	839	-	798	806	902	496-509			
	73.5	19.0	24780	0.9				37.4	56.9	-	-	28.0										
	64.8	21.6	21847	1.0				37.4	56.9	-	-	28.0										
PL 30003*	134.4	20.8	22656	0.9		23.0	16.1	250M/2B	37.4	56.9	-	-	28.0	821	-	780	788	884	496-509			
	124.3	22.5	20954	1.0				35.1	53.4	-	-	26.3										
	102.9	27.2	17346	1.2				35.1	53.4	-	-	26.3										
	88.6	31.6	14936	1.3				33.3	50.7	-	-	25.0										
	73.5	38.1	12390	1.6				30.2	45.9	-	-	22.6										
	64.8	43.2	10924	1.7				29.3	44.5	-	-	21.9										

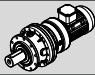

* Kühlung ist erforderlich / Cooling is required / È richiesto raffreddamento / Le refroidissement est nécessaire / Se requiere un enfriamiento

P1 (kW)		iges	n2 (rpm)	M2 (Nm)	fs	Pt (20°C) (kW)	Pt (40°C) (kW)	Motor IE2	FR (kN)					~ kg					
									MC	MS	PC	PS	CPC	M...	P...	F	FS	CPC	
55.00	PL 25003*	88.0	15.9	29669	0.8	20.0	14.0	250M/4D	42.3	64.4	-	-	31.7	808	-	772	780	869	476-489
		73.1	19.2	24645	0.9				37.4	56.9	-	-	28.0						
		60.5	23.1	20397	1.0				36.0	54.8	-	-	27.0						
		55.4	25.3	18678	1.1				35.1	53.4	-	-	26.3						
	PL 25003*	128.4	21.8	21645	1.0	20.0	14.0	250M/2B	37.4	56.9	-	-	28.0	790	-	754	762	851	476-489
		114.4	24.5	19285	0.8				35.1	53.4	-	-	26.3						
		106.3	26.3	17919	1.1				35.1	53.4	-	-	26.3						
		95.0	29.5	16015	1.0				33.3	50.7	-	-	25.0						
		88.0	31.8	14834	1.3				33.3	50.7	-	-	25.0						
		73.1	38.3	12323	1.6				30.2	45.9	-	-	22.6						
	PL 18003*	81.4	34.4	13722	0.8	17.0	11.9	250M/2B	21.0	37.1	49.0	65.1	15.8	710	737	679	715	760	452-469
		73.3	38.2	12356	0.9				20.1	35.5	46.9	62.3	15.1						
	PL 16003*	65.0	43.1	10957	1.0	15.0	10.5	250M/2B	19.5	34.5	45.5	60.5	14.6	697	724	665	702	747	428-445
		53.8	52.0	9069	1.2				19.2	33.9	44.8	59.5	14.4						
	PL 10003*	82.1	34.1	13840	0.8	15.0	10.5	250M/2B	21.0	37.1	49.0	65.1	15.8	689	-	656	694	739	410-421
		75.2	37.2	12677	0.9				21.0	37.1	49.0	65.1	15.8						
	PL 50002*	62.9	44.5	10603	1.0	38.0	26.6	250M/4D	19.5	34.5	45.5	60.5	14.6	961	-	903	916	1065	536-549
		57.6	48.6	9710	1.1				19.2	33.9	44.8	59.5	14.4						
PL 35002*	27.0	51.9	9433	2.0	34.0	23.8	250M/4D	46.1	65.3	-	-	34.6	829	-	793	801	892	516-529	
	22.4	62.5	7826	2.8				42.5	60.2	-	-	31.9							
	20.2	69.3	7057	2.5				41.0	58.1	-	-	30.8							
PL 30002*	35.1	39.9	12263	1.2	34.0	23.8	250M/4D	30.2	45.9	-	-	22.6	823	-	782	790	884	496-509	
	29.1	48.1	10167	1.4				28.8	43.8	-	-	21.6							
	22.4	62.5	7826	2.3				26.6	40.4	-	-	19.9							
	17.1	81.9	5974	2.8				24.3	37.0	-	-	18.2							
PL 25002*	43.8	32.0	15303	0.8	30.0	21.0	250M/4D	33.3	50.7	-	-	25.0	796	-	760	768	857	476-489	
	36.3	38.6	12682	0.9				30.2	45.9	-	-	22.6							
	30.2	46.4	10551	1.4				29.3	44.5	-	-	21.9							
	26.0	53.8	9084	1.5				27.9	42.5	-	-	20.9							
	23.0	60.9	8036	1.7				26.6	40.4	-	-	19.9							
	20.0	70.0	6988	2.5				25.7	39.0	-	-	19.2							
PL 25002*	17.7	79.1	6184	2.7	24.3	37.0	-	-	18.2	751	-	715	723	812	476-489				
	43.8	63.9	7651	1.4	26.1	39.7	-	-	19.6										
	36.3	77.1	6341	1.6	25.2	38.4	-	-	18.9										
	30.2	92.7	5276	2.4	23.2	35.3	-	-	17.4										
PL 18002*	26.0	107.7	4542	2.7	25.0	17.5	250M/4D	23.0	34.9	-	-	17.2	716	743	684	721	766	452-469	
	23.0	121.7	4018	3.0				21.8	33.2	-	-	16.4							
	30.0	46.7	10481	0.9				19.5	34.5	45.5	60.5	14.6							
	24.9	56.2	8699	1.0				18.6	32.9	43.4	57.7	14.0							
	21.4	65.4	7477	1.2				17.4	30.7	40.6	53.9	13.1							
	19.0	73.7	6638	1.3				16.8	29.7	39.2	52.1	12.6							
PL 18002*	15.7	89.2	5485	1.8	15.6	27.6	36.4	48.4	11.7	698	725	666	703	748	452-469				
	13.0	107.7	4542	2.1	14.9	26.2	34.7	46.0	11.1										
	30.0	93.3	5241	1.6	15.5	27.3	36.1	47.9	11.6										
	24.9	112.4	4350	1.9	14.6	25.7	34.0	45.1	10.9										
PL 16002*	21.4	130.8	3738	2.1	23.0	16.1	250M/4D	13.8	24.4	32.2	42.8	10.4	707	734	675	712	757	428-445	
	19.0	147.4	3319	2.3				13.8	24.4	32.2	42.8	10.4							
	22.1	63.3	7721	1.2				17.4	30.7	40.6	53.9	13.1							
PL 16002*	16.2	86.4	5660	1.5	23.0	16.1	250M/4D	15.9	28.1	37.1	49.3	11.9	689	716	657	694	739	428-445	
	13.4	104.5	4682	2.0				15.3	27.0	35.7	47.4	11.5							
	33.6	83.3	5870	1.1				15.9	28.1	37.1	49.3	11.9							
	28.9	96.9	5048	1.3				15.5	27.3	36.1	47.9	11.6							
PL 16002*	22.1	126.7	3861	2.1	23.0	16.1	250M/2B	14.6	25.7	34.0	45.1	10.9	689	716	657	694	739	428-445	
	16.2	172.8	2830	2.7				12.8	22.5	29.8	39.5	9.6							
	22.1	63.3	7721	0.8				18.9	27.6	-	-	14.1							
	18.4	76.1	6429	1.1				18.2	26.6	-	-	13.7							
PL 10002*	16.2	86.4	5660	1.0	23.0	16.1	250M/4D	17.2	25.2	-	-	12.9	699	-	666	704	749	410-421	
	13.4	104.5	4682	1.4				16.6	24.2	-	-	12.4							

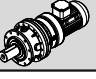

* Kühlung ist erforderlich / Cooling is required / È richiesto raffreddamento / Le refroidissement est nécessaire / Se requiere un enfriamiento

P1 (kW)		iges	n2 (rpm)	M2 (Nm)	fs	Pt (20°C) (kW)	Pt (40°C) (kW)	Motor IE2	FR (kN)					~ kg					
									MC	MS	PC	PS	CPC	M...	P...	F	FS	CPC	
55.00	PL 10002*	33.6	83.3	5870	0.8	23.0	16.1	250M/2B	17.2	25.2	-	-	12.9	681	-	648	686	731	410-421
		28.9	96.9	5048	0.9				16.7	24.5	-	-	12.6						
		25.7	108.9	4489	1.2				16.6	24.2	-	-	12.4						
		22.1	126.7	3861	1.4				15.8	23.0	-	-	11.8						
		18.4	152.2	3214	1.9				14.5	21.1	-	-	10.8						
		16.2	172.8	2830	1.8				13.8	20.2	-	-	10.4						
	13.4	209.0	2341	2.4	13.5	19.7	-	-	10.1										
	PL 7002*	13.9	100.7	4856	0.8	18.0	12.6	250M/4D	-	-	29.3	35.2	22.0	-	664	646	667	680	392-403
	PL 7002*	22.9	122.3	4000	0.8	18.0	12.6	250M/2B	-	-	27.9	33.5	20.9	-	646	628	649	662	392-403
		20.6	135.9	3599	0.8				-	-	26.5	31.7	19.8						
		18.3	153.0	3197	1.0				-	-	25.6	30.7	19.2						
	13.9	201.4	2428	1.4	-	-	23.9	28.6	17.9										
	PL 5002*	16.2	172.8	2830	0.9	15.0	10.5	250M/2B	7.4	9.6	13.4	15.5	10.0	608	617	599	610	621	370-385
		13.4	209.0	2341	1.0				7.3	9.3	13.1	15.1	9.8						
	PL 16001*	6.75	207.4	2444	1.7	40.0	28.0	250M/4D	12.3	21.7	28.7	38.1	9.2	691	718	659	696	741	428-445
		5.60	250.0	2027	2.7				11.7	20.7	27.3	36.3	8.8						
PL 10001*	6.75	207.4	2444	1.2	40.0	28.0	250M/4D	13.3	19.5	-	-	10.0	682	-	650	688	733	410-421	
	5.60	250.0	2027	1.8				12.7	18.5	-	-	9.5							
	4.29	326.3	1553	2.9				11.9	17.3	-	-	8.9							
PL 7001*	5.80	241.4	2100	1.0	30.0	21.0	250M/4D	-	-	22.7	27.3	17.0	-	652	634	655	668	392-403	
	5.00	280.0	1810	1.4				-	-	21.9	26.2	16.4							
	4.43	316.0	1604	1.7				-	-	21.0	25.2	15.7							
	3.67	381.5	1329	2.2				-	-	20.1	24.2	15.1							
PL 7001*	7.00	400.0	1267	1.3	30.0	21.0	250M/2B	-	-	19.6	23.5	14.7	-	634	616	637	650	392-403	
	5.80	482.8	1050	1.8				-	-	18.7	22.4	14.0							
	5.00	560.0	905	2.4				-	-	17.8	21.4	13.4							
PL 5001*	5.17	270.8	1872	0.9	20.0	14.0	250M/4D	6.7	8.6	12.0	13.9	9.0	618	627	610	620	631	370-385	
	4.13	339.0	1495	1.3				6.3	8.1	11.3	13.1	8.5							
	3.78	370.4	1369	1.6				6.1	7.9	11.0	12.8	8.3							
PL 5001*	7.25	386.2	1312	0.8	20.0	14.0	250M/2B	6.1	7.9	11.0	12.8	8.3	600	609	592	602	613	370-385	
	6.00	466.7	1086	1.2				5.8	7.4	10.4	12.0	7.8							
	5.17	541.6	936	1.6				5.4	7.0	9.8	11.3	7.3							
	4.13	678.0	748	2.4				5.1	6.5	9.1	10.6	6.9							
	3.78	740.7	684	2.8				5.0	6.4	9.0	10.4	6.7							
PL 2501*	4.13	339.0	1495	0.9	20.0	14.0	250M/4D	6.3	8.1	11.3	13.1	8.5	614	623	605	616	627	348-363	
	3.78	370.4	1369	1.1				6.1	7.9	11.0	12.8	8.3							
PL 2501*	6.00	466.7	1086	0.8	20.0	14.0	250M/2B	5.8	7.4	10.4	12.0	7.8	596	605	587	598	609	348-363	
	5.17	541.6	936	1.1				5.4	7.0	9.8	11.3	7.3							
	4.13	678.0	748	1.6				5.1	6.5	9.1	10.6	6.9							
	3.78	740.7	684	1.9				5.0	6.4	9.0	10.4	6.7							
PL 1601*	4.29	652.7	777	0.8	12.0	8.4	250M/2B	1.6	2.0	3.5	4.4	2.7	582	584	580	583	587	326-340	
	3.56	786.5	644	1.0				1.5	1.9	3.4	4.2	2.5							
75.00	PL 90004*	244.6	5.7	108518	0.8	30.0	21.0	280M/4B	186.0	259.2	-	-	139.5	1385	-	1289	1311	1559	576-585
		224.0	6.3	99379	0.8				186.0	259.2	-	-	139.5						
	PL 90004*	462.6	6.1	102618	0.8	30.0	21.0	280M/2B	186.0	259.2	-	-	139.5	1337	-	1241	1263	1511	576-585
		429.7	6.5	95319	0.9				178.3	248.4	-	-	133.7						
		398.3	7.0	88354	0.9				178.3	248.4	-	-	133.7						
		355.8	7.9	78926	1.0				170.5	237.6	-	-	127.9						
		306.4	9.1	67968	1.2				162.8	226.8	-	-	122.1						
		270.6	10.3	60027	1.3				155.0	216.0	-	-	116.3						
		244.6	11.4	54259	1.4				155.0	216.0	-	-	116.3						
	224.0	12.5	49689	1.5	155.0	216.0	-	-	116.3										
	PL 65004*	333.7	8.4	74024	0.8	25.0	17.5	280M/2B	85.8	118.8	-	-	64.4	1149	-	1091	1105	1257	556-569
	301.7	9.3	66925	0.8	81.9				113.4	-	-	61.4							
	280.3	10.0	62178	0.9	78.0				108.0	-	-	58.5							
	256.7	10.9	56943	0.9	78.0				108.0	-	-	58.5							
	212.5	13.2	47138	1.1	73.3				101.5	-	-	55.0							
	PL 90003*	185.5	7.5	85283	0.8	45.0	31.5	280M/4B	170.5	237.6	-	-	127.9	1374	-	1278	1300	1548	576-585
154.3		9.1	70939	0.9	162.8				226.8	-	-	122.1							
133.1		10.5	61192	1.0	155.0				216.0	-	-	116.3							
121.9		11.5	56043	1.4	155.0				216.0	-	-	116.3							
117.8		11.9	54158	1.1	150.4				209.5	-	-	112.8							
105.1		13.3	48319	1.5	150.4				209.5	-	-	112.8							
93.1		15.0	42802	1.7	145.7				203.0	-	-	109.3							
80.9		17.3	37194	1.9	138.0				192.2	-	-	103.5							
71.6		19.6	32918	2.1	128.7				179.3	-	-	96.5							
59.3		23.6	27263	2.4	124.0				172.8	-	-	93.0							

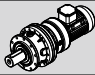

* Kühlung ist erforderlich / Cooling is required / È richiesto raffreddamento / Le refroidissement est nécessaire / Se requiere un enfriamiento

P1 (kW)		i _{ges}	n ₂ (rpm)	M ₂ (Nm)	f _s	Pt (20°C) (kW)	Pt (40°C) (kW)	Motor IE2	FR (kN)					~ kg									
									MC	MS	PC	PS	CPC	M...	P...	F	FS	CPC					
75.00	PL 90003*	185.5	15.1	42641	1.4				145.7	203.0	-	-	109.3										
		154.3	18.1	35469	1.6				128.7	179.3	-	-	96.5										
		133.1	21.0	30596	1.8				128.7	179.3	-	-	96.5										
		121.9	23.0	28022	2.4	45.0	31.5	280M/2B	120.9	168.5	-	-	90.7	1326	-	1230	1252	1500	576-585				
		117.8	23.8	27079	2.0				120.9	168.5	-	-	90.7										
		105.1	26.6	24160	2.7				120.9	168.5	-	-	90.7										
		93.1	30.1	21401	3.0				114.7	159.8	-	-	86.0										
	PL 65003*	139.1	10.1	63951	0.9				78.0	108.0	-	-	58.5										
		115.7	12.1	53193	1.0				75.7	104.8	-	-	56.7										
		99.7	14.0	45837	1.1				73.3	101.5	-	-	55.0										
		88.3	15.9	40596	1.2	35.0	24.5	280M/4B	73.3	101.5	-	-	55.0	1185	-	1127	1141	1293	556-569				
		73.1	19.2	33607	1.5				64.7	89.6	-	-	48.6										
		68.0	20.6	31263	1.5				64.7	89.6	-	-	48.6										
		56.3	24.9	25884	1.8				60.8	84.2	-	-	45.6										
	PL 65003*	167.8	16.7	38573	1.3				73.3	101.5	-	-	55.0										
		139.1	20.1	31975	1.5				64.7	89.6	-	-	48.6										
		115.7	24.2	26596	1.8				60.8	84.2	-	-	45.6										
		99.7	28.1	22918	2.0	35.0	24.5	280M/2B	57.7	79.9	-	-	43.3	1137	-	1079	1093	1245	556-569				
		88.3	31.7	20298	2.2				57.7	79.9	-	-	43.3										
		73.1	38.3	16804	2.6				52.3	72.4	-	-	39.2										
68.0		41.2	15631	2.7				52.3	72.4	-	-	39.2											
PL 50003*	93.0	15.1	42756	0.8				83.7	115.6	-	-	62.7											
	84.4	16.6	38803	1.1				83.7	115.6	-	-	62.7											
	74.2	18.9	34113	0.9	25.0	17.5	280M/4B	79.2	109.5	-	-	59.4	1097	-	1039	1052	1201	536-549					
	64.0	21.9	29424	1.4				71.2	98.4	-	-	53.4											
	53.1	26.4	24413	1.7				69.4	95.9	-	-	52.1											
PL 50003*	170.1	16.5	39101	0.8				83.7	115.6	-	-	62.7											
	157.3	17.8	36159	0.9				73.9	102.1	-	-	55.4											
	138.6	20.2	31860	0.8				73.9	102.1	-	-	55.4											
	130.2	21.5	29930	1.0				73.9	102.1	-	-	55.4											
	116.9	24.0	26872	1.1				69.4	95.9	-	-	52.1											
	108.0	25.9	24826	1.2	25.0	17.5	280M/2B	69.4	95.9	-	-	52.1	1049	-	991	1004	1153	536-549					
	93.0	30.1	21378	1.4				65.9	91.0	-	-	49.4											
	84.4	33.2	19401	2.0				62.3	86.1	-	-	46.7											
	74.2	37.7	17057	1.6				59.6	82.4	-	-	44.7											
	64.0	43.8	14712	2.5				57.9	80.0	-	-	43.4											
53.1	52.7	12206	2.9				55.2	76.3	-	-	41.4												
PL 35003*	70.7	19.8	32504	0.8				59.8	84.7	-	-	44.8											
	64.8	21.6	29792	0.9	23.0	16.1	280M/4B	59.8	84.7	-	-	44.8	965	-	929	937	1028	516-529					
	58.7	23.9	26987	0.9				56.2	79.6	-	-	42.1											
	53.7	26.1	24688	1.0				56.2	79.6	-	-	42.1											
PL 35003*	121.1	23.1	27838	0.8				56.2	79.6	-	-	42.1											
	108.7	25.8	24987	0.9				56.2	79.6	-	-	42.1											
	99.6	28.1	22895	0.9				53.3	75.5	-	-	40.0											
	88.6	31.6	20367	1.2				53.3	75.5	-	-	40.0											
	83.2	33.7	19125	1.1	23.0	16.1	280M/2B	50.4	71.4	-	-	37.8	917	-	881	889	980	516-529					
	70.7	39.6	16252	1.4				48.2	68.3	-	-	36.2											
	64.8	43.2	14896	1.5				46.8	66.3	-	-	35.1											
	58.7	47.7	13494	1.7				46.1	65.3	-	-	34.6											
53.7	52.1	12344	1.8				46.1	65.3	-	-	34.6												
PL 30003*	102.9	27.2	23654	0.9				35.1	53.4	-	-	26.3											
	88.6	31.6	20367	1.0	23.0	16.1	280M/2B	33.3	50.7	-	-	25.0	911	-	870	878	974	496-509					
	73.5	38.1	16896	1.2				30.2	45.9	-	-	22.6											
	64.8	43.2	14896	1.3				29.3	44.5	-	-	21.9											
PL 25003*	60.5	23.1	27815	0.8				36.0	54.8	-	-	27.0											
	55.4	25.3	25470	0.8	20.0	14.0	280M/4B	35.1	53.4	-	-	26.3	928	-	892	900	989	476-489					
PL 25003*	106.3	26.3	24436	0.8				35.1	53.4	-	-	26.3											
	88.0	31.8	20229	1.0				33.3	50.7	-	-	25.0											
	73.1	38.3	16804	1.2	20.0	14.0	280M/2B	30.2	45.9	-	-	22.6	880	-	844	852	941	476-489					
	60.5	46.3	13907	1.3				29.3	44.5	-	-	21.9											
55.4	50.5	12735	1.4				28.8	43.8	-	-	21.6												
PL 18003*	53.8	52.0	12367	0.9	17.0	11.9	280M/2B	19.2	33.9	44.8	59.5	14.4	800	827	769	805	850	452-469					
PL 16003*	62.9	44.5	14459	0.8				19.5	34.5	45.5	60.5	14.6											
	57.6	48.6	13241	0.8	15.0	10.5	280M/2B	19.2	33.9	44.8	59.5	14.4	787	814	755	792	837	428-445					
PL 50002*	40.5	34.6	19295	1.2				62.3	86.1	-	-	46.7											
	33.6	41.7	16008	1.4				59.6	82.4	-	-	44.7											
	28.4	49.3	13530	2.0	38.0	26.6	280M/4B	57.0	78.7	-	-	42.7	1081	-	1023	1036	1185	536-549					
	26.7	52.4	12720	2.8				57.0	78.7	-	-	42.7											
	21.7	64.5	10338	2.5				51.6	71.3	-	-	38.7											

* Kühlung ist erforderlich / Cooling is required / È richiesto raffreddamento / Le refroidissement est nécessaire / Se requiere un enfriamiento

P1 (kW)		iges	n2 (rpm)	M2 (Nm)	fs	Pt (20°C) (kW)	Pt (40°C) (kW)	Motor IE2	FR (kN)					~ kg					
									MC	MS	PC	PS	CPC	M...	P...	F	FS	CPC	
75.00	PL 35002*	27.0	51.9	12863	1.5				46.1	65.3	-	-	34.6	949	-	913	921	1012	516-529
		22.4	62.5	10672	2.0	34.0	23.8	280M/4B	42.5	60.2	-	-	31.9						
		20.2	69.3	9624	1.9				41.0	58.1	-	-	30.8						
		17.1	81.9	8147	2.5				38.9	55.1	-	-	29.2						
		14.2	98.6	6765	2.9				36.7	52.0	-	-	27.5						
	PL 30002*	35.1	39.9	16722	0.9				30.2	45.9	-	-	22.6	943	-	902	910	1004	496-509
		29.1	48.1	13864	1.0	34.0	23.8	280M/4B	28.8	43.8	-	-	21.6						
		22.4	62.5	10672	1.7				26.6	40.4	-	-	19.9						
		17.1	81.9	8147	2.1				24.3	37.0	-	-	18.2						
		14.2	98.6	6765	2.4				23.0	34.9	-	-	17.2						
	PL 25002*	30.2	46.4	14388	1.0				29.3	44.5	-	-	21.9	916	-	880	888	977	476-489
		26.0	53.8	12387	1.1	30.0	21.0	280M/4B	27.9	42.5	-	-	20.9						
		23.0	60.9	10958	1.3				26.6	40.4	-	-	19.9						
		20.0	70.0	9528	1.8				25.7	39.0	-	-	19.2						
		17.7	79.1	8433	2.0				24.3	37.0	-	-	18.2						
	PL 25002*	43.8	63.9	10434	1.0				26.1	39.7	-	-	19.6	841	-	805	813	902	476-489
		36.3	77.1	8647	1.2	30.0	21.0	280M/2B	25.2	38.4	-	-	18.9						
		30.2	92.7	7194	1.8				23.2	35.3	-	-	17.4						
		26.0	107.7	6193	2.0				23.0	34.9	-	-	17.2						
		23.0	121.7	5479	2.2				21.8	33.2	-	-	16.4						
PL 18002*	24.9	56.2	11863	0.8				18.6	32.9	43.4	57.7	14.0	836	863	804	841	886	452-469	
	21.4	65.4	10195	0.9	25.0	17.5	280M/4B	17.4	30.7	40.6	53.9	13.1							
	19.0	73.7	9052	1.0				16.8	29.7	39.2	52.1	12.6							
	15.7	89.2	7480	1.3				15.6	27.6	36.4	48.4	11.7							
	13.0	107.7	6193	1.5				14.9	26.2	34.7	46.0	11.1							
PL 18002*	30.0	93.3	7146	1.2				15.5	27.3	36.1	47.9	11.6	788	815	756	793	838	452-469	
	24.9	112.4	5931	1.4	25.0	17.5	280M/2B	14.6	25.7	34.0	45.1	10.9							
	21.4	130.8	5098	1.5				13.8	24.4	32.2	42.8	10.4							
	19.0	147.4	4526	1.7				13.8	24.4	32.2	42.8	10.4							
	15.7	178.3	3740	2.3				12.8	22.5	29.8	39.5	9.6							
PL 16002*	22.1	63.3	10529	0.9				17.4	30.7	40.6	53.9	13.1	827	854	795	832	877	428-445	
	16.2	86.4	7718	1.1	23.0	16.1	280M/4B	15.9	28.1	37.1	49.3	11.9							
	13.4	104.5	6384	1.5				15.3	27.0	35.7	47.4	11.5							
	33.6	83.3	8004	0.8				15.9	28.1	37.1	49.3	11.9							
	28.9	96.9	6884	0.9	23.0	16.1	280M/2B	15.5	27.3	36.1	47.9	11.6							
PL 16002*	22.1	126.7	5264	1.5				14.6	25.7	34.0	45.1	10.9	779	806	747	784	829	428-445	
	16.2	172.8	3859	1.9				12.8	22.5	29.8	39.5	9.6							
	13.4	209.0	3192	2.6				12.5	22.0	29.1	38.6	9.3							
	18.4	76.1	8766	0.8				18.2	26.6	-	-	13.7							
	13.4	104.5	6384	1.0	23.0	16.1	280M/4B	16.6	24.2	-	-	12.4							
PL 10002*	25.7	108.9	6122	0.9				16.6	24.2	-	-	12.4	771	-	738	776	821	410-421	
	22.1	126.7	5264	1.0	23.0	16.1	280M/2B	15.8	23.0	-	-	11.8							
	18.4	152.2	4383	1.4				14.5	21.1	-	-	10.8							
	16.2	172.8	3859	1.3				13.8	20.2	-	-	10.4							
	13.4	209.0	3192	1.8				13.5	19.7	-	-	10.1							
PL 7002*	13.9	201.4	3311	1.0	18.0	12.6	280M/2B	-	-	23.9	28.6	17.9	-	736	718	739	752	392-403	
PL 25001*	6.25	224.0	3086	2.7	50.0	35.0	280M/4B	18.2	27.7	-	-	13.7	889	-	853	861	950	476-489	
PL 16001*	6.75	207.4	3332	1.3	40.0	28.0	280M/4B	12.3	21.7	28.7	38.1	9.2	811	838	779	816	861	428-445	
PL 10001*	5.60	250.0	2765	2.0				11.7	20.7	27.3	36.3	8.8	802	-	770	808	853	410-421	
	6.75	207.4	3332	0.9	40.0	28.0	280M/4B	13.3	19.5	-	-	10.0							
	5.60	250.0	2765	1.3				12.7	18.5	-	-	9.5							
	4.29	326.3	2118	2.1				11.9	17.3	-	-	8.9							
PL 7001*	3.56	393.3	1758	2.9				11.1	16.2	-	-	8.3	-	772	754	775	788	392-403	
	5.80	241.4	2863	0.8	30.0	21.0	280M/4B	-	-	22.7	27.3	17.0							
	5.00	280.0	2469	1.0				-	-	21.9	26.2	16.4							
	4.43	316.0	2187	1.3				-	-	21.0	25.2	15.7							
PL 7001*	3.67	381.5	1812	1.6				-	-	20.1	24.2	15.1	-	724	706	727	740	392-403	
	7.00	400.0	1728	0.9	30.0	21.0	280M/2B	-	-	19.6	23.5	14.7							
	5.80	482.8	1432	1.3				-	-	18.7	22.4	14.0							
	5.00	560.0	1234	1.8				-	-	17.8	21.4	13.4							
PL 5001*	4.43	632.1	1094	2.2				-	-	17.0	20.4	12.7	-	747	730	740	751	370-385	
	3.67	762.9	906	2.9				-	-	16.4	19.7	12.3							
	4.13	339.0	2039	1.0	20.0	14.0	280M/4B	6.3	8.1	11.3	13.1	8.5							
	3.78	370.4	1866	1.1				6.1	7.9	11.0	12.8	8.3							

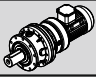

* Kühlung ist erforderlich / Cooling is required / È richiesto raffreddamento / Le refroidissement est nécessaire / Se requiere un enfriamiento

P1 (kW)		i _{ges}	n ₂ (rpm)	M ₂ (Nm)	f _s	Pt (20°C) (kW)	Pt (40°C) (kW)	Motor IE2	FR (kN)					~ kg					
									MC	MS	PC	PS	CPC	M...	P...	F	FS	CPC	
75.00	PL 5001*	6.00	466.7	1481	0.9	20.0	14.0	280M/2B	5.8	7.4	10.4	12.0	7.8	690	699	682	692	703	370-385
		5.17	541.6	1276	1.2				5.4	7.0	9.8	11.3	7.3						
		4.13	678.0	1019	1.7				5.1	6.5	9.1	10.6	6.9						
	PL 2501*	3.78	370.4	1866	0.8	20.0	14.0	280M/4B	6.1	7.9	11.0	12.8	8.3	734	743	725	736	747	348-363
		5.17	541.6	1276	0.8				5.4	7.0	9.8	11.3	7.3						
		4.13	678.0	1019	1.2				5.1	6.5	9.1	10.6	6.9						
PL 2501*	3.78	370.4	1866	0.8	20.0	14.0	280M/2B	5.4	7.0	9.8	11.3	7.3	686	695	677	688	699	348-363	
	5.17	541.6	1276	0.8				5.1	6.5	9.1	10.6	6.9							
	4.13	678.0	1019	1.2				5.0	6.4	9.0	10.4	6.7							
90.00	PL 90004*	398.3	7.0	106025	0.8	30.0	21.0	280M/2C	178.3	248.4	-	-	133.7	1348	-	1252	1274	1522	576-585
		355.8	7.9	94712	0.9				170.5	237.6	-	-	127.9						
		306.4	9.1	81562	1.0				162.8	226.8	-	-	122.1						
		270.6	10.3	72032	1.1				155.0	216.0	-	-	116.3						
		244.6	11.4	65111	1.2				155.0	216.0	-	-	116.3						
		224.0	12.5	59627	1.3				155.0	216.0	-	-	116.3						
	PL 65004*	256.7	10.9	68332	0.8	25.0	17.5	280M/2C	78.0	108.0	-	-	58.5	1160	-	1102	1116	1268	556-569
		212.5	13.2	56566	0.9				73.3	101.5	-	-	55.0						
	PL 90003*	133.1	10.5	73431	0.8	45.0	31.5	280M/4C	155.0	216.0	-	-	116.3	1388	-	1292	1314	1562	576-585
		121.9	11.5	67252	1.1				155.0	216.0	-	-	116.3						
		117.8	11.9	64990	0.9				150.4	209.5	-	-	112.8						
		105.1	13.3	57983	1.3				150.4	209.5	-	-	112.8						
		93.1	15.0	51363	1.4				145.7	203.0	-	-	109.3						
		80.9	17.3	44632	1.6				138.0	192.2	-	-	103.5						
	PL 90003*	71.6	19.6	39501	1.8	45.0	31.5	280M/2C	128.7	179.3	-	-	96.5	1337	-	1241	1263	1511	576-585
		59.3	23.6	32716	2.0				124.0	172.8	-	-	93.0						
		185.5	15.1	51170	1.1				145.7	203.0	-	-	109.3						
		154.3	18.1	42563	1.3				128.7	179.3	-	-	96.5						
		133.1	21.0	36715	1.5				128.7	179.3	-	-	96.5						
		121.9	23.0	33626	2.0				120.9	168.5	-	-	90.7						
	PL 65003*	117.8	23.8	32495	1.6	35.0	24.5	280M/4C	120.9	168.5	-	-	90.7	1199	-	1141	1155	1307	556-569
		105.1	26.6	28992	2.3				120.9	168.5	-	-	90.7						
		93.1	30.1	25681	2.5				114.7	159.8	-	-	86.0						
		80.9	34.6	22316	2.9				108.5	151.2	-	-	81.4						
115.7		12.1	63831	0.8	75.7				104.8	-	-	56.7							
99.7		14.0	55004	0.9	73.3				101.5	-	-	55.0							
PL 65003*	88.3	15.9	48715	1.0	35.0	24.5	280M/2C	73.3	101.5	-	-	55.0	1148	-	1090	1104	1256	556-569	
	73.1	19.2	40329	1.2				64.7	89.6	-	-	48.6							
	68.0	20.6	37515	1.3				64.7	89.6	-	-	48.6							
	56.3	24.9	31060	1.5				60.8	84.2	-	-	45.6							
	167.8	16.7	46287	1.1				73.3	101.5	-	-	55.0							
	139.1	20.1	38370	1.3				64.7	89.6	-	-	48.6							
PL 50003*	115.7	24.2	31916	1.5	25.0	17.5	280M/4C	60.8	84.2	-	-	45.6	1111	-	1053	1066	1215	536-549	
	99.7	28.1	27502	1.7				57.7	79.9	-	-	43.3							
	88.3	31.7	24357	1.8				57.7	79.9	-	-	43.3							
	73.1	38.3	20164	2.2				52.3	72.4	-	-	39.2							
	68.0	41.2	18758	2.3				52.3	72.4	-	-	39.2							
	56.3	49.7	15530	2.6				49.9	69.1	-	-	37.4							
PL 50003*	84.4	16.6	46563	0.9	25.0	17.5	280M/2C	83.7	115.6	-	-	62.7	1060	-	1002	1015	1164	536-549	
	74.2	18.9	40936	0.8				79.2	109.5	-	-	59.4							
	64.0	21.9	35309	1.2				71.2	98.4	-	-	53.4							
	53.1	26.4	29295	1.4				69.4	95.9	-	-	52.1							
	130.2	21.5	35915	0.8				73.9	102.1	-	-	55.4							
	116.9	24.0	32247	0.9				69.4	95.9	-	-	52.1							
PL 35003*	108.0	25.9	29792	1.0	23.0	16.1	280M/4C	69.4	95.9	-	-	52.1	979	-	943	951	1042	516-529	
	93.0	30.1	25654	1.1				65.9	91.0	-	-	49.4							
	84.4	33.2	23282	1.7				62.3	86.1	-	-	46.7							
	74.2	37.7	20468	1.4				59.6	82.4	-	-	44.7							
	64.0	43.8	17654	2.1				57.9	80.0	-	-	43.4							
	53.1	52.7	14648	2.4				55.2	76.3	-	-	41.4							
PL 35003*	58.7	23.9	32385	0.8	23.0	16.1	280M/2C	56.2	79.6	-	-	42.1	928	-	892	900	991	516-529	
	53.7	26.1	29626	0.8				56.2	79.6	-	-	42.1							
	99.6	28.1	27474	0.8				53.3	75.5	-	-	40.0							
	88.6	31.6	24440	1.0				53.3	75.5	-	-	40.0							
	83.2	33.7	22951	0.9				50.4	71.4	-	-	37.8							
	70.7	39.6	19502	1.2				48.2	68.3	-	-	36.2							
PL 30003*	64.8	43.2	17875	1.3	23.0	16.1	280M/2C	46.8	66.3	-	-	35.1	922	-	881	889	985	496-509	
	58.7	47.7	16192	1.4				46.1	65.3	-	-	34.6							
	53.7	52.1	14813	1.5				46.1	65.3	-	-	34.6							
	88.6	31.6	24440	0.8				33.3	50.7	-	-	25.0							
	73.5	38.1	20275	1.0				30.2	45.9	-	-	22.6							
	64.8	43.2	17875	1.1				29.3	44.5	-	-	21.9							

* Kühlung ist erforderlich / Cooling is required / È richiesto raffreddamento / Le refroidissement est nécessaire / Se requiere un enfriamiento

P1 (kW)		iges	n2 (rpm)	M2 (Nm)	fs	Pt (20°C) (kW)	Pt (40°C) (kW)	Motor IE2	FR (kN)					~Kg					
									MC	MS	PC	PS	CPC	M...	P...	F	FS	CPC	
90.00	PL 25003*	88.0	31.8	24275	0.8	20.0	14.0	280M/2C	33.3	50.7	-	-	25.0	891	-	855	863	952	476-489
		73.1	38.3	20164	1.0				30.2	45.9	-	-	22.6						
		60.5	46.3	16689	1.1				29.3	44.5	-	-	21.9						
		55.4	50.5	15282	1.2				28.8	43.8	-	-	21.6						
	PL 90002*	32.0	43.8	18295	2.6	65.0	45.5	280M/4C	102.3	142.6	-	-	76.7	1361	-	1265	1287	1535	576-585
		26.6	52.6	15207	3.0				97.7	136.1	-	-	73.2						
	PL 65002*	24.0	58.3	13721	2.9	50.0	35.0	280M/4C	46.0	63.7	-	-	34.5	1172	-	1114	1128	1280	556-569
	PL 50002*	40.5	34.6	23154	1.0	38.0	26.6	280M/4C	62.3	86.1	-	-	46.7	1095	-	1037	1050	1199	536-549
		33.6	41.7	19209	1.1				59.6	82.4	-	-	44.7						
		28.4	49.3	16236	1.6				57.0	78.7	-	-	42.7						
		26.7	52.4	15265	2.3				57.0	78.7	-	-	42.7						
		21.7	64.5	12406	2.0				51.6	71.3	-	-	38.7						
	PL 35002*	27.0	51.9	15436	1.2	34.0	23.8	280M/4C	46.1	65.3	-	-	34.6	963	-	927	935	1026	516-529
		22.4	62.5	12806	1.7				42.5	60.2	-	-	31.9						
		20.2	69.3	11548	1.6				41.0	58.1	-	-	30.8						
		17.1	81.9	9776	2.1				38.9	55.1	-	-	29.2						
		14.2	98.6	8118	2.5				36.7	52.0	-	-	27.5						
	PL 30002*	29.1	48.1	16637	0.9	34.0	23.8	280M/4C	28.8	43.8	-	-	21.6	957	-	916	924	1018	496-509
		22.4	62.5	12806	1.4				26.6	40.4	-	-	19.9						
		17.1	81.9	9776	1.7				24.3	37.0	-	-	18.2						
14.2		98.6	8118	2.0	23.0				34.9	-	-	17.2							
PL 25002*	30.2	46.4	17266	0.8	30.0	21.0	280M/4C	29.3	44.5	-	-	21.9	930	-	894	902	991	476-489	
	26.0	53.8	14864	0.9				27.9	42.5	-	-	20.9							
	23.0	60.9	13149	1.0				26.6	40.4	-	-	19.9							
	20.0	70.0	11434	1.5				25.7	39.0	-	-	19.2							
	17.7	79.1	10119	1.7				24.3	37.0	-	-	18.2							
	14.7	95.2	8404	2.0				23.2	35.3	-	-	17.4							
PL 25002*	43.8	63.9	12520	0.8	30.0	21.0	280M/2C	26.1	39.7	-	-	19.6	852	-	816	824	913	476-489	
	36.3	77.1	10376	1.0				25.2	38.4	-	-	18.9							
	30.2	92.7	8633	1.5				23.2	35.3	-	-	17.4							
	26.0	107.7	7432	1.7				23.0	34.9	-	-	17.2							
	23.0	121.7	6575	1.8				21.8	33.2	-	-	16.4							
	20.0	140.0	5717	2.7				20.7	31.5	-	-	15.5							
	17.7	158.2	5060	2.9				20.0	30.5	-	-	15.0							
PL 18002*	19.0	73.7	10862	0.8	25.0	17.5	280M/4C	16.8	29.7	39.2	52.1	12.6	850	877	818	855	900	452-469	
	15.7	89.2	8976	1.1				15.6	27.6	36.4	48.4	11.7							
	13.0	107.7	7432	1.3				14.9	26.2	34.7	46.0	11.1							
PL 18002*	30.0	93.3	8576	1.0	25.0	17.5	280M/2C	15.5	27.3	36.1	47.9	11.6	799	826	767	804	849	452-469	
	24.9	112.4	7118	1.1				14.6	25.7	34.0	45.1	10.9							
	21.4	130.8	6117	1.3				13.8	24.4	32.2	42.8	10.4							
	19.0	147.4	5431	1.4				13.8	24.4	32.2	42.8	10.4							
	15.7	178.3	4488	1.9				12.8	22.5	29.8	39.5	9.6							
	13.0	215.4	3716	2.2				12.2	21.5	28.4	37.7	9.1							
PL 16002*	16.2	86.4	9262	0.9	23.0	16.1	280M/4C	15.9	28.1	37.1	49.3	11.9	841	868	809	846	891	428-445	
	13.4	104.5	7661	1.2				15.3	27.0	35.7	47.4	11.5							
PL 16002*	28.9	96.9	8261	0.8	23.0	16.1	280M/2C	12.5	27.3	36.1	47.9	11.6	790	817	758	795	840	428-445	
	22.1	126.7	6317	1.3				12.8	25.7	34.0	45.1	10.9							
	16.2	172.8	4631	1.6				14.6	22.5	29.8	39.5	9.6							
	13.4	209.0	3830	2.2				15.5	22.0	29.1	38.6	9.3							
PL 10002*	13.4	104.5	7661	0.8	23.0	16.1	280M/4C	16.6	24.2	-	-	12.4	833	-	800	838	883	410-421	
PL 10002*	22.1	126.7	6317	0.8	23.0	16.1	280M/2C	15.8	23.0	-	-	11.8	782	-	749	787	832	410-421	
	18.4	152.2	5260	1.1				14.5	21.1	-	-	10.8							
	16.2	172.8	4631	1.1				13.8	20.2	-	-	10.4							
	13.4	209.0	3830	1.5				13.5	19.7	-	-	10.1							
PL 7002*	13.9	201.4	3973	0.8	18.0	12.6	280M/2C	-	-	23.9	28.6	17.9	-	747	729	750	763	392-403	
PL 25001*	6.25	224.0	3703	2.3	50.0	35.0	280M/4C	18.2	27.7	-	-	13.7	903	-	867	875	964	476-489	
PL 16001*	6.75	207.4	3999	1.1	40.0	28.0	280M/4C	12.3	21.7	28.7	38.1	9.2	825	852	793	830	875	428-445	
	5.60	250.0	3318	1.6				11.7	20.7	27.3	36.3	8.8							
	4.29	326.3	2542	2.6				11.0	19.3	25.6	33.9	8.2							
PL 10001*	5.60	250.0	3318	1.1	40.0	28.0	280M/4C	12.7	18.5	-	-	9.5	816	-	784	822	867	410-421	
	4.29	326.3	2542	1.8				11.9	17.3	-	-	8.9							
	3.56	393.3	2109	2.4				11.1	16.2	-	-	8.3							
PL 7001*	5.00	280.0	2962	0.8	30.0	21.0	280M/4C	-	-	21.9	26.2	16.4	-	786	768	789	802	392-403	
	4.43	316.0	2625	1.0				-	-	21.0	25.2	15.7							
	3.67	381.5	2174	1.4				-	-	20.1	24.2	15.1							

* Kühlung ist erforderlich / Cooling is required / È richiesto raffreddamento / Le refroidissement est nécessaire / Se requiere un enfriamiento

P1 (kW)		i _{ges}	n ₂ (rpm)	M ₂ (Nm)	f _s	P _t (20°C) (kW)	P _t (40°C) (kW)	Motor IE2	FR (kN)					~ kg					
									MC	MS	PC	PS	CPC	M...	P...	F	FS	CPC	
90.00	PL 7001*	7.00	400.0	2074	0.8	30.0	21.0	280M/2C	-	-	19.6	23.5	14.7	-	735	717	738	751	392-403
		5.80	482.8	1718	1.1				-	-	18.7	22.4	14.0						
		5.00	560.0	1481	1.5				-	-	17.8	21.4	13.4						
		4.43	632.1	1312	1.9				-	-	17.0	20.4	12.7						
		3.67	762.9	1087	2.4				-	-	16.4	19.7	12.3						
	PL 5001*	4.13	339.0	2447	0.8	20.0	14.0	280M/4C	6.3	8.1	11.3	13.1	8.5	752	761	744	754	765	370-385
		3.78	370.4	2239	1.0				6.1	7.9	11.0	12.8	8.3						
	PL 5001*	6.00	466.7	1777	0.8	20.0	14.0	280M/2C	5.8	7.4	10.4	12.0	7.8	701	710	693	703	714	370-385
		5.17	541.6	1531	1.0				5.4	7.0	9.8	11.3	7.3						
		4.13	678.0	1223	1.4				5.1	6.5	9.1	10.6	6.9						
		3.78	740.7	1120	1.7				5.0	6.4	9.0	10.4	6.7						
	PL 2501*	4.13	678.0	1223	1.0	20.0	14.0	280M/2C	5.1	6.5	9.1	10.6	6.9	697	706	688	699	710	348-363
		3.78	740.7	1120	1.2				5.0	6.4	9.0	10.4	6.7						

* Kühlung ist erforderlich / Cooling is required / È richiesto raffreddamento / Le refroidissement est nécessaire / Se requiere un enfriamiento



A series of horizontal dotted lines spanning the width of the page, intended for writing or drawing.

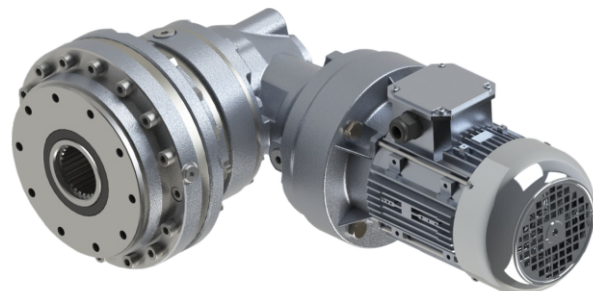
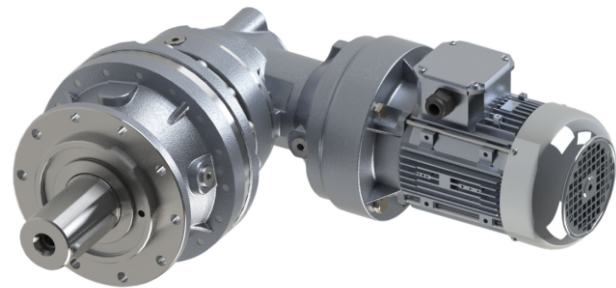
Auswahltabellen der
Getriebemotoren

Selection Tables of
Gearedmotors

Tabelle di selezione dei
motoriduttori

Tables de Gearedmotors de
sélection

Tablas de selección de
gearedmotors



PLB

DE TECHNISCHE BESCHREIBUNGEN
FR DESCRIPTIONS TECHNIQUES

EN TECHNICAL DESCRIPTIONS
ES DESCRIPCIONES TECNICAS

IT DESCRIZIONI TECNICHE

Mitteilung über Leistungstafeln für Getriebemotor

Notify about performance tables for Geared motor.
Notificare sulle tabelle di performance per i motoriduttori
Aviser sur les tableaux de performance pour le motoréducteur
Notificar sobre la tabla de performance para los motoreductores.

0.75 kW → **Potenza motore riduttore**
Gear unit motor power
Potencia del motor del reductor
Réducteur puissance du moteur
Getriebe Motorleistung

P1 (kW)	iges	n2 (rpm)	M2 (Nm)	fs	Pt (20°C) (kW)	Pt (40°C) (kW)	Motor IE2	FR (kN)					~ Kg						
								MC	MS	PC	PS	CPC	M...	P...	F	FS	CPC		
0.75	PLB 10004	969.0	0.9	6687	1.1	11.0	7.7	90L/6C	65.0	95.0	-	-	48.8	163	-	131	168	213	418-428
		803.9	1.1	5548	1.7				65.0	95.0	-	-	48.8						
		665.3	1.4	4591	2.0				65.0	95.0	-	-	48.8						
		551.9	1.6	3809	2.3				55.3	80.8	-	-	41.4						
		510.4	1.8	3522	2.5				55.3	80.8	-	-	41.4						
		457.4	2.0	3157	2.7				55.3	80.8	-	-	41.4						
		418.9	2.1	2891	2.9				55.3	80.8	-	-	41.4						

Getriebe typ
Type of gear unit
Tipo di riduttore
Type de réducteur
Tipo de Reductor



Untersetzungsverhältnis
Reduction ratio
Rapporto di riduzione
Rapport de réduction
Relación de reducción

Abtriebsdrehmoment
Output torque
Coppia di uscita
Par de salida
Couple de sortie

Factor de servicio
Service factor
Fattore di servizio
Facteur de service
Servicefaktor



Motor typ
Type of motor
Tipo di motore
Type de moteur
Tipo de motor

Zeichenblatt
Drawing page
La page de dessin
Página de dibujo
Zeichenblatt



P1 (kW)		iges	n2 (rpm)	M2 (Nm)	fs	Pt (20°C) (kW)	Pt (40°C) (kW)	Motor IE2	FR (kN)					~ kg					
									MC	MS	PC	PS	CPC	M...	P...	F	FS	CPC	
0.75	PLB 25004	1726.9 1430.9	0.5 0.6	11918 9875	2.0 2.4	15.0	10.5	90L/6C	90.0 90.0	137.0 137.0	- -	- -	67.5 67.5	289	-	253	261	352	476-489
	PLB 25004	1726.9	0.8	7661	2.9	15.0	10.5	80M/4D	90.0	137.0	-	-	67.5	283.5	-	247.5	255.5	346.5	476-489
	PLB 18004	981.2	0.9	6772	2.8	13.0	9.1	90L/6C	60.0	106.0	140.0	186.0	45.0	196	223	165	201	246	452-469
	PLB 16004	969.0 803.9	0.9 1.1	6687 5548	1.8 2.8	11.0	7.7	90L/6C	60.0 60.0	106.0 106.0	140.0 140.0	186.0 186.0	45.0 45.0	171	198	140	176	221	428-445
	PLB 16004	969.0	1.4	4299	2.6	11.0	7.7	80M/4D	60.0	106.0	140.0	186.0	45.0	165.5	192.5	134.5	170.5	215.5	428-445
	PLB 10004	969.0	0.9	6687	1.1	11.0	7.7	90L/6C	65.0	95.0	-	-	48.8	163	-	131	168	213	410-421
		803.9	1.1	5548	1.7				65.0	95.0	-	-	48.8						
		665.3	1.4	4591	2.0				65.0	95.0	-	-	48.8						
		551.9	1.6	3809	2.3				55.3	80.8	-	-	41.4						
		510.4	1.8	3522	2.5				55.3	80.8	-	-	41.4						
		457.4	2.0	3157	2.7				55.3	80.8	-	-	41.4						
	418.9	2.1	2891	2.9	55.3	80.8	-	-	41.4										
	PLB 10004	969.0	1.4	4299	1.6	11.0	7.7	80M/4D	65.0	95.0	-	-	48.8	157.5	-	125.5	162.5	207.5	410-421
		803.9	1.7	3567	2.4				55.3	80.8	-	-	41.4						
		665.3	2.1	2952	2.8				55.3	80.8	-	-	41.4						
	PLB 10004	969.0	2.9	2150	2.8	11.0	7.7	80M/2B	50.4	73.6	-	-	37.8	156	-	124	161	206	410-421
	PLB 7004	1069.0	0.8	7377	0.8	8.0	5.6	90L/6C	-	-	115.0	138.0	86.3	-	127	108	130	143	392-403
		921.5	1.0	6360	1.0				-	-	115.0	138.0	86.3						
832.6		1.1	5746	1.0	-				-	115.0	138.0	86.3							
717.7		1.3	4953	1.3	-				-	115.0	138.0	86.3							
656.7		1.4	4532	1.4	-				-	115.0	138.0	86.3							
594.0		1.5	4099	1.5	-				-	97.8	117.3	73.3							
557.0		1.6	3844	1.3	-				-	97.8	117.3	73.3							
511.5		1.8	3530	1.7	-				-	97.8	117.3	73.3							
453.0		2.0	3126	2.1	-				-	97.8	117.3	73.3							
393.0		2.3	2712	1.8	-				-	97.8	117.3	73.3							
361.7		2.5	2496	2.6	-				-	97.8	117.3	73.3							
331.2		2.7	2286	2.8	-				-	89.1	107.0	66.8							
300.1	3.0	2071	3.0	-	-	89.1	107.0	66.8											
PLB 7004	1069.0	1.3	4743	1.1	8.0	5.6	80M/4D	-	-	115.0	138.0	86.3	-	121.5	102.5	124.5	137.5	392-403	
	921.5	1.5	4088	1.5				-	-	97.8	117.3	73.3							
	832.6	1.7	3694	1.4				-	-	97.8	117.3	73.3							
	717.7	2.0	3184	1.8				-	-	97.8	117.3	73.3							
	656.7	2.1	2913	2.0				-	-	97.8	117.3	73.3							
	594.0	2.4	2635	2.1				-	-	97.8	117.3	73.3							
	557.0	2.5	2471	1.9				-	-	89.1	107.0	66.8							
	511.5	2.7	2269	2.4				-	-	89.1	107.0	66.8							
393.0	3.6	1744	2.5	-	-	83.4	100.1	62.5											
PLB 7004	1069.0	2.6	2371	2.0	8.0	5.6	80M/2B	-	-	89.1	107.0	66.8	-	120	101	123	136	392-403	
	921.5	3.0	2044	2.7				-	-	89.1	107.0	66.8							
	832.6	3.4	1847	2.4				-	-	89.1	107.0	66.8							
PLB 5004	735.5	1.2	5076	0.9	6.0	4.2	90L/6C	35.0	45.0	63.0	73.0	47.3	91	100	82	93	104	370-385	
	665.3	1.4	4591	0.8				35.0	45.0	63.0	73.0	47.3							
	551.9	1.6	3809	0.9				29.8	38.3	53.6	62.1	40.2							
	509.1	1.8	3513	1.0				29.8	38.3	53.6	62.1	40.2							
	475.3	1.9	3280	1.2				29.8	38.3	53.6	62.1	40.2							
	449.4	2.0	3101	1.5				29.8	38.3	53.6	62.1	40.2							
	422.4	2.1	2915	1.2				29.8	38.3	53.6	62.1	40.2							
	350.0	2.6	2415	1.9				27.1	34.9	48.8	56.6	36.6							
	320.6	2.8	2213	2.3				27.1	34.9	48.8	56.6	36.6							
	290.4	3.1	2004	2.2				27.1	34.9	48.8	56.6	36.6							
	265.9	3.4	1835	2.6				27.1	34.9	48.8	56.6	36.6							
240.9	3.7	1663	2.6	25.4	32.6	45.7	52.9	34.3											

P1 (kW)		iges	n2 (rpm)	M2 (Nm)	fs	Pt (20°C) (kW)	Pt (40°C) (kW)	Motor IE2	FR (kN)					~kg													
									MC	MS	PC	PS	CPC	M...	P...	F	FS	CPC									
0.75	PLB 5004	801.9	1.7	3558	1.0				29.8	38.3	53.6	62.1	40.2	85.5	94.5	76.5	87.5	98.5	370-385								
		735.5	1.9	3263	1.2				29.8	38.3	53.6	62.1	40.2														
		665.3	2.1	2952	1.2				29.8	38.3	53.6	62.1	40.2														
		615.2	2.3	2729	1.0				29.8	38.3	53.6	62.1	40.2														
		551.9	2.5	2449	1.4				27.1	34.9	48.8	56.6	36.6														
		509.1	2.7	2259	1.5		6.0	4.2	80M4D	27.1	34.9	48.8	56.6							36.6							
		475.3	2.9	2109	1.8				27.1	34.9	48.8	56.6	36.6														
		449.4	3.1	1994	2.3				27.1	34.9	48.8	56.6	36.6														
		422.4	3.3	1874	1.7				27.1	34.9	48.8	56.6	36.6														
		350.0	4.0	1553	2.8				25.4	32.6	45.7	52.9	34.3														
PLB 5004	PLB 5004	1244.1	2.3	2760	1.0				29.8	38.3	53.6	62.1	40.2	84	93	75	86	97	370-385								
		801.9	3.5	1779	1.8				27.1	34.9	48.8	56.6	36.6														
		735.5	3.8	1632	2.1				25.4	32.6	45.7	52.9	34.3														
		665.3	4.2	1476	2.1				25.4	32.6	45.7	52.9	34.3														
		615.2	4.6	1365	1.7				23.6	30.4	42.5	49.3	31.9														
		551.9	5.1	1224	2.4				23.6	30.4	42.5	49.3	31.9														
		509.1	5.5	1129	2.6				23.6	30.4	42.5	49.3	31.9														
		422.4	6.6	937	3.0				20.1	25.9	36.2	42.0	27.2														
		PLB 2504	PLB 2504	475.3	1.9	3280	0.8				29.8	38.3	53.6							62.1	40.2	85	94	76	87	98	348-363
				449.4	2.0	3101	1.1				29.8	38.3	53.6							62.1	40.2						
422.4	2.1			2915	0.8				29.8	38.3	53.6	62.1	40.2														
350.0	2.6			2415	1.3				27.1	34.9	48.8	56.6	36.6														
320.6	2.8			2213	1.6				27.1	34.9	48.8	56.6	36.6														
290.4	3.1			2004	1.5		4.0	2.8	90L/6C	27.1	34.9	48.8	56.6	36.6													
265.9	3.4			1835	1.8				27.1	34.9	48.8	56.6	36.6														
240.9	3.7			1663	1.8				25.4	32.6	45.7	52.9	34.3														
220.6	4.1			1522	2.1				25.4	32.6	45.7	52.9	34.3														
184.4	4.9			1273	2.2				23.6	30.4	42.5	49.3	31.9														
168.9	5.3	1166	2.6				23.6	30.4	42.5	49.3	31.9																
PLB 2504	PLB 2504	735.5	1.9	3263	0.8				29.8	38.3	53.6	62.1	40.2	79.5	88.5	70.5	81.5	92.5	348-363								
		665.3	2.1	2952	0.8				29.8	38.3	53.6	62.1	40.2														
		551.9	2.5	2449	0.9				27.1	34.9	48.8	56.6	36.6														
		509.1	2.7	2259	1.0				27.1	34.9	48.8	56.6	36.6														
		475.3	2.9	2109	1.2				27.1	34.9	48.8	56.6	36.6														
		449.4	3.1	1994	1.5				27.1	34.9	48.8	56.6	36.6														
		422.4	3.3	1874	1.1		4.0	2.8	80M4D	27.1	34.9	48.8	56.6							36.6							
		350.0	4.0	1553	1.9				25.4	32.6	45.7	52.9	34.3														
		320.6	4.4	1422	2.2				25.4	32.6	45.7	52.9	34.3														
		290.4	4.8	1288	2.2				23.6	30.4	42.5	49.3	31.9														
265.9	5.3	1180	2.6				23.6	30.4	42.5	49.3	31.9																
240.9	5.8	1069	2.6				21.0	27.0	37.8	43.8	28.4																
PLB 2504	PLB 2504	801.9	3.5	1779	1.2				27.1	34.9	48.8	56.6	36.6	78	87	69	80	91	348-363								
		735.5	3.8	1632	1.5				25.4	32.6	45.7	52.9	34.3														
		665.3	4.2	1476	1.4				25.4	32.6	45.7	52.9	34.3														
		615.2	4.6	1365	1.1				23.6	30.4	42.5	49.3	31.9														
		551.9	5.1	1224	1.6				23.6	30.4	42.5	49.3	31.9														
		509.1	5.5	1129	1.7				23.6	30.4	42.5	49.3	31.9														
		475.3	5.9	1054	2.2				21.0	27.0	37.8	43.8	28.4														
		449.4	6.2	997	2.7				21.0	27.0	37.8	43.8	28.4														
		422.4	6.6	937	2.0				20.1	25.9	36.2	42.0	27.2														
		PLB 1604	PLB 1604	475.2	2.9	2108	0.8				8.5	10.5	18.6							23.3	14.0	62.5	64.5	60.5	63.5	67.5	326-340
394.2	3.6			1749	0.9				8.0	9.8	17.4	21.8	13.1														
363.7	3.8			1614	1.0				8.0	9.8	17.4	21.8	13.1														
327.1	4.3			1451	1.1				8.0	9.8	17.4	21.8	13.1														
301.7	4.6			1339	1.1				7.4	9.1	16.2	20.3	12.2														
230.9	6.1			1024	1.4		1.5	1.1	80M4D	6.6	8.1	14.4	18.0	10.8													
207.7	6.7			921	1.5				6.3	7.8	13.8	17.3	10.4														
191.6	7.3			850	1.7				6.3	7.8	13.8	17.3	10.4														
158.9	8.8			705	1.9				5.8	7.1	12.6	15.8	9.5														
131.8	10.6			585	2.3				5.5	6.8	12.0	15.0	9.0														
PLB 1604	PLB 1604	301.7	3.0	2082	0.8				8.5	10.5	18.6	23.3	14.0	68	70	66	69	73	326-340								
		230.9	3.9	1594	1.0				8.0	9.8	17.4	21.8	13.1														
		207.7	4.3	1433	1.1				8.0	9.8	17.4	21.8	13.1														
		191.6	4.7	1322	1.1				7.4	9.1	16.2	20.3	12.2														
		158.9	5.7	1097	1.3				6.6	8.1	14.4	18.0	10.8														
		131.8	6.8	910	1.6				6.3	7.8	13.8	17.3	10.4														



P1 (kW)		iges	n2 (rpm)	M2 (Nm)	fs	Pt (20°C) (kW)	Pt (40°C) (kW)	Motor IE2	FR (kN)					~kg					
									MC	MS	PC	PS	CPC	M...	P...	F	FS	CPC	
1.10	PLB 50004	1598.6	0.6	16181	2.9	20.0	14.0	90L/6D	178.0	246.0	-	-	133.5	459.5	-	401.5	414.5	567.5	536-549
	PLB 30004	1385.5 951.2	0.6 0.9	14024 9628	2.2 2.9	17.0	11.9	90L/6D	90.0 90.0	137.0 137.0	-	-	67.5 67.5	321.5	-	280.5	288.5	384.5	496-509
	PLB 25004	1726.9	0.5	17480	1.4	15.0	10.5	90L/6D	90.0	137.0	-	-	67.5	290.5	-	254.5	262.5	353.5	476-489
		1430.9	0.6	14483	1.6				90.0	137.0	-	-	67.5						
		1190.5	0.8	12050	2.4				90.0	137.0	-	-	67.5						
		985.2	0.9	9972	2.9				90.0	137.0	-	-	67.5						
	PLB 25004	1726.9 1430.9	0.8 1.0	11237 9311	2.0 2.3	15.0	10.5	90L/4C	90.0 90.0	137.0 137.0	-	-	67.5 67.5	288.5	-	252.5	260.5	351.5	476-489
	PLB 18004	981.2	0.9	9932	1.9	13.0	9.1	90L/6D	60.0	106.0	140.0	186.0	45.0	197.5	224.5	166.5	202.5	247.5	452-469
		812.0	1.1	8219	2.2				60.0	106.0	140.0	186.0	45.0						
		749.1	1.2	7582	2.3				60.0	106.0	140.0	186.0	45.0						
		699.2	1.3	7077	2.5				60.0	106.0	140.0	186.0	45.0						
		622.5	1.4	6301	2.7				60.0	106.0	140.0	186.0	45.0						
		558.2	1.6	5650	3.0				51.0	90.1	119.0	158.1	38.3						
	PLB 18004	981.2	1.4	6385	2.7	13.0	9.1	90L/4C	60.0	106.0	140.0	186.0	45.0	195.5	222.5	164.5	200.5	245.5	452-469
	PLB 16004	969.0	0.9	9808	1.3	11.0	7.7	90L/6D	60.0	106.0	140.0	186.0	45.0	172.5	199.5	141.5	177.5	222.5	428-445
		803.9	1.1	8137	1.9				60.0	106.0	140.0	186.0	45.0						
		665.3	1.4	6734	2.2				60.0	106.0	140.0	186.0	45.0						
		551.9	1.6	5586	2.6				51.0	90.1	119.0	158.1	38.3						
510.4		1.8	5166	2.8	51.0				90.1	119.0	158.1	38.3							
457.4		2.0	4630	3.0	51.0				90.1	119.0	158.1	38.3							
PLB 16004	969.0 803.9	1.4 1.7	6305 5231	1.8 2.8	11.0	7.7	90L/4C	60.0 51.0	106.0 90.1	140.0 119.0	186.0 158.1	45.0 38.3	170.5	197.5	139.5	175.5	220.5	428-445	
PLB 10004	969.0	0.9	9808	0.8	11.0	7.7	90L/6D	65.0	95.0	-	-	48.8	164.5	-	132.5	169.5	214.5	410-421	
	803.9	1.1	8137	1.2				65.0	95.0	-	-	48.8							
	665.3	1.4	6734	1.3				65.0	95.0	-	-	48.8							
	551.9	1.6	5586	1.6				55.3	80.8	-	-	41.4							
	510.4	1.8	5166	1.7				55.3	80.8	-	-	41.4							
	457.4	2.0	4630	1.8				55.3	80.8	-	-	41.4							
	418.9	2.1	4240	2.0				55.3	80.8	-	-	41.4							
	379.5	2.4	3841	2.1				55.3	80.8	-	-	41.4							
	350.0	2.6	3543	2.3				50.4	73.6	-	-	37.8							
	PLB 10004	969.0 803.9	1.4 1.7	6305 5231				1.1 1.7	11.0	7.7	90L/4C	65.0 55.3							95.0 80.8
665.3	2.1	4329	1.9	55.3	80.8	-	-	41.4											
551.9	2.5	3591	2.3	50.4	73.6	-	-	37.8											
510.4	2.7	3321	2.4	50.4	73.6	-	-	37.8											
457.4	3.1	2976	2.6	50.4	73.6	-	-	37.8											
418.9	3.3	2726	2.8	50.4	73.6	-	-	37.8											
379.5	3.7	2469	3.0	47.1	68.9	-	-	35.3											
PLB 10004	969.0 803.9	2.9 3.5	3153 2615	1.9 2.9	11.0	7.7	80M/2D	50.4 50.4	73.6 73.6	- -	- -	37.8 37.8	158	-	126	163	208	410-421	
PLB 7004	717.7	1.3	7265	0.9	8.0	5.6	90L/6D	-	-	115.0	138.0	86.3	-	128.5	109.5	131.5	144.5	392-403	
	656.7	1.4	6647	0.9				-	-	115.0	138.0	86.3							
	594.0	1.5	6012	1.0				-	-	97.8	117.3	73.3							
	557.0	1.6	5638	0.9				-	-	97.8	117.3	73.3							
	511.5	1.8	5177	1.2				-	-	97.8	117.3	73.3							
	453.0	2.0	4585	1.4				-	-	97.8	117.3	73.3							
	393.0	2.3	3978	1.2				-	-	97.8	117.3	73.3							
	361.7	2.5	3661	1.7				-	-	97.8	117.3	73.3							
	331.2	2.7	3352	1.9				-	-	89.1	107.0	66.8							
	300.1	3.0	3038	2.0				-	-	89.1	107.0	66.8							
	274.8	3.3	2782	2.2				-	-	89.1	107.0	66.8							
	248.4	3.6	2514	2.6				-	-	83.4	100.1	62.5							
	229.6	3.9	2324	2.5				-	-	83.4	100.1	62.5							
	210.3	4.3	2129	2.7				-	-	83.4	100.1	62.5							
PLB 7004	1069.0	1.3	6956	0.8	8.0	5.6	90L/4C	-	-	115.0	138.0	86.3	-	126.5	107.5	129.5	142.5	392-403	
	921.5	1.5	5996	1.0				-	-	97.8	117.3	73.3							
	832.6	1.7	5418	0.9				-	-	97.8	117.3	73.3							
	717.7	2.0	4670	1.2				-	-	97.8	117.3	73.3							
	656.7	2.1	4273	1.3				-	-	97.8	117.3	73.3							
	594.0	2.4	3865	1.5				-	-	97.8	117.3	73.3							
	557.0	2.5	3624	1.3				-	-	89.1	107.0	66.8							
	511.5	2.7	3328	1.7				-	-	89.1	107.0	66.8							
	453.0	3.1	2948	2.1				-	-	89.1	107.0	66.8							
	393.0	3.6	2557	1.7				-	-	83.4	100.1	62.5							
	361.7	3.9	2354	2.5				-	-	83.4	100.1	62.5							
	331.2	4.2	2155	2.7				-	-	83.4	100.1	62.5							
	300.1	4.7	1953	2.9				-	-	77.6	93.2	58.2							

P1 (kW)		iges	n2 (rpm)	M2 (Nm)	fs	Pt (20°C) (kW)	Pt (40°C) (kW)	Motor IE2	FR (kN)					~ kg																
									MC	MS	PC	PS	CPC	M...	P...	F	FS	CPC												
1.10	PLB 7004	1069.0	2.6	3478	1.4	8.0	5.6	80M/2D	-	-	89.1	107.0	66.8	-	122	103	125	138	392-403											
		921.5	3.0	2998	1.8				-	-	89.1	107.0	66.8																	
		832.6	3.4	2709	1.7				-	-	89.1	107.0	66.8																	
		717.7	3.9	2335	2.2				-	-	83.4	100.1	62.5																	
		656.7	4.3	2137	2.4				-	-	83.4	100.1	62.5																	
		594.0	4.7	1933	2.6				-	-	77.6	93.2	58.2																	
		557.0	5.0	1812	2.3				-	-	77.6	93.2	58.2																	
		511.5	5.5	1664	2.9				-	-	77.6	93.2	58.2																	
		PLB 5004	PLB 5004	735.5	1.9				4786	0.8	6.0	4.2	90L/4C							29.8	38.3	53.6	62.1	40.2	90.5	99.5	81.5	92.5	103.5	370-385
				665.3	2.1				4329	0.8										29.8	38.3	53.6	62.1	40.2						
551.9	2.5			3591	0.9	27.1	34.9	48.8	56.6	36.6																				
509.1	2.7			3313	1.0	27.1	34.9	48.8	56.6	36.6																				
475.3	2.9			3093	1.2	27.1	34.9	48.8	56.6	36.6																				
449.4	3.1			2924	1.5	27.1	34.9	48.8	56.6	36.6																				
422.4	3.3			2749	1.2	27.1	34.9	48.8	56.6	36.6																				
350.0	4.0			2277	1.9	25.4	32.6	45.7	52.9	34.3																				
320.6	4.4			2086	2.2	25.4	32.6	45.7	52.9	34.3																				
290.4	4.8			1890	2.2	23.6	30.4	42.5	49.3	31.9																				
PLB 5004	PLB 5004	265.9	5.3	1730	2.6	6.0	4.2	90L/6D	23.6	30.4	42.5	49.3	31.9	92.5	101.5	83.5	94.5	105.5	370-385											
		240.9	5.8	1568	2.6				21.0	27.0	37.8	43.8	28.4																	
		220.6	6.3	1435	3.0				21.0	27.0	37.8	43.8	28.4																	
		475.3	1.9	4811	0.8				6.0	4.2	90L/6D	29.8	38.3							53.6	62.1	40.2	92.5	101.5	83.5	94.5	105.5	370-385		
		449.4	2.0	4549	1.1							29.8	38.3							53.6	62.1	40.2								
		422.4	2.1	4275	0.8							29.8	38.3							53.6	62.1	40.2								
		350.0	2.6	3543	1.3							27.1	34.9							48.8	56.6	36.6								
		320.6	2.8	3245	1.5							27.1	34.9							48.8	56.6	36.6								
		290.4	3.1	2939	1.5							27.1	34.9							48.8	56.6	36.6								
		265.9	3.4	2691	1.8							27.1	34.9							48.8	56.6	36.6								
240.9	3.7	2438	1.8	25.4	32.6	45.7	52.9	34.3																						
220.6	4.1	2233	2.1	25.4	32.6	45.7	52.9	34.3																						
184.4	4.9	1866	2.2	23.6	30.4	42.5	49.3	31.9																						
PLB 5004	PLB 5004	168.9	5.3	1710	2.6	6.0	4.2	80M/2D	23.6	30.4	42.5	49.3	31.9	86	95	77	88	99	370-385											
		140.1	6.4	1418	3.0				21.0	27.0	37.8	43.8	28.4																	
		801.9	3.5	2609	1.2				4.0	2.8	90L/6D	27.1	34.9							48.8	56.6	36.6	86.5	95.5	77.5	88.5	99.5	348-363		
		735.5	3.8	2393	1.5							25.4	32.6							45.7	52.9	34.3								
		665.3	4.2	2165	1.4							25.4	32.6							45.7	52.9	34.3								
		615.2	4.6	2002	1.2							23.6	30.4							42.5	49.3	31.9								
		551.9	5.1	1796	1.6							23.6	30.4							42.5	49.3	31.9								
		509.1	5.5	1656	1.7							23.6	30.4							42.5	49.3	31.9								
		475.3	5.9	1546	2.1							21.0	27.0							37.8	43.8	28.4								
		449.4	6.2	1462	2.7							21.0	27.0							37.8	43.8	28.4								
422.4	6.6	1374	2.0	20.1	25.9	36.2	42.0	27.2																						
PLB 2504	PLB 2504	350.0	2.6	3543	0.9	4.0	2.8	90L/6D				27.1	34.9	48.8	56.6	36.6	86.5	95.5	77.5	88.5	99.5	348-363								
		320.6	2.8	3245	1.1				27.1	34.9	48.8	56.6	36.6																	
		290.4	3.1	2939	1.0				27.1	34.9	48.8	56.6	36.6																	
		265.9	3.4	2691	1.2				27.1	34.9	48.8	56.6	36.6																	
		240.9	3.7	2438	1.2				25.4	32.6	45.7	52.9	34.3																	
		220.6	4.1	2233	1.4				25.4	32.6	45.7	52.9	34.3																	
		184.4	4.9	1866	1.5				23.6	30.4	42.5	49.3	31.9																	
		168.9	5.3	1710	1.8				23.6	30.4	42.5	49.3	31.9																	
		140.1	6.4	1418	2.1				21.0	27.0	37.8	43.8	28.4																	
		PLB 2504	PLB 2504	475.3	2.9				3093	0.8	4.0	2.8	90L/4C	27.1	34.9	48.8							56.6	36.6	84.5	93.5	75.5	86.5	97.5	348-363
449.4	3.1			2924	1.1	27.1	34.9	48.8	56.6	36.6																				
422.4	3.3			2749	0.8	27.1	34.9	48.8	56.6	36.6																				
350.0	4.0			2277	1.3	25.4	32.6	45.7	52.9	34.3																				
320.6	4.4			2086	1.5	25.4	32.6	45.7	52.9	34.3																				
290.4	4.8			1890	1.5	23.6	30.4	42.5	49.3	31.9																				
265.9	5.3			1730	1.8	23.6	30.4	42.5	49.3	31.9																				
240.9	5.8			1568	1.8	21.0	27.0	37.8	43.8	28.4																				
220.6	6.3			1435	2.1	21.0	27.0	37.8	43.8	28.4																				
184.4	7.6			1200	2.2	19.3	24.8	34.7	40.2	26.0																				
PLB 2504	PLB 2504	168.9	8.3	1099	2.6	4.0	2.8	80M/2D	19.3	24.8	34.7	40.2	26.0	80	89	71	82	93	348-363											
		801.9	3.5	2609	0.8				4.0	2.8	80M/2D	27.1	34.9							48.8	56.6	36.6	80	89	71	82	93	348-363		
		735.5	3.8	2393	1.0							25.4	32.6							45.7	52.9	34.3								
		665.3	4.2	2165	0.9							25.4	32.6							45.7	52.9	34.3								
		615.2	4.6	2002	0.8							23.6	30.4							42.5	49.3	31.9								
		551.9	5.1	1796	1.1							23.6	30.4							42.5	49.3	31.9								
		509.1	5.5	1656	1.2							23.6	30.4							42.5	49.3	31.9								
		475.3	5.9	1546	1.5							21.0	27.0							37.8	43.8	28.4								
		449.4	6.2	1462	1.9							21.0	27.0							37.8	43.8	28.4								
		422.4	6.6	1374	1.4							20.1	25.9							36.2	42.0	27.2								
350.0	8.0	1139	2.3	19.3	24.8	34.7	40.2	26.0																						
320.6	8.7	1043	2.7	18.4	23.6	33.1	38.3	24.8																						
290.4	9.6	945	2.7	17.5	22.5	31.5	36.5	23.6																						



P1 (kW)		i _{ges}	n ₂ (rpm)	M ₂ (Nm)	f _s	Pt (20°C) (kW)	Pt (40°C) (kW)	Motor IE2	FR (kN)					~kg					
									MC	MS	PC	PS	CPC	M...	P...	F	FS	CPC	
1.10	PLB 1604	301.7	4.6	1963	0.8	1.5	1.1	90L/4C	7.4	9.1	16.2	20.3	12.2	67.5	69.5	65.5	68.5	72.5	326-340
		230.9	6.1	1502	1.0				6.6	8.1	14.4	18.0	10.8						
		207.7	6.7	1351	1.1				6.3	7.8	13.8	17.3	10.4						
		191.6	7.3	1247	1.1				6.3	7.8	13.8	17.3	10.4						
		158.9	8.8	1034	1.3				5.8	7.1	12.6	15.8	9.5						
	131.8	10.6	858	1.6	5.5	6.8	12.0	15.0	9.0										
	PLB 1604	610.1	4.6	1985	0.8	1.5	1.1	80M/2D	7.4	9.1	16.2	20.3	12.2	63	65	61	64	68	326-340
		572.8	4.9	1864	0.8				7.4	9.1	16.2	20.3	12.2						
		475.2	5.9	1546	0.9				6.6	8.1	14.4	18.0	10.8						
		394.2	7.1	1283	1.1				6.3	7.8	13.8	17.3	10.4						
		363.7	7.7	1183	1.2				6.1	7.4	13.2	16.5	9.9						
		327.1	8.6	1064	1.3				5.8	7.1	12.6	15.8	9.5						
		301.7	9.3	982	1.4				5.8	7.1	12.6	15.8	9.5						
		230.9	12.1	751	1.7				5.5	6.8	12.0	15.0	9.0						
		207.7	13.5	676	1.9				5.2	6.3	11.3	14.1	8.5						
		191.6	14.6	623	2.0				5.2	6.3	11.3	14.1	8.5						
	158.9	17.6	517	2.3	4.6	5.6	10.0	12.5	7.5										
	131.8	21.2	429	2.7	4.6	5.6	10.0	12.5	7.5										
	PLB 1604	191.6	4.7	1939	0.8	1.5	1.1	90L/6D	7.4	9.1	16.2	20.3	12.2	69.5	71.5	67.5	70.5	74.5	326-340
		158.9	5.7	1608	0.9				6.6	8.1	14.4	18.0	10.8						
131.8	6.8	1334	1.1	6.3	7.8	13.8	17.3	10.4											
PLB 1004	363.7	7.7	1183	0.8	1.5	1.1	80M/2D	6.1	7.4	13.2	16.5	9.9	61	63	59	62	66	304-318	
	327.1	8.6	1064	0.8				5.8	7.1	12.6	15.8	9.5							
	301.7	9.3	982	0.9				5.8	7.1	12.6	15.8	9.5							
	230.9	12.1	751	1.1				5.5	6.8	12.0	15.0	9.0							
	207.7	13.5	676	1.2				5.2	6.3	11.3	14.1	8.5							
	191.6	14.6	623	1.3				5.2	6.3	11.3	14.1	8.5							
158.9	17.6	517	1.5	4.6	5.6	10.0	12.5	7.5											
131.8	21.2	429	1.8	4.6	5.6	10.0	12.5	7.5											
PLB 1004	158.9	8.8	1034	0.9	1.5	1.1	90L/4C	5.8	7.1	12.6	15.8	9.5	65.5	67.5	63.5	66.5	70.5	304-318	
	131.8	10.6	858	1.0				5.5	6.8	12.0	15.0	9.0							
PLB 10003	266.4	3.4	2794	2.1	15.0	10.5	90L/6D	50.4	73.6	-	-	37.8	181.5	-	149.5	186.5	231.5	410-421	
PLB 10003	266.4	5.3	1796	3.0	15.0	10.5	90L/4C	43.9	64.1	-	-	32.9	179.5	-	147.5	184.5	229.5	410-421	
PLB 7003	148.9	6.0	1562	2.1	14.0	9.8	90L/6D	-	-	69.0	82.8	51.8	-	121.5	103.5	124.5	138.5	392-403	
PLB 5003	143.5	6.3	1505	1.5	10.0	7.0	90L/6D	21.0	27.0	37.8	43.8	28.4	86.5	95.5	77.5	88.5	99.5	370-385	
	118.8	7.6	1246	2.2				19.3	24.8	34.7	40.2	26.0							
	102.3	8.8	1073	2.8				18.4	23.6	33.1	38.3	24.8							
91.1	9.9	956	2.2	17.5	22.5	31.5	36.5	23.6											
PLB 5003	143.5	9.8	968	2.1	10.0	7.0	90L/4C	17.5	22.5	31.5	36.5	23.6	84.5	93.5	75.5	86.5	97.5	370-385	
PLB 2503	143.5	6.3	1505	1.0	8.0	5.6	90L/6D	21.0	27.0	37.8	43.8	28.4	80.5	89.5	72.5	82.5	93.5	348-363	
	118.8	7.6	1246	1.5				19.3	24.8	34.7	40.2	26.0							
	102.3	8.8	1073	2.0				18.4	23.6	33.1	38.3	24.8							
	91.1	9.9	956	1.4				17.5	22.5	31.5	36.5	23.6							
	84.9	10.6	891	2.3				17.5	22.5	31.5	36.5	23.6							
75.4	11.9	791	2.2	17.5	22.5	31.5	36.5	23.6											
PLB 2503	143.5	9.8	968	1.4	8.0	5.6	90L/4C	17.5	22.5	31.5	36.5	23.6	78.5	87.5	70.5	80.5	91.5	348-363	
	118.8	11.8	801	2.1				17.5	22.5	31.5	36.5	23.6							
	102.3	13.7	690	2.9				16.5	21.2	29.6	34.3	22.2							
91.1	15.4	614	2.1	16.5	21.2	29.6	34.3	22.2											
PLB 2503	143.5	19.5	484	2.5	8.0	5.6	80M/2D	14.5	18.7	26.1	30.3	19.6	74	83	66	76	87	348-363	
PLB 1603	110.9	8.1	1163	0.8	5.0	3.5	90L/6D	6.1	7.4	13.2	16.5	9.9	63.5	65.5	61.5	64.5	68.5	326-340	
	92.0	9.8	965	1.0				5.5	6.8	12.0	15.0	9.0							
	84.9	10.6	891	1.5				5.5	6.8	12.0	15.0	9.0							
	70.4	12.8	738	1.7				5.2	6.3	11.3	14.1	8.5							
	58.4	15.4	613	2.0				5.2	6.3	11.3	14.1	8.5							
	53.9	16.7	565	2.2				5.2	6.3	11.3	14.1	8.5							
	44.7	20.1	469	2.5				4.6	5.6	10.0	12.5	7.5							
	37.1	24.3	389	2.9				4.3	5.3	9.4	11.7	7.0							
PLB 1603	133.6	10.5	901	0.9	5.0	3.5	90L/4C	5.5	6.8	12.0	15.0	9.0	61.5	63.5	59.5	62.5	66.5	326-340	
	110.9	12.6	748	1.2				5.2	6.3	11.3	14.1	8.5							
	92.0	15.2	620	1.4				5.2	6.3	11.3	14.1	8.5							
	84.9	16.5	572	2.1				5.2	6.3	11.3	14.1	8.5							
	70.4	19.9	475	2.5				4.6	5.6	10.0	12.5	7.5							
	58.4	24.0	394	2.9				4.3	5.3	9.4	11.7	7.0							
PLB 1603	171.6	16.3	579	1.3	5.0	3.5	80M/2D	5.2	6.3	11.3	14.1	8.5	57	59	55	58	62	326-340	
	133.6	21.0	450	1.5				4.6	5.6	10.0	12.5	7.5							
	110.9	25.2	374	2.2				4.3	5.3	9.4	11.7	7.0							
	92.0	30.4	310	2.5				4.1	5.0	8.9	11.1	6.7							

P1 (kW)		iges	n2 (rpm)	M2 (Nm)	fs	Pt (20°C) (kW)	Pt (40°C) (kW)	Motor IE2	FR (kN)					~kg					
									MC	MS	PC	PS	CPC	M...	P...	F	FS	CPC	
1.10	PLB 1003	84.9	10.6	891	1.0	5.0	3.5	90L/6D	5.5	6.8	12.0	15.0	9.0	61.5	63.5	59.5	62.5	66.5	304-318
		70.4	12.8	738	1.1				5.2	6.3	11.3	14.1	8.5						
		58.4	15.4	613	1.3				5.2	6.3	11.3	14.1	8.5						
		53.9	16.7	565	1.4				5.2	6.3	11.3	14.1	8.5						
		44.7	20.1	469	1.6				4.6	5.6	10.0	12.5	7.5						
	37.1	24.3	389	1.9	4.3	5.3	9.4	11.7	7.0										
	PLB 1003	110.9	12.6	748	0.8	5.0	3.5	90L/4C	5.2	6.3	11.3	14.1	8.5	59.5	61.5	57.5	60.5	64.5	304-318
92.0		15.2	620	1.0	5.2				6.3	11.3	14.1	8.5							
84.9		16.5	572	1.4	5.2				6.3	11.3	14.1	8.5							
70.4		19.9	475	1.6	4.6				5.6	10.0	12.5	7.5							
58.4		24.0	394	1.9	4.3				5.3	9.4	11.7	7.0							
PLB 1003	171.6	16.3	579	0.9	5.0	3.5	80M/2D	5.2	6.3	11.3	14.1	8.5	55	57	53	56	60	304-318	
	133.6	21.0	450	1.1				4.6	5.6	10.0	12.5	7.5							
	110.9	25.2	374	1.4				4.3	5.3	9.4	11.7	7.0							
	92.0	30.4	310	1.7				4.1	5.0	8.9	11.1	6.7							
	84.9	33.0	286	2.5				3.9	4.7	8.4	10.5	6.3							
70.4	39.8	237	2.9	3.7	4.5	8.0	10.1	6.0											
PLB 1602	19.8	45.5	215	2.8	8.0	5.6	90L/6D	3.6	4.4	7.8	9.8	5.9	57.5	59.5	55.5	58.5	62.5	326-340	
PLB 1002	19.8	45.5	215	2.0	8.0	5.6	90L/6D	3.6	4.4	7.8	9.8	5.9	55.5	57.5	53.5	56.5	60.5	304-318	
	16.4	54.9	178	2.6	3.4	4.2	7.4	9.3	5.6										
PLB 1002	19.8	70.7	138	2.8	8.0	5.6	90L/4C	3.1	3.8	6.8	8.6	5.1	53.5	55.5	51.5	54.5	58.5	304-318	
1.50	PLB 50004	1598.6	0.6	22065	2.1	20.0	14.0	100L/6D	178.0	246.0	-	-	133.5	467	-	409	422	575	536-549
		1348.8	0.7	18617	3.0	178.0	246.0	-	-	133.5									
	PLB 50004	1598.6	0.9	14185	3.0	20.0	14.0	90L/4D	178.0	246.0	-	-	133.5	458	-	400	413	566	536-549
	PLB 35004	1253.8	0.7	17306	2.3	17.0	11.9	100L/6D	144.0	204.0	-	-	108.0	335	-	299	307	398	516-529
		1037.7	0.9	14323	2.7	144.0	204.0	-	-	108.0									
	PLB 30004	1385.5	0.6	19124	1.6	17.0	11.9	100L/6D	90.0	137.0	-	-	67.5	329	-	288	296	392	496-509
		951.2	0.9	13129	2.2				90.0	137.0	-	-	67.5						
		819.1	1.1	11306	2.4				90.0	137.0	-	-	67.5						
		729.3	1.2	10066	2.7				90.0	137.0	-	-	67.5						
	PLB 30004	1385.5	1.0	12294	2.3	17.0	11.9	90L/4D	90.0	137.0	-	-	67.5	320	-	279	287	383	496-509
	PLB 25004	1726.9	0.5	23836	1.0	15.0	10.5	100L/6D	90.0	137.0	-	-	67.5	298	-	262	270	361	476-489
		1430.9	0.6	19750	1.2				90.0	137.0	-	-	67.5						
		1190.5	0.8	16432	1.8				90.0	137.0	-	-	67.5						
		985.2	0.9	13598	2.1				90.0	137.0	-	-	67.5						
		731.4	1.2	10095	2.7				90.0	137.0	-	-	67.5						
651.2	1.4	8988	2.9	90.0	137.0	-	-	67.5											
PLB 25004	1726.9	0.8	15323	1.5	15.0	10.5	90L/4D	90.0	137.0	-	-	67.5	289	-	253	261	352	476-489	
	1430.9	1.0	12697	1.7				90.0	137.0	-	-	67.5							
	1190.5	1.2	10563	2.5				90.0	137.0	-	-	67.5							
	985.2	1.4	8742	3.0				90.0	137.0	-	-	67.5							
PLB 25004	1726.9	1.6	7661	2.6	15.0	10.5	90L/2C	76.5	116.5	-	-	57.4	288.5	-	252.5	260.5	351.5	476-489	
1430.9	2.0	6348	3.0	76.5	116.5	-	-	57.4											
PLB 18004	981.2	0.9	13543	1.4	13.0	9.1	100L/6D	60.0	106.0	140.0	186.0	45.0	205	232	174	210	255	452-469	
	812.0	1.1	11208	1.6				60.0	106.0	140.0	186.0	45.0							
	749.1	1.2	10340	1.7				60.0	106.0	140.0	186.0	45.0							
	699.2	1.3	9651	1.8				60.0	106.0	140.0	186.0	45.0							
	622.5	1.4	8592	2.0				60.0	106.0	140.0	186.0	45.0							
	580.7	1.5	8015	2.4				51.0	90.1	119.0	158.1	38.3							
	558.2	1.6	7705	2.2				51.0	90.1	119.0	158.1	38.3							
	500.1	1.8	6903	2.7				51.0	90.1	119.0	158.1	38.3							
	442.9	2.0	6113	3.0				51.0	90.1	119.0	158.1	38.3							
PLB 18004	981.2	1.4	8706	2.0	13.0	9.1	90L/4D	60.0	106.0	140.0	186.0	45.0	196	223	165	201	246	452-469	
	812.0	1.7	7205	2.3				51.0	90.1	119.0	158.1	38.3							
	749.1	1.9	6647	2.5				51.0	90.1	119.0	158.1	38.3							
	699.2	2.0	6204	2.6				51.0	90.1	119.0	158.1	38.3							
	622.5	2.2	5524	2.9				51.0	90.1	119.0	158.1	38.3							
PLB 16004	969.0	0.9	13375	0.9	11.0	7.7	100L/6D	60.0	106.0	140.0	186.0	45.0	180	207	149	185	230	428-445	
	803.9	1.1	11096	1.4				60.0	106.0	140.0	186.0	45.0							
	665.3	1.4	9183	1.6				60.0	106.0	140.0	186.0	45.0							
	551.9	1.6	7618	1.9				51.0	90.1	119.0	158.1	38.3							
	510.4	1.8	7045	2.0				51.0	90.1	119.0	158.1	38.3							
	457.4	2.0	6313	2.2				51.0	90.1	119.0	158.1	38.3							
	418.9	2.1	5782	2.4				51.0	90.1	119.0	158.1	38.3							
	379.5	2.4	5238	2.6				51.0	90.1	119.0	158.1	38.3							
	347.5	2.6	4796	2.8				46.5	82.2	108.5	144.2	34.9							



P1 (kW)		iges	n2 (rpm)	M2 (Nm)	fs	Pt (20°C) (kW)	Pt (40°C) (kW)	Motor IE2	FR (kN)					~ Kg														
									MC	MS	PC	PS	CPC	M...	P...	F	FS	CPC										
1.50	PLB 16004	969.0	1.4	8598	1.3	11.0	7.7	90L/4D	60.0	106.0	140.0	186.0	45.0	171	198	140	176	221	428-445									
		803.9	1.7	7133	2.0				51.0	90.1	119.0	158.1	38.3															
		665.3	2.1	5903	2.4				51.0	90.1	119.0	158.1	38.3															
		551.9	2.5	4897	2.8				46.5	82.2	108.5	144.2	34.9															
		510.4	2.7	4529	2.9				46.5	82.2	108.5	144.2	34.9															
	PLB 16004	969.0	2.9	4299	2.3	11.0	7.7	90L/2C	46.5	82.2	108.5	144.2	34.9	170.5	197.5	139.5	175.5	220.5	428-445									
	PLB 10004	803.9	1.1	11096	0.8	11.0	7.7	100L/6D	65.0	95.0	-	-	48.8	172	-	140	177	222	410-421									
		665.3	1.4	9183	1.0				65.0	95.0	-	-	48.8															
		551.9	1.6	7618	1.2				55.3	80.8	-	-	41.4															
		510.4	1.8	7045	1.2				55.3	80.8	-	-	41.4															
		457.4	2.0	6313	1.3				55.3	80.8	-	-	41.4															
		418.9	2.1	5782	1.4				55.3	80.8	-	-	41.4															
		379.5	2.4	5238	1.6				55.3	80.8	-	-	41.4															
		350.0	2.6	4831	1.7				50.4	73.6	-	-	37.8															
		320.6	2.8	4425	2.3				50.4	73.6	-	-	37.8															
		301.8	3.0	4166	2.4				50.4	73.6	-	-	37.8															
	278.4	3.2	3843	3.0	50.4	73.6	-	-	37.8																			
	265.9	3.4	3670	2.7	50.4	73.6	-	-	37.8																			
PLB 10004	969.0	1.4	8598	0.8	11.0	7.7	90L/4D	65.0	95.0	-	-	48.8	163	-	131	168	213	410-421										
	803.9	1.7	7133	1.2				55.3	80.8	-	-	41.4																
	665.3	2.1	5903	1.4				55.3	80.8	-	-	41.4																
	551.9	2.5	4897	1.7				50.4	73.6	-	-	37.8																
	510.4	2.7	4529	1.8				50.4	73.6	-	-	37.8																
	457.4	3.1	4059	1.9				50.4	73.6	-	-	37.8																
	418.9	3.3	3717	2.1				50.4	73.6	-	-	37.8																
	379.5	3.7	3367	2.2				47.1	68.9	-	-	35.3																
350.0	4.0	3106	2.4	47.1	68.9	-	-	35.3																				
PLB 10004	969.0	2.9	4299	1.4	11.0	7.7	90L/2C	50.4	73.6	-	-	37.8	162.5	-	130.5	167.5	212.5	410-421										
	803.9	3.5	3567	2.1				50.4	73.6	-	-	37.8																
	665.3	4.2	2952	2.5				47.1	68.9	-	-	35.3																
	551.9	5.1	2449	2.9				43.9	64.1	-	-	32.9																
	PLB 7004	921.5	1.5	8177				0.8	8.0	5.6	90L/4D	-							-	97.8	117.3	73.3	-	127	108	130	143	392-403
		717.7	2.0	6368				0.9				-							-	97.8	117.3	73.3						
		656.7	2.1	5827				1.0				-							-	97.8	117.3	73.3						
		594.0	2.4	5271				1.1				-							-	97.8	117.3	73.3						
		557.0	2.5	4942				1.0				-							-	89.1	107.0	66.8						
		511.5	2.7	4539				1.2				-							-	89.1	107.0	66.8						
		453.0	3.1	4020				1.5				-							-	89.1	107.0	66.8						
		393.0	3.6	3487				1.3				-							-	83.4	100.1	62.5						
361.7		3.9	3209	1.8	-	-	83.4	100.1				62.5																
331.2		4.2	2939	2.0	-	-	83.4	100.1				62.5																
300.1		4.7	2663	2.1	-	-	77.6	93.2				58.2																
274.8		5.1	2438	2.3	-	-	77.6	93.2				58.2																
248.4	5.6	2204	2.7	-	-	69.0	82.8	51.8																				
229.6	6.1	2037	2.7	-	-	69.0	82.8	51.8																				
210.3	6.7	1866	2.9	-	-	66.1	79.4	49.6																				
PLB 7004	511.5	1.8	7060	0.8	8.0	5.6	100L/6D	-	-	97.8	117.3	73.3	-	136	117	139	152	392-403										
	453.0	2.0	6253	1.1				-	-	97.8	117.3	73.3																
	393.0	2.3	5424	0.9				-	-	97.8	117.3	73.3																
	361.7	2.5	4992	1.3				-	-	97.8	117.3	73.3																
	331.2	2.7	4571	1.4				-	-	89.1	107.0	66.8																
	300.1	3.0	4142	1.5				-	-	89.1	107.0	66.8																
	274.8	3.3	3793	1.6				-	-	89.1	107.0	66.8																
	248.4	3.6	3429	1.9				-	-	83.4	100.1	62.5																
	229.6	3.9	3169	1.9				-	-	83.4	100.1	62.5																
	210.3	4.3	2903	2.0				-	-	83.4	100.1	62.5																
	190.1	4.7	2624	2.4				-	-	77.6	93.2	58.2																
	174.1	5.2	2403	2.5				-	-	77.6	93.2	58.2																
157.7	5.7	2177	2.8	-	-	69.0	82.8	51.8																				
PLB 7004	1069.0	2.6	4743	1.0	8.0	5.6	90L/2C	-	-	89.1	107.0	66.8	-	126.5	107.5	129.5	142.5	392-403										
	921.5	3.0	4088	1.3				-	-	89.1	107.0	66.8																
	832.6	3.4	3694	1.2				-	-	89.1	107.0	66.8																
	717.7	3.9	3184	1.6				-	-	83.4	100.1	62.5																
	656.7	4.3	2913	1.7				-	-	83.4	100.1	62.5																
	594.0	4.7	2635	1.9				-	-	77.6	93.2	58.2																
	557.0	5.0	2471	1.7				-	-	77.6	93.2	58.2																
	511.5	5.5	2269	2.2				-	-	77.6	93.2	58.2																
	453.0	6.2	2010	2.7				-	-	69.0	82.8	51.8																
	393.0	7.1	1744	2.3				-	-	66.1	79.4	49.6																

P1 (kW)		iges	n2 (rpm)	M2 (Nm)	fs	Pt (20°C) (kW)	Pt (40°C) (kW)	Motor IE2	FR (kN)					~Kg					
									MC	MS	PC	PS	CPC	M...	P...	F	FS	CPC	
1.50	PLB 5004	449.4	2.0	6203	0.8	6.0	4.2	100L/6D	29.8	38.3	53.6	62.1	40.2	100	109	91	102	113	370-385
		350.0	2.6	4831	1.0				27.1	34.9	48.8	56.6	36.6						
		320.6	2.8	4425	1.1				27.1	34.9	48.8	56.6	36.6						
		290.4	3.1	4008	1.1				27.1	34.9	48.8	56.6	36.6						
		265.9	3.4	3670	1.3				27.1	34.9	48.8	56.6	36.6						
		240.9	3.7	3325	1.3				25.4	32.6	45.7	52.9	34.3						
		220.6	4.1	3045	1.5				25.4	32.6	45.7	52.9	34.3						
		184.4	4.9	2545	1.6				23.6	30.4	42.5	49.3	31.9						
		168.9	5.3	2331	1.9				23.6	30.4	42.5	49.3	31.9						
140.1	6.4	1934	2.2	21.0	27.0	37.8	43.8	28.4											
PLB 5004	PLB 5004	475.3	2.9	4217	0.9	6.0	4.2	90L/4D	27.1	34.9	48.8	56.6	36.6	91	100	82	93	104	370-385
		449.4	3.1	3988	1.1				27.1	34.9	48.8	56.6	36.6						
		422.4	3.3	3748	0.8				27.1	34.9	48.8	56.6	36.6						
		350.0	4.0	3106	1.4				25.4	32.6	45.7	52.9	34.3						
		320.6	4.4	2845	1.6				25.4	32.6	45.7	52.9	34.3						
		290.4	4.8	2577	1.6				23.6	30.4	42.5	49.3	31.9						
		265.9	5.3	2359	1.9				23.6	30.4	42.5	49.3	31.9						
		240.9	5.8	2138	1.9				21.0	27.0	37.8	43.8	28.4						
		220.6	6.3	1957	2.2				21.0	27.0	37.8	43.8	28.4						
		184.4	7.6	1636	2.4				19.3	24.8	34.7	40.2	26.0						
168.9	8.3	1499	2.8	19.3	24.8	34.7	40.2	26.0											
PLB 5004	PLB 5004	801.9	3.5	3558	0.9	6.0	4.2	90L/2C	27.1	34.9	48.8	56.6	36.6	90.5	99.5	81.5	92.5	103.5	370-385
		735.5	3.8	3263	1.1				25.4	32.6	45.7	52.9	34.3						
		665.3	4.2	2952	1.0				25.4	32.6	45.7	52.9	34.3						
		615.2	4.6	2729	0.9				23.6	30.4	42.5	49.3	31.9						
		551.9	5.1	2449	1.2				23.6	30.4	42.5	49.3	31.9						
		509.1	5.5	2259	1.3				23.6	30.4	42.5	49.3	31.9						
		475.3	5.9	2109	1.5				21.0	27.0	37.8	43.8	28.4						
		449.4	6.2	1994	2.0				21.0	27.0	37.8	43.8	28.4						
		422.4	6.6	1874	1.5				20.1	25.9	36.2	42.0	27.2						
		350.0	8.0	1553	2.4				19.3	24.8	34.7	40.2	26.0						
320.6	8.7	1422	2.9	18.4	23.6	33.1	38.3	24.8											
290.4	9.6	1288	2.9	17.5	22.5	31.5	36.5	23.6											
PLB 2504	PLB 2504	320.6	2.8	4425	0.8	4.0	2.8	100L/6D	27.1	34.9	48.8	56.6	36.6	94	103	85	96	107	348-363
		290.4	3.1	4008	0.8				27.1	34.9	48.8	56.6	36.6						
		265.9	3.4	3670	0.9				27.1	34.9	48.8	56.6	36.6						
		240.9	3.7	3325	0.9				25.4	32.6	45.7	52.9	34.3						
		220.6	4.1	3045	1.1				25.4	32.6	45.7	52.9	34.3						
		184.4	4.9	2545	1.1				23.6	30.4	42.5	49.3	31.9						
		168.9	5.3	2331	1.3				23.6	30.4	42.5	49.3	31.9						
		140.1	6.4	1934	1.5				21.0	27.0	37.8	43.8	28.4						
PLB 2504	PLB 2504	449.4	3.1	3988	0.8	4.0	2.8	90L/4D	27.1	34.9	48.8	56.6	36.6	85	94	76	87	98	348-363
		350.0	4.0	3106	0.9				25.4	32.6	45.7	52.9	34.3						
		320.6	4.4	2845	1.1				25.4	32.6	45.7	52.9	34.3						
		290.4	4.8	2577	1.1				23.6	30.4	42.5	49.3	31.9						
		265.9	5.3	2359	1.3				23.6	30.4	42.5	49.3	31.9						
		240.9	5.8	2138	1.3				21.0	27.0	37.8	43.8	28.4						
		220.6	6.3	1957	1.5				21.0	27.0	37.8	43.8	28.4						
		184.4	7.6	1636	1.6				19.3	24.8	34.7	40.2	26.0						
		168.9	8.3	1499	1.9				19.3	24.8	34.7	40.2	26.0						
		140.1	10.0	1243	2.2				17.5	22.5	31.5	36.5	23.6						
PLB 2504	PLB 2504	551.9	5.1	2449	0.8	4.0	2.8	90L/2C	23.6	30.4	42.5	49.3	31.9	84.5	93.5	75.5	86.5	97.5	348-363
		509.1	5.5	2259	0.9				23.6	30.4	42.5	49.3	31.9						
		475.3	5.9	2109	1.1				21.0	27.0	37.8	43.8	28.4						
		449.4	6.2	1994	1.4				21.0	27.0	37.8	43.8	28.4						
		422.4	6.6	1874	1.0				20.1	25.9	36.2	42.0	27.2						
		350.0	8.0	1553	1.7				19.3	24.8	34.7	40.2	26.0						
		320.6	8.7	1422	2.0				18.4	23.6	33.1	38.3	24.8						
		290.4	9.6	1288	2.0				17.5	22.5	31.5	36.5	23.6						
		265.9	10.5	1180	2.3				17.5	22.5	31.5	36.5	23.6						
		240.9	11.6	1069	2.3				17.5	22.5	31.5	36.5	23.6						
220.6	12.7	979	2.7	16.5	21.2	29.6	34.3	22.2											
184.4	15.2	818	2.9	16.5	21.2	29.6	34.3	22.2											
PLB 1604	PLB 1604	207.7	6.7	1843	0.8	1.5	1.1	90L/4D	6.3	7.8	13.8	17.3	10.4	68	70	66	69	73	326-340
		191.6	7.3	1700	0.8				6.3	7.8	13.8	17.3	10.4						
		158.9	8.8	1410	1.0				5.8	7.1	12.6	15.8	9.5						
		131.8	10.6	1169	1.1				5.5	6.8	12.0	15.0	9.0						
PLB 1604	PLB 1604	131.8	6.8	1819	0.8	1.5	1.1	100L/6D	6.3	7.8	13.8	17.3	10.4	77	79	75	78	82	326-340

P1 (kW)		iges	n2 (rpm)	M2 (Nm)	fs	Pt (20°C) (kW)	Pt (40°C) (kW)	Motor IE2	FR (kN)					~Kg						
									MC	MS	PC	PS	CPC	M...	P...	F	FS	CPC		
1.50	PLB 1604	394.2	7.1	1749	0.8				6.3	7.8	13.8	17.3	10.4							
		363.7	7.7	1614	0.9				6.1	7.4	13.2	16.5	9.9							
		327.1	8.6	1451	0.9				5.8	7.1	12.6	15.8	9.5							
		301.7	9.3	1339	1.0				5.8	7.1	12.6	15.8	9.5							
		230.9	12.1	1024	1.3	1.5	1.1	90L/2C	5.5	6.8	12.0	15.0	9.0	67.5	69.5	65.5	68.5	72.5	326-340	
		207.7	13.5	921	1.4				5.2	6.3	11.3	14.1	8.5							
		191.6	14.6	850	1.5				5.2	6.3	11.3	14.1	8.5							
	PLB 1004	158.9	17.6	705	1.7				4.6	5.6	10.0	12.5	7.5							
		131.8	21.2	585	2.0				4.6	5.6	10.0	12.5	7.5							
		230.9	12.1	1024	0.8				5.5	6.8	12.0	15.0	9.0							
	PLB 16003	207.7	13.5	921	0.9				5.2	6.3	11.3	14.1	8.5							
		191.6	14.6	850	1.0	1.5	1.1	90L/2C	5.2	6.3	11.3	14.1	8.5	65.5	67.5	63.5	66.5	70.5	304-318	
		158.9	17.6	705	1.1				4.6	5.6	10.0	12.5	7.5							
	PLB 10003	131.8	21.2	585	1.3				4.6	5.6	10.0	12.5	7.5							
		266.4	3.4	3810	2.2	15.0	10.5	100L/6D	46.5	82.2	108.5	144.2	34.9	197	224	166	202	247	428-445	
		266.4	3.4	3810	1.5				50.4	73.6	-	-	37.8							
	PLB 7003	221.0	4.1	3161	2.4	15.0	10.5	100L/6D	47.1	68.9	-	-	35.3	189	-	157	194	239	410-421	
		182.9	4.9	2616	2.8				43.9	64.1	-	-	32.9							
		266.4	5.3	2450	2.2	15.0	10.5	90L/4D	43.9	64.1	-	-	32.9	180	-	148	185	230	410-421	
	PLB 5003	148.9	6.0	2130	1.6				-	-	69.0	82.8	51.8							
123.3		7.3	1764	2.2	14.0	9.8	100L/6D	-	-	66.1	79.4	49.6	-	129	111	132	146	392-403		
106.3		8.5	1520	3.0				-	-	63.3	75.9	47.4								
PLB 16003	148.9	9.4	1369	2.2	14.0	9.8	90L/4D	-	-	60.4	72.5	45.3	-	120	102	123	137	392-403		
	143.5	6.3	2053	1.1				21.0	27.0	37.8	43.8	28.4								
	118.8	7.6	1699	1.6	10.0	7.0	100L/6D	19.3	24.8	34.7	40.2	26.0	94	103	85	96	107	370-385		
PLB 5003	102.3	8.8	1463	2.1				18.4	23.6	33.1	38.3	24.8								
	91.1	9.9	1303	1.6				17.5	22.5	31.5	36.5	23.6								
	84.9	10.6	1214	2.5				17.5	22.5	31.5	36.5	23.6								
PLB 5003	75.4	11.9	1078	2.4				17.5	22.5	31.5	36.5	23.6								
	143.5	9.8	1319	1.6	10.0	7.0	90L/4D	17.5	22.5	31.5	36.5	23.6	85	94	76	87	98	370-385		
	118.8	11.8	1092	2.3				17.5	22.5	31.5	36.5	23.6								
PLB 5003	102.3	13.7	941	3.0				16.5	21.2	29.6	34.3	22.2								
	91.1	15.4	838	2.3				16.5	21.2	29.6	34.3	22.2								
	143.5	19.5	660	2.8	10.0	7.0	90L/2C	14.5	18.7	26.1	30.3	19.6	84.5	93.5	75.5	86.5	97.5	370-385		
PLB 2503	118.8	7.6	1699	1.1				19.3	24.8	34.7	40.2	26.0								
	102.3	8.8	1463	1.5				18.4	23.6	33.1	38.3	24.8								
	91.1	9.9	1303	1.0	8.0	5.6	100L/6D	17.5	22.5	31.5	36.5	23.6	88	97	80	90	101	348-363		
PLB 2503	84.9	10.6	1214	1.7				17.5	22.5	31.5	36.5	23.6								
	75.4	11.9	1078	1.6				17.5	22.5	31.5	36.5	23.6								
	67.8	13.3	970	2.5				16.5	21.2	29.6	34.3	22.2								
PLB 2503	53.9	16.7	771	2.5				16.5	21.2	29.6	34.3	22.2								
	143.5	9.8	1319	1.0	8.0	5.6	90L/4D	17.5	22.5	31.5	36.5	23.6	79	88	71	81	92	348-363		
	118.8	11.8	1092	1.6				17.5	22.5	31.5	36.5	23.6								
PLB 2503	102.3	13.7	941	2.1				16.5	21.2	29.6	34.3	22.2								
	91.1	15.4	838	1.5				16.5	21.2	29.6	34.3	22.2								
	84.9	16.5	781	2.5				16.5	21.2	29.6	34.3	22.2								
PLB 2503	75.4	18.6	693	2.3				14.5	18.7	26.1	30.3	19.6								
	143.5	19.5	660	1.8	8.0	5.6	90L/2C	14.5	18.7	26.1	30.3	19.6	78.5	87.5	70.5	80.5	91.5	348-363		
	118.8	23.6	546	2.7				13.7	17.6	24.6	28.5	18.4								
PLB 1603	91.1	30.7	419	2.7				13.0	16.7	23.3	27.0	17.5								
	84.9	10.6	1214	1.1				5.5	6.8	9.4	15.0	9.0								
	70.4	12.8	1007	1.3				5.2	6.3	10.0	14.1	8.5								
PLB 1603	58.4	15.4	835	1.5	5.0	3.5	100L/6D	5.2	6.3	11.3	14.1	8.5	71	73	69	72	76	326-340		
	53.9	16.7	771	1.6				5.2	6.3	11.3	14.1	8.5								
	44.7	20.1	639	1.8				4.6	5.6	11.3	12.5	7.5								
PLB 1603	37.1	24.3	531	2.2				4.3	5.3	12.0	11.7	7.0								
	110.9	12.6	1020	0.9				5.2	6.3	11.3	14.1	8.5								
	92.0	15.2	846	1.1				5.2	6.3	11.3	14.1	8.5								
PLB 1603	84.9	16.5	781	1.6				5.2	6.3	11.3	14.1	8.5								
	70.4	19.9	647	1.8	5.0	3.5	90L/4D	4.6	5.6	10.0	12.5	7.5	62	64	60	63	67	326-340		
	58.4	24.0	537	2.1				4.3	5.3	9.4	11.7	7.0								
PLB 1603	53.9	26.0	496	2.3				4.3	5.3	9.4	11.7	7.0								
	44.7	31.3	411	2.7				4.1	5.0	8.9	11.1	6.7								
	171.6	16.3	789	0.9				5.2	6.3	11.3	14.1	8.5								
PLB 1603	133.6	21.0	614	1.1				4.6	5.6	10.0	12.5	7.5								
	110.9	25.2	510	1.6	5.0	3.5	90L/2C	4.3	5.3	9.4	11.7	7.0	61.5	63.5	59.5	62.5	66.5	326-340		
	92.0	30.4	423	1.9				4.1	5.0	8.9	11.1	6.7								
PLB 1603	84.9	33.0	390	2.8				3.9	4.7	8.4	10.5	6.3								

P1 (kW)		iges	n2 (rpm)	M2 (Nm)	fs	Pt (20°C) (kW)	Pt (40°C) (kW)	Motor IE2	FR (kN)					~ kg					
									MC	MS	PC	PS	CPC	M...	P...	F	FS	CPC	
1.50	PLB 1003	70.4	12.8	1007	0.8	5.0	3.5	100L/6D	5.2	6.3	11.3	14.1	8.5	69	71	67	70	74	304-318
		58.4	15.4	835	1.0				5.2	6.3	11.3	14.1	8.5						
		53.9	16.7	771	1.0				5.2	6.3	11.3	14.1	8.5						
		44.7	20.1	639	1.2				4.6	5.6	10.0	12.5	7.5						
		37.1	24.3	531	1.4				4.3	5.3	9.4	11.7	7.0						
	PLB 1003	84.9	16.5	781	1.0	5.0	3.5	90L/4D	5.2	6.3	11.3	14.1	8.5	60	62	58	61	65	304-318
		70.4	19.9	647	1.2				4.6	5.6	10.0	12.5	7.5						
		58.4	24.0	537	1.4				4.3	5.3	9.4	11.7	7.0						
		53.9	26.0	496	1.5				4.3	5.3	9.4	11.7	7.0						
		44.7	31.3	411	1.7				4.1	5.0	8.9	11.1	6.7						
PLB 1003	133.6	21.0	614	0.8	5.0	3.5	90L/2C	4.6	5.6	10.0	12.5	7.5	59.5	61.5	57.5	60.5	64.5	304-318	
	110.9	25.2	510	1.1				4.3	5.3	9.4	11.7	7.0							
	92.0	30.4	423	1.2				4.1	5.0	8.9	11.1	6.7							
	84.9	33.0	390	1.8				3.9	4.7	8.4	10.5	6.3							
	70.4	39.8	324	2.1				3.7	4.5	8.0	10.1	6.0							
PLB 5002	39.5	22.8	585	3.0	15.0	10.5	100L/6D	13.7	17.6	24.6	28.5	18.4	86	95	78	88	99	370-385	
	PLB 1602	19.8	45.5	293	2.1	8.0	5.6	100L/6D	3.6	4.4	7.8	9.8	5.9	65	67	63	66	70	326-340
		16.4	54.9	243	2.9	3.4	4.2	7.4	9.3	5.6									
	PLB 1602	19.8	70.7	189	3.0	8.0	5.6	90L/4D	3.1	3.8	6.8	8.6	5.1	56	58	54	57	61	326-340
	PLB 1002	19.8	45.5	293	1.4	8.0	5.6	100L/6D	3.6	4.4	7.8	9.8	5.9	63	65	61	64	68	304-318
16.4	54.9	243	1.9	3.4	4.2	7.4	9.3	5.6											
PLB 1002	19.8	70.7	189	2.1	8.0	5.6	90L/4D	3.1	3.8	6.8	8.6	5.1	54	56	52	55	59	304-318	
16.4	85.4	156	2.8	2.9	3.6	6.4	8.0	4.8											
2.20	PLB 50004	1598.6	0.6	32362	1.4	20.0	14.0	112M/6C	178.0	246.0	-	-	133.5	470	-	412	425	578	536-549
		1348.8	0.7	27305	2.0				178.0	246.0	-	-	133.5						
		1119.0	0.8	22653	2.4				178.0	246.0	-	-	133.5						
		961.2	0.9	19458	2.7				178.0	246.0	-	-	133.5						
		926.1	1.0	18748	2.8				178.0	246.0	-	-	133.5						
	856.4	1.1	17337	3.0	178.0	246.0	-	-	133.5										
	PLB 50004	1598.6	0.9	20804	2.1	20.0	14.0	100L/4C	178.0	246.0	-	-	133.5	466	-	408	421	574	536-549
		1348.8	1.0	17553	3.0	178.0	246.0	-	-	133.5									
	PLB 35004	1253.8	0.7	25382	1.6	17.0	11.9	112M/6C	144.0	204.0	-	-	108.0	338	-	302	310	401	516-529
		1037.7	0.9	21007	1.8				144.0	204.0	-	-	108.0						
		860.9	1.0	17428	2.1				144.0	204.0	-	-	108.0						
		741.3	1.2	15007	2.4				144.0	204.0	-	-	108.0						
		658.8	1.4	13337	2.7				144.0	204.0	-	-	108.0						
	591.8	1.5	11980	2.9	122.4	173.4	-	-	91.8										
	PLB 35004	1253.8	1.1	16317	2.3	17.0	11.9	100L/4C	144.0	204.0	-	-	108.0	334	-	298	306	397	516-529
		1037.7	1.3	13505	2.6	144.0	204.0	-	-	108.0									
	PLB 30004	1385.5	0.6	28048	1.1	17.0	11.9	112M/6C	90.0	137.0	-	-	67.5	332	-	291	299	395	496-509
		951.2	0.9	19256	1.5				90.0	137.0	-	-	67.5						
		819.1	1.1	16582	1.7				90.0	137.0	-	-	67.5						
		729.3	1.2	14764	1.8				90.0	137.0	-	-	67.5						
676.7		1.3	13699	2.5	90.0				137.0	-	-	67.5							
598.9	1.5	12124	2.1	90.0	137.0	-	-	67.5											
519.8	1.7	10523	2.4	76.5	116.5	-	-	57.4											
PLB 30004	1385.5	1.0	18031	1.6	17.0	11.9	100L/4C	90.0	137.0	-	-	67.5	328	-	287	295	391	496-509	
	951.2	1.5	12379	2.1				90.0	137.0	-	-	67.5							
	819.1	1.7	10660	2.4				76.5	116.5	-	-	57.4							
	729.3	1.9	9491	2.6				76.5	116.5	-	-	57.4							
PLB 30004	1385.5	2.0	9015	2.7	17.0	11.9	90L/2D	76.5	116.5	-	-	57.4	320	-	279	287	383	496-509	
PLB 25004	1430.9	0.6	28967	0.8	15.0	10.5	112M/6C	90.0	137.0	-	-	67.5	301	-	265	273	364	476-489	
	1190.5	0.8	24100	1.2				90.0	137.0	-	-	67.5							
	985.2	0.9	19944	1.4				90.0	137.0	-	-	67.5							
	789.4	1.1	15980	2.2				90.0	137.0	-	-	67.5							
	731.4	1.2	14806	1.8				90.0	137.0	-	-	67.5							
	651.2	1.4	13183	2.0				90.0	137.0	-	-	67.5							
562.6	1.6	11389	2.9	76.5	116.5	-	-	57.4											
PLB 25004	1726.9	0.8	22474	1.0	15.0	10.5	100L/4C	90.0	137.0	-	-	67.5	297	-	261	269	360	476-489	
	1430.9	1.0	18622	1.2				90.0	137.0	-	-	67.5							
	1190.5	1.2	15493	1.7				90.0	137.0	-	-	67.5							
	985.2	1.4	12821	2.0				90.0	137.0	-	-	67.5							
	731.4	1.9	9518	2.6				76.5	116.5	-	-	57.4							
651.2	2.1	8475	2.9	76.5	116.5	-	-	57.4											
PLB 25004	1726.9	1.6	11237	1.8	15.0	10.5	90L/2D	76.5	116.5	-	-	57.4	289	-	253	261	352	476-489	
1430.9	2.0	9311	2.0	76.5	116.5	-	-	57.4											



P1 (kW)		iges	n2 (rpm)	M2 (Nm)	fs	Pt (20°C) (kW)	Pt (40°C) (kW)	Motor IE2	FR (kN)					~ kg																		
									MC	MS	PC	PS	CPC	M...	P...	F	FS	CPC		mm												
2.20		PLB 18004	981.2	0.9	19863	1.0	13.0	9.1	112M/6C	60.0	106.0	140.0	186.0	45.0	208	235	177	213	258	452-469												
			812.0	1.1	16438	1.1				60.0	106.0	140.0	186.0	45.0																		
			749.1	1.2	15165	1.2				60.0	106.0	140.0	186.0	45.0																		
			699.2	1.3	14154	1.2				60.0	106.0	140.0	186.0	45.0																		
			622.5	1.4	12602	1.4				60.0	106.0	140.0	186.0	45.0																		
			580.7	1.5	11756	1.7				51.0	90.1	119.0	158.1	38.3																		
			558.2	1.6	11300	1.5				51.0	90.1	119.0	158.1	38.3																		
			500.1	1.8	10124	1.9				51.0	90.1	119.0	158.1	38.3																		
			442.9	2.0	8966	2.1				51.0	90.1	119.0	158.1	38.3																		
			394.3	2.3	7982	2.3				51.0	90.1	119.0	158.1	38.3																		
			353.6	2.5	7158	2.5				46.5	82.2	108.5	144.2	34.9																		
			323.8	2.8	6555	2.7				46.5	82.2	108.5	144.2	34.9																		
281.0	3.2	5689	3.0	46.5	82.2	108.5	144.2	34.9																								
PLB 18004		PLB 18004	981.2	1.4	12769	1.3	13.0	9.1	100L/4C	60.0	106.0	140.0	186.0	45.0	204	231	173	209	254	452-469												
			812.0	1.7	10567	1.6				51.0	90.1	119.0	158.1	38.3																		
			749.1	1.9	9749	1.7				51.0	90.1	119.0	158.1	38.3																		
			699.2	2.0	9099	1.8				51.0	90.1	119.0	158.1	38.3																		
			622.5	2.2	8101	2.0				51.0	90.1	119.0	158.1	38.3																		
			580.7	2.4	7557	2.4				51.0	90.1	119.0	158.1	38.3																		
			558.2	2.5	7264	2.1				46.5	82.2	108.5	144.2	34.9																		
			500.1	2.8	6508	2.7				46.5	82.2	108.5	144.2	34.9																		
			442.9	3.2	5764	3.0				46.5	82.2	108.5	144.2	34.9																		
			PLB 18004		PLB 18004	981.2				2.9	6385	2.4	13.0	9.1							90L/2D	46.5	82.2	108.5	144.2	34.9	196	223	165	201	246	452-469
						812.0				3.4	5284	2.8										46.5	82.2	108.5	144.2	34.9						
						749.1				3.7	4874	3.0										43.5	76.9	101.5	134.9	32.6						
PLB 16004		PLB 16004	803.9	1.1	16274	1.0	11.0	7.7	112M/6C	60.0	106.0	140.0	186.0	45.0	183	210	152	188	233	428-445												
			665.3	1.4	13468	1.1				60.0	106.0	140.0	186.0	45.0																		
			551.9	1.6	11173	1.3				51.0	90.1	119.0	158.1	38.3																		
			510.4	1.8	10332	1.4				51.0	90.1	119.0	158.1	38.3																		
			457.4	2.0	9260	1.5				51.0	90.1	119.0	158.1	38.3																		
			418.9	2.1	8480	1.6				51.0	90.1	119.0	158.1	38.3																		
			379.5	2.4	7683	1.8				51.0	90.1	119.0	158.1	38.3																		
			347.5	2.6	7035	1.9				46.5	82.2	108.5	144.2	34.9																		
			320.6	2.8	6490	2.7				46.5	82.2	108.5	144.2	34.9																		
			301.8	3.0	6110	2.2				46.5	82.2	108.5	144.2	34.9																		
			290.4	3.1	5879	2.9				46.5	82.2	108.5	144.2	34.9																		
			240.9	3.7	4877	2.6				43.5	76.9	101.5	134.9	32.6																		
PLB 16004		PLB 16004	969.0	1.4	12610	0.9	11.0	7.7	100L/4C	60.0	106.0	140.0	186.0	45.0	179	206	148	184	229	428-445												
			803.9	1.7	10462	1.4				51.0	90.1	119.0	158.1	38.3																		
			665.3	2.1	8658	1.6				51.0	90.1	119.0	158.1	38.3																		
			551.9	2.5	7182	1.9				46.5	82.2	108.5	144.2	34.9																		
			510.4	2.7	6642	2.0				46.5	82.2	108.5	144.2	34.9																		
			457.4	3.1	5953	2.2				46.5	82.2	108.5	144.2	34.9																		
			418.9	3.3	5452	2.3				46.5	82.2	108.5	144.2	34.9																		
			379.5	3.7	4939	2.5				43.5	76.9	101.5	134.9	32.6																		
			347.5	4.0	4522	2.8				43.5	76.9	101.5	134.9	32.6																		
			PLB 16004		PLB 16004	969.0				2.9	6305	1.6	11.0	7.7							90L/2D	46.5	82.2	108.5	144.2	34.9	171	198	140	176	221	428-445
						803.9				3.5	5231	2.4										46.5	82.2	108.5	144.2	34.9						
						665.3				4.2	4329	2.8										43.5	76.9	101.5	134.9	32.6						
PLB 10004		PLB 10004	551.9	1.6	11173	0.8	11.0	7.7	112M/6C	55.3	80.8	-	-	41.4	175	-	143	180	225	410-421												
			510.4	1.8	10332	0.8				55.3	80.8	-	-	41.4																		
			457.4	2.0	9260	0.9				55.3	80.8	-	-	41.4																		
			418.9	2.1	8480	1.0				55.3	80.8	-	-	41.4																		
			379.5	2.4	7683	1.1				55.3	80.8	-	-	41.4																		
			350.0	2.6	7085	1.1				50.4	73.6	-	-	37.8																		
			320.6	2.8	6490	1.6				50.4	73.6	-	-	37.8																		
			301.8	3.0	6110	1.7				50.4	73.6	-	-	37.8																		
			278.4	3.2	5636	2.1				50.4	73.6	-	-	37.8																		
			265.9	3.4	5383	1.8				50.4	73.6	-	-	37.8																		
			230.9	3.9	4674	2.4				47.1	68.9	-	-	35.3																		
			203.5	4.4	4120	2.3				47.1	68.9	-	-	35.3																		
184.4	4.9	3733	2.5	43.9	64.1	-	-	32.9																								
PLB 10004		PLB 10004	803.9	1.7	10462	0.8	11.0	7.7	100L/4C	55.3	80.8	-	-	41.4	171	-	139	176	221	410-421												
			665.3	2.1	8658	1.0				55.3	80.8	-	-	41.4																		
			551.9	2.5	7182	1.1				50.4	73.6	-	-	37.8																		
			510.4	2.7	6642	1.2				50.4	73.6	-	-	37.8																		
			457.4	3.1	5953	1.3				50.4	73.6	-	-	37.8																		
			418.9	3.3	5452	1.4				50.4	73.6	-	-	37.8																		
			379.5	3.7	4939	1.5				47.1	68.9	-	-	35.3																		
			350.0	4.0	4555	1.6				47.1	68.9	-	-	35.3																		
			320.6	4.4	4172	2.3				47.1	68.9	-	-	35.3																		
			301.8	4.6	3928	2.4				43.9	64.1	-	-	32.9																		
			278.4	5.0	3623	3.0				43.9	64.1	-	-	32.9																		
			265.9	5.3	3460	2.6				43.9	64.1	-	-	32.9																		

P1 (kW)		iges	n2 (rpm)	M2 (Nm)	fs	Pt (20°C) (kW)	Pt (40°C) (kW)	Motor IE2	FR (kN)					~Kg												
									MC	MS	PC	PS	CPC	M...	P...	F	FS	CPC								
2.20	PLB 10004	969.0	2.9	6305	1.0				50.4	73.6	-	-	37.8	163	-	131	168	213	410-421							
		803.9	3.5	5231	1.5				50.4	73.6	-	-	37.8													
		665.3	4.2	4329	1.7				47.1	68.9	-	-	35.3													
		551.9	5.1	3591	2.0				43.9	64.1	-	-	32.9													
		510.4	5.5	3321	2.1	11.0	7.7	90L/2D	43.9	64.1	-	-	32.9													
		457.4	6.1	2976	2.3				39.0	57.0	-	-	29.3													
		418.9	6.7	2726	2.5				37.4	54.6	-	-	28.0													
		379.5	7.4	2469	2.7				37.4	54.6	-	-	28.0													
		350.0	8.0	2277	2.9				35.8	52.3	-	-	26.8													
	PLB 7004	361.7	2.5	7322	0.9				-	-	97.8	117.3	73.3	-	139	120	142	155	392-403							
		331.2	2.7	6705	0.9				-	-	89.1	107.0	66.8													
		300.1	3.0	6075	1.0				-	-	89.1	107.0	66.8													
		274.8	3.3	5563	1.1				-	-	89.1	107.0	66.8													
		248.4	3.6	5029	1.3	8.0	5.6	112M/6C	-	-	83.4	100.1	62.5													
		229.6	3.9	4648	1.3				-	-	83.4	100.1	62.5													
		210.3	4.3	4257	1.4				-	-	83.4	100.1	62.5													
		190.1	4.7	3848	1.6				-	-	77.6	93.2	58.2													
		174.1	5.2	3524	1.7				-	-	77.6	93.2	58.2													
		157.7	5.7	3192	1.9				-	-	69.0	82.8	51.8													
	PLB 7004	511.5	2.7	6657	0.8				-	-	89.1	107.0	66.8	-	135	116	138	151	392-403							
		453.0	3.1	5895	1.0				-	-	89.1	107.0	66.8													
		393.0	3.6	5114	0.9				-	-	83.4	100.1	62.5													
		361.7	3.9	4707	1.3				-	-	83.4	100.1	62.5													
		331.2	4.2	4310	1.4				-	-	83.4	100.1	62.5													
		300.1	4.7	3905	1.5				-	-	77.6	93.2	58.2													
		274.8	5.1	3576	1.6	8.0	5.6	100L/4C	-	-	77.6	93.2	58.2													
		248.4	5.6	3233	1.9				-	-	69.0	82.8	51.8													
		229.6	6.1	2988	1.8				-	-	69.0	82.8	51.8													
		210.3	6.7	2737	2.0				-	-	66.1	79.4	49.6													
	PLB 7004	921.5	3.0	5996	0.9				-	-	89.1	107.0	66.8	-	127	108	130	143	392-403							
		832.6	3.4	5418	0.8				-	-	89.1	107.0	66.8													
		717.7	3.9	4670	1.1				-	-	83.4	100.1	62.5													
		656.7	4.3	4273	1.2				-	-	83.4	100.1	62.5													
		594.0	4.7	3865	1.3				-	-	77.6	93.2	58.2													
		557.0	5.0	3624	1.2				-	-	77.6	93.2	58.2													
		511.5	5.5	3328	1.5	8.0	5.6	90L/2D	-	-	77.6	93.2	58.2													
		453.0	6.2	2948	1.9				-	-	69.0	82.8	51.8													
		393.0	7.1	2557	1.6				-	-	66.1	79.4	49.6													
		361.7	7.7	2354	2.2				-	-	63.3	75.9	47.4													
	PLB 5004	320.6	2.8	6490	0.8				27.1	34.9	48.8	56.6	36.6	103	112	94	105	116	370-385							
		290.4	3.1	5879	0.8				27.1	34.9	48.8	56.6	36.6													
		265.9	3.4	5383	0.9				27.1	34.9	48.8	56.6	36.6													
		240.9	3.7	4877	0.9				25.4	32.6	45.7	52.9	34.3													
		220.6	4.1	4466	1.0	6.0	4.2	112M/6C	25.4	32.6	45.7	52.9	34.3													
		184.4	4.9	3733	1.1				23.6	30.4	42.5	49.3	31.9													
		168.9	5.3	3419	1.3				23.6	30.4	42.5	49.3	31.9													
		140.1	6.4	2836	1.5				21.0	27.0	37.8	43.8	28.4													
			PLB 5004	449.4	3.1	5848	0.8				27.1	34.9	48.8							56.6	36.6	99	108	90	101	112
350.0	4.0			4555	0.9				25.4	32.6	45.7	52.9	34.3													
320.6	4.4			4172	1.1				25.4	32.6	45.7	52.9	34.3													
290.4	4.8			3779	1.1				23.6	30.4	42.5	49.3	31.9													
265.9	5.3			3460	1.3	6.0	4.2	100L/4C	23.6	30.4	42.5	49.3	31.9													
240.9	5.8			3135	1.3				21.0	27.0	37.8	43.8	28.4													
220.6	6.3			2871	1.5				21.0	27.0	37.8	43.8	28.4													
184.4	7.6			2400	1.6				19.3	24.8	34.7	40.2	26.0													
168.9	8.3			2198	1.9				19.3	24.8	34.7	40.2	26.0													
140.1	10.0			1823	2.2				17.5	22.5	31.5	36.5	23.6													
	PLB 5004	551.9	5.1	3591	0.8				23.6	30.4	42.5	49.3	31.9	91	100	82	93	104	370-385							
		509.1	5.5	3313	0.9				23.6	30.4	42.5	49.3	31.9													
		475.3	5.9	3093	1.1				21.0	27.0	37.8	43.8	28.4													
		449.4	6.2	2924	1.4				21.0	27.0	37.8	43.8	28.4													
		422.4	6.6	2749	1.0				20.1	25.9	36.2	42.0	27.2													
		350.0	8.0	2277	1.7	6.0	4.2	90L/2D	19.3	24.8	34.7	40.2	26.0													
		320.6	8.7	2086	2.0				18.4	23.6	33.1	38.3	24.8													
		290.4	9.6	1890	2.0				17.5	22.5	31.5	36.5	23.6													
		265.9	10.5	1730	2.3				17.5	22.5	31.5	36.5	23.6													
		240.9	11.6	1568	2.3				17.5	22.5	31.5	36.5	23.6													
	PLB 5004	220.6	12.7	1435	2.7				16.5	21.2	29.6	34.3	22.2													
		184.4	15.2	1200	2.9				16.5	21.2	29.6	34.3	22.2													




P1 (kW)		i _{ges}	n ₂ (rpm)	M ₂ (Nm)	f _s	Pt (20°C) (kW)	Pt (40°C) (kW)	Motor IE2	FR (kN)					~Kg					
									MC	MS	PC	PS	CPC	M...	P...	F	FS	CPC	
2.20	PLB 2504	320.6	4.4	4172	0.8	4.0	2.8	100L/4C	25.4	32.6	45.7	52.9	34.3	93	102	84	95	106	348-363
		265.9	5.3	3460	0.9				23.6	30.4	42.5	49.3	31.9						
		240.9	5.8	3135	0.9				21.0	27.0	37.8	43.8	28.4						
		220.6	6.3	2871	1.0				21.0	27.0	37.8	43.8	28.4						
		184.4	7.6	2400	1.1				19.3	24.8	34.7	40.2	26.0						
		168.9	8.3	2198	1.3				19.3	24.8	34.7	40.2	26.0						
	PLB 2504	140.1	10.0	1823	1.5	17.5	22.5	31.5	36.5	23.6									
		184.4	4.9	3733	0.8	4.0	2.8	112M/6C	23.6	30.4	42.5	49.3	31.9	97	106	88	99	110	348-363
	168.9	5.3	3419	0.9	23.6				30.4	42.5	49.3	31.9							
	PLB 2504	140.1	6.4	2836	1.1	21.0	27.0	37.8	43.8	28.4									
		449.4	6.2	2924	0.9	4.0	2.8	90L/2D	21.0	27.0	37.8	43.8	28.4	85	94	76	87	98	348-363
		350.0	8.0	2277	1.1				19.3	24.8	34.7	40.2	26.0						
		320.6	8.7	2086	1.4				18.4	23.6	33.1	38.3	24.8						
		290.4	9.6	1890	1.3				17.5	22.5	31.5	36.5	23.6						
		265.9	10.5	1730	1.6				17.5	22.5	31.5	36.5	23.6						
		240.9	11.6	1568	1.6				17.5	22.5	31.5	36.5	23.6						
		220.6	12.7	1435	1.9				16.5	21.2	29.6	34.3	22.2						
		184.4	15.2	1200	2.0				16.5	21.2	29.6	34.3	22.2						
		168.9	16.6	1099	2.3				16.5	21.2	29.6	34.3	22.2						
	140.1	20.0	912	2.7	14.5				18.7	26.1	30.3	19.6							
PLB 1604	131.8	10.6	1715	0.8	1.5	1.1	100L/4C	5.5	6.8	12.0	15.0	9.0	76	78	74	77	81	326-340	
PLB 1604	230.9	12.1	1502	0.9	1.5	1.1	90L/2D	5.5	6.8	12.0	15.0	9.0	68	70	66	69	73	326-340	
	207.7	13.5	1351	0.9				5.2	6.3	11.3	14.1	8.5							
	191.6	14.6	1247	1.0				5.2	6.3	11.3	14.1	8.5							
	158.9	17.6	1034	1.2				4.6	5.6	10.0	12.5	7.5							
PLB 1004	131.8	21.2	858	1.4	4.6	5.6	10.0	12.5	7.5										
	158.9	17.6	1034	0.8	1.5	1.1	90L/2D	4.6	5.6	10.0	12.5	7.5	66	68	64	67	71	304-318	
131.8	21.2	858	0.9	4.6				5.6	10.0	12.5	7.5								
PLB 16003	266.4	3.4	5589	1.5	15.0	10.5	112M/6C	46.5	82.2	108.5	144.2	34.9	200	227	169	205	250	428-445	
	221.0	4.1	4636	2.4				43.5	76.9	101.5	134.9	32.6							
	182.9	4.9	3837	2.8				40.5	71.6	94.5	125.6	30.4							
PLB 16003	266.4	5.3	3593	2.2	15.0	10.5	100L/4C	40.5	71.6	94.5	125.6	30.4	196	223	165	201	246	428-445	
	266.4	3.4	5589	1.0				50.4	73.6	-	-	37.8							
	221.0	4.1	4636	1.6				47.1	68.9	-	-	35.3							
	182.9	4.9	3837	1.9				43.9	64.1	-	-	32.9							
	157.5	5.7	3304	2.1				39.0	57.0	-	-	29.3							
	140.0	6.4	2937	3.0				39.0	57.0	-	-	29.3							
	125.8	7.2	2639	2.6				37.4	54.6	-	-	28.0							
116.1	7.8	2436	2.7	35.8	52.3	-	-	26.8											
PLB 10003	266.4	5.3	3593	1.5	15.0	10.5	100L/4C	43.9	64.1	-	-	32.9	188	-	156	193	238	410-421	
	221.0	6.3	2980	2.3				39.0	57.0	-	-	29.3							
	182.9	7.7	2467	2.7				35.8	52.3	-	-	26.8							
PLB 10003	266.4	10.5	1796	2.7	15.0	10.5	90L/2D	32.5	47.5	-	-	24.4	180	-	148	185	230	410-421	
	148.9	6.0	3124	1.1				-	-	69.0	82.8	51.8							
PLB 7003	123.3	7.3	2587	1.5	14.0	9.8	112M/6C	-	-	66.1	79.4	49.6	-	132	114	135	149	392-403	
	106.3	8.5	2230	2.0				-	-	63.3	75.9	47.4							
	94.2	9.6	1976	2.6				-	-	57.5	69.0	43.1							
	88.0	10.2	1846	2.4				-	-	57.5	69.0	43.1							
	77.9	11.6	1634	3.0				-	-	57.5	69.0	43.1							
	148.9	9.4	2008	1.5				-	-	60.4	72.5	45.3							
PLB 7003	123.3	11.4	1663	2.2	14.0	9.8	100L/4C	-	-	57.5	69.0	43.1	-	128	110	131	145	392-403	
	106.3	13.2	1434	3.0				-	-	54.1	64.9	40.5							
PLB 7003	148.9	18.8	1004	2.7	14.0	9.8	90L/2D	-	-	47.7	57.3	35.8	-	120	102	123	137	392-403	
	118.8	7.6	2492	1.1				19.3	24.8	34.7	40.2	26.0							
	102.3	8.8	2146	1.4				18.4	23.6	33.1	38.3	24.8							
	91.1	9.9	1911	1.1				17.5	22.5	31.5	36.5	23.6							
	84.9	10.6	1781	1.7				17.5	22.5	31.5	36.5	23.6							
	75.4	11.9	1582	1.6				17.5	22.5	31.5	36.5	23.6							
PLB 5003	67.8	13.3	1422	2.5	10.0	7.0	112M/6C	16.5	21.2	29.6	34.3	22.2	97	106	88	99	110	370-385	
	53.9	16.7	1131	2.4				16.5	21.2	29.6	34.3	22.2							
	143.5	9.8	1935	1.1				17.5	22.5	31.5	36.5	23.6							
	118.8	11.8	1602	1.6				17.5	22.5	31.5	36.5	23.6							
	102.3	13.7	1380	2.1				16.5	21.2	29.6	34.3	22.2							
PLB 5003	91.1	15.4	1229	1.6	10.0	7.0	100L/4C	16.5	21.2	29.6	34.3	22.2	93	102	84	95	106	370-385	
	84.9	16.5	1145	2.4				16.5	21.2	29.6	34.3	22.2							
	75.4	18.6	1017	2.3				14.5	18.7	26.1	30.3	19.6							
	143.5	19.5	968	1.9				14.5	18.7	26.1	30.3	19.6							
PLB 5003	118.8	23.6	801	2.8	10.0	7.0	90L/2D	13.7	17.6	24.6	28.5	18.4	85	94	76	87	98	370-385	
	91.1	30.7	614	2.8				13.0	16.7	23.3	27.0	17.5							

P1 (kW)		iges	n2 (rpm)	M2 (Nm)	fs	Pt (20°C) (kW)	Pt (40°C) (kW)	Motor IE2	FR (kN)					~ kg					
									MC	MS	PC	PS	CPC	M...	P...	F	FS	CPC	
2.20	PLB 2503	102.3	8.8	2146	1.0	8.0	5.6	112M/6C	18.4	23.6	33.1	38.3	24.8	91	100	83	93	104	348-363
		84.9	10.6	1781	1.2				17.5	22.5	31.5	36.5	23.6						
		75.4	11.9	1582	1.1				17.5	22.5	31.5	36.5	23.6						
		67.8	13.3	1422	1.7				16.5	21.2	29.6	34.3	22.2						
		53.9	16.7	1131	1.7				16.5	21.2	29.6	34.3	22.2						
	PLB 2503	47.5	18.9	996	2.5	14.5	18.7	26.1	30.3	19.6	87	96	79	89	100	348-363			
		39.4	22.8	827	2.9	13.7	17.6	24.6	28.5	18.4									
		118.8	11.8	1602	1.1	17.5	22.5	31.5	36.5	23.6									
		102.3	13.7	1380	1.4	16.5	21.2	29.6	34.3	22.2									
		91.1	15.4	1229	1.0	16.5	21.2	29.6	34.3	22.2									
	PLB 2503	84.9	16.5	1145	1.7	16.5	21.2	29.6	34.3	22.2	79	88	71	81	92	348-363			
		75.4	18.6	1017	1.6	14.5	18.7	26.1	30.3	19.6									
		67.8	20.6	914	2.4	14.5	18.7	26.1	30.3	19.6									
		53.9	26.0	727	2.4	13.7	17.6	24.6	28.5	18.4									
		143.5	19.5	968	1.2	14.5	18.7	26.1	30.3	19.6									
	PLB 1603	118.8	23.6	801	1.9	13.7	17.6	24.6	28.5	18.4	74	76	72	75	79	326-340			
		102.3	27.4	690	2.6	13.7	17.6	24.6	28.5	18.4									
		91.1	30.7	614	1.8	13.0	16.7	23.3	27.0	17.5									
		84.9	33.0	572	3.0	12.3	15.8	22.1	25.6	16.5									
		75.4	37.1	508	2.8	12.3	15.8	22.1	25.6	16.5									
PLB 1603	70.4	12.8	1477	0.9	5.2	6.3	11.3	14.1	8.5	70	72	68	71	75	326-340				
	58.4	15.4	1225	1.0	5.2	6.3	11.3	14.1	8.5										
	53.9	16.7	1131	1.1	5.2	6.3	11.3	14.1	8.5										
	44.7	20.1	938	1.3	4.6	5.6	10.0	12.5	7.5										
	37.1	24.3	778	1.5	4.3	5.3	9.4	11.7	7.0										
PLB 1603	84.9	16.5	1145	1.1	5.2	6.3	11.3	14.1	8.5	62	64	60	63	67	326-340				
	70.4	19.9	949	1.2	4.6	5.6	10.0	12.5	7.5										
	58.4	24.0	788	1.4	4.3	5.3	9.4	11.7	7.0										
	53.9	26.0	727	1.6	4.3	5.3	9.4	11.7	7.0										
	44.7	31.3	603	1.8	4.1	5.0	8.9	11.1	6.7										
PLB 1603	37.1	37.7	500	2.1	3.7	4.5	8.0	10.1	6.0	68	70	66	69	73	304-318				
	133.6	21.0	901	0.8	4.6	5.6	10.0	12.5	7.5										
	110.9	25.2	748	1.1	4.3	5.3	9.4	11.7	7.0										
	92.0	30.4	620	1.3	4.1	5.0	8.9	11.1	6.7										
	84.9	33.0	572	1.9	3.9	4.7	8.4	10.5	6.3										
PLB 1003	70.4	19.9	949	0.8	3.7	4.5	8.0	10.1	6.0	72	74	70	73	77	304-318				
	58.4	24.0	788	0.9	4.3	5.3	9.4	11.7	7.0										
	53.9	26.0	727	1.0	4.3	5.3	9.4	11.7	7.0										
	44.7	31.3	603	1.2	4.1	5.0	8.9	11.1	6.7										
	37.1	37.7	500	1.4	3.7	4.5	8.0	10.1	6.0										
PLB 1003	44.7	20.1	938	0.8	4.6	5.6	10.0	12.5	7.5	60	62	58	61	65	304-318				
	37.1	24.3	778	0.9	4.3	5.3	9.4	11.7	7.0										
	92.0	30.4	620	0.8	4.1	5.0	8.9	11.1	6.7										
	84.9	33.0	572	1.2	3.9	4.7	8.4	10.5	6.3										
	70.4	39.8	475	1.4	3.7	4.5	8.0	10.1	6.0										
PLB 5002	58.4	47.9	394	2.6	3.5	4.3	7.7	9.6	5.8	89	98	81	91	102	370-385				
	53.9	51.9	363	2.7	3.5	4.3	7.7	9.6	5.8										
	44.7	62.6	301	2.1	3.2	3.9	7.0	8.7	5.2										
	37.1	75.5	250	2.4	3.1	3.8	6.7	8.4	5.0										
	39.5	22.8	859	2.1	15.0	10.5	112M/6C	13.7	17.6							24.6	28.5	18.4	85
PLB 5002	39.5	35.4	552	3.0	15.0	10.5	100L/4C	12.3	15.8	22.1	25.6	16.5							
PLB 2502	21.3	42.3	463	2.3	12.0	8.4	112M/6C	11.7	15.1	21.1	24.5	15.8							
PLB 1602	19.8	45.5	430	1.4	8.0	5.6	112M/6C	3.6	4.4	7.8	9.8	5.9							
16.4	54.9	357	2.0	8.0	5.6	112M/6C	3.4	4.2	7.4	9.3	5.6								
PLB 1602	19.8	70.7	277	2.0	8.0	5.6	100L/4C	3.1	3.8	6.8	8.6	5.1	64	66	62	65	69	326-340	
	16.4	85.4	229	2.9	8.0	5.6	100L/4C	2.9	3.6	6.4	8.0	4.8							
	19.8	45.5	430	1.0	8.0	5.6	112M/6C	3.6	4.4	7.8	9.8	5.9							
	16.4	54.9	357	1.3	8.0	5.6	112M/6C	3.4	4.2	7.4	9.3	5.6							
	12.6	71.4	274	2.2	8.0	5.6	112M/6C	3.1	3.8	6.8	8.6	5.1							
PLB 1002	10.4	86.5	226	2.7	8.0	5.6	112M/6C	2.9	3.6	6.4	8.0	4.8	66	68	64	67	71	304-318	
	19.8	70.7	277	1.4	8.0	5.6	100L/4C	3.1	3.8	6.8	8.6	5.1							
	16.4	85.4	229	1.9	8.0	5.6	100L/4C	2.9	3.6	6.4	8.0	4.8							
	19.8	141.4	138	2.5	8.0	5.6	90L/2D	2.5	3.1	5.5	6.9	4.1							
	16.4				8.0	5.6	90L/2D	2.5	3.1	5.5	6.9	4.1							



P1 (kW)		iges	n2 (rpm)	M2 (Nm)	fs	Pt (20°C) (kW)	Pt (40°C) (kW)	Motor IE2	FR (kN)					~ Kg						
									MC	MS	PC	PS	CPC	M...	P...	F	FS	CPC		
3.00	PLB 50004	1598.6	0.6	44130	1.0				178.0	246.0	-	-	133.5							
		1348.8	0.7	37234	1.5				178.0	246.0	-	-	133.5							
		1119.0	0.8	30890	1.8				178.0	246.0	-	-	133.5							
		961.2	0.9	26534	2.0				178.0	246.0	-	-	133.5							
		926.1	1.0	25565	2.1				178.0	246.0	-	-	133.5							
		856.4	1.1	23641	2.2		20.0	14.0	132M/6A	178.0	246.0	-	-	133.5	490	-	432	445	598	536-549
		797.5	1.1	22015	2.3					178.0	246.0	-	-	133.5						
		708.7	1.3	19564	2.6					178.0	246.0	-	-	133.5						
		669.0	1.3	18468	2.7					178.0	246.0	-	-	133.5						
	587.6	1.5	16221	3.0					151.3	209.1	-	-	113.5							
	PLB 50004	1598.6	0.9	28369	1.5				178.0	246.0	-	-	133.5							
		1348.8	1.0	23936	2.2				178.0	246.0	-	-	133.5							
		1119.0	1.3	19858	2.5		20.0	14.0	100L/4D	178.0	246.0	-	-	133.5	467	-	409	422	575	536-549
		961.2	1.5	17058	2.9				178.0	246.0	-	-	133.5							
	PLB 50004	1598.6	1.8	14185	2.7		20.0	14.0	100L/2C	151.3	209.1	-	-	113.5	467	-	409	422	575	536-549
		926.1	1.5	16435	3.0				151.3	209.1	-	-	113.5							
	PLB 35004	1253.8	0.7	34611	1.2				144.0	204.0	-	-	108.0							
		1037.7	0.9	28646	1.4				144.0	204.0	-	-	108.0							
860.9		1.0	23765	1.6				144.0	204.0	-	-	108.0								
741.3		1.2	20464	1.8				144.0	204.0	-	-	108.0								
658.8		1.4	18186	2.0		17.0	11.9	132M/6A	144.0	204.0	-	-	108.0	358	-	322	330	421	516-529	
591.8		1.5	16337	2.1					122.4	173.4	-	-	91.8							
542.0		1.7	14962	2.3					122.4	173.4	-	-	91.8							
452.9		2.0	12502	2.6					122.4	173.4	-	-	91.8							
414.8		2.2	11451	2.8					122.4	173.4	-	-	91.8							
PLB 35004	1253.8	1.1	22250	1.7				144.0	204.0	-	-	108.0								
	1037.7	1.3	18415	1.9				144.0	204.0	-	-	108.0								
	860.9	1.6	15278	2.3		17.0	11.9	100L/4D	122.4	173.4	-	-	91.8	335	-	299	307	398	516-529	
	741.3	1.9	13155	2.5				122.4	173.4	-	-	91.8								
PLB 35004	658.8	2.1	11691	2.8				122.4	173.4	-	-	91.8								
	1253.8	2.2	11125	2.9		17.0	11.9	100L/2C	122.4	173.4	-	-	91.8	335	-	299	307	398	516-529	
PLB 30004	1385.5	0.6	38247	0.8				90.0	137.0	-	-	67.5								
	951.2	0.9	26258	1.1				90.0	137.0	-	-	67.5								
	819.1	1.1	22611	1.2				90.0	137.0	-	-	67.5								
	729.3	1.2	20132	1.3				90.0	137.0	-	-	67.5								
	676.7	1.3	18680	1.8		17.0	11.9	132M/6A	90.0	137.0	-	-	67.5	352	-	311	319	415	496-509	
	598.9	1.5	16533	1.6					90.0	137.0	-	-	67.5							
	519.8	1.7	14349	1.8					76.5	116.5	-	-	57.4							
	460.7	2.0	12718	2.5					76.5	116.5	-	-	57.4							
	385.0	2.3	10628	2.9					76.5	116.5	-	-	57.4							
PLB 30004	1385.5	1.0	24587	1.1				90.0	137.0	-	-	67.5								
	951.2	1.5	16880	1.5				90.0	137.0	-	-	67.5								
	819.1	1.7	14536	1.8				76.5	116.5	-	-	57.4								
	729.3	1.9	12942	1.9		17.0	11.9	100L/4D	76.5	116.5	-	-	57.4	329	-	288	296	392	496-509	
	676.7	2.1	12009	2.6					76.5	116.5	-	-	57.4							
	598.9	2.3	10628	2.2					76.5	116.5	-	-	57.4							
PLB 30004	519.8	2.7	9224	2.5				69.8	106.2	-	-	52.3								
	1385.5	2.0	12294	2.0		17.0	11.9	100L/2C	76.5	116.5	-	-	57.4	329	-	288	296	392	496-509	
PLB 30004	951.2	2.9	8440	2.7				69.8	106.2	-	-	52.3								
	1190.5	0.8	32864	0.9				90.0	137.0	-	-	67.5								
PLB 25004	985.2	0.9	27197	1.1				90.0	137.0	-	-	67.5								
	789.4	1.1	21792	1.6				90.0	137.0	-	-	67.5								
	731.4	1.2	20190	1.3				90.0	137.0	-	-	67.5								
	651.2	1.4	17977	1.5				90.0	137.0	-	-	67.5								
	562.6	1.6	15531	2.1		15.0	10.5	132M/6A	76.5	116.5	-	-	57.4	321	-	285	293	384	476-489	
	498.3	1.8	13756	2.3					76.5	116.5	-	-	57.4							
	449.2	2.0	12400	2.6					76.5	116.5	-	-	57.4							
	397.8	2.3	10981	2.8					76.5	116.5	-	-	57.4							
	364.3	2.5	10057	3.0					76.5	116.5	-	-	57.4							
PLB 25004	1430.9	1.0	25393	0.9				90.0	137.0	-	-	67.5								
	1190.5	1.2	21127	1.3				90.0	137.0	-	-	67.5								
	985.2	1.4	17484	1.5				90.0	137.0	-	-	67.5								
	789.4	1.8	14009	2.3		15.0	10.5	100L/4D	76.5	116.5	-	-	57.4	298	-	262	270	361	476-489	
	731.4	1.9	12980	1.9					76.5	116.5	-	-	57.4							
PLB 25004	651.2	2.1	11556	2.1				76.5	116.5	-	-	57.4								
	1726.9	1.6	15323	1.3				76.5	116.5	-	-	57.4								
	1430.9	2.0	12697	1.5		15.0	10.5	100L/2C	76.5	116.5	-	-	57.4	298	-	262	270	361	476-489	
	1190.5	2.4	10563	2.3				76.5	116.5	-	-	57.4								
PLB 25004	985.2	2.8	8742	2.7				69.8	106.2	-	-	52.3								

P1 (kW)		iges	n2 (rpm)	M2 (Nm)	fs	Pt (20°C) (kW)	Pt (40°C) (kW)	Motor IE2	FR (kN)					~ kg					
									MC	MS	PC	PS	CPC	M...	P...	F	FS	CPC	
3.00	PLB 18004	812.0	1.1	22415	0.8				60.0	106.0	140.0	186.0	45.0	228	255	197	233	278	452-469
		749.1	1.2	20679	0.9				60.0	106.0	140.0	186.0	45.0						
		699.2	1.3	19302	0.9				60.0	106.0	140.0	186.0	45.0						
		622.5	1.4	17184	1.0				60.0	106.0	140.0	186.0	45.0						
		580.7	1.5	16030	1.2				51.0	90.1	119.0	158.1	38.3						
		558.2	1.6	15409	1.1				51.0	90.1	119.0	158.1	38.3						
		500.1	1.8	13805	1.4	13.0	9.1	132M/6A	51.0	90.1	119.0	158.1	38.3						
		442.9	2.0	12226	1.5				51.0	90.1	119.0	158.1	38.3						
		394.3	2.3	10885	1.7				51.0	90.1	119.0	158.1	38.3						
		353.6	2.5	9761	1.8				46.5	82.2	108.5	144.2	34.9						
323.8	2.8	8939	2.0				46.5	82.2	108.5	144.2	34.9								
281.0	3.2	7757	2.2				46.5	82.2	108.5	144.2	34.9								
224.4	4.0	6195	2.7				43.5	76.9	101.5	134.9	32.6								
PLB 18004	PLB 18004	981.2	1.4	17413	1.0				60.0	106.0	140.0	186.0	45.0	205	232	174	210	255	452-469
		812.0	1.7	14410	1.2				51.0	90.1	119.0	158.1	38.3						
		749.1	1.9	13294	1.2				51.0	90.1	119.0	158.1	38.3						
		699.2	2.0	12408	1.3				51.0	90.1	119.0	158.1	38.3						
		622.5	2.2	11047	1.4				51.0	90.1	119.0	158.1	38.3						
		580.7	2.4	10305	1.7				51.0	90.1	119.0	158.1	38.3						
		558.2	2.5	9906	1.6	13.0	9.1	100L/4D	46.5	82.2	108.5	144.2	34.9						
		500.1	2.8	8875	2.0				46.5	82.2	108.5	144.2	34.9						
		442.9	3.2	7860	2.2				46.5	82.2	108.5	144.2	34.9						
		394.3	3.6	6997	2.4				43.5	76.9	101.5	134.9	32.6						
353.6	4.0	6275	2.6				43.5	76.9	101.5	134.9	32.6								
323.8	4.3	5746	2.8				43.5	76.9	101.5	134.9	32.6								
PLB 18004	PLB 18004	981.2	2.9	8706	1.8				46.5	82.2	108.5	144.2	34.9	205	232	174	210	255	452-469
		812.0	3.4	7205	2.0				46.5	82.2	108.5	144.2	34.9						
		749.1	3.7	6647	2.2				43.5	76.9	101.5	134.9	32.6						
		699.2	4.0	6204	2.3	13.0	9.1	100L/2C	43.5	76.9	101.5	134.9	32.6						
		622.5	4.5	5524	2.6				43.5	76.9	101.5	134.9	32.6						
558.2	5.0	4953	2.8				40.5	71.6	94.5	125.6	30.4								
PLB 16004	PLB 16004	665.3	1.4	18366	0.8				60.0	106.0	140.0	186.0	45.0	203	230	172	208	253	428-445
		551.9	1.6	15235	1.0				51.0	90.1	119.0	158.1	38.3						
		510.4	1.8	14090	1.0				51.0	90.1	119.0	158.1	38.3						
		457.4	2.0	12627	1.1				51.0	90.1	119.0	158.1	38.3						
		418.9	2.1	11564	1.2				51.0	90.1	119.0	158.1	38.3						
		379.5	2.4	10476	1.3				51.0	90.1	119.0	158.1	38.3						
		347.5	2.6	9593	1.4	11.0	7.7	132M/6A	46.5	82.2	108.5	144.2	34.9						
		320.6	2.8	8850	2.0				46.5	82.2	108.5	144.2	34.9						
		301.8	3.0	8331	1.6				46.5	82.2	108.5	144.2	34.9						
		290.4	3.1	8017	2.1				46.5	82.2	108.5	144.2	34.9						
		240.9	3.7	6650	1.9				43.5	76.9	101.5	134.9	32.6						
230.9	3.9	6374	2.6				43.5	76.9	101.5	134.9	32.6								
203.5	4.4	5618	2.8				43.5	76.9	101.5	134.9	32.6								
PLB 16004	PLB 16004	803.9	1.7	14266	1.0				51.0	90.1	119.0	158.1	38.3	180	207	149	185	230	428-445
		665.3	2.1	11807	1.2				51.0	90.1	119.0	158.1	38.3						
		551.9	2.5	9794	1.4				46.5	82.2	108.5	144.2	34.9						
		510.4	2.7	9058	1.5				46.5	82.2	108.5	144.2	34.9						
		457.4	3.1	8117	1.6				46.5	82.2	108.5	144.2	34.9						
		418.9	3.3	7434	1.7	11.0	7.7	100L/4D	46.5	82.2	108.5	144.2	34.9						
		379.5	3.7	6735	1.9				43.5	76.9	101.5	134.9	32.6						
		347.5	4.0	6167	2.0				43.5	76.9	101.5	134.9	32.6						
		320.6	4.4	5689	2.8				43.5	76.9	101.5	134.9	32.6						
301.8	4.6	5356	2.3				40.5	71.6	94.5	125.6	30.4								
240.9	5.8	4275	2.7				36.0	63.6	84.0	111.6	27.0								
PLB 16004	PLB 16004	969.0	2.9	8598	1.2				46.5	82.2	108.5	144.2	34.9	180	207	149	185	230	428-445
		803.9	3.5	7133	1.8				46.5	82.2	108.5	144.2	34.9						
		665.3	4.2	5903	2.1	11.0	7.7	100L/2C	43.5	76.9	101.5	134.9	32.6						
		551.9	5.1	4897	2.4				40.5	71.6	94.5	125.6	30.4						
		510.4	5.5	4529	2.6				40.5	71.6	94.5	125.6	30.4						
		457.4	6.1	4059	2.9				36.0	63.6	84.0	111.6	27.0						
PLB 10004	PLB 10004	379.5	2.4	10476	0.8				55.3	80.8	-	-	41.4	195	-	163	200	245	410-421
		350.0	2.6	9662	0.8				50.4	73.6	-	-	37.8						
		320.6	2.8	8850	1.2				50.4	73.6	-	-	37.8						
		301.8	3.0	8331	1.2				50.4	73.6	-	-	37.8						
		278.4	3.2	7685	1.5				50.4	73.6	-	-	37.8						
		265.9	3.4	7340	1.3	11.0	7.7	132M/6A	50.4	73.6	-	-	37.8						
		230.9	3.9	6374	1.8				47.1	68.9	-	-	35.3						
		203.5	4.4	5618	1.7				47.1	68.9	-	-	35.3						
		184.4	4.9	5090	1.8				43.9	64.1	-	-	32.9						
		168.9	5.3	4663	2.3				43.9	64.1	-	-	32.9						
140.1	6.4	3867	2.7				39.0	57.0	-	-	29.3								










P1 (kW)		iges	n2 (rpm)	M2 (Nm)	fs	Pt (20°C) (kW)	Pt (40°C) (kW)	Motor IE2	FR (kN)					~Kg								
									MC	MS	PC	PS	CPC	M...	P...	F	FS	CPC				
3.00	PLB 10004	551.9	2.5	9794	0.8				50.4	73.6	-	-	37.8									
		510.4	2.7	9058	0.9				50.4	73.6	-	-	37.8									
		457.4	3.1	8117	1.0				50.4	73.6	-	-	37.8									
		418.9	3.3	7434	1.0				50.4	73.6	-	-	37.8									
		379.5	3.7	6735	1.1				47.1	68.9	-	-	35.3									
		350.0	4.0	6211	1.2				47.1	68.9	-	-	35.3									
		320.6	4.4	5689	1.7		11.0	7.7	100L/4D	47.1	68.9	-	-	35.3	172	-	140	177	222			410-421
		301.8	4.6	5356	1.8					43.9	64.1	-	-	32.9								
		278.4	5.0	4941	2.2					43.9	64.1	-	-	32.9								
		265.9	5.3	4719	1.9					43.9	64.1	-	-	32.9								
230.9	6.1	4098	2.6					39.0	57.0	-	-	29.3										
203.5	6.9	3611	2.4					37.4	54.6	-	-	28.0										
184.4	7.6	3272	2.7					35.8	52.3	-	-	26.8										
3.00	PLB 10004	803.9	3.5	7133	1.1				50.4	73.6	-	-	37.8									
		665.3	4.2	5903	1.3				47.1	68.9	-	-	35.3									
		551.9	5.1	4897	1.5				43.9	64.1	-	-	32.9									
		510.4	5.5	4529	1.6				43.9	64.1	-	-	32.9									
		457.4	6.1	4059	1.7		11.0	7.7	100L/2C	39.0	57.0	-	-	29.3	172	-	140	177	222			410-421
		418.9	6.7	3717	1.8					37.4	54.6	-	-	28.0								
		379.5	7.4	3367	2.0					37.4	54.6	-	-	28.0								
		350.0	8.0	3106	2.1					35.8	52.3	-	-	26.8								
		320.6	8.7	2845	3.0					34.1	49.9	-	-	25.6								
		3.00	PLB 7004	453.0	3.1	8039	0.8				-	-	89.1	107.0	66.8							
361.7	3.9			6419	0.9				-	-	83.4	100.1	62.5									
331.2	4.2			5878	1.0				-	-	83.4	100.1	62.5									
300.1	4.7			5326	1.1				-	-	77.6	93.2	58.2									
274.8	5.1			4877	1.2				-	-	77.6	93.2	58.2									
248.4	5.6			4408	1.4		8.0	5.6	100L/4D	-	-	69.0	82.8	51.8	-	136	117	139	152			392-403
229.6	6.1			4075	1.3					-	-	69.0	82.8	51.8								
210.3	6.7			3732	1.4					-	-	66.1	79.4	49.6								
190.1	7.4			3374	1.7					-	-	66.1	79.4	49.6								
174.1	8.0			3090	1.9					-	-	63.3	75.9	47.4								
157.7	8.9	2799	2.0					-	-	60.4	72.5	45.3										
3.00	PLB 7004	274.8	3.3	7586	0.8				-	-	89.1	107.0	66.8									
		248.4	3.6	6857	1.0				-	-	83.4	100.1	62.5									
		229.6	3.9	6338	0.9				-	-	83.4	100.1	62.5									
		210.3	4.3	5805	1.0		8.0	5.6	132M/6A	-	-	83.4	100.1	62.5	-	159	140	162	175			392-403
		190.1	4.7	5248	1.2					-	-	77.6	93.2	58.2								
		174.1	5.2	4806	1.3					-	-	77.6	93.2	58.2								
157.7	5.7	4353	1.4					-	-	69.0	82.8	51.8										
3.00	PLB 7004	717.7	3.9	6368	0.8				-	-	83.4	100.1	62.5									
		656.7	4.3	5827	0.9				-	-	83.4	100.1	62.5									
		594.0	4.7	5271	1.0				-	-	77.6	93.2	58.2									
		557.0	5.0	4942	0.8				-	-	77.6	93.2	58.2									
		511.5	5.5	4539	1.1				-	-	77.6	93.2	58.2									
		453.0	6.2	4020	1.4				-	-	69.0	82.8	51.8									
		393.0	7.1	3487	1.1		8.0	5.6	100L/2C	-	-	66.1	79.4	49.6	-	136	117	139	152			392-403
		361.7	7.7	3209	1.6					-	-	63.3	75.9	47.4								
		331.2	8.5	2939	1.8					-	-	63.3	75.9	47.4								
		300.1	9.3	2663	1.9					-	-	60.4	72.5	45.3								
		274.8	10.2	2438	2.1					-	-	57.5	69.0	43.1								
		248.4	11.3	2204	2.5					-	-	57.5	69.0	43.1								
		229.6	12.2	2037	2.4					-	-	57.5	69.0	43.1								
		210.3	13.3	1866	2.6					-	-	54.1	64.9	40.5								
3.00	PLB 5004	220.6	4.1	6090	0.8				25.4	32.6	45.7	52.9	34.3									
		184.4	4.9	5090	0.8		6.0	4.2	132M/6A	23.6	30.4	42.5	49.3	31.9	123	132	114	125	136		370-385	
		168.9	5.3	4663	1.0					23.6	30.4	42.5	49.3	31.9								
		140.1	6.4	3867	1.1					21.0	27.0	37.8	43.8	28.4								
3.00	PLB 5004	320.6	4.4	5689	0.8				25.4	32.6	45.7	52.9	34.3									
		290.4	4.8	5154	0.8				23.6	30.4	42.5	49.3	31.9									
		265.9	5.3	4719	0.9				23.6	30.4	42.5	49.3	31.9									
		240.9	5.8	4275	0.9		6.0	4.2	100L/4D	21.0	27.0	37.8	43.8	28.4	100	109	91	102	113			370-385
		220.6	6.3	3915	1.1				21.0	27.0	37.8	43.8	28.4									
		184.4	7.6	3272	1.2					19.3	24.8	34.7	40.2	26.0								
		168.9	8.3	2997	1.4					19.3	24.8	34.7	40.2	26.0								
		140.1	10.0	2486	1.6					17.5	22.5	31.5	36.5	23.6								

P1 (kW)		iges	n2 (rpm)	M2 (Nm)	fs	Pt (20°C) (kW)	Pt (40°C) (kW)	Motor IE2	FR (kN)					 kg															
									MC	MS	PC	PS	CPC	M...	P...	F	FS	CPC											
																					mm								
3.00	PLB 5004	475.3	5.9	4217	0.8	6.0	4.2	100L/2C	21.0	27.0	37.8	43.8	28.4	100	109	91	102	113	370-385										
		449.4	6.2	3988	1.0				21.0	27.0	37.8	43.8	28.4																
		422.4	6.6	3748	0.8				20.1	25.9	36.2	42.0	27.2																
		350.0	8.0	3106	1.2				19.3	24.8	34.7	40.2	26.0																
		320.6	8.7	2845	1.4				18.4	23.6	33.1	38.3	24.8																
		290.4	9.6	2577	1.4				17.5	22.5	31.5	36.5	23.6																
		265.9	10.5	2359	1.7				17.5	22.5	31.5	36.5	23.6																
		240.9	11.6	2138	1.7				17.5	22.5	31.5	36.5	23.6																
		220.6	12.7	1957	2.0				16.5	21.2	29.6	34.3	22.2																
		184.4	15.2	1636	2.1				16.5	21.2	29.6	34.3	22.2																
	PLB 2504	220.6	6.3	3915	0.8	4.0	2.8	100L/4D	21.0	27.0	37.8	43.8	28.4	94	103	85	96	107	348-363										
		184.4	7.6	3272	0.8				19.3	24.8	34.7	40.2	26.0																
		168.9	8.3	2997	1.0				19.3	24.8	34.7	40.2	26.0																
		140.1	10.0	2486	1.1				17.5	22.5	31.5	36.5	23.6																
		PLB 2504	140.1	6.4	3867				0.8	4.0	2.8	132M/6A	21.0							27.0	37.8	43.8	28.4	117	126	108	119	130	348-363
			140.1	6.4	3867				0.8				21.0							27.0	37.8	43.8	28.4						
		PLB 2504	350.0	8.0	3106				0.8	4.0	2.8	100L/2C	19.3							24.8	34.7	40.2	26.0	94	103	85	96	107	348-363
			320.6	8.7	2845				1.0				18.4							23.6	33.1	38.3	24.8						
			290.4	9.6	2577				1.0				17.5							22.5	31.5	36.5	23.6						
			265.9	10.5	2359				1.2				17.5							22.5	31.5	36.5	23.6						
	240.9		11.6	2138	1.2	17.5	22.5	31.5	36.5				23.6																
	220.6		12.7	1957	1.4	16.5	21.2	29.6	34.3				22.2																
	184.4		15.2	1636	1.4	16.5	21.2	29.6	34.3				22.2																
	PLB 1604	158.9	17.6	1410	0.9	1.5	1.1	100L/2C	4.6	5.6	10.0	12.5	7.5	77	79	75	78	82	326-340										
		131.8	21.2	1169	1.0				4.6	5.6	10.0	12.5	7.5																
	PLB 25003	238.2	3.8	6814	2.5	20.0	14.0	132M/6A	65.3	99.3	-	-	48.9	306	-	270	278	369	476-489										
		197.4	4.6	5647	2.9				60.8	92.5	-	-	45.6																
	PLB 18003	163.3	5.5	4671	2.9	17.0	11.9	132M/6A	36.0	63.6	84.0	111.6	27.0	226	253	195	231	276	452-469										
	PLB 16003	266.4	3.4	7621	1.1	15.0	10.5	132M/6A	46.5	82.2	108.5	144.2	34.9	220	247	189	225	270	428-445										
		221.0	4.1	6322	1.7				43.5	76.9	101.5	134.9	32.6																
		182.9	4.9	5232	2.0				40.5	71.6	94.5	125.6	30.4																
		157.5	5.7	4506	2.3				36.0	63.6	84.0	111.6	27.0																
125.8		7.2	3599	2.8	34.5				61.0	80.5	107.0	25.9																	
116.1		7.8	3321	3.0	33.0				58.3	77.0	102.3	24.8																	
PLB 16003	266.4	5.3	4899	1.6	15.0	10.5	100L/4D	40.5	71.6	94.5	125.6	30.4	197	224	166	202	247	428-445											
	221.0	6.3	4064	2.5				36.0	63.6	84.0	111.6	27.0																	
	182.9	7.7	3364	2.9				33.0	58.3	77.0	102.3	24.8																	
PLB 16003	266.4	10.5	2450	2.9	15.0	10.5	100L/2C	30.0	53.0	70.0	93.0	22.5	197	224	166	202	247	428-445											
PLB 10003	266.4	3.4	7621	0.8	15.0	10.5	132M/6A	50.4	73.6	-	-	37.8	212	-	180	217	262	410-421											
	221.0	4.1	6322	1.2				47.1	68.9	-	-	35.3																	
	182.9	4.9	5232	1.4				43.9	64.1	-	-	32.9																	
	157.5	5.7	4506	1.6				39.0	57.0	-	-	29.3																	
	140.0	6.4	4005	2.2				39.0	57.0	-	-	29.3																	
	125.8	7.2	3599	1.9				37.4	54.6	-	-	28.0																	
	120.6	7.5	3450	2.5				37.4	54.6	-	-	28.0																	
PLB 10003	116.1	7.8	3321	2.0	15.0	10.5	100L/4D	43.9	64.1	-	-	32.9	189	-	157	194	239	410-421											
	96.2	9.4	2752	3.0				39.0	57.0	-	-	29.3																	
	266.4	5.3	4899	1.1				35.8	52.3	-	-	26.8																	
	221.0	6.3	4064	1.7				34.1	49.9	-	-	25.6																	
	182.9	7.7	3364	2.0				32.5	47.5	-	-	24.4																	
	157.5	8.9	2896	2.2				32.5	47.5	-	-	24.4																	
PLB 10003	266.4	10.5	2450	2.0	15.0	10.5	100L/2C	32.5	47.5	-	-	24.4	189	-	157	194	239	410-421											
PLB 7003	148.9	6.0	4260	0.8	14.0	9.8	132M/6A	-	-	69.0	82.8	51.8	-	152	134	155	169	392-403											
	123.3	7.3	3527	1.1				-	-	66.1	79.4	49.6																	
	106.3	8.5	3041	1.5				-	-	63.3	75.9	47.4																	
	94.2	9.6	2695	1.9				-	-	57.5	69.0	43.1																	
	88.0	10.2	2517	1.8				-	-	57.5	69.0	43.1																	
	77.9	11.6	2228	2.2				-	-	57.5	69.0	43.1																	
	67.1	13.4	1919	2.5				-	-	54.1	64.9	40.5																	
	60.5	14.9	1731	2.4				-	-	54.1	64.9	40.5																	
	55.6	16.2	1591	2.9				-	-	54.1	64.9	40.5																	
	53.6	16.8	1533	3.0				-	-	54.1	64.9	40.5																	



P1 (kW)		iges	n2 (rpm)	M2 (Nm)	fs	Pt (20°C) (kW)	Pt (40°C) (kW)	Motor IE2	FR (kN)					~Kg					
									MC	MS	PC	PS	CPC	M...	P...	F	FS	CPC	
3.00	PLB 7003	148.9	9.4	2738	1.1	14.0	9.8	100L/4D	-	-	60.4	72.5	45.3	-	129	111	132	146	392-403
		123.3	11.4	2267	1.6				-	-	57.5	69.0	43.1						
		106.3	13.2	1955	2.2				-	-	54.1	64.9	40.5						
		94.2	14.9	1732	2.7				-	-	54.1	64.9	40.5						
		88.0	15.9	1618	2.5				-	-	54.1	64.9	40.5						
	PLB 7003	148.9	18.8	1369	2.0	14.0	9.8	100L/2C	-	-	47.7	57.3	35.8	-	129	111	132	146	392-403
		123.3	22.7	1134	2.9				-	-	44.9	53.8	33.6						
	PLB 5003	118.8	7.6	3398	0.8	10.0	7.0	132M/6A	19.3	24.8	34.7	40.2	26.0	117	126	108	119	130	370-385
		102.3	8.8	2926	1.0				18.4	23.6	33.1	38.3	24.8						
		91.1	9.9	2606	0.8				17.5	22.5	31.5	36.5	23.6						
		84.9	10.6	2429	1.2				17.5	22.5	31.5	36.5	23.6						
		75.4	11.9	2157	1.2				17.5	22.5	31.5	36.5	23.6						
		67.8	13.3	1940	1.8				16.5	21.2	29.6	34.3	22.2						
		53.9	16.7	1542	1.8				16.5	21.2	29.6	34.3	22.2						
	47.5	18.9	1359	2.6	14.5	18.7	26.1	30.3	19.6										
	PLB 5003	143.5	9.8	2639	0.8	10.0	7.0	100L/4D	17.5	22.5	31.5	36.5	23.6	94	103	85	96	107	370-385
118.8		11.8	2185	1.2	17.5				22.5	31.5	36.5	23.6							
102.3		13.7	1881	1.5	16.5				21.2	29.6	34.3	22.2							
91.1		15.4	1675	1.1	16.5				21.2	29.6	34.3	22.2							
84.9		16.5	1561	1.8	16.5				21.2	29.6	34.3	22.2							
75.4		18.6	1387	1.7	14.5				18.7	26.1	30.3	19.6							
67.8		20.6	1247	2.6	14.5				18.7	26.1	30.3	19.6							
53.9	26.0	991	2.6	13.7	17.6	24.6	28.5	18.4											
PLB 5003	143.5	19.5	1319	1.4	10.0	7.0	100L/2C	14.5	18.7	26.1	30.3	19.6	94	103	85	96	107	370-385	
	118.8	23.6	1092	2.1				13.7	17.6	24.6	28.5	18.4							
	102.3	27.4	941	2.7				13.7	17.6	24.6	28.5	18.4							
	91.1	30.7	838	2.0				13.0	16.7	23.3	27.0	17.5							
	75.4	37.1	693	3.0				12.3	15.8	22.1	25.6	16.5							
PLB 2503	84.9	10.6	2429	0.9	8.0	5.6	132M/6A	17.5	22.5	31.5	36.5	23.6	111	120	103	113	124	348-363	
	75.4	11.9	2157	0.8				17.5	22.5	31.5	36.5	23.6							
	67.8	13.3	1940	1.2				16.5	21.2	29.6	34.3	22.2							
	53.9	16.7	1542	1.2				16.5	21.2	29.6	34.3	22.2							
	47.5	18.9	1359	1.8				14.5	18.7	26.1	30.3	19.6							
39.4	22.8	1127	2.1	13.7	17.6	24.6	28.5	18.4											
PLB 2503	118.8	11.8	2185	0.8	8.0	5.6	100L/4D	17.5	22.5	31.5	36.5	23.6	88	97	80	90	101	348-363	
	102.3	13.7	1881	1.1				16.5	21.2	29.6	34.3	22.2							
	91.1	15.4	1675	0.8				16.5	21.2	29.6	34.3	22.2							
	84.9	16.5	1561	1.2				16.5	21.2	29.6	34.3	22.2							
	75.4	18.6	1387	1.1				14.5	18.7	26.1	30.3	19.6							
	67.8	20.6	1247	1.8				14.5	18.7	26.1	30.3	19.6							
	53.9	26.0	991	1.8				13.7	17.6	24.6	28.5	18.4							
47.5	29.5	874	2.7	13.0	16.7	23.3	27.0	17.5											
PLB 2503	143.5	19.5	1319	0.9	8.0	5.6	100L/2C	14.5	18.7	26.1	30.3	19.6	88	97	80	90	101	348-363	
	118.8	23.6	1092	1.4				13.7	17.6	24.6	28.5	18.4							
	102.3	27.4	941	1.9				13.7	17.6	24.6	28.5	18.4							
	91.1	30.7	838	1.3				13.0	16.7	23.3	27.0	17.5							
	84.9	33.0	781	2.2				12.3	15.8	22.1	25.6	16.5							
	75.4	37.1	693	2.0				12.3	15.8	22.1	25.6	16.5							
PLB 1603	53.9	16.7	1542	0.8	5.0	3.5	132M/6A	5.2	6.3	11.3	14.1	8.5	94	96	92	95	99	326-340	
	44.7	20.1	1279	0.9				4.6	5.6	10.0	12.5	7.5							
	37.1	24.3	1061	1.1				4.3	5.3	9.4	11.7	7.0							
PLB 1603	84.9	16.5	1561	0.8	5.0	3.5	100L/4D	5.2	6.3	11.3	14.1	8.5	71	73	69	72	76	326-340	
	70.4	19.9	1295	0.9				4.6	5.6	10.0	12.5	7.5							
	58.4	24.0	1074	1.1				4.3	5.3	9.4	11.7	7.0							
	53.9	26.0	991	1.1				4.3	5.3	9.4	11.7	7.0							
	44.7	31.3	822	1.3				4.1	5.0	8.9	11.1	6.7							
	37.1	37.7	682	1.6				3.7	4.5	8.0	10.1	6.0							
PLB 1603	110.9	25.2	1020	0.8	5.0	3.5	100L/2C	4.3	5.3	9.4	11.7	7.0	71	73	69	72	76	326-340	
	92.0	30.4	846	0.9				4.1	5.0	8.9	11.1	6.7							
	84.9	33.0	781	1.4				3.9	4.7	8.4	10.5	6.3							
	70.4	39.8	647	1.6				3.7	4.5	8.0	10.1	6.0							
	58.4	47.9	537	1.9				3.5	4.3	7.7	9.6	5.8							
	53.9	51.9	496	2.0				3.5	4.3	7.7	9.6	5.8							
	44.7	62.6	411	2.4				3.2	3.9	7.0	8.7	5.2							
	37.1	75.5	341	2.8				3.1	3.8	6.7	8.4	5.0							
PLB 1003	44.7	31.3	822	0.9	5.0	3.5	100L/4D	4.1	5.0	8.9	11.1	6.7	69	71	67	70	74	304-318	
	37.1	37.7	682	1.0				3.7	4.5	8.0	10.1	6.0							

P1 (kW)		iges	n2 (rpm)	M2 (Nm)	fs	Pt (20°C) (kW)	Pt (40°C) (kW)	Motor IE2	FR (kN)					~ Kg					
									MC	MS	PC	PS	CPC	M...	P...	F	FS	CPC	
3.00	PLB 1003	84.9	33.0	781	0.9	5.0	3.5	100L/2C	3.9	4.7	8.4	10.5	6.3	69	71	67	70	74	304-318
		70.4	39.8	647	1.1				3.7	4.5	8.0	10.1	6.0						
		58.4	47.9	537	1.2				3.5	4.3	7.7	9.6	5.8						
		53.9	51.9	496	1.3				3.5	4.3	7.7	9.6	5.8						
		44.7	62.6	411	1.5				3.2	3.9	7.0	8.7	5.2						
	37.1	75.5	341	1.8	3.1	3.8	6.7	8.4	5.0										
	PLB 7002	38.1	23.6	1129	2.3	18.0	12.6	132M/6A	-	-	44.9	53.8	33.6	-	163	144	166	179	392-403
	PLB 5002	39.5	22.8	1171	1.5	15.0	10.5	132M/6A	13.7	17.6	24.6	28.5	18.4	109	118	101	111	122	370-385
		32.7	27.5	969	2.3				13.0	16.7	23.3	27.0	17.5						
	28.1	32.0	833	3.0	13.0	16.7	23.3	27.0	17.5										
	PLB 5002	39.5	35.4	753	2.2	15.0	10.5	100L/4D	12.3	15.8	22.1	25.6	16.5	86	95	78	88	99	370-385
PLB 2502	21.3	42.3	631	1.7	12.0	8.4	132M/6A	11.7	15.1	21.1	24.5	15.8	105	114	93	107	118	348-363	
	17.6	51.1	522	2.5				11.2	14.4	20.2	23.4	15.1							
PLB 2502	21.3	65.7	406	2.4	12.0	8.4	100L/4D	10.2	13.1	18.3	21.2	13.7	82	91	70	84	95	348-363	
PLB 1602	19.8	45.5	587	1.0	8.0	5.6	132M/6A	3.6	4.4	7.8	9.8	5.9	88	90	86	89	93	326-340	
	16.4	54.9	486	1.4				3.4	4.2	7.4	9.3	5.6							
	12.6	71.4	374	2.5				3.1	3.8	6.8	8.6	5.1							
10.4	86.5	308	3.0	2.9	3.6	6.4	8.0	4.8											
PLB 1602	19.8	70.7	377	1.5	8.0	5.6	100L/4D	3.1	3.8	6.8	8.6	5.1	65	67	63	66	70	326-340	
	16.4	85.4	313	2.1				2.9	3.6	6.4	8.0	4.8							
PLB 1002	16.4	54.9	486	1.0	8.0	5.6	132M/6A	3.4	4.2	7.4	9.3	5.6	86	88	84	87	91	304-318	
	12.6	71.4	374	1.6				3.1	3.8	6.8	8.6	5.1							
	10.4	86.5	308	1.9				2.9	3.6	6.4	8.0	4.8							
PLB 1002	19.8	70.7	377	1.0	8.0	5.6	100L/4D	3.1	3.8	6.8	8.6	5.1	63	65	61	64	68	304-318	
	16.4	85.4	313	1.4				2.9	3.6	6.4	8.0	4.8							
	12.6	111.1	240	2.4				2.7	3.3	5.8	7.3	4.4							
	10.4	134.6	198	2.8				2.5	3.1	5.5	6.9	4.1							
PLB 1002	19.8	141.4	189	1.8	8.0	5.6	100L/2C	2.5	3.1	5.5	6.9	4.1	63	65	61	64	68	304-318	
16.4	170.7	156	2.5	2.3	2.9	5.1	6.4	3.8											
4.00	PLB 90004	1010.0	0.9	37175	2.6	30.0	21.0	132M/6B	310.0	432.0	-	-	232.5	794	-	698	720	968	576-585
		840.3	1.1	30929	3.0				310.0	432.0	-	-	232.5						
	PLB 65004	913.7	1.0	33631	2.4	25.0	17.5	132M/6B	156.0	216.0	-	-	117.0	588	-	526	540	692	556-569
		757.1	1.2	27867	2.8				156.0	216.0	-	-	117.0						
	PLB 50004	1598.6	0.6	58840	0.8	20.0	14.0	132M/6B	178.0	246.0	-	-	133.5	499	-	441	454	607	536-549
		1348.8	0.7	49645	1.1				178.0	246.0	-	-	133.5						
		1119.0	0.8	41187	1.3				178.0	246.0	-	-	133.5						
		961.2	0.9	35379	1.5				178.0	246.0	-	-	133.5						
		926.1	1.0	34087	1.6				178.0	246.0	-	-	133.5						
		856.4	1.1	31521	1.6				178.0	246.0	-	-	133.5						
		797.5	1.1	29354	1.7				178.0	246.0	-	-	133.5						
		708.7	1.3	26085	1.9				178.0	246.0	-	-	133.5						
		669.0	1.3	24624	2.0				178.0	246.0	-	-	133.5						
		587.6	1.5	21628	2.2				151.3	209.1	-	-	113.5						
		543.4	1.7	20001	2.4				151.3	209.1	-	-	113.5						
		506.3	1.8	18635	2.5				151.3	209.1	-	-	113.5						
		455.5	2.0	16766	2.7				151.3	209.1	-	-	113.5						
PLB 50004	1598.6	0.9	37825	1.1	20.0	14.0	112M/4C	178.0	246.0	-	-	133.5	475	-	417	430	583	536-549	
	1348.8	1.0	31915	1.6				178.0	246.0	-	-	133.5							
	1119.0	1.3	26477	1.9				178.0	246.0	-	-	133.5							
	961.2	1.5	22744	2.1				178.0	246.0	-	-	133.5							
	926.1	1.5	21913	2.2				151.3	209.1	-	-	113.5							
	856.4	1.6	20264	2.4				151.3	209.1	-	-	113.5							
	797.5	1.8	18870	2.5				151.3	209.1	-	-	113.5							
	708.7	2.0	16769	2.7				151.3	209.1	-	-	113.5							
669.0	2.1	15830	2.9	151.3	209.1	-	-	113.5											
PLB 50004	1598.6	1.8	18913	2.0	20.0	14.0	112M/2C	151.3	209.1	-	-	113.5	472	-	414	427	580	536-549	
	1348.8	2.1	15957	2.9				151.3	209.1	-	-	113.5							
PLB 35004	1253.8	0.7	46149	0.9	17.0	11.9	132M/6B	144.0	204.0	-	-	108.0	367	-	331	339	430	516-529	
	1037.7	0.9	38195	1.0				144.0	204.0	-	-	108.0							
	860.9	1.0	31687	1.2				144.0	204.0	-	-	108.0							
	741.3	1.2	27285	1.3				144.0	204.0	-	-	108.0							
	658.8	1.4	24248	1.5				144.0	204.0	-	-	108.0							
	591.8	1.5	21782	1.6				122.4	173.4	-	-	91.8							
	542.0	1.7	19949	1.7				122.4	173.4	-	-	91.8							
	452.9	2.0	16670	2.0				122.4	173.4	-	-	91.8							
	414.8	2.2	15268	2.1				122.4	173.4	-	-	91.8							
	385.0	2.3	14171	2.7				122.4	173.4	-	-	91.8							
	352.6	2.6	12978	2.9				111.6	158.1	-	-	83.7							



P1 (kW)		iges	n2 (rpm)	M2 (Nm)	fs	Pt (20°C) (kW)	Pt (40°C) (kW)	Motor IE2	FR (kN)					~ kg					
									MC	MS	PC	PS	CPC	M...	P...	F	FS	CPC	
4.00	PLB 35004	1253.8	1.1	29667	1.2	17.0	11.9	112M/4C	144.0	204.0	-	-	108.0	343	-	307	315	406	516-529
		1037.7	1.3	24554	1.4				144.0	204.0	-	-	108.0						
		860.9	1.6	20370	1.7				122.4	173.4	-	-	91.8						
		741.3	1.9	17540	1.9				122.4	173.4	-	-	91.8						
		658.8	2.1	15588	2.1				122.4	173.4	-	-	91.8						
		591.8	2.4	14003	2.3				122.4	173.4	-	-	91.8						
	542.0	2.6	12825	2.5	111.6	158.1	-	-	83.7										
	452.9	3.1	10716	2.9	111.6	158.1	-	-	83.7										
	PLB 35004	1253.8	2.2	14833	2.2	17.0	11.9	112M/2C	122.4	173.4	-	-	91.8	340	-	304	312	403	516-529
		1037.7	2.7	12277	2.6				111.6	158.1	-	-	83.7						
		860.9	3.3	10185	3.0				111.6	158.1	-	-	83.7						
	PLB 30004	951.2	0.9	35011	0.8	17.0	11.9	132M/6B	90.0	137.0	-	-	67.5	361	-	320	328	424	496-509
819.1		1.1	30149	0.9	90.0				137.0	-	-	67.5							
729.3		1.2	26843	1.0	90.0				137.0	-	-	67.5							
676.7		1.3	24907	1.4	90.0				137.0	-	-	67.5							
598.9		1.5	22044	1.2	90.0				137.0	-	-	67.5							
519.8		1.7	19132	1.3	90.0				137.0	-	-	67.5							
460.7		2.0	16957	1.9	76.5				116.5	-	-	57.4							
385.0		2.3	14171	2.2	76.5				116.5	-	-	57.4							
352.6		2.6	12978	2.4	69.8				106.2	-	-	52.3							
306.0		2.9	11263	2.7	69.8				106.2	-	-	52.3							
PLB 30004	1385.5	1.0	32783	0.9	17.0	11.9	112M/4C	90.0	137.0	-	-	67.5	337	-	296	304	400	496-509	
	951.2	1.5	22507	1.2				90.0	137.0	-	-	67.5							
	819.1	1.7	19381	1.3				76.5	116.5	-	-	57.4							
	729.3	1.9	17256	1.4				76.5	116.5	-	-	57.4							
	676.7	2.1	16012	2.0				76.5	116.5	-	-	57.4							
	598.9	2.3	14171	1.7				76.5	116.5	-	-	57.4							
	519.8	2.7	12299	1.9				69.8	106.2	-	-	52.3							
	460.7	3.0	10901	2.7				69.8	106.2	-	-	52.3							
PLB 30004	1385.5	2.0	16392	1.5	17.0	11.9	112M/2C	76.5	116.5	-	-	57.4	334	-	293	301	397	496-509	
	951.2	2.9	11253	2.1				69.8	106.2	-	-	52.3							
	819.1	3.4	9691	2.3				69.8	106.2	-	-	52.3							
	729.3	3.8	8628	2.5				65.3	99.3	-	-	48.9							
	598.9	4.7	7085	3.0				60.8	92.5	-	-	45.6							
PLB 25004	985.2	0.9	36262	0.8	15.0	10.5	132M/6B	90.0	137.0	-	-	67.5	330	-	294	302	393	476-489	
	789.4	1.1	29055	1.2				90.0	137.0	-	-	67.5							
	731.4	1.2	26921	1.0				90.0	137.0	-	-	67.5							
	651.2	1.4	23969	1.1				90.0	137.0	-	-	67.5							
	562.6	1.6	20708	1.6				76.5	116.5	-	-	57.4							
	498.3	1.8	18341	1.8				76.5	116.5	-	-	57.4							
	449.2	2.0	16534	1.9				76.5	116.5	-	-	57.4							
	397.8	2.3	14642	2.1				76.5	116.5	-	-	57.4							
	364.3	2.5	13409	2.3				76.5	116.5	-	-	57.4							
	304.0	3.0	11189	2.7				69.8	106.2	-	-	52.3							
	285.0	3.2	10490	2.8				69.8	106.2	-	-	52.3							
	PLB 25004	1190.5	1.2	28169				1.0	15.0	10.5	112M/4C	90.0							137.0
985.2		1.4	23311	1.1	90.0	137.0	-	-				67.5							
789.4		1.8	18678	1.7	76.5	116.5	-	-				57.4							
731.4		1.9	17306	1.4	76.5	116.5	-	-				57.4							
651.2		2.1	15408	1.6	76.5	116.5	-	-				57.4							
562.6		2.5	13312	2.3	76.5	116.5	-	-				57.4							
498.3		2.8	11791	2.6	69.8	106.2	-	-				52.3							
449.2		3.1	10629	2.8	69.8	106.2	-	-				52.3							
PLB 25004	1726.9	1.6	20431	1.0	15.0	10.5	112M/2C	76.5	116.5	-	-	57.4	303	-	267	275	366	476-489	
	1430.9	2.0	16929	1.1				76.5	116.5	-	-	57.4							
	1190.5	2.4	14085	1.7				76.5	116.5	-	-	57.4							
	985.2	2.8	11656	2.0				69.8	106.2	-	-	52.3							
	731.4	3.8	8653	2.5				65.3	99.3	-	-	48.9							
	651.2	4.3	7704	2.8				65.3	99.3	-	-	48.9							
PLB 18004	622.5	1.4	22912	0.8	13.0	9.1	132M/6B	60.0	106.0	140.0	186.0	45.0	237	264	206	242	287	452-469	
	580.7	1.5	21374	0.9				51.0	90.1	119.0	158.1	38.3							
	558.2	1.6	20546	0.8				51.0	90.1	119.0	158.1	38.3							
	500.1	1.8	18407	1.0				51.0	90.1	119.0	158.1	38.3							
	442.9	2.0	16302	1.1				51.0	90.1	119.0	158.1	38.3							
	394.3	2.3	14513	1.3				51.0	90.1	119.0	158.1	38.3							
	353.6	2.5	13015	1.4				46.5	82.2	108.5	144.2	34.9							
	323.8	2.8	11918	1.5				46.5	82.2	108.5	144.2	34.9							
	281.0	3.2	10343	1.7				46.5	82.2	108.5	144.2	34.9							
	224.4	4.0	8259	2.0				43.5	76.9	101.5	134.9	32.6							
	185.8	4.8	6839	2.3				40.5	71.6	94.5	125.6	30.4							

P1 (kW)		i _{ges}	n ₂ (rpm)	M ₂ (Nm)	f _s	Pt (20°C) (kW)	Pt (40°C) (kW)	Motor IE2	FR (kN)					 Kg					 mm													
									MC	MS	PC	PS	CPC	M...	P...	F	FS	CPC														
4.00		PLB 18004	812.0	1.7	19213	0.9	13.0	9.1	112M/4C	51.0	90.1	119.0	158.1	38.3	213	240	182	218	263	452-469												
			749.1	1.9	17725	0.9				51.0	90.1	119.0	158.1	38.3																		
			699.2	2.0	16544	1.0				51.0	90.1	119.0	158.1	38.3																		
			622.5	2.2	14729	1.1				51.0	90.1	119.0	158.1	38.3																		
			580.7	2.4	13740	1.3				51.0	90.1	119.0	158.1	38.3																		
			558.2	2.5	13208	1.2				46.5	82.2	108.5	144.2	34.9																		
			500.1	2.8	11833	1.5				46.5	82.2	108.5	144.2	34.9																		
			442.9	3.2	10480	1.6				46.5	82.2	108.5	144.2	34.9																		
			394.3	3.6	9330	1.8				43.5	76.9	101.5	134.9	32.6																		
			353.6	4.0	8367	2.0				43.5	76.9	101.5	134.9	32.6																		
			323.8	4.3	7662	2.1				43.5	76.9	101.5	134.9	32.6																		
			281.0	5.0	6649	2.4				40.5	71.6	94.5	125.6	30.4																		
224.4	6.2	5310	2.9	36.0	63.6	84.0	111.6	27.0																								
PLB 18004		PLB 18004	981.2	2.9	11608	1.3	13.0	9.1	112M/2C	46.5	82.2	108.5	144.2	34.9	210	237	179	215	260	452-469												
			812.0	3.4	9607	1.5				46.5	82.2	108.5	144.2	34.9																		
			749.1	3.7	8862	1.6				43.5	76.9	101.5	134.9	32.6																		
			699.2	4.0	8272	1.7				43.5	76.9	101.5	134.9	32.6																		
			622.5	4.5	7365	1.9				43.5	76.9	101.5	134.9	32.6																		
			580.7	4.8	6870	2.3				40.5	71.6	94.5	125.6	30.4																		
			558.2	5.0	6604	2.1				40.5	71.6	94.5	125.6	30.4																		
			500.1	5.6	5917	2.6				36.0	63.6	84.0	111.6	27.0																		
			442.9	6.3	5240	2.9				36.0	63.6	84.0	111.6	27.0																		
			PLB 16004		PLB 16004	803.9				1.7	19022	0.8	11.0	7.7							112M/4C	51.0	90.1	119.0	158.1	38.3	188	215	157	193	238	428-445
						665.3				2.1	15742	0.9										51.0	90.1	119.0	158.1	38.3						
						551.9				2.5	13059	1.0										46.5	82.2	108.5	144.2	34.9						
510.4	2.7	12077				1.1	46.5	82.2	108.5	144.2	34.9																					
457.4	3.1	10823				1.2	46.5	82.2	108.5	144.2	34.9																					
418.9	3.3	9912				1.3	46.5	82.2	108.5	144.2	34.9																					
379.5	3.7	8980				1.4	43.5	76.9	101.5	134.9	32.6																					
347.5	4.0	8222				1.5	43.5	76.9	101.5	134.9	32.6																					
320.6	4.4	7586				2.1	43.5	76.9	101.5	134.9	32.6																					
301.8	4.6	7141				1.7	40.5	71.6	94.5	125.6	30.4																					
290.4	4.8	6871				2.3	40.5	71.6	94.5	125.6	30.4																					
240.9	5.8	5700				2.1	36.0	63.6	84.0	111.6	27.0																					
230.9	6.1	5463	2.8	36.0	63.6	84.0	111.6	27.0																								
PLB 16004		PLB 16004	510.4	1.8	18786	0.8	11.0	7.7	132M/6B	51.0	90.1	119.0	158.1	38.3	212	239	181	217	262	428-445												
			457.4	2.0	16836	0.8				51.0	90.1	119.0	158.1	38.3																		
			418.9	2.1	15418	0.9				51.0	90.1	119.0	158.1	38.3																		
			379.5	2.4	13968	1.0				51.0	90.1	119.0	158.1	38.3																		
			347.5	2.6	12790	1.0				46.5	82.2	108.5	144.2	34.9																		
			320.6	2.8	11800	1.5				46.5	82.2	108.5	144.2	34.9																		
			301.8	3.0	11108	1.2				46.5	82.2	108.5	144.2	34.9																		
			290.4	3.1	10689	1.6				46.5	82.2	108.5	144.2	34.9																		
			240.9	3.7	8867	1.4				43.5	76.9	101.5	134.9	32.6																		
			230.9	3.9	8499	1.9				43.5	76.9	101.5	134.9	32.6																		
			203.5	4.4	7490	2.1				43.5	76.9	101.5	134.9	32.6																		
			184.4	4.9	6787	2.3				40.5	71.6	94.5	125.6	30.4																		
168.9	5.3	6217	2.9	40.5	71.6	94.5	125.6	30.4																								
PLB 16004		PLB 16004	969.0	2.9	11464	0.9	11.0	7.7	112M/2C	46.5	82.2	108.5	144.2	34.9	185	212	154	190	235	428-445												
			803.9	3.5	9511	1.3				46.5	82.2	108.5	144.2	34.9																		
			665.3	4.2	7871	1.6				43.5	76.9	101.5	134.9	32.6																		
			551.9	5.1	6529	1.8				40.5	71.6	94.5	125.6	30.4																		
			510.4	5.5	6038	1.9				40.5	71.6	94.5	125.6	30.4																		
			457.4	6.1	5411	2.1				36.0	63.6	84.0	111.6	27.0																		
			418.9	6.7	4956	2.3				34.5	61.0	80.5	107.0	25.9																		
			379.5	7.4	4490	2.5				34.5	61.0	80.5	107.0	25.9																		
			347.5	8.1	4111	2.7				33.0	58.3	77.0	102.3	24.8																		
			301.8	9.3	3571	3.0				31.5	55.7	73.5	97.7	23.6																		
			PLB 10004		PLB 10004	320.6				2.8	11800	0.9	11.0	7.7							132M/6B	50.4	73.6	-	-	37.8	204	-	172	209	254	410-421
						301.8				3.0	11108	0.9										50.4	73.6	-	-	37.8						
278.4	3.2	10247				1.1	50.4	73.6	-	-	37.8																					
265.9	3.4	9787				1.0	50.4	73.6	-	-	37.8																					
230.9	3.9	8499				1.3	47.1	68.9	-	-	35.3																					
203.5	4.4	7490				1.3	47.1	68.9	-	-	35.3																					
184.4	4.9	6787				1.4	43.9	64.1	-	-	32.9																					
168.9	5.3	6217				1.7	43.9	64.1	-	-	32.9																					
140.1	6.4	5157	2.0	39.0	57.0	-	-	29.3																								



P1 (kW)		iges	n2 (rpm)	M2 (Nm)	fs	Pt (20°C) (kW)	Pt (40°C) (kW)	Motor IE2	FR (kN)					~ kg						
									MC	MS	PC	PS	CPC	M...	P...	F	FS	CPC		
4.00	PLB 10004	418.9	3.3	9912	0.8				50.4	73.6	-	-	37.8	180	-	148	185	230	410-421	
		379.5	3.7	8980	0.8				47.1	68.9	-	-	35.3							
		350.0	4.0	8282	0.9				47.1	68.9	-	-	35.3							
		320.6	4.4	7586	1.2				47.1	68.9	-	-	35.3							
		301.8	4.6	7141	1.3				43.9	64.1	-	-	32.9							
		278.4	5.0	6587	1.6		11.0	7.7	43.9	64.1	-	-	32.9							
		265.9	5.3	6292	1.5				43.9	64.1	-	-	32.9							
		230.9	6.1	5463	1.9				39.0	57.0	-	-	29.3							
		203.5	6.9	4815	1.8				37.4	54.6	-	-	28.0							
		184.4	7.6	4363	2.0				35.8	52.3	-	-	26.8							
		168.9	8.3	3996	2.5				35.8	52.3	-	-	26.8							
		140.1	10.0	3315	2.9				32.5	47.5	-	-	24.4							
PLB 10004	PLB 10004	803.9	3.5	9511	0.8				50.4	73.6	-	-	37.8	177	-	145	182	227	410-421	
		665.3	4.2	7871	0.9				47.1	68.9	-	-	35.3							
		551.9	5.1	6529	1.1				43.9	64.1	-	-	32.9							
		510.4	5.5	6038	1.2				43.9	64.1	-	-	32.9							
		457.4	6.1	5411	1.3				39.0	57.0	-	-	29.3							
		418.9	6.7	4956	1.4		11.0	7.7	37.4	54.6	-	-	28.0							
		379.5	7.4	4490	1.5				37.4	54.6	-	-	28.0							
		350.0	8.0	4141	1.6				35.8	52.3	-	-	26.8							
		320.6	8.7	3793	2.2				34.1	49.9	-	-	25.6							
		301.8	9.3	3571	2.3				34.1	49.9	-	-	25.6							
		278.4	10.1	3294	2.9				32.5	47.5	-	-	24.4							
		265.9	10.5	3146	2.6				32.5	47.5	-	-	24.4							
PLB 7004	PLB 7004	157.7	4.7	6997	0.9				-	-	77.6	93.2	58.2	-	168	149	171	184	392-403	
		174.1	5.2	6408	1.0	8.0	5.6	132M/6B	-	-	77.6	93.2	58.2							
		190.1	5.7	5804	1.0				-	-	69.0	82.8	51.8							
PLB 7004	PLB 7004	300.1	4.7	7101	0.8				-	-	77.6	93.2	58.2	-	144	125	147	160	392-403	
		274.8	5.1	6502	0.9				-	-	77.6	93.2	58.2							
		248.4	5.6	5878	1.0				-	-	69.0	82.8	51.8							
		229.6	6.1	5433	1.0		8.0	5.6	112M/4C	-	-	69.0	82.8							51.8
		210.3	6.7	4976	1.1				-	-	66.1	79.4	49.6							
		190.1	7.4	4498	1.3				-	-	66.1	79.4	49.6							
		174.1	8.0	4119	1.4				-	-	63.3	75.9	47.4							
157.7	8.9	3731	1.5				-	-	60.4	72.5	45.3									
PLB 7004	PLB 7004	511.5	5.5	6051	0.8				-	-	77.6	93.2	58.2	-	141	122	144	157	392-403	
		453.0	6.2	5359	1.0				-	-	69.0	82.8	51.8							
		393.0	7.1	4650	0.9				-	-	66.1	79.4	49.6							
		361.7	7.7	4279	1.2				-	-	63.3	75.9	47.4							
		331.2	8.5	3918	1.3				-	-	63.3	75.9	47.4							
		300.1	9.3	3550	1.4				-	-	60.4	72.5	45.3							
		274.8	10.2	3251	1.6		8.0	5.6	112M/2C	-	-	57.5	69.0							43.1
		248.4	11.3	2939	1.8				-	-	57.5	69.0	43.1							
		229.6	12.2	2716	1.8				-	-	57.5	69.0	43.1							
		210.3	13.3	2488	1.9				-	-	54.1	64.9	40.5							
		190.1	14.7	2249	2.3				-	-	54.1	64.9	40.5							
		174.1	16.1	2060	2.5				-	-	54.1	64.9	40.5							
157.7	17.8	1866	2.7				-	-	47.7	57.3	35.8									
PLB 5004	PLB 5004	220.6	6.3	5220	0.8				21.0	27.0	37.8	43.8	28.4	108	117	99	110	121	370-385	
		184.4	7.6	4363	0.9	6.0	4.2	112M/4C	19.3	24.8	34.7	40.2	26.0							
		168.9	8.3	3996	1.0				19.3	24.8	34.7	40.2	26.0							
		140.1	10.0	3315	1.2				17.5	22.5	31.5	36.5	23.6							
PLB 5004	PLB 5004	140.1	6.4	5157	0.8	6.0	4.2	132M/6B	21.0	27.0	37.8	43.8	28.4	132	141	123	134	145	370-385	
PLB 5004	PLB 5004	350.0	8.0	4141	0.9				19.3	24.8	34.7	40.2	26.0	105	114	96	107	118	370-385	
		320.6	8.7	3793	1.1				18.4	23.6	33.1	38.3	24.8							
		290.4	9.6	3436	1.1				17.5	22.5	31.5	36.5	23.6							
		265.9	10.5	3146	1.3				17.5	22.5	31.5	36.5	23.6							
		240.9	11.6	2850	1.3		6.0	4.2	112M/2C	17.5	22.5	31.5	36.5							23.6
		220.6	12.7	2610	1.5				16.5	21.2	29.6	34.3	22.2							
		184.4	15.2	2182	1.6				16.5	21.2	29.6	34.3	22.2							
PLB 2504	PLB 2504	168.9	16.6	1998	1.9				16.5	21.2	29.6	34.3	22.2	102	111	93	104	115	348-363	
		140.1	20.0	1657	2.1				14.5	18.7	26.1	30.3	19.6							
		265.9	10.5	3146	0.9				17.5	22.5	31.5	36.5	23.6							
		240.9	11.6	2850	0.9				17.5	22.5	31.5	36.5	23.6							
		220.6	12.7	2610	1.0		4.0	2.8	112M/2C	16.5	21.2	29.6	34.3							22.2
PLB 2504	PLB 2504	184.4	15.2	2182	1.1				16.5	21.2	29.6	34.3	22.2	99	108	90	101	112	348-363	
		168.9	16.6	1998	1.3				16.5	21.2	29.6	34.3	22.2							
		168.9	16.6	1998	1.3				16.5	21.2	29.6	34.3	22.2							
		140.1	20.0	1657	1.5				14.5	18.7	26.1	30.3	19.6							
PLB 25003	PLB 25003	238.2	3.8	9085	1.9	20.0	14.0	132M/6B	65.3	99.3	-	-	48.9	315	-	279	287	378	476-489	
PLB 25003	PLB 25003	197.4	4.6	7529	2.2				60.8	92.5	-	-	45.6							
PLB 25003	PLB 25003	238.2	5.9	5841	2.7	20.0	14.0	112M/4C	54.0	82.2	-	-	40.5	291	-	255	263	354	476-489	

P1 (kW)		iges	n2 (rpm)	M2 (Nm)	fs	Pt (20°C) (kW)	Pt (40°C) (kW)	Motor IE2	FR (kN)					~ Kg														
									MC	MS	PC	PS	CPC	M...	P...	F	FS	CPC										
4.00	PLB 18003	163.3	5.5	6229	2.2	17.0	11.9	132M/6B	36.0	63.6	84.0	111.6	27.0	235	262	204	240	285	452-469									
		135.5	6.6	5168	2.9				34.5	61.0	80.5	107.0	25.9															
		116.7	7.7	4451	2.9				33.0	58.3	77.0	102.3	24.8															
	PLB 16003	266.4	3.4	10161	0.8	15.0	10.5	132M/6B	46.5	82.2	108.5	144.2	34.9	229	256	198	234	279	428-445									
		221.0	4.1	8429	1.3				43.5	76.9	101.5	134.9	32.6															
		182.9	4.9	6976	1.5				40.5	71.6	94.5	125.6	30.4															
		157.5	5.7	6007	1.7				36.0	63.6	84.0	111.6	27.0															
		140.0	6.4	5340	2.5				36.0	63.6	84.0	111.6	27.0															
		125.8	7.2	4798	2.1				34.5	61.0	80.5	107.0	25.9															
	PLB 16003	120.6	7.5	4600	2.8	15.0	10.5	112M/4C	40.5	71.6	94.5	125.6	30.4	205	232	174	210	255	428-445									
		221.0	6.3	5419	1.9				36.0	63.6	84.0	111.6	27.0															
		182.9	7.7	4485	2.2				33.0	58.3	77.0	102.3	24.8															
		157.5	8.9	3862	2.5				31.5	55.7	73.5	97.7	23.6															
	PLB 10003	125.8	11.1	3085	3.0	15.0	10.5	112M/2C	30.0	53.0	70.0	93.0	22.5	202	229	171	207	252	428-445									
		266.4	5.3	6532	1.2				40.5	71.6	94.5	125.6	30.4															
221.0		6.3	5419	1.9	36.0				63.6	84.0	111.6	27.0																
182.9		7.7	4485	2.2	33.0				58.3	77.0	102.3	24.8																
157.5		8.9	3862	2.5	31.5				55.7	73.5	97.7	23.6																
140.0		10.0	3433	2.4	32.5				47.5	-	-	24.4																
125.8		11.1	3085	2.1	32.5				47.5	-	-	24.4																
120.6		11.6	2957	2.7	32.5				47.5	-	-	24.4																
116.1		12.1	2847	2.2	32.5				47.5	-	-	24.4																
PLB 7003		221.0	4.1	8429	0.9				15.0	10.5	132M/6B	47.1	68.9							-	-	35.3	221	-	189	226	271	410-421
	182.9	4.9	6976	1.0	43.9	64.1	-	-				32.9																
	157.5	5.7	6007	1.2	39.0	57.0	-	-				29.3																
	140.0	6.4	5340	1.7	39.0	57.0	-	-				29.3																
	125.8	7.2	4798	1.4	37.4	54.6	-	-				28.0																
	120.6	7.5	4600	1.9	37.4	54.6	-	-				28.0																
	116.1	7.8	4428	1.5	35.8	52.3	-	-				26.8																
	96.2	9.4	3669	2.3	34.1	49.9	-	-				25.6																
	88.8	10.1	3387	2.5	32.5	47.5	-	-				24.4																
	PLB 10003	266.4	5.3	6532	0.8	15.0	10.5	112M/4C				43.9	64.1	-	-	32.9	197	-	165	202	247	410-421						
		221.0	6.3	5419	1.3							39.0	57.0	-	-	29.3												
		182.9	7.7	4485	1.5							35.8	52.3	-	-	26.8												
157.5		8.9	3862	1.7	34.1				49.9	-	-	25.6																
140.0		10.0	3433	2.4	32.5				47.5	-	-	24.4																
125.8		11.1	3085	2.1	32.5				47.5	-	-	24.4																
PLB 10003	120.6	11.6	2957	2.7	15.0	10.5	112M/2C	32.5	47.5	-	-	24.4	194	-	162	199	244	410-421										
	221.0	12.7	2709	2.3				30.6	44.7	-	-	22.9																
	182.9	15.3	2242	2.7				30.6	44.7	-	-	22.9																
PLB 7003	157.5	17.8	1931	3.0	14.0	9.8	132M/6B	27.0	39.4	-	-	20.2	-	161	143	164	178	392-403										
	123.3	7.3	4703	0.8				-	-	66.1	79.4	49.6																
	106.3	8.5	4054	1.1				-	-	63.3	75.9	47.4																
	94.2	9.6	3593	1.4				-	-	57.5	69.0	43.1																
	88.0	10.2	3356	1.3				-	-	57.5	69.0	43.1																
	77.9	11.6	2971	1.7				-	-	57.5	69.0	43.1																
	67.1	13.4	2559	1.9				-	-	54.1	64.9	40.5																
	60.5	14.9	2308	1.8				-	-	54.1	64.9	40.5																
	55.6	16.2	2121	2.2				-	-	54.1	64.9	40.5																
	53.6	16.8	2044	2.3				-	-	54.1	64.9	40.5																
PLB 7003	148.9	9.4	3651	0.8	14.0	9.8	112M/4C	-	-	60.4	72.5	45.3	-	137	119	140	154	392-403										
	123.3	11.4	3023	1.2				-	-	57.5	69.0	43.1																
	106.3	13.2	2606	1.6				-	-	54.1	64.9	40.5																
	94.2	14.9	2310	2.1				-	-	54.1	64.9	40.5																
	88.0	15.9	2158	1.9				-	-	54.1	64.9	40.5																
	77.9	18.0	1910	2.4				-	-	47.7	57.3	35.8																
	67.1	20.9	1645	2.7				-	-	47.7	57.3	35.8																
60.5	23.1	1483	2.6	-	-	44.9	53.8	33.6																				
PLB 7003	148.9	18.8	1826	1.5	14.0	9.8	112M/2C	-	-	47.7	57.3	35.8	-	134	116	137	151	392-403										
	123.3	22.7	1512	2.1				-	-	44.9	53.8	33.6																
	106.3	26.3	1303	2.9				-	-	44.9	53.8	33.6																
PLB 5003	102.3	8.8	3902	0.8	10.0	7.0	132M/6B	18.4	23.6	33.1	38.3	24.8	126	135	117	128	139	370-385										
	84.9	10.6	3238	0.9				17.5	22.5	31.5	36.5	23.6																
	75.4	11.9	2876	0.9				17.5	22.5	31.5	36.5	23.6																
	67.8	13.3	2586	1.4				16.5	21.2	29.6	34.3	22.2																
	53.9	16.7	2056	1.3				16.5	21.2	29.6	34.3	22.2																
	47.5	18.9	1812	2.0				14.5	18.7	26.1	30.3	19.6																
PLB 5003	39.4	22.8	1503	2.3	10.0	7.0	112M/4C	13.7	17.6	24.6	28.5	18.4	102	111	93	104	115	370-385										
	118.8	11.8	2913	0.9				17.5	22.5	31.5	36.5	23.6																
	102.3	13.7	2508	1.1				16.5	21.2	29.6	34.3	22.2																
	91.1	15.4	2234	0.9				16.5	21.2	29.6	34.3	22.2																
	84.9	16.5	2082	1.3				16.5	21.2	29.6	34.3	22.2																
	75.4	18.6	1849	1.3				14.5	18.7	26.1	30.3	19.6																
	67.8	20.6	1662	1.9				14.5	18.7	26.1	30.3	19.6																
	53.9	26.0	1322	1.9				13.7	17.6	24.6	28.5	18.4																
47.5	29.5	1165	2.9	13.0	16.7	23.3	27.0	17.5																				

P1 (kW)		iges	n2 (rpm)	M2 (Nm)	fs	Pt (20°C) (kW)	Pt (40°C) (kW)	Motor IE2	FR (kN)					~Kg					
									MC	MS	PC	PS	CPC	M...	P...	F	FS	CPC	
4.00	PLB 5003	143.5	19.5	1759	1.0	10.0	7.0	112M/2C	14.5	18.7	26.1	30.3	19.6	99	108	90	101	112	370-385
		118.8	23.6	1456	1.5				13.7	17.6	24.6	28.5	18.4						
		102.3	27.4	1254	2.0				13.7	17.6	24.6	28.5	18.4						
		91.1	30.7	1117	1.5				13.0	16.7	23.3	27.0	17.5						
		84.9	33.0	1041	2.4				12.3	15.8	22.1	25.6	16.5						
	75.4	37.1	924	2.3	12.3	15.8	22.1	25.6	16.5										
	PLB 2503	67.8	13.3	2586	0.9	8.0	5.6	132M/6B	16.5	21.2	29.6	34.3	22.2	120	129	112	122	133	348-363
		53.9	16.7	2056	0.9				16.5	21.2	29.6	34.3	22.2						
		47.5	18.9	1812	1.4				14.5	18.7	26.1	30.3	19.6						
	39.4	22.8	1503	1.6	13.7	17.6	24.6	28.5	18.4										
	PLB 2503	102.3	13.7	2508	0.8	8.0	5.6	112M/4C	16.5	21.2	29.6	34.3	22.2	96	105	88	98	109	348-363
		84.9	16.5	2082	0.9				16.5	21.2	29.6	34.3	22.2						
		75.4	18.6	1849	0.9				14.5	18.7	26.1	30.3	19.6						
		67.8	20.6	1662	1.3				14.5	18.7	26.1	30.3	19.6						
		53.9	26.0	1322	1.3				13.7	17.6	24.6	28.5	18.4						
		47.5	29.5	1165	2.0				13.0	16.7	23.3	27.0	17.5						
	39.4	35.5	966	2.3	12.3	15.8	22.1	25.6	16.5										
	PLB 2503	118.8	23.6	1456	1.0	8.0	5.6	112M/2C	13.7	17.6	24.6	28.5	18.4	93	102	85	95	106	348-363
		102.3	27.4	1254	1.4				13.7	17.6	24.6	28.5	18.4						
		91.1	30.7	1117	1.0				13.0	16.7	23.3	27.0	17.5						
84.9		33.0	1041	1.7	12.3				15.8	22.1	25.6	16.5							
75.4		37.1	924	1.5	12.3				15.8	22.1	25.6	16.5							
67.8		41.3	831	2.4	11.7				15.1	21.1	24.5	15.8							
53.9	51.9	661	2.4	11.2	14.4	20.2	23.4	15.1											
PLB 1603	58.4	24.0	1432	0.8	5.0	3.5	112M/4C	4.3	5.3	9.4	11.7	7.0	79	81	77	80	84	326-340	
	53.9	26.0	1322	0.9				4.3	5.3	9.4	11.7	7.0							
	44.7	31.3	1096	1.0				4.1	5.0	8.9	11.1	6.7							
37.1	37.7	910	1.2	3.7	4.5	8.0	10.1	6.0											
PLB 1603	37.1	24.3	1415	0.8	5.0	3.5	132M/6B	4.3	5.3	9.4	11.7	7.0	103	105	101	104	108	326-340	
	84.9	33.0	1041	1.1				3.9	4.7	8.4	10.5	6.3							
PLB 1603	70.4	39.8	863	1.2	5.0	3.5	112M/2C	3.7	4.5	8.0	10.1	6.0	76	78	74	77	81	326-340	
	58.4	47.9	716	1.4				3.5	4.3	7.7	9.6	5.8							
	53.9	51.9	661	1.5				3.5	4.3	7.7	9.6	5.8							
	44.7	62.6	548	1.8				3.2	3.9	7.0	8.7	5.2							
	37.1	75.5	455	2.1				3.1	3.8	6.7	8.4	5.0							
	37.1	37.7	910	0.8				3.7	4.5	8.0	10.1	6.0							
PLB 1003	70.4	39.8	863	0.8	5.0	3.5	112M/2C	3.7	4.5	8.0	10.1	6.0	74	76	72	75	79	304-318	
	58.4	47.9	716	0.9				3.5	4.3	7.7	9.6	5.8							
	53.9	51.9	661	1.0				3.5	4.3	7.7	9.6	5.8							
	44.7	62.6	548	1.1				3.2	3.9	7.0	8.7	5.2							
37.1	75.5	455	1.3	3.1	3.8	6.7	8.4	5.0											
PLB 10002	36.7	24.5	1451	2.9	23.0	16.1	132M/6B	25.4	37.1	-	-	19.0	202	-	170	207	252	410-421	
	38.1	23.6	1506	1.7				-	-	44.9	53.8	33.6							
PLB 7002	31.6	28.5	1249	2.5	18.0	12.6	132M/6B	-	-	42.6	51.1	31.9	-	172	153	175	188	392-403	
	38.1	36.7	968	2.5				-	-	40.3	48.3	30.2							
PLB 7002	38.1	36.7	968	2.5	18.0	12.6	112M/4C	-	-	40.3	48.3	30.2	-	148	129	151	164	392-403	
	39.5	22.8	1561	1.1				13.7	17.6	24.6	28.5	18.4							
	32.7	27.5	1292	1.7				13.0	16.7	23.3	27.0	17.5							
28.1	32.0	1111	2.2	13.0	16.7	23.3	27.0	17.5											
PLB 5002	39.5	35.4	1004	1.7	15.0	10.5	132M/6B	12.3	15.8	22.1	25.6	16.5	118	127	110	120	131	370-385	
	32.7	42.8	831	2.5				11.4	14.6	20.5	23.7	15.4							
	28.1	59.2	601	2.5				10.0	12.8	18.0	20.8	13.5							
PLB 5002	39.5	70.9	502	2.9	15.0	10.5	112M/2C	10.0	12.8	18.0	20.8	13.5	91	100	83	93	104	370-385	
	32.7	42.8	831	2.5				11.4	14.6	20.5	23.7	15.4							
PLB 2502	21.3	65.7	541	1.8	12.0	8.4	112M/4C	10.2	13.1	18.3	21.2	13.7	90	99	78	92	103	348-363	
	17.6	79.5	447	2.7				9.5	12.2	17.0	19.7	12.8							
PLB 2502	21.3	42.3	842	1.3	12.0	8.4	132M/6B	11.7	15.1	21.1	24.5	15.8	114	123	102	116	127	348-363	
	17.6	51.1	696	1.9				11.2	14.4	20.2	23.4	15.1							
	15.2	59.2	601	2.5				10.3	13.3	18.6	21.5	13.9							
PLB 1602	19.8	45.5	783	0.8	8.0	5.6	132M/6B	3.6	4.4	7.8	9.8	5.9	97	99	95	98	102	326-340	
	16.4	54.9	648	1.1				3.4	4.2	7.4	9.3	5.6							
	12.6	71.4	498	1.9				3.1	3.8	6.8	8.6	5.1							
	10.4	86.5	411	2.3				2.9	3.6	6.4	8.0	4.8							
PLB 1602	19.8	70.7	503	1.1	8.0	5.6	112M/4C	3.1	3.8	6.8	8.6	5.1	73	75	71	74	78	326-340	
	16.4	85.4	417	1.6				2.9	3.6	6.4	8.0	4.8							
	12.6	111.1	320	2.8				2.7	3.3	5.8	7.3	4.4							
PLB 1602	19.8	141.4	252	2.0	8.0	5.6	112M/2C	2.5	3.1	5.5	6.9	4.1	70	72	68	71	75	326-340	
	16.4	170.7	208	2.8				2.3	2.9	5.1	6.4	3.8							

P1 (kW)		iges	n2 (rpm)	M2 (Nm)	fs	Pt (20°C) (kW)	Pt (40°C) (kW)	Motor IE2	FR (kN)					~ kg					
									MC	MS	PC	PS	CPC	M...	P...	F	FS	CPC	
4.00	PLB 1002	19.8	70.7	503	0.8	8.0	5.6	112M/4C	3.1	3.8	6.8	8.6	5.1	71	73	69	72	76	304-318
		16.4	85.4	417	1.1				2.9	3.6	6.4	8.0	4.8						
		12.6	111.1	320	1.8				2.7	3.3	5.8	7.3	4.4						
4.00	PLB 1002	12.6	71.4	498	1.2	8.0	5.6	132M/6B	3.1	3.8	6.8	8.6	5.1	95	97	93	96	100	304-318
		10.4	86.5	411	1.5				2.9	3.6	6.4	8.0	4.8						
		19.8	141.4	252	1.4				2.5	3.1	5.5	6.9	4.1						
4.00	PLB 1002	16.4	170.7	208	1.8	8.0	5.6	112M/2C	2.5	3.1	5.5	6.9	4.1	68	70	66	69	73	304-318
									2.3	2.9	5.1	6.4	3.8						
5.50	PLB 90004	1010.0	0.9	51116	1.9	30.0	21.0	132M/6C	310.0	432.0	-	-	232.5	797	-	701	723	971	576-585
		840.3	1.1	42527	2.2				310.0	432.0	-	-	232.5						
		771.2	1.2	39030	2.3				310.0	432.0	-	-	232.5						
		724.4	1.2	36662	2.4				310.0	432.0	-	-	232.5						
		638.5	1.4	32314	2.7				310.0	432.0	-	-	232.5						
	PLB 90004	1010.0	1.4	32860	2.6	30.0	21.0	132M/4B	310.0	432.0	-	-	232.5	795	-	699	721	969	576-585
	PLB 65004	913.7	1.0	46242	1.8	25.0	17.5	132M/6C	156.0	216.0	-	-	117.0	591	-	529	543	695	556-569
		757.1	1.2	38317	2.0				156.0	216.0	-	-	117.0						
		629.9	1.4	31879	2.4				156.0	216.0	-	-	117.0						
		578.0	1.6	29252	2.6				132.6	183.6	-	-	99.5						
		484.5	1.9	24520	3.0				132.6	183.6	-	-	99.5						
	PLB 65004	913.7	1.5	29727	2.5	25.0	17.5	132M/4B	132.6	183.6	-	-	99.5	589	-	527	541	693	556-569
		757.1	1.8	24632	2.9				132.6	183.6	-	-	99.5						
	PLB 50004	1348.8	0.7	68262	0.8	20.0	14.0	132M/6C	178.0	246.0	-	-	133.5	502	-	444	457	610	536-549
		1119.0	0.8	56632	1.0				178.0	246.0	-	-	133.5						
		961.2	0.9	48646	1.1				178.0	246.0	-	-	133.5						
		926.1	1.0	46870	1.1				178.0	246.0	-	-	133.5						
856.4		1.1	43342	1.2	178.0				246.0	-	-	133.5							
797.5		1.1	40361	1.3	178.0				246.0	-	-	133.5							
708.7		1.3	35867	1.4	178.0				246.0	-	-	133.5							
669.0		1.3	33858	1.5	178.0				246.0	-	-	133.5							
587.6		1.5	29738	1.6	151.3				209.1	-	-	113.5							
543.4		1.7	27501	1.7	151.3				209.1	-	-	113.5							
506.3		1.8	25624	1.8	151.3				209.1	-	-	113.5							
455.5	2.0	23053	2.0	151.3	209.1	-	-	113.5											
PLB 50004	1598.6	0.9	52010	0.8	20.0	14.0	132M/4B	178.0	246.0	-	-	133.5	500	-	442	455	608	536-549	
	1348.8	1.0	43883	1.2				178.0	246.0	-	-	133.5							
	1119.0	1.3	36406	1.4				178.0	246.0	-	-	133.5							
	961.2	1.5	31272	1.6				178.0	246.0	-	-	133.5							
	926.1	1.5	30130	1.6				151.3	209.1	-	-	113.5							
	856.4	1.6	27863	1.7				151.3	209.1	-	-	113.5							
	797.5	1.8	25946	1.8				151.3	209.1	-	-	113.5							
	708.7	2.0	23057	2.0				151.3	209.1	-	-	113.5							
	669.0	2.1	21766	2.1				151.3	209.1	-	-	113.5							
	587.6	2.4	19117	2.3				151.3	209.1	-	-	113.5							
	543.4	2.6	17679	2.5				138.0	190.7	-	-	103.5							
506.3	2.8	16472	2.6	138.0	190.7	-	-	103.5											
455.5	3.1	14820	2.9	138.0	190.7	-	-	103.5											
PLB 50004	1598.6	1.8	26005	1.4	20.0	14.0	132S/2C	151.3	209.1	-	-	113.5	492	-	434	447	600	536-549	
	1348.8	2.1	21941	2.1				151.3	209.1	-	-	113.5							
	1119.0	2.5	18203	2.4				151.3	209.1	-	-	113.5							
	961.2	2.9	15636	2.8				138.0	190.7	-	-	103.5							
	926.1	3.0	15065	2.9				138.0	190.7	-	-	103.5							
856.4	3.3	13931	3.0	138.0	190.7	-	-	103.5											
PLB 35004	860.9	1.0	43570	0.9	17.0	11.9	132M/6C	144.0	204.0	-	-	108.0	370	-	334	342	433	516-529	
	741.3	1.2	37517	1.0				144.0	204.0	-	-	108.0							
	658.8	1.4	33342	1.1				144.0	204.0	-	-	108.0							
	591.8	1.5	29951	1.2				122.4	173.4	-	-	91.8							
	542.0	1.7	27430	1.3				122.4	173.4	-	-	91.8							
	452.9	2.0	22921	1.4				122.4	173.4	-	-	91.8							
	414.8	2.2	20993	1.6				122.4	173.4	-	-	91.8							
	385.0	2.3	19485	1.9				122.4	173.4	-	-	91.8							
	352.6	2.6	17845	2.1				111.6	158.1	-	-	83.7							
	319.4	2.8	16165	2.3				111.6	158.1	-	-	83.7							
	292.5	3.1	14803	2.4				111.6	158.1	-	-	83.7							
	244.3	3.7	12364	2.8				104.4	147.9	-	-	78.3							
	223.7	4.0	11321	3.0				104.4	147.9	-	-	78.3							

P1 (kW)		iges	n2 (rpm)	M2 (Nm)	fs	Pt (20°C) (kW)	Pt (40°C) (kW)	Motor IE2	FR (kN)					~ kg								
									MC	MS	PC	PS	CPC	M...	P...	F	FS	CPC				
5.50	PLB 35004	1253.8	1.1	40792	0.9				144.0	204.0	-	-	108.0									
		1037.7	1.3	33761	1.1				144.0	204.0	-	-	108.0									
		860.9	1.6	28009	1.2				122.4	173.4	-	-	91.8									
		741.3	1.9	24118	1.4				122.4	173.4	-	-	91.8									
		658.8	2.1	21434	1.5				122.4	173.4	-	-	91.8									
		591.8	2.4	19254	1.7	17.0	11.9	132M/4B	122.4	173.4	-	-	91.8	368	-	332	340	431	516-529			
		542.0	2.6	17634	1.8				111.6	158.1	-	-	83.7									
		452.9	3.1	14735	2.1				111.6	158.1	-	-	83.7									
		414.8	3.4	13495	2.2				111.6	158.1	-	-	83.7									
		385.0	3.6	12526	2.8				104.4	147.9	-	-	78.3									
352.6	4.0	11472	3.0				104.4	147.9	-	-	78.3											
PLB 35004	PLB 35004	1253.8	2.2	20396	1.6				122.4	173.4	-	-	91.8									
		1037.7	2.7	16881	1.9				111.6	158.1	-	-	83.7									
		860.9	3.3	14005	2.2	17.0	11.9	132S/2C	111.6	158.1	-	-	83.7	360	-	324	332	423	516-529			
		741.3	3.8	12059	2.4				104.4	147.9	-	-	78.3									
		658.8	4.3	10717	2.7				104.4	147.9	-	-	78.3									
		591.8	4.7	9627	3.0				97.2	137.7	-	-	72.9									
PLB 30004	PLB 30004	676.7	1.3	34248	1.0				90.0	137.0	-	-	67.5									
		598.9	1.5	30310	0.9				90.0	137.0	-	-	67.5									
		519.8	1.7	26307	1.0	17.0	11.9	132M/6C	76.5	116.5	-	-	57.4	364	-	323	331	427	496-509			
		460.7	2.0	23316	1.4				76.5	116.5	-	-	57.4									
		385.0	2.3	19485	1.6				76.5	116.5	-	-	57.4									
		352.6	2.6	17845	1.7				69.8	106.2	-	-	52.3									
306.0	2.9	15487	1.9				69.8	106.2	-	-	52.3											
PLB 30004	PLB 30004	951.2	1.5	30947	0.8				90.0	137.0	-	-	67.5									
		819.1	1.7	26649	1.0				76.5	116.5	-	-	57.4									
		729.3	1.9	23728	1.0	17.0	11.9	132M/4B	76.5	116.5	-	-	57.4	362	-	321	329	425	496-509			
		676.7	2.1	22016	1.4				76.5	116.5	-	-	57.4									
		598.9	2.3	19485	1.2				76.5	116.5	-	-	57.4									
		519.8	2.7	16912	1.4				69.8	106.2	-	-	52.3									
		460.7	3.0	14989	2.0				69.8	106.2	-	-	52.3									
		385.0	3.6	12526	2.3				65.3	99.3	-	-	48.9									
		352.6	4.0	11472	2.5				65.3	99.3	-	-	48.9									
		306.0	4.6	9956	2.8				60.8	92.5	-	-	45.6									
PLB 30004	PLB 30004	1385.5	2.0	22538	1.1				76.5	116.5	-	-	57.4									
		951.2	2.9	15474	1.5	17.0	11.9	132S/2C	69.8	106.2	-	-	52.3	354	-	313	321	417	496-509			
		819.1	3.4	13325	1.7				69.8	106.2	-	-	52.3									
		729.3	3.8	11864	1.8				65.3	99.3	-	-	48.9									
		676.7	4.1	11008	2.6				65.3	99.3	-	-	48.9									
		598.9	4.7	9743	2.2				60.8	92.5	-	-	45.6									
		519.8	5.4	8456	2.4				60.8	92.5	-	-	45.6									
PLB 25004	PLB 25004	789.4	1.1	39951	0.9				90.0	137.0	-	-	67.5									
		651.2	1.4	32957	0.8				90.0	137.0	-	-	67.5									
		562.6	1.6	28473	1.2	15.0	10.5	132M/6C	76.5	116.5	-	-	57.4	333	-	297	305	396	476-489			
		498.3	1.8	25219	1.3				76.5	116.5	-	-	57.4									
		449.2	2.0	22734	1.4				76.5	116.5	-	-	57.4									
		397.8	2.3	20132	1.6				76.5	116.5	-	-	57.4									
		364.3	2.5	18437	1.7				76.5	116.5	-	-	57.4									
		304.0	3.0	15385	1.9				69.8	106.2	-	-	52.3									
		285.0	3.2	14424	2.0				69.8	106.2	-	-	52.3									
		252.4	3.6	12774	2.2				65.3	99.3	-	-	48.9									
PLB 25004	PLB 25004	985.2	1.4	32053	0.8				90.0	137.0	-	-	67.5									
		789.4	1.8	25683	1.3	15.0	10.5	132M/4B	76.5	116.5	-	-	57.4	331	-	295	303	394	476-489			
		731.4	1.9	23796	1.0				76.5	116.5	-	-	57.4									
		651.2	2.1	21187	1.2				76.5	116.5	-	-	57.4									
		562.6	2.5	18304	1.7				76.5	116.5	-	-	57.4									
		498.3	2.8	16212	1.9				69.8	106.2	-	-	52.3									
		449.2	3.1	14615	2.0				69.8	106.2	-	-	52.3									
		397.8	3.5	12942	2.2				65.3	99.3	-	-	48.9									
		364.3	3.8	11852	2.4				65.3	99.3	-	-	48.9									
		304.0	4.6	9891	2.8				60.8	92.5	-	-	45.6									
285.0	4.9	9272	2.9				60.8	92.5	-	-	45.6											
PLB 25004	PLB 25004	1430.9	2.0	23277	0.8				76.5	116.5	-	-	57.4									
		1190.5	2.4	19366	1.2	15.0	10.5	132S/2C	76.5	116.5	-	-	57.4	323	-	287	295	386	476-489			
		985.2	2.8	16027	1.5				69.8	106.2	-	-	52.3									
		789.4	3.5	12841	2.2				65.3	99.3	-	-	48.9									
		731.4	3.8	11898	1.8				65.3	99.3	-	-	48.9									
		651.2	4.3	10593	2.0				65.3	99.3	-	-	48.9									
562.6	5.0	9152	2.9				60.8	92.5	-	-	45.6											



P1 (kW)		iges	n2 (rpm)	M2 (Nm)	fs	Pt (20°C) (kW)	Pt (40°C) (kW)	Motor IE2	FR (kN)					~ kg					
									MC	MS	PC	PS	CPC	M...	P...	F	FS	CPC	
5.50	PLB 18004	442.9	2.0	22415	0.8	13.0	9.1	132M/6C	51.0	90.1	119.0	158.1	38.3	240	267	209	245	290	452-469
		394.3	2.3	19955	0.9				51.0	90.1	119.0	158.1	38.3						
		353.6	2.5	17896	1.0				46.5	82.2	108.5	144.2	34.9						
		323.8	2.8	16387	1.1				46.5	82.2	108.5	144.2	34.9						
		281.0	3.2	14221	1.2				46.5	82.2	108.5	144.2	34.9						
		224.4	4.0	11357	1.5				43.5	76.9	101.5	134.9	32.6						
	PLB 18004	PLB 18004	185.8	4.8	9403	1.7	40.5	71.6	94.5	125.6	30.4	238	265	207	243	288	452-469		
			622.5	2.2	20253	0.8	51.0	90.1	119.0	158.1	38.3								
			580.7	2.4	18893	1.0	51.0	90.1	119.0	158.1	38.3								
			558.2	2.5	18161	0.9	46.5	82.2	108.5	144.2	34.9								
			500.1	2.8	16271	1.1	46.5	82.2	108.5	144.2	34.9								
			442.9	3.2	14410	1.2	46.5	82.2	108.5	144.2	34.9								
			394.3	3.6	12828	1.3	43.5	76.9	101.5	134.9	32.6								
			353.6	4.0	11504	1.4	43.5	76.9	101.5	134.9	32.6								
			323.8	4.3	10535	1.5	43.5	76.9	101.5	134.9	32.6								
			281.0	5.0	9142	1.7	40.5	71.6	94.5	125.6	30.4								
	PLB 18004	PLB 18004	224.4	6.2	7301	2.1	36.0	63.6	84.0	111.6	27.0	230	257	199	235	280	452-469		
			185.8	7.5	6045	2.5	33.0	58.3	77.0	102.3	24.8								
			981.2	2.9	15962	1.0	46.5	82.2	108.5	144.2	34.9								
			812.0	3.4	13209	1.1	46.5	82.2	108.5	144.2	34.9								
			749.1	3.7	12186	1.2	43.5	76.9	101.5	134.9	32.6								
			699.2	4.0	11374	1.3	43.5	76.9	101.5	134.9	32.6								
			622.5	4.5	10126	1.4	43.5	76.9	101.5	134.9	32.6								
			580.7	4.8	9446	1.7	40.5	71.6	94.5	125.6	30.4								
			558.2	5.0	9080	1.5	40.5	71.6	94.5	125.6	30.4								
			500.1	5.6	8135	1.9	36.0	63.6	84.0	111.6	27.0								
	PLB 16004	PLB 16004	442.9	6.3	7205	2.1	36.0	63.6	84.0	111.6	27.0	213	240	182	218	263	428-445		
			394.3	7.1	6414	2.3	34.5	61.0	80.5	107.0	25.9								
			353.6	7.9	5752	2.6	33.0	58.3	77.0	102.3	24.8								
			323.8	8.6	5267	2.7	31.5	55.7	73.5	97.7	23.6								
			551.9	2.5	17956	0.8	46.5	82.2	108.5	144.2	34.9								
			510.4	2.7	16606	0.8	46.5	82.2	108.5	144.2	34.9								
			457.4	3.1	14881	0.9	46.5	82.2	108.5	144.2	34.9								
			418.9	3.3	13629	0.9	46.5	82.2	108.5	144.2	34.9								
			379.5	3.7	12347	1.0	43.5	76.9	101.5	134.9	32.6								
			347.5	4.0	11306	1.1	43.5	76.9	101.5	134.9	32.6								
PLB 16004	PLB 16004	320.6	4.4	10431	1.5	43.5	76.9	101.5	134.9	32.6	215	242	184	220	265	428-445			
		301.8	4.6	9819	1.2	40.5	71.6	94.5	125.6	30.4									
		290.4	4.8	9448	1.7	40.5	71.6	94.5	125.6	30.4									
		240.9	5.8	7838	1.5	36.0	63.6	84.0	111.6	27.0									
		230.9	6.1	7512	2.0	36.0	63.6	84.0	111.6	27.0									
		203.5	6.9	6621	2.2	34.5	61.0	80.5	107.0	25.9									
		184.4	7.6	5999	2.4	33.0	58.3	77.0	102.3	24.8									
		168.9	8.3	5495	3.0	33.0	58.3	77.0	102.3	24.8									
		347.5	2.6	17587	0.8	46.5	82.2	108.5	144.2	34.9									
		320.6	2.8	16225	1.1	46.5	82.2	108.5	144.2	34.9									
PLB 16004	PLB 16004	301.8	3.0	15274	0.9	46.5	82.2	108.5	144.2	34.9	205	232	174	210	255	428-445			
		290.4	3.1	14697	1.2	46.5	82.2	108.5	144.2	34.9									
		240.9	3.7	12192	1.0	43.5	76.9	101.5	134.9	32.6									
		230.9	3.9	11686	1.4	43.5	76.9	101.5	134.9	32.6									
		203.5	4.4	10299	1.5	43.5	76.9	101.5	134.9	32.6									
		184.4	4.9	9332	1.7	40.5	71.6	94.5	125.6	30.4									
		168.9	5.3	8548	2.1	40.5	71.6	94.5	125.6	30.4									
		140.1	6.4	7090	2.4	36.0	63.6	84.0	111.6	27.0									
		803.9	3.5	13077	1.0	46.5	82.2	108.5	144.2	34.9									
		665.3	4.2	10823	1.1	43.5	76.9	101.5	134.9	32.6									
PLB 10004	PLB 10004	551.9	5.1	8978	1.3	40.5	71.6	94.5	125.6	30.4	207	-	175	212	257	410-421			
		510.4	5.5	8303	1.4	40.5	71.6	94.5	125.6	30.4									
		457.4	6.1	7441	1.6	36.0	63.6	84.0	111.6	27.0									
		418.9	6.7	6814	1.7	34.5	61.0	80.5	107.0	25.9									
		379.5	7.4	6173	1.8	34.5	61.0	80.5	107.0	25.9									
		347.5	8.1	5653	2.0	33.0	58.3	77.0	102.3	24.8									
		320.6	8.7	5215	2.7	31.5	55.7	73.5	97.7	23.6									
		301.8	9.3	4909	2.2	31.5	55.7	73.5	97.7	23.6									
		290.4	9.6	4724	3.0	30.0	53.0	70.0	93.0	22.5									
		240.9	11.6	3919	2.7	30.0	53.0	70.0	93.0	22.5									
		278.4	3.2	14090	0.8	50.4	73.6	-	-	37.8	207	-	175	212	257	410-421			
		230.9	3.9	11686	1.0	47.1	68.9	-	-	35.3									
		203.5	4.4	10299	0.9	47.1	68.9	-	-	35.3									
		184.4	4.9	9332	1.0	43.9	64.1	-	-	32.9									
		168.9	5.3	8548	1.2	43.9	64.1	-	-	32.9									
		140.1	6.4	7090	1.5	39.0	57.0	-	-	29.3									

P1 (kW)		iges	n2 (rpm)	M2 (Nm)	fs	Pt (20°C) (kW)	Pt (40°C) (kW)	Motor IE2	FR (kN)					~ kg						
									MC	MS	PC	PS	CPC	M...	P...	F	FS	CPC		mm
5.50	PLB 10004	320.6	4.4	10431	0.9					47.1	68.9	-	-	35.3	205	-	173	210	255	410-421
		301.8	4.6	9819	1.0					43.9	64.1	-	-	32.9						
		278.4	5.0	9058	1.2					43.9	64.1	-	-	32.9						
		265.9	5.3	8651	1.1					43.9	64.1	-	-	32.9						
		230.9	6.1	7512	1.4	11.0	7.7	132M/4B		39.0	57.0	-	-	29.3						
		203.5	6.9	6621	1.3					37.4	54.6	-	-	28.0						
		184.4	7.6	5999	1.4					35.8	52.3	-	-	26.8						
		168.9	8.3	5495	1.8					35.8	52.3	-	-	26.8						
		140.1	10.0	4558	2.1					32.5	47.5	-	-	24.4						
	PLB 10004	551.9	5.1	8978	0.8					43.9	64.1	-	-	32.9	197	-	165	202	247	410-421
		510.4	5.5	8303	0.9					43.9	64.1	-	-	32.9						
		457.4	6.1	7441	0.9					39.0	57.0	-	-	29.3						
		418.9	6.7	6814	1.0					37.4	54.6	-	-	28.0						
		379.5	7.4	6173	1.1					37.4	54.6	-	-	28.0						
		350.0	8.0	5694	1.2					35.8	52.3	-	-	26.8						
		320.6	8.7	5215	1.6	11.0	7.7	132S/2C		34.1	49.9	-	-	25.6						
		301.8	9.3	4909	1.7					34.1	49.9	-	-	25.6						
		278.4	10.1	4529	2.1					32.5	47.5	-	-	24.4						
		265.9	10.5	4325	1.9					32.5	47.5	-	-	24.4						
		230.9	12.1	3756	2.5					32.5	47.5	-	-	24.4						
		203.5	13.8	3310	2.4					30.6	44.7	-	-	22.9						
	184.4	15.2	3000	2.6					30.6	44.7	-	-	22.9							
	PLB 7004	157.7	5.7	7981	0.8	8.0	5.6	132M/6C	-	-	69.0	82.8	51.8	-	171	152	174	187	392-403	
	PLB 7004	210.3	6.7	6842	0.8	8.0	5.6	132M/4B	-	-	66.1	79.4	49.6	-	169	150	172	185	392-403	
		190.1	7.4	6185	0.9				-	-	66.1	79.4	49.6							
		174.1	8.0	5664	1.0				-	-	63.3	75.9	47.4							
	157.7	8.9	5131	1.1	-	-	60.4	72.5	45.3											
	PLB 7004	361.7	7.7	5884	0.9	8.0	5.6	132S/2C	-	-	63.3	75.9	47.4	-	161	142	164	177	392-403	
		331.2	8.5	5388	1.0				-	-	63.3	75.9	47.4							
		300.1	9.3	4882	1.0				-	-	60.4	72.5	45.3							
		274.8	10.2	4470	1.1				-	-	57.5	69.0	43.1							
		248.4	11.3	4041	1.3				-	-	57.5	69.0	43.1							
		229.6	12.2	3735	1.3				-	-	57.5	69.0	43.1							
		210.3	13.3	3421	1.4				-	-	54.1	64.9	40.5							
		190.1	14.7	3092	1.7				-	-	54.1	64.9	40.5							
		174.1	16.1	2832	1.8				-	-	54.1	64.9	40.5							
157.7	17.8	2565	2.0	-	-	47.7	57.3	35.8												
PLB 5004	168.9	8.3	5495	0.8	6.0	4.2	132M/4B	19.3	24.8	34.7	40.2	26.0	133	142	124	135	146	370-385		
140.1	10.0	4558	0.9					17.5	22.5	31.5	36.5	23.6								
PLB 5004	320.6	8.7	5215	0.8	6.0	4.2	132S/2C	18.4	23.6	33.1	38.3	24.8	125	134	116	127	138	370-385		
	290.4	9.6	4724	0.8				17.5	22.5	31.5	36.5	23.6								
	265.9	10.5	4325	0.9				17.5	22.5	31.5	36.5	23.6								
	240.9	11.6	3919	0.9				17.5	22.5	31.5	36.5	23.6								
	220.6	12.7	3589	1.1				16.5	21.2	29.6	34.3	22.2								
	184.4	15.2	3000	1.1				16.5	21.2	29.6	34.3	22.2								
	168.9	16.6	2748	1.3				16.5	21.2	29.6	34.3	22.2								
140.1	20.0	2279	1.6	14.5	18.7	26.1	30.3	19.6												
PLB 2504*	184.4	15.2	3000	0.8	4.0	2.8	132S/2C	16.5	21.2	29.6	34.3	22.2	119	128	110	121	132	348-363		
168.9	16.6	2748	0.9					16.5	21.2	29.6	34.3	22.2								
140.1	20.0	2279	1.1					14.5	18.7	26.1	30.3	19.6								
PLB 50003	220.5	4.1	11564	2.8	25.0	17.5	132M/6C	129.1	178.4	-	-	96.8	483	-	364	379	591	536-549		
PLB 30003	163.8	5.5	8591	2.4	23.0	16.1	132M/6C	60.8	92.5	-	-	45.6	409	-	370	380	470	496-509		
	135.9	6.6	7127	2.8				51.8	78.8	-	-	38.8								
PLB 25003	238.2	3.8	12492	1.3	20.0	14.0	132M/6C	65.3	99.3	-	-	48.9	318	-	282	290	381	476-489		
	197.4	4.6	10353	1.6				60.8	92.5	-	-	45.6								
	164.2	5.5	8611	2.4				60.8	92.5	-	-	45.6								
	141.6	6.4	7426	2.7				54.0	82.2	-	-	40.5								
125.4	7.2	6577	3.0	51.8	78.8	-	-	38.8												
PLB 25003	238.2	5.9	8031	2.0	20.0	14.0	132M/4B	54.0	82.2	-	-	40.5	316	-	280	288	379	476-489		
	197.4	7.1	6655	2.3				51.8	78.8	-	-	38.8								
PLB 18003	163.3	5.5	8564	1.6	17.0	11.9	132M/6C	36.0	63.6	84.0	111.6	27.0	238	265	207	243	288	452-469		
	135.5	6.6	7106	2.1				34.5	61.0	80.5	107.0	25.9								
	116.7	7.7	6120	2.1				33.0	58.3	77.0	102.3	24.8								
	103.3	8.7	5418	2.3				31.5	55.7	73.5	97.7	23.6								
PLB 18003	163.3	8.6	5506	2.3	17.0	11.9	132M/4B	31.5	55.7	73.5	97.7	23.6	236	263	205	241	286	452-469		



* Kühlung ist erforderlich / Cooling is required / È richiesto raffreddamento / Le refroidissement est nécessaire / Se requiere un enfriamiento

P1 (kW)		iges	n2 (rpm)	M2 (Nm)	fs	Pt (20°C) (kW)	Pt (40°C) (kW)	Motor IE2	FR (kN)					~kg					
									MC	MS	PC	PS	CPC	M...	P...	F	FS	CPC	
5.50	PLB 5003	102.3	13.7	3449	0.8				16.5	21.2	29.6	34.3	22.2	127	136	118	129	140	370-385
		84.9	16.5	2862	1.0				16.5	21.2	29.6	34.3	22.2						
		75.4	18.6	2542	0.9				14.5	18.7	26.1	30.3	19.6						
		67.8	20.6	2286	1.4	10.0	7.0	132M/4B	14.5	18.7	26.1	30.3	19.6						
		53.9	26.0	1817	1.4				13.7	17.6	24.6	28.5	18.4						
		47.5	29.5	1601	2.1				13.0	16.7	23.3	27.0	17.5						
	39.4	35.5	1328	2.5				12.3	15.8	22.1	25.6	16.5							
	PLB 5003	143.5	19.5	2419	0.8				14.5	18.7	26.1	30.3	19.6	119	128	110	121	132	370-385
		118.8	23.6	2003	1.1				13.7	17.6	24.6	28.5	18.4						
		102.3	27.4	1725	1.5				13.7	17.6	24.6	28.5	18.4						
		91.1	30.7	1536	1.1	10.0	7.0	132S/2C	13.0	16.7	23.3	27.0	17.5						
		84.9	33.0	1431	1.7				12.3	15.8	22.1	25.6	16.5						
		75.4	37.1	1271	1.7				12.3	15.8	22.1	25.6	16.5						
	67.8	41.3	1143	2.5				11.7	15.1	21.1	24.5	15.8							
	53.9	51.9	909	2.5				11.2	14.4	20.2	23.4	15.1							
	67.8	41.3	1143	2.5				11.7	15.1	21.1	24.5	15.8							
	53.9	51.9	909	2.5				11.2	14.4	20.2	23.4	15.1							
	39.4	71.1	664	3.0				10.0	12.8	18.0	20.8	13.5							
	PLB 2503	47.5	18.9	2491	1.0	8.0	5.6	132M/6C	14.5	18.7	26.1	30.3	19.6	123	132	115	125	136	348-363
		39.4	22.8	2066	1.2				13.7	17.6	24.6	28.5	18.4						
	PLB 2503	67.8	20.6	2286	1.0	8.0	5.6	132M/4B	14.5	18.7	26.1	30.3	19.6	121	130	113	123	134	348-363
		53.9	26.0	1817	1.0				13.7	17.6	24.6	28.5	18.4						
	47.5	29.5	1601	1.4				13.0	16.7	23.3	27.0	17.5							
	39.4	35.5	1328	1.7				12.3	15.8	22.1	25.6	16.5							
	PLB 2503	102.3	27.4	1725	1.0	8.0	5.6	132S/2C	13.7	17.6	24.6	28.5	18.4	113	122	105	115	126	348-363
		84.9	33.0	1431	1.2				12.3	15.8	22.1	25.6	16.5						
		75.4	37.1	1271	1.1				12.3	15.8	22.1	25.6	16.5						
67.8		41.3	1143	1.7				11.7	15.1	21.1	24.5	15.8							
53.9		51.9	909	1.7				11.2	14.4	20.2	23.4	15.1							
47.5		58.9	801	2.5				10.3	13.3	18.6	21.5	13.9							
39.4	71.1	664	3.0				10.0	12.8	18.0	20.8	13.5								
PLB 1603*	84.9	33.0	1431	0.8	5.0	3.5	132S/2C	3.9	4.7	8.4	10.5	6.3	96	98	94	97	101	326-340	
	70.4	39.8	1187	0.9				3.7	4.5	8.0	10.1	6.0							
	58.4	47.9	984	1.0				3.5	4.3	7.7	9.6	5.8							
	53.9	51.9	909	1.1				3.5	4.3	7.7	9.6	5.8							
	44.7	62.6	754	1.3				3.2	3.9	7.0	8.7	5.2							
37.1	75.5	625	1.5				3.1	3.8	6.7	8.4	5.0								
PLB 1603*	37.1	37.7	1251	0.9	5.0	3.5	132M/4B	3.7	4.5	8.0	10.1	6.0	104	106	102	105	109	326-340	
PLB 1003*	44.7	62.6	754	0.8	5.0	3.5	132S/2C	3.2	3.9	7.0	8.7	5.2	94	96	92	95	99	304-318	
	37.1	75.5	625	1.0				3.1	3.8	6.7	8.4	5.0							
PLB 10002	36.7	24.5	1995	2.1	23.0	16.1	132M/6C	25.4	37.1	-	-	19.0	205	-	173	210	255	410-421	
PLB 7002	38.1	23.6	2071	1.3	18.0	12.6	132M/6C	-	-	44.9	53.8	33.6	-	175	156	178	191	392-403	
	31.6	28.5	1717	1.8				-	-	42.6	51.1	31.9							
	27.2	33.1	1478	2.4				-	-	40.3	48.3	30.2							
	20.0	45.0	1087	2.7				-	-	37.4	44.9	28.0							
PLB 7002	38.1	36.7	1331	1.8	18.0	12.6	132M/4B	-	-	40.3	48.3	30.2	-	173	154	176	189	392-403	
	31.6	44.3	1104	2.6				-	-	37.4	44.9	28.0							
PLB 5002	39.5	22.8	2147	0.8	15.0	10.5	132M/6C	13.7	17.6	24.6	28.5	18.4	121	130	113	123	134	370-385	
	32.7	27.5	1777	1.2				13.0	16.7	23.3	27.0	17.5							
	28.1	32.0	1527	1.6				13.0	16.7	23.3	27.0	17.5							
	22.5	40.0	1223	2.4				11.7	15.1	21.1	24.5	15.8							
	20.6	43.7	1120	2.8				11.4	14.6	20.5	23.7	15.4							
17.8	50.6	967	2.3				11.2	14.4	20.2	23.4	15.1								
PLB 5002	39.5	35.4	1380	1.2	15.0	10.5	132M/4B	12.3	15.8	22.1	25.6	16.5	119	128	111	121	132	370-385	
	32.7	42.8	1142	1.8				11.4	14.6	20.5	23.7	15.4							
28.1	49.8	982	2.3				11.2	14.4	20.2	23.4	15.1								
PLB 5002	39.5	70.9	690	2.1	15.0	10.5	132S/2C	10.0	12.8	18.0	20.8	13.5	111	120	103	113	124	370-385	
PLB 2502	21.3	42.3	1158	0.9	12.0	8.4	132M/6C	11.7	15.1	21.1	24.5	15.8	117	126	105	119	130	348-363	
	17.6	51.1	957	1.4				11.2	14.4	20.2	23.4	15.1							
	15.2	59.2	826	1.9				10.3	13.3	18.6	21.5	13.9							
	12.1	74.4	658	2.7				9.8	12.6	17.6	20.4	13.2							
PLB 2502	21.3	65.7	744	1.3	12.0	8.4	132M/4B	10.2	13.1	18.3	21.2	13.7	115	124	103	117	128	348-363	
	17.6	79.5	615	2.0				9.5	12.2	17.0	19.7	12.8							
15.2	92.1	531	2.7				9.1	11.7	16.4	19.0	12.3								
PLB 2502	21.3	131.5	372	2.3	12.0	8.4	132S/2C	8.1	10.4	14.5	16.8	10.9	107	116	95	109	120	348-363	
PLB 1602	16.4	54.9	891	0.8	8.0	5.6	132M/6C	3.4	4.2	7.4	9.3	5.6	100	102	98	101	105	326-340	
	12.6	71.4	685	1.4				3.1	3.8	6.8	8.6	5.1							
10.4	86.5	565	1.6				2.9	3.6	6.4	8.0	4.8								

* Kühlung ist erforderlich / Cooling is required / È richiesto raffreddamento / Le refroidissement est nécessaire / Se requiere un enfriamiento



P1 (kW)		iges	n2 (rpm)	M2 (Nm)	fs	Pt (20°C) (kW)	Pt (40°C) (kW)	Motor IE2	FR (kN)					~Kg					
									MC	MS	PC	PS	CPC	M...	P...	F	FS	CPC	
5.50	PLB 1602	19.8	70.7	692	0.8	8.0	5.6	132M/4B	3.1	3.8	6.8	8.6	5.1	98	100	96	99	103	326-340
		16.4	85.4	573	1.1				2.9	3.6	6.4	8.0	4.8						
		12.6	111.1	440	2.0				2.7	3.3	5.8	7.3	4.4						
		10.4	134.6	363	2.3				2.5	3.1	5.5	6.9	4.1						
		19.8	141.4	346	1.4				2.5	3.1	5.5	6.9	4.1						
16.4	170.7	286	2.0	2.3	2.9	5.1	6.4	3.8											
PLB 1002	12.6	71.4	685	0.9	8.0	5.6	132M/6C	3.1	3.8	6.8	8.6	5.1	98	100	96	99	103	304-318	
	10.4	86.5	565	1.1				2.9	3.6	6.4	8.0	4.8							
PLB 1002	16.4	85.4	573	0.8	8.0	5.6	132M/4B	2.9	3.6	6.4	8.0	4.8	96	98	94	97	101	304-318	
	12.6	111.1	440	1.3				2.7	3.3	5.8	7.3	4.4							
10.4	134.6	363	1.5	2.5	3.1	5.5	6.9	4.1											
PLB 1002	19.8	141.4	346	1.0	8.0	5.6	132S/2C	2.5	3.1	5.5	6.9	4.1	88	90	86	89	93	304-318	
	16.4	170.7	286	1.3				2.3	2.9	5.1	6.4	3.8							
	12.6	222.2	220	2.3				2.2	2.7	4.9	6.1	3.6							
	10.4	269.2	182	2.7				2.1	2.6	4.6	5.8	3.5							
7.50	PLB 90004	1010.0	0.9	69703	1.4	30.0	21.0	160M/6B	310.0	432.0	-	-	232.5	839	-	743	765	1013	576-585
		840.3	1.1	57992	1.6				310.0	432.0	-	-	232.5						
		771.2	1.2	53223	1.7				310.0	432.0	-	-	232.5						
		724.4	1.2	49993	1.8				310.0	432.0	-	-	232.5						
		663.9	1.4	45818	2.4				310.0	432.0	-	-	232.5						
		638.5	1.4	44065	2.0				310.0	432.0	-	-	232.5						
		572.4	1.6	39503	2.7				263.5	367.2	-	-	197.6						
		506.9	1.8	34983	3.0				263.5	367.2	-	-	197.6						
		459.6	2.0	31718	2.6				263.5	367.2	-	-	197.6						
	PLB 90004	1010.0	1.4	44809	1.9	30.0	21.0	132M/4C	310.0	432.0	-	-	232.5	797	-	701	723	971	576-585
		840.3	1.7	37280	2.3				263.5	367.2	-	-	197.6						
		771.2	1.8	34215	2.4				263.5	367.2	-	-	197.6						
		724.4	1.9	32138	2.5				263.5	367.2	-	-	197.6						
		638.5	2.2	28327	2.8				263.5	367.2	-	-	197.6						
	PLB 65004	913.7	1.0	63057	1.3	25.0	17.5	160M/6B	156.0	216.0	-	-	117.0	633	-	571	585	737	556-569
		757.1	1.2	52250	1.5				156.0	216.0	-	-	117.0						
		629.9	1.4	43471	1.7				156.0	216.0	-	-	117.0						
		578.0	1.6	39890	1.9				132.6	183.6	-	-	99.5						
		484.5	1.9	33437	2.2				132.6	183.6	-	-	99.5						
		417.7	2.2	28827	2.5				132.6	183.6	-	-	99.5						
		399.7	2.3	27585	2.6				132.6	183.6	-	-	99.5						
	344.5	2.6	23775	2.9	120.9	167.4	-	-	90.7										
	PLB 65004	913.7	1.5	40537	1.9	25.0	17.5	132M/4C	132.6	183.6	-	-	99.5	591	-	529	543	695	556-569
		757.1	1.8	33589	2.2				132.6	183.6	-	-	99.5						
629.9		2.2	27946	2.5	132.6				183.6	-	-	99.5							
578.0		2.4	25643	2.7	132.6				183.6	-	-	99.5							
PLB 50004	961.2	0.9	66335	0.8	20.0	14.0	160M/6B	178.0	246.0	-	-	133.5	544	-	486	499	652	536-549	
	926.1	1.0	63913	0.8				178.0	246.0	-	-	133.5							
	856.4	1.1	59103	0.9				178.0	246.0	-	-	133.5							
	797.5	1.1	55038	0.9				178.0	246.0	-	-	133.5							
	708.7	1.3	48910	1.0				178.0	246.0	-	-	133.5							
	669.0	1.3	46170	1.1				178.0	246.0	-	-	133.5							
	587.6	1.5	40552	1.2				151.3	209.1	-	-	113.5							
	543.4	1.7	37502	1.3				151.3	209.1	-	-	113.5							
	506.3	1.8	34941	1.3				151.3	209.1	-	-	113.5							
	455.5	2.0	31435	1.5				151.3	209.1	-	-	113.5							
	395.2	2.3	27274	2.3				151.3	209.1	-	-	113.5							
	351.3	2.6	24244	2.5				138.0	190.7	-	-	103.5							
	315.8	2.8	21794	2.7				138.0	190.7	-	-	103.5							
	289.0	3.1	19945	2.9				138.0	190.7	-	-	103.5							
	PLB 50004	1348.8	1.0	59840				0.9	20.0	14.0	132M/4C	178.0							246.0
1119.0		1.3	49645	1.0	178.0	246.0	-	-				133.5							
961.2		1.5	42644	1.1	178.0	246.0	-	-				133.5							
926.1		1.5	41087	1.2	151.3	209.1	-	-				113.5							
856.4		1.6	37995	1.3	151.3	209.1	-	-				113.5							
797.5		1.8	35382	1.3	151.3	209.1	-	-				113.5							
708.7		2.0	31442	1.5	151.3	209.1	-	-				113.5							
669.0		2.1	29681	1.5	151.3	209.1	-	-				113.5							
587.6		2.4	26069	1.7	151.3	209.1	-	-				113.5							
543.4		2.6	24108	1.8	138.0	190.7	-	-				103.5							
506.3		2.8	22462	1.9	138.0	190.7	-	-				103.5							
455.5		3.1	20209	2.1	138.0	190.7	-	-				103.5							

P1 (kW)		iges	n2 (rpm)	M2 (Nm)	fs	Pt (20°C) (kW)	Pt (40°C) (kW)	Motor IE2	FR (kN)					~ kg					
									MC	MS	PC	PS	CPC	M...	P...	F	FS	CPC	
7.50	PLB 50004	1598.6	1.8	35461	1.1	20.0	14.0	132M/2A	151.3	209.1	-	-	113.5	498	-	440	453	606	536-549
		1348.8	2.1	29920	1.5				151.3	209.1	-	-	113.5						
		1119.0	2.5	24823	1.8				151.3	209.1	-	-	113.5						
		961.2	2.9	21322	2.0				138.0	190.7	-	-	103.5						
		926.1	3.0	20543	2.1				138.0	190.7	-	-	103.5						
		856.4	3.3	18997	2.2				138.0	190.7	-	-	103.5						
		797.5	3.5	17691	2.3				129.1	178.4	-	-	96.8						
		708.7	4.0	15721	2.6				129.1	178.4	-	-	96.8						
		669.0	4.2	14840	2.7				129.1	178.4	-	-	96.8						
		587.6	4.8	13035	3.0				120.2	166.1	-	-	90.1						
PLB 35004	PLB 35004	1037.7	1.3	46038	0.8	17.0	11.9	132M/4C	144.0	204.0	-	-	108.0	370	-	334	342	433	516-529
		860.9	1.6	38194	0.9				122.4	173.4	-	-	91.8						
		741.3	1.9	32888	1.0				122.4	173.4	-	-	91.8						
		658.8	2.1	29228	1.1				122.4	173.4	-	-	91.8						
		591.8	2.4	26256	1.2				122.4	173.4	-	-	91.8						
		542.0	2.6	24046	1.3				111.6	158.1	-	-	83.7						
		452.9	3.1	20093	1.5				111.6	158.1	-	-	83.7						
		414.8	3.4	18403	1.6				111.6	158.1	-	-	83.7						
		385.0	3.6	17081	2.0				104.4	147.9	-	-	78.3						
		352.6	4.0	15643	2.2				104.4	147.9	-	-	78.3						
PLB 35004	PLB 35004	658.8	1.4	45466	0.8	17.0	11.9	160M/6B	144.0	204.0	-	-	108.0	412	-	376	384	475	516-529
		591.8	1.5	40842	0.9				122.4	173.4	-	-	91.8						
		542.0	1.7	37405	0.9				122.4	173.4	-	-	91.8						
		452.9	2.0	31256	1.1				122.4	173.4	-	-	91.8						
		414.8	2.2	28627	1.1				122.4	173.4	-	-	91.8						
		385.0	2.3	26570	1.4				122.4	173.4	-	-	91.8						
		352.6	2.6	24334	1.5				111.6	158.1	-	-	83.7						
		319.4	2.8	22043	1.7				111.6	158.1	-	-	83.7						
		292.5	3.1	20186	1.8				111.6	158.1	-	-	83.7						
		244.3	3.7	16860	2.1				104.4	147.9	-	-	78.3						
PLB 35004	PLB 35004	1253.8	2.2	27813	1.2	17.0	11.9	132M/2A	122.4	173.4	-	-	91.8	366	-	330	338	429	516-529
		1037.7	2.7	23019	1.4				111.6	158.1	-	-	83.7						
		860.9	3.3	19097	1.6				111.6	158.1	-	-	83.7						
		741.3	3.8	16444	1.8				104.4	147.9	-	-	78.3						
		658.8	4.3	14614	2.0				104.4	147.9	-	-	78.3						
		591.8	4.7	13128	2.2				97.2	137.7	-	-	72.9						
		542.0	5.2	12023	2.3				97.2	137.7	-	-	72.9						
		452.9	6.2	10047	2.7				86.4	122.4	-	-	64.8						
		414.8	6.8	9201	2.9				82.8	117.3	-	-	62.1						
		PLB 30004	PLB 30004	729.3	1.9				32356	0.8	17.0	11.9	132M/4C						
676.7	2.1			30022	1.1	76.5	116.5	-	-	57.4									
598.9	2.3			26571	0.9	76.5	116.5	-	-	57.4									
519.8	2.7			23061	1.0	69.8	106.2	-	-	52.3									
460.7	3.0			20439	1.5	69.8	106.2	-	-	52.3									
385.0	3.6			17081	1.7	65.3	99.3	-	-	48.9									
PLB 30004	PLB 30004	460.7	2.0	31794	1.0	17.0	11.9	160M/6B	76.5	116.5	-	-	57.4	406	-	365	373	469	496-509
		385.0	2.3	26570	1.2				76.5	116.5	-	-	57.4						
		352.6	2.6	24334	1.3				69.8	106.2	-	-	52.3						
		306.0	2.9	21118	1.4				69.8	106.2	-	-	52.3						
PLB 30004	PLB 30004	1385.5	2.0	30734	0.8	17.0	11.9	132M/2A	76.5	116.5	-	-	57.4	360	-	319	327	423	496-509
		951.2	2.9	21100	1.1				69.8	106.2	-	-	52.3						
		819.1	3.4	18170	1.2				69.8	106.2	-	-	52.3						
		729.3	3.8	16178	1.3				65.3	99.3	-	-	48.9						
		676.7	4.1	15011	1.9				65.3	99.3	-	-	48.9						
		598.9	4.7	13285	1.6				60.8	92.5	-	-	45.6						
		519.8	5.4	11531	1.8				60.8	92.5	-	-	45.6						
		460.7	6.1	10220	2.6				54.0	82.2	-	-	40.5						
385.0	7.3	8540	3.0	51.8	78.8	-	-	38.8											
PLB 25004	PLB 25004	562.6	1.6	38827	0.9	15.0	10.5	160M/6B	76.5	116.5	-	-	57.4	375	-	339	347	438	476-489
		498.3	1.8	34389	0.9				76.5	116.5	-	-	57.4						
		449.2	2.0	31001	1.0				76.5	116.5	-	-	57.4						
		397.8	2.3	27453	1.1				76.5	116.5	-	-	57.4						
		364.3	2.5	25141	1.2				76.5	116.5	-	-	57.4						
		304.0	3.0	20980	1.4				69.8	106.2	-	-	52.3						
		285.0	3.2	19669	1.5				69.8	106.2	-	-	52.3						
		252.4	3.6	17419	1.6				65.3	99.3	-	-	48.9						

P1 (kW)		iges	n2 (rpm)	M2 (Nm)	fs	Pt (20°C) (kW)	Pt (40°C) (kW)	Motor IE2	FR (kN)					~ Kg					
									MC	MS	PC	PS	CPC	M...	P...	F	FS	CPC	
7.50	PLB 25004	789.4	1.8	35022	0.9	15.0	10.5	132M/4C	76.5	116.5	-	-	57.4	333	-	297	305	396	476-489
		731.4	1.9	32449	0.8				76.5	116.5	-	-	57.4						
		651.2	2.1	28891	0.8				76.5	116.5	-	-	57.4						
		562.6	2.5	24960	1.2				76.5	116.5	-	-	57.4						
		498.3	2.8	22107	1.4				69.8	106.2	-	-	52.3						
		449.2	3.1	19929	1.5				69.8	106.2	-	-	52.3						
		397.8	3.5	17649	1.6				65.3	99.3	-	-	48.9						
		364.3	3.8	16162	1.7				65.3	99.3	-	-	48.9						
		304.0	4.6	13487	2.0				60.8	92.5	-	-	45.6						
		285.0	4.9	12644	2.1				60.8	92.5	-	-	45.6						
252.4	5.5	11198	2.4	54.0	82.2	-	-	40.5											
PLB 25004	PLB 25004	1190.5	2.4	26409	0.9	15.0	10.5	132M/2A	76.5	116.5	-	-	57.4	329	-	293	301	392	476-489
		985.2	2.8	21854	1.1				69.8	106.2	-	-	52.3						
		789.4	3.5	17511	1.6				65.3	99.3	-	-	48.9						
		731.4	3.8	16224	1.3				65.3	99.3	-	-	48.9						
		651.2	4.3	14445	1.5				65.3	99.3	-	-	48.9						
		562.6	5.0	12480	2.2				60.8	92.5	-	-	45.6						
		498.3	5.6	11054	2.4				54.0	82.2	-	-	40.5						
		449.2	6.2	9965	2.6				54.0	82.2	-	-	40.5						
		397.8	7.0	8824	2.9				51.8	78.8	-	-	38.8						
		PLB 18004	PLB 18004	323.8	2.8				22346	0.8	13.0	9.1	160M/6B						
281.0	3.2			19393	0.9	46.5	82.2	108.5	144.2	34.9									
224.4	4.0			15487	1.1	43.5	76.9	101.5	134.9	32.6									
185.8	4.8			12823	1.2	40.5	71.6	94.5	125.6	30.4									
500.1	2.8			22187	0.8	46.5	82.2	108.5	144.2	34.9									
PLB 18004	PLB 18004	442.9	3.2	19650	0.9	13.0	9.1	132M/4C	46.5	82.2	108.5	144.2	34.9	240	267	209	245	290	452-469
		394.3	3.6	17493	1.0				43.5	76.9	101.5	134.9	32.6						
		353.6	4.0	15688	1.1				43.5	76.9	101.5	134.9	32.6						
		323.8	4.3	14366	1.1				43.5	76.9	101.5	134.9	32.6						
		281.0	5.0	12467	1.3				40.5	71.6	94.5	125.6	30.4						
PLB 18004	PLB 18004	224.4	6.2	9956	1.5	13.0	9.1	132M/2A	36.0	63.6	84.0	111.6	27.0	236	263	205	241	286	452-469
		185.8	7.5	8243	1.8				33.0	58.3	77.0	102.3	24.8						
		812.0	3.4	18012	0.8				46.5	82.2	108.5	144.2	34.9						
		749.1	3.7	16617	0.9				43.5	76.9	101.5	134.9	32.6						
		699.2	4.0	15510	0.9				43.5	76.9	101.5	134.9	32.6						
		622.5	4.5	13809	1.0				43.5	76.9	101.5	134.9	32.6						
		580.7	4.8	12882	1.2				40.5	71.6	94.5	125.6	30.4						
		558.2	5.0	12382	1.1				40.5	71.6	94.5	125.6	30.4						
		500.1	5.6	11094	1.4				36.0	63.6	84.0	111.6	27.0						
		442.9	6.3	9825	1.6				36.0	63.6	84.0	111.6	27.0						
PLB 16004	PLB 16004	394.3	7.1	8747	1.7	11.0	7.7	160M/6B	46.5	82.2	108.5	144.2	34.9	257	284	226	262	307	428-445
		353.6	7.9	7844	1.9				43.5	76.9	101.5	134.9	32.6						
		323.8	8.6	7183	2.0				43.5	76.9	101.5	134.9	32.6						
		281.0	10.0	6233	2.3				40.5	71.6	94.5	125.6	30.4						
		224.4	12.5	4978	2.8				30.0	53.0	70.0	93.0	22.5						
		320.6	2.8	22126	0.8				46.5	82.2	108.5	144.2	34.9						
		290.4	3.1	20041	0.9				46.5	82.2	108.5	144.2	34.9						
		240.9	3.7	16625	0.8				43.5	76.9	101.5	134.9	32.6						
		230.9	3.9	15935	1.0				43.5	76.9	101.5	134.9	32.6						
		203.5	4.4	14044	1.1				43.5	76.9	101.5	134.9	32.6						
PLB 16004	PLB 16004	184.4	4.9	12726	1.2	11.0	7.7	132M/4C	40.5	71.6	94.5	125.6	30.4	215	242	184	220	265	428-445
		168.9	5.3	11656	1.5				40.5	71.6	94.5	125.6	30.4						
		140.1	6.4	9669	1.8				36.0	63.6	84.0	111.6	27.0						
		347.5	4.0	15417	0.8				43.5	76.9	101.5	134.9	32.6						
		320.6	4.4	14224	1.1				43.5	76.9	101.5	134.9	32.6						
		301.8	4.6	13390	0.9				40.5	71.6	94.5	125.6	30.4						
		290.4	4.8	12884	1.2				40.5	71.6	94.5	125.6	30.4						
		240.9	5.8	10688	1.1				36.0	63.6	84.0	111.6	27.0						
		230.9	6.1	10244	1.5				36.0	63.6	84.0	111.6	27.0						
		203.5	6.9	9028	1.6				34.5	61.0	80.5	107.0	25.9						
PLB 16004	PLB 16004	184.4	7.6	8181	1.8	11.0	7.7	132M/2A	33.0	58.3	77.0	102.3	24.8	211	238	180	216	261	428-445
		168.9	8.3	7493	2.2				33.0	58.3	77.0	102.3	24.8						
		140.1	10.0	6216	2.6				30.0	53.0	70.0	93.0	22.5						
		665.3	4.2	14758	0.8				43.5	76.9	101.5	134.9	32.6						
		551.9	5.1	12243	1.0				40.5	71.6	94.5	125.6	30.4						
		510.4	5.5	11322	1.0				40.5	71.6	94.5	125.6	30.4						
		457.4	6.1	10146	1.1				36.0	63.6	84.0	111.6	27.0						
		418.9	6.7	9292	1.2				34.5	61.0	80.5	107.0	25.9						
		379.5	7.4	8418	1.3				34.5	61.0	80.5	107.0	25.9						
		347.5	8.1	7709	1.4				33.0	58.3	77.0	102.3	24.8						
320.6	8.7	7112	2.0	31.5	55.7	73.5	97.7	23.6											
301.8	9.3	6695	1.6	31.5	55.7	73.5	97.7	23.6											
290.4	9.6	6442	2.2	30.0	53.0	70.0	93.0	22.5											
240.9	11.6	5344	2.0	30.0	53.0	70.0	93.0	22.5											
230.9	12.1	5122	2.6	30.0	53.0	70.0	93.0	22.5											
203.5	13.8	4514	2.9	28.2	49.8	65.8	87.4	21.2											



P1 (kW)		iges	n2 (rpm)	M2 (Nm)	fs	Pt (20°C) (kW)	Pt (40°C) (kW)	Motor IE2	FR (kN)					~ kg					
									MC	MS	PC	PS	CPC	M...	P...	F	FS	CPC	
7.50	PLB 10004	278.4	5.0	12351	0.9				43.9	64.1	-	-	32.9	207	-	175	212	257	410-421
		265.9	5.3	11797	0.8				43.9	64.1	-	-	32.9						
		230.9	6.1	10244	1.0	11.0	7.7	132M/4C	39.0	57.0	-	-	29.3						
		203.5	6.9	9028	1.0				37.4	54.6	-	-	28.0						
		184.4	7.6	8181	1.1				35.8	52.3	-	-	26.8						
		168.9	8.3	7493	1.3				35.8	52.3	-	-	26.8						
	140.1	10.0	6216	1.6				32.5	47.5	-	-	24.4							
	PLB 10004	168.9	5.3	11656	0.9	11.0	7.7	160M/6B	43.9	64.1	-	-	32.9	249	-	217	254	299	410-421
		140.1	6.4	9669	1.1				39.0	57.0	-	-	29.3						
	PLB 10004	379.5	7.4	8418	0.8				37.4	54.6	-	-	28.0	203	-	171	208	253	410-421
		350.0	8.0	7764	0.9	11.0	7.7	132M/2A	35.8	52.3	-	-	26.8						
		320.6	8.7	7112	1.2				34.1	49.9	-	-	25.6						
		301.8	9.3	6695	1.2				34.1	49.9	-	-	25.6						
		278.4	10.1	6176	1.6				32.5	47.5	-	-	24.4						
		265.9	10.5	5898	1.4				32.5	47.5	-	-	24.4						
		230.9	12.1	5122	1.8				32.5	47.5	-	-	24.4						
		203.5	13.8	4514	1.7				30.6	44.7	-	-	22.9						
		184.4	15.2	4091	1.9				30.6	44.7	-	-	22.9						
		168.9	16.6	3747	2.4				30.6	44.7	-	-	22.9						
	140.1	20.0	3108	2.7				27.0	39.4	-	-	20.2							
	PLB 7004	157.7	8.9	6996	0.8	8.0	5.6	132M/4C	-	-	60.4	72.5	45.3	-	171	152	174	187	392-403
	PLB 7004	300.1	9.3	6657	0.8				-	-	60.4	72.5	45.3	-	167	148	170	183	392-403
		274.8	10.2	6096	0.8	8.0	5.6	132M/2A	-	-	57.5	69.0	43.1						
		248.4	11.3	5510	1.0				-	-	57.5	69.0	43.1						
		229.6	12.2	5093	1.0				-	-	57.5	69.0	43.1						
		210.3	13.3	4665	1.0				-	-	54.1	64.9	40.5						
		190.1	14.7	4217	1.2				-	-	54.1	64.9	40.5						
		174.1	16.1	3862	1.3				-	-	54.1	64.9	40.5						
157.7	17.8	3498	1.4				-	-	47.7	57.3	35.8								
PLB 5004*	220.6	12.7	4894	0.8	6.0	4.2	132M/2A	16.5	21.2	29.6	34.3	22.2	131	140	122	133	144	370-385	
	184.4	15.2	4091	0.8				16.5	21.2	29.6	34.3	22.2							
	168.9	16.6	3747	1.0				16.5	21.2	29.6	34.3	22.2							
	140.1	20.0	3108	1.1				14.5	18.7	26.1	30.3	19.6							
PLB 2504*	140.1	20.0	3108	0.8	4.0	2.8	132M/2A	14.5	18.7	26.1	30.3	19.6	125	134	116	127	138	348-363	
PLB 50003	220.5	4.1	15769	2.1	25.0	17.5	160M/6B	129.1	178.4	-	-	96.8	525	-	406	421	633	536-549	
	139.9	6.4	10005	3.0				106.8	147.6	-	-	80.1							
PLB 50003	220.5	6.3	10137	3.0	25.0	17.5	132M/4C	106.8	147.6	-	-	80.1	483	-	364	379	591	536-549	
PLB 35003	123.0	7.3	8796	3.0	23.0	16.1	160M/6B	82.8	117.3	-	-	62.1	457	-	420	428	518	516-529	
PLB 30003	163.8	5.5	11714	1.8	23.0	16.1	160M/6B	60.8	92.5	-	-	45.6	451	-	412	422	512	496-509	
	135.9	6.6	9719	2.1				51.8	78.8	-	-	38.8							
PLB 30003	163.8	8.5	7531	2.5	23.0	16.1	132M/4C	47.3	71.9	-	-	35.4	409	-	370	380	470	496-509	
	135.9	10.3	6248	3.0				45.0	68.5	-	-	33.8							
PLB 25003	238.2	3.8	17035	1.0				65.3	99.3	-	-	48.9	360	-	324	332	423	476-489	
	197.4	4.6	14117	1.2	20.0	14.0	160M/6B	60.8	92.5	-	-	45.6							
	164.2	5.5	11743	1.8				60.8	92.5	-	-	45.6							
	141.6	6.4	10127	2.0				54.0	82.2	-	-	40.5							
	125.4	7.2	8968	2.2				51.8	78.8	-	-	38.8							
	104.2	8.6	7452	2.6				47.3	71.9	-	-	35.4							
89.8	10.0	6422	2.9				45.0	68.5	-	-	33.8								
PLB 25003	238.2	5.9	10951	1.4	20.0	14.0	132M/4C	54.0	82.2	-	-	40.5	318	-	282	290	381	476-489	
	197.4	7.1	9075	1.7				51.8	78.8	-	-	38.8							
	164.2	8.5	7549	2.5				47.3	71.9	-	-	35.4							
	141.6	9.9	6510	2.9				45.0	68.5	-	-	33.8							
PLB 25003	238.2	11.8	5476	2.6	20.0	14.0	132M/2A	45.0	68.5	-	-	33.8	314	-	278	286	377	476-489	
	197.4	14.2	4538	3.0				42.3	64.4	-	-	31.7							
PLB 18003	163.3	5.5	11679	1.2				36.0	63.6	84.0	111.6	27.0	280	307	249	285	330	452-469	
	135.5	6.6	9690	1.6	17.0	11.9	160M/6B	34.5	61.0	80.5	107.0	25.9							
	116.7	7.7	8346	1.5				33.0	58.3	77.0	102.3	24.8							
	103.3	8.7	7388	1.7				31.5	55.7	73.5	97.7	23.6							
	85.7	10.5	6129	2.3				30.0	53.0	70.0	93.0	22.5							
	71.2	12.6	5092	2.7				28.2	49.8	65.8	87.4	21.2							
PLB 18003	163.3	8.6	7508	1.7	17.0	11.9	132M/4C	31.5	55.7	73.5	97.7	23.6	238	265	207	243	288	452-469	
	135.5	10.3	6230	2.3				30.0	53.0	70.0	93.0	22.5							
	116.7	12.0	5365	2.2				30.0	53.0	70.0	93.0	22.5							
	103.3	13.6	4749	2.5				28.2	49.8	65.8	87.4	21.2							
PLB 18003	163.3	17.1	3754	3.0	17.0	11.9	132M/2A	28.2	49.8	65.8	87.4	21.2	234	261	203	239	284	452-469	

* Kühlung ist erforderlich / Cooling is required / È richiesto raffreddamento / Le refroidissement est nécessaire / Se requiere un enfriamiento



P1 (kW)		i _{ges}	n ₂ (rpm)	M ₂ (Nm)	f _s	Pt (20°C) (kW)	Pt (40°C) (kW)	Motor IE2	FR (kN)					~ Kg																
									MC	MS	PC	PS	CPC	M...	P...	F	FS	CPC												
7.50	PLB 16003	182.9	4.9	13080	0.8	15.0	10.5	160M/6B	40.5	71.6	94.5	125.6	30.4	274	301	243	279	324	428-445											
		157.5	5.7	11264	0.9				36.0	63.6	84.0	111.6	27.0																	
		140.0	6.4	10012	1.3				36.0	63.6	84.0	111.6	27.0																	
		125.8	7.2	8997	1.1				34.5	61.0	80.5	107.0	25.9																	
		120.6	7.5	8625	1.5				34.5	61.0	80.5	107.0	25.9																	
		116.1	7.8	8303	1.2				33.0	58.3	77.0	102.3	24.8																	
		96.2	9.4	6880	1.8				31.5	55.7	73.5	97.7	23.6																	
		88.8	10.1	6351	2.0				30.0	53.0	70.0	93.0	22.5																	
		76.5	11.8	5471	2.2				30.0	53.0	70.0	93.0	22.5																	
		61.1	14.7	4370	2.7				28.2	49.8	65.8	87.4	21.2																	
PLB 16003	PLB 16003	221.0	6.3	10160	1.0	15.0	10.5	132M/4C	36.0	63.6	84.0	111.6	27.0	232	259	201	237	282	428-445											
		182.9	7.7	8409	1.2				33.0	58.3	77.0	102.3	24.8																	
		157.5	8.9	7241	1.3				31.5	55.7	73.5	97.7	23.6																	
		140.0	10.0	6436	1.9				30.0	53.0	70.0	93.0	22.5																	
		125.8	11.1	5784	1.6				30.0	53.0	70.0	93.0	22.5																	
		120.6	11.6	5545	2.2				30.0	53.0	70.0	93.0	22.5																	
		116.1	12.1	5338	1.7				30.0	53.0	70.0	93.0	22.5																	
		96.2	14.6	4423	2.6				28.2	49.8	65.8	87.4	21.2																	
		88.8	15.8	4083	2.8				28.2	49.8	65.8	87.4	21.2																	
		PLB 16003	PLB 16003	266.4	10.5				6124	1.2	15.0	10.5	132M/2A							30.0	53.0	70.0	93.0	22.5	228	255	197	233	278	428-445
221.0	12.7			5080	1.8	28.2	49.8	65.8	87.4	21.2																				
182.9	15.3			4204	2.1	28.2	49.8	65.8	87.4	21.2																				
157.5	17.8			3621	2.4	24.9	44.0	58.1	77.2	18.7																				
125.8	22.3			2892	2.8	24.9	44.0	58.1	77.2	18.7																				
116.1	24.1			2669	3.0	23.4	41.3	54.6	72.5	17.6																				
PLB 10003	PLB 10003			140.0	6.4	10012	0.9	15.0	10.5	160M/6B				39.0	57.0	-	-	29.3	266	-	234	271	316	410-421						
				125.8	7.2	8997	0.8							37.4	54.6	-	-	28.0												
				120.6	7.5	8625	1.0							37.4	54.6	-	-	28.0												
				116.1	7.8	8303	0.8							35.8	52.3	-	-	26.8												
		96.2	9.4	6880	1.2	34.1	49.9				-	-	25.6																	
		88.8	10.1	6351	1.3	32.5	47.5				-	-	24.4																	
		73.1	12.3	5228	1.8	32.5	47.5				-	-	24.4																	
		61.1	14.7	4370	1.8	30.6	44.7				-	-	22.9																	
		50.7	17.8	3626	2.4	27.0	39.4				-	-	20.2																	
		46.4	19.4	3318	2.6	27.0	39.4				-	-	20.2																	
PLB 10003	PLB 10003	182.9	7.7	8409	0.8	15.0	10.5	132M/4C	35.8	52.3	-	-	26.8	224	-	192	229	274	410-421											
		157.5	8.9	7241	0.9				34.1	49.9	-	-	25.6																	
		140.0	10.0	6436	1.3				32.5	47.5	-	-	24.4																	
		125.8	11.1	5784	1.1				32.5	47.5	-	-	24.4																	
		120.6	11.6	5545	1.5				32.5	47.5	-	-	24.4																	
		116.1	12.1	5338	1.2				32.5	47.5	-	-	24.4																	
		96.2	14.6	4423	1.8				30.6	44.7	-	-	22.9																	
		88.8	15.8	4083	1.9				30.6	44.7	-	-	22.9																	
		73.1	19.2	3361	2.6				27.0	39.4	-	-	20.2																	
		61.1	22.9	2809	2.5				25.4	37.1	-	-	19.0																	
PLB 10003	PLB 10003	266.4	10.5	6124	0.8	15.0	10.5	132M/2A	32.5	47.5	-	-	24.4	220	-	188	225	270	410-421											
		221.0	12.7	5080	1.2				30.6	44.7	-	-	22.9																	
		182.9	15.3	4204	1.4				30.6	44.7	-	-	22.9																	
		157.5	17.8	3621	1.6				27.0	39.4	-	-	20.2																	
		140.0	20.0	3218	2.3				27.0	39.4	-	-	20.2																	
		125.8	22.3	2892	1.9				27.0	39.4	-	-	20.2																	
		120.6	23.2	2772	2.6				25.4	37.1	-	-	19.0																	
		116.1	24.1	2669	2.1				25.4	37.1	-	-	19.0																	
		PLB 7003	PLB 7003	94.2	9.6				6737	0.8	14.0	9.8	160M/6B							-	-	57.5	69.0	43.1	-	206	188	209	223	392-403
				77.9	11.6				5571	0.9										-	-	57.5	69.0	43.1						
67.1	13.4			4799	1.0	-	-	54.1	64.9	40.5																				
60.5	14.9			4327	1.0	-	-	54.1	64.9	40.5																				
55.6	16.2			3976	1.2	-	-	54.1	64.9	40.5																				
53.6	16.8			3833	1.2	-	-	54.1	64.9	40.5																				
PLB 7003	PLB 7003	106.3	13.2	4887	0.9	14.0	9.8	132M/4C	-	-	54.1	64.9	40.5	-	164	146	167	181	392-403											
		94.2	14.9	4331	1.1				-	-	54.1	64.9	40.5																	
		88.0	15.9	4046	1.0				-	-	54.1	64.9	40.5																	
		77.9	18.0	3581	1.3				-	-	47.7	57.3	35.8																	
		67.1	20.9	3085	1.4				-	-	47.7	57.3	35.8																	
		60.5	23.1	2781	1.4				-	-	44.9	53.8	33.6																	
		55.6	25.2	2556	1.7				-	-	44.9	53.8	33.6																	
		53.6	26.1	2464	1.7				-	-	44.9	53.8	33.6																	

P1 (kW)		iges	n2 (rpm)	M2 (Nm)	fs	Pt (20°C) (kW)	Pt (40°C) (kW)	Motor IE2	FR (kN)					~ kg					
									MC	MS	PC	PS	CPC	M...	P...	F	FS	CPC	
7.50	PLB 7003	148.9	18.8	3423	0.8	14.0	9.8	132M/2A	-	-	47.7	57.3	35.8	-	160	142	163	177	392-403
		123.3	22.7	2834	1.1				-	-	44.9	53.8	33.6						
		106.3	26.3	2444	1.5				-	-	44.9	53.8	33.6						
		94.2	29.7	2165	1.9				-	-	42.6	51.1	31.9						
		88.0	31.8	2023	1.8				-	-	42.6	51.1	31.9						
		77.9	35.9	1791	2.3				-	-	40.3	48.3	30.2						
		67.1	41.7	1542	2.6				-	-	38.5	46.2	28.9						
	60.5	46.3	1391	2.5	-	-	37.4	44.9	28.0										
	55.6	50.4	1278	3.0	-	-	36.8	44.2	27.6										
	47.5	18.9	3397	1.1	10.0	7.0	160M/6B	14.5	17.6	26.1	30.3	19.6	171	180	162	173	184	370-385	
	39.4	22.8	2818	1.2				13.7	18.7	24.6	28.5	18.4							
	67.8	20.6	3117	1.0	10.0	7.0	132M/4C	14.5	18.7	26.1	30.3	19.6	129	138	120	131	142	370-385	
	53.9	26.0	2478	1.0				13.7	17.6	24.6	28.5	18.4							
	47.5	29.5	2184	1.5				13.0	16.7	23.3	27.0	17.5							
	39.4	35.5	1811	1.8				12.3	15.8	22.1	25.6	16.5							
	118.8	23.6	2731	0.8	10.0	7.0	132M/2A	13.7	17.6	24.6	28.5	18.4	125	134	116	127	138	370-385	
	102.3	27.4	2352	1.1				13.7	17.6	24.6	28.5	18.4							
	91.1	30.7	2094	0.8				13.0	16.7	23.3	27.0	17.5							
	84.9	33.0	1952	1.3				12.3	15.8	22.1	25.6	16.5							
	75.4	37.1	1733	1.2				12.3	15.8	22.1	25.6	16.5							
	67.8	41.3	1559	1.8				11.7	15.1	21.1	24.5	15.8							
	53.9	51.9	1239	1.8				11.2	14.4	20.2	23.4	15.1							
	47.5	58.9	1092	2.7	10.3	13.3	18.6	21.5	13.9										
	39.4	22.8	2818	0.8	8.0	5.6	160M/6B	13.7	17.6	24.6	28.5	18.4	165	174	157	167	178	348-363	
	47.5	29.5	2184	1.1	8.0	5.6	132M/4C	13.0	16.7	23.3	27.0	17.5	123	132	115	125	136	348-363	
	39.4	35.5	1811	1.2				12.3	15.8	22.1	25.6	16.5							
	84.9	33.0	1952	0.9	8.0	5.6	132M/2A	12.3	15.8	22.1	25.6	16.5	119	128	111	121	132	348-363	
	75.4	37.1	1733	0.8				12.3	15.8	22.1	25.6	16.5							
67.8	41.3	1559	1.3	11.7				15.1	21.1	24.5	15.8								
53.9	51.9	1239	1.3	11.2				14.4	20.2	23.4	15.1								
47.5	58.9	1092	1.9	10.3				13.3	18.6	21.5	13.9								
39.4	71.1	906	2.2	10.0				12.8	18.0	20.8	13.5								
58.4	47.9	1342	0.8	5.0				3.5	132M/2A	3.5	4.3	7.7							9.6
53.9	51.9	1239	0.8		3.5	4.3	7.7			9.6	5.8								
44.7	62.6	1028	0.9		3.2	3.9	7.0			8.7	5.2								
37.1	75.5	853	1.1		3.1	3.8	6.7			8.4	5.0								
36.7	24.5	2720	2.3	23.0	16.1	160M/6B	23.4	41.3	54.6	72.5	17.6	255	282	224	260	305	428-445		
36.7	24.5	2720	1.5	23.0	16.1	160M/6B	25.4	37.1	-	-	19.0	247	-	215	252	297	410-421		
30.5	29.5	2260	2.4				24.1	35.2	-	-	18.0								
23.3	38.6	1727	2.3	21.8	31.8	-	-	16.3											
36.7	38.1	1748	2.3	23.0	16.1	132M/4C	21.8	31.8	-	-	16.3	205	-	173	210	255	410-421		
38.1	23.6	2824	0.9	18.0	12.6	160M/6B	-	-	44.9	53.8	33.6	-	217	198	220	233	392-403		
31.6	28.5	2342	1.3				-	-	42.6	51.1	31.9								
27.2	33.1	2016	1.8				-	-	40.3	48.3	30.2								
24.1	37.3	1786	2.3				-	-	40.3	48.3	30.2								
20.0	45.0	1482	2.0				-	-	37.4	44.9	28.0								
17.3	52.0	1282	2.6				-	-	36.8	44.2	27.6								
38.1	36.7	1815	1.4				18.0	12.6	132M/4C	-	-							40.3	48.3
31.6	44.3	1505	1.9	-	-	37.4				44.9	28.0								
27.2	51.5	1296	2.6	-	-	36.8				44.2	27.6								
20.0	70.0	953	2.8	-	-	32.8				39.3	24.6								
38.1	73.5	908	2.4	18.0	12.6	132M/2A	-	-	32.2	38.6	24.2	-	171	152	174	187	392-403		
32.7	27.5	2423	0.9	15.0	10.5	160M/6B	13.0	16.7	23.3	27.0	17.5	163	172	155	165	176	370-385		
28.1	32.0	2082	1.2				13.0	16.7	23.3	27.0	17.5								
22.5	40.0	1667	1.7				11.7	15.1	21.1	24.5	15.8								
20.6	43.7	1527	2.0				11.4	14.6	20.5	23.7	15.4								
17.8	50.6	1319	1.7				11.2	14.4	20.2	23.4	15.1								
14.2	63.4	1052	2.5				10.2	13.1	18.3	21.2	13.7								
13.1	68.7	971	3.0				10.0	12.8	18.0	20.8	13.5								
39.5	35.4	1882	0.9				15.0	10.5	132M/4C	12.3	15.8							22.1	25.6
32.7	42.8	1558	1.3	11.4	14.6	20.5				23.7	15.4								
28.1	49.8	1339	1.7	11.2	14.4	20.2				23.4	15.1								
22.5	62.2	1072	2.5	10.3	13.3	18.6				21.5	13.9								
20.6	68.0	981	2.9	10.0	12.8	18.0				20.8	13.5								
17.8	78.7	848	2.5	9.5	12.2	17.0				19.7	12.8								
39.5	70.9	941	1.6	15.0	10.5	132M/2A				10.0	12.8	18.0	20.8	13.5	117	126	109	119	130
32.7	85.6	779	2.3				9.3	11.9	16.7	19.3	12.5								
28.1	99.6	669	3.0				8.9	11.5	16.1	18.6	12.0								

* Kühlung ist erforderlich / Cooling is required / È richiesto raffreddamento / Le refroidissement est nécessaire / Se requiere un enfriamiento



P1 (kW)		iges	n2 (rpm)	M2 (Nm)	fs	Pt (20°C) (kW)	Pt (40°C) (kW)	Motor IE2	FR (kN)					~kg					
									MC	MS	PC	PS	CPC	M...	P...	F	FS	CPC	
7.50	PLB 2502	17.6	51.1	1304	1.0	12.0	8.4	160M/6B	11.2	14.4	20.2	23.4	15.1	159	168	147	161	172	348-363
		15.2	59.2	1126	1.4				10.3	13.3	18.6	21.5	13.9						
		12.1	74.4	897	2.0				9.8	12.6	17.6	20.4	13.2						
	PLB 2502	21.3	65.7	1015	1.0	12.0	8.4	132M/4C	10.2	13.1	18.3	21.2	13.7	117	126	105	119	130	348-363
		17.6	79.5	839	1.5				9.5	12.2	17.0	19.7	12.8						
		15.2	92.1	724	2.0				9.1	11.7	16.4	19.0	12.3						
	PLB 2502	21.3	131.5	507	1.7	12.0	8.4	132M/2A	8.1	10.4	14.5	16.8	10.9	113	122	101	115	126	348-363
		17.6	159.1	419	2.6				7.8	10.0	14.0	16.2	10.5						
	PLB 1602	12.6	71.4	934	1.0	8.0	5.6	160M/6B	3.1	3.8	6.8	8.6	5.1	142	144	140	143	147	326-340
		10.4	86.5	771	1.2				2.9	3.6	6.4	8.0	4.8						
PLB 1602	16.4	85.4	781	0.8	8.0	5.6	132M/4C	2.9	3.6	6.4	8.0	4.8	100	102	98	101	105	326-340	
	12.6	111.1	600	1.5				2.7	3.3	5.8	7.3	4.4							
PLB 1602	10.4	134.6	495	1.7	8.0	5.6	132M/2A	2.5	3.1	5.5	6.9	4.1	96	98	94	97	101	326-340	
	16.4	170.7	391	1.5				2.3	2.9	5.1	6.4	3.8							
	12.6	222.2	300	2.6				2.2	2.7	4.9	6.1	3.6							
PLB 1002	10.4	86.5	771	0.8	8.0	5.6	160M/6B	2.9	3.6	6.4	8.0	4.8	140	142	138	141	145	304-318	
	12.6	111.1	600	1.0				2.7	3.3	5.8	7.3	4.4							
	10.4	134.6	495	1.1				2.5	3.1	5.5	6.9	4.1							
PLB 1002	16.4	170.7	391	1.0	8.0	5.6	132M/2A	2.3	2.9	5.1	6.4	3.8	94	96	92	95	99	304-318	
	12.6	222.2	300	1.7				2.2	2.7	4.9	6.1	3.6							
	10.4	269.2	248	2.0				2.1	2.6	4.6	5.8	3.5							
9.20	PLB 90004	1010.0	1.4	54966	1.6	30.0	21.0	132M/4	310.0	432.0	-	-	232.5	797	-	701	723	971	576-585
		840.3	1.7	45731	1.9				263.5	367.2	-	-	197.6						
		771.2	1.8	41970	2.0				263.5	367.2	-	-	197.6						
		724.4	1.9	39423	2.1				263.5	367.2	-	-	197.6						
		663.9	2.1	36131	2.8				263.5	367.2	-	-	197.6						
	PLB 65004	913.7	1.5	49725	1.5	25.0	17.5	132M/4	132.6	183.6	-	-	99.5	591	-	529	543	695	556-569
		757.1	1.8	41203	1.8				132.6	183.6	-	-	99.5						
		629.9	2.2	34280	2.1				132.6	183.6	-	-	99.5						
		578.0	2.4	31456	2.2				132.6	183.6	-	-	99.5						
		484.5	2.9	26367	2.6				120.9	167.4	-	-	90.7						
		417.7	3.4	22732	2.9				120.9	167.4	-	-	90.7						
		399.7	3.5	21752	3.0				120.9	167.4	-	-	90.7						
	PLB 50004	1119.0	1.3	60898	0.8	20.0	14.0	132M/4	178.0	246.0	-	-	133.5	502	-	444	457	610	536-549
		961.2	1.5	52310	0.9				178.0	246.0	-	-	133.5						
		926.1	1.5	50400	1.0				151.3	209.1	-	-	113.5						
		856.4	1.6	46607	1.0				151.3	209.1	-	-	113.5						
		797.5	1.8	43401	1.1				151.3	209.1	-	-	113.5						
		708.7	2.0	38569	1.2				151.3	209.1	-	-	113.5						
		669.0	2.1	36408	1.3				151.3	209.1	-	-	113.5						
		587.6	2.4	31978	1.4				151.3	209.1	-	-	113.5						
		543.4	2.6	29573	1.5				138.0	190.7	-	-	103.5						
		506.3	2.8	27554	1.6				138.0	190.7	-	-	103.5						
		455.5	3.1	24789	1.7				138.0	190.7	-	-	103.5						
		395.2	3.5	21507	2.6				129.1	178.4	-	-	96.8						
		351.3	4.0	19118	2.9				129.1	178.4	-	-	96.8						
	PLB 35004	741.3	1.9	40343	0.8	17.0	11.9	132M/4	122.4	173.4	-	-	91.8	370	-	334	342	433	516-529
		658.8	2.1	35853	0.9				122.4	173.4	-	-	91.8						
		591.8	2.4	32207	1.0				122.4	173.4	-	-	91.8						
		542.0	2.6	29497	1.1				111.6	158.1	-	-	83.7						
		452.9	3.1	24648	1.2				111.6	158.1	-	-	83.7						
		414.8	3.4	22574	1.3				111.6	158.1	-	-	83.7						
		385.0	3.6	20952	1.7				104.4	147.9	-	-	78.3						
		352.6	4.0	19189	1.8				104.4	147.9	-	-	78.3						
		319.4	4.4	17382	1.9				104.4	147.9	-	-	78.3						
		292.5	4.8	15918	2.1				97.2	137.7	-	-	72.9						
		244.3	5.7	13295	2.4				86.4	122.4	-	-	64.8						
		223.7	6.3	12174	2.6				86.4	122.4	-	-	64.8						
		202.7	6.9	11031	2.8				82.8	117.3	-	-	62.1						
	PLB 30004	676.7	2.1	36827	0.9	17.0	11.9	132M/4	76.5	116.5	-	-	57.4	364	-	323	331	427	496-509
		519.8	2.7	28288	0.8				69.8	106.2	-	-	52.3						
460.7		3.0	25072	1.2	69.8				106.2	-	-	52.3							
385.0		3.6	20952	1.4	65.3				99.3	-	-	48.9							
352.6		4.0	19189	1.5	65.3				99.3	-	-	48.9							
306.0		4.6	16653	1.7	60.8				92.5	-	-	45.6							

P1 (kW)		iges	n2 (rpm)	M2 (Nm)	fs	Pt (20°C) (kW)	Pt (40°C) (kW)	Motor IE2	FR (kN)					~ kg								
									MC	MS	PC	PS	CPC	M...	P...	F	FS	CPC				
9.20	PLB 25004	789.4	1.8	42961	0.8				76.5	116.5	-	-	57.4									
		562.6	2.5	30618	1.0				76.5	116.5	-	-	57.4									
		498.3	2.8	27118	1.1				69.8	106.2	-	-	52.3									
		449.2	3.1	24446	1.2				69.8	106.2	-	-	52.3									
		397.8	3.5	21649	1.3	15.0	10.5	132M/4	65.3	99.3	-	-	48.9	333	-	297	305	396	476-489			
		364.3	3.8	19826	1.4				65.3	99.3	-	-	48.9									
		304.0	4.6	16544	1.7				60.8	92.5	-	-	45.6									
		285.0	4.9	15510	1.8				60.8	92.5	-	-	45.6									
		252.4	5.5	13736	1.9				54.0	82.2	-	-	40.5									
	PLB 18004	394.3	3.6	21458	0.8				43.5	76.9	101.5	134.9	32.6									
		353.6	4.0	19244	0.9				43.5	76.9	101.5	134.9	32.6									
		323.8	4.3	17622	0.9				43.5	76.9	101.5	134.9	32.6									
		281.0	5.0	15293	1.0	13.0	9.1	132M/4	40.5	71.6	94.5	125.6	30.4	240	267	209	245	290	452-469			
		224.4	6.2	12212	1.3				36.0	63.6	84.0	111.6	27.0									
	185.8	7.5	10112	1.5				33.0	58.3	77.0	102.3	24.8										
PLB 16004	320.6	4.4	17448	0.9				43.5	76.9	101.5	134.9	32.6										
	290.4	4.8	15804	1.0				40.5	71.6	94.5	125.6	30.4										
	240.9	5.8	13110	0.9				36.0	63.6	84.0	111.6	27.0										
	230.9	6.1	12566	1.2				36.0	63.6	84.0	111.6	27.0										
	203.5	6.9	11075	1.3	11.0	7.7	132M/4	34.5	61.0	80.5	107.0	25.9	215	242	184	220	265	428-445				
	184.4	7.6	10035	1.5				33.0	58.3	77.0	102.3	24.8										
	168.9	8.3	9192	1.8				33.0	58.3	77.0	102.3	24.8										
140.1	10.0	7624	2.1				30.0	53.0	70.0	93.0	22.5											
PLB 10004	230.9	6.1	12566	0.8				39.0	57.0	-	-	29.3										
	203.5	6.9	11075	0.8				37.4	54.6	-	-	28.0										
	184.4	7.6	10035	0.9	11.0	7.7	132M/4	35.8	52.3	-	-	26.8	207	-	175	212	257	410-421				
	168.9	8.3	9192	1.1				35.8	52.3	-	-	26.8										
140.1	10.0	7624	1.3				32.5	47.5	-	-	24.4											
PLB 50003	220.5	6.3	12435	2.4	25.0	17.5	132M/4	106.8	147.6	-	-	80.1	483	-	364	379	591	536-549				
PLB 30003	163.8	8.5	9238	2.1	23.0	16.1	132M/4	47.3	71.9	-	-	35.4	409	-	370	380	470	496-509				
	135.9	10.3	7664	2.4				45.0	68.5	-	-	33.8										
PLB 25003	238.2	5.9	13433	1.2				54.0	82.2	-	-	40.5										
	197.4	7.1	11132	1.4				51.8	78.8	-	-	38.8										
	164.2	8.5	9260	2.1				47.3	71.9	-	-	35.4										
	141.6	9.9	7986	2.4	20.0	14.0	132M/4	45.0	68.5	-	-	33.8	318	-	282	290	381	476-489				
	125.4	11.2	7072	2.6				45.0	68.5	-	-	33.8										
104.2	13.4	5876	3.0				42.3	64.4	-	-	31.7											
PLB 18003	163.3	8.6	9209	1.4				31.5	55.7	73.5	97.7	23.6										
	135.5	10.3	7642	1.9				30.0	53.0	70.0	93.0	22.5										
	116.7	12.0	6581	1.8	17.0	11.9	132M/4	30.0	53.0	70.0	93.0	22.5	238	265	207	243	288	452-469				
	103.3	13.6	5826	2.0				28.2	49.8	65.8	87.4	21.2										
	85.7	16.3	4833	2.7				28.2	49.8	65.8	87.4	21.2										
PLB 16003	221.0	6.3	12463	0.8				36.0	63.6	84.0	111.6	27.0										
	182.9	7.7	10315	1.0				33.0	58.3	77.0	102.3	24.8										
	157.5	8.9	8882	1.1				31.5	55.7	73.5	97.7	23.6										
	140.0	10.0	7895	1.6				30.0	53.0	70.0	93.0	22.5										
	125.8	11.1	7095	1.3	15.0	10.5	132M/4	30.0	53.0	70.0	93.0	22.5	232	259	201	237	282	428-445				
	120.6	11.6	6801	1.8				30.0	53.0	70.0	93.0	22.5										
	116.1	12.1	6548	1.4				30.0	53.0	70.0	93.0	22.5										
	96.2	14.6	5425	2.1				28.2	49.8	65.8	87.4	21.2										
	88.8	15.8	5008	2.3				28.2	49.8	65.8	87.4	21.2										
	76.5	18.3	4314	2.6				24.9	44.0	58.1	77.2	18.7										
	PLB 10003	140.0	10.0	7895	1.1				32.5	47.5	-	-	24.4									
125.8		11.1	7095	0.9				32.5	47.5	-	-	24.4										
120.6		11.6	6801	1.2				32.5	47.5	-	-	24.4										
116.1		12.1	6548	1.0				32.5	47.5	-	-	24.4										
96.2		14.6	5425	1.4	15.0	10.5	132M/4	30.6	44.7	-	-	22.9	224	-	192	229	274	410-421				
88.8		15.8	5008	1.5				30.6	44.7	-	-	22.9										
73.1		19.2	4123	2.1				27.0	39.4	-	-	20.2										
61.1		22.9	3446	2.1				25.4	37.1	-	-	19.0										
50.7		27.6	2859	2.8				24.1	35.2	-	-	18.0										
46.4		30.2	2617	3.0				24.1	35.2	-	-	18.0										
PLB 7003	94.2	14.9	5312	0.9				-	-	54.1	64.9	40.5										
	88.0	15.9	4963	0.8				-	-	54.1	64.9	40.5										
	77.9	18.0	4393	1.0				-	-	47.7	57.3	35.8										
	67.1	20.9	3784	1.2	14.0	9.8	132M/4	-	-	47.7	57.3	35.8	-	164	146	167	181	392-403				
	60.5	23.1	3412	1.1				-	-	44.9	53.8	33.6										
	55.6	25.2	3136	1.4				-	-	44.9	53.8	33.6										
53.6	26.1	3023	1.4				-	-	44.9	53.8	33.6											

P1 (kW)		iges	n2 (rpm)	M2 (Nm)	fs	Pt (20°C) (kW)	Pt (40°C) (kW)	Motor IE2	FR (kN)					~ kg													
									MC	MS	PC	PS	CPC	M...	P...	F	FS	CPC									
9.20	PLB 5003	67.8	20.6	3824	0.8	10.0	7.0	132M/4	14.5	18.7	26.1	30.3	19.6	129	138	120	131	142	370-385								
		53.9	26.0	3040	0.8				13.7	17.6	24.6	28.5	18.4														
		47.5	29.5	2679	1.3				13.0	16.7	23.3	27.0	17.5														
	PLB 2503	39.4	35.5	2222	1.5	12.3	15.8	22.1	25.6	16.5	123	132	115	125	136	348-363											
		47.5	29.5	2679	0.9	13.0	16.7	23.3	27.0	17.5																	
	39.4	35.5	2222	1.0	12.3	15.8	22.1	25.6	16.5	213	240	182	218	263	428-445												
	PLB 16002	36.7	38.1	2145	2.7	23.0	16.1	132M/4	20.1							35.5	46.9	62.3	15.1								
	PLB 10002	36.7	38.1	2145	1.8	23.0	16.1	132M/4	21.8	31.8	-	-	16.3	205	-	173	210	255	410-421								
		30.5	45.9	1782	2.8				21.1	30.9	-	-	15.8														
23.3	60.1	1362	2.6	19.2	28.0	-	-	14.4	-	175	156	178	191	392-403													
PLB 7002	38.1	36.7	2227	1.1	-	-	40.3	48.3							30.2												
PLB 5002	31.6	44.3	1847	1.6	15.0	10.5	132M/4	11.4	14.6	20.5	23.7	15.4	121	130	113	123	134	370-385									
	27.2	51.5	1590	2.1				-	-	37.4	44.9	28.0															
	24.1	58.1	1408	2.6				-	-	36.8	44.2	27.6															
	20.0	70.0	1169	2.3				-	-	33.9	40.7	25.4															
PLB 2502	32.7	42.8	1911	1.1	12.0	8.4	132M/4	11.4	14.6	20.5	23.7	15.4	117	126	105	119	130	348-363									
	28.1	49.8	1642	1.4				11.2	14.4	20.2	23.4	15.1															
	22.5	62.2	1315	2.0				10.3	13.3	18.6	21.5	13.9															
	20.6	68.0	1204	2.4				10.0	12.8	18.0	20.8	13.5															
PLB 1602*	17.8	78.7	1040	2.0	8.0	5.6	132M/4	9.5	12.2	17.0	19.7	12.8	100	102	98	101	105	326-340									
	14.2	98.6	830	3.0				8.9	11.5	16.1	18.6	12.0															
	21.3	65.7	1245	0.8				10.2	13.1	18.3	21.2	13.7															
PLB 1002*	17.6	79.5	1029	1.2	8.0	5.6	132M/4	9.5	12.2	17.0	19.7	12.8	98	100	96	99	103	304-318									
	15.2	92.1	888	1.6				9.1	11.7	16.4	19.0	12.3															
12.1	115.7	707	2.3	8.5	10.9	15.3	17.7	11.5	-	-	-	-	-	-	-	-	-	-									
12.6	111.1	736	1.2	2.7	3.3	5.8	7.3	4.4																			
10.4	134.6	608	1.4	2.5	3.1	5.5	6.9	4.1	-	-	-	-	-	-	-	-	-	-									
12.6	111.1	736	0.8	2.7	3.3	5.8	7.3	4.4																			
10.4	134.6	608	0.9	2.5	3.1	5.5	6.9	4.1	-	-	-	-	-	-	-	-	-	-									
1010.0	0.9	102231	0.9	30.0	21.0	160L/6B	310.0	432.0											-	-	232.5	849	-	753	775	1023	576-585
840.3	1.1	85054	1.1				310.0	432.0	-	-	232.5																
771.2	1.2	78060	1.2				310.0	432.0	-	-	232.5																
724.4	1.2	73323	1.2				310.0	432.0	-	-	232.5																
663.9	1.4	67199	1.6				310.0	432.0	-	-	232.5																
638.5	1.4	64628	1.3				310.0	432.0	-	-	232.5																
572.4	1.6	57938	1.9				263.5	367.2	-	-	197.6																
506.9	1.8	51308	2.0				263.5	367.2	-	-	197.6																
459.6	2.0	46520	1.8				263.5	367.2	-	-	197.6																
419.7	2.1	42482	2.4				263.5	367.2	-	-	197.6																
390.0	2.3	39475	2.5				263.5	367.2	-	-	197.6																
322.9	2.8	32684	3.0				240.3	334.8	-	-	180.2																
PLB 90004	1010.0	1.4	65720				1.3	30.0	21.0	160M/4B	310.0	432.0	-	-	232.5	827	-	731	753	1001	576-585						
	840.3	1.7	54678				1.6				263.5	367.2	-	-	197.6												
	771.2	1.8	50182				1.7				263.5	367.2	-	-	197.6												
	724.4	1.9	47136				1.7				263.5	367.2	-	-	197.6												
	663.9	2.1	43200				2.3				263.5	367.2	-	-	197.6												
	638.5	2.2	41547				1.9				263.5	367.2	-	-	197.6												
	572.4	2.4	37246				2.7				263.5	367.2	-	-	197.6												
	506.9	2.8	32984				2.9				240.3	334.8	-	-	180.2												
459.6	3.0	29906	2.6	240.3	334.8	-	-	180.2																			
PLB 90004	1010.0	2.8	32860	2.4	30.0	21.0	160M/2B	240.3	334.8	-	-	180.2	820	-	724	746	994	576-585									
	840.3	3.3	27339	2.7				240.3	334.8	-	-	180.2															
	771.2	3.6	25091	2.9				224.8	313.2	-	-	168.6															
PLB 65004	913.7	1.0	92484	0.9	25.0	17.5	160L/6B	156.0	216.0	-	-	117.0	643	-	581	595	747	556-569									
	757.1	1.2	76633	1.0				156.0	216.0	-	-	117.0															
	629.9	1.4	63758	1.2				156.0	216.0	-	-	117.0															
	578.0	1.6	58505	1.3				132.6	183.6	-	-	99.5															
	484.5	1.9	49041	1.5				132.6	183.6	-	-	99.5															
	417.7	2.2	42279	1.7				132.6	183.6	-	-	99.5															
	399.7	2.3	40457	1.7				132.6	183.6	-	-	99.5															
	344.5	2.6	34870	2.0				120.9	167.4	-	-	90.7															
	305.2	2.9	30892	2.2				120.9	167.4	-	-	90.7															
	265.0	3.4	26823	2.4				120.9	167.4	-	-	90.7															
	252.7	3.6	25578	2.5				113.1	156.6	-	-	84.8															
	234.7	3.8	23756	2.7				113.1	156.6	-	-	84.8															
PLB 65004	913.7	1.5	59454	1.3	25.0	17.5	160M/4B	132.6	183.6	-	-	99.5	621	-	559	573	725	556-569									
	757.1	1.8	49264	1.5				132.6	183.6	-	-	99.5															
	629.9	2.2	40987	1.7				132.6	183.6	-	-	99.5															
	578.0	2.4	37610	1.8				132.6	183.6	-	-	99.5															
	484.5	2.9	31526	2.1				120.9	167.4	-	-	90.7															
	417.7	3.4	27180	2.4				120.9	167.4	-	-	90.7															
	399.7	3.5	26008	2.5				120.9	167.4	-	-	90.7															
	344.5	4.1	22416	2.8				113.1	156.6	-	-	84.8															



* Kühlung ist erforderlich / Cooling is required / È richiesto raffreddamento / Le refroidissement est nécessaire / Se requiere un enfriamiento

P1 (kW)		iges	n2 (rpm)	M2 (Nm)	fs	Pt (20°C) (kW)	Pt (40°C) (kW)	Motor IE2	FR (kN)					~ kg					
									MC	MS	PC	PS	CPC	M...	P...	F	FS	CPC	
11.00	PLB 65004	913.7	3.1	29727	2.2	25.0	17.5	160M/2B	120.9	167.4	-	-	90.7	614	-	552	566	718	556-569
		757.1	3.7	24632	2.6				113.1	156.6	-	-	84.8						
		629.9	4.4	20494	3.0				113.1	156.6	-	-	84.8						
	PLB 50004	587.6 543.4 506.3 455.5 395.2 351.3 315.8 289.0 241.5	1.5	59476	0.8	20.0	14.0	160L/6B	151.3	209.1	-	-	113.5	554	-	496	509	662	536-549
			1.7	55003	0.9				151.3	209.1	-	-	113.5						
			1.8	51247	0.9				151.3	209.1	-	-	113.5						
			2.0	46105	1.0				151.3	209.1	-	-	113.5						
			2.3	40002	1.5				151.3	209.1	-	-	113.5						
			2.6	35558	1.7				138.0	190.7	-	-	103.5						
			2.8	31965	1.9				138.0	190.7	-	-	103.5						
			3.1	29252	2.0				138.0	190.7	-	-	103.5						
			3.7	24444	2.3				129.1	178.4	-	-	96.8						
PLB 50004	961.2 926.1 856.4 797.5 708.7 669.0 587.6 543.4 506.3 455.5 395.2 351.3 315.8 289.0	1.5	62545	0.8	20.0	14.0	160M/4B	178.0	246.0	-	-	133.5	532	-	474	487	640	536-549	
		1.5	60261	0.8				151.3	209.1	-	-	113.5							
		1.6	55725	0.9				151.3	209.1	-	-	113.5							
		1.8	51893	0.9				151.3	209.1	-	-	113.5							
		2.0	46115	1.0				151.3	209.1	-	-	113.5							
		2.1	43531	1.0				151.3	209.1	-	-	113.5							
		2.4	38235	1.2				151.3	209.1	-	-	113.5							
		2.6	35359	1.2				138.0	190.7	-	-	103.5							
		2.8	32945	1.3				138.0	190.7	-	-	103.5							
		3.1	29639	1.4				138.0	190.7	-	-	103.5							
		3.5	25715	2.2				129.1	178.4	-	-	96.8							
		4.0	22859	2.4				129.1	178.4	-	-	96.8							
		4.4	20549	2.7				129.1	178.4	-	-	96.8							
		4.8	18805	2.9				120.2	166.1	-	-	90.1							
		PLB 50004	1348.8 1119.0 961.2 926.1 856.4 797.5 708.7 669.0 587.6 543.4 506.3 455.5	2.1				43883	1.0	20.0	14.0	160M/2B							151.3
2.5	36406			1.2	151.3	209.1	-	-	113.5										
2.9	31272			1.4	138.0	190.7	-	-	103.5										
3.0	30130			1.4	138.0	190.7	-	-	103.5										
3.3	27863			1.5	138.0	190.7	-	-	103.5										
3.5	25946			1.6	129.1	178.4	-	-	96.8										
4.0	23057			1.8	129.1	178.4	-	-	96.8										
4.2	21766			1.9	129.1	178.4	-	-	96.8										
4.8	19117			2.1	120.2	166.1	-	-	90.1										
5.2	17679			2.2	120.2	166.1	-	-	90.1										
5.5	16472			2.3	106.8	147.6	-	-	80.1										
6.1	14820			2.6	106.8	147.6	-	-	80.1										
PLB 35004	658.8 591.8 542.0 452.9 414.8 385.0 352.6 319.4 292.5 244.3 223.7 202.7 185.6			2.1	42868	0.8	17.0	11.9	160M/4B				122.4	173.4	-	-	91.8	400	-
		2.4	38508	0.8	122.4	173.4				-	-	91.8							
		2.6	35268	0.9	111.6	158.1				-	-	83.7							
		3.1	29470	1.0	111.6	158.1				-	-	83.7							
		3.4	26991	1.1	111.6	158.1				-	-	83.7							
		3.6	25052	1.4	104.4	147.9				-	-	78.3							
		4.0	22943	1.5	104.4	147.9				-	-	78.3							
		4.4	20783	1.6	104.4	147.9				-	-	78.3							
		4.8	19033	1.7	97.2	137.7				-	-	72.9							
		5.7	15896	2.0	86.4	122.4				-	-	64.8							
		6.3	14556	2.2	86.4	122.4				-	-	64.8							
		6.9	13190	2.4	82.8	117.3				-	-	62.1							
		7.5	12077	2.6	79.2	112.2				-	-	59.4							
PLB 35004	414.8 385.0 352.6 319.4 292.5 244.3 223.7 202.7 185.6	2.2	41986	0.8	17.0	11.9	160L/6B	122.4	173.4	-	-	91.8	422	-	386	394	485	516-529	
		2.3	38969	1.0				122.4	173.4	-	-	91.8							
		2.6	35690	1.0				111.6	158.1	-	-	83.7							
		2.8	32329	1.1				111.6	158.1	-	-	83.7							
		3.1	29607	1.2				111.6	158.1	-	-	83.7							
		3.7	24728	1.4				104.4	147.9	-	-	78.3							
		4.0	22643	1.5				104.4	147.9	-	-	78.3							
		4.4	20517	1.6				104.4	147.9	-	-	78.3							
		4.8	18786	1.8				97.2	137.7	-	-	72.9							
PLB 35004	1253.8 1037.7 860.9 741.3 658.8 591.8 542.0 452.9 414.8 385.0 352.6 319.4	2.2	40792	0.8	17.0	11.9	160M/2B	122.4	173.4	-	-	91.8	393	-	357	365	456	516-529	
		2.7	33761	0.9				111.6	158.1	-	-	83.7							
		3.3	28009	1.1				111.6	158.1	-	-	83.7							
		3.8	24118	1.2				104.4	147.9	-	-	78.3							
		4.3	21434	1.4				104.4	147.9	-	-	78.3							
		4.7	19254	1.5				97.2	137.7	-	-	72.9							
		5.2	17634	1.6				97.2	137.7	-	-	72.9							
		6.2	14735	1.8				86.4	122.4	-	-	64.8							
		6.8	13495	2.0				82.8	117.3	-	-	62.1							
		7.3	12526	2.5				82.8	117.3	-	-	62.1							
		7.9	11472	2.7				79.2	112.2	-	-	59.4							
		8.8	10392	2.9				75.6	107.1	-	-	56.7							

P1 (kW)		iges	n2 (rpm)	M2 (Nm)	fs	Pt (20°C) (kW)	Pt (40°C) (kW)	Motor IE2	FR (kN)					~Kg					
									MC	MS	PC	PS	CPC	M...	P...	F	FS	CPC	
11.00	PLB 30004	385.0	2.3	38969	0.8	17.0	11.9	160L/6B	76.5	116.5	-	-	57.4	416	-	375	383	479	496-509
		352.6	2.6	35690	0.9				69.8	106.2	-	-	52.3						
		306.0	2.9	30973	1.0				69.8	106.2	-	-	52.3						
	PLB 30004	460.7	3.0	29978	1.0	17.0	11.9	160M/4B	69.8	106.2	-	-	52.3	394	-	353	361	457	496-509
		385.0	3.6	25052	1.1				65.3	99.3	-	-	48.9						
		352.6	4.0	22943	1.2				65.3	99.3	-	-	48.9						
	PLB 30004	306.0	4.6	19911	1.4	17.0	11.9	160M/2B	60.8	92.5	-	-	45.6	387	-	346	354	450	496-509
		819.1	3.4	26649	0.8				69.8	106.2	-	-	52.3						
		729.3	3.8	23728	0.9				65.3	99.3	-	-	48.9						
		676.7	4.1	22016	1.3				65.3	99.3	-	-	48.9						
		598.9	4.7	19485	1.1				60.8	92.5	-	-	45.6						
		519.8	5.4	16912	1.2				60.8	92.5	-	-	45.6						
	460.7	6.1	14989	1.8	54.0	82.2	-	-	40.5										
	PLB 25004	385.0	7.3	12526	2.0	15.0	10.5	160L/6B	51.8	78.8	-	-	38.8	385	-	349	357	448	476-489
		352.6	7.9	11472	2.2				49.5	75.4	-	-	37.1						
		306.0	9.2	9956	2.5				47.3	71.9	-	-	35.4						
397.8		2.3	40265	0.8	76.5				116.5	-	-	57.4							
364.3		2.5	36874	0.8	76.5				116.5	-	-	57.4							
PLB 25004	304.0	3.0	30771	1.0	15.0	10.5	160M/4B	69.8	106.2	-	-	52.3	363	-	327	335	426	476-489	
	285.0	3.2	28847	1.0				69.8	106.2	-	-	52.3							
	252.4	3.6	25548	1.1				65.3	99.3	-	-	48.9							
	562.6	2.5	36608	0.8				76.5	116.5	-	-	57.4							
	498.3	2.8	32424	0.9				69.8	106.2	-	-	52.3							
	449.2	3.1	29229	1.0				69.8	106.2	-	-	52.3							
PLB 25004	397.8	3.5	25885	1.1	15.0	10.5	160M/2B	65.3	99.3	-	-	48.9	356	-	320	328	419	476-489	
	364.3	3.8	23705	1.2				65.3	99.3	-	-	48.9							
	304.0	4.6	19781	1.4				60.8	92.5	-	-	45.6							
	285.0	4.9	18545	1.5				60.8	92.5	-	-	45.6							
	252.4	5.5	16424	1.6				54.0	82.2	-	-	40.5							
	789.4	3.5	25683	1.1				65.3	99.3	-	-	48.9							
	731.4	3.8	23796	0.9				65.3	99.3	-	-	48.9							
	651.2	4.3	21187	1.0				65.3	99.3	-	-	48.9							
	562.6	5.0	18304	1.5				60.8	92.5	-	-	45.6							
	498.3	5.6	16212	1.6				54.0	82.2	-	-	40.5							
	449.2	6.2	14615	1.8				54.0	82.2	-	-	40.5							
PLB 18004	397.8	7.0	12942	2.0	13.0	9.1	160M/4B	51.8	78.8	-	-	38.8	270	297	239	275	320	452-469	
	364.3	7.7	11852	2.1				49.5	75.4	-	-	37.1							
	304.0	9.2	9891	2.5				47.3	71.9	-	-	35.4							
	285.0	9.8	9272	2.6				45.0	68.5	-	-	33.8							
PLB 18004	252.4	11.1	8212	2.9	13.0	9.1	160L/6B	45.0	68.5	-	-	33.8	292	319	261	297	342	452-469	
	323.8	4.3	21069	0.8				43.5	76.9	101.5	134.9	32.6							
PLB 18004	281.0	5.0	18285	0.9	13.0	9.1	160M/2B	40.5	71.6	94.5	125.6	30.4	263	290	232	268	313	452-469	
	224.4	6.2	14602	1.1				40.5	71.6	94.5	125.6	30.4							
	185.8	7.5	12090	1.2				36.0	63.6	84.0	111.6	27.0							
	580.7	4.8	18893	0.8				40.5	71.6	94.5	125.6	30.4							
	558.2	5.0	18161	0.8				40.5	71.6	94.5	125.6	30.4							
	500.1	5.6	16271	1.0				36.0	63.6	84.0	111.6	27.0							
	442.9	6.3	14410	1.1				36.0	63.6	84.0	111.6	27.0							
	394.3	7.1	12828	1.2				34.5	61.0	80.5	107.0	25.9							
	353.6	7.9	11504	1.3				33.0	58.3	77.0	102.3	24.8							
	323.8	8.6	10535	1.4				31.5	55.7	73.5	97.7	23.6							
	281.0	10.0	9142	1.6				30.0	53.0	70.0	93.0	22.5							
PLB 16004	224.4	12.5	7301	1.9	11.0	7.7	160L/6B	30.0	53.0	70.0	93.0	22.5	267	294	236	272	317	428-445	
	185.8	15.1	6045	2.2				28.2	49.8	65.8	87.4	21.2							
	203.5	4.4	20598	0.8				43.5	76.9	101.5	134.9	32.6							
	184.4	4.9	18665	0.8				40.5	71.6	94.5	125.6	30.4							
PLB 16004	168.9	5.3	17096	1.0	11.0	7.7	160M/4B	40.5	71.6	94.5	125.6	30.4	245	272	214	250	295	428-445	
	140.1	6.4	14181	1.2				36.0	63.6	84.0	111.6	27.0							
	320.6	4.4	20861	0.8				43.5	76.9	101.5	134.9	32.6							
	290.4	4.8	18896	0.8				40.5	71.6	94.5	125.6	30.4							
	230.9	6.1	15025	1.0				36.0	63.6	84.0	111.6	27.0							
	203.5	6.9	13242	1.1				34.5	61.0	80.5	107.0	25.9							
PLB 16004	184.4	7.6	11999	1.2	11.0	7.7	160M/2B	33.0	58.3	77.0	102.3	24.8	245	272	214	250	295	428-445	
	168.9	8.3	10990	1.5				33.0	58.3	77.0	102.3	24.8							
	140.1	10.0	9116	1.8				30.0	53.0	70.0	93.0	22.5							



P1 (kW)		iges	n2 (rpm)	M2 (Nm)	fs	Pt (20°C) (kW)	Pt (40°C) (kW)	Motor IE2	FR (kN)					~Kg						
									MC	MS	PC	PS	CPC	M...	P...	F	FS	CPC		
11.00	PLB 16004	457.4	6.1	14881	0.8				36.0	63.6	84.0	111.6	27.0							
		418.9	6.7	13629	0.8				34.5	61.0	80.5	107.0	25.9							
		379.5	7.4	12347	0.9				34.5	61.0	80.5	107.0	25.9							
		347.5	8.1	11306	1.0				33.0	58.3	77.0	102.3	24.8							
		320.6	8.7	10431	1.4				31.5	55.7	73.5	97.7	23.6							
		301.8	9.3	9819	1.1		11.0	7.7	160M/2B	31.5	55.7	73.5	97.7	23.6	238	265	207	243	288	428-445
		290.4	9.6	9448	1.5				30.0	53.0	70.0	93.0	22.5							
		240.9	11.6	7838	1.3				30.0	53.0	70.0	93.0	22.5							
		230.9	12.1	7512	1.8				30.0	53.0	70.0	93.0	22.5							
		203.5	13.8	6621	2.0				28.2	49.8	65.8	87.4	21.2							
	184.4	15.2	5999	2.2				28.2	49.8	65.8	87.4	21.2								
	168.9	16.6	5495	2.7				28.2	49.8	65.8	87.4	21.2								
	PLB 10004	168.9	8.3	10990	0.9	11.0	7.7	160M/4B	35.8	52.3	-	-	26.8	237	-	205	242	287	410-421	
		140.1	10.0	9116	1.1				32.5	47.5	-	-	24.4							
	PLB 10004	320.6	8.7	10431	0.8				34.1	49.9	-	-	25.6	230	-	198	235	280	410-421	
		301.8	9.3	9819	0.9				34.1	49.9	-	-	25.6							
		278.4	10.1	9058	1.1				32.5	47.5	-	-	24.4							
		265.9	10.5	8651	1.0				32.5	47.5	-	-	24.4							
		230.9	12.1	7512	1.2	11.0	7.7	160M/2B	32.5	47.5	-	-	24.4							
		203.5	13.8	6621	1.2				30.6	44.7	-	-	22.9							
		184.4	15.2	5999	1.3				30.6	44.7	-	-	22.9							
		168.9	16.6	5495	1.6				30.6	44.7	-	-	22.9							
		140.1	20.0	4558	1.9				27.0	39.4	-	-	20.2							
	PLB 7004*	190.1	14.7	6185	0.8		8.0	5.6	160M/2B	-	-	54.1	64.9							40.5
		174.1	16.1	5664	0.9				-	-	54.1	64.9	40.5							
		157.7	17.8	5131	1.0				-	-	47.7	57.3	35.8							
	PLB 5004*	140.1	20.0	4558	0.8	6.0	4.2	160M/2B	14.5	18.7	26.1	30.3	19.6	158	167	149	160	171	370-385	
	PLB 50003	220.5	4.1	23128	1.4				129.1	178.4	-	-	96.8	535	-	416	431	643	536-549	
		154.3	5.8	16185	2.4	25.0	17.5	160L/6B	106.8	147.6	-	-	80.1							
		139.9	6.4	14674	2.0				106.8	147.6	-	-	80.1							
		118.1	7.6	12388	3.0				97.9	135.3	-	-	73.4							
	PLB 50003	220.5	6.3	14868	2.0	25.0	17.5	160M/4B	106.8	147.6	-	-	80.1	513	-	394	409	621	536-549	
	139.9	10.0	9433	3.0				89.0	123.0	-	-	66.8								
PLB 35003	123.0	7.3	12902	2.1	23.0	16.1	160L/6B	82.8	117.3	-	-	62.1	467	-	430	438	528	516-529		
	94.1	9.6	9870	2.6				72.0	102.0	-	-	54.0								
PLB 35003	123.0	11.4	8294	3.0	23.0	16.1	160M/4B	72.0	102.0	-	-	54.0	445	-	408	416	506	516-529		
PLB 30003	163.8	5.5	17181	1.2				60.8	92.5	-	-	45.6	461	-	422	432	522	496-509		
	135.9	6.6	14255	1.4	23.0	16.1	160L/6B	51.8	78.8	-	-	38.8								
	104.5	8.6	10961	2.3				47.3	71.9	-	-	35.4								
	80.0	11.3	8391	2.9				45.0	68.5	-	-	33.8								
PLB 30003	163.8	8.5	11045	1.7	23.0	16.1	160M/4B	47.3	71.9	-	-	35.4	439	-	400	410	500	496-509		
	135.9	10.3	9164	2.0				45.0	68.5	-	-	33.8								
PLB 25003	197.4	4.6	20705	0.8				60.8	92.5	-	-	45.6	370	-	334	342	433	476-489		
	164.2	5.5	17223	1.2				60.8	92.5	-	-	45.6								
	141.6	6.4	14852	1.4				54.0	82.2	-	-	40.5								
	125.4	7.2	13153	1.5	20.0	14.0	160L/6B	51.8	78.8	-	-	38.8								
	104.2	8.6	10930	1.7				47.3	71.9	-	-	35.4								
	96.4	9.3	10111	2.4				47.3	71.9	-	-	35.4								
	89.8	10.0	9419	2.0				45.0	68.5	-	-	33.8								
	79.6	11.3	8349	2.2				45.0	68.5	-	-	33.8								
PLB 25003	238.2	5.9	16062	1.0				54.0	82.2	-	-	40.5	348	-	312	320	411	476-489		
	197.4	7.1	13311	1.2				51.8	78.8	-	-	38.8								
	164.2	8.5	11072	1.7				47.3	71.9	-	-	35.4								
	141.6	9.9	9548	2.0	20.0	14.0	160M/4B	45.0	68.5	-	-	33.8								
	125.4	11.2	8456	2.2				45.0	68.5	-	-	33.8								
	104.2	13.4	7026	2.5				42.3	64.4	-	-	31.7								
	89.8	15.6	6055	2.9				42.3	64.4	-	-	31.7								
PLB 25003	238.2	11.8	8031	1.8	20.0	14.0	160M/2B	45.0	68.5	-	-	33.8	341	-	305	313	404	476-489		
	197.4	14.2	6655	2.1				42.3	64.4	-	-	31.7								
PLB 18003	163.3	5.5	17129	0.8				36.0	63.6	84.0	111.6	27.0	290	317	259	295	340	452-469		
	135.5	6.6	14213	1.1				34.5	61.0	80.5	107.0	25.9								
	116.7	7.7	12241	1.1				33.0	58.3	77.0	102.3	24.8								
	103.3	8.7	10835	1.2	17.0	11.9	160L/6B	31.5	55.7	73.5	97.7	23.6								
	85.7	10.5	8989	1.6				30.0	53.0	70.0	93.0	22.5								
	71.2	12.6	7468	1.8				28.2	49.8	65.8	87.4	21.2								
	54.4	16.5	5706	2.3				28.2	49.8	65.8	87.4	21.2								

* Kühlung ist erforderlich / Cooling is required / È richiesto raffreddamento / Le refroidissement est nécessaire / Se requiere un enfriamiento

P1 (kW)		iges	n2 (rpm)	M2 (Nm)	fs	Pt (20°C) (kW)	Pt (40°C) (kW)	Motor IE2	FR (kN)					~Kg					
									MC	MS	PC	PS	CPC	M...	P...	F	FS	CPC	
11.00	PLB 18003	163.3	8.6	11011	1.1	17.0	11.9	160M/4B	31.5	55.7	73.5	97.7	23.6	268	295	237	273	318	452-469
		135.5	10.3	9137	1.5				30.0	53.0	70.0	93.0	22.5						
		116.7	12.0	7869	1.5				30.0	53.0	70.0	93.0	22.5						
		103.3	13.6	6965	1.7				28.2	49.8	65.8	87.4	21.2						
		85.7	16.3	5779	2.3				28.2	49.8	65.8	87.4	21.2						
	71.2	19.7	4801	2.6	24.9	44.0	58.1	77.2	18.7										
	PLB 18003	163.3	17.1	5506	2.1	17.0	11.9	160M/2B	28.2	49.8	65.8	87.4	21.2	261	288	230	266	311	452-469
		135.5	20.7	4568	2.7				24.9	44.0	58.1	77.2	18.7						
		116.7	24.0	3935	2.7				23.4	41.3	54.6	72.5	17.6						
	103.3	27.1	3483	3.0	23.4	41.3	54.6	72.5	17.6										
	PLB 16003	140.0	6.4	14685	0.9	15.0	10.5	160L/6B	36.0	63.6	84.0	111.6	27.0	284	311	253	289	334	428-445
		125.8	7.2	13195	0.8				34.5	61.0	80.5	107.0	25.9						
		120.6	7.5	12650	1.0				34.5	61.0	80.5	107.0	25.9						
		116.1	7.8	12178	0.8				33.0	58.3	77.0	102.3	24.8						
96.2		9.4	10090	1.2	31.5				55.7	73.5	97.7	23.6							
88.8		10.1	9314	1.3	30.0				53.0	70.0	93.0	22.5							
76.5		11.8	8024	1.5	30.0				53.0	70.0	93.0	22.5							
61.1		14.7	6409	1.8	28.2				49.8	65.8	87.4	21.2							
50.7		17.8	5318	2.4	24.9				44.0	58.1	77.2	18.7							
46.4		19.4	4867	2.6	24.9				44.0	58.1	77.2	18.7							
PLB 16003	182.9	7.7	12333	0.8	15.0	10.5	160M/4B	33.0	58.3	77.0	102.3	24.8	262	289	231	267	312	428-445	
	157.5	8.9	10620	0.9				31.5	55.7	73.5	97.7	23.6							
	140.0	10.0	9440	1.3				30.0	53.0	70.0	93.0	22.5							
	125.8	11.1	8483	1.1				30.0	53.0	70.0	93.0	22.5							
	120.6	11.6	8132	1.5				30.0	53.0	70.0	93.0	22.5							
	116.1	12.1	7829	1.2				30.0	53.0	70.0	93.0	22.5							
	96.2	14.6	6487	1.8				28.2	49.8	65.8	87.4	21.2							
	88.8	15.8	5988	1.9				28.2	49.8	65.8	87.4	21.2							
	76.5	18.3	5158	2.2				24.9	44.0	58.1	77.2	18.7							
	61.1	22.9	4120	2.6				23.4	41.3	54.6	72.5	17.6							
PLB 16003	266.4	10.5	8982	0.8	15.0	10.5	160M/2B	30.0	53.0	70.0	93.0	22.5	255	282	224	260	305	428-445	
	221.0	12.7	7451	1.2				28.2	49.8	65.8	87.4	21.2							
	182.9	15.3	6166	1.4				28.2	49.8	65.8	87.4	21.2							
	157.5	17.8	5310	1.6				24.9	44.0	58.1	77.2	18.7							
	140.0	20.0	4720	2.3				24.9	44.0	58.1	77.2	18.7							
	125.8	22.3	4241	1.9				24.9	44.0	58.1	77.2	18.7							
	120.6	23.2	4066	2.6				23.4	41.3	54.6	72.5	17.6							
	116.1	24.1	3914	2.1				23.4	41.3	54.6	72.5	17.6							
PLB 10003	96.2	9.4	10090	0.8	15.0	10.5	160L/6B	34.1	49.9	-	-	25.6	276	-	244	281	326	410-421	
	88.8	10.1	9314	0.9				32.5	47.5	-	-	24.4							
	73.1	12.3	7667	1.2				32.5	47.5	-	-	24.4							
	61.1	14.7	6409	1.2				30.6	44.7	-	-	22.9							
	50.7	17.8	5318	1.6				27.0	39.4	-	-	20.2							
	46.4	19.4	4867	1.8				27.0	39.4	-	-	20.2							
PLB 10003	140.0	10.0	9440	0.9	15.0	10.5	160M/4B	32.5	47.5	-	-	24.4	254	-	222	259	304	410-421	
	125.8	11.1	8483	0.8				32.5	47.5	-	-	24.4							
	120.6	11.6	8132	1.0				32.5	47.5	-	-	24.4							
	116.1	12.1	7829	0.8				32.5	47.5	-	-	24.4							
	96.2	14.6	6487	1.2				30.6	44.7	-	-	22.9							
	88.8	15.8	5988	1.3				30.6	44.7	-	-	22.9							
	73.1	19.2	4929	1.7				27.0	39.4	-	-	20.2							
	61.1	22.9	4120	1.7				25.4	37.1	-	-	19.0							
	50.7	27.6	3419	2.4				24.1	35.2	-	-	18.0							
	46.4	30.2	3129	2.5				24.1	35.2	-	-	18.0							
PLB 10003	221.0	12.7	7451	0.8	15.0	10.5	160M/2B	30.6	44.7	-	-	22.9	247	-	215	252	297	410-421	
	182.9	15.3	6166	1.0				30.6	44.7	-	-	22.9							
	157.5	17.8	5310	1.1				27.0	39.4	-	-	20.2							
	140.0	20.0	4720	1.5				27.0	39.4	-	-	20.2							
	125.8	22.3	4241	1.3				27.0	39.4	-	-	20.2							
	120.6	23.2	4066	1.8				25.4	37.1	-	-	19.0							
	116.1	24.1	3914	1.4				25.4	37.1	-	-	19.0							
	96.2	29.1	3243	2.1				24.1	35.2	-	-	18.0							
88.8	31.5	2994	2.3	24.1	35.2	-	-	18.0											
PLB 7003	55.6	16.2	5832	0.8	14.0	9.8	160L/6B	-	-	54.1	64.9	40.5	-	216	198	219	233	392-403	
	53.6	16.8	5622	0.8				-	-	54.1	64.9	40.5							
PLB 7003	77.9	18.0	5253	0.9	14.0	9.8	160M/4B	-	-	47.7	57.3	35.8	-	194	176	197	211	392-403	
	67.1	20.9	4525	1.0				-	-	47.7	57.3	35.8							
	60.5	23.1	4079	0.9				-	-	44.9	53.8	33.6							
	55.6	25.2	3749	1.1				-	-	44.9	53.8	33.6							
53.6	26.1	3614	1.2	-	-	44.9	53.8	33.6											



P1 (kW)		iges	n2 (rpm)	M2 (Nm)	fs	Pt (20°C) (kW)	Pt (40°C) (kW)	Motor IE2	FR (kN)					~Kg					
									MC	MS	PC	PS	CPC	M...	P...	F	FS	CPC	
11.00	PLB 7003	123.3	22.7	4157	0.8	14.0	9.8	160M/2B	-	-	44.9	53.8	33.6	-	187	169	190	204	392-403
		106.3	26.3	3584	1.0				-	-	44.9	53.8	33.6						
		94.2	29.7	3176	1.3				-	-	42.6	51.1	31.9						
		88.0	31.8	2967	1.2				-	-	42.6	51.1	31.9						
		77.9	35.9	2626	1.6				-	-	40.3	48.3	30.2						
		67.1	41.7	2262	1.7				-	-	38.5	46.2	28.9						
		60.5	46.3	2040	1.7				-	-	37.4	44.9	28.0						
		55.6	50.4	1875	2.0				-	-	36.8	44.2	27.6						
	53.6	52.2	1807	2.1	-	-	36.8	44.2	27.6										
	PLB 5003*	39.4	22.8	4133	0.8	10.0	7.0	160L/6B	13.7	17.6	24.6	28.5	18.4	181	190	172	183	194	370-385
	PLB 5003*	47.5	29.5	3203	1.0	10.0	7.0	160M/4B	13.0	16.7	23.3	27.0	17.5	159	168	150	161	172	370-385
		39.4	35.5	2657	1.2				12.3	15.8	22.1	25.6	16.5						
	PLB 5003*	84.9	33.0	2862	0.9	10.0	7.0	160M/2B	12.3	15.8	22.1	25.6	16.5	152	161	143	154	165	370-385
		75.4	37.1	2542	0.8				12.3	15.8	22.1	25.6	16.5						
		67.8	41.3	2286	1.3				11.7	15.1	21.1	24.5	15.8						
		53.9	51.9	1817	1.2				11.2	14.4	20.2	23.4	15.1						
		47.5	58.9	1601	1.8				10.3	13.3	18.6	21.5	13.9						
		39.4	71.1	1328	2.2				10.0	12.8	18.0	20.8	13.5						
	PLB 2503*	39.4	35.5	2657	0.8	8.0	5.6	160M/4B	12.3	15.8	22.1	25.6	16.5	153	162	145	155	166	348-363
	PLB 2503*	67.8	41.3	2286	0.9	8.0	5.6	160M/2B	11.7	15.1	21.1	24.5	15.8	146	155	138	148	159	348-363
		53.9	51.9	1817	0.9				11.2	14.4	20.2	23.4	15.1						
		47.5	58.9	1601	1.3				10.3	13.3	18.6	21.5	13.9						
		39.4	71.1	1328	1.5				10.0	12.8	18.0	20.8	13.5						
	PLB 1603*	37.1	75.5	1251	0.8	5.0	3.5	160M/2B	3.1	3.8	6.7	8.4	5.0	129	131	127	130	134	326-340
	PLB 16002	36.7	24.5	3989	1.5	23.0	16.1	160L/6B	23.4	41.3	54.6	72.5	17.6	265	292	234	270	315	428-445
		30.5	29.5	3315	2.4				22.2	39.2	51.8	68.8	16.7						
		23.3	38.6	2533	2.3				20.1	35.5	46.9	62.3	15.1						
	PLB 16002	36.7	38.1	2564	2.3	23.0	16.1	160M/4B	20.1	35.5	46.9	62.3	15.1	243	270	212	248	293	428-445
PLB 10002	36.7	24.5	3989	1.1	23.0	16.1	160L/6B	25.4	37.1	-	-	19.0	257	-	225	262	307	410-421	
	30.5	29.5	3315	1.6				24.1	35.2	-	-	18.0							
	23.3	38.6	2533	1.5				21.8	31.8	-	-	16.3							
	19.3	46.6	2098	2.4				21.1	30.9	-	-	15.8							
PLB 10002	36.7	38.1	2564	1.5	23.0	16.1	160M/4B	21.8	31.8	-	-	16.3	235	-	203	240	285	410-421	
	30.5	45.9	2131	2.3	21.1	30.9	-	-	15.8										
	23.3	60.1	1628	2.2	19.2	28.0	-	-	14.4										
PLB 10002	36.7	76.3	1282	2.7	23.0	16.1	160M/2B	18.2	26.6	-	-	13.7	228	-	196	233	278	410-421	
PLB 7002	31.6	28.5	3435	0.9	18.0	12.6	160L/6B	-	-	42.6	51.1	31.9	-	227	208	230	243	392-403	
	27.2	33.1	2956	1.2				-	-	40.3	48.3	30.2							
	24.1	37.3	2620	1.5				-	-	40.3	48.3	30.2							
	20.0	45.0	2174	1.3				-	-	37.4	44.9	28.0							
	17.3	52.0	1880	1.8				-	-	36.8	44.2	27.6							
	15.3	58.8	1663	2.2				-	-	33.9	40.7	25.4							
	12.7	70.9	1380	2.9				-	-	32.8	39.3	24.6							
PLB 7002	38.1	36.7	2662	0.9				18.0	12.6	160M/4B	-	-							40.3
	31.6	44.3	2208	1.3	-	-	37.4				44.9	28.0							
	27.2	51.5	1901	1.8	-	-	36.8				44.2	27.6							
	24.1	58.1	1684	2.2	-	-	33.9				40.7	25.4							
	20.0	70.0	1398	1.9	-	-	32.8				39.3	24.6							
	17.3	80.9	1209	2.6	-	-	31.1				37.3	23.3							
PLB 7002	38.1	73.5	1331	1.6	18.0	12.6	160M/2B	-	-	32.2	38.6	24.2	-	198	179	201	214	392-403	
	31.6	88.6	1104	2.3				-	-	29.9	35.9	22.4							
PLB 5002	28.1	32.0	3054	0.8	15.0	10.5	160L/6B	13.0	16.7	23.3	27.0	17.5	173	182	165	175	186	370-385	
	22.5	40.0	2446	1.2				11.7	15.1	21.1	24.5	15.8							
	20.6	43.7	2239	1.4				11.4	14.6	20.5	23.7	15.4							
	17.8	50.6	1935	1.2				11.2	14.4	20.2	23.4	15.1							
	14.2	63.4	1543	1.7				10.2	13.1	18.3	21.2	13.7							
	13.1	68.7	1424	2.0				10.0	12.8	18.0	20.8	13.5							
PLB 5002	32.7	42.8	2285	0.9	15.0	10.5	160M/4B	11.4	14.6	20.5	23.7	15.4	151	160	143	153	164	370-385	
	28.1	49.8	1963	1.1				11.2	14.4	20.2	23.4	15.1							
	22.5	62.2	1572	1.7				10.3	13.3	18.6	21.5	13.9							
	20.6	68.0	1439	2.0				10.0	12.8	18.0	20.8	13.5							
	17.8	78.7	1244	1.7				9.5	12.2	17.0	19.7	12.8							
	14.2	98.6	992	2.5				8.9	11.5	16.1	18.6	12.0							
	13.1	106.9	915	2.9				8.9	11.5	16.1	18.6	12.0							
PLB 5002	39.5	70.9	1380	1.1				15.0	10.5	160M/2B	10.0	12.8							18.0
	32.7	85.6	1142	1.6	9.3	11.9	16.7				19.3	12.5							
	28.1	99.6	982	2.1	8.9	11.5	16.1				18.6	12.0							
	22.5	124.4	786	3.0	8.5	10.9	15.3				17.7	11.5							
	17.8	157.3	622	3.0	7.8	10.0	14.0				16.2	10.5							

* Kühlung ist erforderlich / Cooling is required / È richiesto raffreddamento / Le refroidissement est nécessaire / Se requiere un enfriamiento

P1 (kW)		iges	n2 (rpm)	M2 (Nm)	fs	Pt (20°C) (kW)	Pt (40°C) (kW)	Motor IE2	FR (kN)					~ kg					
									MC	MS	PC	PS	CPC	M...	P...	F	FS	CPC	
11.00	PLB 2502	15.2	59.2	1652	0.9	12.0	8.4	160L/6B	10.3	13.3	18.6	21.5	13.9	169	178	157	171	182	348-363
		12.1	74.4	1315	1.3				9.8	12.6	17.6	20.4	13.2						
	PLB 2502	17.6	79.5	1230	1.0	12.0	8.4	160M/4B	9.5	12.2	17.0	19.7	12.8	147	156	135	149	160	348-363
		15.2	92.1	1062	1.4				9.1	11.7	16.4	19.0	12.3						
	PLB 2502	21.3	131.5	744	1.2	12.0	8.4	160M/2B	8.1	10.4	14.5	16.8	10.9	140	149	128	142	153	348-363
		17.6	159.1	615	1.8				7.8	10.0	14.0	16.2	10.5						
	PLB 1602*	10.4	86.5	1130	0.8	8.0	5.6	160L/6B	2.9	3.6	6.4	8.0	4.8	152	154	150	153	157	326-340
		12.6	111.1	880	1.0				2.5	3.1	5.8	7.3	4.4						
PLB 1602*	10.4	134.6	727	1.2	8.0	5.6	160M/4B	2.7	3.3	5.8	7.3	4.4	130	132	128	131	135	326-340	
	10.4	134.6	727	1.2				2.5	3.1	5.5	6.9	4.1							
PLB 1602*	16.4	170.7	573	1.0	8.0	5.6	160M/2B	2.3	2.9	5.1	6.4	3.8	123	125	121	124	128	326-340	
	12.6	222.2	440	1.8				2.2	2.7	4.9	6.1	3.6							
PLB 1002*	10.4	134.6	727	0.8	8.0	5.6	160M/4B	2.5	3.1	5.5	6.9	4.1	128	130	126	129	133	304-318	
	10.4	134.6	727	0.8				2.5	3.1	5.5	6.9	4.1							
PLB 1002*	12.6	222.2	440	1.1	8.0	5.6	160M/2B	2.2	2.7	4.9	6.1	3.6	121	123	119	122	126	304-318	
	10.4	269.2	363	1.4				2.1	2.6	4.6	5.8	3.5							
15.00	PLB 90004	840.3	1.1	115983	0.8	30.0	21.0	180L/6A	310.0	432.0	-	-	232.5	865	-	769	791	1039	576-585
		771.2	1.2	106446	0.8				310.0	432.0	-	-	232.5						
		724.4	1.2	99986	0.9				310.0	432.0	-	-	232.5						
		663.9	1.4	91636	1.2				310.0	432.0	-	-	232.5						
		638.5	1.4	88130	1.0				310.0	432.0	-	-	232.5						
		572.4	1.6	79006	1.4				263.5	367.2	-	-	197.6						
		506.9	1.8	69965	1.5				263.5	367.2	-	-	197.6						
		459.6	2.0	63437	1.3				263.5	367.2	-	-	197.6						
		419.7	2.1	57930	1.8				263.5	367.2	-	-	197.6						
		390.0	2.3	53830	1.9				263.5	367.2	-	-	197.6						
		322.9	2.8	44569	2.2				240.3	334.8	-	-	180.2						
		266.3	3.4	36756	2.5				240.3	334.8	-	-	180.2						
	247.4	3.6	34148	2.7	224.8	313.2	-	-	168.6										
	PLB 90004	1010.0	1.4	89618	1.0	30.0	21.0	160L/4A	310.0	432.0	-	-	232.5	842	-	746	768	1016	576-585
		840.3	1.7	74561	1.1				263.5	367.2	-	-	197.6						
		771.2	1.8	68429	1.2				263.5	367.2	-	-	197.6						
		724.4	1.9	64277	1.3				263.5	367.2	-	-	197.6						
		663.9	2.1	58909	1.7				263.5	367.2	-	-	197.6						
		638.5	2.2	56655	1.4				263.5	367.2	-	-	197.6						
		572.4	2.4	50790	1.9				263.5	367.2	-	-	197.6						
		506.9	2.8	44978	2.2				240.3	334.8	-	-	180.2						
		459.6	3.0	40781	1.9				240.3	334.8	-	-	180.2						
		419.7	3.3	37240	2.5				240.3	334.8	-	-	180.2						
		390.0	3.6	34605	2.7				224.8	313.2	-	-	168.6						
		PLB 90004	1010.0	2.8	44809				1.7	30.0	21.0	160L/2A	240.3						
	840.3		3.3	37280	2.0	240.3	334.8	-	-				180.2						
	771.2		3.6	34215	2.1	224.8	313.2	-	-				168.6						
	724.4		3.9	32138	2.3	224.8	313.2	-	-				168.6						
	638.5		4.4	28327	2.5	224.8	313.2	-	-				168.6						
	PLB 65004		757.1	1.2	104500	0.8	25.0	17.5	180L/6A				156.0	216.0	-	-	117.0	659	-
		629.9	1.4	86943	0.9	156.0				216.0	-	-	117.0						
		578.0	1.6	79779	0.9	132.6				183.6	-	-	99.5						
		484.5	1.9	66874	1.1	132.6				183.6	-	-	99.5						
		417.7	2.2	57654	1.2	132.6				183.6	-	-	99.5						
		399.7	2.3	55169	1.3	132.6				183.6	-	-	99.5						
		344.5	2.6	47550	1.4	120.9				167.4	-	-	90.7						
		305.2	2.9	42126	1.6	120.9				167.4	-	-	90.7						
		265.0	3.4	36577	1.8	120.9				167.4	-	-	90.7						
		252.7	3.6	34879	1.8	113.1				156.6	-	-	84.8						
		234.7	3.8	32395	2.0	113.1				156.6	-	-	84.8						
		194.4	4.6	26832	2.3	105.3				145.8	-	-	79.0						
	PLB 65004	913.7	1.5	81074	0.9	25.0	17.5	160L/4A	132.6	183.6	-	-	99.5	636	-	574	588	740	556-569
		757.1	1.8	67178	1.1				132.6	183.6	-	-	99.5						
		629.9	2.2	55892	1.3				132.6	183.6	-	-	99.5						
		578.0	2.4	51287	1.4				132.6	183.6	-	-	99.5						
		484.5	2.9	42990	1.6				120.9	167.4	-	-	90.7						
		417.7	3.4	37063	1.8				120.9	167.4	-	-	90.7						
		399.7	3.5	35466	1.8				120.9	167.4	-	-	90.7						
344.5		4.1	30568	2.1	113.1				156.6	-	-	84.8							
305.2		4.6	27081	2.3	105.3				145.8	-	-	79.0							
265.0		5.3	23514	2.6	105.3				145.8	-	-	79.0							
252.7		5.5	22422	2.7	93.6				129.6	-	-	70.2							
234.7		6.0	20825	2.9	93.6				129.6	-	-	70.2							



* Kühlung ist erforderlich / Cooling is required / È richiesto raffreddamento / Le refroidissement est nécessaire / Se requiere un enfriamiento

P1 (kW)		iges	n2 (rpm)	M2 (Nm)	fs	Pt (20°C) (kW)	Pt (40°C) (kW)	Motor IE2	FR (kN)					~ kg					
									MC	MS	PC	PS	CPC	M...	P...	F	FS	CPC	
15.00	PLB 65004	913.7	3.1	40537	1.6	25.0	17.5	160L/2A	120.9	167.4	-	-	90.7	626	-	564	578	730	556-569
		757.1	3.7	33589	1.9				113.1	156.6	-	-	84.8						
		629.9	4.4	27946	2.2				113.1	156.6	-	-	84.8						
		578.0	4.8	25643	2.4				105.3	145.8	-	-	79.0						
		484.5	5.8	21495	2.8				93.6	129.6	-	-	70.2						
	PLB 50004	669.0	2.1	59361	0.8	20.0	14.0	160L/4A	151.3	209.1	-	-	113.5	547	-	489	502	655	536-549
		587.6	2.4	52138	0.9				151.3	209.1	-	-	113.5						
		543.4	2.6	48216	0.9				138.0	190.7	-	-	103.5						
		506.3	2.8	44925	1.0				138.0	190.7	-	-	103.5						
		455.5	3.1	40417	1.1				138.0	190.7	-	-	103.5						
		395.2	3.5	35067	1.6				129.1	178.4	-	-	96.8						
		351.3	4.0	31171	1.8				129.1	178.4	-	-	96.8						
315.8		4.4	28021	1.9	129.1				178.4	-	-	96.8							
PLB 50004	289.0	4.8	25643	2.1	20.0	14.0	160L/2A	120.2	166.1	-	-	90.1	537	-	479	492	645	536-549	
	241.5	5.8	21429	2.4				106.8	147.6	-	-	80.1							
	1348.8	2.1	59840	0.8				151.3	209.1	-	-	113.5							
	1119.0	2.5	49645	0.9				151.3	209.1	-	-	113.5							
	961.2	2.9	42644	1.0				138.0	190.7	-	-	103.5							
	926.1	3.0	41087	1.0				138.0	190.7	-	-	103.5							
	856.4	3.3	37995	1.1				138.0	190.7	-	-	103.5							
	797.5	3.5	35382	1.2				129.1	178.4	-	-	96.8							
	708.7	4.0	31442	1.3				129.1	178.4	-	-	96.8							
	669.0	4.2	29681	1.4				129.1	178.4	-	-	96.8							
	587.6	4.8	26069	1.5				120.2	166.1	-	-	90.1							
PLB 50004	543.4	5.2	24108	1.6	20.0	14.0	180L/6A	120.2	166.1	-	-	90.1	570	-	512	525	678	536-549	
	506.3	5.5	22462	1.7				106.8	147.6	-	-	80.1							
	455.5	6.1	20209	1.9				106.8	147.6	-	-	80.1							
	395.2	7.1	17533	2.9				102.4	141.5	-	-	76.8							
	351.3	2.6	48489	1.2				138.0	190.7	-	-	103.5							
PLB 35004	352.6	2.6	48668	0.8	17.0	11.9	180L/6A	111.6	158.1	-	-	83.7	438	-	402	410	501	516-529	
	319.4	2.8	44086	0.8				111.6	158.1	-	-	83.7							
	292.5	3.1	40373	0.9				111.6	158.1	-	-	83.7							
	244.3	3.7	33720	1.0				104.4	147.9	-	-	78.3							
	223.7	4.0	30876	1.1				104.4	147.9	-	-	78.3							
	202.7	4.4	27978	1.2				104.4	147.9	-	-	78.3							
PLB 35004	185.6	4.8	25618	1.3	17.0	11.9	160L/4A	97.2	137.7	-	-	72.9	415	-	379	387	478	516-529	
	452.9	3.1	40186	0.8				111.6	158.1	-	-	83.7							
	414.8	3.4	36806	0.8				111.6	158.1	-	-	83.7							
	385.0	3.6	34161	1.0				104.4	147.9	-	-	78.3							
	352.6	4.0	31287	1.1				104.4	147.9	-	-	78.3							
	319.4	4.4	28341	1.2				104.4	147.9	-	-	78.3							
	292.5	4.8	25954	1.3				97.2	137.7	-	-	72.9							
	244.3	5.7	21677	1.5				86.4	122.4	-	-	64.8							
	223.7	6.3	19849	1.6				86.4	122.4	-	-	64.8							
	202.7	6.9	17986	1.7				82.8	117.3	-	-	62.1							
PLB 35004	185.6	7.5	16468	1.9	17.0	11.9	160L/2A	79.2	112.2	-	-	59.4	405	-	369	377	468	516-529	
	860.9	3.3	38194	0.8				111.6	158.1	-	-	83.7							
	741.3	3.8	32888	0.9				104.4	147.9	-	-	78.3							
	658.8	4.3	29228	1.0				104.4	147.9	-	-	78.3							
	591.8	4.7	26256	1.1				97.2	137.7	-	-	72.9							
	542.0	5.2	24046	1.2				97.2	137.7	-	-	72.9							
	452.9	6.2	20093	1.4				86.4	122.4	-	-	64.8							
	414.8	6.8	18403	1.5				82.8	117.3	-	-	62.1							
	385.0	7.3	17081	1.8				82.8	117.3	-	-	62.1							
	352.6	7.9	15643	2.0				79.2	112.2	-	-	59.4							
	319.4	8.8	14170	2.1				75.6	107.1	-	-	56.7							
	292.5	9.6	12977	2.3				72.0	102.0	-	-	54.0							
PLB 30004	244.3	11.5	10839	2.7	17.0	11.9	160L/4A	72.0	102.0	-	-	54.0	409	-	368	376	472	496-509	
	223.7	12.5	9925	2.9				67.7	95.9	-	-	50.8							
	385.0	3.6	34161	0.8				65.3	99.3	-	-	48.9							
PLB 30004	352.6	4.0	31287	0.9	17.0	11.9	160L/2A	65.3	99.3	-	-	48.9	399	-	358	366	462	496-509	
	306.0	4.6	27152	1.0				60.8	92.5	-	-	45.6							
	676.7	4.1	30022	0.9				65.3	99.3	-	-	48.9							
	598.9	4.7	26571	0.8				60.8	92.5	-	-	45.6							
	519.8	5.4	23061	0.9				60.8	92.5	-	-	45.6							
	460.7	6.1	20439	1.3				54.0	82.2	-	-	40.5							
	385.0	7.3	17081	1.5				51.8	78.8	-	-	38.8							
352.6	7.9	15643	1.6	49.5	75.4	-	-	37.1											
306.0	9.2	13576	1.8	47.3	71.9	-	-	35.4											

P1 (kW)		iges	n2 (rpm)	M2 (Nm)	fs	Pt (20°C) (kW)	Pt (40°C) (kW)	Motor IE2	FR (kN)					~Kg					
									MC	MS	PC	PS	CPC	M...	P...	F	FS	CPC	
15.00	PLB 25004*	397.8	3.5	35297	0.8	15.0	10.5	160L/4A	65.3	99.3	-	-	48.9	378	-	342	350	441	476-489
		364.3	3.8	32325	0.9				65.3	99.3	-	-	48.9						
		304.0	4.6	26974	1.0				60.8	92.5	-	-	45.6						
		285.0	4.9	25288	1.1				60.8	92.5	-	-	45.6						
		252.4	5.5	22396	1.2				54.0	82.2	-	-	40.5						
	PLB 25004	789.4	3.5	35022	0.8	15.0	10.5	160L/2A	65.3	99.3	-	-	48.9	368	-	332	340	431	476-489
		562.6	5.0	24960	1.1				60.8	92.5	-	-	45.6						
		498.3	5.6	22107	1.2				54.0	82.2	-	-	40.5						
		449.2	6.2	19929	1.3				54.0	82.2	-	-	40.5						
		397.8	7.0	17649	1.5				51.8	78.8	-	-	38.8						
		364.3	7.7	16162	1.6				49.5	75.4	-	-	37.1						
		304.0	9.2	13487	1.8				47.3	71.9	-	-	35.4						
	285.0	9.8	12644	1.9	45.0	68.5	-	-	33.8										
	252.4	11.1	11198	2.1	45.0	68.5	-	-	33.8										
	PLB 25004	252.4	3.6	34838	0.8	15.0	10.5	180L/6A	65.3	99.3	-	-	48.9	401	-	365	373	464	476-489
	PLB 18004*	224.4	6.2	19911	0.8	13.0	9.1	160L/4A	36.0	63.6	84.0	111.6	27.0	285	312	254	290	335	452-469
		185.8	7.5	16486	0.9				33.0	58.3	77.0	102.3	24.8						
	PLB 18004*	442.9	6.3	19650	0.8	13.0	9.1	160L/2A	36.0	63.6	84.0	111.6	27.0	275	302	244	280	325	452-469
		394.3	7.1	17493	0.9				34.5	61.0	80.5	107.0	25.9						
		353.6	7.9	15688	0.9				33.0	58.3	77.0	102.3	24.8						
323.8		8.6	14366	1.0	31.5				55.7	73.5	97.7	23.6							
281.0		10.0	12467	1.1	30.0				53.0	70.0	93.0	22.5							
224.4		12.5	9956	1.4	30.0				53.0	70.0	93.0	22.5							
185.8	15.1	8243	1.6	28.2	49.8	65.8	87.4	21.2											
PLB 16004*	168.9	5.3	23313	0.8	11.0	7.7	180L/6A	40.5	71.6	94.5	125.6	27.0	283	310	252	288	333	428-445	
	140.1	6.4	19337	0.9				36.0	63.6	84.0	111.6	30.4							
PLB 16004*	203.5	6.9	18057	0.8	11.0	7.7	160L/4A	34.5	61.0	80.5	107.0	25.9	260	287	229	265	310	428-445	
	184.4	7.6	16362	0.9				33.0	58.3	77.0	102.3	24.8							
	168.9	8.3	14987	1.1				33.0	58.3	77.0	102.3	24.8							
	140.1	10.0	12431	1.3				30.0	53.0	70.0	93.0	22.5							
PLB 16004*	320.6	8.7	14224	1.0	11.0	7.7	160L/2A	31.5	55.7	73.5	97.7	23.6	250	277	219	255	300	428-445	
	301.8	9.3	13390	0.8				31.5	55.7	73.5	97.7	23.6							
	290.4	9.6	12884	1.1				30.0	53.0	70.0	93.0	22.5							
	240.9	11.6	10688	1.0				30.0	53.0	70.0	93.0	22.5							
	230.9	12.1	10244	1.3				30.0	53.0	70.0	93.0	22.5							
	203.5	13.8	9028	1.5				28.2	49.8	65.8	87.4	21.2							
	184.4	15.2	8181	1.6				28.2	49.8	65.8	87.4	21.2							
	168.9	16.6	7493	2.0				28.2	49.8	65.8	87.4	21.2							
	140.1	20.0	6216	2.3				24.9	44.0	58.1	77.2	18.7							
PLB 10004*	140.1	10.0	12431	0.8	11.0	7.7	160L/4A	32.5	47.5	-	-	24.4	252	-	220	257	302	410-421	
PLB 10004*	278.4	10.1	12351	0.8	11.0	7.7	160L/2A	32.5	47.5	-	-	24.4	242	-	210	247	292	410-421	
	230.9	12.1	10244	0.9				32.5	47.5	-	-	24.4							
	203.5	13.8	9028	0.9				30.6	44.7	-	-	22.9							
	184.4	15.2	8181	0.9				30.6	44.7	-	-	22.9							
	168.9	16.6	7493	1.2				30.6	44.7	-	-	22.9							
	140.1	20.0	6216	1.4				27.0	39.4	-	-	20.2							
PLB 50003	220.5	4.1	31539	1.0	25.0	17.5	180L/6A	129.1	178.4	-	-	96.8	551	-	432	447	659	536-549	
	154.3	5.8	22070	1.7				106.8	147.6	-	-	80.1							
	139.9	6.4	20010	1.5				106.8	147.6	-	-	80.1							
	118.1	7.6	16892	2.2				97.9	135.3	-	-	73.4							
	97.9	9.2	14003	2.5				93.5	129.2	-	-	70.1							
PLB 50003	220.5	6.3	20275	1.5	25.0	17.5	160L/4A	106.8	147.6	-	-	80.1	528	-	409	424	636	536-549	
	154.3	9.1	14188	2.5				93.5	129.2	-	-	70.1							
	139.9	10.0	12864	2.2				89.0	123.0	-	-	66.8							
PLB 50003	220.5	12.7	10137	2.7	25.0	17.5	160L/2A	83.7	115.6	-	-	62.7	518	-	399	414	626	536-549	
PLB 35003	123.0	7.3	17593	1.5	23.0	16.1	180L/6A	82.8	117.3	-	-	62.1	483	-	446	454	544	516-529	
	94.1	9.6	13459	1.9				72.0	102.0	-	-	54.0							
	80.0	11.3	11443	2.6				72.0	102.0	-	-	54.0							
	66.4	13.6	9497	3.0				67.7	95.9	-	-	50.8							
PLB 35003	123.0	11.4	11310	2.2	23.0	16.1	160L/4A	72.0	102.0	-	-	54.0	460	-	423	431	521	516-529	
	94.1	14.9	8652	2.7				67.7	95.9	-	-	50.8							
PLB 30003	163.8	5.5	23429	0.9	23.0	16.1	180L/6A	60.8	92.5	-	-	45.6	477	-	438	448	538	496-509	
	135.9	6.6	19438	1.0				51.8	78.8	-	-	38.8							
	104.5	8.6	14947	1.7				47.3	71.9	-	-	35.4							
	80.0	11.3	11443	2.1				45.0	68.5	-	-	33.8							
	66.4	13.6	9497	2.4				42.3	64.4	-	-	31.7							
	52.7	17.1	7538	2.9				42.3	64.4	-	-	31.7							

* Kühlung ist erforderlich / Cooling is required / È richiesto raffreddamento / Le refroidissement est nécessaire / Se requiere un enfriamiento



P1 (kW)		iges	n2 (rpm)	M2 (Nm)	fs	Pt (20°C) (kW)	Pt (40°C) (kW)	Motor IE2	FR (kN)					~Kg					
									MC	MS	PC	PS	CPC	M...	P...	F	FS	CPC	
15.00	PLB 30003	163.8	8.5	15061	1.3	23.0	16.1	160L/4A	47.3	71.9	-	-	35.4	454	-	415	425	515	496-509
		135.9	10.3	12496	1.5				45.0	68.5	-	-	33.8						
		104.5	13.4	9609	2.4				42.3	64.4	-	-	31.7						
	PLB 30003	163.8	17.1	7531	2.3	23.0	16.1	160L/2A	42.3	64.4	-	-	31.7	444	-	405	415	505	496-509
		135.9	20.6	6248	2.6				37.4	56.9	-	-	28.0						
		164.2	5.5	23486	0.9				60.8	92.5	-	-	45.6						
	PLB 25003	141.6	6.4	20253	1.0	20.0	14.0	180L/6A	54.0	82.2	-	-	40.5	386	-	350	358	449	476-489
		125.4	7.2	17936	1.1				51.8	78.8	-	-	38.8						
		104.2	8.6	14904	1.3				47.3	71.9	-	-	35.4						
		96.4	9.3	13788	1.8				47.3	71.9	-	-	35.4						
		89.8	10.0	12844	1.5				45.0	68.5	-	-	33.8						
		79.6	11.3	11385	1.6				45.0	68.5	-	-	33.8						
		69.1	13.0	9884	2.3				42.3	64.4	-	-	31.7						
	61.2	14.7	8754	2.6	42.3	64.4	-	-	31.7										
	50.7	17.8	7252	3.0	37.4	56.9	-	-	28.0										
	PLB 25003	197.4	7.1	18151	0.8	20.0	14.0	160L/4A	51.8	78.8	-	-	38.8	363	-	327	335	426	476-489
164.2		8.5	15098	1.3	47.3				71.9	-	-	35.4							
141.6		9.9	13020	1.4	45.0				68.5	-	-	33.8							
125.4		11.2	11530	1.6	45.0				68.5	-	-	33.8							
104.2		13.4	9581	1.9	42.3				64.4	-	-	31.7							
96.4		14.5	8864	2.6	42.3				64.4	-	-	31.7							
89.8		15.6	8257	2.1	42.3				64.4	-	-	31.7							
79.6	17.6	7319	2.3	37.4	56.9	-	-	28.0											
PLB 25003	238.2	11.8	10951	1.3	20.0	14.0	160L/2A	45.0	68.5	-	-	33.8	353	-	317	325	416	476-489	
	197.4	14.2	9075	1.5				42.3	64.4	-	-	31.7							
	164.2	17.1	7549	2.3				42.3	64.4	-	-	31.7							
	141.6	19.8	6510	2.5				37.4	56.9	-	-	28.0							
	125.4	22.3	5765	2.8				37.4	56.9	-	-	28.0							
PLB 18003	135.5	6.6	19381	0.8	17.0	11.9	180L/6A	34.5	61.0	80.5	107.0	25.9	306	333	275	311	356	452-469	
	116.7	7.7	16692	0.8				33.0	58.3	77.0	102.3	24.8							
	103.3	8.7	14775	0.9				31.5	55.7	73.5	97.7	23.6							
	85.7	10.5	12258	1.2				30.0	53.0	70.0	93.0	22.5							
	71.2	12.6	10184	1.3				28.2	49.8	65.8	87.4	21.2							
54.4	16.5	7781	1.7	28.2	49.8	65.8	87.4	21.2											
PLB 18003	163.3	8.6	15015	0.8	17.0	11.9	160L/4A	31.5	55.7	73.5	97.7	23.6	283	310	252	288	333	452-469	
	135.5	10.3	12459	1.1				30.0	53.0	70.0	93.0	22.5							
	116.7	12.0	10730	1.1				30.0	53.0	70.0	93.0	22.5							
	103.3	13.6	9498	1.2				28.2	49.8	65.8	87.4	21.2							
	85.7	16.3	7880	1.7				28.2	49.8	65.8	87.4	21.2							
71.2	19.7	6547	1.9	24.9	44.0	58.1	77.2	18.7											
54.4	25.7	5002	2.4	23.4	41.3	54.6	72.5	17.6											
PLB 18003	163.3	17.1	7508	1.5	17.0	11.9	160L/2A	28.2	49.8	65.8	87.4	21.2	273	300	242	278	323	452-469	
	135.5	20.7	6230	2.0				24.9	44.0	58.1	77.2	18.7							
	116.7	24.0	5365	2.0				23.4	41.3	54.6	72.5	17.6							
	103.3	27.1	4749	2.2				23.4	41.3	54.6	72.5	17.6							
	85.7	32.7	3940	3.0				21.0	37.1	49.0	65.1	15.8							
PLB 16003	120.6	7.5	17250	1.9	15.0	10.5	180L/6A	34.5	61.0	80.5	107.0	25.9	300	327	269	305	350	428-445	
	96.2	9.4	13760	1.8				31.5	55.7	73.5	97.7	23.6							
	88.8	10.1	12701	1.3				30.0	53.0	70.0	93.0	22.5							
	76.5	11.8	10942	1.1				30.0	53.0	70.0	93.0	22.5							
	61.1	14.7	8739	1.0				28.2	49.8	65.8	87.4	21.2							
50.7	17.8	7252	0.9	24.9	44.0	58.1	77.2	18.7											
46.4	19.4	6637	0.8	24.9	44.0	58.1	77.2	18.7											
PLB 16003	140.0	10.0	12873	1.0	15.0	10.5	160L/4A	30.0	53.0	70.0	93.0	22.5	277	304	246	282	327	428-445	
	125.8	11.1	11567	0.8				30.0	53.0	70.0	93.0	22.5							
	120.6	11.6	11089	1.1				30.0	53.0	70.0	93.0	22.5							
	116.1	12.1	10675	0.9				30.0	53.0	70.0	93.0	22.5							
	96.2	14.6	8846	1.3				28.2	49.8	65.8	87.4	21.2							
	88.8	15.8	8165	1.4				28.2	49.8	65.8	87.4	21.2							
	76.5	18.3	7034	1.6				24.9	44.0	58.1	77.2	18.7							
	61.1	22.9	5618	1.9				23.4	41.3	54.6	72.5	17.6							
	50.7	27.6	4662	2.6				22.2	39.2	51.8	68.8	16.7							
	46.4	30.2	4266	2.8				22.2	39.2	51.8	68.8	16.7							
PLB 16003	221.0	12.7	10160	0.9	15.0	10.5	160L/2A	28.2	49.8	65.8	87.4	21.2	267	294	236	272	317	428-445	
	182.9	15.3	8409	1.0				28.2	49.8	65.8	87.4	21.2							
	157.5	17.8	7241	1.2				24.9	44.0	58.1	77.2	18.7							
	140.0	20.0	6436	1.7				24.9	44.0	58.1	77.2	18.7							
	125.8	22.3	5784	1.4				24.9	44.0	58.1	77.2	18.7							
	120.6	23.2	5545	1.9				23.4	41.3	54.6	72.5	17.6							
	116.1	24.1	5338	1.5				23.4	41.3	54.6	72.5	17.6							
	96.2	29.1	4423	2.3				22.2	39.2	51.8	68.8	16.7							
	88.8	31.5	4083	2.5				22.2	39.2	51.8	68.8	16.7							
	76.5	36.6	3517	2.8				21.0	37.1	49.0	65.1	15.8							

P1 (kW)		iges	n2 (rpm)	M2 (Nm)	fs	Pt (20°C) (kW)	Pt (40°C) (kW)	Motor IE2	FR (kN)					~kg					
									MC	MS	PC	PS	CPC	M...	P...	F	FS	CPC	
15.00	PLB 10003	73.1	12.3	10456	0.9	15.0	10.5	180L/6A	32.5	47.5	-	-	24.4	292	-	260	297	342	410-421
		61.1	14.7	8739	0.9				30.6	44.7	-	-	22.9						
		50.7	17.8	7252	1.2				27.0	39.4	-	-	20.2						
		46.4	19.4	6637	1.3				27.0	39.4	-	-	20.2						
		96.2	14.6	8846	0.9				30.6	44.7	-	-	22.9						
	PLB 10003	88.8	15.8	8165	0.9	15.0	10.5	160L/4A	30.6	44.7	-	-	22.9	269	-	237	274	319	410-421
		73.1	19.2	6721	1.3				27.0	39.4	-	-	20.2						
		61.1	22.9	5618	1.3				25.4	37.1	-	-	19.0						
		50.7	27.6	4662	1.7				24.1	35.2	-	-	18.0						
		46.4	30.2	4266	1.9				24.1	35.2	-	-	18.0						
	PLB 10003	157.5	17.8	7241	0.8	15.0	10.5	160L/2A	27.0	39.4	-	-	20.2	259	-	227	264	309	410-421
		140.0	20.0	6436	1.1				27.0	39.4	-	-	20.2						
		125.8	22.3	5784	1.0				27.0	39.4	-	-	20.2						
		120.6	23.2	5545	1.3				25.4	37.1	-	-	19.0						
		116.1	24.1	5338	1.0				25.4	37.1	-	-	19.0						
		96.2	29.1	4423	1.6				24.1	35.2	-	-	18.0						
		88.8	31.5	4083	1.7				24.1	35.2	-	-	18.0						
		73.1	38.3	3361	2.3				21.8	31.8	-	-	16.3						
		61.1	45.8	2809	2.3				21.1	30.9	-	-	15.8						
		50.7	55.2	2331	3.0				20.2	29.5	-	-	15.1						
PLB 7003*	55.6	25.2	5112	0.8	14.0	9.8	160L/4A	-	-	44.9	53.8	33.6	-	209	191	212	226	392-403	
	53.6	26.1	4928	0.9				-	-	44.9	53.8	33.6							
PLB 7003*	106.3	26.3	4887	0.8	14.0	9.8	160L/2A	-	-	44.9	53.8	33.6	-	199	181	202	216	392-403	
	94.2	29.7	4331	1.0				-	-	42.6	51.1	31.9							
	88.0	31.8	4046	0.9				-	-	42.6	51.1	31.9							
	77.9	35.9	3581	1.1				-	-	40.3	48.3	30.2							
	67.1	41.7	3085	1.3				-	-	38.5	46.2	28.9							
	60.5	46.3	2781	1.2				-	-	37.4	44.9	28.0							
	55.6	50.4	2556	1.5				-	-	36.8	44.2	27.6							
	53.6	52.2	2464	1.5				-	-	36.8	44.2	27.6							
PLB 5003*	47.5	29.5	4368	0.8	10.0	7.0	160L/4A	13.0	16.7	23.3	27.0	17.5	174	183	165	176	187	370-385	
	39.4	35.5	3623	0.9				12.3	15.8	22.1	25.6	16.5							
PLB 5003*	67.8	41.3	3117	0.9	10.0	7.0	160L/2A	11.7	15.1	21.1	24.5	15.8	164	173	155	166	177	370-385	
	53.9	51.9	2478	0.9				11.2	14.4	20.2	23.4	15.1							
	47.5	58.9	2184	1.3				10.3	13.3	18.6	21.5	13.9							
	39.4	71.1	1811	1.6				10.0	12.8	18.0	20.8	13.5							
PLB 2503*	47.5	58.9	2184	0.9	8.0	5.6	160L/2A	10.3	13.3	18.6	21.5	13.9	158	167	150	160	171	348-363	
	39.4	71.1	1811	1.1				10.0	12.8	18.0	20.8	13.5							
PLB 25002	29.2	30.8	4328	2.8	30.0	21.0	180L/6A	33.3	50.7	-	-	25.0	418	-	381	389	481	476-489	
PLB 16002	36.7	24.5	5440	1.1	23.0	16.1	180L/6A	23.4	41.3	54.6	72.5	17.6	281	308	250	286	331	428-445	
	30.5	29.5	4521	1.7				22.2	39.2	51.8	68.8	16.7							
	23.3	38.6	3454	1.7				20.1	35.5	46.9	62.3	15.1							
	19.3	46.6	2861	2.5				19.5	34.5	45.5	60.5	14.6							
PLB 16002	36.7	38.1	3497	1.7	23.0	16.1	160L/4A	20.1	35.5	46.9	62.3	15.1	258	285	227	263	308	428-445	
	30.5	45.9	2906	2.5				19.5	34.5	45.5	60.5	14.6							
	23.3	60.1	2220	2.4				17.7	31.3	41.3	54.9	13.3							
PLB 16002	36.7	76.3	1748	2.9	23.0	16.1	160L/2A	16.8	29.7	39.2	52.1	12.6	248	275	217	253	298	428-445	
	36.7	24.5	5440	0.8				25.4	37.1	-	-	19.0							
	30.5	29.5	4521	1.2				24.1	35.2	-	-	18.0							
	23.3	38.6	3454	1.1				21.8	31.8	-	-	16.3							
PLB 10002	19.3	46.6	2861	1.7	23.0	16.1	180L/6A	21.1	30.9	-	-	15.8	273	-	241	278	323	410-421	
	14.8	60.8	2194	2.8				19.2	28.0	-	-	14.4							
	36.7	38.1	3497	1.1				21.8	31.8	-	-	16.3							
	30.5	45.9	2906	1.7				21.1	30.9	-	-	15.8							
PLB 10002	23.3	60.1	2220	1.6	23.0	16.1	160L/4A	19.2	28.0	-	-	14.4	250	-	218	255	300	410-421	
	19.3	72.5	1839	2.5				18.2	26.6	-	-	13.7							
	36.7	38.1	3497	1.1				21.8	31.8	-	-	16.3							
	30.5	45.9	2906	1.7				21.1	30.9	-	-	15.8							
PLB 10002	36.7	76.3	1748	2.0	23.0	16.1	160L/2A	18.2	26.6	-	-	13.7	240	-	208	245	290	410-421	
	30.5	91.8	1453	3.0				16.9	24.7	-	-	12.7							
	23.3	120.2	1110	2.9				15.8	23.0	-	-	11.8							
PLB 7002	27.2	33.1	4032	0.9	18.0	12.6	180L/6A	-	-	40.3	48.3	30.2	-	243	224	246	259	392-403	
	24.1	37.3	3572	1.1				-	-	40.3	48.3	30.2							
	20.1	45.0	2964	1.0				-	-	37.4	44.9	28.0							
	17.3	52.0	2564	1.3				-	-	36.8	44.2	27.6							
	15.3	58.8	2268	1.6				-	-	33.9	40.7	25.4							
	12.7	70.9	1882	2.1				-	-	32.8	39.3	24.6							



* Kühlung ist erforderlich / Cooling is required / È richiesto raffreddamento / Le refroidissement est nécessaire / Se requiere un enfriamiento

P1 (kW)		iges	n2 (rpm)	M2 (Nm)	fs	Pt (20°C) (kW)	Pt (40°C) (kW)	Motor IE2	FR (kN)					~Kg					
									MC	MS	PC	PS	CPC	M...	P...	F	FS	CPC	
15.00	PLB 7002	31.6	44.3	3011	1.0	18.0	12.6	160L/4A	-	-	37.4	44.9	28.0	-	220	201	223	236	392-403
		27.2	51.5	2592	1.3				-	-	36.8	44.2	27.6						
		24.1	58.1	2296	1.6				-	-	33.9	40.7	25.4						
		20.0	70.0	1906	1.4				-	-	32.8	39.3	24.6						
		17.3	80.9	1648	1.9				-	-	31.1	37.3	23.3						
		15.3	91.5	1458	2.4				-	-	29.9	35.9	22.4						
	12.7	110.2	1210	3.0	-	-	27.9	33.5	20.9										
	PLB 7002	38.1	73.5	1815	1.2	18.0	12.6	160L/2A	-	-	32.2	38.6	24.2	-	210	191	213	226	392-403
		31.6	88.6	1505	1.7				-	-	29.9	35.9	22.4						
		27.2	102.9	1296	2.3				-	-	29.3	35.2	22.0						
		24.1	116.2	1148	2.9				-	-	27.9	33.5	20.9						
	20.0	140.0	953	2.5	-	-	26.5	31.7	19.8										
PLB 5002	22.5	40.0	3335	0.9	15.0	10.5	180L/6A	11.7	15.1	21.1	24.5	15.8	189	198	181	191	202	370-385	
	20.6	43.7	3053	1.0				11.4	14.6	20.5	23.7	15.4							
	17.8	50.6	2638	0.9				11.2	14.4	20.2	23.4	15.1							
	14.2	63.4	2105	1.3				10.2	13.1	18.3	21.2	13.7							
13.1	68.7	1942	1.5	10.0	12.8	18.0	20.8	13.5											
PLB 5002	28.1	49.8	2677	0.8	15.0	10.5	160L/4A	11.2	14.4	20.2	23.4	15.1	166	175	158	168	179	370-385	
	22.5	62.2	2144	1.3				10.3	13.3	18.6	21.5	13.9							
	20.6	68.0	1963	1.5				10.0	12.8	18.0	20.8	13.5							
	17.8	78.7	1696	1.2				9.5	12.2	17.0	19.7	12.8							
	14.2	98.6	1353	1.8				8.9	11.5	16.1	18.6	12.0							
13.1	106.9	1248	2.1	8.9	11.5	16.1	18.6	12.0											
PLB 5002	39.5	70.9	1882	0.8	15.0	10.5	160L/2A	10.0	12.8	18.0	20.8	13.5	156	165	148	158	169	370-385	
	32.7	85.6	1558	1.2				9.3	11.9	16.7	19.3	12.5							
	28.1	99.6	1339	1.5				8.9	11.5	16.1	18.6	12.0							
	22.5	124.4	1072	2.2				8.5	10.9	15.3	17.7	11.5							
	20.6	135.9	981	2.6				8.1	10.4	14.5	16.8	10.9							
17.8	157.3	848	2.2	7.8	10.0	14.0	16.2	10.5											
PLB 2502	12.1	74.4	1793	1.0	12.0	8.4	180L/6A	9.8	12.6	17.6	20.4	13.2	185	194	173	187	198	348-363	
PLB 2502*	15.2	92.1	1448	1.0	12.0	8.4	160L/4A	9.1	11.7	16.4	19.0	12.3	162	171	150	164	175	348-363	
12.1	115.7	1153	1.4	8.5	10.9	15.3	17.7	11.5											
PLB 2502*	21.3	131.5	1015	0.8	12.0	8.4	160L/2A	8.1	10.4	14.5	16.8	10.9	152	161	140	154	165	348-363	
17.6	159.1	839	1.3	7.8				10.0	14.0	16.2	10.5								
15.2	184.2	724	1.7	7.4				9.6	13.4	15.5	10.0								
12.1	231.4	576	2.5	6.9				8.9	12.4	14.4	9.3								
PLB 1602*	10.4	134.6	991	0.9	8.0	5.6	160L/4A	2.5	3.1	5.5	6.9	4.1	145	147	143	146	150	326-340	
PLB 1602*	12.6	222.2	600	1.3	8.0	5.6	160L/2A	2.2	2.7	4.9	6.1	3.6	135	137	133	136	140	326-340	
10.4	269.2	495	1.5	2.1				2.6	4.6	5.8	3.5								
PLB 1002*	12.6	222.2	600	0.8	8.0	5.6	160L/2A	2.2	2.7	4.9	6.1	3.6	133	135	131	134	138	304-318	
10.4	269.2	495	1.0	2.1				2.6	4.6	5.8	3.5								
18.50	PLB 90004	663.9	1.4	113017	1.0	30.0	21.0	200L/6B	310.0	432.0	-	-	232.5	919	-	823	845	1093	576-585
		638.5	1.4	108693	0.8				310.0	432.0	-	-	232.5						
		572.4	1.6	97441	1.1				263.5	367.2	-	-	197.6						
		506.9	1.8	86291	1.2				263.5	367.2	-	-	197.6						
		459.6	2.0	78239	1.0				263.5	367.2	-	-	197.6						
		419.7	2.1	71446	1.4				263.5	367.2	-	-	197.6						
		390.0	2.3	66391	1.5				263.5	367.2	-	-	197.6						
		322.9	2.8	54968	1.8				240.3	334.8	-	-	180.2						
		266.3	3.4	45333	2.0				240.3	334.8	-	-	180.2						
		247.4	3.6	42115	2.2				224.8	313.2	-	-	168.6						
	PLB 90004	1010.0	1.4	110529	0.8	30.0	21.0	180M/4B	310.0	432.0	-	-	232.5	876	-	780	802	1050	576-585
		840.3	1.7	91958	0.9				263.5	367.2	-	-	197.6						
771.2		1.8	84396	1.0	263.5				367.2	-	-	197.6							
724.4		1.9	79275	1.0	263.5				367.2	-	-	197.6							
663.9		2.1	72654	1.4	263.5				367.2	-	-	197.6							
638.5		2.2	69874	1.2	263.5				367.2	-	-	197.6							
572.4		2.4	62641	1.6	263.5				367.2	-	-	197.6							
506.9		2.8	55473	1.7	240.3				334.8	-	-	180.2							
459.6		3.0	50296	1.5	240.3				334.8	-	-	180.2							
419.7		3.3	45930	2.0	240.3				334.8	-	-	180.2							
390.0	3.6	42680	2.2	224.8	313.2	-	-	168.6											
322.9	4.3	35337	2.5	224.8	313.2	-	-	168.6											
266.3	5.3	29143	3.0	209.3	291.6	-	-	156.9											
PLB 90004	1010.0	2.8	55265	1.4	30.0	21.0	160L/2C	240.3	334.8	-	-	180.2	842	-	746	768	1016	576-585	
	840.3	3.3	45979	1.6				240.3	334.8	-	-	180.2							
	771.2	3.6	42198	1.7				224.8	313.2	-	-	168.6							
	724.4	3.9	39637	1.8				224.8	313.2	-	-	168.6							
	663.9	4.2	36327	2.5				224.8	313.2	-	-	168.6							
	638.5	4.4	34937	2.0				224.8	313.2	-	-	168.6							
	572.4	4.9	31320	2.8				209.3	291.6	-	-	156.9							
	459.6	6.1	25148	2.7				186.0	259.2	-	-	139.5							



* Kühlung ist erforderlich / Cooling is required / È richiesto raffreddamento / Le refroidissement est nécessaire / Se requiere un enfriamiento

P1 (kW)		iges	n2 (rpm)	M2 (Nm)	fs	Pt (20°C) (kW)	Pt (40°C) (kW)	Motor IE2	FR (kN)					~ kg										
									MC	MS	PC	PS	CPC	M...	P...	F	FS	CPC						
18.50	PLB 65004	913.7	1.5	99991	0.8				132.6	183.6	-	-	99.5											
		757.1	1.8	82853	0.9				132.6	183.6	-	-	99.5											
		629.9	2.2	68933	1.0				132.6	183.6	-	-	99.5											
		578.0	2.4	63253	1.1				132.6	183.6	-	-	99.5											
		484.5	2.9	53021	1.3				120.9	167.4	-	-	90.7											
		417.7	3.4	45711	1.4				120.9	167.4	-	-	90.7											
		399.7	3.5	43741	1.5		25.0	17.5	180M/4B	120.9	167.4	-	-	90.7	670	-	608	622	774	556-569				
		344.5	4.1	37700	1.7					113.1	156.6	-	-	84.8										
		305.2	4.6	33400	1.9					105.3	145.8	-	-	79.0										
		265.0	5.3	29000	2.1					105.3	145.8	-	-	79.0										
		252.7	5.5	27654	2.2					93.6	129.6	-	-	70.2										
		234.7	6.0	25684	2.3					93.6	129.6	-	-	70.2										
194.4	7.2	21274	2.7					89.7	124.2	-	-	67.3												
18.50	PLB 65004	578.0	1.6	98394	0.8				132.6	183.6	-	-	99.5											
		484.5	1.9	82478	0.9				132.6	183.6	-	-	99.5											
		417.7	2.2	71106	1.0				132.6	183.6	-	-	99.5											
		399.7	2.3	68042	1.0				132.6	183.6	-	-	99.5											
		344.5	2.6	58645	1.2		25.0	17.5	200L/6B	120.9	167.4	-	-	90.7	713	-	651	665	817	556-569				
		305.2	2.9	51955	1.3					120.9	167.4	-	-	90.7										
		265.0	3.4	45112	1.4					120.9	167.4	-	-	90.7										
		252.7	3.6	43018	1.5					113.1	156.6	-	-	84.8										
		234.7	3.8	39954	1.6					113.1	156.6	-	-	84.8										
		194.4	4.6	33093	1.9					105.3	145.8	-	-	79.0										
		18.50	PLB 65004	913.7	3.1	49995	1.3				120.9	167.4	-	-	90.7									
				757.1	3.7	41427	1.5				113.1	156.6	-	-	84.8									
629.9	4.4			34467	1.8				113.1	156.6	-	-	84.8											
578.0	4.8			31627	1.9		25.0	17.5	160L/2C	105.3	145.8	-	-	79.0	636	-	574	588	740	556-569				
484.5	5.8			26511	2.2					93.6	129.6	-	-	70.2										
417.7	6.7			22856	2.6					89.7	124.2	-	-	67.3										
399.7	7.0			21871	2.7					89.7	124.2	-	-	67.3										
344.5	8.1			18850	3.0					85.8	118.8	-	-	64.4										
18.50	PLB 50004			395.2	2.3	67276	0.9				151.3	209.1	-	-	113.5									
				351.3	2.6	59803	1.0				138.0	190.7	-	-	103.5									
				315.8	2.8	53759	1.1		20.0	14.0	200L/6B	138.0	190.7	-	-	103.5	624	-	566	579	732	536-549		
				289.0	3.1	49197	1.2					138.0	190.7	-	-	103.5								
		241.5	3.7	41111	1.4					129.1	178.4	-	-	96.8										
		18.50	PLB 50004	506.3	2.8	55407	0.8				138.0	190.7	-	-	103.5									
				455.5	3.1	49848	0.9				138.0	190.7	-	-	103.5									
				395.2	3.5	43249	1.3				129.1	178.4	-	-	96.8									
				351.3	4.0	38445	1.5		20.0	14.0	180M/4B	129.1	178.4	-	-	96.8	581	-	523	536	689	536-549		
				315.8	4.4	34560	1.6					129.1	178.4	-	-	96.8								
				289.0	4.8	31627	1.7					120.2	166.1	-	-	90.1								
				241.5	5.8	26429	2.0					106.8	147.6	-	-	80.1								
18.50	PLB 50004			961.2	2.9	52594	0.8				138.0	190.7	-	-	103.5									
				926.1	3.0	50674	0.9				138.0	190.7	-	-	103.5									
				856.4	3.3	46860	0.9				138.0	190.7	-	-	103.5									
				797.5	3.5	43637	1.0				129.1	178.4	-	-	96.8									
				708.7	4.0	38778	1.1				129.1	178.4	-	-	96.8									
		669.0	4.2	36606	1.1				129.1	178.4	-	-	96.8											
		587.6	4.8	32152	1.2		20.0	14.0	160L/2C	120.2	166.1	-	-	90.1	547	-	489	502	655	536-549				
		543.4	5.2	29733	1.3					120.2	166.1	-	-	90.1										
		506.3	5.5	27703	1.4					106.8	147.6	-	-	80.1										
		455.5	6.1	24924	1.5					106.8	147.6	-	-	80.1										
		395.2	7.1	21624	2.4					102.4	141.5	-	-	76.8										
		351.3	8.0	19222	2.6					97.9	135.3	-	-	73.4										
315.8	8.9	17280	2.8					93.5	129.2	-	-	70.1												
18.50	PLB 35004	385.0	3.6	42132	0.8				104.4	147.9	-	-	78.3											
		352.6	4.0	38587	0.9				104.4	147.9	-	-	78.3											
		319.4	4.4	34954	1.0				104.4	147.9	-	-	78.3											
		292.5	4.8	32010	1.0				97.2	137.7	-	-	72.9											
		244.3	5.7	26735	1.2		17.0	11.9	180M/4B	86.4	122.4	-	-	64.8	449	-	413	421	512	516-529				
		223.7	6.3	24481	1.3				86.4	122.4	-	-	64.8											
		202.7	6.9	22182	1.4				82.8	117.3	-	-	62.1											
		185.6	7.5	20311	1.5				79.2	112.2	-	-	59.4											
		18.50	PLB 35004*	244.3	3.7	31595	0.8				104.4	147.9	-	-	78.3									
				223.7	4.0	34506	0.9				104.4	147.9	-	-	78.3									
				202.7	4.4	38081	1.0		17.0	11.9	200L/6B	104.4	147.9	-	-	78.3	492	-	456	464	555	516-529		
				185.6	4.8	41588	1.1				97.2	137.7	-	-	72.9									



* Kühlung ist erforderlich / Cooling is required / È richiesto raffreddamento / Le refroidissement est nécessaire / Se requiere un enfriamiento

P1 (kW)		iges	n2 (rpm)	M2 (Nm)	fs	Pt (20°C) (kW)	Pt (40°C) (kW)	Motor IE2	FR (kN)					~ Kg					
									MC	MS	PC	PS	CPC	M...	P...	F	FS	CPC	
18.50	PLB 30003	135.9	6.6	23974	0.8	23.0	16.1	200L/6B	51.8	78.8	-	-	38.8	531	-	492	502	592	496-509
		104.5	8.6	18434	1.3				47.3	71.9	-	-	35.4						
		80.0	11.3	14113	1.7				45.0	68.5	-	-	33.8						
		66.4	13.6	11713	2.0				42.3	64.4	-	-	31.7						
	52.7	17.1	9297	2.4	42.3	64.4	-	-	31.7										
	PLB 30003	163.8	8.5	18576	1.0	23.0	16.1	180M/4B	47.3	71.9	-	-	35.4	488	-	449	459	549	496-509
		135.9	10.3	15412	1.2				45.0	68.5	-	-	33.8						
		104.5	13.4	11851	1.9				42.3	64.4	-	-	31.7						
		80.0	17.5	9072	2.4				42.3	64.4	-	-	31.7						
	66.4	21.1	7530	2.8	37.4	56.9	-	-	28.0										
	PLB 30003	163.8	17.1	9288	1.8	23.0	16.1	160L/2C	42.3	64.4	-	-	31.7	454	-	415	425	515	496-509
		135.9	20.6	7706	2.1				37.4	56.9	-	-	28.0						
PLB 25003	PLB 25003	141.6	6.4	24979	0.8	20.0	14.0	200L/6B	54.0	82.2	-	-	40.5	440	-	404	412	503	476-489
		125.4	7.2	22121	0.9				51.8	78.8	-	-	38.8						
		104.2	8.6	18382	1.0				47.3	71.9	-	-	35.4						
		96.4	9.3	17006	1.4				47.3	71.9	-	-	35.4						
	89.8	10.0	15841	1.2	45.0				68.5	-	-	33.8							
	79.6	11.3	14042	1.3	45.0				68.5	-	-	33.8							
	69.1	13.0	12190	1.9	42.3				64.4	-	-	31.7							
	61.2	14.7	10796	2.1	42.3				64.4	-	-	31.7							
50.7	17.8	8944	2.5	37.4	56.9	-	-	28.0											
PLB 25003	PLB 25003	164.2	8.5	18621	1.0	20.0	14.0	180M/4B	47.3	71.9	-	-	35.4	397	-	361	369	460	476-489
		141.6	9.9	16058	1.2				45.0	68.5	-	-	33.8						
		125.4	11.2	14221	1.3				45.0	68.5	-	-	33.8						
		104.2	13.4	11817	1.5				42.3	64.4	-	-	31.7						
	96.4	14.5	10932	2.1	42.3				64.4	-	-	31.7							
	89.8	15.6	10184	1.7	42.3				64.4	-	-	31.7							
	79.6	17.6	9027	1.9	37.4				56.9	-	-	28.0							
	69.1	20.3	7836	2.7	37.4				56.9	-	-	28.0							
61.2	22.9	6940	3.0	35.1	53.4	-	-	26.3											
PLB 25003	PLB 25003	238.2	11.8	13506	1.0	20.0	14.0	160L/2C	45.0	68.5	-	-	33.8	363	-	327	335	426	476-489
		197.4	14.2	11193	1.2				42.3	64.4	-	-	31.7						
		164.2	17.1	9310	1.8				42.3	64.4	-	-	31.7						
		141.6	19.8	8029	2.1				37.4	56.9	-	-	28.0						
		125.4	22.3	7110	2.3				37.4	56.9	-	-	28.0						
104.2	26.9	5908	2.7	35.1	53.4	-	-	26.3											
89.8	31.2	5092	3.0	33.3	50.7	-	-	25.0											
PLB 18003*	PLB 18003*	135.5	10.3	15366	0.9	17.0	11.9	180M/4B	30.0	53.0	70.0	93.0	22.5	317	344	286	322	367	452-469
		116.7	12.0	13234	0.9				30.0	53.0	70.0	93.0	22.5						
		103.3	13.6	11715	1.0				28.2	49.8	65.8	87.4	21.2						
		85.7	16.3	9719	1.3				28.2	49.8	65.8	87.4	21.2						
		71.2	19.7	8074	1.6				24.9	44.0	58.1	77.2	18.7						
54.4	25.7	6169	2.0	23.4	41.3	54.6	72.5	17.6											
PLB 18003*	PLB 18003*	85.7	10.5	15118	0.9	17.0	11.9	200L/6B	30.0	53.0	70.0	93.0	22.5	360	387	329	365	410	452-469
		71.2	12.6	12560	1.1				28.2	49.8	65.8	87.4	21.2						
		54.4	16.5	9597	1.4				28.2	49.8	65.8	87.4	21.2						
		163.3	17.1	9259	1.2				28.2	49.8	65.8	87.4	21.2						
PLB 18003*	PLB 18003*	135.5	20.7	7683	1.6	17.0	11.9	160L/2C	24.9	44.0	58.1	77.2	18.7	283	310	252	288	333	452-469
		116.7	24.0	6617	1.6				23.4	41.3	54.6	72.5	17.6						
		103.3	27.1	5857	1.8				23.4	41.3	54.6	72.5	17.6						
		85.7	32.7	4859	2.4				21.0	37.1	49.0	65.1	15.8						
		71.2	39.3	4037	2.8				20.1	35.5	46.9	62.3	15.1						
		140.0	10.0	15877	0.8				15.0	10.5	180M/4B	30.0	53.0						
120.6	11.6	13677	0.9	30.0	53.0	70.0	93.0	22.5											
96.2	14.6	10909	1.1	28.2	49.8	65.8	87.4	21.2											
88.8	15.8	10070	1.1	28.2	49.8	65.8	87.4	21.2											
76.5	18.3	8675	1.3	24.9	44.0	58.1	77.2	18.7											
61.1	22.9	6929	1.5	23.4	41.3	54.6	72.5	17.6											
50.7	27.6	5750	2.1	22.2	39.2	51.8	68.8	16.7											
46.4	30.2	5262	2.2	22.2	39.2	51.8	68.8	16.7											
PLB 16003*	PLB 16003*	88.8	10.1	15665	0.8	15.0	10.5	200L/6B	30.0	53.0	70.0	93.0	22.5	354	381	323	359	404	428-445
		76.5	11.8	13495	0.9				30.0	53.0	70.0	93.0	22.5						
		61.1	14.7	10778	1.1				28.2	49.8	65.8	87.4	21.2						
		50.7	17.8	8944	1.4				24.9	44.0	58.1	77.2	18.7						
		46.4	19.4	8185	1.5				24.9	44.0	58.1	77.2	18.7						

* Kühlung ist erforderlich / Cooling is required / È richiesto raffreddamento / Le refroidissement est nécessaire / Se requiere un enfriamiento

P1 (kW)		i_{ges}	n2 (rpm)	M2 (Nm)	fs	Pt (20°C) (kW)	Pt (40°C) (kW)	Motor IE2	FR (kN)					~Kg					
									MC	MS	PC	PS	CPC	M...	P...	F	FS	CPC	
18.50	PLB 16003*	182.9	15.3	10371	0.9	15.0	10.5	160L/2C	28.2	49.8	65.8	87.4	21.2	277	304	246	282	327	428-445
		157.5	17.8	8931	1.0				24.9	44.0	58.1	77.2	18.7						
		140.0	20.0	7938	1.4				24.9	44.0	58.1	77.2	18.7						
		125.8	22.3	7133	1.2				24.9	44.0	58.1	77.2	18.7						
		120.6	23.2	6838	1.6				23.4	41.3	54.6	72.5	17.6						
		116.1	24.1	6583	1.2				23.4	41.3	54.6	72.5	17.6						
		96.2	29.1	5455	1.9				22.2	39.2	51.8	68.8	16.7						
		88.8	31.5	5035	2.0				22.2	39.2	51.8	68.8	16.7						
	PLB 10003*	88.8	15.8	10070	0.8	15.0	10.5	180M/4B	30.6	44.7	-	-	22.9	303	-	271	308	353	410-421
		73.1	19.2	8290	1.0				27.0	39.4	-	-	20.2						
	61.1	22.9	6929	1.0	25.4	37.1	-	-	19.0										
	50.7	27.6	5750	1.4	24.1	35.2	-	-	18.0										
	46.4	30.2	5262	1.5	24.1	35.2	-	-	18.0										
	PLB 10003*	50.7	17.8	8944	1.0	15.0	10.5	200L/6B	27.0	39.4	-	-	20.2	346	-	314	351	396	410-421
		46.4	19.4	8185	1.0				27.0	39.4	-	-	20.2						
	PLB 10003*	140.0	20.0	7938	0.9	15.0	10.5	160L/2C	27.0	39.4	-	-	20.2	269	-	237	274	319	410-421
		125.8	22.3	7133	0.8				27.0	39.4	-	-	20.2						
		120.6	23.2	6838	1.0				25.4	37.1	-	-	19.0						
		116.1	24.1	6583	0.8				25.4	37.1	-	-	19.0						
		96.2	29.1	5455	1.3				24.1	35.2	-	-	18.0						
		88.8	31.5	5035	1.4				24.1	35.2	-	-	18.0						
73.1		38.3	4145	1.9	21.8				31.8	-	-	16.3							
61.1		45.8	3464	1.8	21.1				30.9	-	-	15.8							
50.7		55.2	2875	2.5	20.2				29.5	-	-	15.1							
46.4		60.3	2631	2.7	19.2				28.0	-	-	14.4							
PLB 7003*	94.2	29.7	5341	0.8	14.0	9.8	160L/2C	-	-	42.6	51.1	31.9	-	209	191	212	226	392-403	
	77.9	35.9	4417	0.9				-	-	40.3	48.3	30.2							
	67.1	41.7	3805	1.0				-	-	38.5	46.2	28.9							
	60.5	46.3	3430	1.0				-	-	37.4	44.9	28.0							
	55.6	50.4	3153	1.2				-	-	36.8	44.2	27.6							
53.6	52.2	3039	1.2	-	-	36.8	44.2	27.6											
PLB 5003*	47.5	58.9	2693	1.1	10.0	7.0	160L/2C	10.3	13.3	18.6	21.5	13.9	174	183	165	176	187	370-385	
	39.4	71.1	2234	1.3				10.0	12.8	18.0	20.8	13.5							
PLB 2503*	47.5	58.9	2693	0.8	8.0	5.6	160L/2C	10.3	13.3	18.6	21.5	13.9	168	177	160	170	181	348-363	
	39.4	71.1	2234	0.9				10.0	12.8	18.0	20.8	13.5							
PLB 25002	29.2	30.8	5338	2.2	30.0	21.0	200L/6B	33.3	50.7	-	-	25.0	472	-	435	443	535	476-489	
PLB 18002	20.0	45.0	3656	2.6	25.0	17.5	200L/6B	19.5	34.5	45.5	60.5	14.6	390	417	359	395	440	452-469	
PLB 16002	36.7	24.5	6709	0.9	23.0	16.1	200L/6B	23.4	41.3	54.6	72.5	17.6	335	362	304	340	385	428-445	
	30.5	29.5	5576	1.4				22.2	39.2	51.8	68.8	16.7							
	23.3	38.6	4259	1.3				20.1	35.5	46.9	62.3	15.1							
19.3	46.6	3528	2.1	19.5	34.5	45.5	60.5	14.6											
PLB 16002	36.7	38.1	4313	2.9	23.0	16.1	180M/4B	20.1	35.5	46.9	62.3	15.1	292	319	261	297	342	428-445	
	30.5	45.9	3584	1.9				19.5	34.5	45.5	60.5	14.6							
	23.3	60.1	2738	2.0				17.7	31.3	41.3	54.9	13.3							
	19.3	72.5	2268	1.3				16.8	29.7	39.2	52.1	12.6							
PLB 16002	36.7	76.3	2156	2.4	23.0	16.1	160L/2C	16.8	29.7	39.2	52.1	12.6	258	285	227	263	308	428-445	
PLB 10002	30.5	29.5	5576	1.0	23.0	16.1	200L/6B	24.1	35.2	-	-	18.0	327	-	295	332	377	410-421	
	23.3	38.6	4259	0.9				21.8	31.8	-	-	16.3							
	19.3	46.6	3528	1.4				21.1	30.9	-	-	15.8							
	14.8	60.8	2706	2.2				19.2	28.0	-	-	14.4							
	12.3	73.2	2248	3.0				18.2	26.6	-	-	13.7							
PLB 10002	36.7	38.1	4313	0.9	23.0	16.1	180M/4B	21.8	31.8	-	-	16.3	284	-	252	289	334	410-421	
	30.5	45.9	3584	1.4				21.1	30.9	-	-	15.8							
	23.3	60.1	2738	1.3				19.2	28.0	-	-	14.4							
	19.3	72.5	2268	2.0				18.2	26.6	-	-	13.7							
PLB 10002	36.7	76.3	2156	1.6	23.0	16.1	160L/2C	18.2	26.6	-	-	13.7	250	-	218	255	300	410-421	
	30.5	91.8	1792	2.5				16.9	24.7	-	-	12.7							
	23.3	120.2	1369	2.3				15.8	23.0	-	-	11.8							
PLB 7002*	24.1	37.3	4406	0.9	18.0	12.6	200L/6B	-	-	40.3	48.3	30.2	-	297	278	300	313	392-403	
	20.0	45.0	3656	0.8				-	-	37.4	44.9	28.0							
	17.3	52.0	3163	1.0				-	-	36.8	44.2	27.6							
	15.3	58.8	2797	1.3				-	-	33.9	40.7	25.4							
	12.7	70.9	2322	1.7				-	-	32.8	39.3	24.6							



* Kühlung ist erforderlich / Cooling is required / È richiesto raffreddamento / Le refroidissement est nécessaire / Se requiere un enfriamiento

P1 (kW)		iges	n2 (rpm)	M2 (Nm)	fs	Pt (20°C) (kW)	Pt (40°C) (kW)	Motor IE2	FR (kN)					~ Kg					
									MC	MS	PC	PS	CPC	M...	P...	F	FS	CPC	
18.50	PLB 7002*	31.6	44.3	3714	0.8	18.0	12.6	180M/4B	-	-	37.4	44.9	28.0	-	254	235	257	270	392-403
		27.2	51.5	3196	1.0				-	-	36.8	44.2	27.6						
		24.1	58.1	2832	1.3				-	-	33.9	40.7	25.4						
		20.0	70.0	2350	1.1				-	-	32.8	39.3	24.6						
		17.3	80.9	2033	1.5				-	-	31.1	37.3	23.3						
	15.3	91.5	1798	1.9	-	-	29.9	35.9	22.4										
	12.7	110.2	1492	2.4	-	-	27.9	33.5	20.9										
	PLB 7002*	38.1	73.5	2239	1.0	18.0	12.6	160L/2C	-	-	32.2	38.6	24.2	-	220	201	223	236	392-403
		31.6	88.6	1857	1.4				-	-	29.9	35.9	22.4						
		27.2	102.9	1598	1.8				-	-	29.3	35.2	22.0						
24.1		116.2	1416	2.3	-				-	27.9	33.5	20.9							
20.0		140.0	1175	2.0	-				-	26.5	31.7	19.8							
17.3	161.8	1017	2.7	-	-	25.6	30.7	19.2											
PLB 5002*	20.6	43.7	3766	0.8	15.0	10.5	200L/6B	11.4	14.6	20.5	23.7	15.4	243	252	235	245	256	370-385	
	14.2	63.4	2596	1.0				10.2	13.1	18.3	21.2	13.7							
	13.1	68.7	2395	1.2				10.0	12.8	18.0	20.8	13.5							
PLB 5002*	22.5	62.2	2644	1.0	15.0	10.5	180M/4B	10.3	13.3	18.6	21.5	13.9	200	209	192	202	213	370-385	
	20.6	68.0	2421	1.2				10.0	12.8	18.0	20.8	13.5							
	17.8	78.7	2092	1.0				9.5	12.2	17.0	19.7	12.8							
	14.2	98.6	1669	1.5				8.9	11.5	16.1	18.6	12.0							
	13.1	106.9	1539	1.7				8.9	11.5	16.1	18.6	12.0							
PLB 5002*	32.7	85.6	1921	0.9	15.0	10.5	160L/2C	9.3	11.9	16.7	19.3	12.5	166	175	158	168	179	370-385	
	28.1	99.6	1651	1.2				8.9	11.5	16.1	18.6	12.0							
	22.5	124.4	1322	1.8				8.5	10.9	15.3	17.7	11.5							
	20.6	135.9	1210	2.1				8.1	10.4	14.5	16.8	10.9							
	17.8	157.3	1046	1.8				7.8	10.0	14.0	16.2	10.5							
14.2	197.2	834	2.6	7.3	9.3	13.1	15.1	9.8											
PLB 2502*	12.1	74.4	2212	0.8	12.0	8.4	200L/6B	9.8	12.6	17.6	20.4	13.2	239	248	227	241	252	348-363	
PLB 2502	15.2	92.1	1786	0.8	12.0	8.4	180M/4B	9.1	11.7	16.4	19.0	12.3	196	205	184	198	209	348-363	
12.1	115.7	1422	1.2	8.5	10.9	15.3	17.7	11.5											
PLB 2502*	17.6	159.1	1034	1.0	12.0	8.4	160L/2C	7.8	10.0	14.0	16.2	10.5	162	171	150	164	175	348-363	
15.2	184.2	893	1.4	7.4				9.6	13.4	15.5	10.0								
12.1	231.4	711	2.0	6.9	8.9	12.4	14.4	9.3											
PLB 1602*	12.6	222.2	740	1.1	8.0	5.6	160L/2C	2.2	2.7	4.9	6.1	3.6	145	147	143	146	150	326-340	
10.4	269.2	611	1.2	2.1				2.6	4.6	5.8	3.5								
PLB 1002*	10.4	269.2	611	0.8	8.0	5.6	160L/2C	2.1	2.6	4.6	5.8	3.5	143	145	141	144	148	304-318	
22.00	PLB 90004	663.9	1.4	134399	0.8	30.0	21.0	200L/6C	310.0	432.0	-	-	232.5	931	-	835	857	1105	576-585
		572.4	1.6	115876	0.9				263.5	367.2	-	-	197.6						
		506.9	1.8	102616	1.0				263.5	367.2	-	-	197.6						
		459.6	2.0	93041	0.9				263.5	367.2	-	-	197.6						
		419.7	2.1	84963	1.2				263.5	367.2	-	-	197.6						
		390.0	2.3	78951	1.3				263.5	367.2	-	-	197.6						
		322.9	2.8	65367	1.5				240.3	334.8	-	-	180.2						
		266.3	3.4	53909	1.7				240.3	334.8	-	-	180.2						
		247.4	3.6	50083	1.8				224.8	313.2	-	-	168.6						
		840.3	1.7	109356	0.8				30.0	21.0	180L/4B	263.5	367.2						
771.2	1.8	100363	0.8	263.5	367.2	-	-	197.6											
724.4	1.9	94273	0.9	263.5	367.2	-	-	197.6											
663.9	2.1	86399	1.2	263.5	367.2	-	-	197.6											
638.5	2.2	83094	1.0	263.5	367.2	-	-	197.6											
572.4	2.4	74492	1.3	263.5	367.2	-	-	197.6											
506.9	2.8	65967	1.5	240.3	334.8	-	-	180.2											
459.6	3.0	59812	1.3	240.3	334.8	-	-	180.2											
419.7	3.3	54619	1.7	240.3	334.8	-	-	180.2											
390.0	3.6	50754	1.8	224.8	313.2	-	-	168.6											
322.9	4.3	42022	2.1	224.8	313.2	-	-	168.6											
266.3	5.3	34656	2.5	209.3	291.6	-	-	156.9											
247.4	5.7	32196	2.7	186.0	259.2	-	-	139.5											
PLB 90004	1010.0	2.8	65720	1.2	30.0	21.0	180M/2A	240.3	334.8	-	-	180.2	862	-	766	788	1036	576-585	
	840.3	3.3	54678	1.4				240.3	334.8	-	-	180.2							
	771.2	3.6	50182	1.5				224.8	313.2	-	-	168.6							
	724.4	3.9	47136	1.5				224.8	313.2	-	-	168.6							
	663.9	4.2	43200	2.1				224.8	313.2	-	-	168.6							
	638.5	4.4	41547	1.7				224.8	313.2	-	-	168.6							
	572.4	4.9	37246	2.3				209.3	291.6	-	-	156.9							
	506.9	5.5	32984	2.6				186.0	259.2	-	-	139.5							
	459.6	6.1	29906	2.3				186.0	259.2	-	-	139.5							

* Kühlung ist erforderlich / Cooling is required / È richiesto raffreddamento / Le refroidissement est nécessaire / Se requiere un enfriamiento

P1 (kW)		iges	n2 (rpm)	M2 (Nm)	fs	Pt (20°C) (kW)	Pt (40°C) (kW)	Motor IE2	FR (kN)					~ kg					
									MC	MS	PC	PS	CPC	M...	P...	F	FS	CPC	
22.00	PLB 65004	417.7	2.2	84559	0.8	25.0	17.5	200L/6C	132.6	183.6	-	-	99.5	725	-	663	677	829	556-569
		399.7	2.3	80915	0.9				132.6	183.6	-	-	99.5						
		344.5	2.6	69740	1.0				120.9	167.4	-	-	90.7						
		305.2	2.9	61784	1.1				120.9	167.4	-	-	90.7						
		265.0	3.4	53646	1.2				120.9	167.4	-	-	90.7						
		252.7	3.6	51156	1.3				113.1	156.6	-	-	84.8						
		234.7	3.8	47512	1.3				113.1	156.6	-	-	84.8						
	194.4	4.6	39354	1.6	105.3	145.8	-	-	79.0										
	PLB 65004	629.9	2.2	81975	0.9	25.0	17.5	180L/4B	132.6	183.6	-	-	99.5	679	-	617	631	783	556-569
		578.0	2.4	75220	0.9				132.6	183.6	-	-	99.5						
		484.5	2.9	63052	1.1				120.9	167.4	-	-	90.7						
		417.7	3.4	54359	1.2				120.9	167.4	-	-	90.7						
		399.7	3.5	52017	1.2				120.9	167.4	-	-	90.7						
		344.5	4.1	44833	1.4				113.1	156.6	-	-	84.8						
		305.2	4.6	39718	1.6				105.3	145.8	-	-	79.0						
	265.0	5.3	34487	1.8	105.3	145.8	-	-	79.0										
	252.7	5.5	32886	1.8	93.6	129.6	-	-	70.2										
	234.7	6.0	30544	1.9	93.6	129.6	-	-	70.2										
	194.4	7.2	25299	2.3	89.7	124.2	-	-	67.3										
	PLB 65004	913.7	3.1	59454	1.1	25.0	17.5	180M/2A	120.9	167.4	-	-	90.7	656	-	594	608	760	556-569
		757.1	3.7	49264	1.3				113.1	156.6	-	-	84.8						
		629.9	4.4	40987	1.5				113.1	156.6	-	-	84.8						
		578.0	4.8	37610	1.6				105.3	145.8	-	-	79.0						
		484.5	5.8	31526	1.9				93.6	129.6	-	-	70.2						
		417.7	6.7	27180	2.1				89.7	124.2	-	-	67.3						
		399.7	7.0	26008	2.2				89.7	124.2	-	-	67.3						
	344.5	8.1	22416	2.5	85.8	118.8	-	-	64.4										
	305.2	9.2	19859	2.8	81.9	113.4	-	-	61.4										
PLB 50004*	395.2	2.3	80004	0.8	20.0	14.0	200L/6C	151.3	209.1	-	-	113.5	636	-	578	591	744	536-549	
	351.3	2.6	71117	0.8				138.0	190.7	-	-	103.5							
	315.8	2.8	63930	0.9				138.0	190.7	-	-	103.5							
	289.0	3.1	58505	1.0				138.0	190.7	-	-	103.5							
	241.5	3.7	48889	1.1				129.1	178.4	-	-	96.8							
PLB 50004*	395.2	3.5	51431	1.1	20.0	14.0	180L/4B	129.1	178.4	-	-	96.8	590	-	532	545	698	536-549	
	351.3	4.0	45718	1.2				129.1	178.4	-	-	96.8							
	315.8	4.4	41098	1.3				129.1	178.4	-	-	96.8							
	289.0	4.8	37610	1.4				120.2	166.1	-	-	90.1							
	241.5	5.8	31429	1.7				106.8	147.6	-	-	80.1							
PLB 50004*	856.4	3.3	55725	0.8	20.0	14.0	180M/2A	138.0	190.7	-	-	103.5	567	-	509	522	675	536-549	
	797.5	3.5	51893	0.8				129.1	178.4	-	-	96.8							
	708.7	4.0	46115	0.9				129.1	178.4	-	-	96.8							
	669.0	4.2	43531	0.9				129.1	178.4	-	-	96.8							
	587.6	4.8	38235	1.0				120.2	166.1	-	-	90.1							
	543.4	5.2	35359	1.1				120.2	166.1	-	-	90.1							
	506.3	5.5	32945	1.2				106.8	147.6	-	-	80.1							
	455.5	6.1	29639	1.3				106.8	147.6	-	-	80.1							
	395.2	7.1	25715	2.0				102.4	141.5	-	-	76.8							
	351.3	8.0	22859	2.2				97.9	135.3	-	-	73.4							
	315.8	8.9	20549	2.4				93.5	129.2	-	-	70.1							
289.0	9.7	18805	2.6	89.0	123.0	-	-	66.8											
241.5	11.6	15714	3.0	89.0	123.0	-	-	66.8											
PLB 35004*	223.7	4.0	45285	0.8	17.0	11.9	200L/6C	104.4	147.9	-	-	78.3	504	-	468	476	567	516-529	
	202.7	4.4	41034	0.8				104.4	147.9	-	-	78.3							
	185.6	4.8	37573	0.9				97.2	137.7	-	-	72.9							
PLB 35004*	352.6	4.0	45887	0.8	17.0	11.9	180L/4B	104.4	147.9	-	-	78.3	458	-	422	430	521	516-529	
	319.4	4.4	41566	0.8				104.4	147.9	-	-	78.3							
	292.5	4.8	38066	0.9				97.2	137.7	-	-	72.9							
	244.3	5.7	31793	1.0				86.4	122.4	-	-	64.8							
	223.7	6.3	29112	1.1				86.4	122.4	-	-	64.8							
	202.7	6.9	26379	1.2				82.8	117.3	-	-	62.1							
185.6	7.5	24154	1.3	79.2	112.2	-	-	59.4											
PLB 35004*	542.0	5.2	35268	0.8	17.0	11.9	180M/2A	97.2	137.7	-	-	72.9	435	-	399	407	498	516-529	
	452.9	6.2	29470	0.9				86.4	122.4	-	-	64.8							
	414.8	6.8	26991	1.0				82.8	117.3	-	-	62.1							
	385.0	7.3	25052	1.2				82.8	117.3	-	-	62.1							
	352.6	7.9	22943	1.3				79.2	112.2	-	-	59.4							
	319.4	8.8	20783	1.4				75.6	107.1	-	-	56.7							
	292.5	9.6	19033	1.6				72.0	102.0	-	-	54.0							
	244.3	11.5	15896	1.8				72.0	102.0	-	-	54.0							
	223.7	12.5	14556	2.0				67.7	95.9	-	-	50.8							
	202.7	13.8	13190	2.1				67.7	95.9	-	-	50.8							
	185.6	15.1	12077	2.3				67.7	95.9	-	-	50.8							



* Kühlung ist erforderlich / Cooling is required / È richiesto raffreddamento / Le refroidissement est nécessaire / Se requiere un enfriamiento

P1 (kW)		iges	n2 (rpm)	M2 (Nm)	fs	Pt (20°C) (kW)	Pt (40°C) (kW)	Motor IE2	FR (kN)					~kg					
									MC	MS	PC	PS	CPC	M...	P...	F	FS	CPC	
22.00	PLB 30004*	460.7	6.1	29978	0.9	17.0	11.9	180M/2A	54.0	82.2	-	-	40.5	429	-	388	396	492	496-509
		385.0	7.3	25052	1.0				51.8	78.8	-	-	38.8						
		352.6	7.9	22943	1.1				49.5	75.4	-	-	37.1						
		306.0	9.2	19911	1.2				47.3	71.9	-	-	35.4						
		252.4	5.5	32847	0.8				15.0	10.5	180L/4B	54.0	82.2						
	PLB 25004*	498.3	5.6	32424	0.8	15.0	10.5	180M/2A	54.0	82.2	-	-	40.5	398	-	362	370	461	476-489
		449.2	6.2	29229	0.9				54.0	82.2	-	-	40.5						
		397.8	7.0	25885	1.0				51.8	78.8	-	-	38.8						
		364.3	7.7	23705	1.1				49.5	75.4	-	-	37.1						
		304.0	9.2	19781	1.2				47.3	71.9	-	-	35.4						
		285.0	9.8	18545	1.3				45.0	68.5	-	-	33.8						
	252.4	11.1	16424	1.5	45.0	68.5	-	-	33.8										
	PLB 18004*	281.0	10.0	18285	0.8	13.0	9.1	180M/2A	30.0	53.0	70.0	93.0	22.5	305	332	274	310	355	452-469
		224.4	12.5	14602	0.9				30.0	53.0	70.0	93.0	22.5						
	PLB 16004*	168.9	8.3	21980	0.8	11.0	7.7	180L/4B	33.0	58.3	77.0	102.3	24.8	303	330	272	308	353	428-445
		140.1	10.0	18232	0.9				30.0	53.0	70.0	93.0	22.5						
	PLB 16004*	230.9	12.1	15025	0.9	11.0	7.7	180M/2A	30.0	53.0	70.0	93.0	22.5	280	307	249	285	330	428-445
		203.5	13.8	13242	1.0				28.2	49.8	65.8	87.4	21.2						
		184.4	15.2	11999	1.1				28.2	49.8	65.8	87.4	21.2						
		168.9	16.6	10990	1.3				28.2	49.8	65.8	87.4	21.2						
		140.1	20.0	9116	1.5				24.9	44.0	58.1	77.2	18.7						
	PLB 10004*	168.9	16.6	10990	0.8	11.0	7.7	180M/2A	30.6	44.7	-	-	22.9	272	-	240	277	322	410-421
140.1		20.0	9116	0.9	27.0				39.4	-	-	20.2							
PLB 90003	149.3	6.0	31320	2.2	45.0	31.5	200L/6C	186.0	259.2	-	-	139.5	910	-	814	836	1084	576-585	
	124.2	7.2	26055	2.5				178.3	248.4	-	-	133.7							
PLB 65003	111.9	8.0	23474	2.4	35.0	24.5	200L/6C	85.8	118.8	-	-	64.4	750	-	688	702	854	556-569	
	93.1	9.7	19531	2.8				78.0	108.0	-	-	58.5							
PLB 50003	154.3	5.8	32369	1.2	25.0	17.5	200L/6C	106.8	147.6	-	-	80.1	617	-	498	513	725	536-549	
	139.9	6.4	29348	1.0				106.8	147.6	-	-	80.1							
	118.1	7.6	24775	1.5				97.9	135.3	-	-	73.4							
	97.9	9.2	20538	1.7				93.5	129.2	-	-	70.1							
	76.5	11.8	16048	2.9				89.0	123.0	-	-	66.8							
PLB 50003	220.5	6.3	29736	1.0	25.0	17.5	180L/4B	106.8	147.6	-	-	80.1	571	-	452	467	679	536-549	
	154.3	9.1	20809	1.7				93.5	129.2	-	-	70.1							
	139.9	10.0	18867	1.5				89.0	123.0	-	-	66.8							
	118.1	11.9	15927	2.1				89.0	123.0	-	-	66.8							
	97.9	14.3	13203	2.5				83.7	115.6	-	-	62.7							
PLB 50003	220.5	12.7	14868	1.8	25.0	17.5	180M/2A	83.7	115.6	-	-	62.7	548	-	429	444	656	536-549	
	139.9	20.0	9433	2.6				73.9	102.1	-	-	55.4							
PLB 35003	123.0	7.3	25803	1.0	23.0	16.1	200L/6C	82.8	117.3	-	-	62.1	549	-	512	520	610	516-529	
	94.1	9.6	19740	1.3				72.0	102.0	-	-	54.0							
	80.0	11.3	16782	1.7				72.0	102.0	-	-	54.0							
	66.4	13.6	13929	2.0				67.7	95.9	-	-	50.8							
	52.7	17.1	11055	2.4				67.7	95.9	-	-	50.8							
	43.7	20.6	9167	2.8				59.8	84.7	-	-	44.8							
PLB 35003	123.0	11.4	16588	1.5	23.0	16.1	180L/4B	72.0	102.0	-	-	54.0	503	-	466	474	564	516-529	
	94.1	14.9	12690	1.9				67.7	95.9	-	-	50.8							
	80.0	17.5	10789	2.5				67.7	95.9	-	-	50.8							
	66.4	21.1	8955	2.9				59.8	84.7	-	-	44.8							
PLB 35003	123.0	22.8	8294	2.6	23.0	16.1	180M/2A	56.2	79.6	-	-	42.1	480	-	443	451	541	516-529	
	163.8	8.5	22090	0.9				47.3	71.9	-	-	35.4							
PLB 30003	135.9	10.3	18327	1.0	23.0	16.1	180L/4B	45.0	68.5	-	-	33.8	497	-	458	468	558	496-509	
	104.5	13.4	14093	1.6				42.3	64.4	-	-	31.7							
	80.0	17.5	10789	2.1				42.3	64.4	-	-	31.7							
	66.4	21.1	8955	2.4				37.4	56.9	-	-	28.0							
	52.7	26.6	7107	2.9				35.1	53.4	-	-	26.3							
	104.5	8.6	21922	1.1				47.3	71.9	-	-	35.4							
PLB 30003	80.0	11.3	16782	1.4	23.0	16.1	200L/6C	45.0	68.5	-	-	33.8	543	-	504	514	604	496-509	
	66.4	13.6	13929	1.7				42.3	64.4	-	-	31.7							
	52.7	17.1	11055	2.0				42.3	64.4	-	-	31.7							
	163.8	17.1	11045	1.5				42.3	64.4	-	-	31.7							
PLB 30003	135.9	20.6	9164	1.8	23.0	16.1	180M/2A	37.4	56.9	-	-	28.0	474	-	435	445	535	496-509	
	104.5	26.8	7046	2.9				35.1	53.4	-	-	26.3							

* Kühlung ist erforderlich / Cooling is required / È richiesto raffreddamento / Le refroidissement est nécessaire / Se requiere un enfriamiento

P1 (kW)		iges	n2 (rpm)	M2 (Nm)	fs	Pt (20°C) (kW)	Pt (40°C) (kW)	Motor IE2	FR (kN)					~ Kg																
									MC	MS	PC	PS	CPC	M...	P...	F	FS	CPC												
22.00	PLB 25003*	125.4	7.2	26306	0.8	20.0	14.0	200L/6C	51.8	78.8	-	-	38.8	452	-	416	424	515	476-489											
		104.2	8.6	21859	0.9				47.3	71.9	-	-	35.4																	
		96.4	9.3	20223	1.2				47.3	71.9	-	-	35.4																	
		89.8	10.0	18838	1.0				45.0	68.5	-	-	33.8																	
		79.6	11.3	16699	1.1				45.0	68.5	-	-	33.8																	
		69.1	13.0	14496	1.6				42.3	64.4	-	-	31.7																	
	PLB 25003*	PLB 25003*	164.2	8.5	22144	0.9	20.0	14.0	180L/4B	47.3	71.9	-	-	35.4	406	-	370	378	469	476-489										
			141.6	9.9	19096	1.0				45.0	68.5	-	-	33.8																
			125.4	11.2	16911	1.1				45.0	68.5	-	-	33.8																
			104.2	13.4	14052	1.3				42.3	64.4	-	-	31.7																
			96.4	14.5	13000	1.7				42.3	64.4	-	-	31.7																
			89.8	15.6	12110	1.4				42.3	64.4	-	-	31.7																
	PLB 25003*	PLB 25003*	238.2	11.8	16062	0.9	20.0	14.0	180M/2A	45.0	68.5	-	-	33.8	383	-	347	355	446	476-489										
			197.4	14.2	13311	1.0				42.3	64.4	-	-	31.7																
			164.2	17.1	11072	1.5				42.3	64.4	-	-	31.7																
			141.6	19.8	9548	1.7				37.4	56.9	-	-	28.0																
			125.4	22.3	8456	1.9				37.4	56.9	-	-	28.0																
			104.2	26.9	7026	2.3				35.1	53.4	-	-	26.3																
PLB 18003*	PLB 18003*	135.5	10.3	18273	0.8	17.0	11.9	180L/4B	30.0	53.0	70.0	93.0	22.5	326	353	295	331	376	452-469											
		116.7	12.0	15738	0.8				30.0	53.0	70.0	93.0	22.5																	
		103.3	13.6	13931	0.8				28.2	49.8	65.8	87.4	21.2																	
		85.7	16.3	11557	1.1				28.2	49.8	65.8	87.4	21.2																	
		71.2	19.7	9602	1.3				24.9	44.0	58.1	77.2	18.7																	
		54.4	25.7	7336	1.6				23.4	41.3	54.6	72.5	17.6																	
PLB 18003*	PLB 18003*	85.7	10.5	17978	0.8	17.0	11.9	200L/6C	30.0	53.0	70.0	93.0	22.5	372	399	341	377	422	452-469											
		71.2	12.6	14936	0.9				28.2	49.8	65.8	87.4	21.2																	
		54.4	16.5	11412	1.1				28.2	49.8	65.8	87.4	21.2																	
		PLB 18003*	PLB 18003*	163.3	17.1				11011	1.0	17.0	11.9	180M/2A							28.2	49.8	65.8	87.4	21.2	303	330	272	308	353	452-469
				135.5	20.7				9137	1.4										24.9	44.0	58.1	77.2	18.7						
				116.7	24.0				7869	1.3										23.4	41.3	54.6	72.5	17.6						
103.3	27.1			6965	1.5	23.4	41.3	54.6	72.5	17.6																				
85.7	32.7			5779	2.0	21.0	37.1	49.0	65.1	15.8																				
71.2	39.3			4801	2.4	20.1	35.5	46.9	62.3	15.1																				
PLB 16003*	PLB 16003*	96.2	14.6	12973	0.9	15.0	10.5	180L/4B	28.2	49.8	65.8	87.4	21.2	320	347	289	325	370	428-445											
		88.8	15.8	11975	1.0				28.2	49.8	65.8	87.4	21.2																	
		76.5	18.3	10317	1.1				24.9	44.0	58.1	77.2	18.7																	
		61.1	22.9	8240	1.3				23.4	41.3	54.6	72.5	17.6																	
		50.7	27.6	6837	1.7				22.2	39.2	51.8	68.8	16.7																	
		46.4	30.2	6257	1.9				22.2	39.2	51.8	68.8	16.7																	
PLB 16003*	PLB 16003*	61.1	14.7	12818	0.9	15.0	10.5	200L/6C	28.2	49.8	65.8	87.4	21.2	366	393	335	371	416	428-445											
		50.7	17.8	10636	1.2				24.9	44.0	58.1	77.2	18.7																	
		46.4	19.4	9734	1.3				24.9	44.0	58.1	77.2	18.7																	
		PLB 16003*	PLB 16003*	157.5	17.8				10620	0.8	15.0	10.5	180M/2A							24.9	44.0	58.1	77.2	18.7	297	324	266	302	347	428-445
				140.0	20.0				9440	1.2										24.9	44.0	58.1	77.2	18.7						
				125.8	22.3				8483	1.0										24.9	44.0	58.1	77.2	18.7						
120.6	23.2			8132	1.3	23.4	41.3	54.6	72.5	17.6																				
116.1	24.1			7829	1.0	23.4	41.3	54.6	72.5	17.6																				
96.2	29.1			6487	1.6	22.2	39.2	51.8	68.8	16.7																				
PLB 10003*	PLB 10003*	50.7	17.8	10636	0.8	15.0	10.5	200L/6C	27.0	39.4	-	-	20.2	358	-	326	363	408	410-421											
		46.4	19.4	9734	0.9				27.0	39.4	-	-	20.2																	
		PLB 10003*	PLB 10003*	73.1	19.2				9858	0.9	15.0	10.5	180L/4B							27.0	39.4	-	-	20.2	312	-	280	317	362	410-421
				61.1	22.9				8240	0.9										25.4	37.1	-	-	19.0						
				50.7	27.6				6837	1.2										24.1	35.2	-	-	18.0						
				46.4	30.2				6257	1.3										24.1	35.2	-	-	18.0						
PLB 10003*	PLB 10003*			140.0	20.0	9440	0.8	15.0	10.5	180M/2A				27.0	39.4	-	-	20.2	289	-	257	294	339	410-421						
				120.6	23.2	8132	0.9							25.4	37.1	-	-	19.0												
		96.2	29.1	6487	1.1	24.1	35.2				-	-	18.0																	
		88.8	31.5	5988	1.1	24.1	35.2				-	-	18.0																	
		73.1	38.3	4929	1.6	21.8	31.8				-	-	16.3																	
		61.1	45.8	4120	1.5	21.1	30.9				-	-	15.8																	

* Kühlung ist erforderlich / Cooling is required / È richiesto raffreddamento / Le refroidissement est nécessaire / Se requiere un enfriamiento

P1 (kW)		iges	n2 (rpm)	M2 (Nm)	fs	Pt (20°C) (kW)	Pt (40°C) (kW)	Motor IE2	FR (kN)					~ Kg					
									MC	MS	PC	PS	CPC	M...	P...	F	FS	CPC	
22.00	PLB 7003*	77.9	35.9	5253	0.8	14.0	9.8	180M/2A	-	-	40.3	48.3	30.2	-	229	211	232	246	392-403
		67.1	41.7	4525	0.9				-	-	38.5	46.2	28.9						
		60.5	46.3	4079	0.8				-	-	37.4	44.9	28.0						
		55.6	50.4	3749	1.0				-	-	36.8	44.2	27.6						
		53.6	52.2	3614	1.0				-	-	36.8	44.2	27.6						
	PLB 5003*	47.5	58.9	3203	0.9	10.0	7.0	180M/2A	10.3	13.3	18.6	21.5	13.9	194	203	185	196	207	370-385
		39.4	71.1	2657	1.1				10.0	12.8	18.0	20.8	13.5						
	PLB 25002	29.2	30.8	6348	1.9	30.0	21.0	200L/6C	33.3	50.7	-	-	25.0	484	-	447	455	547	476-489
		24.3	37.0	5283	2.8				31.5	48.0	-	-	23.6						
		19.2	46.9	4174	2.7				29.3	44.5	-	-	21.9						
	PLB 25002	29.2	47.9	4081	2.7	30.0	21.0	180L/4B	28.8	43.8	-	-	21.6	438	-	401	409	501	476-489
	PLB 18002	20.0	45.0	4348	2.2	25.0	17.5	200L/6C	19.5	34.5	45.5	60.5	14.6	402	429	371	407	452	452-469
		16.6	54.2	3609	2.9				18.6	32.9	43.4	57.7	14.0						
	PLB 16002	36.7	24.5	7978	0.8	23.0	16.1	200L/6C	23.4	41.3	54.6	72.5	17.6	347	374	316	352	397	428-445
		30.5	29.5	6630	1.2				22.2	39.2	51.8	68.8	16.7						
		23.3	38.6	5065	1.1				20.1	35.5	46.9	62.3	15.1						
		19.3	46.6	4196	1.7				19.5	34.5	45.5	60.5	14.6						
		14.8	60.8	3217	2.8				17.7	31.3	41.3	54.9	13.3						
	PLB 16002	36.7	38.1	5129	1.1	23.0	16.1	180L/4B	20.1	35.5	46.9	62.3	15.1	301	328	270	306	351	428-445
		30.5	45.9	4262	1.7				19.5	34.5	45.5	60.5	14.6						
		23.3	60.1	3256	1.6				17.7	31.3	41.3	54.9	13.3						
		19.3	72.5	2697	2.5				16.8	29.7	39.2	52.1	12.6						
	PLB 16002	36.7	76.3	2564	2.0	23.0	16.1	180M/2A	16.8	29.7	39.2	52.1	12.6	278	305	247	283	328	428-445
		30.5	91.8	2131	3.0				15.6	27.6	36.4	48.4	11.7						
		23.3	120.2	1628	2.9				14.6	25.7	34.0	45.1	10.9						
	PLB 10002	30.5	29.5	6630	0.8	23.0	16.1	200L/6C	24.1	35.2	-	-	18.0	339	-	307	344	389	410-421
		23.3	38.6	5065	0.8				21.8	31.8	-	-	16.3						
		19.3	46.6	4196	1.2				21.1	30.9	-	-	15.8						
14.8		60.8	3217	1.9	19.2				28.0	-	-	14.4							
12.3		73.2	2674	2.5	18.2				26.6	-	-	13.7							
PLB 10002	36.7	38.1	5129	0.8	23.0	16.1	180L/4B	21.8	31.8	-	-	16.3	293	-	261	298	343	410-421	
	30.5	45.9	4262	1.2				21.1	30.9	-	-	15.8							
	23.3	60.1	3256	1.1				19.2	28.0	-	-	14.4							
	19.3	72.5	2697	1.7				18.2	26.6	-	-	13.7							
	14.8	94.6	2068	2.7				16.7	24.5	-	-	12.6							
PLB 10002	36.7	76.3	2564	1.3	23.0	16.1	180M/2A	18.2	26.6	-	-	13.7	270	-	238	275	320	410-421	
	30.5	91.8	2131	2.1				16.9	24.7	-	-	12.7							
	23.3	120.2	1628	2.0				15.8	23.0	-	-	11.8							
	19.3	145.1	1349	3.0				15.0	21.9	-	-	11.2							
PLB 7002*	24.1	37.3	5239	0.8	18.0	12.6	200L/6C	-	-	40.3	48.3	30.2	-	309	290	312	325	392-403	
	17.3	52.0	3761	0.9				-	-	36.8	44.2	27.6							
	15.3	58.8	3326	1.1				-	-	33.9	40.7	25.4							
	12.7	70.9	2761	1.4				-	-	32.8	39.3	24.6							
	27.2	51.5	3801	0.9				-	-	36.8	44.2	27.6							
PLB 7002*	24.1	58.1	3368	1.1	18.0	12.6	180L/4B	-	-	33.9	40.7	25.4	-	263	244	266	279	392-403	
	20.0	70.0	2795	1.0				-	-	32.8	39.3	24.6							
	17.3	80.9	2418	1.3				-	-	31.1	37.3	23.3							
	15.3	91.5	2138	1.6				-	-	29.9	35.9	22.4							
	12.7	110.2	1775	2.1				-	-	27.9	33.5	20.9							
PLB 7002*	38.1	73.5	2662	0.8	18.0	12.6	180M/2A	-	-	32.2	38.6	24.2	-	240	221	243	256	392-403	
	31.6	88.6	2208	1.2				-	-	29.9	35.9	22.4							
	27.2	102.9	1901	1.6				-	-	29.3	35.2	22.0							
	24.1	116.2	1684	2.0				-	-	27.9	33.5	20.9							
	20.0	140.0	1398	1.7				-	-	26.5	31.7	19.8							
	17.3	161.8	1209	2.3				-	-	25.6	30.7	19.2							
PLB 5002*	14.2	63.4	3087	0.9	15.0	10.5	200L/6C	10.2	13.1	18.3	21.2	13.7	255	264	247	257	268	370-385	
	13.1	68.7	2848	1.0				10.0	12.8	18.0	20.8	13.5							
PLB 5002*	32.7	85.6	2285	0.8	15.0	10.5	180M/2A	9.3	11.9	16.7	19.3	12.5	186	195	178	188	199	370-385	
	28.1	99.6	1963	1.0				8.9	11.5	16.1	18.6	12.0							
	22.5	124.4	1572	1.5				8.5	10.9	15.3	17.7	11.5							
	20.6	135.9	1439	1.8				8.1	10.4	14.5	16.8	10.9							
	17.8	157.3	1244	1.5				7.8	10.0	14.0	16.2	10.5							
	14.2	197.2	992	2.2				7.3	9.3	13.1	15.1	9.8							
PLB 5002	22.5	62.2	3144	0.9	15.0	10.5	180L/4B	10.3	13.3	18.6	21.5	13.9	209	218	201	211	222	370-385	
	20.6	68.0	2879	1.0				10.0	12.8	18.0	20.8	13.5							
	17.8	78.7	2488	0.8				9.5	12.2	17.0	19.7	12.8							
	14.2	98.6	1984	1.2				8.9	11.5	16.1	18.6	12.0							
13.1	106.9	1831	1.5	8.9	11.5	16.1	18.6	12.0											

* Kühlung ist erforderlich / Cooling is required / È richiesto raffreddamento / Le refroidissement est nécessaire / Se requiere un enfriamiento

P1 (kW)		iges	n2 (rpm)	M2 (Nm)	fs	Pt (20°C) (kW)	Pt (40°C) (kW)	Motor IE2	FR (kN)					~ kg					
									MC	MS	PC	PS	CPC	M...	P...	F	FS	CPC	
22.00	PLB 2502	12.1	115.7	1691	1.0	12.0	8.4	180L/4B	8.5	10.9	15.3	17.7	11.5	205	214	193	207	218	348-363
	PLB 2502*	17.6	159.1	1230	0.9	12.0	8.4	180M/2A	7.8	10.0	14.0	16.2	10.5	182	191	170	184	195	348-363
		15.2	184.2	1062	1.2				7.4	9.6	13.4	15.5	10.0						
12.1	231.4	845	1.7	6.9	8.9	12.4	14.4	9.3											
PLB 1602*	12.6	222.2	880	0.9	8.0	5.6	180M/2A	2.2	2.7	4.9	6.1	3.6	165	167	163	166	170	326-340	
	10.4	269.2	727	1.0				2.1	2.6	4.6	5.8	3.5							
30.00	PLB 90004*	419.7	2.1	115859	0.9	30.0	21.0	225M/6B	263.5	367.2	-	-	197.6	999	-	903	925	1173	576-585
		390.0	2.3	107660	0.9				263.5	367.2	-	-	197.6						
		322.9	2.8	89137	1.1				240.3	334.8	-	-	180.2						
		266.3	3.4	73513	1.3				240.3	334.8	-	-	180.2						
		247.4	3.6	68295	1.3				224.8	313.2	-	-	168.6						
	PLB 90004	663.9	2.1	117817	0.9	30.0	21.0	200L/4D	263.5	367.2	-	-	197.6	943	-	847	869	1117	576-585
		572.4	2.4	101579	1.0				263.5	367.2	-	-	197.6						
		506.9	2.8	89956	1.1				240.3	334.8	-	-	180.2						
		459.6	3.0	81562	0.9				240.3	334.8	-	-	180.2						
		419.7	3.3	74481	1.3				240.3	334.8	-	-	180.2						
		390.0	3.6	69210	1.3				224.8	313.2	-	-	168.6						
		322.9	4.3	57303	1.6				224.8	313.2	-	-	168.6						
		266.3	5.3	47258	1.8				209.3	291.6	-	-	156.9						
		247.4	5.7	43904	1.9				186.0	259.2	-	-	139.5						
		PLB 90004	1010.0	2.8	89618				0.9	30.0	21.0	200L/2B	240.3						
	840.3		3.3	74561	1.0	240.3	334.8	-	-				180.2						
	771.2		3.6	68429	1.1	224.8	313.2	-	-				168.6						
	724.4		3.9	64277	1.1	224.8	313.2	-	-				168.6						
	663.9		4.2	58909	1.5	224.8	313.2	-	-				168.6						
	638.5		4.4	56655	1.3	224.8	313.2	-	-				168.6						
	572.4		4.9	50790	1.7	209.3	291.6	-	-				156.9						
	506.9		5.5	44978	1.9	186.0	259.2	-	-				139.5						
	459.6		6.1	40781	1.7	186.0	259.2	-	-				139.5						
	419.7		6.7	37240	2.2	178.3	248.4	-	-				133.7						
	PLB 65004*	390.0	7.2	34605	2.4	25.0	17.5	225M/6B	178.3	248.4	-	-	133.7	793	-	731	745	897	556-569
		322.9	8.7	28651	2.8				162.8	226.8	-	-	122.1						
		305.2	2.9	84251	0.8				120.9	167.4	-	-	90.7						
		265.0	3.4	73154	0.9				120.9	167.4	-	-	90.7						
		252.7	3.6	69758	0.9				113.1	156.6	-	-	84.8						
	PLB 65004*	234.7	3.8	64789	1.0	25.0	17.5	200L/4D	113.1	156.6	-	-	84.8	737	-	675	689	841	556-569
194.4		4.6	53665	1.2	105.3				145.8	-	-	79.0							
484.5		2.9	85980	0.8	120.9				167.4	-	-	90.7							
417.7		3.4	74126	0.9	120.9				167.4	-	-	90.7							
399.7		3.5	70932	0.9	120.9				167.4	-	-	90.7							
344.5		4.1	61136	1.0	113.1				156.6	-	-	84.8							
305.2		4.6	54161	1.1	105.3				145.8	-	-	79.0							
265.0		5.3	47027	1.3	105.3				145.8	-	-	79.0							
252.7		5.5	44845	1.3	93.6				129.6	-	-	70.2							
234.7		6.0	41650	1.4	93.6				129.6	-	-	70.2							
PLB 65004*	194.4	7.2	34499	1.7	25.0	17.5	200L/2B	89.7	124.2	-	-	67.3	722	-	660	674	826	556-569	
	913.7	3.1	81074	0.8				120.9	167.4	-	-	90.7							
	757.1	3.7	67178	1.0				113.1	156.6	-	-	84.8							
	629.9	4.4	55892	1.1				113.1	156.6	-	-	84.8							
	578.0	4.8	51287	1.2				105.3	145.8	-	-	79.0							
	484.5	5.8	42990	1.4				93.6	129.6	-	-	70.2							
	417.7	6.7	37063	1.6				89.7	124.2	-	-	67.3							
	399.7	7.0	35466	1.6				89.7	124.2	-	-	67.3							
	344.5	8.1	30568	1.8				85.8	118.8	-	-	64.4							
	305.2	9.2	27081	2.0				81.9	113.4	-	-	61.4							
	265.0	10.6	23514	2.3				78.0	108.0	-	-	58.5							
	252.7	11.1	22422	2.4				78.0	108.0	-	-	58.5							
	234.7	11.9	20825	2.5				78.0	108.0	-	-	58.5							
	194.4	14.4	17249	3.0				73.3	101.5	-	-	55.0							
	PLB 50004*	395.2	3.5	70133				0.8	20.0	14.0	200L/4D	129.1							178.4
351.3		4.0	62342	0.9	129.1	178.4	-	-				96.8							
315.8		4.4	56043	1.0	129.1	178.4	-	-				96.8							
289.0		4.8	51287	1.1	120.2	166.1	-	-				90.1							
241.5		5.8	42857	1.2	106.8	147.6	-	-				80.1							
PLB 50004*	241.5	3.7	66667	0.8	20.0	14.0	225M/6B	129.1	178.4	-	-	96.8	704	-	646	659	812	536-549	

* Kühlung ist erforderlich / Cooling is required / È richiesto raffreddamento / Le refroidissement est nécessaire / Se requiere un enfriamiento

P1 (kW)		iges	n2 (rpm)	M2 (Nm)	fs	Pt (20°C) (kW)	Pt (40°C) (kW)	Motor IE2	FR (kN)					~kg					
									MC	MS	PC	PS	CPC	M...	P...	F	FS	CPC	
30.00	PLB 50004*	587.6	4.8	52138	0.8	20.0	14.0	200L/2B	120.2	166.1	-	-	90.1	633	-	575	588	741	536-549
		543.4	5.2	48216	0.8				120.2	166.1	-	-	90.1						
		506.3	5.5	44925	0.9				106.8	147.6	-	-	80.1						
		455.5	6.1	40417	0.9				106.8	147.6	-	-	80.1						
		395.2	7.1	35067	1.5				102.4	141.5	-	-	76.8						
		351.3	8.0	31171	1.6				97.9	135.3	-	-	73.4						
		315.8	8.9	28021	1.7				93.5	129.2	-	-	70.1						
		289.0	9.7	25643	1.9				89.0	123.0	-	-	66.8						
		241.5	11.6	21429	2.2				89.0	123.0	-	-	66.8						
		PLB 35004*	223.7	6.3	39698	0.8	17.0	11.9	200L/4D	86.4	122.4	-	-	64.8	516	-	480	488	579
202.7	6.9	35972	0.9	82.8	117.3	-				-	62.1								
185.6	7.5	32937	0.9	79.2	112.2	-				-	59.4								
	PLB 35004*	385.0	7.3	34161	0.9	17.0	11.9	200L/2B	82.8	117.3	-	-	62.1	501	-	465	473	564	516-529
352.6		7.9	31287	1.0	79.2				112.2	-	-	59.4							
319.4		8.8	28341	1.1	75.6				107.1	-	-	56.7							
292.5		9.6	25954	1.1	72.0				102.0	-	-	54.0							
244.3		11.5	21677	1.3	72.0				102.0	-	-	54.0							
223.7		12.5	19849	1.4	67.7				95.9	-	-	50.8							
	PLB 30004*	352.6	7.9	31287	0.8	17.0	11.9	200L/2B	49.5	75.4	-	-	37.1	495	-	454	462	558	496-509
306.0		9.2	27152	0.9	47.3				71.9	-	-	35.4							
	PLB 25004*	364.3	7.7	32325	0.8	15.0	10.5	200L/2B	49.5	75.4	-	-	37.1	464	-	428	436	527	476-489
304.0		9.2	26974	0.9	47.3				71.9	-	-	35.4							
285.0		9.8	25288	1.0	45.0				68.5	-	-	33.8							
252.4	11.1	22396	1.1	45.0	68.5				-	-	33.8								
	PLB 18004*	185.8	15.1	16486	0.8	13.0	9.1	200L/2B	28.2	49.8	65.8	87.4	21.2	371	398	340	376	421	542-469
	PLB 16004*	184.4	15.2	16362	0.8	11.0	7.7	200L/2B	28.2	49.8	65.8	87.4	21.2	346	373	315	351	396	428-445
168.9		16.6	14987	1.0	28.2				49.8	65.8	87.4	21.2							
140.1		20.0	12431	1.1	24.9				44.0	58.1	77.2	18.7							
	PLB 90003	149.3	6.0	42709	1.6	45.0	31.5	225M/6B	186.0	259.2	-	-	139.5	978	-	882	904	1152	576-585
124.2		7.2	35529	1.8	178.3				248.4	-	-	133.7							
95.5		9.4	27319	2.3	162.8				226.8	-	-	122.1							
81.7		11.0	23371	2.6	155.0				216.0	-	-	116.3							
	PLB 90003	149.3	9.4	27456	2.3	45.0	31.5	200L/4D	162.8	226.8	-	-	122.1	922	-	826	848	1096	576-585
	PLB 65003	111.9	8.0	32011	1.8	35.0	24.5	225M/6B	85.8	118.8	-	-	64.4	818	-	756	770	922	556-569
93.1		9.7	26633	2.1	78.0				108.0	-	-	58.5							
71.6		12.6	20482	2.6	73.3				101.5	-	-	55.0							
61.3		14.7	17536	2.9	73.3				101.5	-	-	55.0							
	PLB 65003	111.9	12.5	20578	2.6	35.0	24.5	200L/4D	73.3	101.5	-	-	55.0	762	-	700	714	866	556-569
	PLB 50003*	154.3	5.8	44140	0.9	25.0	17.5	225M/6B	106.8	147.6	-	-	80.1	685	-	566	581	793	536-549
139.9		6.4	40020	0.8	106.8				147.6	-	-	80.1							
118.1		7.6	33784	1.1	97.9				135.3	-	-	73.4							
97.9		9.2	28006	1.3	93.5				129.2	-	-	70.1							
76.5		11.8	21884	2.1	89.0				123.0	-	-	66.8							
58.5		15.4	16735	2.7	83.7				115.6	-	-	62.7							
	PLB 50003*	154.3	9.1	28376	1.2	25.0	17.5	200L/4D	93.5	129.2	-	-	70.1	629	-	510	525	737	536-549
139.9		10.0	25727	1.1	89.0				123.0	-	-	66.8							
118.1		11.9	21718	1.6	89.0				123.0	-	-	66.8							
97.9		14.3	18004	1.8	83.7				115.6	-	-	62.7							
	PLB 50003*	220.5	12.7	20275	1.3	25.0	17.5	200L/2B	83.7	115.6	-	-	62.7	614	-	495	510	722	536-549
154.3		18.1	14188	2.2	73.9				102.1	-	-	55.4							
139.9		20.0	12864	1.9	73.9				102.1	-	-	55.4							
118.1		23.7	10859	2.8	69.4				95.9	-	-	52.1							
	PLB 35003*	123.0	7.3	35186	0.8	23.0	16.1	225M/6B	82.8	117.3	-	-	62.1	617	-	580	588	678	516-529
94.1		9.6	26919	0.9	72.0				102.0	-	-	54.0							
80.0		11.3	22885	1.3	72.0				102.0	-	-	54.0							
66.4		13.6	18995	1.5	67.7				95.9	-	-	50.8							
52.7		17.1	15076	1.8	67.7				95.9	-	-	50.8							
43.7		20.6	12501	2.1	59.8				84.7	-	-	44.8							
	PLB 35003*	123.0	11.4	22620	1.1	23.0	16.1	200L/4D	72.0	102.0	-	-	54.0	561	-	524	532	622	516-529
94.1		14.9	17305	1.4	67.7				95.9	-	-	50.8							
80.0		17.5	14712	1.8	67.7				95.9	-	-	50.8							
66.4		21.1	12211	2.1	59.8				84.7	-	-	44.8							
52.7		26.6	9691	2.6	56.2				79.6	-	-	42.1							
43.7		32.0	8036	3.0	53.3				75.5	-	-	40.0							

* Kühlung ist erforderlich / Cooling is required / È richiesto raffreddamento / Le refroidissement est nécessaire / Se requiere un enfriamiento

P1 (kW)		iges	n2 (rpm)	M2 (Nm)	fs	Pt (20°C) (kW)	Pt (40°C) (kW)	Motor IE2	FR (kN)					~kg															
									MC	MS	PC	PS	CPC	M...	P...	F	FS	CPC											
30.00	PLB 35003*	123.0	22.8	11310	1.9	23.0	16.1	200L/2B	56.2	79.6	-	-	42.1	546	-	509	517	607	516-529										
		94.1	29.8	8652	2.4				53.3	75.5	-	-	40.0																
	PLB 30003*	104.5 80.0 66.4 52.7	8.6	29894	0.8	23.0	16.1	225M/6B	47.3	71.9	-	-	35.4	611	-	572	582	672	496-509										
			11.3	22885	1.0				45.0	68.5	-	-	33.8																
			13.6	18995	1.2				42.3	64.4	-	-	31.7																
			17.1	15076	1.5				42.3	64.4	-	-	31.7																
	PLB 30003*	104.5 80.0 66.4 52.7	13.4	19217	1.2	23.0	16.1	200L/4D	42.3	64.4	-	-	31.7	555	-	516	526	616	496-509										
			17.5	14712	1.5				42.3	64.4	-	-	31.7																
			21.1	12211	1.7				37.4	56.9	-	-	28.0																
			26.6	9691	2.1				35.1	53.4	-	-	26.3																
	PLB 30003*	163.8 135.9 104.5 80.0	17.1	15061	1.1	23.0	16.1	200L/2B	42.3	64.4	-	-	31.7	540	-	501	511	601	496-509										
			20.6	12496	1.3				37.4	56.9	-	-	28.0																
			26.8	9609	2.1				35.1	53.4	-	-	26.3																
			35.0	7356	2.7				31.5	48.0	-	-	23.6																
	PLB 25003*	96.4 79.6 69.1 61.2 50.7	9.3	27577	0.9	20.0	14.0	225M/6B	47.3	71.9	-	-	35.4	520	-	484	492	583	476-489										
			11.3	22771	0.8				45.0	68.5	-	-	33.8																
13.0			19767	1.2	42.3				64.4	-	-	31.7																	
14.7			17507	1.3	42.3				64.4	-	-	31.7																	
17.8			14503	1.5	37.4				56.9	-	-	28.0																	
PLB 25003*	125.4 104.2 96.4 89.8 79.6 69.1 61.2 50.7	11.2	23061	0.8	20.0	14.0	200L/4D	45.0	68.5	-	-	33.8	464	-	428	436	527	476-489											
		13.4	19162	0.9				42.3	64.4	-	-	31.7																	
		14.5	17728	1.3				42.3	64.4	-	-	31.7																	
		15.6	16514	1.1				42.3	64.4	-	-	31.7																	
		17.6	14638	1.2				37.4	56.9	-	-	28.0																	
		20.3	12707	1.7				37.4	56.9	-	-	28.0																	
		22.9	11255	1.9				35.1	53.4	-	-	26.3																	
		27.6	9324	2.2				33.3	50.7	-	-	25.0																	
		PLB 25003*	197.4 164.2 141.6 125.4 104.2 96.4 89.8 79.6 69.1	14.2				18151	0.8	20.0	14.0	200L/2B							42.3	64.4	-	-	31.7	449	-	413	421	512	476-489
				17.1				15098	1.1										42.3	64.4	-	-	31.7						
19.8	13020			1.3	37.4	56.9	-	-	28.0																				
22.3	11530			1.4	37.4	56.9	-	-	28.0																				
26.9	9581			1.7	35.1	53.4	-	-	26.3																				
29.0	8864			2.3	33.3	50.7	-	-	25.0																				
31.2	8257			1.9	33.3	50.7	-	-	25.0																				
35.2	7319			2.1	31.5	48.0	-	-	23.6																				
40.5	6354	3.0	30.2	45.9	-	-	22.6																						
PLB 18003*	85.7 71.2 54.4	16.3	15760	0.8	17.0	11.9	200L/4D	28.2	49.8	65.8	87.4	21.2	384	411	353	389	434	452-469											
		19.7	13094	1.0				24.9	44.0	58.1	77.2	18.7																	
PLB 18003*	54.4	16.5	15562	0.8	17.0	11.9	225M/6B	28.2	49.8	65.8	87.4	21.2	440	467	409	445	490	452-469											
PLB 18003*	163.3 135.5 116.7 103.3 85.7 71.2 54.4	17.1	15015	0.8	17.0	11.9	200L/2B	28.2	49.8	65.8	87.4	21.2	369	396	338	374	419	452-469											
		20.7	12459	1.0				24.9	44.0	58.1	77.2	18.7																	
		24.0	10730	1.0				23.4	41.3	54.6	72.5	17.6																	
		27.1	9498	1.1				23.4	41.3	54.6	72.5	17.6																	
		32.7	7880	1.5				21.0	37.1	49.0	65.1	15.8																	
		39.3	6547	1.7				20.1	35.5	46.9	62.3	15.1																	
51.5	5002	2.1	19.2	33.9	44.8	59.5	14.4																						
PLB 16003*	50.7 46.4	17.8	14503	0.9	15.0	10.5	225M/6B	24.9	44.0	58.1	77.2	18.7	434	461	403	439	484	428-445											
		19.4	13273	0.9				24.9	44.0	58.1	77.2	18.7																	
PLB 16003*	76.5 61.1 50.7 46.4	18.3	14068	0.8	15.0	10.5	200L/4D	24.9	44.0	58.1	77.2	18.7	378	405	347	383	428	428-445											
		22.9	11236	0.9				23.4	41.3	54.6	72.5	17.6																	
		27.6	9324	1.3				22.2	39.2	51.8	68.8	16.7																	
		30.2	8533	1.4				22.2	39.2	51.8	68.8	16.7																	
PLB 16003*	140.0 120.6 116.1 96.2 88.8 76.5 61.1 50.7 46.4	20.0	12873	0.8	15.0	10.5	200L/2B	24.9	44.0	58.1	77.2	18.7	363	390	332	368	413	428-445											
		23.2	11089	1.0				23.4	41.3	54.6	72.5	17.6																	
		24.1	10675	0.8				23.4	41.3	54.6	72.5	17.6																	
		29.1	8846	1.2				22.2	39.2	51.8	68.8	16.7																	
		31.5	8165	1.2				22.2	39.2	51.8	68.8	16.7																	
		36.6	7034	1.4				21.0	37.1	49.0	65.1	15.8																	
		45.8	5618	1.7				19.5	34.5	45.5	60.5	14.6																	
		55.2	4662	2.2				18.6	32.9	43.4	57.7	14.0																	
		60.3	4266	2.4				17.7	31.3	41.3	54.9	13.3																	
		PLB 10003*	50.7 46.4	27.6				9324	0.9	15.0	10.5	200L/4D							24.1	35.2	-	-	18.0	370	-	338	375	420	410-421
30.2	8533			0.9	24.1	35.2	-	-	18.0																				
PLB 10003*	96.2 88.8 73.1 61.1 50.7 46.4	29.1	8846	0.8	15.0	10.5	200L/2B	24.1	35.2	-	-	18.0	355	-	323	360	405	410-421											
		31.5	8165	0.8				24.1	35.2	-	-	18.0																	
		38.3	6721	1.1				21.8	31.8	-	-	16.3																	
		45.8	5618	1.1				21.1	30.9	-	-	15.8																	
		55.2	4662	1.5				20.2	29.5	-	-	15.1																	
		60.3	4266	1.6				19.2	28.0	-	-	14.4																	



* Kühlung ist erforderlich / Cooling is required / È richiesto raffreddamento / Le refroidissement est nécessaire / Se requiere un enfriamiento

P1 (kW)		iges	n2 (rpm)	M2 (Nm)	fs	Pt (20°C) (kW)	Pt (40°C) (kW)	Motor IE2	FR (kN)					~ kg					
									MC	MS	PC	PS	CPC	M...	P...	F	FS	CPC	
30.00	PLB 7003*	53.6	52.2	4928	0.8	14.0	9.8	200L/2B	-	-	36.8	44.2	27.6	-	295	277	298	312	392-403
	PLB 5003*	39.4	71.1	3623	0.8	10.0	7.0	200L/2B	10.0	12.8	18.0	20.8	13.5	260	269	251	262	273	370-385
	PLB 50002	28.0	32.1	8300	2.8	38.0	26.6	225M/6B	65.9	91.0	-	-	49.4	639	-	581	594	743	536-549
	PLB 35002	22.0	40.9	6522	3.0	34.0	23.8	225M/6B	48.2	68.3	-	-	36.2	558	-	521	529	621	516-529
	PLB 25002	29.2	30.8	8656	1.4	30.0	21.0	225M/6B	33.3	50.7	-	-	25.0	552	-	515	523	615	476-489
		24.3	37.0	7203	2.1				31.5	48.0	-	-	23.6						
		19.2	46.9	5692	2.0				29.3	44.5	-	-	21.9						
		16.0	56.3	4743	2.9				27.9	42.5	-	-	20.9						
	PLB 25002	29.2	47.9	5565	2.0	30.0	21.0	200L/4D	28.8	43.8	-	-	21.6	496	-	459	467	559	476-489
		24.3	57.6	4631	3.0				26.6	40.4	-	-	19.9						
		19.2	72.9	3659	2.8				25.2	38.4	-	-	18.9						
	PLB 18002*	20.0	45.0	5929	1.6	25.0	17.5	225M/6B	19.5	34.5	45.5	60.5	14.6	470	497	439	475	520	452-469
		16.6	54.2	4921	2.1				18.6	32.9	43.4	57.7	14.0						
		13.2	68.2	3913	2.3				17.1	30.2	39.9	53.0	12.8						
		10.9	82.6	3231	3.0				15.9	28.1	37.1	49.3	11.9						
	PLB 18002*	20.0	70.0	3811	2.3	25.0	17.5	200L/4D	17.1	30.2	39.9	53.0	12.8	414	441	383	419	464	452-469
	PLB 16002*	30.5	29.5	9041	0.9	23.0	16.1	225M/6B	22.2	39.2	51.8	68.8	16.7	415	442	384	420	465	428-445
		23.3	38.6	6907	0.8				20.1	35.5	46.9	62.3	15.1						
		19.3	46.6	5721	1.3				19.5	34.5	45.5	60.5	14.6						
		14.8	60.8	4387	2.1				17.7	31.3	41.3	54.9	13.3						
PLB 16002*	36.7	38.1	6994	0.8	23.0	16.1	200L/4D	20.1	35.5	46.9	62.3	15.1	359	386	328	364	409	428-445	
	30.5	45.9	5812	1.3				19.5	34.5	45.5	60.5	14.6							
	23.3	60.1	4440	1.2				17.7	31.3	41.3	54.9	13.3							
	19.3	72.5	3678	1.8				16.8	29.7	39.2	52.1	12.6							
PLB 16002*	36.7	76.3	3497	1.5	23.0	16.1	200L/2B	16.8	29.7	39.2	52.1	12.6	344	371	313	349	394	428-445	
	30.5	91.8	2906	2.2				15.6	27.6	36.4	48.4	11.7							
	23.3	120.2	2220	2.1				14.6	25.7	34.0	45.1	10.9							
	30.5	45.9	5812	0.9				23.0	16.1	200L/4D	21.1	30.9							-
23.3	60.1	4440	0.8	19.2	28.0	-	-				14.4								
19.3	72.5	3678	1.2	18.2	26.6	-	-				13.7								
14.8	94.6	2820	2.0	16.7	24.5	-	-				12.6								
PLB 10002*	19.3	46.6	5721	0.9	23.0	16.1	225M/6B	21.1	30.9	-	-	15.8	407	-	375	412	457	410-421	
	14.8	60.8	4387	1.4				19.2	28.0	-	-	14.4							
	12.3	73.2	3646	1.9				18.2	26.6	-	-	13.7							
	36.7	76.3	3497	1.0				23.0	16.1	200L/2B	18.2	26.6							-
30.5	91.8	2906	1.5	16.9	24.7	-	-				12.7								
23.3	120.2	2220	1.4	15.8	23.0	-	-				11.8								
19.3	145.1	1839	2.2	15.0	21.9	-	-				11.2								
PLB 7002*	24.1	58.1	4593	0.8	18.0	12.6	200L/4D	-	-	33.9	40.7	25.4	-	321	302	324	337	392-403	
	17.3	80.9	3297	0.9				-	-	31.1	37.3	23.3							
	15.3	91.5	2916	1.2				-	-	29.9	35.9	22.4							
	12.7	110.2	2420	1.5				-	-	27.9	33.5	20.9							
PLB 7002*	15.3	58.8	4536	0.8	18.0	12.6	225M/6B	-	-	33.9	40.7	25.4	-	377	358	380	393	392-403	
	12.7	70.9	3765	1.0				-	-	32.8	39.3	24.6							
PLB 7002*	31.6	88.6	3011	0.9	18.0	12.6	200L/2B	-	-	29.9	35.9	22.4	-	306	287	309	322	392-403	
	27.2	102.9	2592	1.1				-	-	29.3	35.2	22.0							
	24.1	116.2	2296	1.4				-	-	27.9	33.5	20.9							
	20.0	140.0	1906	1.2				-	-	26.5	31.7	19.8							
	17.3	161.8	1648	1.7				-	-	25.6	30.7	19.2							
	15.3	183.0	1458	2.1				-	-	24.4	29.3	18.3							
12.7	220.5	1210	2.7	-	-	23.3	27.9	17.5											
PLB 5002*	14.2	98.6	2706	0.9	15.0	10.5	200L/4D	8.9	11.5	16.1	18.6	12.0	267	276	259	269	280	370-385	
	13.1	106.9	2496	1.1				8.9	11.5	16.1	18.6	12.0							
PLB 5002*	28.1	99.6	2677	0.8	15.0	10.5	200L/2B	8.9	11.5	16.1	18.6	12.0	252	261	244	254	265	370-385	
	22.5	124.4	2144	1.1				8.5	10.9	15.3	17.7	11.5							
	20.6	135.9	1963	1.3				8.1	10.4	14.5	16.8	10.9							
	17.8	157.3	1696	1.1				7.8	10.0	14.0	16.2	10.5							
	14.2	197.2	1353	1.6				7.3	9.3	13.1	15.1	9.8							
	13.1	213.7	1248	1.9				7.1	9.1	12.8	14.8	9.6							
PLB 2502*	15.2	184.2	1448	0.9	12.0	8.4	200L/2B	7.4	9.6	13.4	15.5	10.0	248	257	236	250	261	348-363	
	12.1	231.4	1153	1.3				6.9	8.9	12.4	14.4	9.3							
PLB 1602*	10.4	269.2	991	0.8	8.0	5.6	200L/2B	2.1	2.6	4.6	5.8	3.5	231	233	229	232	236	326-340	




* Kühlung ist erforderlich / Cooling is required / È richiesto raffreddamento / Le refroidissement est nécessaire / Se requiere un enfriamiento

P1 (kW)		iges	n2 (rpm)	M2 (Nm)	fs	Pt (20°C) (kW)	Pt (40°C) (kW)	Motor IE2	FR (kN)					~Kg													
									MC	MS	PC	PS	CPC	M...	P...	F	FS	CPC									
37.00	PLB 90004*	572.4	2.4	125281	0.8	30.0	21.0	225M/4C	263.5	367.2	-	-	197.6	1025	-	929	951	1199	576-585								
		506.9	2.8	110945	0.9				240.3	334.8	-	-	180.2														
		459.6	3.0	100593	0.8				240.3	334.8	-	-	180.2														
		419.7	3.3	91860	1.0				240.3	334.8	-	-	180.2														
		390.0	3.6	85359	1.1				224.8	313.2	-	-	168.6														
		322.9	4.3	70673	1.3				224.8	313.2	-	-	168.6														
		266.3	5.3	58285	1.5				209.3	291.6	-	-	156.9														
	247.4	5.7	54148	1.6	186.0	259.2	-	-	139.5																		
	PLB 90004*	840.3	3.3	91958	0.8	30.0	21.0	200L/2C	240.3	334.8	-	-	180.2	939	-	843	865	1113	576-585								
		771.2	3.6	84396	0.9				224.8	313.2	-	-	168.6														
		724.4	3.9	79275	0.9				224.8	313.2	-	-	168.6														
		663.9	4.2	72654	1.2				224.8	313.2	-	-	168.6														
		638.5	4.4	69874	1.0				224.8	313.2	-	-	168.6														
		572.4	4.9	62641	1.4				209.3	291.6	-	-	156.9														
		506.9	5.5	55473	1.5				186.0	259.2	-	-	139.5														
		459.6	6.1	50296	1.3				186.0	259.2	-	-	139.5														
		419.7	6.7	45930	1.8				178.3	248.4	-	-	133.7														
		390.0	7.2	42680	1.9				178.3	248.4	-	-	133.7														
	322.9	8.7	35337	2.2	162.8	226.8	-	-	122.1																		
	266.3	10.5	29143	2.7	155.0	216.0	-	-	116.3																		
247.4	11.3	27074	2.8	155.0	216.0	-	-	116.3																			
PLB 65004*	757.1	3.7	82853	0.8	25.0	17.5	200L/2C	113.1	156.6	-	-	84.8	733	-	671	685	837	556-569									
	629.9	4.4	68933	0.9				113.1	156.6	-	-	84.8															
	578.0	4.8	63253	1.0				105.3	145.8	-	-	79.0															
	484.5	5.8	53021	1.1				93.6	129.6	-	-	70.2															
	417.7	6.7	45711	1.3				89.7	124.2	-	-	67.3															
	399.7	7.0	43741	1.3				89.7	124.2	-	-	67.3															
	344.5	8.1	37700	1.5				85.8	118.8	-	-	64.4															
	305.2	9.2	33400	1.7				81.9	113.4	-	-	61.4															
	265.0	10.6	29000	1.9				78.0	108.0	-	-	58.5															
	252.7	11.1	27654	2.0				78.0	108.0	-	-	58.5															
	234.7	11.9	25684	2.1				78.0	108.0	-	-	58.5															
194.4	14.4	21274	2.4	73.3	101.5	-	-	55.0																			
PLB 65004*	344.5	4.1	75401	0.8	25.0	17.5	225M/4C	113.1	156.6	-	-	84.8	819	-	757	771	923	556-569									
	305.2	4.6	66799	0.9				105.3	145.8	-	-	79.0															
	265.0	5.3	58001	1.0				105.3	145.8	-	-	79.0															
	252.7	5.5	55308	1.1				93.6	129.6	-	-	70.2															
	234.7	6.0	51369	1.2				93.6	129.6	-	-	70.2															
194.4	7.2	42548	1.4	89.7	124.2	-	-	67.3																			
PLB 50004*	315.8	4.4	69119	0.8	20.0	14.0	225M/4C	129.1	178.4	-	-	96.8	730	-	672	685	838	536-549									
	289.0	4.8	63253	0.9				120.2	166.1	-	-	90.1															
	241.5	5.8	52857	1.0				106.8	147.6	-	-	80.1															
PLB 50004*	455.5	6.1	49848	0.8	20.0	14.0	200L/2C	106.8	147.6	-	-	80.1	644	-	586	599	752	536-549									
	395.2	7.1	43249	1.2				102.4	141.5	-	-	76.8															
	351.3	8.0	38445	1.3				97.9	135.3	-	-	73.4															
	315.8	8.9	34560	1.4				93.5	129.2	-	-	70.1															
	289.0	9.7	31627	1.5				89.0	123.0	-	-	66.8															
241.5	11.6	26429	1.8	89.0	123.0	-	-	66.8																			
PLB 35004*	185.6	7.5	40622	0.8	17.0	11.9	225M/4C	79.2	112.2	-	-	59.4	598	-	562	570	661	516-529									
	352.6	7.9	38587	0.8				79.2	112.2	-	-	59.4															
	319.4	8.8	34954	0.9				75.6	107.1	-	-	56.7															
	292.5	9.6	32010	0.9				72.0	102.0	-	-	54.0															
	244.3	11.5	26735	1.1				72.0	102.0	-	-	54.0															
PLB 35004*	223.7	12.5	24481	1.2	17.0	11.9	200L/2C	67.7	95.9	-	-	50.8	512	-	476	484	575	516-529									
	202.7	13.8	22182	1.3				67.7	95.9	-	-	50.8															
	185.6	15.1	20311	1.4				67.7	95.9	-	-	50.8															
	285.0	9.8	31189	0.8				15.0	10.5	200L/2C	45.0	68.5							-	-	33.8	475	-	439	447	538	476-489
	252.4	11.1	27621	0.9							45.0	68.5							-	-	33.8						
168.9	16.6	18484	0.8	11.0	7.7	200L/2C	28.2				49.8	65.8	87.4	21.2	357	384	326	362	407	428-445							
140.1	20.0	15332	0.9				24.9				44.0	58.1	77.2	18.7													
149.3	9.4	33862	1.9				45.0				31.5	225M/4C	162.8	226.8							-						
124.2	11.3	28170	2.2					155.0	216.0	-			-	116.3													
95.5	14.7	21660	2.7					145.7	203.0	-			-	109.3													
111.9	12.5	25380	2.1	35.0	24.5	225M/4C		73.3	101.5	-			-	55.0	844	-	782	796	948	556-569							
93.1	15.0	21116	2.4					73.3	101.5	-			-	55.0													
71.6	19.6	16239	3.0				64.7	89.6	-	-	48.6																
154.3	9.1	34997	1.0				25.0	17.5	225M/4C	93.5	129.2	-	-	70.1							711	-	592	607	819	536-549	
139.9	10.0	31730	0.9							89.0	123.0	-	-	66.8													
118.1	11.9	26786	1.3	89.0	123.0	-				-	66.8																
97.9	14.3	22205	1.5	83.7	115.6	-				-	62.7																
76.5	18.3	17351	2.5	73.9	102.1	-				-	55.4																



* Kühlung ist erforderlich / Cooling is required / È richiesto raffreddamento / Le refroidissement est nécessaire / Se requiere un enfriamiento

P1 (kW)		iges	n2 (rpm)	M2 (Nm)	fs	Pt (20°C) (kW)	Pt (40°C) (kW)	Motor IE2	FR (kN)					~Kg														
									MC	MS	PC	PS	CPC	M...	P...	F	FS	CPC										
37.00	PLB 50003*	220.5	12.7	25006	1.1	25.0	17.5	200L/2C	83.7	115.6	-	-	62.7	625	-	506	521	733	536-549									
		154.3	18.1	17498	1.8				73.9	102.1	-	-	55.4															
		139.9	20.0	15865	1.6				73.9	102.1	-	-	55.4															
		118.1	23.7	13393	2.2				69.4	95.9	-	-	52.1															
		97.9	28.6	11102	2.6				65.9	91.0	-	-	49.4															
	PLB 35003*	123.0	11.4	27897	0.9	23.0	16.1	225M/4C	72.0	102.0	-	-	54.0	643	-	606	614	704	516-529									
		94.1	14.9	21343	1.1				67.7	95.9	-	-	50.8															
		80.0	17.5	18145	1.5				67.7	95.9	-	-	50.8															
		66.4	21.1	15060	1.7				59.8	84.7	-	-	44.8															
		52.7	26.6	11953	2.1				56.2	79.6	-	-	42.1															
	43.7	32.0	9912	2.5	53.3	75.5	-	-	40.0																			
	PLB 35003*	123.0	22.8	13949	1.6	23.0	16.1	200L/2C	56.2	79.6	-	-	42.1	557	-	520	528	618	516-529									
		94.1	29.8	10671	2.0				53.3	75.5	-	-	40.0															
		80.0	35.0	9072	2.7				50.4	71.4	-	-	37.8															
	PLB 30003*	104.5	13.4	23701	1.0	23.0	16.1	225M/4C	42.3	64.4	-	-	31.7	637	-	598	608	698	496-509									
		80.0	17.5	18145	1.2				42.3	64.4	-	-	31.7															
		66.4	21.1	15060	1.4				37.4	56.9	-	-	28.0															
		52.7	26.6	11953	1.7				35.1	53.4	-	-	26.3															
	PLB 30003*	163.8	17.1	18576	0.9	23.0	16.1	200L/2C	42.3	64.4	-	-	31.7	551	-	512	522	612	496-509									
		135.9	20.6	15412	1.1				37.4	56.9	-	-	28.0															
104.5		26.8	11851	1.7	35.1				53.4	-	-	26.3																
80.0		35.0	9072	2.2	31.5				48.0	-	-	23.6																
66.4		42.2	7530	2.5	30.2				45.9	-	-	22.6																
52.7		53.1	5976	3.0	27.9				42.5	-	-	20.9																
PLB 25003*	104.2	13.4	23633	0.8	20.0	14.0	225M/4C	42.3	64.4	-	-	31.7	546	-	510	518	609	476-489										
	96.4	14.5	21864	1.0				42.3	64.4	-	-	31.7																
	89.8	15.6	20367	0.9				42.3	64.4	-	-	31.7																
	79.6	17.6	18054	0.9				37.4	56.9	-	-	28.0																
	69.1	20.3	15672	1.4				37.4	56.9	-	-	28.0																
	61.2	22.9	13881	1.5				35.1	53.4	-	-	26.3																
	50.7	27.6	11499	1.8				33.3	50.7	-	-	25.0																
PLB 25003*	164.2	17.1	18621	0.9	20.0	14.0	200L/2C	42.3	64.4	-	-	31.7	460	-	424	432	523	476-489										
	141.6	19.8	16058	1.0				37.4	56.9	-	-	28.0																
	125.4	22.3	14221	1.1				37.4	56.9	-	-	28.0																
	104.2	26.9	11817	1.3				35.1	53.4	-	-	26.3																
	96.4	29.0	10932	1.9				33.3	50.7	-	-	25.0																
	89.8	31.2	10184	1.5				33.3	50.7	-	-	25.0																
	79.6	35.2	9027	1.7				31.5	48.0	-	-	23.6																
	69.1	40.5	7836	2.4				30.2	45.9	-	-	22.6																
	61.2	45.8	6940	2.7				29.3	44.5	-	-	21.9																
PLB 18003*	71.2	19.7	16149	0.8	17.0	11.9	225M/4C	24.9	44.0	58.1	77.2	18.7	466	493	435	471	516	452-469										
	54.4	25.7	12338	1.0				23.4	41.3	54.6	72.5	17.6																
	PLB 18003*	135.5	20.7	15366				0.8	17.0	11.9	200L/2C	24.9							44.0	58.1	77.2	18.7	380	407	349	385	430	452-469
		116.7	24.0	13234				0.8				23.4							41.3	54.6	72.5	17.6						
		103.3	27.1	11715				0.9				23.4							41.3	54.6	72.5	17.6						
85.7		32.7	9719	1.2	21.0	37.1	49.0	65.1				15.8																
PLB 16003*	71.2	39.3	8074	1.4	15.0	10.5	225M/4C	20.1	35.5	46.9	62.3	15.1	460	487	429	465	510	428-445										
	54.4	51.5	6169	1.7				19.2	33.9	44.8	59.5	14.4																
	61.1	22.9	13858	0.8				15.0	10.5	200L/2C	23.4	41.3							54.6	72.5	17.6	374	401	343	379	424	428-445	
	50.7	27.6	11499	1.0							22.2	39.2							51.8	68.8	16.7							
	46.4	30.2	10524	1.1							22.2	39.2							51.8	68.8	16.7							
120.6	23.2	13677	0.8	15.0	10.5	225M/4C	23.4				41.3	54.6	72.5	17.6	452	-	420	457	502	410-421								
96.2	29.1	10909	0.9				22.2	39.2	51.8	68.8	16.7																	
88.8	31.5	10070	1.0				22.2	39.2	51.8	68.8	16.7																	
76.5	36.6	8675	1.2				21.0	37.1	49.0	65.1	15.8																	
61.1	45.8	6929	1.4				19.5	34.5	45.5	60.5	14.6																	
PLB 10003*	50.7	55.2	5750	1.8	15.0	10.5	200L/2C	18.6	32.9	43.4	57.7	14.0	366	-	334	371	416	410-421										
	46.4	60.3	5262	2.0				17.7	31.3	41.3	54.9	13.3																
	29.2	47.9	6863	1.6				30.0	21.0	225M/4C	28.8	43.8							-	-	21.6	578	-	541	549	641	476-489	
24.3	57.6	5711	2.4	26.6	40.4	-	-				19.9																	
PLB 25002*	19.2	72.9	4513	2.3	30.0	21.0	200L/2C	25.2	38.4	-	-	18.9	492	-	455	463	555	476-489										
	29.2	95.9	3432	2.9				23.2	35.3	-	-	17.4																
PLB 18002*	20.0	70.0	4701	1.9	25.0	17.5	225M/4C	17.1	30.2	39.9	53.0	12.8	496	523	465	501	546	452-469										
	16.6	84.3	3902	2.5				15.9	28.1	37.1	49.3	11.9																
	13.2	106.1	3102	2.7				15.3	27.0	35.7	47.4	11.5																

* Kühlung ist erforderlich / Cooling is required / È richiesto raffreddamento / Le refroidissement est nécessaire / Se requiere un enfriamiento

P1 (kW)		iges	n2 (rpm)	M2 (Nm)	fs	Pt (20°C) (kW)	Pt (40°C) (kW)	Motor IE2	FR (kN)										
									MC	MS	PC	PS	CPC	M...	P...	F	FS	CPC	
37.00	PLB 16002*	30.5	45.9	7169	1.0	23.0	16.1	225M/4C	19.5	34.5	45.5	60.5	14.6	441	468	410	446	491	428-445
		23.3	60.1	5476	1.0				17.7	31.3	41.3	54.9	13.3						
		19.3	72.5	4536	1.5				16.8	29.7	39.2	52.1	12.6						
	PLB 16002*	36.7	76.3	4313	1.2	23.0	16.1	200L/2C	16.8	29.7	39.2	52.1	12.6	355	382	324	360	405	428-445
		30.5	91.8	3584	1.8				15.6	27.6	36.4	48.4	11.7						
		23.3	120.2	2738	1.7				14.6	25.7	34.0	45.1	10.9						
	PLB 10002*	19.3	72.5	4536	1.0	23.0	16.1	225M/4C	18.2	26.6	-	-	13.7	433	-	401	438	483	410-421
		14.8	94.6	3479	1.6				16.7	24.5	-	-	12.6						
		12.3	113.8	2891	2.2				15.8	23.0	-	-	11.8						
	PLB 10002*	36.7	76.3	4313	0.8	23.0	16.1	200L/2C	18.2	26.6	-	-	13.7	347	-	315	352	397	410-421
30.5		91.8	3584	1.2	16.9				24.7	-	-	12.7							
23.3		120.2	2738	1.2	15.8				23.0	-	-	11.8							
PLB 7002*	17.3	80.9	4066	0.8	18.0	12.6	225M/4C	-	-	31.1	37.3	23.3	-	403	384	406	419	392-403	
	15.3	91.5	3596	1.0				-	-	29.9	35.9	22.4							
	12.7	110.2	2985	1.2				-	-	27.9	33.5	20.9							
PLB 7002*	27.2	102.9	3196	0.9	18.0	12.6	200L/2C	-	-	29.3	35.2	22.0	-	317	298	320	333	392-403	
	24.1	116.2	2832	1.2				-	-	27.9	33.5	20.9							
	20.0	140.0	2350	1.0				-	-	26.5	31.7	19.8							
PLB 5002*	17.3	161.8	2033	1.3	15.0	10.5	225M/4C	-	-	25.6	30.7	19.2	349	358	341	351	362	370-385	
	15.3	183.0	1798	1.7				-	-	24.4	29.3	18.3							
	12.7	220.5	1492	2.2				-	-	23.3	27.9	17.5							
PLB 5002*	13.1	106.9	3079	0.9	15.0	10.5	200L/2C	8.9	11.5	16.1	18.6	12.0	263	272	255	265	276	370-385	
	22.5	124.4	2644	0.9				8.1	10.4	14.5	16.8	10.9							
	20.6	135.9	2421	1.0				7.8	10.0	14.0	16.2	10.5							
PLB 2502*	17.8	157.3	2092	0.9	12.0	8.4	200L/2C	7.3	9.3	13.1	15.1	9.8	259	268	247	261	272	348-363	
	14.2	197.2	1669	1.3				7.1	9.1	12.8	14.8	9.6							
	13.1	213.7	1539	1.5				-	-	-	-	-							
45.00	PLB 90004*	419.7	3.3	111721	0.8	30.0	21.0	225M/4D	240.3	334.8	-	-	180.2	1045	-	949	971	1219	576-585
		390.0	3.6	103815	0.9				224.8	313.2	-	-	168.6						
		322.9	4.3	85954	1.0				224.8	313.2	-	-	168.6						
	PLB 90004*	266.3	5.3	70887	1.2	30.0	21.0	225M/2B	209.3	291.6	-	-	156.9	1000	-	904	926	1174	576-585
		247.4	5.7	65856	1.3				186.0	259.2	-	-	139.5						
		724.4	3.9	96415	0.8				186.0	259.2	-	-	139.5						
	PLB 90004*	663.9	4.2	88363	1.0	25.0	17.5	225M/4D	224.8	313.2	-	-	168.6	839	-	777	791	943	556-569
		638.5	4.4	84982	0.8				224.8	313.2	-	-	168.6						
		572.4	4.9	76185	1.1				209.3	291.6	-	-	156.9						
	PLB 90004*	506.9	5.5	67467	1.3	25.0	17.5	225M/2B	186.0	259.2	-	-	139.5	794	-	732	746	898	556-569
459.6		6.1	61171	1.1	186.0				259.2	-	-	139.5							
419.7		6.7	55861	1.5	178.3				248.4	-	-	133.7							
PLB 65004*	390.0	7.2	51908	1.6	20.0	14.0	225M/4D	178.3	248.4	-	-	133.7	750	-	692	705	858	536-549	
	322.9	8.7	42977	1.8				162.8	226.8	-	-	122.1							
	266.3	10.5	35444	2.2				155.0	216.0	-	-	116.3							
PLB 65004*	247.4	11.3	32928	2.3	20.0	14.0	225M/2B	155.0	216.0	-	-	116.3	705	-	647	660	813	536-549	
	305.2	4.6	81242	0.8				105.3	145.8	-	-	79.0							
	265.0	5.3	70541	0.9				105.3	145.8	-	-	79.0							
PLB 65004*	252.7	5.5	67267	0.9	20.0	14.0	225M/4D	93.6	129.6	-	-	70.2	750	-	692	705	858	536-549	
	234.7	6.0	62476	1.0				93.6	129.6	-	-	70.2							
	194.4	7.2	51748	1.1				89.7	124.2	-	-	67.3							
PLB 65004*	578.0	4.8	76930	0.8	25.0	17.5	225M/2B	105.3	145.8	-	-	79.0	794	-	732	746	898	556-569	
	484.5	5.8	64485	0.9				93.6	129.6	-	-	70.2							
	417.7	6.7	55594	1.0				89.7	124.2	-	-	67.3							
PLB 65004*	399.7	7.0	53199	1.1	20.0	14.0	225M/4D	89.7	124.2	-	-	67.3	750	-	692	705	858	536-549	
	344.5	8.1	45852	1.2				85.8	118.8	-	-	64.4							
	305.2	9.2	40621	1.4				81.9	113.4	-	-	61.4							
PLB 50004*	265.0	10.6	35271	1.5	20.0	14.0	225M/2B	78.0	108.0	-	-	58.5	705	-	647	660	813	536-549	
	252.7	11.1	33634	1.6				78.0	108.0	-	-	58.5							
	234.7	11.9	31238	1.7				78.0	108.0	-	-	58.5							
PLB 50004*	194.4	14.4	25874	2.0	20.0	14.0	225M/4D	73.3	101.5	-	-	55.0	705	-	647	660	813	536-549	
	395.2	7.1	52600	1.0				102.4	141.5	-	-	76.8							
	351.3	8.0	46757	1.1				97.9	135.3	-	-	73.4							
PLB 50004*	315.8	8.9	42032	1.2	20.0	14.0	225M/2B	93.5	129.2	-	-	70.1	705	-	647	660	813	536-549	
	289.0	9.7	38465	1.3				89.0	123.0	-	-	66.8							
	241.5	11.6	32143	1.5				89.0	123.0	-	-	66.8							



* Kühlung ist erforderlich / Cooling is required / È richiesto raffreddamento / Le refroidissement est nécessaire / Se requiere un enfriamiento

P1 (kW)		iges	n2 (rpm)	M2 (Nm)	fs	Pt (20°C) (kW)	Pt (40°C) (kW)	Motor IE2	FR (kN)					~ kg					
									MC	MS	PC	PS	CPC	M...	P...	F	FS	CPC	
45.00	PLB 35004*	292.5	9.6	38931	0.8				72.0	102.0	-	-	54.0	573	-	537	545	636	516-529
		244.3	11.5	32516	0.9				72.0	102.0	-	-	54.0						
		223.7	12.5	29774	1.0	17.0	11.9	225M/2B	67.7	95.9	-	-	50.8						
		202.7	13.8	26979	1.0				67.7	95.9	-	-	50.8						
		185.6	15.1	24703	1.1				67.7	95.9	-	-	50.8						
	PLB 16004*	140.1	20.0	18647	0.8	11.0	7.7	225M/2B	24.9	44.0	58.1	77.2	18.7	418	445	387	423	468	428-445
	PLB 90003	149.3	9.4	41184	1.5				162.8	226.8	-	-	122.1	1024	-	928	950	1198	576-585
		124.2	11.3	34260	1.8	45.0	31.5	225M/4D	155.0	216.0	-	-	116.3						
		95.5	14.7	26343	2.2				145.7	203.0	-	-	109.3						
	PLB 90003	81.7	17.1	22537	2.5				145.7	203.0	-	-	109.3						
	PLB 90003	149.3	18.8	20592	2.7	45.0	31.5	225M/2B	128.7	179.3	-	-	96.5	979	-	883	905	1153	576-585
	PLB 65003*	111.9	12.5	30867	1.7				73.3	101.5	-	-	55.0	864	-	802	816	968	556-569
		93.1	15.0	25681	2.0	35.0	24.5	225M/4D	73.3	101.5	-	-	55.0						
		71.6	19.6	19751	2.5				64.7	89.6	-	-	48.6						
	PLB 65003*	61.3	22.8	16909	2.8				60.8	84.2	-	-	45.6						
	PLB 65003*	111.9	25.0	15434	3.0	35.0	24.5	225M/2B	60.8	84.2	-	-	45.6	819	-	757	771	923	556-569
		154.3	9.1	42563	0.8				93.5	129.2	-	-	70.1	731	-	612	627	839	536-549
		118.1	11.9	32578	1.0	25.0	17.5	225M/4D	89.0	123.0	-	-	66.8						
	97.9	14.3	27006	1.2				83.7	115.6	-	-	62.7							
	PLB 50003*	76.5	18.3	21102	2.0				73.9	102.1	-	-	55.4						
58.5		23.9	16137	2.5				69.4	95.9	-	-	52.1							
220.5		12.7	30412	0.9				83.7	115.6	-	-	62.7	686	-	567	582	794	536-549	
154.3	18.1	21282	1.5	25.0	17.5	225M/2B	73.9	102.1	-	-	55.4								
139.9	20.0	19296	1.3				73.9	102.1	-	-	55.4								
PLB 50003*	118.1	23.7	16289	1.8				69.4	95.9	-	-	52.1							
	97.9	28.6	13503	2.2				65.9	91.0	-	-	49.4							
	94.1	14.9	25957	0.9				67.7	95.9	-	-	50.8	663	-	626	634	724	516-529	
80.0	17.5	22068	1.2	23.0	16.1	225M/4D	67.7	95.9	-	-	50.8								
66.4	21.1	18316	1.4				59.8	84.7	-	-	44.8								
PLB 35003*	52.7	26.6	14537	1.7				56.2	79.6	-	-	42.1							
	43.7	32.0	12055	2.0				53.3	75.5	-	-	40.0							
	123.0	22.8	16965	1.3				56.2	79.6	-	-	42.1	618	-	581	589	679	516-529	
94.1	29.8	12979	1.6	23.0	16.1	225M/2B	53.3	75.5	-	-	40.0								
80.0	35.0	11034	2.2				50.4	71.4	-	-	37.8								
PLB 35003*	66.4	42.2	9158	2.5				48.2	68.3	-	-	36.2							
	52.7	53.1	7269	3.0				44.6	63.2	-	-	33.5							
	104.5	13.4	28826	0.8				42.3	64.4	-	-	31.7	657	-	618	628	718	496-509	
80.0	17.5	22068	1.0	23.0	16.1	225M/4D	42.3	64.4	-	-	31.7								
66.4	21.1	18316	1.2				37.4	56.9	-	-	28.0								
PLB 30003*	52.7	26.6	14537	1.4				35.1	53.4	-	-	26.3							
	163.8	17.1	22592	0.8				42.3	64.4	-	-	31.7	612	-	573	583	673	496-509	
	135.9	20.6	18744	0.9	23.0	16.1	225M/2B	37.4	56.9	-	-	28.0							
104.5	26.8	14413	1.4				35.1	53.4	-	-	26.3								
PLB 30003*	80.0	35.0	11034	1.8				31.5	48.0	-	-	23.6							
	66.4	42.2	9158	2.1				30.2	45.9	-	-	22.6							
	52.7	53.1	7269	2.5				27.9	42.5	-	-	20.9							
PLB 25003*	96.4	14.5	26592	0.9				42.3	64.4	-	-	31.7	566	-	530	538	629	476-489	
	79.6	17.6	21957	0.8	20.0	14.0	225M/4D	37.4	56.9	-	-	28.0							
	69.1	20.3	19061	1.1				37.4	56.9	-	-	28.0							
PLB 25003*	61.2	22.9	16882	1.2				35.1	53.4	-	-	26.3							
	50.7	27.6	13985	1.5				33.3	50.7	-	-	25.0							
	164.2	17.1	22647	0.8				42.3	64.4	-	-	31.7	521	-	485	493	584	476-489	
141.6	19.8	19530	0.8	20.0	14.0	225M/2B	37.4	56.9	-	-	28.0								
125.4	22.3	17296	0.9				37.4	56.9	-	-	28.0								
PLB 25003*	104.2	26.9	14372	1.1				35.1	53.4	-	-	26.3							
	96.4	29.0	13296	1.5				33.3	50.7	-	-	25.0							
	89.8	31.2	12386	1.2				33.3	50.7	-	-	25.0							
PLB 25003*	79.6	35.2	10979	1.4				31.5	48.0	-	-	23.6							
	69.1	40.5	9531	2.0				30.2	45.9	-	-	22.6							
	61.2	45.8	8441	2.2				29.3	44.5	-	-	21.9							
PLB 18003*	50.7	55.2	6993	2.6				27.9	42.5	-	-	20.9							
PLB 18003*	54.4	25.7	15006	0.8	17.0	11.9	225M/4D	23.4	41.3	54.6	72.5	17.6	486	513	455	491	536	452-469	
PLB 18003*	85.7	32.7	11820	1.0				21.0	37.1	49.0	65.1	15.8	441	468	410	446	491	452-469	
	71.2	39.3	9820	1.2	17.0	11.9	225M/2B	20.1	35.5	46.9	62.3	15.1							
	54.4	51.5	7503	1.4				19.2	33.9	44.8	59.5	14.4							
PLB 16003*	50.7	27.6	13985	0.9	15.0	10.5	225M/4D	22.2	39.2	51.8	68.8	16.7	480	507	449	485	530	428-445	
	46.4	30.2	12799	0.9				22.2	39.2	51.8	68.8	16.7							

* Kühlung ist erforderlich / Cooling is required / È richiesto raffreddamento / Le refroidissement est nécessaire / Se requiere un enfriamiento

P1 (kW)		iges	n2 (rpm)	M2 (Nm)	fs	Pt (20°C) (kW)	Pt (40°C) (kW)	Motor IE2	FR (kN)					~kg					
									MC	MS	PC	PS	CPC	M...	P...	F	FS	CPC	
45.00	PLB 16003*	96.2	29.1	13268	0.8	15.0	10.5	225M/2B	22.2	39.2	51.8	68.8	16.7	435	462	404	440	485	428-445
		88.8	31.5	12248	0.8				22.2	39.2	51.8	68.8	16.7						
		76.5	36.6	10551	0.9				21.0	37.1	49.0	65.1	15.8						
		61.1	45.8	8427	1.1				19.5	34.5	45.5	60.5	14.6						
		50.7	55.2	6993	1.5				18.6	32.9	43.4	57.7	14.0						
	46.4	60.3	6400	1.6	17.7	31.3	41.3	54.9	13.3										
	PLB 10003*	73.1	38.3	10082	0.8	15.0	10.5	225M/2B	21.8	31.8	-	-	16.3	427	-	395	432	477	410-421
		61.1	45.8	8427	0.8				21.1	30.9	-	-	15.8						
		50.7	55.2	6993	1.0				20.2	29.5	-	-	15.1						
	46.4	60.3	6400	1.1	19.2	28.0	-	-	14.4										
	PLB 50002*	28.0	50.0	8004	2.6	38.0	26.6	225M/4D	57.0	78.7	-	-	42.7	685	-	627	640	789	536-549
	PLB 35002*	22.0	63.6	6289	2.9	34.0	23.8	225M/4D	41.8	59.2	-	-	31.3	604	-	567	575	667	516-529
	PLB 25002*	29.2	47.9	8347	1.3	30.0	21.0	225M/4D	28.8	43.8	-	-	21.6	598	-	561	569	661	476-489
		24.3	57.6	6946	2.0				26.6	40.4	-	-	19.9						
		19.2	72.9	5488	1.9				25.2	38.4	-	-	18.9						
		16.0	87.5	4574	2.8				23.9	36.3	-	-	17.9						
	PLB 25002*	29.2	95.9	4173	2.4	30.0	21.0	225M/2B	23.2	35.3	-	-	17.4	553	-	516	524	616	476-489
PLB 18002*	20.0	70.0	5717	1.5	25.0	17.5	225M/4D	17.1	30.2	39.9	53.0	12.8	516	543	485	521	566	452-469	
	16.6	84.3	4745	2.1				15.9	28.1	37.1	49.3	11.9							
	13.2	106.1	3773	2.2				15.3	27.0	35.7	47.4	11.5							
	10.9	128.4	3116	2.9				14.6	25.7	34.0	45.1	10.9							
PLB 18002*	20.0	140.0	2859	2.7	25.0	17.5	225M/2B	13.8	24.4	32.2	42.8	10.4	471	498	440	476	521	452-469	
PLB 16002*	30.5	45.9	8719	0.8	23.0	16.1	225M/4D	19.5	34.5	45.5	60.5	14.6	461	488	430	466	511	428-445	
	23.3	60.1	6660	0.8				17.7	31.3	41.3	54.9	13.3							
	19.3	72.5	5517	1.2				16.8	29.7	39.2	52.1	12.6							
	14.8	94.6	4231	2.0				15.5	27.3	36.1	47.9	11.6							
	12.3	113.8	3516	2.6				14.6	25.7	34.0	45.1	10.9							
PLB 16002*	36.7	76.3	5245	1.0	23.0	16.1	225M/2B	16.8	29.7	39.2	52.1	12.6	416	443	385	421	466	428-445	
30.5	91.8	4359	1.5	15.6				27.6	36.4	48.4	11.7								
23.3	120.2	3330	1.4	14.6				25.7	34.0	45.1	10.9								
19.3	145.1	2758	2.1	13.8				24.4	32.2	42.8	10.4								
PLB 10002*	19.3	72.5	5517	0.8	23.0	16.1	225M/4D	18.2	26.6	-	-	13.7	453	-	421	458	503	410-421	
14.8	94.6	4231	1.3	16.7				24.5	-	-	12.6								
12.3	113.8	3516	1.8	15.8				23.0	-	-	11.8								
PLB 10002*	30.5	91.8	4359	1.0	23.0	16.1	225M/2B	16.9	24.7	-	-	12.7	408	-	376	413	458	410-421	
23.3	120.2	3330	1.0	15.8				23.0	-	-	11.8								
19.3	145.1	2758	1.4	15.0				21.9	-	-	11.2								
14.8	189.2	2115	2.3	13.8				20.2	-	-	10.4								
PLB 7002*	15.3	91.5	4374	0.8	18.0	12.6	225M/4D	-	-	29.9	35.9	22.4	-	423	404	426	439	392-403	
12.7	110.2	3630	1.0	-				-	27.9	33.5	20.9								
PLB 7002*	27.2	102.9	3888	0.8	18.0	12.6	225M/2B	-	-	29.3	35.2	22.0	-	378	359	381	394	392-403	
	24.1	116.2	3445	1.0				-	-	27.9	33.5	20.9							
	20.0	140.0	2859	0.8				-	-	26.5	31.7	19.8							
	17.3	161.8	2473	1.1				-	-	25.6	30.7	19.2							
	15.3	183.0	2187	1.4				-	-	24.4	29.3	18.3							
	12.7	220.5	1815	1.8				-	-	23.3	27.9	17.5							
PLB 5002*	20.6	135.9	2944	0.9	15.0	10.5	225M/2B	8.1	10.4	14.5	16.8	10.9	324	333	316	326	337	370-385	
14.2	197.2	2030	1.1	7.3				9.3	13.1	15.1	9.8								
13.1	213.7	1872	1.3	7.1				9.1	12.8	14.8	9.6								
PLB 2502*	12.1	231.4	1729	0.8	12.0	8.4	225M/2B	6.9	8.9	12.4	14.4	9.3	320	329	308	322	333	348-363	
55.00	PLB 90004*	663.9	4.2	107999	0.8	30.0	21.0	250M/2B	224.8	313.2	-	-	168.6	1294	-	1198	1220	1468	576-585
		572.4	4.9	93114	0.9				209.3	291.6	-	-	156.9						
		506.9	5.5	82459	1.0				186.0	259.2	-	-	139.5						
		459.6	6.1	74765	0.9				186.0	259.2	-	-	139.5						
		419.7	6.7	68274	1.2				178.3	248.4	-	-	133.7						
		390.0	7.2	63443	1.3				178.3	248.4	-	-	133.7						
		322.9	8.7	52527	1.5				162.8	226.8	-	-	122.1						
		266.3	10.5	43320	1.8				155.0	216.0	-	-	116.3						
		247.4	11.3	40245	1.9				155.0	216.0	-	-	116.3						
		PLB 90004*	322.9	4.3	105055				0.9	30.0	21.0	250M/4D	224.8						
	266.3	5.3	86640	1.0	209.3	291.6	-	-	156.9										
247.4	5.7	80491	1.1	186.0	259.2	-	-	139.5											




* Kühlung ist erforderlich / Cooling is required / È richiesto raffreddamento / Le refroidissement est nécessaire / Se requiere un enfriamiento

P1 (kW)		iges	n2 (rpm)	M2 (Nm)	fs	Pt (20°C) (kW)	Pt (40°C) (kW)	Motor IE2	FR (kN)					~ kg					 mm		
									MC	MS	PC	PS	CPC	M...	P...	F	FS	CPC			
55.00	PLB 65004*	484.5	5.8	78815	0.8				93.6	129.6	-	-	70.2								
		417.7	6.7	67949	0.9				89.7	124.2	-	-	67.3								
		399.7	7.0	65021	0.9				89.7	124.2	-	-	67.3								
		344.5	8.1	56041	1.0				85.8	118.8	-	-	64.4								
		305.2	9.2	49648	1.1		25.0	17.5	250M/2B	81.9	113.4	-	-	61.4	1088	-	1026	1040	1192	556-569	
		265.0	10.6	43109	1.3					78.0	108.0	-	-	58.5							
		252.7	11.1	41108	1.3					78.0	108.0	-	-	58.5							
	234.7	11.9	38180	1.4					78.0	108.0	-	-	58.5								
	194.4	14.4	31624	1.6					73.3	101.5	-	-	55.0								
	PLB 65004*	234.7	6.0	76359	0.8		25.0	17.5	250M/4D	93.6	129.6	-	-	70.2	1106	-	1044	1058	1210	556-569	
		194.4	7.2	63248	0.9					89.7	124.2	-	-	67.3							
	PLB 50004*	395.2	7.1	64289	0.8					102.4	141.5	-	-	76.8							
		351.3	8.0	57147	0.9					97.9	135.3	-	-	73.4							
		315.8	8.9	51372	0.9		20.0	14.0	250M/2B	93.5	129.2	-	-	70.1	999	-	941	954	1107	536-549	
		289.0	9.7	47013	1.0					89.0	123.0	-	-	66.8							
		241.5	11.6	39286	1.2					89.0	123.0	-	-	66.8							
	PLB 35004*	223.7	12.5	36390	0.8					67.7	95.9	-	-	50.8							
		202.7	13.8	32974	0.8		17.0	11.9	250M/2B	67.7	95.9	-	-	50.8	867	-	831	839	930	516-529	
185.6		15.1	30192	0.9					67.7	95.9	-	-	50.8								
PLB 90003*	149.3	9.4	50336	1.2					162.8	226.8	-	-	122.1								
	124.2	11.3	41874	1.5		45.0	31.5	250M/4D	155.0	216.0	-	-	116.3	1291	-	1195	1217	1465	576-585		
	95.5	14.7	32198	1.8					145.7	203.0	-	-	109.3								
PLB 90003*	149.3	18.8	25168	2.2		45.0	31.5	250M/2B	128.7	179.3	-	-	96.5	1273	-	1177	1199	1447	576-585		
	124.2	22.5	20937	2.6					120.9	168.5	-	-	90.7								
PLB 65003*	111.9	12.5	37727	1.4					73.3	101.5	-	-	55.0								
	93.1	15.0	31388	1.6		35.0	24.5	250M/4D	73.3	101.5	-	-	55.0	1131	-	1069	1083	1235	556-569		
	71.6	19.6	24140	2.0					64.7	89.6	-	-	48.6								
	61.3	22.8	20667	2.3					60.8	84.2	-	-	45.6								
	47.1	29.7	15880	2.8					57.7	79.9	-	-	43.3								
PLB 65003*	111.9	25.0	18863	2.5		35.0	24.5	250M/2B	60.8	84.2	-	-	45.6	1113	-	1051	1065	1217	556-569		
	93.1	30.1	15694	2.9					57.7	79.9	-	-	43.3								
PLB 50003*	118.1	11.9	39817	0.9					89.0	123.0	-	-	66.8								
	97.9	14.3	33007	1.0		25.0	17.5	250M/4D	83.7	115.6	-	-	62.7	998	-	879	894	1106	536-549		
	76.5	18.3	25792	1.7					73.9	102.1	-	-	55.4								
	58.5	23.9	19723	2.1					69.4	95.9	-	-	52.1								
PLB 50003*	154.3	18.1	26011	1.2					73.9	102.1	-	-	55.4								
	139.9	20.0	23583	1.0		25.0	17.5	250M/2B	73.9	102.1	-	-	55.4	980	-	861	876	1088	536-549		
	118.1	23.7	19909	1.5					69.4	95.9	-	-	52.1								
	97.9	28.6	16503	1.8					65.9	91.0	-	-	49.4								
PLB 35003*	80.0	17.5	26972	1.0					67.7	95.9	-	-	50.8								
	66.4	21.1	22387	1.2		23.0	16.1	250M/4D	59.8	84.7	-	-	44.8	930	-	893	901	991	516-529		
PLB 35003*	52.7	26.6	17768	1.4					56.2	79.6	-	-	42.1								
	43.7	32.0	14733	1.6					53.3	75.5	-	-	40.0								
	123.0	22.8	20735	1.0					56.2	79.6	-	-	42.1								
	94.1	29.8	15863	1.3		23.0	16.1	250M/2B	53.3	75.5	-	-	40.0	912	-	875	883	973	516-529		
	80.0	35.0	13486	1.8					50.4	71.4	-	-	37.8								
PLB 30003*	66.4	42.2	11193	2.1					48.2	68.3	-	-	36.2								
	52.7	53.1	8884	2.5					44.6	63.2	-	-	33.5								
	43.7	64.1	7367	2.9					41.8	59.2	-	-	31.3								
	80.0	17.5	26972	0.8					42.3	64.4	-	-	31.7								
PLB 30003*	66.4	21.1	22387	0.9		23.0	16.1	250M/4D	37.4	56.9	-	-	28.0	924	-	885	895	985	496-509		
	52.7	26.6	17768	1.2					35.1	53.4	-	-	26.3								
	104.5	26.8	17616	1.2					35.1	53.4	-	-	26.3								
PLB 25003*	80.0	35.0	13486	1.5		23.0	16.1	250M/2B	31.5	48.0	-	-	23.6	906	-	867	877	967	496-509		
	66.4	42.2	11193	1.7					30.2	45.9	-	-	22.6								
	52.7	53.1	8884	2.0					27.9	42.5	-	-	20.9								
	69.1	20.3	23297	0.9					37.4	56.9	-	-	28.0								
PLB 25003*	61.2	22.9	20633	1.0		20.0	14.0	250M/4D	35.1	53.4	-	-	26.3	833	-	797	805	896	476-489		
	50.7	27.6	17093	1.2					33.3	50.7	-	-	25.0								
	125.4	22.3	21139	0.8					37.4	56.9	-	-	28.0								
	104.2	26.9	17565	0.9					35.1	53.4	-	-	26.3								
	96.4	29.0	16251	1.2					33.3	50.7	-	-	25.0								
	89.8	31.2	15138	1.0		20.0	14.0	250M/2B	33.3	50.7	-	-	25.0	815	-	779	787	878	476-489		
	79.6	35.2	13418	1.1					31.5	48.0	-	-	23.6								
	69.1	40.5	11648	1.6					30.2	45.9	-	-	22.6								
	61.2	45.8	10317	1.8					29.3	44.5	-	-	21.9								
50.7	55.2	8547	2.1					27.9	42.5	-	-	20.9									

* Kühlung ist erforderlich / Cooling is required / È richiesto raffreddamento / Le refroidissement est nécessaire / Se requiere un enfriamiento

P1 (kW)		iges	n2 (rpm)	M2 (Nm)	fs	Pt (20°C) (kW)	Pt (40°C) (kW)	Motor IE2	FR (kN)					~kg					
									MC	MS	PC	PS	CPC	M...	P...	F	FS	CPC	
55.00	PLB 18003*	85.7	32.7	14447	0.8	17.0	11.9	250M/2B	21.0	37.1	49.0	65.1	15.8	735	762	704	740	785	452-469
		71.2	39.3	12002	0.9				20.1	35.5	46.9	62.3	15.1						
		54.4	51.5	9170	1.2				19.2	33.9	44.8	59.5	14.4						
	PLB 16003*	46.4	30.2	15644	0.8	15.0	10.5	250M/4D	22.2	39.2	51.8	68.8	16.7	747	774	716	752	797	428-445
		76.5	36.6	12896	0.8				21.0	37.1	49.0	65.1	15.8						
	PLB 16003*	61.1	45.8	10300	0.9	15.0	10.5	250M/2B	19.5	34.5	45.5	60.5	14.6	729	756	698	734	779	428-445
		50.7	55.2	8547	1.2				18.6	32.9	43.4	57.7	14.0						
		46.4	60.3	7822	1.3				17.7	31.3	41.3	54.9	13.3						
		50.7	55.2	8547	0.8				15.0	10.5	250M/2B	20.2	29.5						
	46.4	60.3	7822	0.9	19.2	28.0	-	-				14.4							
	PLB 50002*	28.0	50.0	9783	2.1	38.0	26.6	250M/4D	57.0	78.7	-	-	42.7	952	-	894	907	1056	536-549
	PLB 35002*	22.0	63.6	7686	2.4	34.0	23.8	250M/4D	41.8	59.2	-	-	31.3	871	-	834	842	934	516-529
	PLB 25002*	29.2	47.9	10202	1.1	30.0	21.0	250M/4D	28.8	43.8	-	-	21.6	865	-	828	836	928	476-489
		24.3	57.6	8490	1.6				26.6	40.4	-	-	19.9						
		19.2	72.9	6708	1.5				25.2	38.4	-	-	18.9						
		16.0	87.5	5590	2.3				23.9	36.3	-	-	17.9						
	PLB 25002*	29.2	95.9	5101	1.9	30.0	21.0	250M/2B	23.2	35.3	-	-	17.4	847	-	810	818	910	476-489
		24.3	115.2	4245	2.9				21.8	33.2	-	-	16.4						
		19.2	145.8	3354	2.7				20.7	31.5	-	-	15.5						
		20.0	70.0	6988	1.3				25.0	17.5	250M/4D	17.1	30.2						
16.6	84.3	5800	1.7	15.9	28.1	37.1	49.3	11.9											
13.2	106.1	4612	1.8	15.3	27.0	35.7	47.4	11.5											
10.9	128.4	3808	2.4	14.6	25.7	34.0	45.1	10.9											
PLB 18002*	20.0	140.0	3494	2.2	25.0	17.5	250M/2B	13.8	24.4	32.2	42.8	10.4	765	792	734	770	815	452-469	
	16.6	168.7	2900	3.0				13.4	23.6	31.2	41.4	10.0							
PLB 16002*	19.3	72.5	6743	1.0	23.0	16.1	250M/4D	16.8	29.7	39.2	52.1	12.6	728	755	697	733	778	428-445	
	14.8	94.6	5171	1.6				15.5	27.3	36.1	47.9	11.6							
	12.3	113.8	4297	2.2				14.6	25.7	34.0	45.1	10.9							
PLB 16002*	36.7	76.3	6411	0.8	23.0	16.1	250M/2B	16.8	29.7	39.2	52.1	12.6	710	737	679	715	760	428-445	
	30.5	91.8	5328	1.2				15.6	27.6	36.4	48.4	11.7							
	23.3	120.2	4070	1.1				14.6	25.7	34.0	45.1	10.9							
	19.3	145.1	3371	1.7				13.8	24.4	32.2	42.8	10.4							
	14.8	189.2	2585	2.8				12.8	22.5	29.8	39.5	9.6							
PLB 10002*	30.5	91.8	5328	0.8	23.0	16.1	250M/2B	16.9	24.7	-	-	12.7	702	-	670	707	752	410-421	
	23.3	120.2	4070	0.8				15.8	23.0	-	-	11.8							
	19.3	145.1	3371	1.2				15.0	21.9	-	-	11.2							
	14.8	189.2	2585	1.9				13.8	20.2	-	-	10.4							
PLB 10002*	12.3	227.6	2149	2.6	23.0	16.1	250M/4D	13.2	19.2	-	-	9.9	720	-	688	725	770	410-421	
	14.8	94.6	5171	1.1				16.7	24.5	-	-	12.6							
PLB 10002*	12.3	113.8	4297	1.5	23.0	16.1	250M/4D	15.8	23.0	-	-	11.8	720	-	688	725	770	410-421	
	14.8	113.8	4297	1.5				15.8	23.0	-	-	11.8							
PLB 7002*	12.7	110.2	4437	0.8	18.0	12.6	250M/4D	-	-	27.9	33.5	20.9	-	690	671	693	706	392-403	
PLB 7002*	24.1	116.2	4210	0.8	18.0	12.6	250M/2B	-	-	27.9	33.5	20.9	-	672	653	675	688	392-403	
	17.3	161.8	3022	0.9				-	-	25.6	30.7	19.2							
	15.3	183.0	2673	1.1				-	-	24.4	29.3	18.3							
	12.7	220.5	2219	1.5				-	-	23.3	27.9	17.5							
PLB 5002*	14.2	197.2	2481	0.9	15.0	10.5	250M/2B	7.3	9.3	13.1	15.1	9.8	618	627	610	620	631	370-385	
	13.1	213.7	2288	1.0				7.1	9.1	12.8	14.8	9.6							
75.00	PLB 90004*	506.9	5.5	112444	0.8	30.0	21.0	280M/2B	186.0	259.2	-	-	139.5	1384	-	1288	1310	1558	576-585
		419.7	6.7	93101	0.9				178.3	248.4	-	-	133.7						
		390.0	7.2	86513	1.0				178.3	248.4	-	-	133.7						
		322.9	8.7	71628	1.1				162.8	226.8	-	-	122.1						
		266.3	10.5	59073	1.3				155.0	216.0	-	-	116.3						
		247.4	11.3	54880	1.4				155.0	216.0	-	-	116.3						
	PLB 90004*	247.4	5.7	109760	0.8	30.0	21.0	280M/4B	186.0	259.2	-	-	139.5	1432	-	1336	1358	1606	576-585
	PLB 65004*	305.2	9.2	67702	0.8	25.0	17.5	280M/2B	81.9	113.4	-	-	61.4	1178	-	1116	1130	1282	556-569
		265.0	10.6	58784	0.9				78.0	108.0	-	-	58.5						
		252.7	11.1	56056	1.0				78.0	108.0	-	-	58.5						
		234.7	11.9	52063	1.0				78.0	108.0	-	-	58.5						
		194.4	14.4	43123	1.2				73.3	101.5	-	-	55.0						
	PLB 50004*	289.0	9.7	64108	0.8	20.0	14.0	280M/2B	89.0	123.0	-	-	66.8	1089	-	1031	1044	1197	536-549
	241.5	11.6	53571	0.9	89.0				123.0	-	-	66.8							



* Kühlung ist erforderlich / Cooling is required / È richiesto raffreddamento / Le refroidissement est nécessaire / Se requiere un enfriamiento

P1 (kW)		iges	n2 (rpm)	M2 (Nm)	fs	Pt (20°C) (kW)	Pt (40°C) (kW)	Motor IE2	FR (kN)					 kg					 mm
									MC	MS	PC	PS	CPC	M...	P...	F	FS	CPC	
75.00	PLB 90003*	149.3	9.4	68640	0.9	45.0	31.5	280M/4B	162.8	226.8	-	-	122.1	1411	-	1315	1337	1585	576-585
		124.2	11.3	57101	1.1				155.0	216.0	-	-	116.3						
		95.5	14.7	43906	1.3				145.7	203.0	-	-	109.3						
		81.7	17.1	37561	1.5				145.7	203.0	-	-	109.3						
		64.6	21.7	29700	2.3				128.7	179.3	-	-	96.5						
	49.7	28.2	22849	2.9	114.7	159.8	-	-	86.0										
	PLB 90003*	149.3	18.8	34320	1.6	45.0	31.5	280M/2B	128.7	179.3	-	-	96.5	1363	-	1267	1289	1537	576-585
		124.2	22.5	28550	1.9				120.9	168.5	-	-	90.7						
		95.5	29.3	21953	2.4				114.7	159.8	-	-	86.0						
		81.7	34.3	18781	2.7				108.5	151.2	-	-	81.4						
	PLB 65003*	111.9	12.5	51446	1.0	35.0	24.5	280M/4B	73.3	101.5	-	-	55.0	1251	-	1189	1203	1355	556-569
		93.1	15.0	42802	1.2				73.3	101.5	-	-	55.0						
		71.6	19.6	32918	1.5				64.7	89.6	-	-	48.6						
		61.3	22.8	28182	1.7				60.8	84.2	-	-	45.6						
		47.1	29.7	21654	2.1				57.7	79.9	-	-	43.3						
	PLB 65003*	111.9	25.0	25723	1.8	35.0	24.5	280M/2B	60.8	84.2	-	-	45.6	1203	-	1141	1155	1307	556-569
		93.1	30.1	21401	2.1				57.7	79.9	-	-	43.3						
		71.6	39.1	16459	2.6				52.3	72.4	-	-	39.2						
		61.3	45.7	14091	3.0				50.7	70.2	-	-	38.0						
	PLB 50003*	154.3	18.1	35469	0.9	25.0	17.5	280M/2B	73.9	102.1	-	-	55.4	1070	-	951	966	1178	536-549
		139.9	20.0	32159	0.8				73.9	102.1	-	-	55.4						
		118.1	23.7	27148	1.1				69.4	95.9	-	-	52.1						
		97.9	28.6	22505	1.3				65.9	91.0	-	-	49.4						
		76.5	36.6	17585	2.2				62.3	86.1	-	-	46.7						
		58.5	47.9	13448	2.7				57.0	78.7	-	-	42.7						
	PLB 50003*	76.5	18.3	35171	1.2	25.0	17.5	280M/4B	73.9	102.1	-	-	55.4	1118	-	999	1014	1226	536-549
58.5		23.9	26895	1.5	69.4				95.9	-	-	52.1							
PLB 35003*	66.4	21.1	30527	0.8	23.0	16.1	280M/4B	59.8	84.7	-	-	44.8	1050	-	1013	1021	1111	516-529	
	52.7	26.6	24229	1.0				56.2	79.6	-	-	42.1							
	43.7	32.0	20091	1.2				53.3	75.5	-	-	40.0							
PLB 35003*	123.0	22.8	28274	0.8	23.0	16.1	280M/2B	56.2	79.6	-	-	42.1	1002	-	965	973	1063	516-529	
	94.1	29.8	21631	1.0				53.3	75.5	-	-	40.0							
	80.0	35.0	18390	1.3				50.4	71.4	-	-	37.8							
	66.4	42.2	15264	1.5				48.2	68.3	-	-	36.2							
	52.7	53.1	12114	1.8				44.6	63.2	-	-	33.5							
43.7	64.1	10045	2.1	41.8	59.2	-	-	31.3											
PLB 30003*	52.7	26.6	24229	0.8	23.0	16.1	280M/4B	35.1	53.4	-	-	26.3	1044	-	1005	1015	1105	496-509	
PLB 30003*	104.5	26.8	24022	0.9	23.0	16.1	280M/2B	35.1	53.4	-	-	26.3	996	-	957	967	1057	496-509	
	80.0	35.0	18390	1.1				31.5	48.0	-	-	23.6							
	66.4	42.2	15264	1.2				30.2	45.9	-	-	22.6							
52.7	53.1	12114	1.5	27.9	42.5	-	-	20.9											
PLB 25003*	50.7	27.6	23309	0.9	20.0	14.0	280M/4B	33.3	50.7	-	-	25.0	953	-	917	925	1016	476-489	
PLB 25003*	96.4	29.0	22160	0.9	20.0	14.0	280M/2B	33.3	50.7	-	-	25.0	905	-	869	877	968	476-489	
	79.6	35.2	18298	0.8				31.5	48.0	-	-	23.6							
	69.1	40.5	15884	1.2				30.2	45.9	-	-	22.6							
	61.2	45.8	14068	1.3				29.3	44.5	-	-	21.9							
	50.7	55.2	11655	1.5				27.9	42.5	-	-	20.9							
PLB 18003*	54.4	51.5	12505	0.8	17.0	11.9	280M/2B	19.2	33.9	44.8	59.5	14.4	825	852	794	830	875	452-469	
PLB 16003*	50.7	55.2	11655	0.9	15.0	10.5	280M/2B	18.6	32.9	43.4	57.7	14.0	819	846	788	824	869	428-445	
	46.4	60.3	10666	1.0				17.7	31.3	41.3	54.9	13.3							
PLB 50002*	28.0	50.0	13340	1.6	38.0	26.6	280M/4B	57.0	78.7	-	-	42.7	1072	-	1014	1027	1176	536-549	
	23.6	59.3	11244	2.3				52.5	72.6	-	-	39.4							
	18.4	76.1	8766	2.3				49.8	68.9	-	-	37.4							
PLB 50002*	28.0	100.0	6670	2.8	38.0	26.6	280M/2B	45.4	62.7	-	-	34.0	1024	-	966	979	1128	536-549	
PLB 35002*	22.0	63.6	10481	1.7	34.0	23.8	280M/4B	41.8	59.2	-	-	31.3	991	-	954	962	1054	516-529	
	18.7	74.9	8909	2.3				40.3	57.1	-	-	30.2							
	14.5	96.6	6908	2.5				37.1	52.5	-	-	27.8							
PLB 25002*	29.2	47.9	13912	0.8	30.0	21.0	280M/4B	28.8	43.8	-	-	21.6	985	-	948	956	1048	476-489	
	24.3	57.6	11577	1.2				26.6	40.4	-	-	19.9							
	19.2	72.9	9147	1.1				25.2	38.4	-	-	18.9							
	16.0	87.5	7623	1.7				23.9	36.3	-	-	17.9							
	12.3	113.8	5860	2.7				21.8	33.2	-	-	16.4							
	29.2	95.9	6956	1.4				30.0	21.0	280M/2B	23.2	35.3							-
24.3	115.2	5789	2.1	21.8	33.2	-	-				16.4								
19.2	145.8	4574	2.0	20.7	31.5	-	-				15.5								
16.0	175.0	3811	3.0	19.1	29.1	-	-				14.3								

* Kühlung ist erforderlich / Cooling is required / È richiesto raffreddamento / Le refroidissement est nécessaire / Se requiere un enfriamiento

P1 (kW)		iges	n2 (rpm)	M2 (Nm)	fs	Pt (20°C) (kW)	Pt (40°C) (kW)	Motor IE2	FR (kN)										
									MC	MS	PC	PS	CPC	M...	P...	F	FS	CPC	
75.00	PLB 18002*	20.0	70.0	9528	0.9	25.0	17.5	280M/4B	17.1	30.2	39.9	53.0	12.8	903	930	872	908	953	452-469
		16.6	84.3	7909	1.2				15.9	28.1	37.1	49.3	11.9						
		13.2	106.1	6289	1.3				15.3	27.0	35.7	47.4	11.5						
		10.9	128.4	5193	1.7				14.6	25.7	34.0	45.1	10.9						
	PLB 18002*	20.0	140.0	4764	1.6	25.0	17.5	280M/2B	13.8	24.4	32.2	42.8	10.4	855	882	824	860	905	452-469
		16.6	168.7	3954	2.2				13.4	23.6	31.2	41.4	10.0						
	PLB 16002*	30.5	91.8	7265	0.9	23.0	16.1	280M/2B	15.6	27.6	36.4	48.4	11.7	800	827	769	805	850	428-445
		23.3	120.2	5550	0.8				14.6	25.7	34.0	45.1	10.9						
PLB 16002*	19.3	145.1	4597	1.3	23.0	16.1	280M/4B	13.8	24.4	32.2	42.8	10.4	848	875	817	853	898	428-445	
	14.8	189.2	3526	2.1				12.8	22.5	29.8	39.5	9.6							
PLB 16002*	14.8	94.6	7051	1.2	23.0	16.1	280M/4B	15.5	27.3	36.1	47.9	11.6	840	-	808	845	890	410-421	
	12.3	113.8	5860	1.6				14.6	25.7	34.0	45.1	10.9							
PLB 10002*	14.8	94.6	7051	0.8	23.0	16.1	280M/4B	16.7	24.5	-	-	12.6	792	-	760	797	842	410-421	
	12.3	113.8	5860	1.1				15.8	23.0	-	-	11.8							
PLB 10002*	19.3	145.1	4597	0.9	23.0	16.1	280M/2B	15.0	21.9	-	-	11.2	708	-	743	765	778	392-403	
	14.8	189.2	3526	1.4				13.8	20.2	-	-	10.4							
PLB 7002*	15.3	183.0	3645	0.8	18.0	12.6	280M/2B	-	-	24.4	29.3	18.3	-	762	743	765	778	392-403	
	12.7	220.5	3025	1.1				-	-	23.3	27.9	17.5							
PLB 5002*	13.1	213.7	3121	0.8	15.0	10.5	280M/2B	7.1	9.1	12.8	14.8	9.6	708	717	700	710	721	370-385	
90.00	PLB 90004*	390.0	7.2	103815	1.2	30.0	21.0	280M/2C	178.3	248.4	-	-	133.7	1395	-	1299	1321	1569	576-585
		322.9	8.7	85954	1.1				162.8	226.8	-	-	122.1						
		266.3	10.5	70887	0.9				155.0	216.0	-	-	116.3						
		247.4	11.3	65856	0.8				155.0	216.0	-	-	116.3						
	PLB 65004*	265.0	10.6	70541	0.8	25.0	17.5	280M/2C	78.0	108.0	-	-	58.5	1189	-	1127	1141	1293	556-569
		252.7	11.1	67267	0.8				78.0	108.0	-	-	58.5						
		234.7	11.9	62476	0.8				78.0	108.0	-	-	58.5						
		194.4	14.4	51748	1.0				73.3	101.5	-	-	55.0						
	PLB 90003*	149.3	9.4	82368	0.8	45.0	31.5	280M/4C	162.8	226.8	-	-	122.1	1425	-	1329	1351	1599	576-585
		124.2	11.3	68521	0.9				155.0	216.0	-	-	116.3						
		95.5	14.7	52687	1.1				145.7	203.0	-	-	109.3						
		81.7	17.1	45074	1.3				145.7	203.0	-	-	109.3						
	PLB 90003*	64.6	21.7	35640	1.9	45.0	31.5	280M/2C	128.7	179.3	-	-	96.5	1374	-	1278	1300	1548	576-585
		49.7	28.2	27419	2.4				120.9	168.5	-	-	90.7						
		149.3	18.8	41184	1.4				114.7	159.8	-	-	86.0						
		124.2	22.5	34260	1.6				108.5	151.2	-	-	81.4						
PLB 65003*	111.9	12.5	61735	0.9	35.0	24.5	280M/4C	73.3	101.5	-	-	55.0	1265	-	1203	1217	1369	556-569	
	93.1	15.0	51363	1.0				73.3	101.5	-	-	55.0							
	71.6	19.6	39501	1.2				64.7	89.6	-	-	48.6							
	61.3	22.8	33819	1.4				60.8	84.2	-	-	45.6							
PLB 65003*	47.1	29.7	25985	1.7	35.0	24.5	280M/2C	57.7	79.9	-	-	43.3	1214	-	1152	1166	1318	556-569	
	111.9	25.0	30867	1.5				60.8	84.2	-	-	45.6							
	93.1	30.1	25681	1.8				57.7	79.9	-	-	43.3							
	71.6	39.1	19751	2.2				52.3	72.4	-	-	39.2							
PLB 50003*	76.5	18.3	42205	1.0	25.0	17.5	280M/4C	73.9	102.1	-	-	55.4	1132	-	1013	1028	1240	536-549	
	58.5	23.9	32274	1.3				69.4	95.9	-	-	52.1							
PLB 50003*	118.1	23.7	32578	0.9	25.0	17.5	280M/2C	69.4	95.9	-	-	52.1	1081	-	962	977	1189	536-549	
	97.9	28.6	27006	1.1				65.9	91.0	-	-	49.4							
	76.5	36.6	21102	1.8				62.3	86.1	-	-	46.7							
PLB 35003*	52.7	26.6	29074	0.9	23.0	16.1	280M/4C	56.2	79.6	-	-	42.1	1064	-	1027	1035	1125	516-529	
	43.7	32.0	24109	1.0				53.3	75.5	-	-	40.0							
PLB 35003*	94.1	29.8	25957	0.8	23.0	16.1	280M/2C	53.3	75.5	-	-	40.0	1013	-	976	984	1074	516-529	
	80.0	35.0	22068	1.1				50.4	71.4	-	-	37.8							
	66.4	42.2	18316	1.3				48.2	68.3	-	-	36.2							
	52.7	53.1	14537	1.5				44.6	63.2	-	-	33.5							
PLB 30003*	80.0	35.0	22068	0.9	23.0	16.1	280M/2C	31.5	48.0	-	-	23.6	1007	-	968	978	1068	496-509	
	66.4	42.2	18316	1.0				30.2	45.9	-	-	22.6							

* Kühlung ist erforderlich / Cooling is required / È richiesto raffreddamento / Le refroidissement est nécessaire / Se requiere un enfriamiento

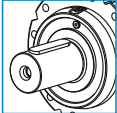
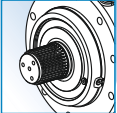

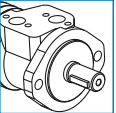
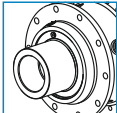
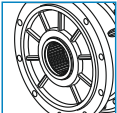
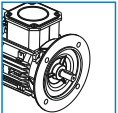
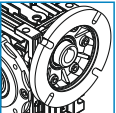
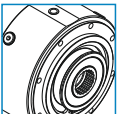
P1 (kW)		iges	n2 (rpm)	M2 (Nm)	fs	Pt (20°C) (kW)	Pt (40°C) (kW)	Motor IE2	FR (kN)					~ kg					
									MC	MS	PC	PS	CPC	M...	P...	F	FS	CPC	
90.00	PLB 25003*	96.4	29.0	26592	0.8	20.0	14.0	280M/2C	33.3	50.7	-	-	25.0	916	-	880	888	979	476-489
		69.1	40.5	19061	1.0				30.2	45.9	-	-	22.6						
		61.2	45.8	16882	1.1				29.3	44.5	-	-	21.9						
		50.7	55.2	13985	1.3				27.9	42.5	-	-	20.9						
	PLB 16003*	46.4	60.3	12799	0.8	15.0	10.5	280M/2C	17.7	31.3	41.3	54.9	13.3	830	857	799	835	880	428-445
	PLB 50002*	28.0	50.0	16008	1.3	38.0	26.6	280M/4C	57.0	78.7	-	-	42.7	1086	-	1028	1041	1190	536-549
		23.6	59.3	13492	1.9				52.5	72.6	-	-	39.4						
		18.4	76.1	10519	1.9				49.8	68.9	-	-	37.4						
	PLB 50002*	15.5	90.3	8861	2.7	46.3	64.0	-	-	34.7									
	PLB 50002*	28.0	100.0	8004	2.4	38.0	26.6	280M/2C	45.4	62.7	-	-	34.0	1035	-	977	990	1139	536-549
	PLB 35002*	22.0	63.6	12578	1.5	34.0	23.8	280M/4C	41.8	59.2	-	-	31.3	1005	-	968	976	1068	516-529
		18.7	74.9	10691	1.9				40.3	57.1	-	-	30.2						
		14.5	96.6	8290	2.1				37.1	52.5	-	-	27.8						
	PLB 35002*	12.3	113.8	7032	2.7	34.9	49.5	-	-	26.2									
	PLB 25002*	24.3	57.6	13892	1.0	30.0	21.0	280M/4C	26.6	40.4	-	-	19.9	999	-	962	970	1062	476-489
	19.2	72.9	10977	0.9	25.2				38.4	-	-	18.9							
16.0	87.5	9147	1.4	23.9	36.3				-	-	17.9								
12.3	113.8	7032	2.3	21.8	33.2				-	-	16.4								
PLB 25002*	29.2	95.9	8347	1.2	30.0	21.0	280M/2C	23.2	35.3	-	-	17.4	948	-	911	919	1011	476-489	
	24.3	115.2	6946	1.8				21.8	33.2	-	-	16.4							
	19.2	145.8	5488	1.6				20.7	31.5	-	-	15.5							
	16.0	175.0	4574	2.5				19.1	29.1	-	-	14.3							
PLB 18002*	20.0	70.0	11434	0.8	25.0	17.5	280M/4C	17.1	30.2	39.9	53.0	12.8	917	944	886	922	967	452-469	
	16.6	84.3	9490	1.0				15.9	28.1	37.1	49.3	11.9							
	13.2	106.1	7547	1.1				15.3	27.0	35.7	47.4	11.5							
	10.9	128.4	6232	1.4				14.6	25.7	34.0	45.1	10.9							
PLB 18002*	20.0	140.0	5717	1.4	25.0	17.5	280M/2C	13.8	24.4	32.2	42.8	10.4	866	893	835	871	916	452-469	
	16.6	168.7	4745	1.8				13.4	23.6	31.2	41.4	10.0							
	13.2	212.1	3773	1.9				12.2	21.5	28.4	37.7	9.1							
	10.9	256.9	3116	2.6				11.6	20.4	27.0	35.8	8.7							
PLB 16002*	14.8	94.6	8461	1.0	23.0	16.1	280M/4C	15.5	27.3	36.1	47.9	11.6	862	889	831	867	912	428-445	
PLB 16002*	12.3	113.8	7032	1.3	14.6	25.7	34.0	45.1	10.9										
PLB 16002*	19.3	145.1	5517	1.1	23.0	16.1	280M/2C	13.8	24.4	32.2	42.8	10.4	811	838	780	816	861	428-445	
	14.8	189.2	4231	1.7				12.8	22.5	29.8	39.5	9.6							
	12.3	227.6	3516	2.4				12.2	21.5	28.4	37.7	9.1							
PLB 10002*	12.3	113.8	7032	0.9	23.0	16.1	280M/4C	15.8	23.0	-	-	11.8	854	-	822	859	904	410-421	
PLB 10002*	14.8	189.2	4231	1.2	23.0	16.1	280M/2C	13.8	20.2	-	-	10.4	803	-	771	808	853	410-421	
PLB 7002*	12.3	227.6	3516	1.6	13.2	19.2	-	-	9.9										
PLB 7002*	12.7	220.5	3630	0.9	18.0	12.6	280M/2C	-	-	23.3	27.9	17.5	-	773	754	776	789	392-403	

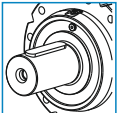
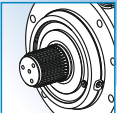
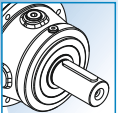
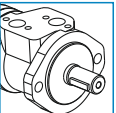
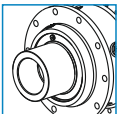
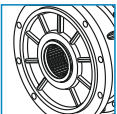
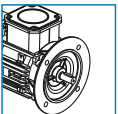
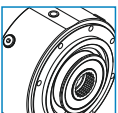
* Kühlung ist erforderlich / Cooling is required / È richiesto raffreddamento / Le refroidissement est nécessaire / Se requiere un enfriamiento










A series of horizontal dotted lines spanning the width of the page, intended for writing or drawing.

TECHNISCHE DATEN / TECHNICAL DATA / DATI TECNICI / DONNÉES TECHNIQUES / DATOS TÉCNICAS

	i_{ges}	M_{2max} (n1: 1400rpm) (Nm)	OUTPUT		INPUT	
1001	3.56 ... 8.67	470	 Ø42	 40X36 DIN 5482	 Ø28 - Ø42 1 3/8 Z6	 Hydraulic Motor
1002	12.6 ... 58.5	660	 Ø50	 40X36 DIN 5482	 Electric Motor	 Worm gearboxes
1003	54.2 ... 394.9	940				
1004	337.4 ... 3422.2	1340			 Brake	

	i_{ges}	M_{2max} (n1: 1400rpm) (Nm)	OUTPUT		INPUT	
1002	10.4 ... 19.8	570	 Ø42	 40X36 DIN 5482	 Ø28 - Ø42 1 3/8 Z6	 Hydraulic Motor
1003	37.1 ... 171.6	800	 Ø50	 40X36 DIN 5482	 Electric Motor	
1004	131.8 ... 1487.2	1140			 Brake	

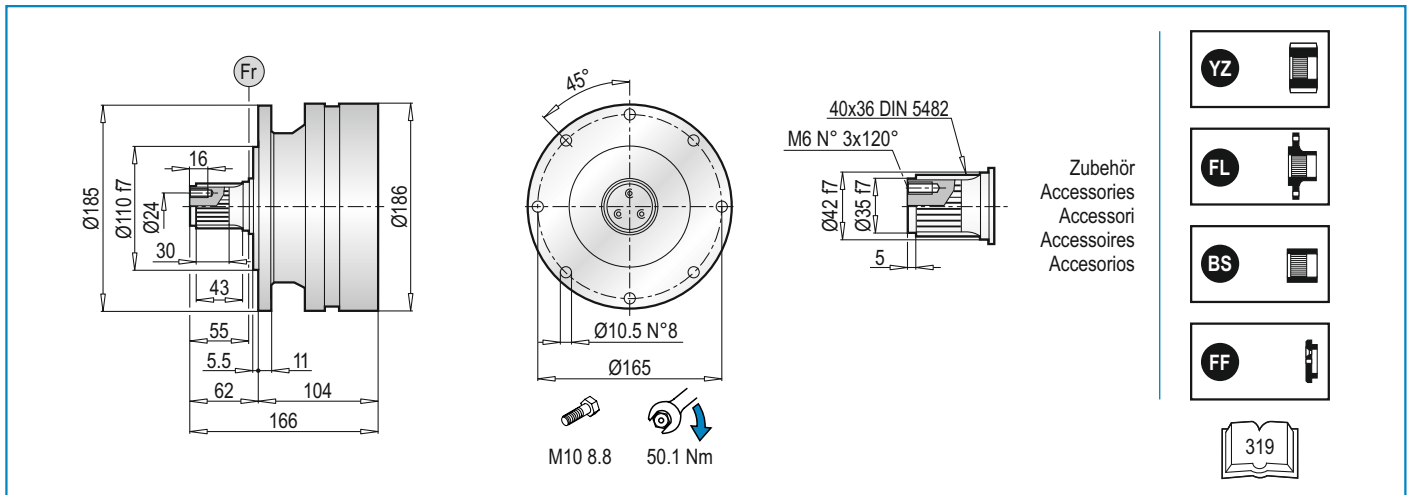
	Pt [kW]	n _{1max} [min ⁻¹]	i _{ges}	Mc [kNm]				Antrieb - Input - Entrada - Entrée - Entrada		
				n ₂ x h	n ₂ x h	n ₂ x h	n ₂ x h			
				10.000	20.000	50.000	100.000	IEC (B5)	PMRV / PRV	EL - EML EM - EP - ET
PL 1001	12	2800	3.56	1.26	1.12	0.96	0.85	63 100 71 112 80 132 90 160	050 063 075 090	EL C 28 EL C 42 EML 42 EML 1"3/8 Z6
			4.29	1.26	1.12	0.96	0.85			
			5.60	0.92	0.82	0.69	0.61			
			6.75	0.81	0.71	0.61	0.54			
			8.67	0.52	0.46	0.39	0.35			
PL 1002	8	2800	12.6	1.26	1.12	0.96	0.85	63 71 80 90 100 112 132	050 063 075 090	EL C 28 EL C 42 EML 42 EML 1"3/8 Z6
			15.2	1.26	1.12	0.96	0.85			
			19.9	1.26	1.12	0.96	0.85			
			24.0	1.26	1.12	0.96	0.85			
			28.9	1.26	1.12	0.96	0.85			
			31.4	0.92	0.82	0.69	0.61			
			37.8	0.92	0.82	0.69	0.61			
			45.6	0.81	0.71	0.61	0.54			
			58.5	0.81	0.71	0.61	0.54			
PL 1003	5	2800	54.2	1.26	1.12	0.96	0.85	63 71 80 90 100 112 132	050 063 075 090	EL C 28 EL C 42 EML 42 EML 1"3/8 Z6
			65.3	1.26	1.12	0.96	0.85			
			70.8	1.26	1.12	0.96	0.85			
			78.7	1.26	1.12	0.96	0.85			
			85.3	1.26	1.12	0.96	0.85			
			102.9	1.26	1.12	0.96	0.85			
			111.5	1.26	1.12	0.96	0.85			
			134.4	1.26	1.12	0.96	0.85			
			162.0	1.26	1.12	0.96	0.85			
			172.6	1.26	1.12	0.96	0.85			
			208.0	1.26	1.12	0.96	0.85			
			211.7	0.92	0.82	0.69	0.61			
			255.2	0.92	0.82	0.69	0.61			
			271.8	0.92	0.82	0.69	0.61			
			307.5	0.81	0.71	0.61	0.54			
327.6	0.92	0.82	0.69	0.61						
394.9	0.81	0.71	0.61	0.54						
PL 1004	1.5	2800	337.4	1.26	1.12	0.96	0.85	63 71 80 90	050 063 075 090	EL C 28 EL C 42 EML 42 EML 1"3/8 Z6
			365.7	1.26	1.12	0.96	0.85			
			396.4	1.26	1.12	0.96	0.85			
			440.8	1.26	1.12	0.96	0.85			
			477.9	1.26	1.12	0.96	0.85			
			531.3	1.26	1.12	0.96	0.85			
			576.0	1.26	1.12	0.96	0.85			
			624.4	1.26	1.12	0.96	0.85			
			694.3	1.26	1.12	0.96	0.85			
			752.6	1.26	1.12	0.96	0.85			
			836.9	1.26	1.12	0.96	0.85			
			907.2	1.26	1.12	0.96	0.85			
			966.3	1.26	1.12	0.96	0.85			
			1093.5	1.26	1.12	0.96	0.85			
			1144.5	1.26	1.12	0.96	0.85			
			1185.4	0.92	0.82	0.69	0.61			
			1318.1	1.26	1.12	0.96	0.85			
			1428.8	0.92	0.82	0.69	0.61			
1692.3	1.26	1.12	0.96	0.85						
3422.2	0.81	0.71	0.61	0.54						

	Pt [kW]	n _{1max} [min ⁻¹]	i _{ges}	Mc [kNm]				Antrieb - Input - Entrada - Entrée - Entrada	
				n ₂ x h	n ₂ x h	n ₂ x h	n ₂ x h		
				10.000	20.000	50.000	100.000	IEC (B5)	EL - EML EM - EP - ET
PLB 1002	8	2800	10.4	1.26	1.12	0.96	0.85	80 112 90 132 100	EL C 28 EL C 42 EML 42 EML 1"3/8 Z6
			12.6	1.26	1.12	0.96	0.85		
			16.4	0.92	0.82	0.69	0.61		
			19.8	0.81	0.71	0.61	0.54		
PLB 1003	5	2800	37.1	1.26	1.12	0.96	0.85	80 90 100 112 132	EL C 28 EL C 42 EML 42 EML 1"3/8 Z6
			44.7	1.26	1.12	0.96	0.85		
			53.9	1.26	1.12	0.96	0.85		
			58.4	1.26	1.12	0.96	0.85		
			70.4	1.26	1.12	0.96	0.85		
			84.9	1.26	1.12	0.96	0.85		
			92.0	0.92	0.82	0.69	0.61		
			110.9	0.92	0.82	0.69	0.61		
			133.6	0.81	0.71	0.61	0.54		
			171.6	0.81	0.71	0.61	0.54		
PLB 1004	1.5	2800	131.8	1.26	1.12	0.96	0.85	80 90	EL C 28 EL C 42 EML 42 EML 1"3/8 Z6
			158.9	1.26	1.12	0.96	0.85		
			191.6	1.26	1.12	0.96	0.85		
			207.7	1.26	1.12	0.96	0.85		
			230.9	1.26	1.12	0.96	0.85		
			301.7	1.26	1.12	0.96	0.85		
			327.1	1.26	1.12	0.96	0.85		
			363.7	1.26	1.12	0.96	0.85		
			394.2	1.26	1.12	0.96	0.85		
			475.2	1.26	1.12	0.96	0.85		
			515.1	0.92	0.82	0.69	0.61		
			572.8	1.26	1.12	0.96	0.85		
			610.1	1.26	1.12	0.96	0.85		
			735.4	1.26	1.12	0.96	0.85		
			797.2	0.92	0.82	0.69	0.61		
			960.9	0.92	0.82	0.69	0.61		
			1158.3	0.81	0.71	0.61	0.54		
			1233.8	0.92	0.82	0.69	0.61		
1487.2	0.81	0.71	0.61	0.54					



$$M_{\max} = M_C \times 2$$

(n₂ x h = 20.000)

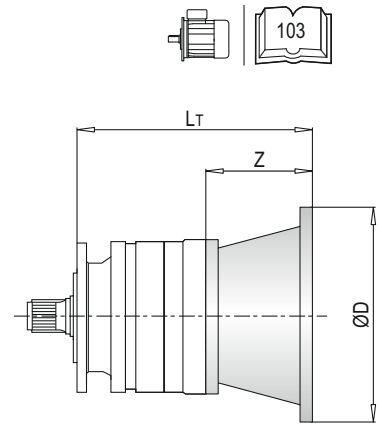


PL 1000 MS - Anbauvorrichtung Für Elektromotore (IEC) / Electric Motor Couplings (IEC) / Predisposizioni Per Motori Elettrici (IEC) / Adaptations Pour Moteurs Electriques (IEC) / Acoplamientos Para Motores Eléctricos (IEC)

PL	IEC 63			IEC 71			IEC 80			IEC 90		
	L _T	Z	ØD	L _T	Z	ØD	L _T	Z	ØD	L _T	Z	ØD
1001	140	36	140	140	36	160	160	56	200	160	56	200
1002	188			188			208			208		
1003	236			236			256			256		
1004	284			284			304			304		

PL	IEC 100			IEC 112			IEC 132			IEC160		
	L _T	Z	ØD	L _T	Z	ØD	L _T	Z	ØD	L _T	Z	ØD
1001	170	66	250	170	66	250	204	100	300	243	139	350
1002	218			218			252			-		
1003	266			266			300			-		
1004	-			-			-			-		

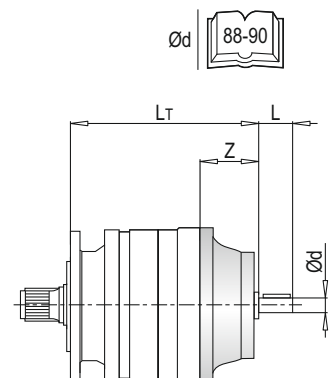
PL	IEC ~ Kg							
	63	71	80	90	100	112	132	160
1001	19	19	21	21	22	22	26	36
1002	25	25	27	27	28	28	34	-
1003	31	31	33	33	34	34	40	-
1004	37	37	39	39	-	-	-	-



PL 1000 MS - Antriebswellen / Input Shafts / Alberi Entrata / Arbres D'entree / Ejes De Entrada

PL	EL C 28				EL C 42				EML 42				EML 1"3/8 Z6			
	L _T	Z	L	Ød	L _T	Z	L	Ød	L _T	Z	L	Ød	L _T	Z	L	Ød
1001	168	64	50	28	168	64	82	42	198	94	82	42	198	94	106	1"3/8
1002	216				216				246				246			
1003	264				264				294				294			
1004	312				312				342				342			

PL	~ Kg			
	EL C 28	EL C 42	EML 42	EML 1"3/8 Z6
1001	19.5	20.0	23.0	23.0
1002	25.5	26.0	29.0	29.0
1003	31.5	32.0	35.0	35.0
1004	37.5	38.0	41.0	41.0

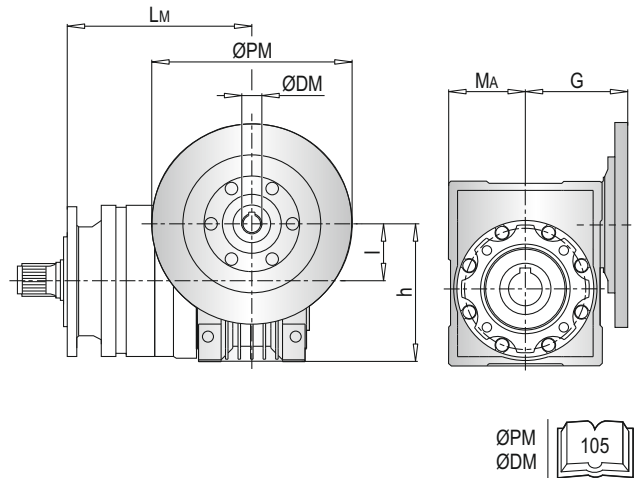


PL 1000 MS - Anschluss Für Schneckengetriebe (PMRV/PRV) / Worm Gearbox Adaptors (PMRV/PRV) / Predisposizioni Per Riduttori A Vite Senza Fine (PMRV/PRV) / Adaptation Pour Reducteurs A Vis Sans Fin (PMRV/PRV) / Acoplamiento Para Reductores De Tornillo Sin Fin (PMRV/PRV)

PL	PMRV/PRV 050					PMRV/PRV 063				
	L _M	l	h	MA	G	L _M	l	h	MA	G
1001	229.5	50	110	60	80	239	63	135	72	95
1002	277.5					287				
1003	325.5					335				
1004	373.5					383				

PL	PMRV/PRV 075					PMRV/PRV 090				
	L _M	l	h	MA	G	L _M	l	h	MA	G
1001	218	75	161	86	112.5	228	90	193	103	129.5
1002	266					276				
1004	314					324				
1004	362					372				

PL	PMRV/PRV ~ Kg			
	050	063	075	090
1001	22	25.5	28	33
1002	28	31.5	34	39
1004	34	37.5	40	45
1004	40	43.5	46	51

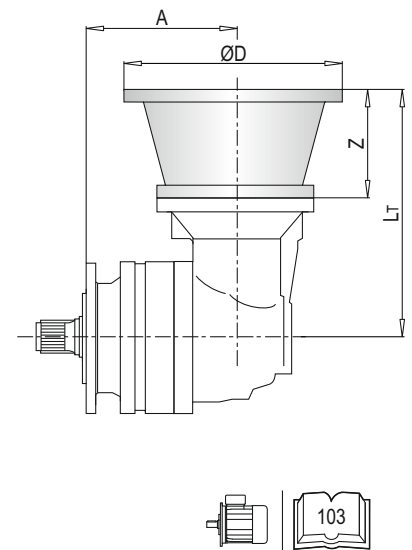


PLB 1000 MS - Anbauvorrichtung Für Elektromotore (IEC) / Electric Motor Couplings (IEC) / Predisposizioni Per Motori Elettrici (IEC) / Adaptations Pour Moteurs Electriques (IEC) / Acoplamientos Para Motores Eléctricos (IEC)

PLB	IEC 80				IEC 90				IEC 100			
	A	L _T	Z	ØD	A	L _T	Z	ØD	A	L _T	Z	ØD
1002	179	216	56	200	179	216	56	200	179	226	66	250
1003	227				227							
1004	275				275							

PLB	IEC 112				IEC 132			
	A	L _T	Z	ØD	A	L _T	Z	ØD
1002	179	226	66	250	179	260	100	300
1003	227				227			
1004	-				-			

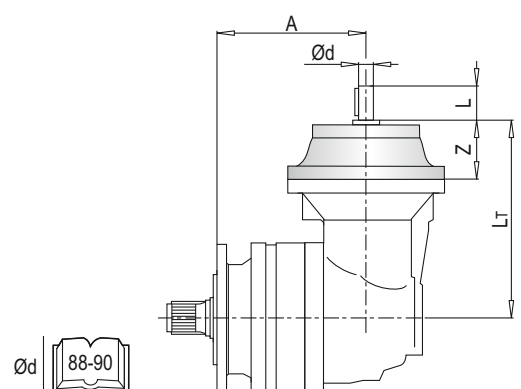
PLB	IEC ~ Kg				
	80	90	100	112	132
1002	36	36	37	37	41
1003	42	42	43	43	47
1004	48	48	-	-	-

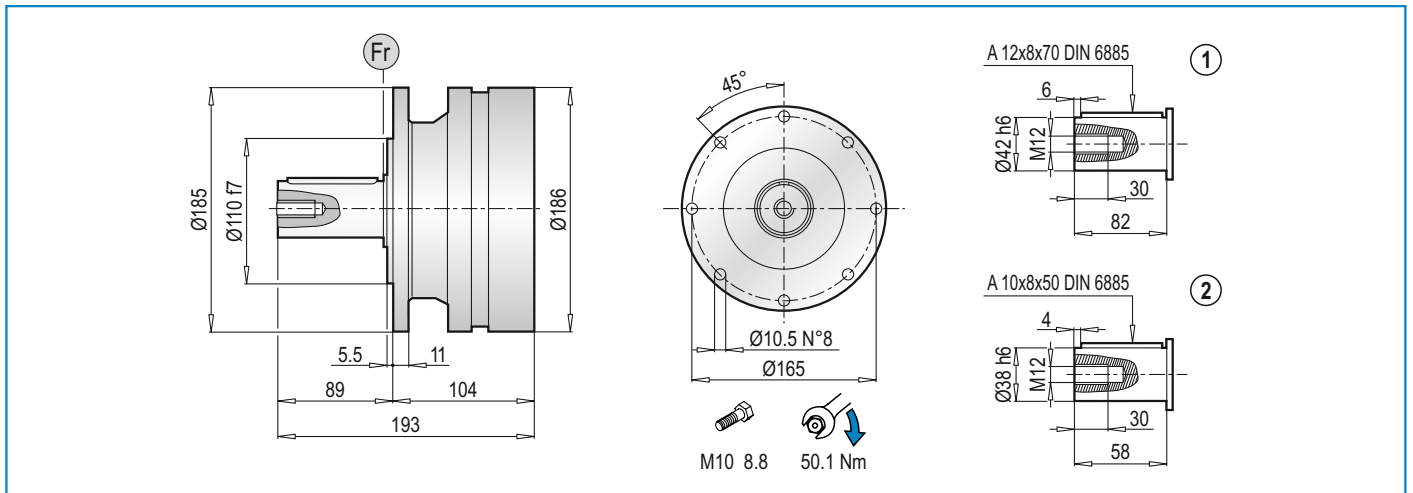


PLB 1000 MS - Antriebswellen / Input Shafts / Alberi Entrata / Arbres D'entree / Ejes De Entrada

PLB	EL C 28					EL C 42					EML 42					EML 1"3/8 Z6				
	A	L _T	Z	L	Ød	A	L _T	Z	L	Ød	A	L _T	Z	L	Ød	A	L _T	Z	L	Ød
1002	179	224	64	50	28	179	224	64	82	42	179	254	94	82	42	179	254	94	106	1"3/8
1003	227					227														
1004	275					275														

PLB	~ Kg			
	EL C 28	EL C 42	EML 42	EML 1"3/8 Z6
1002	34.5	35.0	38.0	38.0
1003	40.5	41.0	44.0	44.0
1004	46.5	47.0	50.0	50.0





PL 1000 MC - Anbauvorrichtung Für Elektromotore (IEC) / Electric Motor Couplings (IEC) / Predisposizioni Per Motori Elettrici (IEC) / Adaptations Pour Moteurs Electriques (IEC) / Acoplamientos Para Motores Eléctricos (IEC)

PL	IEC 63			IEC 71			IEC 80			IEC 90		
	L _T	Z	ØD	L _T	Z	ØD	L _T	Z	ØD	L _T	Z	ØD
1001	140	36	140	140	36	160	160	56	200	160	56	200
1002	188			188			208			208		
1003	236			236			256			256		
1004	284			284			304			304		

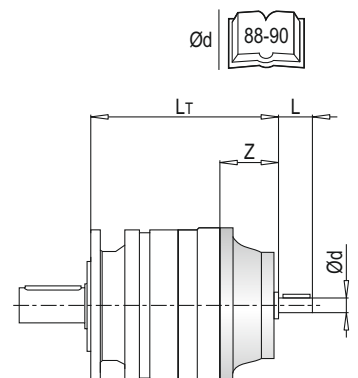
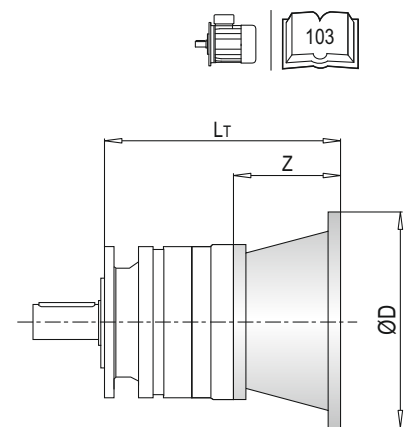
PL	IEC 100			IEC 112			IEC 132			IEC 160		
	L _T	Z	ØD	L _T	Z	ØD	L _T	Z	ØD	L _T	Z	ØD
1001	170	66	250	170	66	250	204	100	300	243	139	350
1002	218			218			252			-		
1003	266			266			300			-		
1004	-			-			-			-		

PL	IEC ~ Kg							
	63	71	80	90	100	112	132	160
1001	19	19	21	21	22	22	26	36
1002	25	25	27	27	28	28	34	-
1003	31	31	33	33	34	34	40	-
1004	37	37	39	39	-	-	-	-

PL 1000 MC - Antriebswellen / Input Shafts / Alberi Entrata / Arbres D'entree / Ejes De Entrada

PL	EL C 28				EL C 42				EML 42				EML 1"3/8 Z6			
	L _T	Z	L	Ød	L _T	Z	L	Ød	L _T	Z	L	Ød	L _T	Z	L	Ød
1001	168	64	50	28	168	64	82	42	198	94	82	42	198	94	106	1"3/8
1002	216				216				246				246			
1003	264				264				294				294			
1004	312				312				342				342			

PL	~ Kg			
	EL C 28	EL C 42	EML 42	EML 1"3/8 Z6
1001	19.5	20.0	23.0	23.0
1002	25.5	26.0	29.0	29.0
1003	31.5	32.0	35.0	35.0
1004	37.5	38.0	41.0	41.0

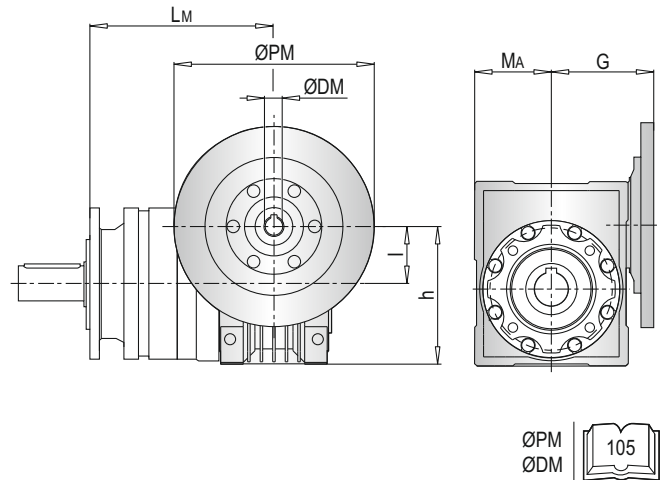


PL 1000 MC - Anschluss Für Schneckengetriebe (PMRV/PRV) / Worm Gearbox Adaptors (PMRV/PRV) / Predisposizioni Per Riduttori A Vite Senza Fine (PMRV/PRV) / Adaptation Pour Reducteurs A Vis Sans Fin (PMRV/PRV) / Acoplamiento Para Reductores De Tornillo Sin Fin (PMRV/PRV)

PL	PMRV/PRV 050					PMRV/PRV 063				
	L _M	l	h	MA	G	L _M	l	h	MA	G
1001	229.5	50	110	60	80	239	63	135	72	95
1002	277.5					287				
1003	325.5					335				
1004	373.5					383				

PL	PMRV/PRV 075					PMRV/PRV 090				
	L _M	l	h	MA	G	L _M	l	h	MA	G
1001	218	75	161	86	112.5	228	90	193	103	129.5
1002	266					276				
1004	314					324				
1004	362					372				

PL	PMRV/PRV ~ Kg			
	050	063	075	090
1001	22	25.5	28	33
1002	28	31.5	34	39
1004	34	37.5	40	45
1004	40	43.5	46	51

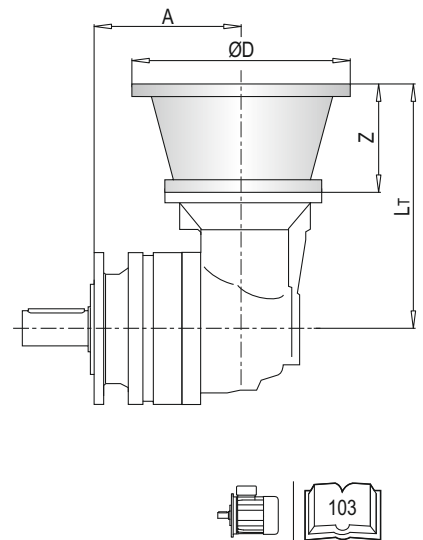


PLB 1000 MC - Anbauvorrichtung Für Elektromotore (IEC) / Electric Motor Couplings (IEC) / Predisposizioni Per Motori Elettrici (IEC) / Adaptations Pour Moteurs Electriques (IEC) / Acoplamientos Para Motores Eléctricos (IEC)

PLB	IEC 80				IEC 90				IEC 100			
	A	L _T	Z	ØD	A	L _T	Z	ØD	A	L _T	Z	ØD
1002	179	216	56	200	179	216	56	200	179	226	66	250
1003	227				227				227			
1004	275				275				-			

PLB	IEC 112				IEC 132			
	A	L _T	Z	ØD	A	L _T	Z	ØD
1002	179	226	66	250	179	260	100	300
1003	227				227			
1004	-				-			

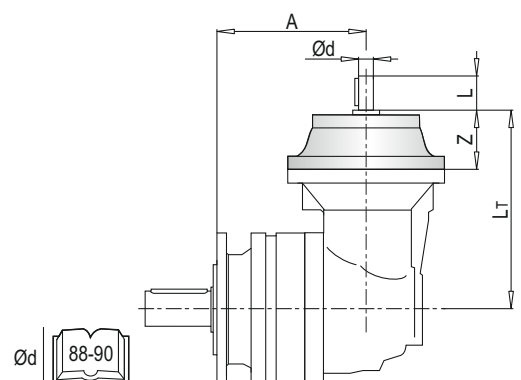
PLB	IEC ~ Kg				
	80	90	100	112	132
1002	36	36	37	37	41
1003	42	42	43	43	47
1004	48	48	-	-	-

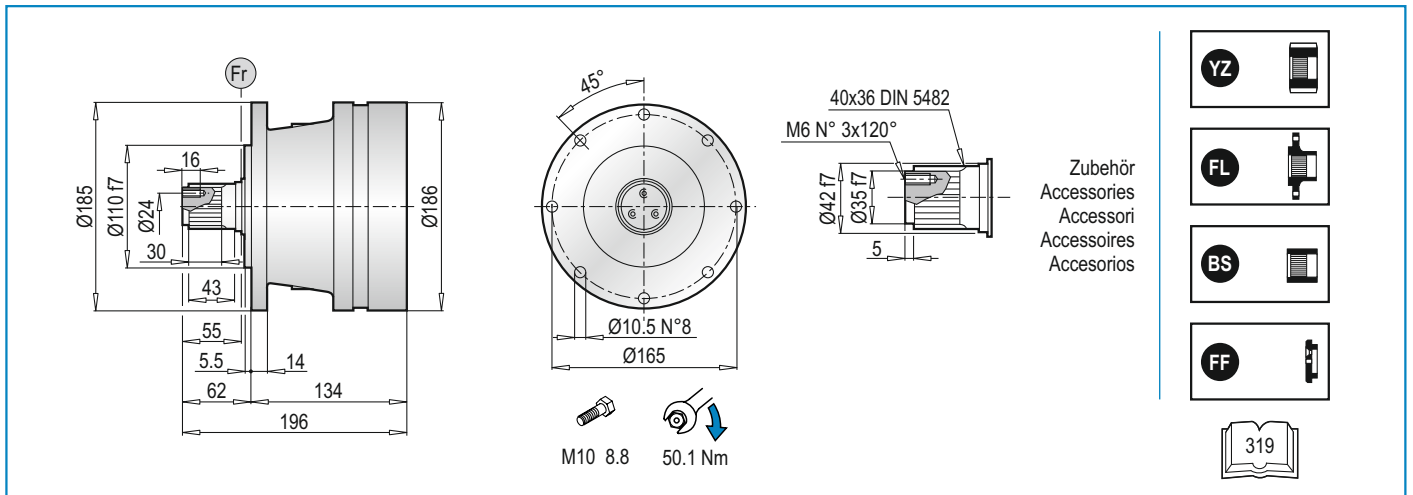


PLB 1000 MC - Antriebswellen / Input Shafts / Alberi Entrata / Arbres D'entree / Ejes De Entrada

PLB	EL C 28					EL C 42					EML 42					EML 1"3/8 Z6				
	A	L _T	Z	L	Ød	A	L _T	Z	L	Ød	A	L _T	Z	L	Ød	A	L _T	Z	L	Ød
1002	179	224	64	50	28	179	224	64	82	42	179	254	94	82	42	179	254	94	106	1"3/8
1003	227					227					227									
1004	275					275					275									

PLB	~ Kg			
	EL C 28	EL C 42	EML 42	EML 1"3/8 Z6
1002	34.5	35.0	38.0	38.0
1003	40.5	41.0	44.0	44.0
1004	46.5	47.0	50.0	50.0





PL 1000 PS - Anbauvorrichtung Für Elektromotore (IEC) / Electric Motor Couplings (IEC) / Predisposizioni Per Motori Elettrici (IEC) / Adaptations Pour Moteurs Electriques (IEC) / Acoplamientos Para Motores Eléctricos (IEC)

PL	IEC 63			IEC 71			IEC 80			IEC 90		
	L _T	Z	ØD	L _T	Z	ØD	L _T	Z	ØD	L _T	Z	ØD
1001	170	36	140	170	36	160	190	56	200	190	56	200
1002	218			218			238			238		
1003	266			266			286			286		
1004	314			314			334			334		

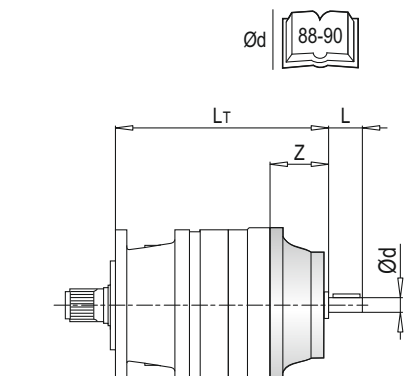
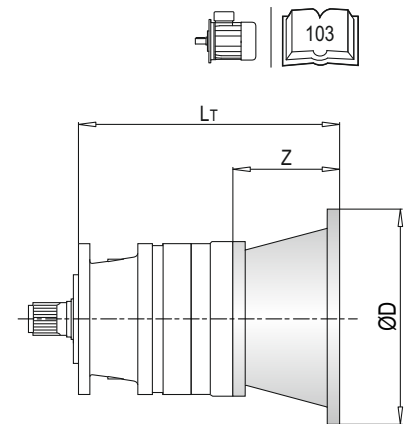
PL	IEC 100			IEC 112			IEC 132			IEC 160		
	L _T	Z	ØD	L _T	Z	ØD	L _T	Z	ØD	L _T	Z	ØD
1001	200	66	250	200	66	250	234	100	300	273	139	350
1002	248			248			282			-		
1003	296			296			330			-		
1004	-			-			-			-		

PL	IEC ~ Kg							
	63	71	80	90	100	112	132	160
1001	21	21	23	23	24	24	28	38
1002	27	27	29	29	30	30	34	-
1003	33	33	35	35	36	36	40	-
1004	39	39	41	41	-	-	-	-

PL 1000 PS - Antriebswellen / Input Shafts / Alberi Entrata / Arbres D'entree / Ejes De Entrada

PL	EL C 28				EL C 42				EML 42				EML 1"3/8 Z6			
	L _T	Z	L	Ød	L _T	Z	L	Ød	L _T	Z	L	Ød	L _T	Z	L	Ød
1001	198	64	50	28	198	64	82	42	228	94	82	42	228	94	106	1"3/8
1002	246				246				276				276			
1003	294				294				324				324			
1004	342				342				372				372			

PL	~ Kg			
	EL C 28	EL C 42	EML 42	EML 1"3/8 Z6
1001	19.5	20.0	23.0	23.0
1002	25.5	26.0	29.0	29.0
1003	31.5	32.0	35.0	35.0
1004	37.5	38.0	41.0	41.0

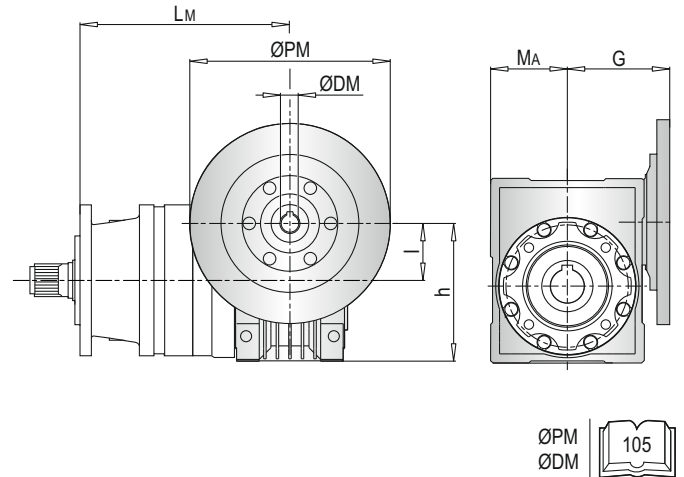


PL 1000 PS - Anschluss Für Schneckengetriebe (PMRV/PRV) / Worm Gearbox Adaptors (PMRV/PRV) / Predisposizioni Per Riduttori A Vite Senza Fine (PMRV/PRV) / Adaptation Pour Reducteurs A Vis Sans Fin (PMRV/PRV) / Acoplamiento Para Reductores De Tornillo Sin Fin (PMRV/PRV)

PL	PMRV/PRV 050					PMRV/PRV 063				
	L _M	l	h	MA	G	L _M	l	h	MA	G
1001	259.5	50	110	60	80	269	63	135	72	95
1002	307.5					317				
1003	355.5					365				
1004	403.5					413				

PL	PMRV/PRV 075					PMRV/PRV 090				
	L _M	l	h	MA	G	L _M	l	h	MA	G
1001	248	75	161	86	112.5	258	90	193	103	129.5
1002	296					306				
1004	344					354				
1004	392					402				

PL	PMRV/PRV ~ Kg			
	050	063	075	090
1001	24	27.5	30	35
1002	30	33.5	36	41
1004	36	39.5	42	47
1004	42	45.5	48	53

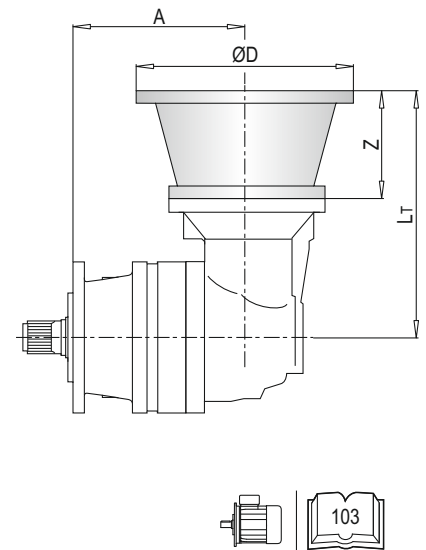


PLB 1000 PS - Anbauvorrichtung Für Elektromotore (IEC) / Electric Motor Couplings (IEC) / Predisposizioni Per Motori Elettrici (IEC) / Adaptations Pour Moteurs Electriques (IEC) / Acoplamientos Para Motores Eléctricos (IEC)

PLB	IEC 80				IEC 90				IEC 100			
	A	L _T	Z	ØD	A	L _T	Z	ØD	A	L _T	Z	ØD
1002	209	216	56	200	209	216	56	200	209	226	66	250
1003	257				257				257			
1004	305				305				-			

PLB	IEC 112				IEC 132			
	A	L _T	Z	ØD	A	L _T	Z	ØD
1002	209	226	66	250	209	260	100	300
1003	257				257			
1004	-				-			

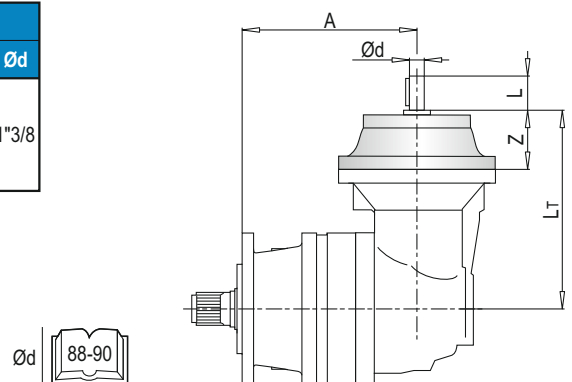
PLB	IEC ~ Kg				
	80	90	100	112	132
1002	38	38	39	39	43
1003	44	44	45	45	49
1004	50	50	-	-	-

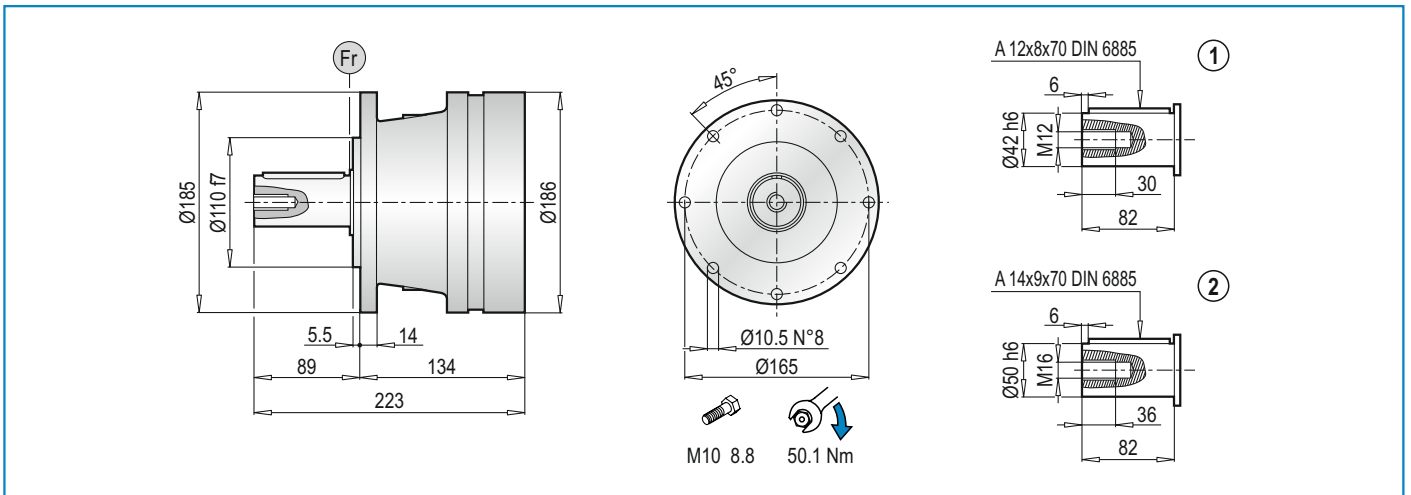


PLB 1000 PS - Antriebswellen / Input Shafts / Alberi Entrata / Arbres D'entree / Ejes De Entrada

PLB	EL C 28					EL C 42					EML 42					EML 1"3/8 Z6				
	A	L _T	Z	L	Ød	A	L _T	Z	L	Ød	A	L _T	Z	L	Ød	A	L _T	Z	L	Ød
1002	209	224	64	50	28	209	224	64	82	42	209	254	94	82	42	209	254	94	106	1"3/8
1003	257					257					257									
1004	305					305					305									

PLB	~ Kg			
	EL C 28	EL C 42	EML 42	EML 1"3/8 Z6
1002	34.5	35.0	38.0	38.0
1003	40.5	41.0	44.0	44.0
1004	46.5	47.0	50.0	50.0



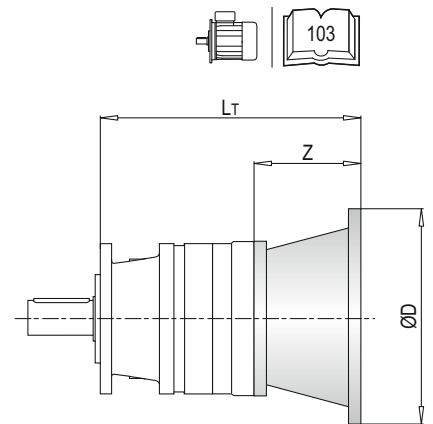


PL 1000 PC - Anbauvorrichtung Für Elektromotore (IEC) / Electric Motor Couplings (IEC) / Predisposizioni Per Motori Elettrici (IEC) / Adaptations Pour Moteurs Electriques (IEC) / Acoplamientos Para Motores Eléctricos (IEC)

PL	IEC 63			IEC 71			IEC 80			IEC 90		
	L _T	Z	ØD	L _T	Z	ØD	L _T	Z	ØD	L _T	Z	ØD
1001	170	36	140	170	36	160	190	56	200	190	56	200
1002	218			218			238			238		
1003	266			266			286			286		
1004	314			314			334			334		

PL	IEC 100			IEC 112			IEC 132			IEC 160		
	L _T	Z	ØD	L _T	Z	ØD	L _T	Z	ØD	L _T	Z	ØD
1001	200	66	250	200	66	250	234	100	300	273	139	350
1002	248			248			282			-		
1003	296			296			330			-		
1004	-			-			-			-		

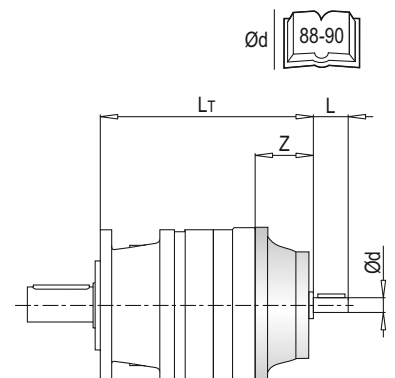
PL	IEC ~ Kg							
	63	71	80	90	100	112	132	160
1001	21	21	23	23	24	24	28	38
1002	27	27	29	29	30	30	34	-
1003	33	33	35	35	36	36	40	-
1004	39	39	41	41	-	-	-	-



PL 1000 PC - Antriebswellen / Input Shafts / Alberi Entrata / Arbres D'entree / Ejes De Entrada

PL	EL C 28				EL C 42				EML 42				EML 1"3/8 Z6			
	L _T	Z	L	Ød	L _T	Z	L	Ød	L _T	Z	L	Ød	L _T	Z	L	Ød
1001	198	64	50	28	198	64	82	42	228	94	82	42	228	94	106	1"3/8
1002	246				246				276				276			
1003	294				294				324				324			
1004	342				342				372				372			

PL	~ Kg			
	EL C 28	EL C 42	EML 42	EML 1"3/8 Z6
1001	19.5	20.0	23.0	23.0
1002	25.5	26.0	29.0	29.0
1003	31.5	32.0	35.0	35.0
1004	37.5	38.0	41.0	41.0

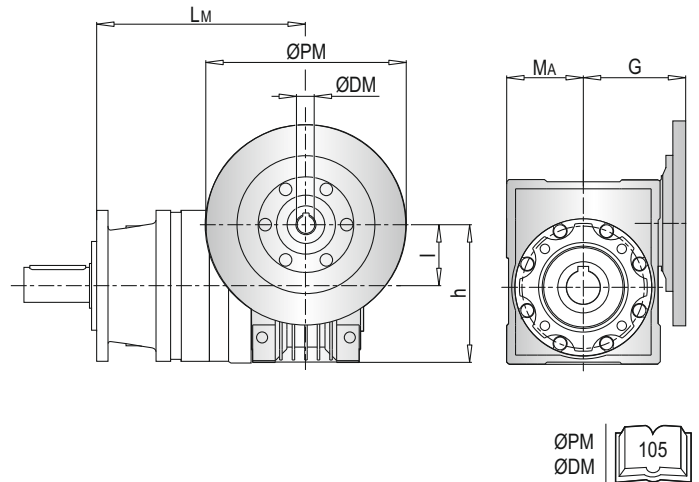


PL 1000 PC - Anschluss Für Schneckengetriebe (PMRV/PRV) / Worm Gearbox Adaptors (PMRV/PRV) / Predisposizioni Per Riduttori A Vite Senza Fine (PMRV/PRV) / Adaptation Pour Reducteurs A Vis Sans Fin (PMRV/PRV) / Acoplamiento Para Reductores De Tornillo Sin Fin (PMRV/PRV)

PL	PMRV/PRV 050					PMRV/PRV 063				
	L _M	l	h	MA	G	L _M	l	h	MA	G
1001	259.5	50	110	60	80	269	63	135	72	95
1002	307.5					317				
1003	355.5					365				
1004	403.5					413				

PL	PMRV/PRV 075					PMRV/PRV 090				
	L _M	l	h	MA	G	L _M	l	h	MA	G
1001	248	75	161	86	112.5	258	90	193	103	129.5
1002	296					306				
1003	344					354				
1004	392					402				

PL	PMRV/PRV ~ Kg			
	050	063	075	090
1001	24	27.5	30	35
1002	30	33.5	36	41
1003	36	39.5	42	47
1004	42	45.5	48	53

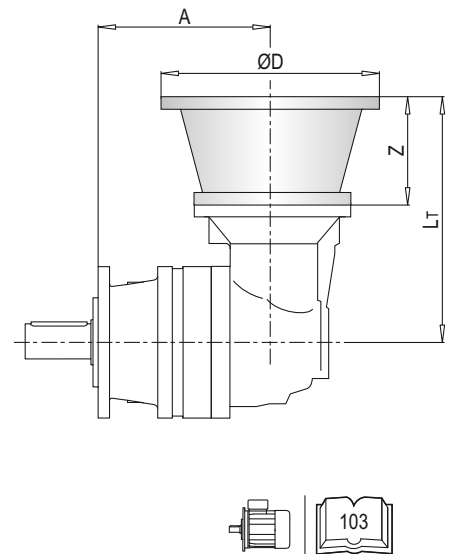


PLB 1000 PC - Anbauvorrichtung Für Elektromotore (IEC) / Electric Motor Couplings (IEC) / Predisposizioni Per Motori Elettrici (IEC) / Adaptations Pour Moteurs Electriques (IEC) / Acoplamientos Para Motores Eléctricos (IEC)

PLB	IEC 80				IEC 90				IEC 100			
	A	L _T	Z	ØD	A	L _T	Z	ØD	A	L _T	Z	ØD
1002	209	216	56	200	209	216	56	200	209	226	66	250
1003	257				257				257			
1004	305				305				-			

PLB	IEC 112				IEC 132			
	A	L _T	Z	ØD	A	L _T	Z	ØD
1002	209	226	66	250	209	260	100	300
1003	257				257			
1004	-				-			

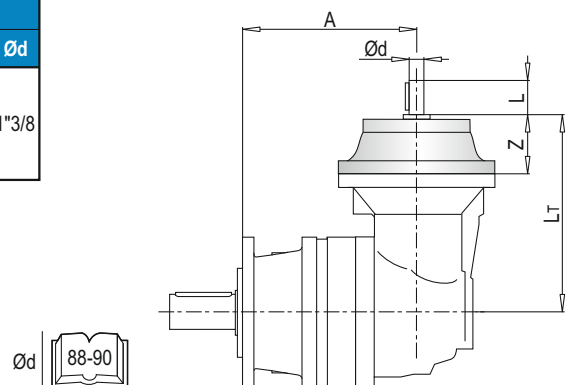
PLB	IEC ~ Kg				
	80	90	100	112	132
1002	38	38	39	39	43
1003	44	44	45	45	49
1004	50	50	-	-	-

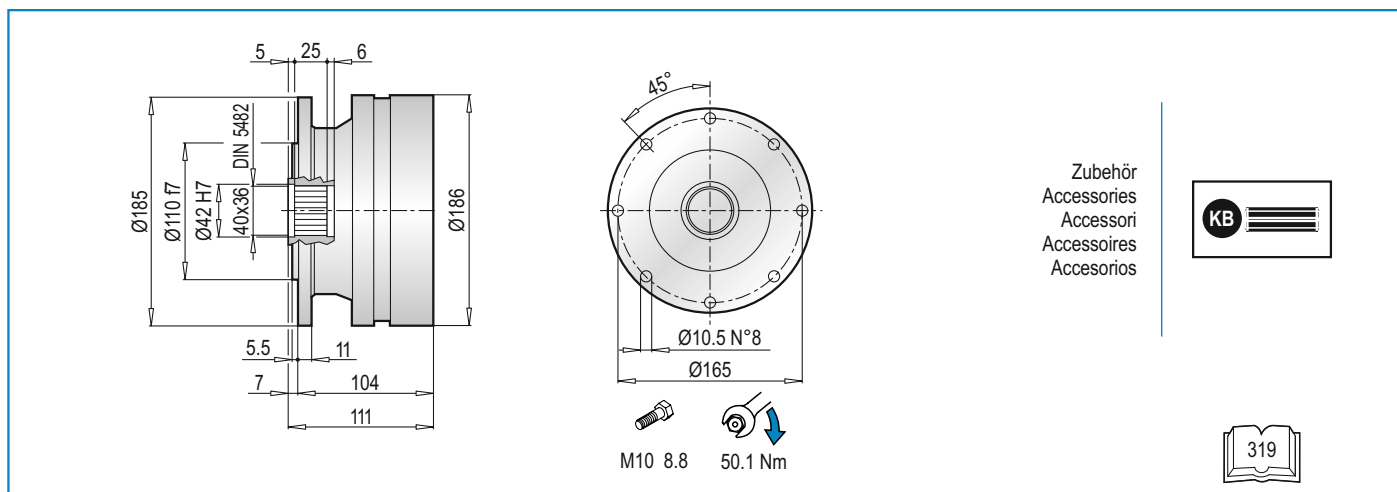


PLB 1000 PC - Antriebswellen / Input Shafts / Alberi Entrata / Arbres D'entree / Ejes De Entrada

PLB	EL C 28					EL C 42					EML 42					EML 1"3/8 Z6				
	A	L _T	Z	L	Ød	A	L _T	Z	L	Ød	A	L _T	Z	L	Ød	A	L _T	Z	L	Ød
1002	209	224	64	50	28	209	224	64	82	42	209	254	94	82	42	209	254	94	106	1"3/8
1003	257					257					257									
1004	305					305					305									

PLB	~ Kg			
	EL C 28	EL C 42	EML 42	EML 1"3/8 Z6
1002	34.5	35.0	38.0	38.0
1003	40.5	41.0	44.0	44.0
1004	46.5	47.0	50.0	50.0



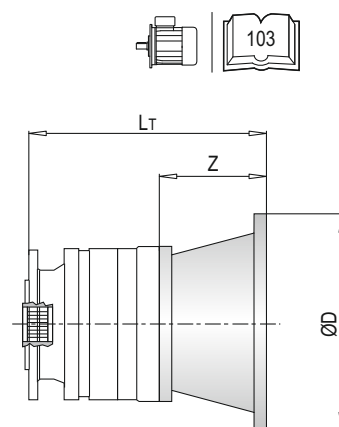


PL 1000 F - Anbauvorrichtung Für Elektromotore (IEC) / Electric Motor Couplings (IEC) / Predisposizioni Per Motori Elettrici (IEC) / Adaptations Pour Moteurs Electriques (IEC) / Acoplamientos Para Motores Eléctricos (IEC)

PL	IEC 63			IEC 71			IEC 80			IEC 90		
	L _T	Z	ØD	L _T	Z	ØD	L _T	Z	ØD	L _T	Z	ØD
1001	140	36	140	140	36	160	160	56	200	160	56	200
1002	188			188			208			208		
1003	236			236			256			256		
1004	284			284			304			304		

PL	IEC 100			IEC 112			IEC 132			IEC 160		
	L _T	Z	ØD	L _T	Z	ØD	L _T	Z	ØD	L _T	Z	ØD
1001	170	66	250	170	66	250	204	100	300	243	139	350
1002	218			218			252			-		
1003	266			266			300			-		
1004	-			-			-			-		

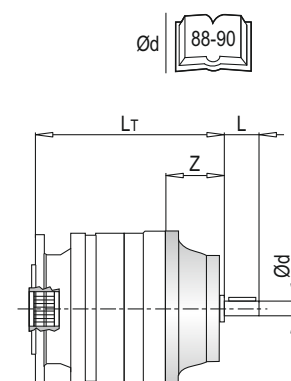
PL	IEC ~ Kg							
	63	71	80	90	100	112	132	160
1001	17	17	19	19	20	20	24	34
1002	23	23	25	25	26	26	30	-
1003	29	29	31	31	32	32	36	-
1004	35	35	37	37	-	-	-	-



PL 1000 F - Antriebswellen / Input Shafts / Alberi Entrata / Arbres D'entree / Ejes De Entrada

PL	EL C 28				EL C 42				EML 42				EML 1"3/8 Z6			
	L _T	Z	L	Ød	L _T	Z	L	Ød	L _T	Z	L	Ød	L _T	Z	L	Ød
1001	168	64	50	28	168	64	82	42	198	94	82	42	198	94	106	1"3/8
1002	216				216				246				246			
1003	264				264				294				294			
1004	312				312				342				342			

PL	~ Kg			
	EL C 28	EL C 42	EML 42	EML 1"3/8 Z6
1001	17.5	18.0	21.0	21.0
1002	23.5	24.0	27.0	27.0
1003	29.5	30.0	33.0	33.0
1004	35.5	36.0	39.0	39.0

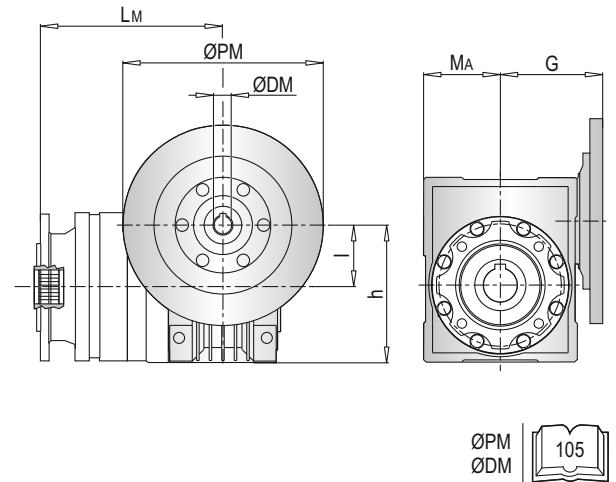


PL 1000 F - Anschluss Für Schneckengetriebe (PMRV/PRV) / Worm Gearbox Adaptors (PMRV/PRV) / Predisposizioni Per Riduttori A Vite Senza Fine (PMRV/PRV) / Adaptation Pour Reducteurs A Vis Sans Fin (PMRV/PRV) / Acoplamiento Para Reductores De Tornillo Sin Fin (PMRV/PRV)

PL	PMRV/PRV 050					PMRV/PRV 063				
	L _M	l	h	MA	G	L _M	l	h	MA	G
1001	229.5	50	110	60	80	239	63	135	72	95
1002	277.5					287				
1003	325.5					335				
1004	373.5					383				

PL	PMRV/PRV 075					PMRV/PRV 090				
	L _M	l	h	MA	G	L _M	l	h	MA	G
1001	218	75	161	86	112.5	228	90	193	103	129.5
1002	266					276				
1003	314					324				
1004	362					372				

PL	PMRV/PRV ~ Kg			
	050	063	075	090
1001	20	23.5	26	31
1002	26	29.5	32	37
1003	32	35.5	38	43
1004	38	41.5	44	49

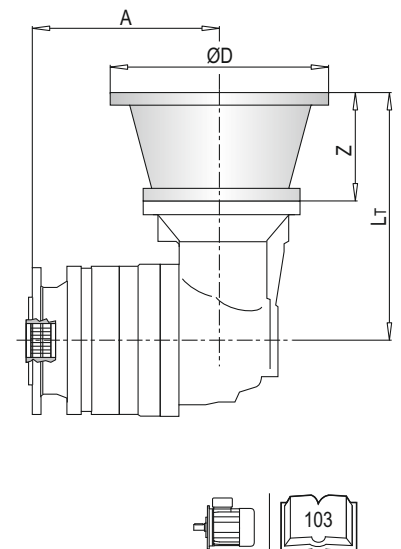


PLB 1000 F - Anbauvorrichtung Für Elektromotore (IEC) / Electric Motor Couplings (IEC) / Predisposizioni Per Motori Elettrici (IEC) / Adaptations Pour Moteurs Electriques (IEC) / Acoplamientos Para Motores Eléctricos (IEC)

PLB	IEC 80				IEC 90				IEC 100			
	A	L _T	Z	ØD	A	L _T	Z	ØD	A	L _T	Z	ØD
1002	179	216	56	200	179	216	56	200	179	226	66	250
1003	227				227							
1004	275				275							

PLB	IEC 112				IEC 132			
	A	L _T	Z	ØD	A	L _T	Z	ØD
1002	179	226	66	250	179	260	100	300
1003	227				227			
1004	-				-			

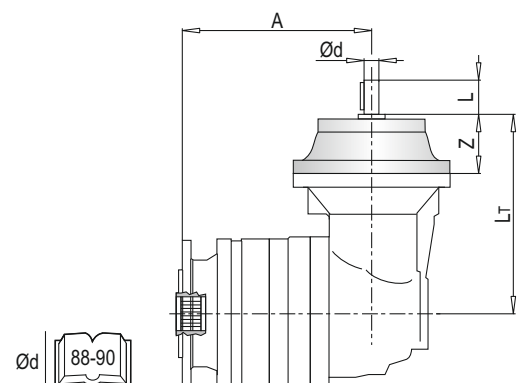
PLB	IEC ~ Kg				
	80	90	100	112	132
1002	34	34	35	35	39
1003	40	40	41	41	45
1004	46	46	-	-	-

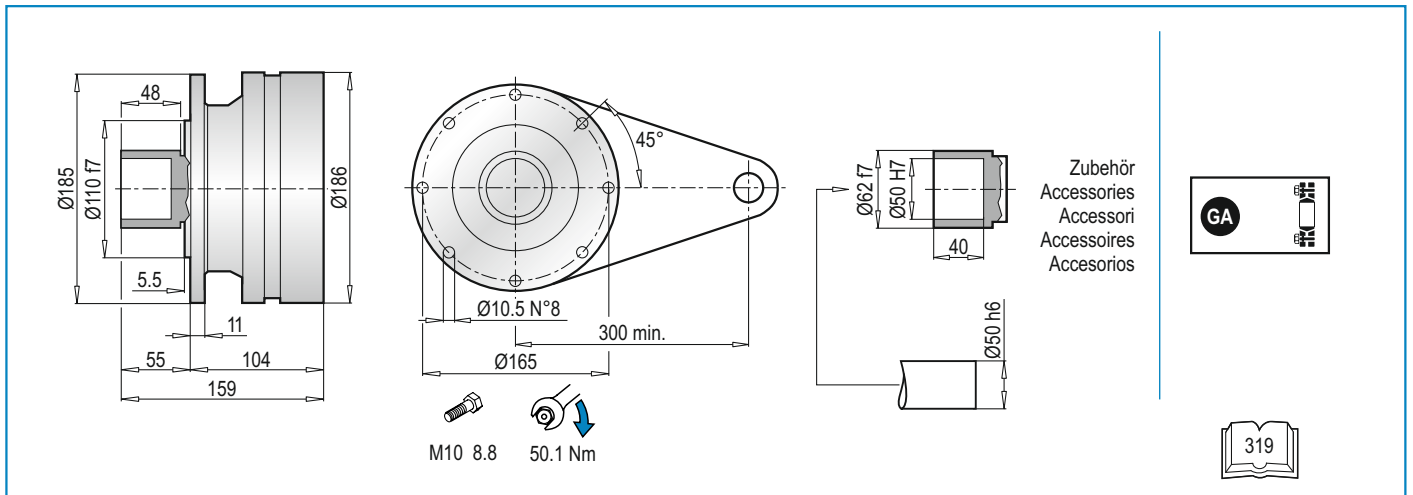


PLB 1000 F - Antriebswellen / Input Shafts / Alberi Entrata / Arbres D'entree / Ejes De Entrada

PLB	EL C 28					EL C 42					EML 42					EML 1"3/8 Z6				
	A	L _T	Z	L	Ød	A	L _T	Z	L	Ød	A	L _T	Z	L	Ød	A	L _T	Z	L	Ød
1002	179	224	64	50	28	179	224	64	82	42	179	254	94	82	42	179	254	94	106	1"3/8
1003	227					227														
1004	275					275														

PLB	~ Kg			
	EL C 28	EL C 42	EML 42	EML 1"3/8 Z6
1002	32.5	33.0	36.0	36.0
1003	40.5	41.0	44.0	44.0
1004	46.5	47.0	50.0	50.0



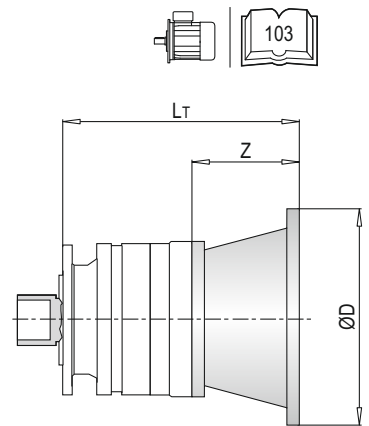


PL 1000 FS - Anbauvorrichtung Für Elektromotore (IEC) / Electric Motor Couplings (IEC) / Predisposizioni Per Motori Elettrici (IEC) / Adaptations Pour Moteurs Electriques (IEC) / Acoplamientos Para Motores Eléctricos (IEC)

PL	IEC 63			IEC 71			IEC 80			IEC 90		
	L _T	Z	ØD	L _T	Z	ØD	L _T	Z	ØD	L _T	Z	ØD
1001	140	36	140	140	36	160	160	56	200	160	56	200
1002	188			188			208			208		
1003	236			236			256			256		
1004	284			284			304			304		

PL	IEC 100			IEC 112			IEC 132			IEC 160		
	L _T	Z	ØD	L _T	Z	ØD	L _T	Z	ØD	L _T	Z	ØD
1001	170	66	250	170	66	250	204	100	300	243	139	350
1002	218			218			252			-		
1003	266			266			300			-		
1004	-			-			-			-		

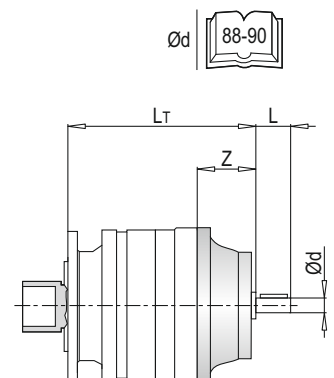
PL	IEC ~ Kg							
	63	71	80	90	100	112	132	160
1001	20	20	22	22	23	23	27	37
1002	26	26	28	28	29	29	33	-
1003	32	32	34	34	35	35	39	-
1004	38	38	40	40	-	-	-	-



PL 1000 FS - Antriebswellen / Input Shafts / Alberi Entrata / Arbres D'entree / Ejes De Entrada

PL	EL C 28				EL C 42				EML 42				EML 1"3/8 Z6			
	L _T	Z	L	Ød	L _T	Z	L	Ød	L _T	Z	L	Ød	L _T	Z	L	Ød
1001	168	64	50	28	168	64	82	42	198	94	82	42	198	94	106	1"3/8
1002	216				216				246				246			
1003	264				264				294				294			
1004	312				312				342				342			

PL	~ Kg			
	EL C 28	EL C 42	EML 42	EML 1"3/8 Z6
1001	20.5	21.0	24.0	24.0
1002	26.5	27.0	30.0	30.0
1003	32.5	33.0	36.0	36.0
1004	38.5	39.0	42.0	42.0

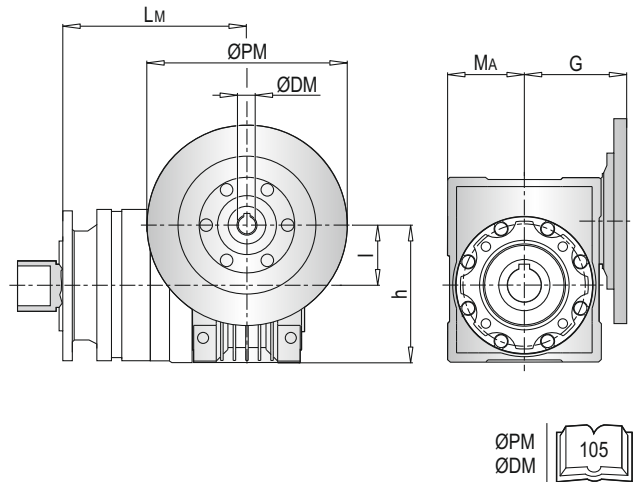


PL 1000 FS - Anschluss Für Schneckengetriebe (PMRV/PRV) / Worm Gearbox Adaptors (PMRV/PRV) / Predisposizioni Per Riduttori A Vite Senza Fine (PMRV/PRV) / Adaptation Pour Reducteurs A Vis Sans Fin (PMRV/PRV) / Acoplamiento Para Reductores De Tornillo Sin Fin (PMRV/PRV)

PL	PMRV/PRV 050					PMRV/PRV 063				
	L _M	l	h	MA	G	L _M	l	h	MA	G
1001	229.5	50	110	60	80	239	63	135	72	95
1002	277.5					287				
1003	325.5					335				
1004	373.5					383				

PL	PMRV/PRV 075					PMRV/PRV 090				
	L _M	l	h	MA	G	L _M	l	h	MA	G
1001	218	75	161	86	112.5	228	90	193	103	129.5
1002	266					276				
1003	314					324				
1004	362					372				

PL	PMRV/PRV ~			
	050	063	075	090
1001	23	26.5	29	34
1002	29	32.5	35	40
1004	35	38.5	41	46
1004	41	44.5	47	52

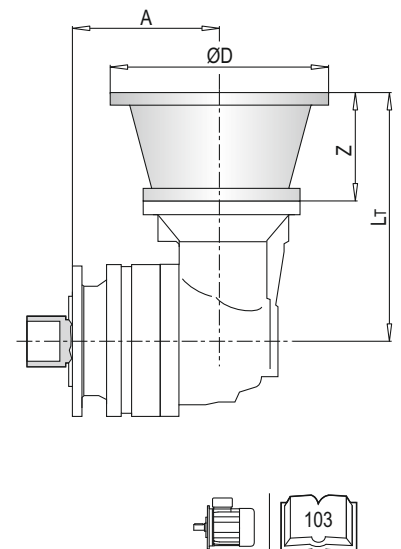


PLB 1000 FS - Anbauvorrichtung Für Elektromotore (IEC) / Electric Motor Couplings (IEC) / Predisposizioni Per Motori Elettrici (IEC) / Adaptations Pour Moteurs Electriques (IEC) / Acoplamientos Para Motores Eléctricos (IEC)

PLB	IEC 80				IEC 90				IEC 100			
	A	L _T	Z	ØD	A	L _T	Z	ØD	A	L _T	Z	ØD
1002	179	216	56	200	179	216	56	200	179	226	66	250
1003	227				227							
1004	275				275							

PLB	IEC 112				IEC 132			
	A	L _T	Z	ØD	A	L _T	Z	ØD
1002	179	226	66	250	179	260	100	300
1003	227				227			
1004	-				-			

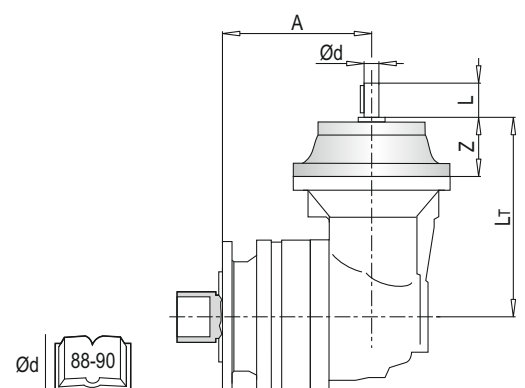
PLB	IEC ~				
	80	90	100	112	132
1002	37	37	38	38	42
1003	43	43	44	44	48
1004	49	49	-	-	-

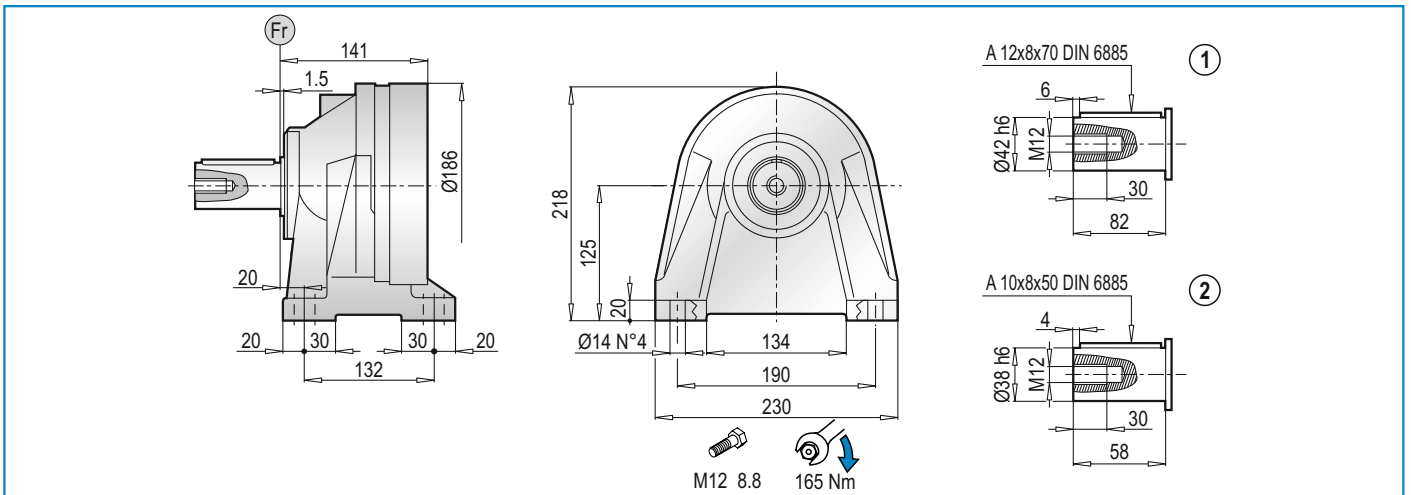


PLB 1000 FS - Antriebswellen / Input Shafts / Alberi Entrata / Arbres D'entree / Ejes De Entrada

PLB	EL C 28					EL C 42					EML 42					EML 1"3/8 Z6				
	A	L _T	Z	L	Ød	A	L _T	Z	L	Ød	A	L _T	Z	L	Ød	A	L _T	Z	L	Ød
1002	179	224	64	50	28	179	224	64	82	42	179	254	94	82	42	179	254	94	106	1"3/8
1003	227					227														
1004	275					275														

PLB	~			
	EL C 28	EL C 42	EML 42	EML 1"3/8 Z6
1002	32.5	33.0	36.0	36.0
1003	38.5	39.0	42.0	42.0
1004	44.5	45.0	48.0	48.0



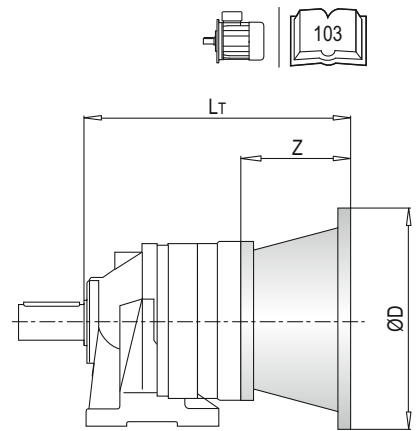


PL 1000 CPC - Anbauvorrichtung Für Elektromotore (IEC) / Electric Motor Couplings (IEC) / Predisposizioni Per Motori Elettrici (IEC) / Adaptations Pour Moteurs Electriques (IEC) / Acoplamientos Para Motores Eléctricos (IEC)

PL	IEC 63			IEC 71			IEC 80			IEC 90		
	L _T	Z	ØD	L _T	Z	ØD	L _T	Z	ØD	L _T	Z	ØD
1001	177	36	140	177	36	160	197	56	200	197	56	200
1002	225			225			245			245		
1003	273			273			293			293		
1004	321			321			341			341		

PL	IEC 100			IEC 112			IEC 132			IEC 160		
	L _T	Z	ØD	L _T	Z	ØD	L _T	Z	ØD	L _T	Z	ØD
1001	207	66	250	207	66	250	241	100	300	280	139	350
1002	255			255			289			-		
1003	303			303			337			-		
1004	-			-			-			-		

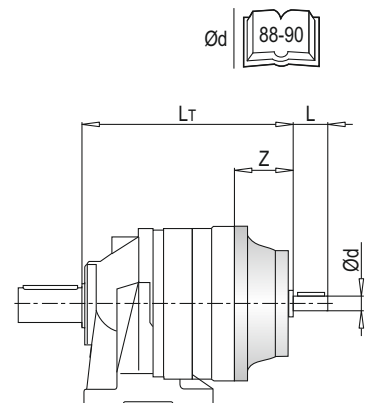
PL	IEC ~ Kg							
	63	71	80	90	100	112	132	160
1001	24	24	26	26	27	27	31	41
1002	30	30	32	32	33	33	37	-
1003	36	36	38	38	39	39	43	-
1004	42	42	44	44	-	-	-	-



PL 1000 CPC - Antriebswellen / Input Shafts / Alberi Entrata / Arbres D'entree / Ejes De Entrada

PL	EL C 28				EL C 42				EML 42				EML 1"3/8 Z6			
	L _T	Z	L	Ød	L _T	Z	L	Ød	L _T	Z	L	Ød	L _T	Z	L	Ød
1001	205	64	50	28	205	64	82	42	235	94	82	42	235	94	106	1"3/8
1002	253				253				283				283			
1003	301				301				331				331			
1004	349				349				379				379			

PL	~ Kg			
	EL C 28	EL C 42	EML 42	EML 1"3/8 Z6
1001	24.5	25.0	28.0	28.0
1002	30.5	31.0	34.0	34.0
1003	36.5	37.0	40.0	40.0
1004	42.5	43.0	46.0	46.0

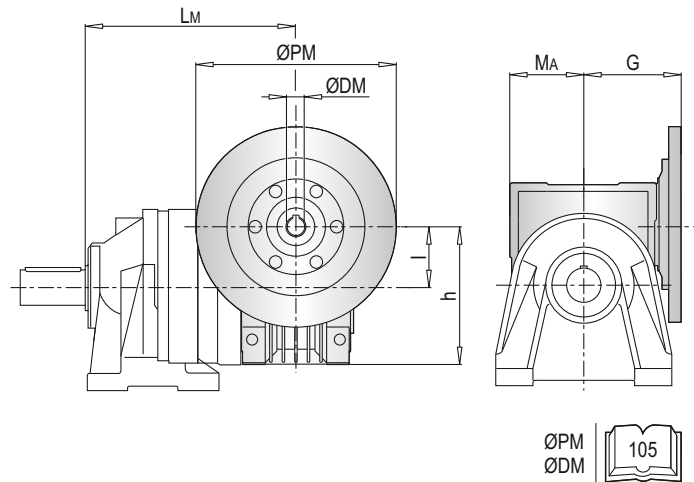


PL 1000 CPC - Anschluss Für Schneckengetriebe (PMRV/PRV) / Worm Gearbox Adaptors (PMRV/PRV) / Predisposizioni Per Riduttori A Vite Senza Fine (PMRV/PRV) / Adaptation Pour Reducteurs A Vis Sans Fin (PMRV/PRV) / Acoplamiento Para Reductores De Tornillo Sin Fin (PMRV/PRV)

PL	PMRV/PRV 050					PMRV/PRV 063				
	L _M	l	h	MA	G	L _M	l	h	MA	G
1001	226.5	50	110	60	80	276	63	135	72	95
1002	314.5					324				
1003	362.5					472				
1004	410.5					420				

PL	PMRV/PRV 075					PMRV/PRV 090				
	L _M	l	h	MA	G	L _M	l	h	MA	G
1001	255	75	161	86	112.5	265	90	193	103	129.5
1002	303					313				
1003	351					361				
1004	399					409				

PL	PMRV/PRV ~ \bar{K}_g			
	050	063	075	090
1001	27	30.5	33	38
1002	33	36.5	39	44
1004	39	42.5	45	50
1004	45	48.5	51	56

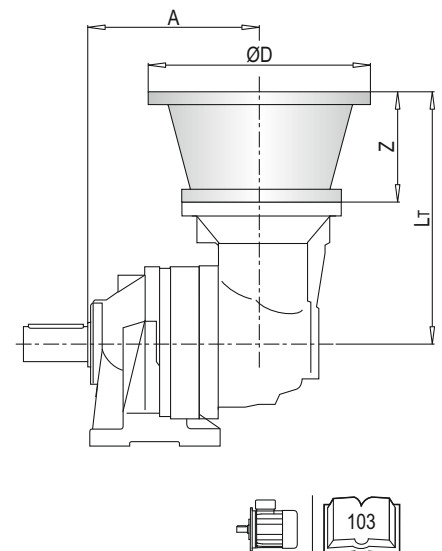


PLB 1000 CPC - Anbauvorrichtung Für Elektromotore (IEC) / Electric Motor Couplings (IEC) / Predisposizioni Per Motori Elettrici (IEC) / Adaptations Pour Moteurs Electriques (IEC) / Acoplamientos Para Motores Eléctricos (IEC)

PLB	IEC 80				IEC 90				IEC 100			
	A	L _T	Z	ØD	A	L _T	Z	ØD	A	L _T	Z	ØD
1002	216	216	56	200	216	216	56	200	216	226	66	250
1003	264				264							
1004	312				312							

PLB	IEC 112				IEC 132			
	A	L _T	Z	ØD	A	L _T	Z	ØD
1002	216	226	66	250	216	260	100	300
1003	264				264			
1004	-				-			

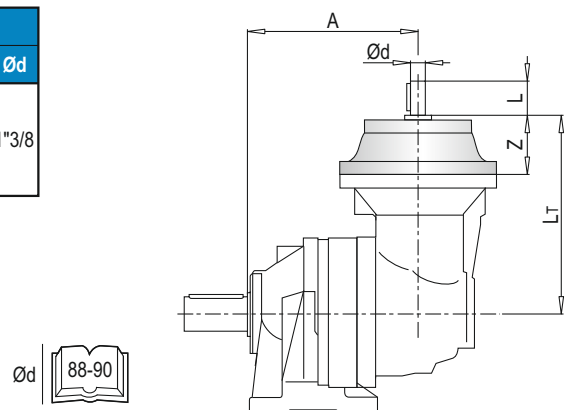
PLB	IEC ~ \bar{K}_g				
	80	90	100	112	132
1002	41	41	42	42	46
1003	47	47	48	48	52
1004	53	53	-	-	-



PLB 1000 CPC - Antriebswellen / Input Shafts / Alberi Entrata / Arbres D'entree / Ejes De Entrada

PLB	EL C 28					EL C 42					EML 42					EML 1"3/8 Z6				
	A	L _T	Z	L	Ød	A	L _T	Z	L	Ød	A	L _T	Z	L	Ød	A	L _T	Z	L	Ød
1002	216	224	64	50	28	216	224	64	82	42	216	254	94	82	42	216	254	94	106	1"3/8
1003	264					264														
1004	312					312														

PLB	~ \bar{K}_g			
	EL C 28	EL C 42	EML 42	EML 1"3/8 Z6
1002	39.5	40.0	43.0	43.0
1003	45.5	46.0	49.0	49.0
1004	51.5	52.0	55.0	55.0



PL	~ Kg
	MS
1001	14
1002	20
1003	26
1004	32

PL	~ Kg
	MC
1001	14
1002	20
1003	26
1004	32

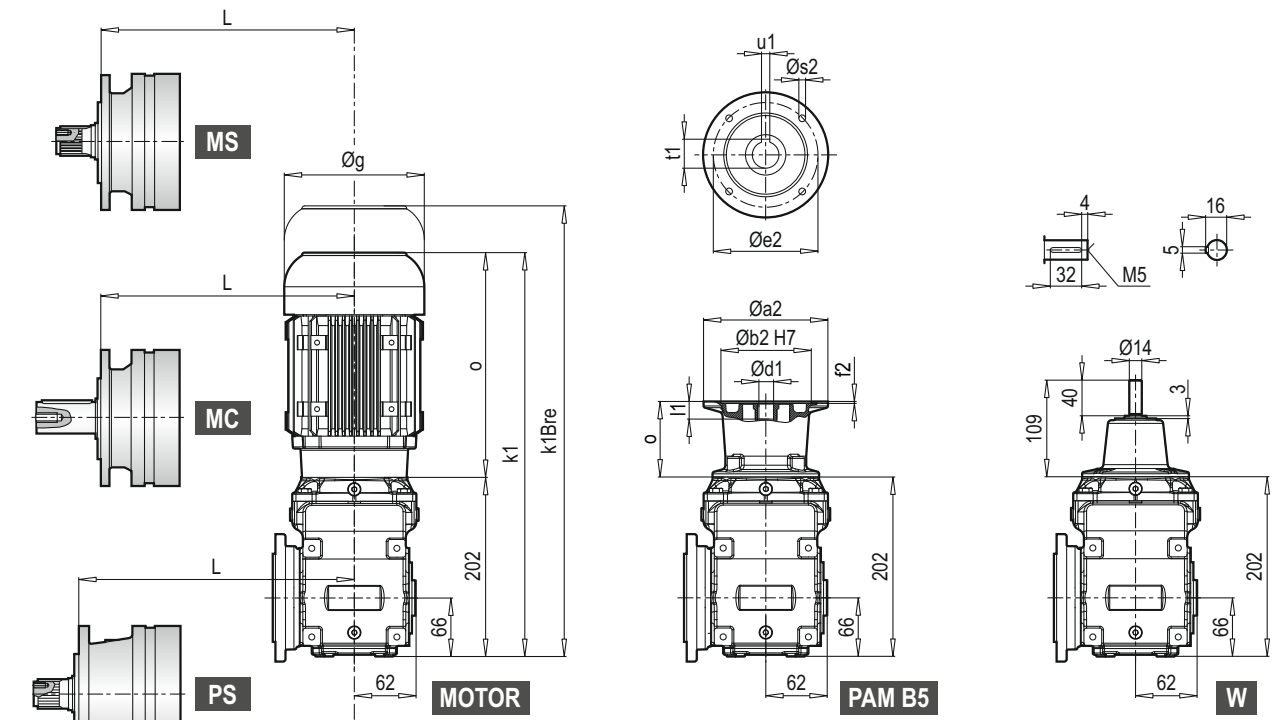
PL	~ Kg
	PS
1001	16
1002	22
1003	28
1004	34

PL	~ Kg
	PC
1001	16
1002	22
1003	28
1004	34

PL	~ Kg
	F
1001	12
1002	18
1003	24
1004	30

PL	~ Kg
	FS
1001	15
1002	21
1003	27
1004	33

PL	~ Kg
	CPC
1001	19
1002	25
1003	31
1004	37



W ~ Kg	
PKD B 0290	11

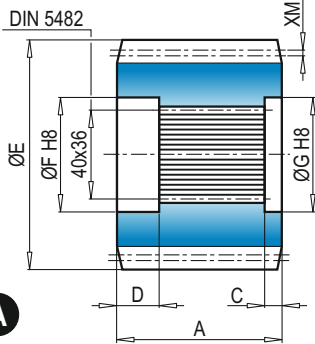
PL	L						
	MS	MC	PS	PC	F	FS	CPC
1001	246	246	276	276	246	246	283
1002	294	294	324	324	294	294	331
1003	342	342	372	372	342	342	379
1004	390	390	420	420	390	390	427

	MOTOR	g	g1	k1	k1Bre	o	~ Kg	
							MOTOR	PKD B 0290
PKD B 0290	63 M	124	111	400	452	198	63 M	14
	71 M	140	119	429	489	227	71 M	20
	80 M	159	127	456	518	254	80 M	21
	90 S	193	151	482	555	280	90 S	24
	90 L	193	151	502	575	300	90 L	26

	PAM B5	Øa2	Øb2	Øe2	f2	Øs2	Ød1	l1	t1	u1	o	~ Kg	
												PAM B5	PKD B 0290
PKD B 0290	63	140	95	115	3.5	M8	11	23	12.8	4	85	63	12
	71	160	110	130	4.0	M8	14	30	16.3	5	85	71	13
	80	200	130	165	4.0	M10	19	40	21.8	6	103	80	15
	90	200	130	165	4.0	M10	24	50	27.3	8	103	90	15

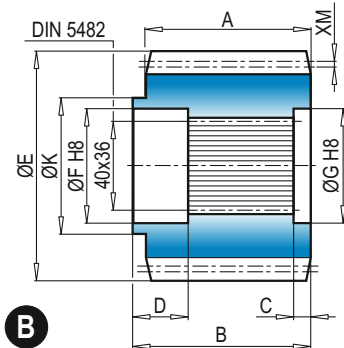
ZUBEHÖR / ACCESSORIES / ACCESSORI / ACCESSOIRES / ACCESORIOS

YZ Ritzel / Pinion / Pignoni / Pignon / Piñones



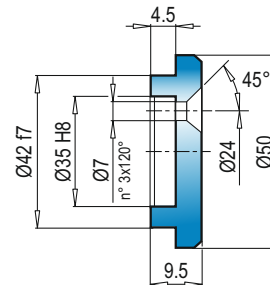
Abtriebs-version Output type Versione Version Versión	M	Z	XM	A	B	C	D	E	F	G	K	Material Material Materiale Matière Material	Bestell-Nr. Code Codice Code Código
A M..-P..	1.9	20	0.049	65	-	6	20.5	84.5	42	42	-	38NiCrMo4	1071.200.042
M..-P..	5	16	2.5	55	-	6	20.5	95	42	42	-	38NiCrMo4	1071.259.042
B M..-P..	3.5	23	0	40	60.5	6	20.5	87.5	42	42	60	38NiCrMo4	1071.291.042

A



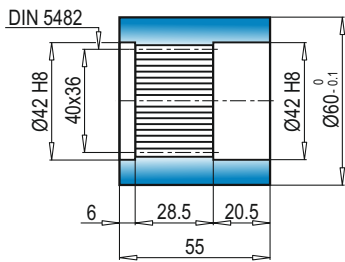
B

FF Endscheibe / Stop bottom plate /
Fondello di arresto / Bouchon de fermeture / Tapón de detención



Bestell - Nr. /
Code / Codice
Code / Código
1075.034.000

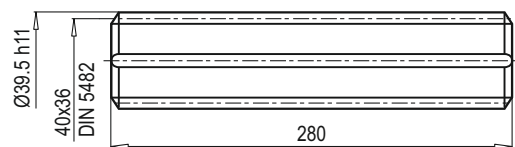
BS Innenverzahnte Buchse / Splined bushing /
Boccola scanalata / Moyeu cannelé / Casquillo ranurado



Material / Material /
Materiale / Matière /
Material
UNI C40
SAE 1040
DIN Ck40

Bestell - Nr. /
Code / Codice
Code / Código
0171.100.076

KB Außenverzahnte Welle / Spline mil / Splined rod /
Barra scanalata / Arbre cannelé / Barra ranurada

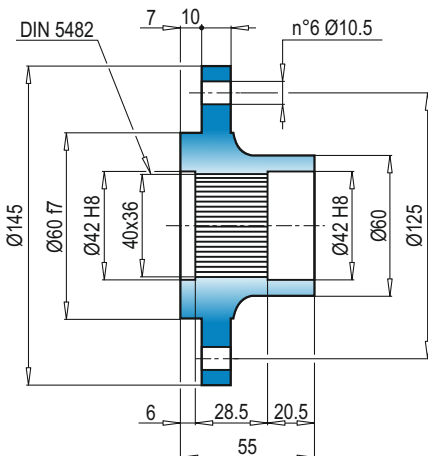


Material / Material
Materiale / Matière /
Material

UNI 39NiCrMo3
Vergütet / Hardened and tempered
Bonifié / Bonificado /
Endurecido e temperado

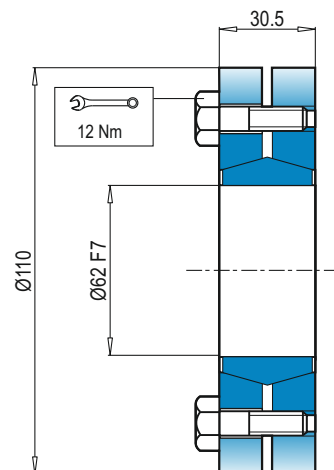
Bestell - Nr. /
Code / Codice
Code / Código
3071.179.042

FL Flansch / Flange / Flangia / Bride / Brida



Bestell - Nr. /
Code / Codice
Code / Código
0171.102.025

GA Schrumpfscheibe / Shrink disc /
Giunto di attrito / Frette de serrage / Disco de contracción



Max. Drehmoment
Max. torque
Coppia max.
Couple max.
Momento máx.
2.2 kNm

Bestell - Nr. /
Code / Codice
Code / Código
5109.062.000

DE RADIALLAST (Fr)

In den nachstehenden Diagrammen ist die Radiallast und der Koeffizient K dargestellt und kann mit dem gewünschten Wert n_2xh verglichen werden.

EN RADIAL LOADS (Fr)

The following curves show the radial loads and the K factors to obtain the required n_2xh value.

IT CARICHI RADIALI (Fr)

Nei diagrammi seguenti sono riportati i carichi radiali e i coefficienti K per rapportarli al valore n_2xh desiderato.

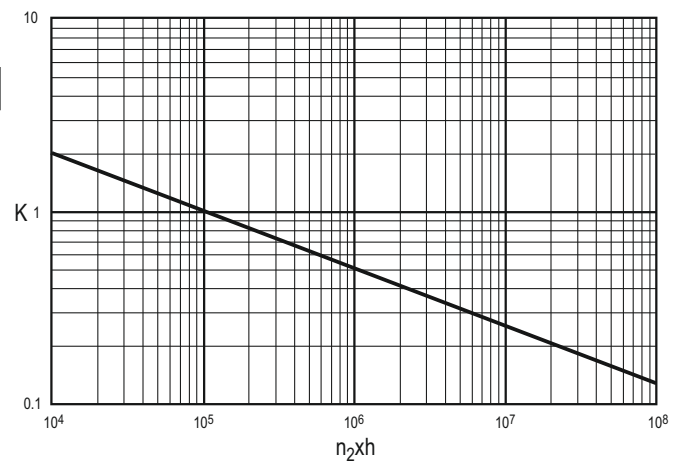
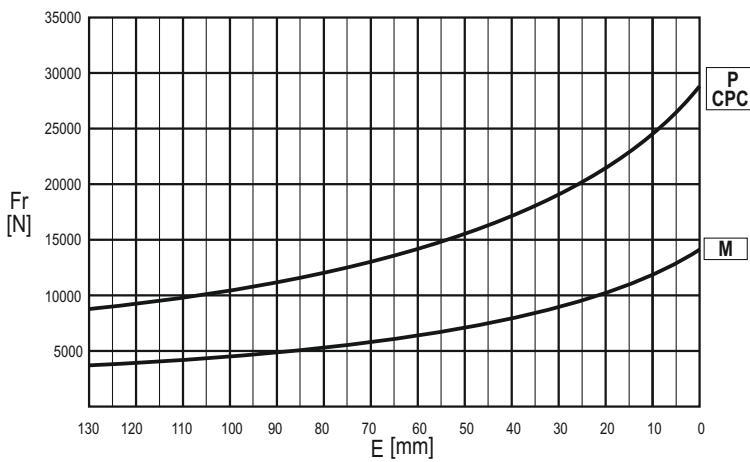
FR CHARGES RADIALES (Fr)

Dans les diagrammes suivants sont indiqués les charges radiales et les facteurs K de façon à obtenir la valeur n_2xh désirée.

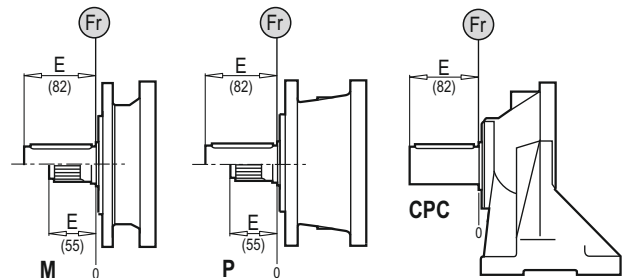
ES CARGAS RADIALES (Fr)

En los siguientes diagramas se indican las cargas radiales y los coeficientes K para obtener el valor requerido n_2xh .

M - P - CPC*



	$n \times h$				
	10^5	10^4	10^6	10^7	10^8
M - P	Fr		Fr • K		
CPC*	Fr • 0.75		Fr • K • 0.75		



DE AXIALLAST (Fa)

Die dargestellten Werte der Axiallast basieren auf der Version und der applizierten Lastrichtung.

EN AXIAL LOADS (Fa)

The values of the axial loads in the table refer to the output versions and load direction of application.

IT CARICHI ASSIALI (Fa)

I valori dei carichi assiali indicati in tabella sono riferiti alle versioni e alla direzione di applicazione del carico.

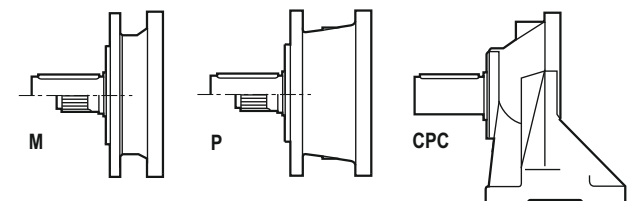
FR CHARGES AXIALES (Fa)

Les valeurs des charges axiales indiquées dans le tableau se réfèrent aux versions et à la direction d'application de la charge.

ES CARGAS AXIALES (Fa)

Los valores de las cargas axiales indicados en la tabla se refieren a las versiones y a la dirección de aplicación de la carga.

Fa [N]	M	P - CPC	← →
	16000	16000	



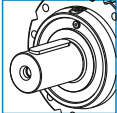
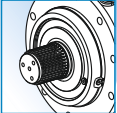

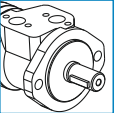
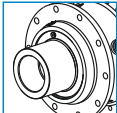
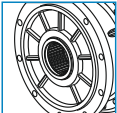
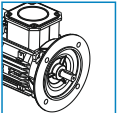
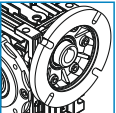
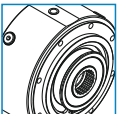


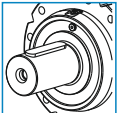
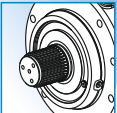
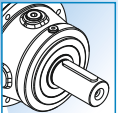
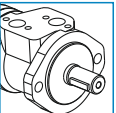
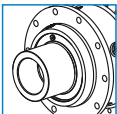
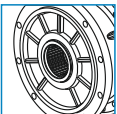
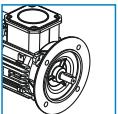
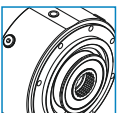
A series of horizontal dotted lines spanning the width of the page, intended for writing or drawing.

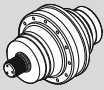

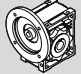



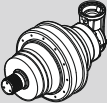


A series of horizontal dotted lines spanning the width of the page, intended for writing or drawing.

TECHNISCHE DATEN / TECHNICAL DATA / DATI TECNICI / DONNÉES TECHNIQUES / DATOS TÉCNICAS

	i_{ges}	M_2max ($n_1: 1400rpm$) (Nm)	OUTPUT		INPUT	
1601	3.56 ... 6.75	730	 Ø42	 40X36 DIN 5482	 Ø28 - Ø42 1 3/8 Z6	 Hydraulic Motor
1602	12.6 ... 58.5	1020	 Ø50	 40X36 DIN 5482	 Electric Motor	 Worm gearboxes
1603	54.2 ... 394.9	1440				
1604	337.4 ... 3422.2	2080			 Brake	

	i_{ges}	M_2max ($n_1: 1400rpm$) (Nm)	OUTPUT		INPUT	
1602	10.4 ... 19.8	880	 Ø42	 40X36 DIN 5482	 Ø28 - Ø42 1 3/8 Z6	 Hydraulic Motor
1603	37.1 ... 171.6	1230	 Ø50	 40X36 DIN 5482	 Electric Motor	
1604	131.8 ... 1487.2	1760			 Brake	

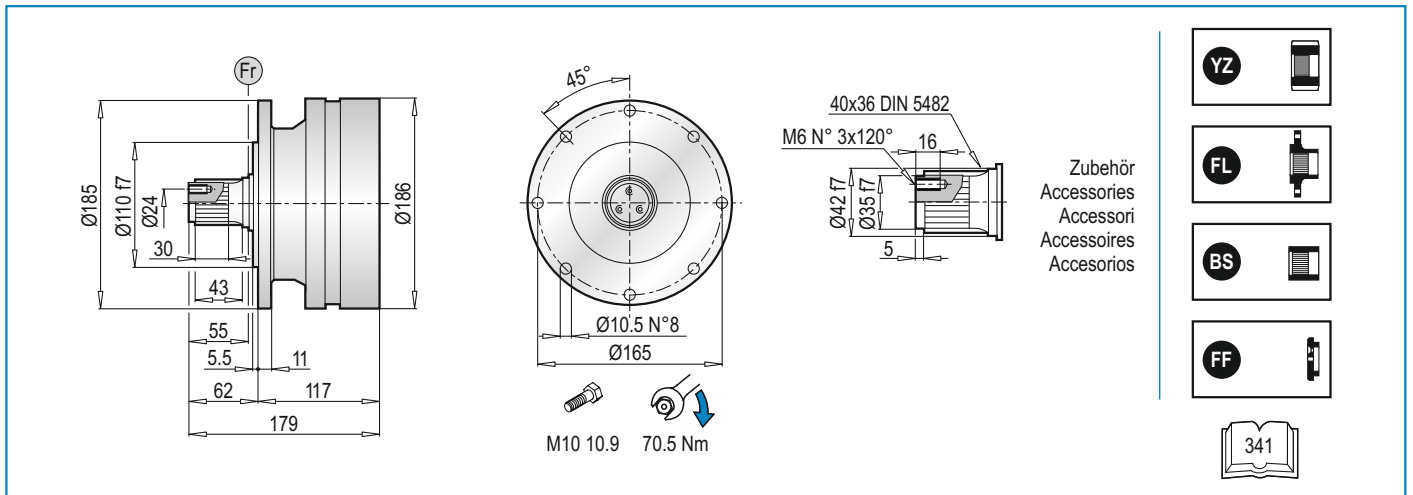
	Pt [kW]	n _{1max} [min ⁻¹]	i _{ges}	Mc [kNm]				Antrieb - Input - Entrada - Entrée - Entrada			
				n ₂ x h	n ₂ x h	n ₂ x h	n ₂ x h				
				10.000	20.000	50.000	100.000	IEC (B5)	PMRV / PRV	EL - EML EM - EP - ET	
PL 1601	12	2800	3.56	1.96	1.73	1.48	1.31	63	100	50	EL C 28
			4.29	1.96	1.73	1.48	1.31	71	112	63	EL C 42
			5.60	1.40	1.23	1.05	0.93	80	132	75	EML 42
			6.75	1.15	1.02	0.87	0.77	90	160	90	EML 1"3/8 Z6
PL 1602	8	2800	12.6	1.96	1.73	1.48	1.31	63 71 80 90 100 112 132	50 63 75 90	EL C 28 EL C 42 EML 42 EML 1"3/8 Z6	
			15.2	1.96	1.73	1.48	1.31				
			19.9	1.96	1.73	1.48	1.31				
			24.0	1.96	1.73	1.48	1.31				
			28.9	1.96	1.73	1.48	1.31				
			31.4	1.40	1.23	1.05	0.93				
			37.8	1.40	1.23	1.05	0.93				
			45.6	1.15	1.02	0.87	0.77				
58.5	1.15	1.02	0.87	0.77							
PL 1603	5	2800	54.2	1.96	1.73	1.48	1.31	63 71 80 90 100 112 132	50 63 75 90	EL C 28 EL C 42 EML 42 EML 1"3/8 Z6	
			65.3	1.96	1.73	1.48	1.31				
			70.8	1.96	1.73	1.48	1.31				
			78.7	1.96	1.73	1.48	1.31				
			85.3	1.96	1.73	1.48	1.31				
			102.9	1.96	1.73	1.48	1.31				
			111.5	1.96	1.73	1.48	1.31				
			134.4	1.96	1.73	1.48	1.31				
			162.0	1.96	1.73	1.48	1.31				
			172.6	1.96	1.73	1.48	1.31				
			208.0	1.96	1.73	1.48	1.31				
			211.7	1.40	1.23	1.05	0.93				
			255.2	1.40	1.23	1.05	0.93				
			271.8	1.40	1.23	1.05	0.93				
			307.5	1.15	1.02	0.87	0.77				
			327.6	1.40	1.23	1.05	0.93				
394.9	1.15	1.02	0.87	0.77							
PL 1604	1.5	2800	337.4	1.96	1.73	1.48	1.31	63 71 80 90	50 63 75 90	EL C 28 EL C 42 EML 42 EML 1"3/8 Z6	
			365.7	1.96	1.73	1.48	1.31				
			396.4	1.96	1.73	1.48	1.31				
			440.8	1.96	1.73	1.48	1.31				
			477.9	1.96	1.73	1.48	1.31				
			531.3	1.96	1.73	1.48	1.31				
			576.0	1.96	1.73	1.48	1.31				
			624.4	1.96	1.73	1.48	1.31				
			694.3	1.96	1.73	1.48	1.31				
			752.6	1.96	1.73	1.48	1.31				
			836.9	1.96	1.73	1.48	1.31				
			907.2	1.96	1.73	1.48	1.31				
			966.3	1.96	1.73	1.48	1.31				
			1093.5	1.96	1.73	1.48	1.31				
			1144.5	1.96	1.73	1.48	1.31				
			1185.4	1.40	1.23	1.05	0.93				
			1318.1	1.96	1.73	1.48	1.31				
			1428.8	1.40	1.23	1.05	0.93				
1692.3	1.96	1.73	1.48	1.31							
3422.2	1.15	1.02	0.87	0.77							

	Pt [kW]	n _{1max} [min ⁻¹]	i _{ges}	Mc [kNm]				Antrieb - Input - Entrada - Entrée - Entrada	
				n ₂ x h	n ₂ x h	n ₂ x h	n ₂ x h		
				10.000	20.000	50.000	100.000	IEC (B5)	EL - EML EM - EP - ET
PLB 1602	8	2800	10.4	1.96	1.73	1.48	1.31	80 112 90 132 100	EL C 28 EL C 42 EML 42 EML 1"3/8 Z6
			12.6	1.96	1.73	1.48	1.31		
			16.4	1.40	1.23	1.05	0.93		
			19.8	1.15	1.02	0.87	0.77		
PLB 1603	5	2800	37.1	1.96	1.73	1.48	1.31	80 90 100 112 132	EL C 28 EL C 42 EML 42 EML 1"3/8 Z6
			44.7	1.96	1.73	1.48	1.31		
			53.9	1.96	1.73	1.48	1.31		
			58.4	1.96	1.73	1.48	1.31		
			70.4	1.96	1.73	1.48	1.31		
			84.9	1.96	1.73	1.48	1.31		
			92.0	1.40	1.23	1.05	0.93		
			110.9	1.40	1.23	1.05	0.93		
			133.6	1.15	1.02	0.87	0.77		
			171.6	1.15	1.02	0.87	0.77		
PLB 1604	1.5	2800	131.8	1.96	1.73	1.48	1.31	80 90	EL C 28 EL C 42 EML 42 EML 1"3/8 Z6
			158.9	1.96	1.73	1.48	1.31		
			191.6	1.96	1.73	1.48	1.31		
			207.7	1.96	1.73	1.48	1.31		
			230.9	1.96	1.73	1.48	1.31		
			301.7	1.96	1.73	1.48	1.31		
			327.1	1.96	1.73	1.48	1.31		
			363.7	1.96	1.73	1.48	1.31		
			394.2	1.96	1.73	1.48	1.31		
			475.2	1.96	1.73	1.48	1.31		
			515.1	1.40	1.23	1.05	0.93		
			572.8	1.96	1.73	1.48	1.31		
			610.1	1.96	1.73	1.48	1.31		
			735.4	1.96	1.73	1.48	1.31		
			797.2	1.40	1.23	1.05	0.93		
			960.9	1.40	1.23	1.05	0.93		
			1158.3	1.15	1.02	0.87	0.77		
			1233.8	1.40	1.23	1.05	0.93		
1487.2	1.15	1.02	0.87	0.77					



$$M_{\max} = M_C \times 2$$

(n₂ x h = 20.000)

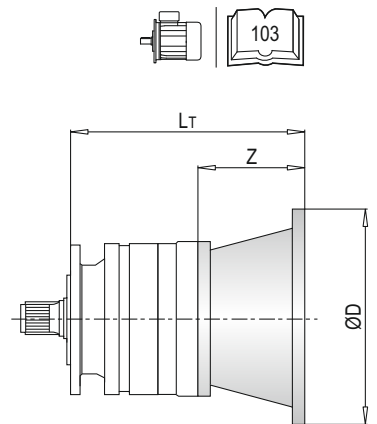


PL 1600 MS - Anbauvorrichtung Für Elektromotore (IEC) / Electric Motor Couplings (IEC) / Predisposizioni Per Motori Elettrici (IEC) / Adaptations Pour Moteurs Electriques (IEC) / Acoplamientos Para Motores Eléctricos (IEC)

PL	IEC 63			IEC 71			IEC 80			IEC 90		
	L _T	Z	ØD	L _T	Z	ØD	L _T	Z	ØD	L _T	Z	ØD
1601	153	36	140	153	36	160	173	56	200	173	56	200
1602	201			201			221			221		
1603	249			249			269			269		
1604	297			297			317			317		

PL	IEC 100			IEC 112			IEC 132			IEC 160		
	L _T	Z	ØD	L _T	Z	ØD	L _T	Z	ØD	L _T	Z	ØD
1601	183	66	250	183	66	250	217	100	300	256	139	350
1602	231			231			265			-		
1603	279			279			313			-		
1604	-			-			-			-		

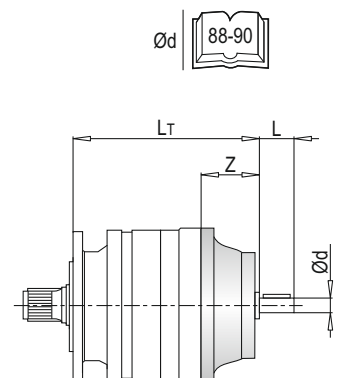
PL	IEC ~ Kg							
	63	71	80	90	100	112	132	160
1601	21	21	23	23	24	24	28	38
1602	27	27	29	29	30	30	34	-
1603	33	33	35	35	36	36	40	-
1604	39	39	41	41	-	-	-	-



PL 1600 MS - Antriebswellen / Input Shafts / Alberi Entrata / Arbres D'entree / Ejes De Entrada

PL	EL C 28				EL C 42				EML 42				EML 1"3/8 Z6			
	L _T	Z	L	Ød	L _T	Z	L	Ød	L _T	Z	L	Ød	L _T	Z	L	Ød
1601	181	64	50	28	181	64	82	42	211	94	82	42	211	94	106	1"3/8
1602	229				229				259				259			
1603	277				277				307				307			
1604	325				325				355				355			

PL	~ Kg			
	EL C 28	EL C 42	EML 42	EML 1"3/8 Z6
1601	21.5	22.0	25.0	25.0
1602	27.5	28.0	31.0	31.0
1603	33.5	34.0	37.0	37.0
1604	39.5	40.0	43.0	43.0

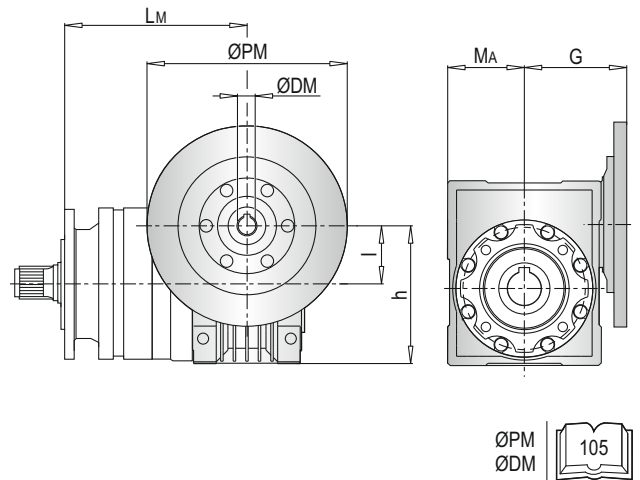


PL 1600 MS - Anschluss Für Schneckengetriebe (PMRV/PRV) / Worm Gearbox Adaptors (PMRV/PRV) / Predisposizioni Per Riduttori A Vite Senza Fine (PMRV/PRV) / Adaptation Pour Reducteurs A Vis Sans Fin (PMRV/PRV) / Acoplamiento Para Reductores De Tornillo Sin Fin (PMRV/PRV)

PL	PMRV/PRV 050					PMRV/PRV 063				
	L _M	l	h	MA	G	L _M	l	h	MA	G
1601	242.5	50	110	60	80	252	63	135	72	95
1602	290.5					300				
1603	338.5					348				
1604	386.5					396				

PL	PMRV/PRV 075					PMRV/PRV 090				
	L _M	l	h	MA	G	L _M	l	h	MA	G
1601	231	75	161	86	112.5	241	90	193	103	129.5
1602	279					289				
1603	327					337				
1604	375					385				

PL	PMRV/PRV ~ Kg			
	050	063	075	090
1601	24	27.5	30	35
1602	30	33.5	36	41
1603	36	39.5	42	47
1604	42	45.5	48	53

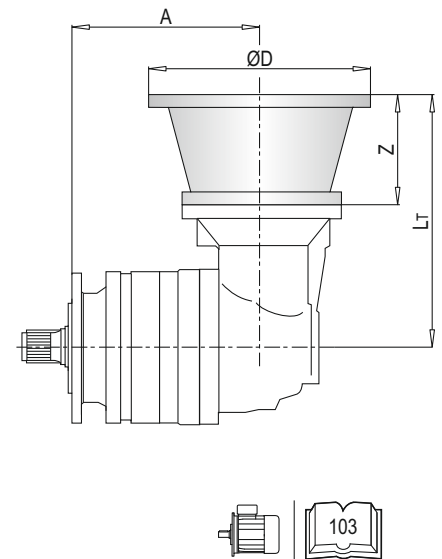


PLB 1600 MS - Anbauvorrichtung Für Elektromotore (IEC) / Electric Motor Couplings (IEC) / Predisposizioni Per Motori Elettrici (IEC) / Adaptations Pour Moteurs Electriques (IEC) / Acoplamientos Para Motores Eléctricos (IEC)

PLB	IEC 80				IEC 90				IEC 100			
	A	L _T	Z	ØD	A	L _T	Z	ØD	A	L _T	Z	ØD
1602	192	216	56	200	192	216	56	200	192	226	66	250
1603	240				240							
1604	288				288							

PLB	IEC 112				IEC 132			
	A	L _T	Z	ØD	A	L _T	Z	ØD
1602	192	226	66	250	192	260	100	300
1603	240				240			
1604	-				-			

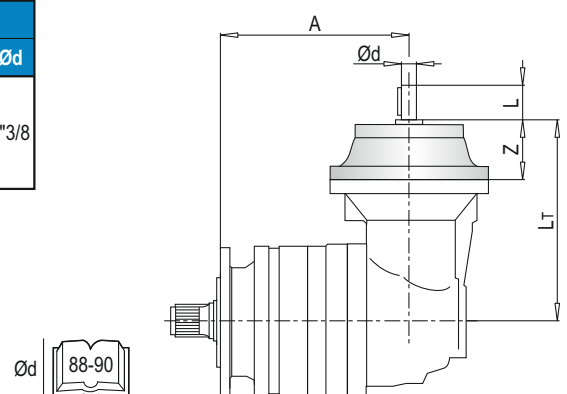
PLB	IEC ~ Kg				
	80	90	100	112	132
1602	38	38	39	39	43
1603	44	44	45	45	49
1604	50	50	-	-	-

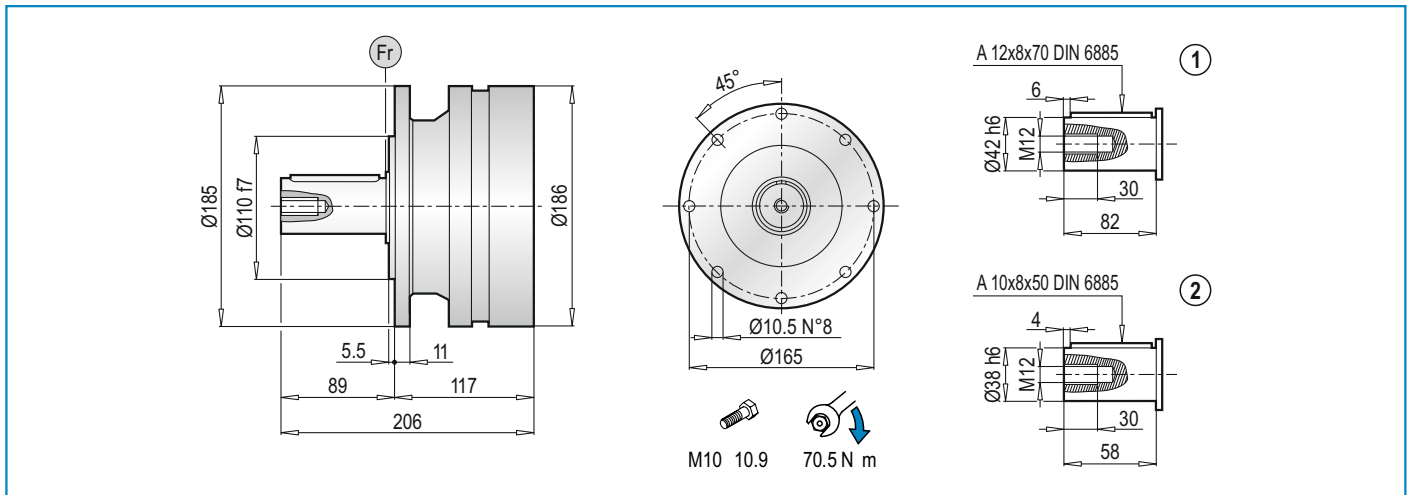


PLB 1600 MS - Antriebswellen / Input Shafts / Alberi Entrata / Arbres D'entree / Ejes De Entrada

PLB	EL C 28					EL C 42					EML 42					EML 1"3/8 Z6				
	A	L _T	Z	L	Ød	A	L _T	Z	L	Ød	A	L _T	Z	L	Ød	A	L _T	Z	L	Ød
1602	192	224	64	50	28	192	224	64	82	42	192	254	94	82	42	192	254	94	106	1"3/8
1603	240					240														
1604	288					288														

PLB	~ Kg			
	EL C 28	EL C 42	EML 42	EML 1"3/8 Z6
1602	36.5	37.0	40.0	40.0
1603	42.5	43.0	46.0	46.0
1604	48.5	49.0	52.0	52.0





PL 1600 MC - Anbauvorrichtung Für Elektromotore (IEC) / Electric Motor Couplings (IEC) / Predisposizioni Per Motori Elettrici (IEC) / Adaptations Pour Moteurs Electriques (IEC) / Acoplamientos Para Motores Eléctricos (IEC)

PL	IEC 63			IEC 71			IEC 80			IEC 90		
	L _T	Z	ØD	L _T	Z	ØD	L _T	Z	ØD	L _T	Z	ØD
1601	153	36	140	153	36	160	173	56	200	173	56	200
1602	201			201			221			221		
1603	249			249			269			269		
1604	297			297			317			317		

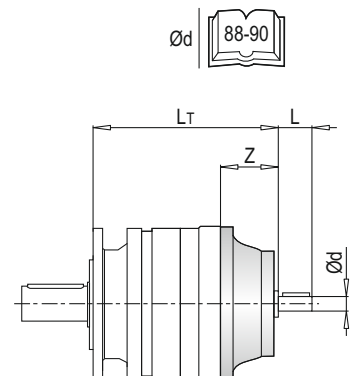
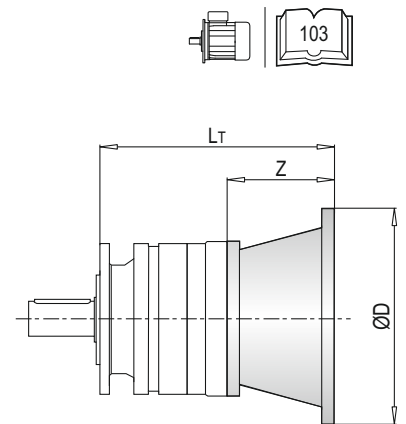
PL	IEC 100			IEC 112			IEC 132			IEC 160		
	L _T	Z	ØD	L _T	Z	ØD	L _T	Z	ØD	L _T	Z	ØD
1601	183	66	250	183	66	250	217	100	300	256	139	350
1602	231			231			265			-		
1603	279			279			313			-		
1604	-			-			-			-		

PL	IEC ~ Kg							
	63	71	80	90	100	112	132	160
1601	21	21	23	23	24	24	28	38
1602	27	27	29	29	30	30	34	-
1603	33	33	35	35	36	36	40	-
1604	39	39	41	41	-	-	-	-

PL 1600 MC - Antriebswellen / Input Shafts / Alberi Entrata / Arbres D'entree / Ejes De Entrada

PL	EL C 28				EL C 42				EML 42				EML 1"3/8 Z6			
	L _T	Z	L	Ød	L _T	Z	L	Ød	L _T	Z	L	Ød	L _T	Z	L	Ød
1601	181	64	50	28	181	64	82	42	211	94	82	42	211	94	106	1"3/8
1602	229				229				259				259			
1603	277				277				307				307			
1604	325				325				355				355			

PL	~ Kg			
	EL C 28	EL C 42	EML 42	EML 1"3/8 Z6
1601	21.5	22.0	25.0	25.0
1602	27.5	28.0	31.0	31.0
1603	33.5	34.0	37.0	37.0
1604	39.5	40.0	43.0	43.0

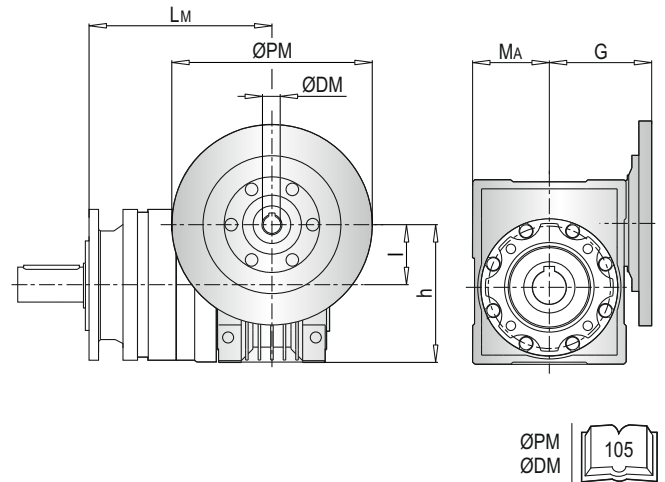


PL 1600 MC - Anschluss Für Schneckengetriebe (PMRV/PRV) / Worm Gearbox Adaptors (PMRV/PRV) / Predisposizioni Per Riduttori A Vite Senza Fine (PMRV/PRV) / Adaptation Pour Reducteurs A Vis Sans Fin (PMRV/PRV) / Acoplamiento Para Reductores De Tornillo Sin Fin (PMRV/PRV)

PL	PMRV/PRV 050					PMRV/PRV 063				
	L _M	l	h	MA	G	L _M	l	h	MA	G
1601	242.5	50	110	60	80	252	63	135	72	95
1602	290.5					300				
1603	338.5					348				
1604	386.5					396				

PL	PMRV/PRV 075					PMRV/PRV 090				
	L _M	l	h	MA	G	L _M	l	h	MA	G
1601	231	75	161	86	112.5	241	90	193	103	129.5
1602	279					289				
1603	327					337				
1604	375					385				

PL	PMRV/PRV ~ \bar{K}_g			
	050	063	075	090
1601	24	27.5	30	35
1602	30	33.5	36	41
1603	36	39.5	42	47
1604	42	45.5	48	53

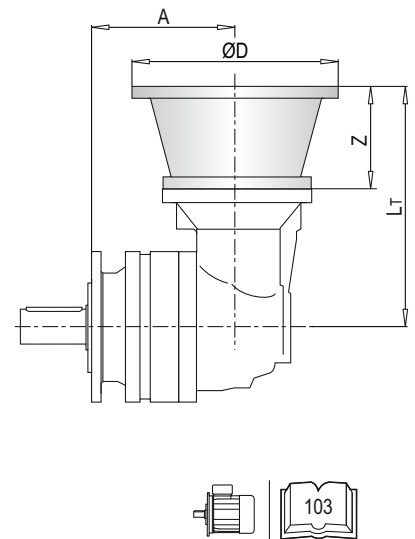


PLB 1600 MC - Anbauvorrichtung Für Elektromotore (IEC) / Electric Motor Couplings (IEC) / Predisposizioni Per Motori Elettrici (IEC) / Adaptations Pour Moteurs Electriques (IEC) / Acoplamientos Para Motores Eléctricos (IEC)

PLB	IEC 80				IEC 90				IEC 100			
	A	L _T	Z	ØD	A	L _T	Z	ØD	A	L _T	Z	ØD
1602	192	216	56	200	192	216	56	200	192	226	66	250
1603	240				240							
1604	288				288							

PLB	IEC 112				IEC 132			
	A	L _T	Z	ØD	A	L _T	Z	ØD
1602	192	226	66	250	192	260	100	300
1603	240				240			
1604	-				-			

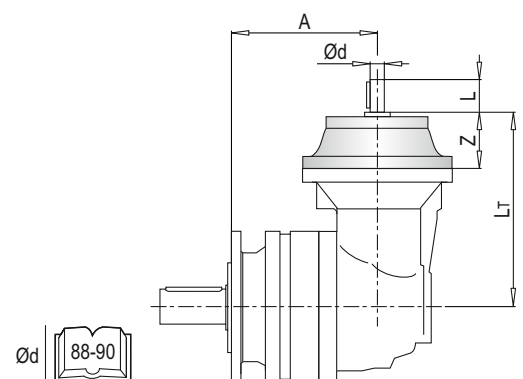
PLB	IEC ~ \bar{K}_g				
	80	90	100	112	132
1602	38	38	39	39	43
1603	44	44	45	45	49
1604	50	50	-	-	-

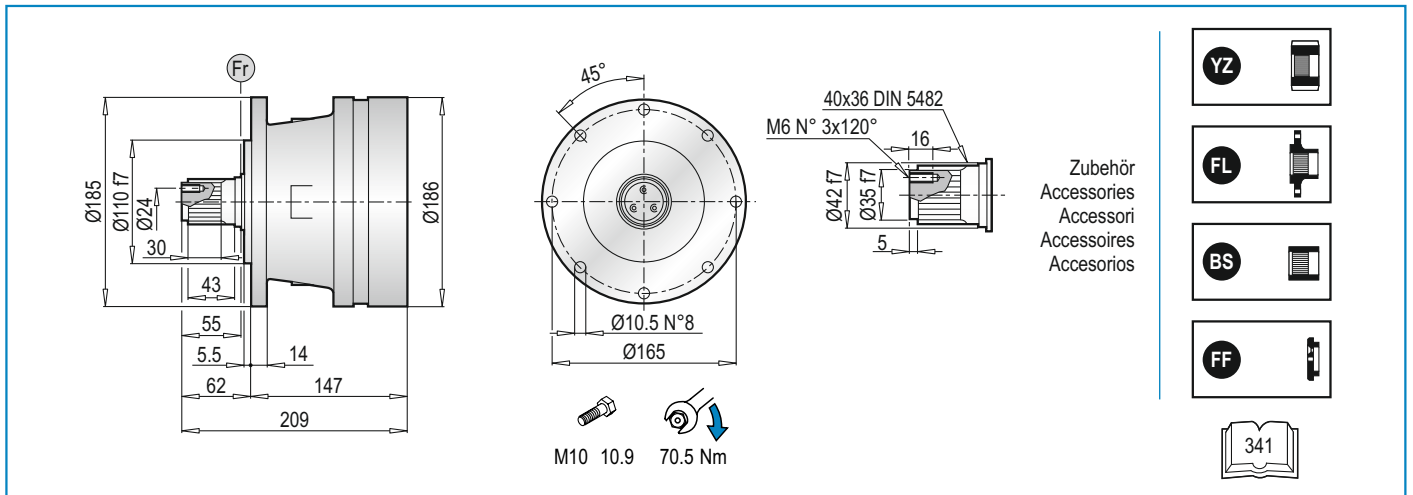


PLB 1600 MC - Antriebswellen / Input Shafts / Alberi Entrata / Arbres D'entree / Ejes De Entrada

PLB	EL C 28					EL C 42					EML 42					EML 1"3/8 Z6				
	A	L _T	Z	L	Ød	A	L _T	Z	L	Ød	A	L _T	Z	L	Ød	A	L _T	Z	L	Ød
1602	192	224	64	50	28	192	224	64	82	42	192	254	94	82	42	192	254	94	106	1"3/8
1603	240					240														
1604	288					288														

PLB	~ \bar{K}_g			
	EL C 28	EL C 42	EML 42	EML 1"3/8 Z6
1602	36.5	37.0	40.0	40.0
1603	42.5	43.0	46.0	46.0
1604	48.5	49.0	52.0	52.0



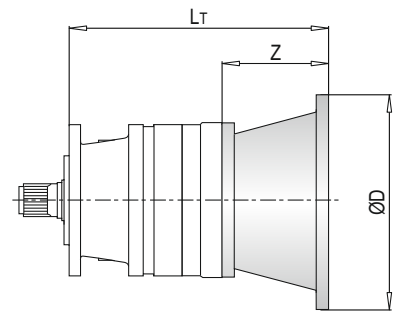
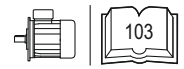


PL 1600 PS - Anbauvorrichtung Für Elektromotore (IEC) / Electric Motor Couplings (IEC) / Predisposizioni Per Motori Elettrici (IEC) / Adaptations Pour Moteurs Electriques (IEC) / Acoplamientos Para Motores Eléctricos (IEC)

PL	IEC 63			IEC 71			IEC 80			IEC 90		
	L _T	Z	ØD	L _T	Z	ØD	L _T	Z	ØD	L _T	Z	ØD
1601	183			183			203			203		
1602	231	36	140	231	36	160	251	56	200	251	56	200
1603	279			279			299			299		
1604	327			327			347			347		

PL	IEC 100			IEC 112			IEC 132			IEC 160		
	L _T	Z	ØD	L _T	Z	ØD	L _T	Z	ØD	L _T	Z	ØD
1601	213			213			247			286	139	350
1602	261	66	250	261	66	250	295	100	300	-		
1603	309			309			343			-		
1604	-			-			-			-		

PL	IEC ~ Kg							
	63	71	80	90	100	112	132	160
1601	23	23	25	25	26	26	30	40
1602	29	29	31	31	32	32	36	-
1603	35	35	37	37	38	38	42	-
1604	41	41	43	43	-	-	-	-

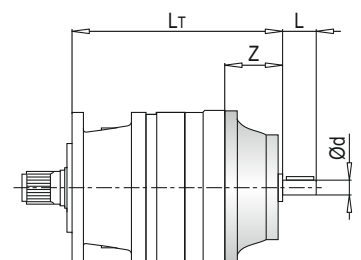


PL 1600 PS - Antriebswellen / Input Shafts / Alberi Entrata / Arbres D'entree / Ejes De Entrada

PL	EL C 28				EL C 42				EML 42				EML 1"3/8 Z6			
	L _T	Z	L	Ød	L _T	Z	L	Ød	L _T	Z	L	Ød	L _T	Z	L	Ød
1601	211				211				241				241			
1602	259	64	50	28	259	64	82	42	289	94	82	42	289	94	106	1"3/8
1603	307								307				337			
1604	355	355				385				385						



PL	~ Kg			
	EL C 28	EL C 42	EML 42	EML 1"3/8 Z6
1601	23.5	24.0	27.0	27.0
1602	27.5	28.0	31.0	31.0
1603	33.5	34.0	37.0	37.0
1604	39.5	40.0	43.0	43.0

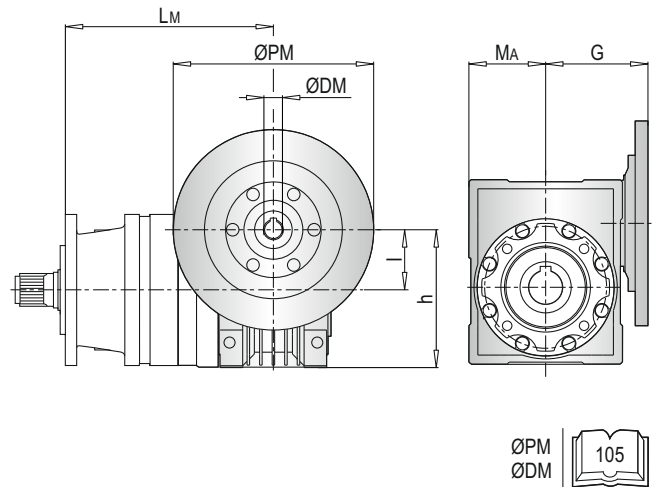


PL 1600 PS - Anschluss Für Schneckengetriebe (PMRV/PRV) / Worm Gearbox Adaptors (PMRV/PRV) / Predisposizioni Per Riduttori A Vite Senza Fine (PMRV/PRV) / Adaptation Pour Reducteurs A Vis Sans Fin (PMRV/PRV) / Acoplamiento Para Reductores De Tornillo Sin Fin (PMRV/PRV)

PL	PMRV/PRV 050					PMRV/PRV 063				
	L _M	l	h	MA	G	L _M	l	h	MA	G
1601	272.5	50	110	60	80	282	63	135	72	95
1602	320.5					330				
1603	368.5					378				
1604	416.5					426				

PL	PMRV/PRV 075					PMRV/PRV 090				
	L _M	l	h	MA	G	L _M	l	h	MA	G
1601	261	75	161	86	112.5	271	90	193	103	129.5
1602	309					319				
1603	357					367				
1604	405					415				

PL	PMRV/PRV ~ $\frac{Kg}{kg}$			
	050	063	075	090
1601	26	29.5	32	37
1602	32	35.5	38	43
1603	38	41.5	44	49
1604	44	47.5	50	55

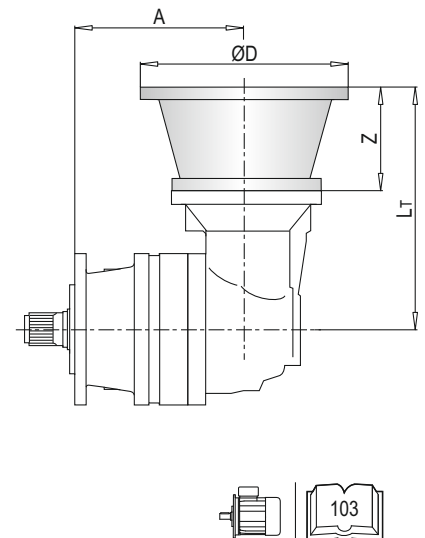


PLB 1600 PS - Anbauvorrichtung Für Elektromotore (IEC) / Electric Motor Couplings (IEC) / Predisposizioni Per Motori Elettrici (IEC) / Adaptations Pour Moteurs Electriques (IEC) / Acoplamientos Para Motores Eléctricos (IEC)

PLB	IEC 80				IEC 90				IEC 100			
	A	L _T	Z	ØD	A	L _T	Z	ØD	A	L _T	Z	ØD
1602	222	216	56	200	222	216	56	200	222	226	66	250
1603	270				270							
1604	318				318							

PLB	IEC 112				IEC 132			
	A	L _T	Z	ØD	A	L _T	Z	ØD
1602	222	226	66	250	222	260	100	300
1603	270				270			
1604	-				-			

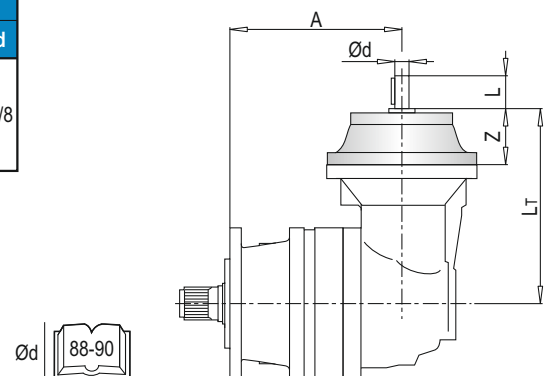
PLB	IEC ~ $\frac{Kg}{kg}$				
	80	90	100	112	132
1602	40	40	41	41	45
1603	46	46	47	47	51
1604	52	52	-	-	-

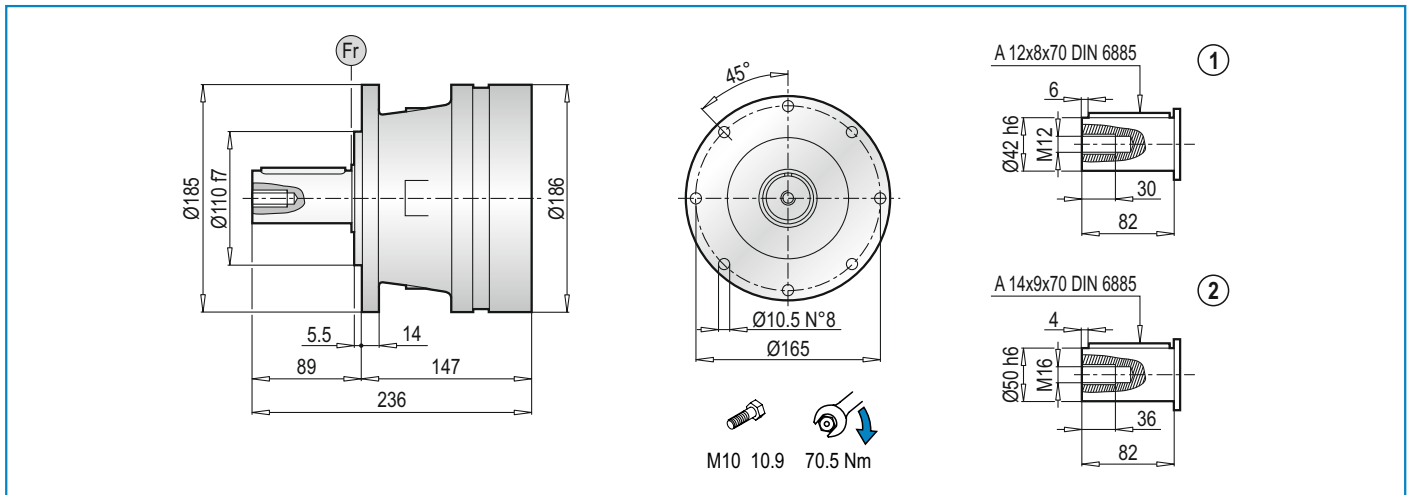


PLB 1600 PS - Antriebswellen / Input Shafts / Alberi Entrata / Arbres D'entree / Ejes De Entrada

PLB	EL C 28					EL C 42					EML 42					EML 1"3/8 Z6				
	A	L _T	Z	L	Ød	A	L _T	Z	L	Ød	A	L _T	Z	L	Ød	A	L _T	Z	L	Ød
1602	222	224	64	50	28	222	224	64	82	42	222	254	94	82	42	222	254	94	106	1"3/8
1603	270					270					270									
1604	318					318					318									

PLB	~ $\frac{Kg}{kg}$			
	EL C 28	EL C 42	EML 42	EML 1"3/8 Z6
1602	36.5	37.0	40.0	40.0
1603	42.5	43.0	46.0	46.0
1604	48.5	49.0	52.0	52.0



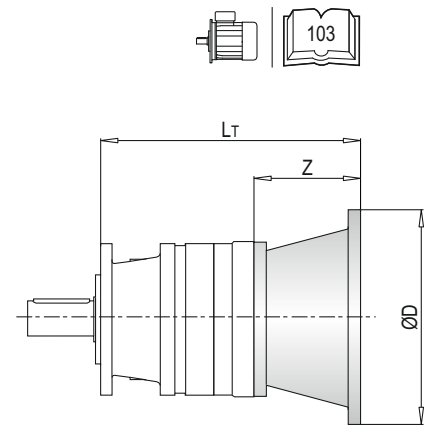


PL 1600 PC - Anbauvorrichtung Für Elektromotore (IEC) / Electric Motor Couplings (IEC) / Predisposizioni Per Motori Elettrici (IEC) / Adaptations Pour Moteurs Electriques (IEC) / Acoplamientos Para Motores Eléctricos (IEC)

PL	IEC 63			IEC 71			IEC 80			IEC 90		
	L _T	Z	ØD	L _T	Z	ØD	L _T	Z	ØD	L _T	Z	ØD
1601	183	36	140	183	36	160	203	56	200	203	56	200
1602	231			231			251			251		
1603	279			279			299			299		
1604	327			327			347			347		

PL	IEC 100			IEC 112			IEC 132			IEC 160		
	L _T	Z	ØD	L _T	Z	ØD	L _T	Z	ØD	L _T	Z	ØD
1601	213	66	250	213	66	250	247	100	300	286	139	350
1602	261			261			295			-		
1603	309			309			343			-		
1604	-			-			-			-		

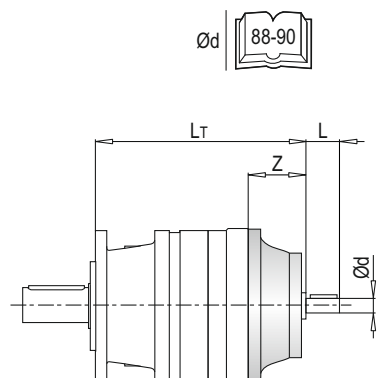
PL	IEC ~ Kg							
	63	71	80	90	100	112	132	160
1601	23	23	25	25	26	26	30	40
1602	29	29	31	31	32	32	36	-
1603	35	35	37	37	38	38	42	-
1604	41	41	43	43	-	-	-	-



PL 1600 PC - Antriebswellen / Input Shafts / Alberi Entrata / Arbres D'entree / Ejes De Entrada

PL	EL C 28				EL C 42				EML 42				EML 1"3/8 Z6			
	L _T	Z	L	Ød	L _T	Z	L	Ød	L _T	Z	L	Ød	L _T	Z	L	Ød
1601	211	64	50	28	211	64	82	42	241	94	82	42	241	94	106	1"3/8
1602	259				259				289				289			
1603	307				307				337				337			
1604	355				355				385				385			

PL	~ Kg			
	EL C 28	EL C 42	EML 42	EML 1"3/8 Z6
1601	23.5	24.0	27.0	27.0
1602	27.5	28.0	31.0	31.0
1603	33.5	34.0	37.0	37.0
1604	39.5	40.0	43.0	43.0

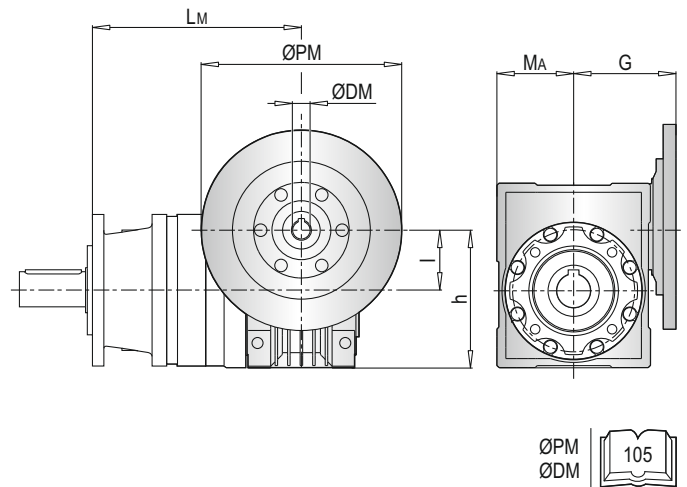


PL 1600 PC - Anschluss Für Schneckengetriebe (PMRV/PRV) / Worm Gearbox Adaptors (PMRV/PRV) / Predisposizioni Per Riduttori A Vite Senza Fine (PMRV/PRV) / Adaptation Pour Reducteurs A Vis Sans Fin (PMRV/PRV) / Acoplamiento Para Reductores De Tornillo Sin Fin (PMRV/PRV)

PL	PMRV/PRV 050					PMRV/PRV 063				
	L _M	l	h	MA	G	L _M	l	h	MA	G
1601	272.5	50	110	60	80	282	63	135	72	95
1602	320.5					330				
1603	368.5					378				
1604	416.5					426				

PL	PMRV/PRV 075					PMRV/PRV 090				
	L _M	l	h	MA	G	L _M	l	h	MA	G
1601	261	75	161	86	112.5	271	90	193	103	129.5
1602	309					319				
1603	357					367				
1604	405					415				

PL	PMRV/PRV ~ $\frac{Kg}{kg}$			
	050	063	075	090
1601	26	29.5	32	37
1602	32	35.5	38	43
1603	38	41.5	44	49
1604	44	47.5	50	55

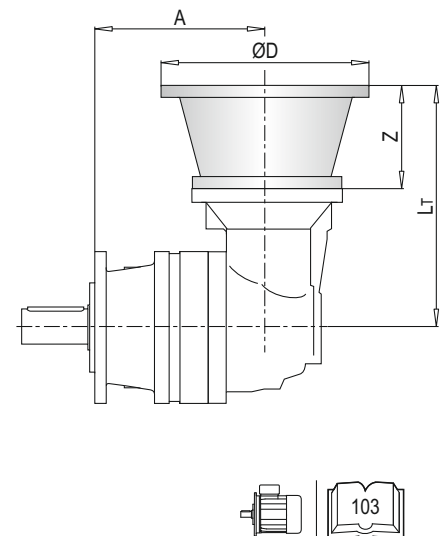


PLB 1600 PC - Anbauvorrichtung Für Elektromotore (IEC) / Electric Motor Couplings (IEC) / Predisposizioni Per Motori Elettrici (IEC) / Adaptations Pour Moteurs Electriques (IEC) / Acoplamientos Para Motores Eléctricos (IEC)

PLB	IEC 80				IEC 90				IEC 100			
	A	L _T	Z	ØD	A	L _T	Z	ØD	A	L _T	Z	ØD
1602	222	216	56	200	222	216	56	200	222	226	66	250
1603	270				270				270			
1604	318				318				-			

PLB	IEC 112				IEC 132			
	A	L _T	Z	ØD	A	L _T	Z	ØD
1602	222	226	66	250	222	260	100	300
1603	270				270			
1604	-				-			

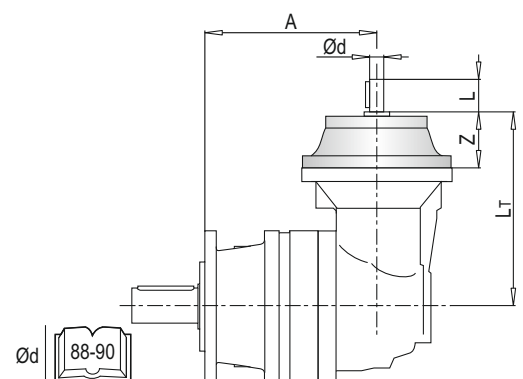
PLB	IEC ~ $\frac{Kg}{kg}$				
	80	90	100	112	132
1602	40	40	41	41	45
1603	46	46	47	47	51
1604	52	52	-	-	-

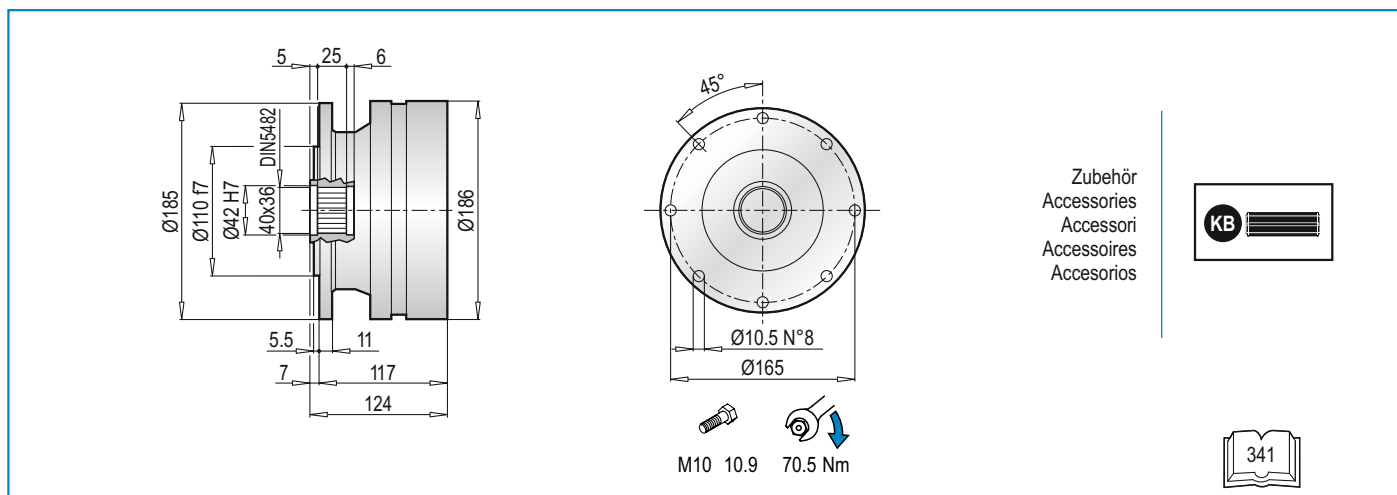


PLB 1600 PC - Antriebswellen / Input Shafts / Alberi Entrata / Arbres D'entree / Ejes De Entrada

PLB	EL C 28					EL C 42					EML 42					EML 1"3/8 Z6				
	A	L _T	Z	L	Ød	A	L _T	Z	L	Ød	A	L _T	Z	L	Ød	A	L _T	Z	L	Ød
1602	222	224	64	50	28	222	224	64	82	42	222	254	94	82	42	222	254	94	106	1"3/8
1603	270					270					270									
1604	318					318					318									

PLB	~ $\frac{Kg}{kg}$			
	EL C 28	EL C 42	EML 42	EML 1"3/8 Z6
1602	36.5	37.0	40.0	40.0
1603	42.5	43.0	46.0	46.0
1604	48.5	49.0	52.0	52.0





Zubehör
Accessories
Accessori
Accessoires
Accesorios

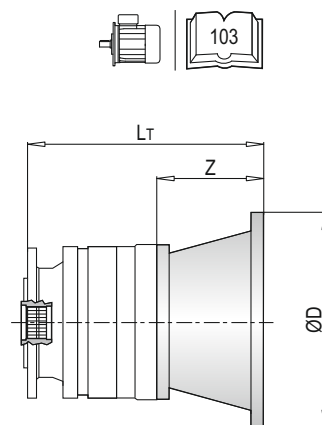


PL 1600 F - Anbauvorrichtung Für Elektromotore (IEC) / Electric Motor Couplings (IEC) / Predisposizioni Per Motori Elettrici (IEC) / Adaptations Pour Moteurs Electriques (IEC) / Acoplamientos Para Motores Eléctricos (IEC)

PL	IEC 63			IEC 71			IEC 80			IEC 90		
	L _T	Z	ØD	L _T	Z	ØD	L _T	Z	ØD	L _T	Z	ØD
1601	153	36	140	153	36	160	173	56	200	173	56	200
1602	201			201			221					
1603	249			249			269					
1604	297			297			317					

PL	IEC 100			IEC 112			IEC 132			IEC 160		
	L _T	Z	ØD	L _T	Z	ØD	L _T	Z	ØD	L _T	Z	ØD
1601	183	66	250	183	66	250	217	100	300	256	139	350
1602	231			231			265			-		
1603	279			279			313			-		
1604	-			-			-			-		

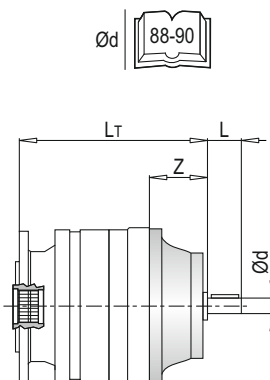
PL	IEC ~ Kg							
	63	71	80	90	100	112	132	160
1601	19	19	21	21	22	22	26	36
1602	25	25	27	27	28	28	32	-
1603	31	31	33	33	34	34	38	-
1604	37	37	39	39	-	-	-	-



PL 1600 F - Antriebswellen / Input Shafts / Alberi Entrata / Arbres D'entree / Ejes De Entrada

PL	EL C 28				EL C 42				EML 42				EML 1"3/8 Z6			
	L _T	Z	L	Ød	L _T	Z	L	Ød	L _T	Z	L	Ød	L _T	Z	L	Ød
1601	181	64	50	28	181	64	82	42	211	94	82	42	211	94	106	1"3/8
1602	229				229				259							
1603	277				277				307							
1604	325				325				355							

PL	~ Kg			
	EL C 28	EL C 42	EML 42	EML 1"3/8 Z6
1601	19.5	20.0	23.0	23.0
1602	25.5	26.0	29.0	29.0
1603	31.5	32.0	35.0	35.0
1604	37.5	38.0	41.0	41.0

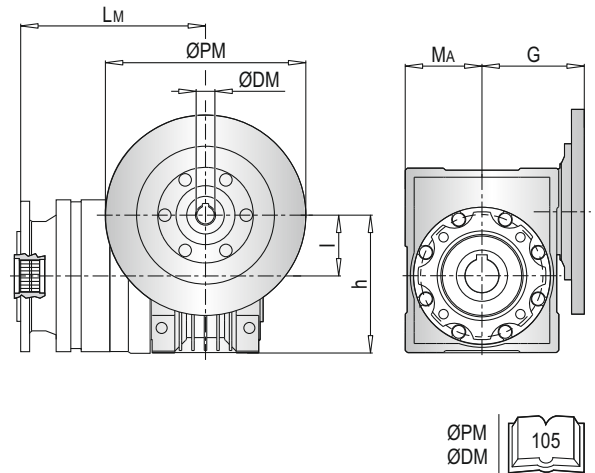


PL 1600 F - Anschluss Für Schneckengetriebe (PMRV/PRV) / Worm Gearbox Adaptors (PMRV/PRV) / Predisposizioni Per Riduttori A Vite Senza Fine (PMRV/PRV) / Adaptation Pour Reducteurs A Vis Sans Fin (PMRV/PRV) / Acoplamiento Para Reductores De Tornillo Sin Fin (PMRV/PRV)

PL	PMRV/PRV 050					PMRV/PRV 063				
	L _M	l	h	MA	G	L _M	l	h	MA	G
1601	242.5	50	110	60	80	252	63	135	72	95
1602	290.5					300				
1603	338.5					348				
1604	386.5					396				

PL	PMRV/PRV 075					PMRV/PRV 090				
	L _M	l	h	MA	G	L _M	l	h	MA	G
1601	231	75	161	86	112.5	241	90	193	103	129.5
1602	279					289				
1603	327					337				
1604	375					385				

PL	PMRV/PRV ~ Kg			
	050	063	075	090
1601	22	25.5	28	33
1602	28	31.5	34	39
1603	34	37.5	40	45
1604	40	43.5	46	51

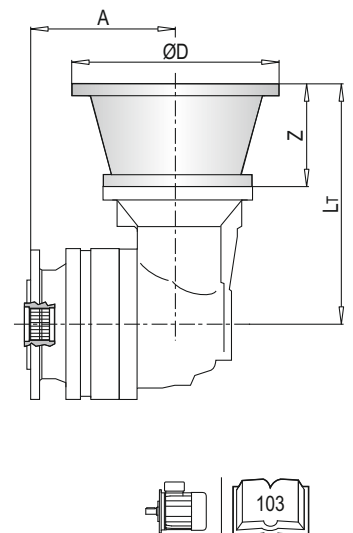


PLB 1600 F - Anbauvorrichtung Für Elektromotore (IEC) / Electric Motor Couplings (IEC) / Predisposizioni Per Motori Elettrici (IEC) / Adaptations Pour Moteurs Electriques (IEC) / Acoplamientos Para Motores Eléctricos (IEC)

PLB	IEC 80				IEC 90				IEC 100			
	A	L _T	Z	ØD	A	L _T	Z	ØD	A	L _T	Z	ØD
1602	192	216	56	200	192	216	56	200	192	226	66	250
1603	240				240				240			
1604	288				288				-			

PLB	IEC 112				IEC 132			
	A	L _T	Z	ØD	A	L _T	Z	ØD
1602	192	226	66	250	192	260	100	300
1603	240				240			
1604	-				-			

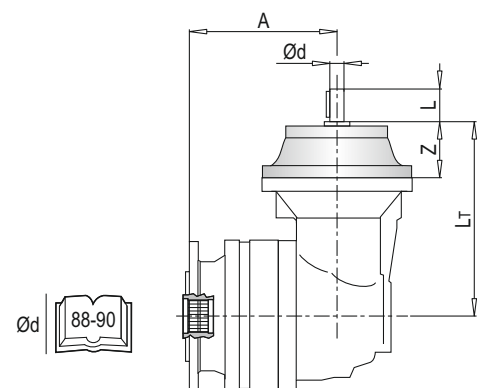
PLB	IEC ~ Kg				
	80	90	100	112	132
1602	36	36	37	37	41
1603	42	42	43	43	47
1604	48	48	-	-	-

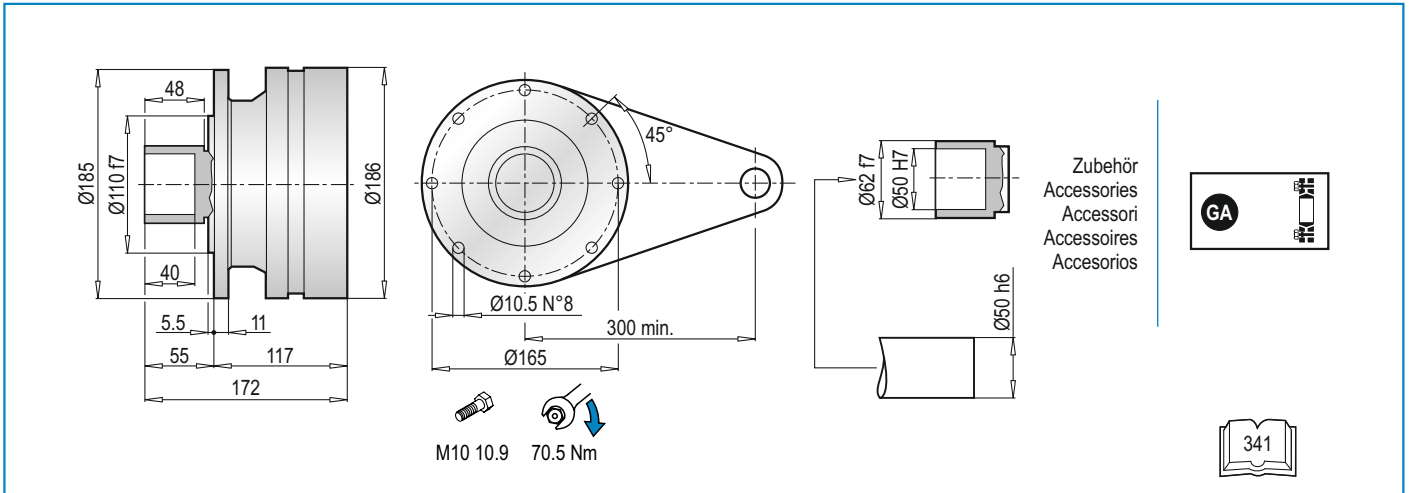


PLB 1600 F - Antriebswellen / Input Shafts / Alberi Entrata / Arbres D'entree / Ejes De Entrada

PLB	EL C 28					EL C 42					EML 42					EML 1"3/8 Z6				
	A	L _T	Z	L	Ød	A	L _T	Z	L	Ød	A	L _T	Z	L	Ød	A	L _T	Z	L	Ød
1602	192	224	64	50	28	192	224	64	82	42	192	254	94	82	42	192	254	94	106	1"3/8
1603	240					240					240									
1604	288					288					288									

PLB	~ Kg			
	EL C 28	EL C 42	EML 42	EML 1"3/8 Z6
1602	34.5	35.0	38.0	38.0
1603	40.5	41.0	44.0	44.0
1604	46.5	47.0	50.0	50.0





PL 1600 FS - Anbauvorrichtung Für Elektromotore (IEC) / Electric Motor Couplings (IEC) / Predisposizioni Per Motori Elettrici (IEC) / Adaptations Pour Moteurs Electriques (IEC) / Acoplamientos Para Motores Eléctricos (IEC)

PL	IEC 63			IEC 71			IEC 80			IEC 90		
	L _T	Z	ØD	L _T	Z	ØD	L _T	Z	ØD	L _T	Z	ØD
1601	153	36	140	153	36	160	173	56	200	173	56	200
1602	201			201			221			221		
1603	249			249			269			269		
1604	297			297			317			317		

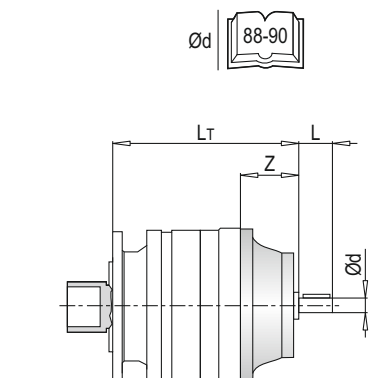
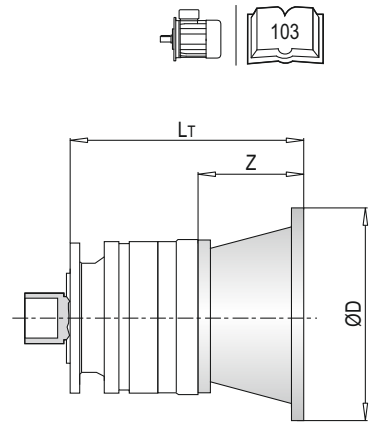
PL	IEC 100			IEC 112			IEC 132			IEC 160		
	L _T	Z	ØD	L _T	Z	ØD	L _T	Z	ØD	L _T	Z	ØD
1601	183	66	250	183	66	250	217	100	300	256	139	350
1602	231			231			265			-		
1603	279			279			313			-		
1604	-			-			-			-		

PL	IEC ~ Kg							
	63	71	80	90	100	112	132	160
1601	22	22	24	24	25	25	29	39
1602	28	28	30	30	31	31	35	-
1603	34	34	36	36	37	37	41	-
1604	40	40	42	42	-	-	-	-

PL 1600 FS - Antriebswellen / Input Shafts / Alberi Entrata / Arbres D'entree / Ejes De Entrada

PL	EL C 28				EL C 42				EML 42				EML 1"3/8 Z6			
	L _T	Z	L	Ød	L _T	Z	L	Ød	L _T	Z	L	Ød	L _T	Z	L	Ød
1601	181	64	50	28	181	64	82	42	211	94	82	42	211	94	106	1"3/8
1602	229				229				259				259			
1603	277				277				307				307			
1604	325				325				355				355			

PL	~ Kg			
	EL C 28	EL C 42	EML 42	EML 1"3/8 Z6
1601	22.5	23.0	26.0	26.0
1602	28.5	29.0	32.0	32.0
1603	34.5	35.0	38.0	38.0
1604	40.5	41.0	44.0	44.0

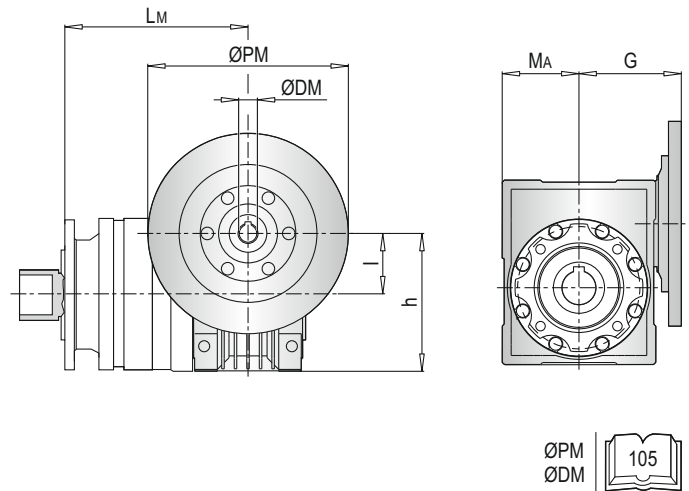


PL 1600 FS - Anschluss Für Schneckengetriebe (PMRV/PRV) / Worm Gearbox Adaptors (PMRV/PRV) / Predisposizioni Per Riduttori A Vite Senza Fine (PMRV/PRV) / Adaptation Pour Reducteurs A Vis Sans Fin (PMRV/PRV) / Acoplamiento Para Reductores De Tornillo Sin Fin (PMRV/PRV)

PL	PMRV/PRV 050					PMRV/PRV 063				
	L _M	l	h	MA	G	L _M	l	h	MA	G
1601	242.5	50	110	60	80	252	63	135	72	95
1602	290.5					300				
1603	338.5					348				
1604	386.5					396				

PL	PMRV/PRV 075					PMRV/PRV 090				
	L _M	l	h	MA	G	L _M	l	h	MA	G
1601	231	75	161	86	112.5	241	90	193	103	129.5
1602	279					289				
1603	327					337				
1604	375					385				

PL	PMRV/PRV ~ Kg			
	050	063	075	090
1601	25	28.5	31	36
1602	31	34.5	37	42
1603	37	40.5	43	48
1604	43	46.5	49	54

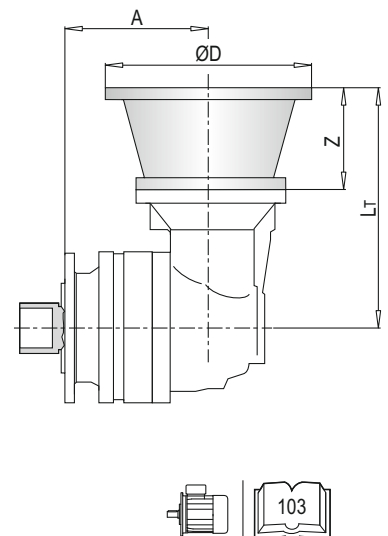


PLB 1600 FS - Anbauvorrichtung Für Elektromotore (IEC) / Electric Motor Couplings (IEC) / Predisposizioni Per Motori Elettrici (IEC) / Adaptations Pour Moteurs Electriques (IEC) / Acoplamientos Para Motores Eléctricos (IEC)

PLB	IEC 80				IEC 90				IEC 100			
	A	L _T	Z	ØD	A	L _T	Z	ØD	A	L _T	Z	ØD
1602	192	216	56	200	192	216	56	200	192	226	66	250
1603	240				240				240			
1604	288				288				-			

PLB	IEC 112				IEC 132			
	A	L _T	Z	ØD	A	L _T	Z	ØD
1602	192	226	66	250	192	260	100	300
1603	240				240			
1604	-				-			

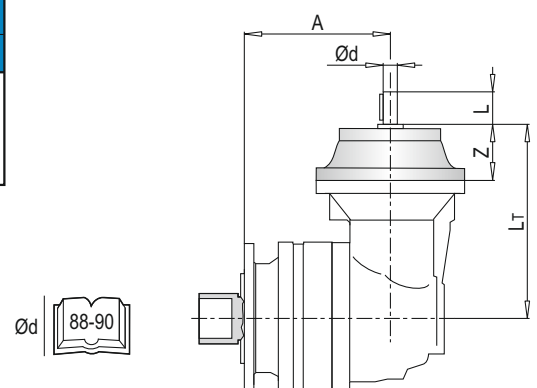
PLB	IEC ~ Kg				
	80	90	100	112	132
1602	39	39	40	40	44
1603	45	45	46	46	50
1604	51	51	-	-	-

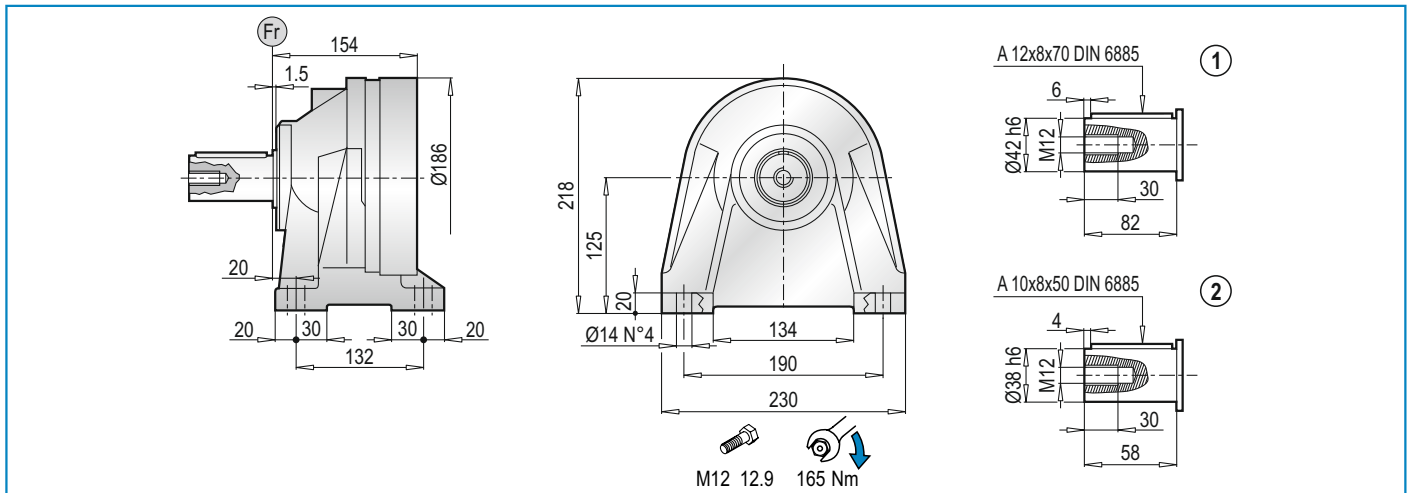


PLB 1600 FS - Antriebswellen / Input Shafts / Alberi Entrata / Arbres D'entree / Ejes De Entrada

PLB	EL C 28					EL C 42					EML 42					EML 1"3/8 Z6				
	A	L _T	Z	L	Ød	A	L _T	Z	L	Ød	A	L _T	Z	L	Ød	A	L _T	Z	L	Ød
1602	192	224	64	50	28	192	224	64	82	42	192	254	94	82	42	192	254	94	106	1"3/8
1603	240					240					240									
1604	288					288					288									

PLB	~ Kg			
	EL C 28	EL C 42	EML 42	EML 1"3/8 Z6
1602	37.5	38.0	41.0	41.0
1603	43.5	44.0	47.0	47.0
1604	49.5	50.0	53.0	53.0



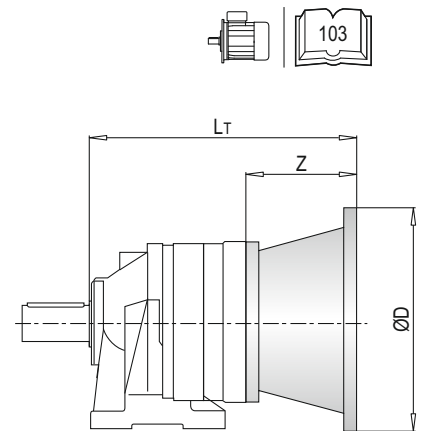


PL 1600 CPC - Anbauvorrichtung Für Elektromotore (IEC) / Electric Motor Couplings (IEC) / Predisposizioni Per Motori Elettrici (IEC) / Adaptations Pour Moteurs Electriques (IEC) / Acoplamientos Para Motores Eléctricos (IEC)

PL	IEC 63			IEC 71			IEC 80			IEC 90		
	L _T	Z	ØD	L _T	Z	ØD	L _T	Z	ØD	L _T	Z	ØD
1601	190	36	140	190	36	160	210	56	200	210	56	200
1602	238			238			258			258		
1603	286			286			306			306		
1604	334			334			354			354		

PL	IEC 100			IEC 112			IEC 132			IEC 160		
	L _T	Z	ØD	L _T	Z	ØD	L _T	Z	ØD	L _T	Z	ØD
1601	220	66	250	220	66	250	254	100	300	293	139	350
1602	268			268			302			-		
1603	316			316			350			-		
1604	-			-			-			-		

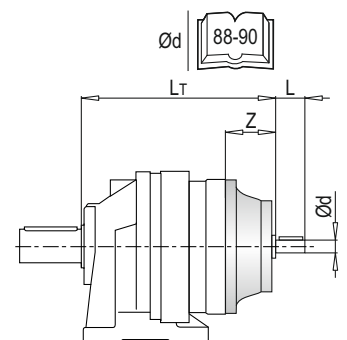
PL	IEC ~ Kg							
	63	71	80	90	100	112	132	160
1601	29	29	31	31	32	32	36	46
1602	35	35	37	37	38	38	42	-
1603	41	41	43	43	44	44	48	-
1604	47	47	49	49	-	-	-	-



PL 1600 CPC - Antriebswellen / Input Shafts / Alberi Entrata / Arbres D'entree / Ejes De Entrada

PL	EL C 28				EL C 42				EML 42				EML 1"3/8 Z6			
	L _T	Z	L	Ød	L _T	Z	L	Ød	L _T	Z	L	Ød	L _T	Z	L	Ød
1601	218	64	50	28	218	64	82	42	248	94	82	42	248	94	106	1"3/8
1602	266				296				296							
1603	314				344				344							
1604	362				392				392							

PL	~ Kg			
	EL C 28	EL C 42	EML 42	EML 1"3/8 Z6
1601	26.5	27.0	30.0	30.0
1602	32.5	33.0	36.0	36.0
1603	38.5	39.0	42.0	42.0
1604	44.5	45.0	48.0	48.0

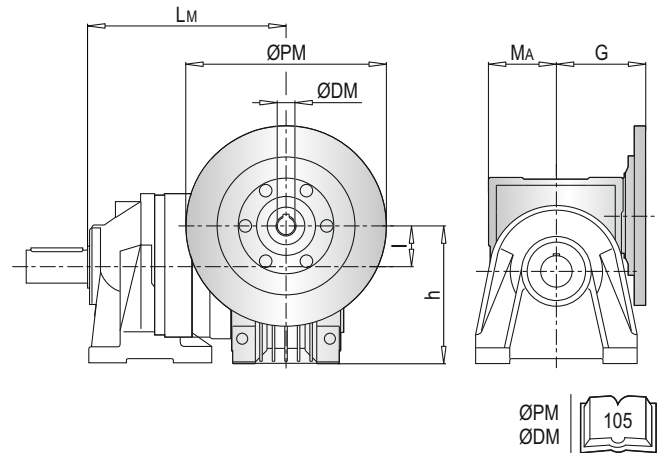


PL 1600 CPC - Anschluss Für Schneckengetriebe (PMRV/PRV) / Worm Gearbox Adaptors (PMRV/PRV) / Predisposizioni Per Riduttori A Vite Senza Fine (PMRV/PRV) / Adaptation Pour Reducteurs A Vis Sans Fin (PMRV/PRV) / Acoplamiento Para Reductores De Tornillo Sin Fin (PMRV/PRV)

PL	PMRV/PRV 050					PMRV/PRV 063				
	L _M	l	h	MA	G	L _M	l	h	MA	G
1601	279.5	50	110	60	80	289	63	135	72	95
1602	327.5					337				
1603	375.5					385				
1604	423.5					433				

PL	PMRV/PRV 075					PMRV/PRV 090				
	L _M	l	h	MA	G	L _M	l	h	MA	G
1601	268	75	161	86	112.5	278	90	193	103	129.5
1602	316					326				
1603	364					374				
1604	412					422				

PL	PMRV/PRV ~ Kg			
	050	063	075	090
1601	29	32.5	35	40
1602	35	38.5	41	46
1603	41	44.5	47	52
1604	47	50.5	53	58

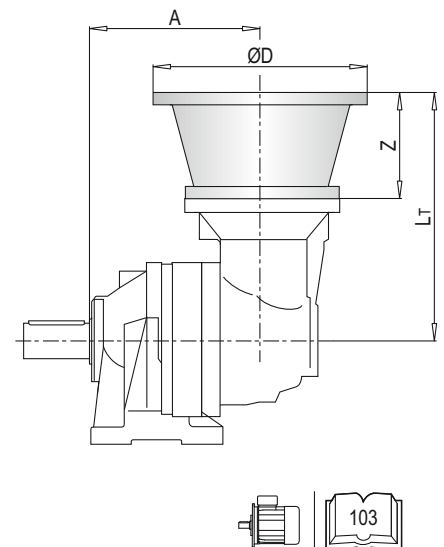


PLB 1600 CPC - Anbauvorrichtung Für Elektromotore (IEC) / Electric Motor Couplings (IEC) / Predisposizioni Per Motori Elettrici (IEC) / Adaptations Pour Moteurs Electriques (IEC) / Acoplamientos Para Motores Eléctricos (IEC)

PLB	IEC 80				IEC 90				IEC 100			
	A	L _T	Z	ØD	A	L _T	Z	ØD	A	L _T	Z	ØD
1602	229	216	56	200	229	216	56	200	229	226	66	250
1603	277				277				277			
1604	325				325				-			

PLB	IEC 112				IEC 132			
	A	L _T	Z	ØD	A	L _T	Z	ØD
1602	229	226	66	250	229	260	100	300
1603	277				277			
1604	-				-			

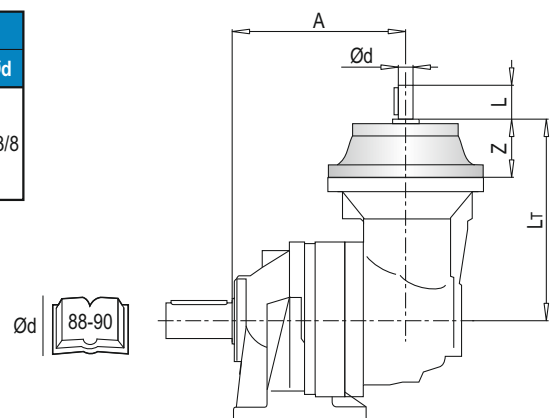
PLB	IEC ~ Kg				
	80	90	100	112	132
1602	43	43	44	44	48
1603	49	49	50	50	54
1604	55	55	-	-	-



PLB 1600 CPC - Antriebswellen / Input Shafts / Alberi Entrata / Arbres D'entree / Ejes De Entrada

PLB	EL C 28					EL C 42					EML 42					EML 1"3/8 Z6				
	A	L _T	Z	L	Ød	A	L _T	Z	L	Ød	A	L _T	Z	L	Ød	A	L _T	Z	L	Ød
1602	229	224	64	50	28	229	224	64	82	42	229	254	94	82	42	229	254	94	106	1"3/8
1603	277					277					277									
1604	325					325					325									

PLB	~ Kg			
	EL C 28	EL C 42	EML 42	EML 1"3/8 Z6
1602	41.5	42.0	45.0	45.0
1603	47.5	48.0	51.0	51.0
1604	53.5	54.0	57.0	57.0



PL	~ Kg
MS	
1601	16
1602	22
1603	28
1604	34

PL	~ Kg
MC	
1601	16
1602	22
1603	28
1604	34

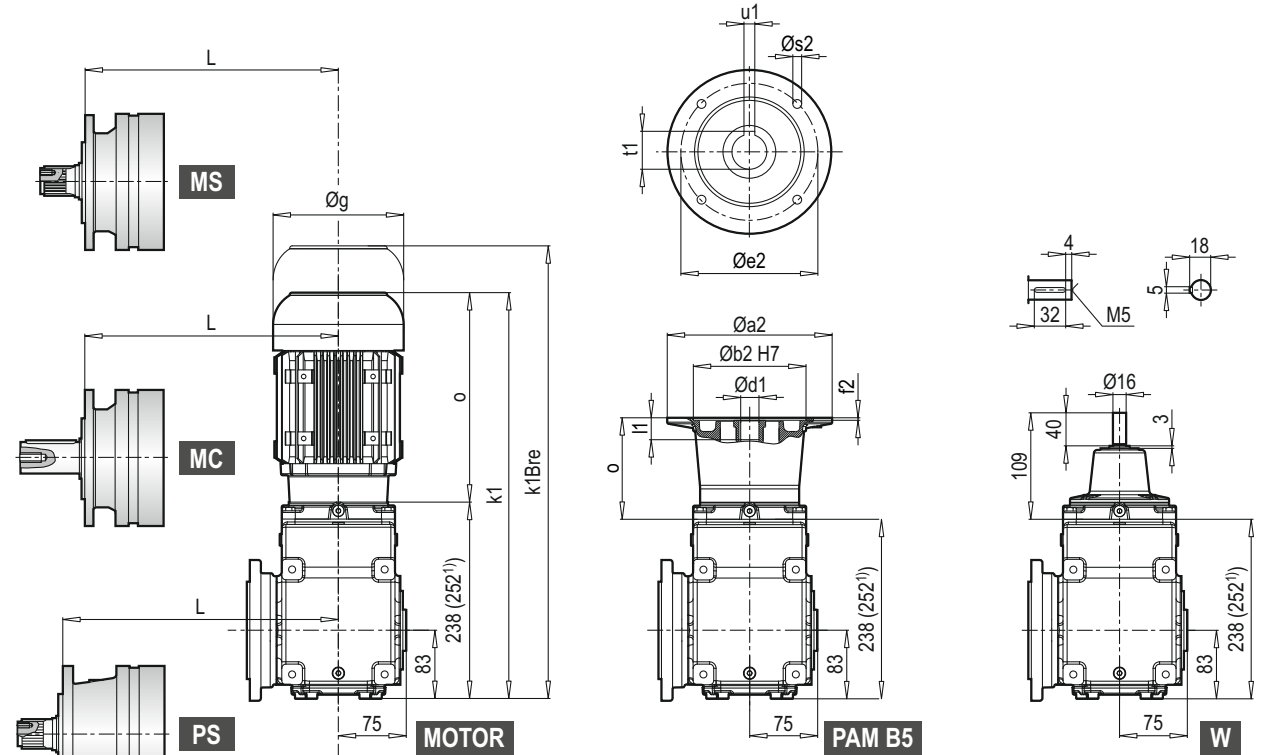
PL	~ Kg
PS	
1601	18
1602	24
1603	30
1604	36

PL	~ Kg
PC	
1601	18
1602	24
1603	30
1604	36

PL	~ Kg
F	
1601	14
1602	20
1603	26
1604	32

PL	~ Kg
FS	
1601	17
1602	23
1603	29
1604	35

PL	~ Kg
CPC	
1601	21
1602	27
1603	33
1604	39



W ~ Kg	
PKD C 1290	18

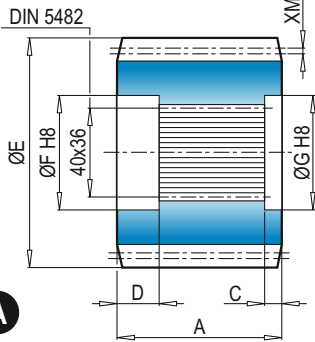
PL	L						
	MS	MC	PS	PC	F	FS	CPC
1601	272	272	302	302	272	272	309
1602	320	320	350	350	320	320	357
1603	368	368	398	398	368	368	405
1604	416	416	446	446	416	416	453

	MOTOR	g	g1	k1	k1Bre	o	~ Kg	
							MOTOR	PKD C 1290
PKD C 1290	63 M	124	111	436	488	198	63 M	20
	71 M	140	119	465	525	227	71 M	26
	80 M	159	127	492	554	254	80 M	27
	90 S	193	151	532	605	280	90 S	30
	90 L	193	151	552	625	300	90 L	32
	100 L	217	160	563	644	311	100 L	43

	PAM B5	Øa2	Øb2	Øe2	f2	Øs2	Ød1	l1	t1	u1	o	~ Kg	
												PAM B5	PKD C 1290
PKD C 1290	63	140	95	115	3.5	M8	11	23	12.8	4	85	63	18
	71	160	110	130	4.0	M8	14	30	16.3	5	85	71	19
	80	200	130	165	4.0	M10	19	40	21.8	6	103	80	21
	90	200	130	165	4.0	M10	24	50	27.3	8	103	90	21
	100	250	180	215	5.0	M12	28	60	31.3	8	126	100	26

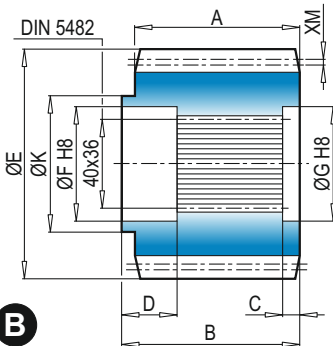
ZUBEHÖR / ACCESSORIES / ACCESSORI / ACCESSOIRES / ACCESORIOS

YZ Ritzel / Pinion / Pignoni / Pignon / Piñones



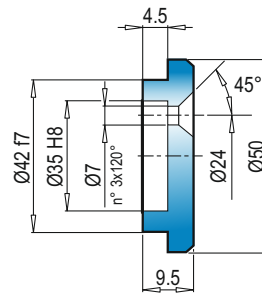
A

Abtriebs-version Output type Versione Version Versión	M	Z	XM	A	B	C	D	E	F	G	K	Material Material Materiale Matière Material	Bestell-Nr. Code Codice Code Código
A M..-P..	1.9	20	0.049	65	-	6	20.5	84.5	42	42	-	38NiCrMo4	1071.200.042
M..-P..	5	16	2.5	55	-	6	20.5	95	42	42	-	38NiCrMo4	1071.259.042
B M..-P..	3.5	23	0	40	60.5	6	20.5	87.5	42	42	60	38NiCrMo4	1071.291.042



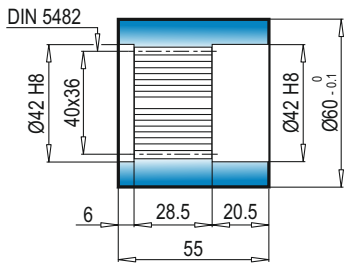
B

FF Endscheibe / Stop bottom plate /
Fondello di arresto / Bouchon de fermeture / Tapón de detención



Bestell - Nr. /
Code / Codice
Code / Código
1075.034.000

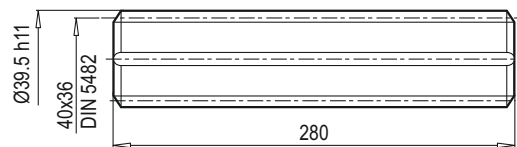
BS Innenverzahnte Buchse / Splined bushing /
Boccola scanalata / Moyeu cannelé / Casquillo ranurado



Material / Material /
Materiale / Matière /
Material
UNI C40
SAE 1040
DIN Ck40

Bestell - Nr. /
Code / Codice
Code / Código
0171.100.076

KB Außenverzahnte Welle / Splined rod /
Barra scanalata / Arbre cannelé / Barra ranurada

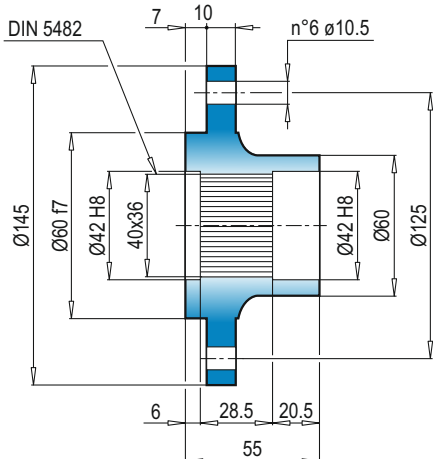


Material / Material /
Materiale / Matière /
Material

UNI 39NiCrMo3
Vergütet / Hardened and tempered /
Bonifié / Bonificado /
Endurecido e temperado

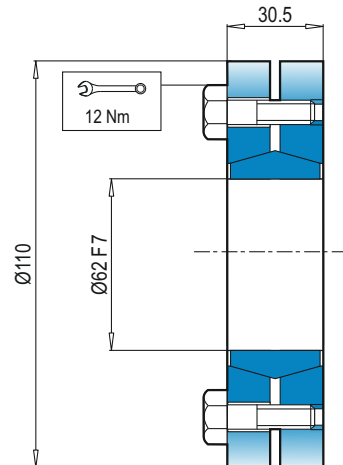
Bestell - Nr. /
Code / Codice
Code / Código
3071.179.042

FL Flansch / Flange / Flangia / Bride / Brida



Bestell - Nr. /
Code / Codice
Code / Código
0171.102.025

GA Schrumpfscheibe / Shrink disc /
Giunto di attrito / Frette de serrage / Disco de contracción



Max. Drehmoment
Max. torque
Coppia max.
Couple max.
Momento máx.
2.2 kNm

Bestell - Nr. /
Code / Codice
Code / Código
5109.062.000

DE RADIALLAST (Fr)

In den nachstehenden Diagrammen ist die Radiallast und der Koeffizient K dargestellt und kann mit dem gewünschten Wert $n_2 \times h$ verglichen werden.

EN RADIAL LOADS (Fr)

The following curves show the radial loads and the K factors to obtain the required $n_2 \times h$ value.

IT CARICHI RADIALI (Fr)

Nei diagrammi seguenti sono riportati i carichi radiali e i coefficienti K per rapportarli al valore $n_2 \times h$ desiderato.

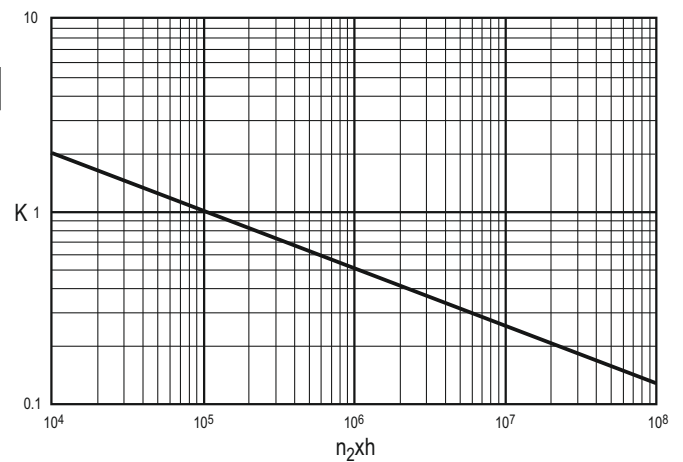
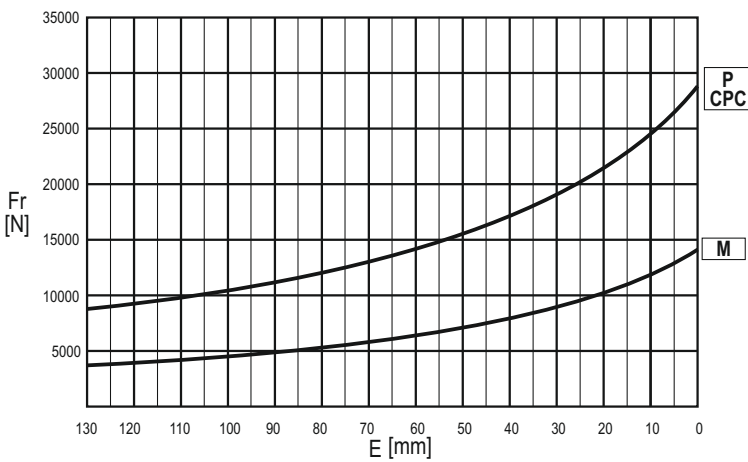
FR CHARGES RADIALES (Fr)

Dans les diagrammes suivants sont indiqués les charges radiales et les facteurs K de façon à obtenir la valeur $n_2 \times h$ désirée.

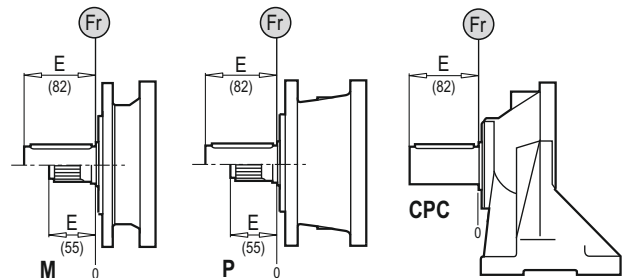
ES CARGAS RADIALES (Fr)

En los siguientes diagramas se indican las cargas radiales y los coeficientes K para obtener el valor requerido $n_2 \times h$.

M - P - CPC*



	$n \times h$				
	10^5	10^4	10^6	10^7	10^8
M - P	Fr		$Fr \cdot K$		
CPC*	$Fr \cdot 0.75$		$Fr \cdot K \cdot 0.75$		



DE AXIALLAST (Fa)

Die dargestellten Werte der Axiallast basieren auf der Version und der applizierten Lastrichtung.

EN AXIAL LOADS (Fa)

The values of the axial loads in the table refer to the output versions and load direction of application.

IT CARICHI ASSIALI (Fa)

I valori dei carichi assiali indicati in tabella sono riferiti alle versioni e alla direzione di applicazione del carico.

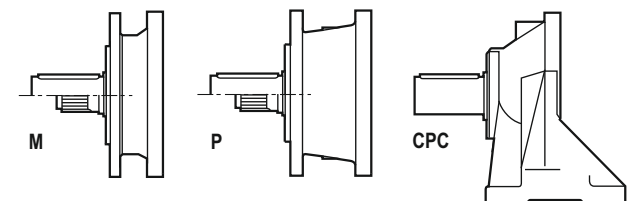
FR CHARGES AXIALES (Fa)

Les valeurs des charges axiales indiquées dans le tableau se réfèrent aux versions et à la direction d'application de la charge.

ES CARGAS AXIALES (Fa)

Los valores de las cargas axiales indicados en la tabla se refieren a las versiones y a la dirección de aplicación de la carga.

F_a [N]	M	P - CPC	← →
		16000	



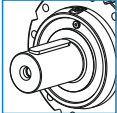
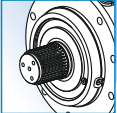

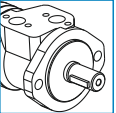
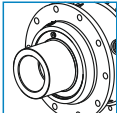
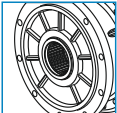
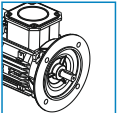
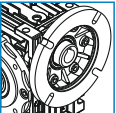
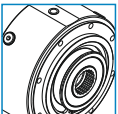


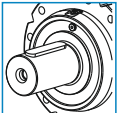
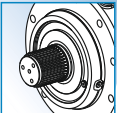
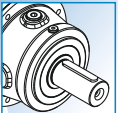
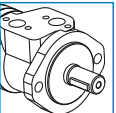
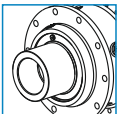
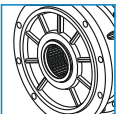
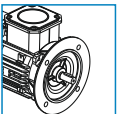
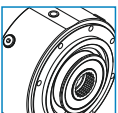
A large area of the page is filled with horizontal dotted lines, providing a template for writing or drawing.

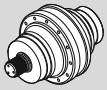





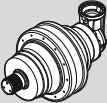


A large area of the page is filled with horizontal dotted lines, providing a template for writing or drawing.

TECHNISCHE DATEN / TECHNICAL DATA / DATI TECNICI / DONNÉES TECHNIQUES / DATOS TÉCNICAS

	i_{ges}	M_{2max} (n1: 1400rpm) (Nm)	OUTPUT		INPUT	
2501	3.78 ... 7.25	1470	 Ø65	 58X53 DIN 5482	 Ø28 - Ø42 Ø65 - Ø1 3/8	 Hydraulic Motor
2502	13.4 ... 62.8	1920	 Ø75	 58X53 DIN 5482	 Electric Motor	 Worm gearboxes
2503	52.1 ... 424.1	2580				
2504	352.0 ... 2369.2	3660			 Brake	

	i_{ges}	M_{2max} (n1: 1400rpm) (Nm)	OUTPUT		INPUT	
2502	12.1 ... 21.3	1640	 Ø65	 58X53 DIN 5482	 Ø28 - Ø42 Ø65 - Ø1 3/8	 Hydraulic Motor
2503	39.4 ... 143.5	2320	 Ø75	 58X53 DIN 5482	 Electric Motor	
2504	140.1 ... 1244.1	3160			 Brake	

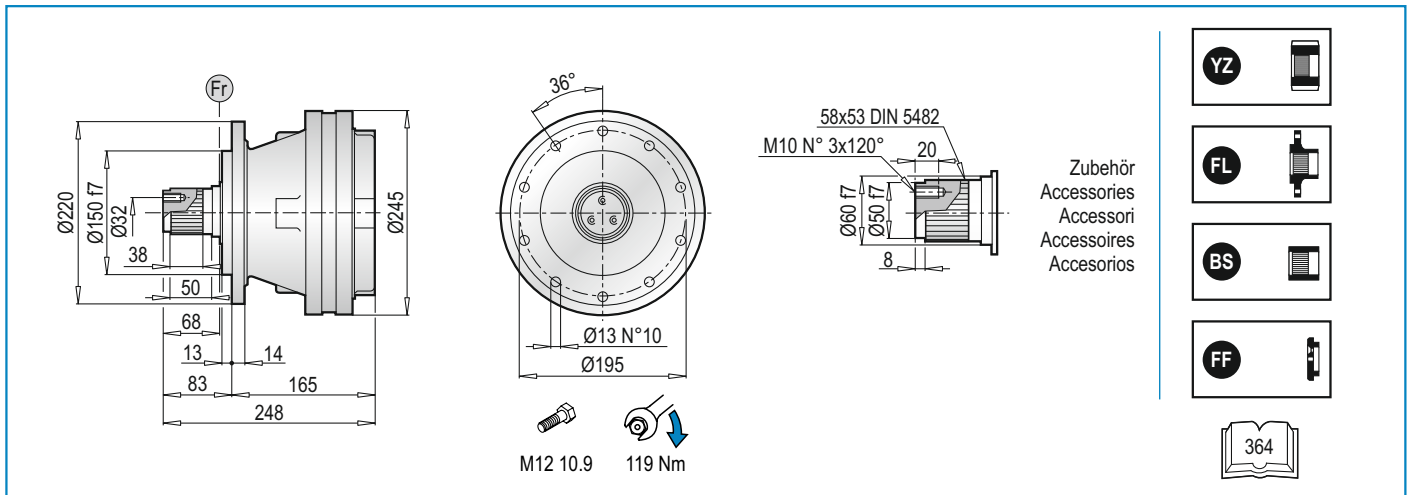
	Pt [kW]	n _{1max} [min ⁻¹]	i _{ges}	Mc [kNm]				Antrieb - Input - Entrada - Entrée - Entrada		
				n ₂ x h	n ₂ x h	n ₂ x h	n ₂ x h			
				10.000	20.000	50.000	100.000	IEC (B5)	PMRV / PRV	EL - EML EM - EP - ET
PL 2501	20	2800	3.78	4.06	3.59	3.06	2.70	63 112 71 132 80 160 90 180 100	050 063 075 090 110 130	EL C 28 EL C 42 EML 42 EML 1"3/8 Z6 EM 65 EM 1"3/8 Z6 EP 65
			4.13	3.67	3.25	2.76	2.45			
			5.17	3.07	2.71	2.31	2.04			
			6.00	2.57	2.27	1.94	1.71			
			7.25	1.99	1.76	1.50	1.33			
PL 2502	12	2800	13.4	4.06	3.59	3.06	2.70	63 71 80 90 100 112 132 160	050 063 075 090	EL C 28 EL C 42 EML 42 EML 1"3/8 Z6
			16.2	4.06	3.59	3.06	2.70			
			18.4	3.07	2.71	2.31	2.04			
			23.1	3.67	3.25	2.76	2.45			
			28.9	3.07	2.71	2.31	2.04			
			34.9	3.07	2.71	2.31	2.04			
			40.5	2.57	2.27	1.94	1.71			
			48.9	1.99	1.76	1.50	1.33			
			62.8	1.99	1.76	1.50	1.33			
PL 2503	8	2800	52.1	3.67	3.25	2.76	2.45	63 71 80 90 100 112 132	050 063 075 090	EL C 28 EL C 42 EML 42 EML 1"3/8 Z6
			57.6	4.06	3.59	3.06	2.70			
			62.9	3.67	3.25	2.76	2.45			
			75.2	4.06	3.59	3.06	2.70			
			82.1	3.67	3.25	2.76	2.45			
			90.7	4.06	3.59	3.06	2.70			
			99.0	3.67	3.25	2.76	2.45			
			119.3	3.67	3.25	2.76	2.45			
			129.4	3.67	3.25	2.76	2.45			
			149.5	3.07	2.71	2.31	2.04			
			155.9	3.67	3.25	2.76	2.45			
			162.0	3.07	2.71	2.31	2.04			
			173.6	2.57	2.27	1.94	1.71			
			195.3	3.07	2.71	2.31	2.04			
			235.4	3.07	2.71	2.31	2.04			
			273.4	2.57	2.27	1.94	1.71			
			302.2	3.07	2.71	2.31	2.04			
			330.3	1.99	1.76	1.50	1.33			
424.1	1.99	1.76	1.50	1.33						
PL 2504	4	2800	352.0	3.67	3.25	2.76	2.45	63 71 80 90 100 112	050 063 075 090	EL C 28 EL C 42 EML 42 EML 1"3/8 Z6
			365.8	3.07	2.71	2.31	2.04			
			388.6	4.06	3.59	3.06	2.70			
			413.9	4.06	3.59	3.06	2.70			
			424.3	3.67	3.25	2.76	2.45			
			468.4	4.06	3.59	3.06	2.70			
			511.4	3.67	3.25	2.76	2.45			
			554.4	3.67	3.25	2.76	2.45			
			612.0	4.06	3.59	3.06	2.70			
			668.2	3.67	3.25	2.76	2.45			
			737.7	4.06	3.59	3.06	2.70			
			805.5	3.67	3.25	2.76	2.45			
			858.0	3.67	3.25	2.76	2.45			
			907.3	3.07	2.71	2.31	2.04			
			1052.5	3.67	3.25	2.76	2.45			
			1121.1	3.67	3.25	2.76	2.45			
			1318.3	3.07	2.71	2.31	2.04			
			1589.0	3.07	2.71	2.31	2.04			
1845.3	2.57	2.27	1.94	1.71						
2369.2	2.57	2.27	1.94	1.71						

	Pt [kW]	n _{1max} [min ⁻¹]	i _{ges}	Mc [kNm]				Antrieb - Input - Entrada - Entrée - Entrada	
				n ₂ x h	n ₂ x h	n ₂ x h	n ₂ x h		
				10.000	20.000	50.000	100.000	IEC (B5)	EL - EML EM - EP - ET
PLB 2502	12	2800	12.1	3.67	3.25	2.76	2.45	80 90 100 112 132 160	EL C 28 EL C 42 EML 42 EML 1"3/8 Z6 EM 65 EM 1"3/8 Z6 EP 65
			15.2	3.07	2.71	2.31	2.04		
			17.6	2.57	2.27	1.94	1.71		
			21.3	1.99	1.76	1.50	1.33		
PLB 2503	8	2800	39.4	4.06	3.59	3.06	2.70	80 90 100 112 132	EL C 28 EL C 42 EML 42 EML 1"3/8 Z6 EM 65 EM 1"3/8 Z6 EP 65
			47.5	4.06	3.59	3.06	2.70		
			53.9	3.07	2.71	2.31	2.04		
			67.8	3.67	3.25	2.76	2.45		
			75.4	2.57	2.27	1.94	1.71		
			84.9	3.07	2.71	2.31	2.04		
			91.1	1.99	1.76	1.50	1.33		
			102.3	3.07	2.71	2.31	2.04		
			118.8	2.57	2.27	1.94	1.71		
			143.5	1.99	1.76	1.50	1.33		
PLB 2504	4	2800	140.1	4.06	3.59	3.06	2.70	80 90 100 112	EL C 28 EL C 42 EML 42 EML 1"3/8 Z6 EM 65 EM 1"3/8 Z6 EP 65
			168.9	4.06	3.59	3.06	2.70		
			184.4	3.67	3.25	2.76	2.45		
			220.6	4.06	3.59	3.06	2.70		
			240.9	3.67	3.25	3.78	2.45		
			265.9	4.06	3.59	3.06	2.70		
			290.4	3.67	3.25	2.76	2.45		
			320.6	4.06	3.59	3.06	2.70		
			350.0	3.67	3.25	2.76	2.45		
			422.4	2.57	2.27	1.94	1.71		
			449.4	3.67	3.25	2.76	2.45		
			475.3	3.07	2.71	2.31	2.04		
			509.1	2.57	2.27	1.94	1.71		
			551.9	2.57	2.27	1.94	1.71		
			615.2	1.99	1.76	1.50	1.33		
			665.3	2.57	2.27	1.94	1.71		
			735.5	3.07	2.71	2.31	2.04		
			801.9	2.57	2.27	1.94	1.71		
			1244.1	1.99	1.76	1.50	1.33		



$$M_{\max} = M_C \times 2$$

(n₂ x h = 20.000)



PL 2500 MS - Anbauvorrichtung Für Elektromotore (IEC) / Electric Motor Couplings (IEC) / Predisposizioni Per Motori Elettrici (IEC) / Adaptations Pour Moteurs Electriques (IEC) / Acoplamientos Para Motores Eléctricos (IEC)

PL	IEC 63			IEC 71			IEC 80			IEC 90			IEC 100		
	L _T	Z	ØD	L _T	Z	ØD	L _T	Z	ØD	L _T	Z	ØD	L _T	Z	ØD
2501	201	36	140	201	36	160	221	56	200	221	56	200	231	66	250
2502	249			249			269			269			279		
2503	297			297			317			317			327		
2504	345			345			365			365			375		

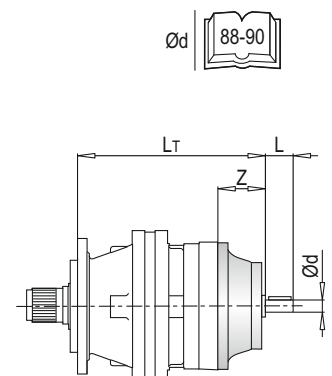
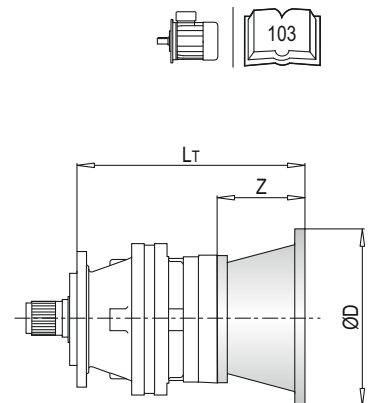
PL	IEC 112			IEC 132			IEC 160			IEC 180		
	L _T	Z	ØD	L _T	Z	ØD	L _T	Z	ØD	L _T	Z	ØD
2501	231	66	250	265	100	300	304	139	350	304	139	350
2502	279			313			352			-		
2503	327			361			-			-		
2504	375			-			-			-		

PL	IEC ~ Kg								
	63	71	80	90	100	112	132	160	180
2501	35	35	37	37	38	38	42	52	52
2502	41	41	43	43	44	44	48	58	-
2503	47	47	49	49	50	50	54	-	-
2504	53	53	55	55	56	56	-	-	-

PL 2500 MS - Antriebswellen / Input Shafts / Alberi Entrata / Arbres D'entree / Ejes De Entrada

PL	EL C 28				EL C 42				EML 42				EML 1"3/8 Z6				EM 65				EM 1"3/8 Z6			
	L _T	Z	L	Ød	L _T	Z	L	Ød	L _T	Z	L	Ød	L _T	Z	L	Ød	L _T	Z	L	Ød	L _T	Z	L	Ød
2501	229	64	50	28	229	64	82	42	259	94	82	42	259	94	106	1"3/8	300	121.5	105	65	300	121.5	105	1"3/8
2502	277				277				307				307				-							
2503	325				325				355				355				-							
2504	373				373				403				403				-							

PL	EP 65				PL	~ Kg							
	L _T	Z	L	Ød		EL C 28	EL C 42	EML 42	EML 1"3/8 Z6	EM 65	EM 1"3/8 Z6	EP 65	
2501	331.5	153	105	65	2501	35.5	36.0	39.0	39.0	47.0	47.0	56.0	
2502	-	-	-	-	2502	41.5	42.0	45.0	45.0	-	-	-	
2503	-	-	-	-	2503	47.5	48.0	51.0	51.0	-	-	-	
2504	-	-	-	-	2504	53.5	54.0	57.0	57.0	-	-	-	

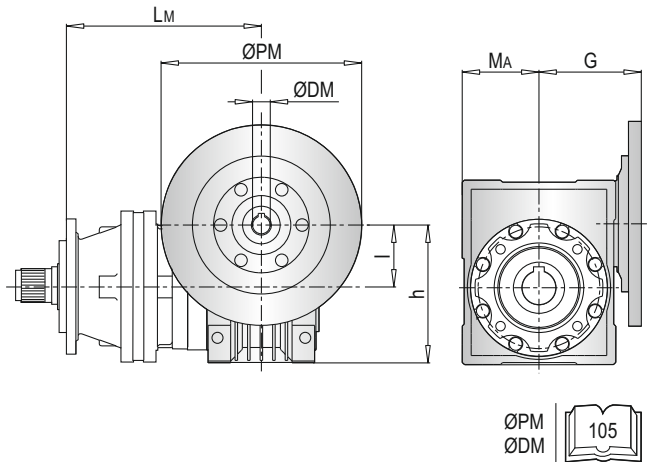


PL 2500 MS - Anschluss Für Schneckengetriebe (PMRV/PRV) / Worm Gearbox Adaptors (PMRV/PRV) / Predisposizioni Per Riduttori A Vite Senza Fine (PMRV/PRV) / Adaptation Pour Reducteurs A Vis Sans Fin (PMRV/PRV) / Acoplamiento Para Reductores De Tornillo Sin Fin (PMRV/PRV)

PL	PMRV/PRV 050					PMRV/PRV 063					PMRV/PRV 075				
	L _M	l	h	MA	G	L _M	l	h	MA	G	L _M	l	h	MA	G
2501	290.5	50	110	60	80	300	63	135	72	95	279	75	161	86	112.5
2502	338.5					348					327				
2503	386.5					396					375				
2504	434.5					444					423				

PL	PMRV/PRV 090					PMRV/PRV 110					PMRV/PRV 130				
	L _M	l	h	MA	G	L _M	l	h	MA	G	L _M	l	h	MA	G
2501	289	90	193	103	129.5	316.5	110	237.5	127.5	160	324	130	277.5	147.5	180
2502	337					-	-	-	-						
2503	385					-	-	-	-						
2504	433					-	-	-	-						

PL	PMRV/PRV ~ Kg					
	050	063	075	090	110	130
2501	38	41.5	44	49	76	93
2502	44	47.5	50	55	-	-
2503	50	53.5	56	61	-	-
2504	56	59.5	62	67	-	-

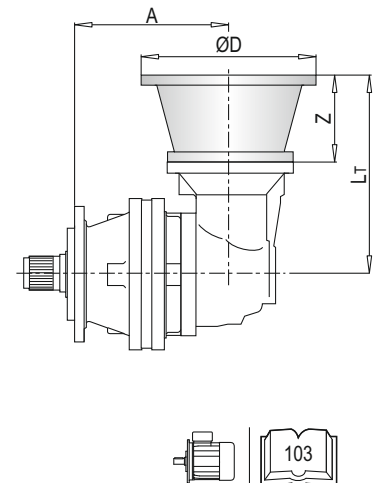


PLB 2500 MS - Anbauvorrichtung Für Elektromotore (IEC) / Electric Motor Couplings (IEC) / Predisposizioni Per Motori Elettrici (IEC) / Adaptations Pour Moteurs Electriques (IEC) / Acoplamientos Para Motores Eléctricos (IEC)

PLB	IEC 80				IEC 90				IEC 100			
	A	L _T	Z	ØD	A	L _T	Z	ØD	A	L _T	Z	ØD
2502	240	216	56	200	240	216	56	200	240	226	66	250
2503	288				288				288			
2504	336				336				-			

PLB	IEC 112				IEC 132				IEC 160			
	A	L _T	Z	ØD	A	L _T	Z	ØD	A	L _T	Z	ØD
2502	240	226	66	250	240	260	100	300	240	299	139	350
2503	288				288				-			
2504	-				-				-			

PLB	IEC ~ Kg					
	80	90	100	112	132	160
2502	55	55	56	56	60	70
2503	61	61	62	62	66	-
2504	67	67	-	-	-	-

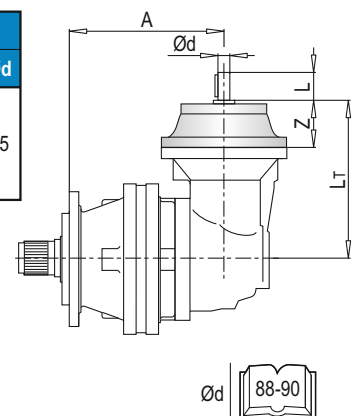


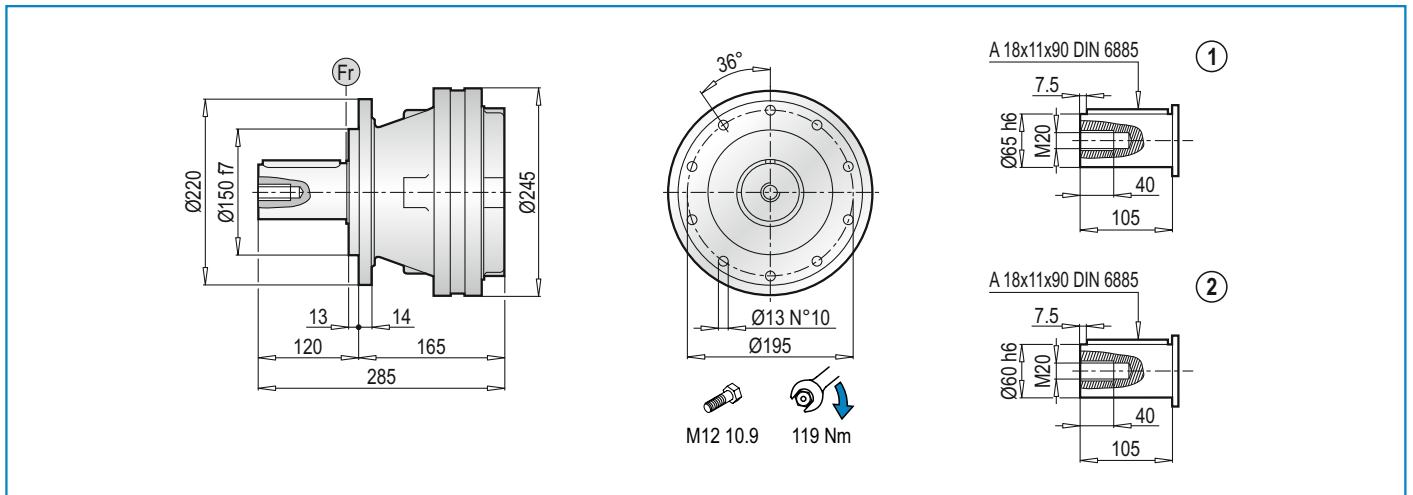
PLB2500 MS - Antriebswellen / Input Shafts / Alberi Entrata / Arbres D'entree / Ejes De Entrada

PLB	EL C 28					EL C 42					EML 42					EML 1"3/8 Z6					EM 65				
	A	L _T	Z	L	Ød	A	L _T	Z	L	Ød	A	L _T	Z	L	Ød	A	L _T	Z	L	Ød	A	L _T	Z	L	Ød
2502	240	224	64	50	28	240	224	64	82	42	240	254	94	82	42	240	254	94	106	1"3/8	240	297.5	121.5	105	65
2503	288					288					288														
2504	336					336					336														

PLB	EM 1"3/8 Z6					EP 65					
	A	L _T	Z	L	Ød	A	L _T	Z	L	Ød	
2502	240	297.5	121.5	105	1"3/8	240	288	329	153	105	65
2503	288					336					
2504	336					336					

PLB	~ Kg						
	EL C 28	EL C 42	EML 42	EML 1"3/8 Z6	EM 65	EM 1"3/8 Z6	EP 65
2502	53.5	54.0	57.0	57.0	65.0	65.0	74.0
2503	59.5	60.0	63.0	63.0	71.0	71.0	80.0
2504	65.5	66.0	69.0	69.0	77.0	77.0	86.0



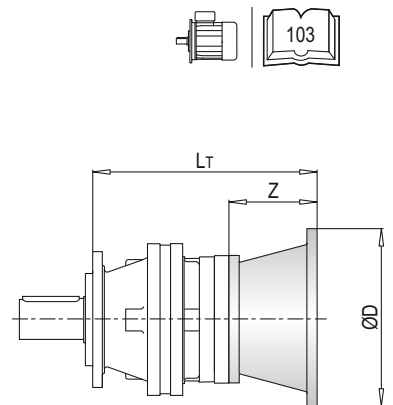


PL 2500 MC - Anbauvorrichtung Für Elektromotore (IEC) / Electric Motor Couplings (IEC) / Predisposizioni Per Motori Elettrici (IEC) / Adaptations Pour Moteurs Electriques (IEC) / Acoplamientos Para Motores Eléctricos (IEC)

PL	IEC 63			IEC 71			IEC 80			IEC 90			IEC 100		
	L _T	Z	ØD	L _T	Z	ØD	L _T	Z	ØD	L _T	Z	ØD	L _T	Z	ØD
2501	201	36	140	201	36	160	221	56	200	221	56	200	231	66	250
2502	249			249			269			269			279		
2503	297			297			317			317			327		
2504	345			345			365			365			375		

PL	IEC 112			IEC 132			IEC 160			IEC 180		
	L _T	Z	ØD	L _T	Z	ØD	L _T	Z	ØD	L _T	Z	ØD
2501	231	66	250	265	100	300	304	139	350	304	139	350
2502	279			313			352			-		
2503	327			361			-			-		
2504	375			-			-			-		

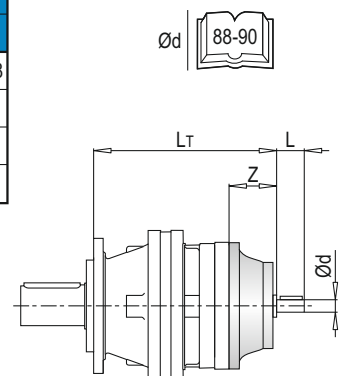
PL	IEC ~ Kg								
	63	71	80	90	100	112	132	160	180
2501	35	35	37	37	38	38	42	52	52
2502	41	41	43	43	44	44	48	58	-
2503	47	47	49	49	50	50	54	-	-
2504	53	53	55	55	56	56	-	-	-



PL 2500 MC - Antriebswellen / Input Shafts / Alberi Entrata / Arbres D'entree / Ejes De Entrada

PL	EL C 28				EL C 42				EML 42				EML 1"3/8 Z6				EM 65				EM 1"3/8 Z6			
	L _T	Z	L	Ød	L _T	Z	L	Ød	L _T	Z	L	Ød	L _T	Z	L	Ød	L _T	Z	L	Ød	L _T	Z	L	Ød
2501	229	64	50	28	229	64	82	42	259	94	82	42	259	94	106	1"3/8	300	121.5	105	65	300	121.5	105	1"3/8
2502	277				277				307				307				-							
2503	325				325				355				355				-							
2504	373				373				403				403				-							

PL	EP 65				PL	~ Kg						
	L _T	Z	L	Ød		EL C 28	EL C 42	EML 42	EML 1"3/8 Z6	EM 65	EM 1"3/8 Z6	EP 65
2501	331.5	153	105	65	2501	35.5	36.0	39.0	39.0	47.0	47.0	56.0
2502	-	-	-	-	2502	41.5	42.0	45.0	45.0	-	-	-
2503	-	-	-	-	2503	47.5	48.0	51.0	51.0	-	-	-
2504	-	-	-	-	2504	53.5	54.0	57.0	57.0	-	-	-

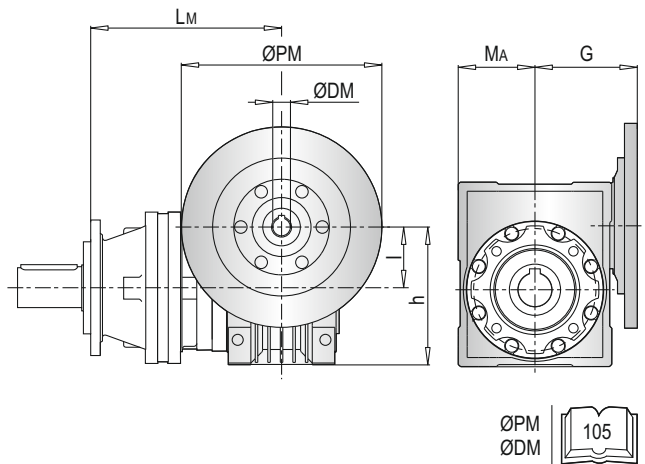


PL 2500 MC - Anschluss Für Schneckengetriebe (PMRV/PRV) / Worm Gearbox Adaptors (PMRV/PRV) / Predisposizioni Per Riduttori A Vite Senza Fine (PMRV/PRV) / Adaptation Pour Reducteurs A Vis Sans Fin (PMRV/PRV) / Acoplamiento Para Reductores De Tornillo Sin Fin (PMRV/PRV)

PL	PMRV/PRV 050					PMRV/PRV 063					PMRV/PRV 075				
	L _M	l	h	MA	G	L _M	l	h	MA	G	L _M	l	h	MA	G
2501	290.5	50	110	60	80	300	63	135	72	95	279	75	161	86	112.5
2502	338.5					348					327				
2503	386.5					396					375				
2504	434.5					444					423				

PL	PMRV/PRV 090					PMRV/PRV 110					PMRV/PRV 130				
	L _M	l	h	MA	G	L _M	l	h	MA	G	L _M	l	h	MA	G
2501	289	90	193	103	129.5	316.5	110	237.5	127.5	160	324	130	277.5	147.5	180
2502	337					-	-	-	-						
2503	385					-	-	-	-						
2504	433					-	-	-	-						

PL	PMRV/PRV ~ Kg					
	050	063	075	090	110	130
2501	38	41.5	44	49	76	93
2502	44	47.5	50	55	-	-
2503	50	53.5	56	61	-	-
2504	56	59.5	62	67	-	-

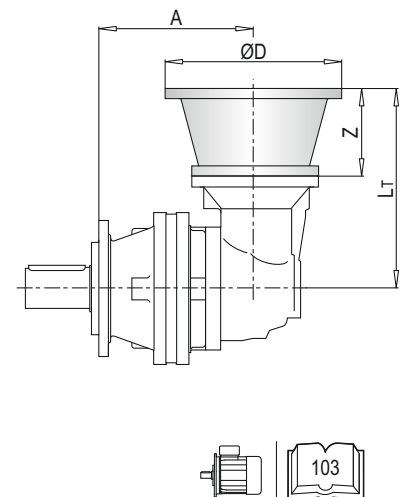


PLB 2500 MC - Anbauvorrichtung Für Elektromotore (IEC) / Electric Motor Couplings (IEC) / Predisposizioni Per Motori Elettrici (IEC) / Adaptations Pour Moteurs Electriques (IEC) / Acoplamientos Para Motores Eléctricos (IEC)

PLB	IEC 80				IEC 90				IEC 100			
	A	L _T	Z	ØD	A	L _T	Z	ØD	A	L _T	Z	ØD
2502	240	216	56	200	240	216	56	200	240	226	66	250
2503	288				288				288			
2504	336				336				336			

PLB	IEC 112				IEC 132				IEC 160			
	A	L _T	Z	ØD	A	L _T	Z	ØD	A	L _T	Z	ØD
2502	240	226	66	250	240	260	100	300	240	299	139	350
2503	288				-				-			
2504	336				-				-			

PLB	IEC ~ Kg					
	80	90	100	112	132	160
2502	55	55	56	56	60	70
2503	61	61	62	62	66	-
2504	67	67	68	68	-	-

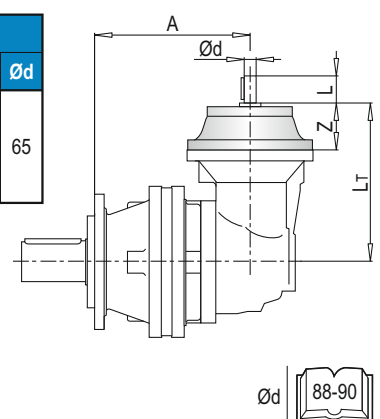


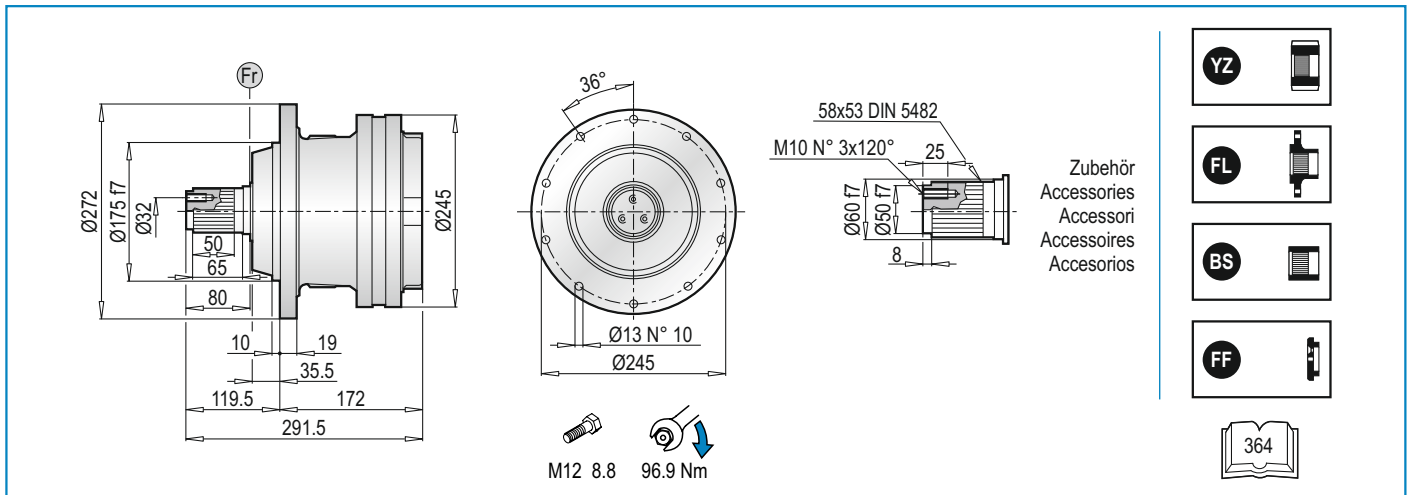
PLB 2500 MC - Antriebswellen / Input Shafts / Alberi Entrata / Arbres D'entree / Ejes De Entrada

PLB	EL C 28					EL C 42					EML 42					EML 1"3/8 Z6					EM 65				
	A	L _T	Z	L	Ød	A	L _T	Z	L	Ød	A	L _T	Z	L	Ød	A	L _T	Z	L	Ød	A	L _T	Z	L	Ød
2502	240	224	64	50	28	240	224	64	82	42	240	254	94	82	42	240	254	94	106	1"3/8	240	297.5	121.5	105	65
2503	288					288					288														
2504	336					336					336														

PLB	EM 1"3/8 Z6					EP 65					
	A	L _T	Z	L	Ød	A	L _T	Z	L	Ød	
2502	240	297.5	121.5	105	1"3/8	240	288	329	153	105	65
2503	288										
2504	336										

PLB	~ Kg						
	EL C 28	EL C 42	EML 42	EML 1"3/8 Z6	EM 65	EM 1"3/8 Z6	EP 65
2502	53.5	54.0	57.0	57.0	65.0	65.0	74.0
2503	59.5	60.0	63.0	63.0	71.0	71.0	80.0
2504	65.5	66.0	69.0	69.0	77.0	77.0	86.0



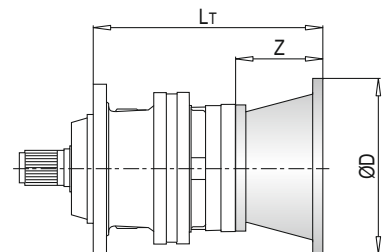
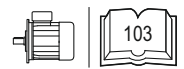


PL 2500 PS - Anbauvorrichtung Für Elektromotore (IEC) / Electric Motor Couplings (IEC) / Predisposizioni Per Motori Elettrici (IEC) / Adaptations Pour Moteurs Electriques (IEC) / Acoplamientos Para Motores Eléctricos (IEC)

PL	IEC 63			IEC 71			IEC 80			IEC 90			IEC 100		
	L _T	Z	ØD	L _T	Z	ØD	L _T	Z	ØD	L _T	Z	ØD	L _T	Z	ØD
2501	208	36	140	208	36	160	228	56	200	228	56	200	238	66	250
2502	256			256			276			276			286		
2503	304			304			324			324			334		
2504	352			352			372			372			382		

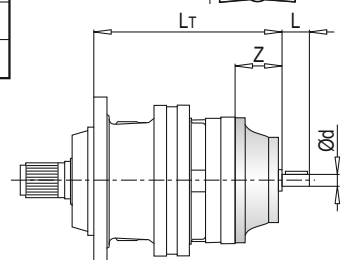
PL	IEC 112			IEC 132			IEC 160			IEC 180		
	L _T	Z	ØD	L _T	Z	ØD	L _T	Z	ØD	L _T	Z	ØD
2501	238	66	250	272	100	300	311	139	350	311	139	350
2502	286			320			359			-		
2503	334			368			-			-		
2504	382			-			-			-		

PL	IEC ~ Kg								
	63	71	80	90	100	112	132	160	180
2501	44	44	46	46	47	47	51	61	61
2502	50	50	52	52	53	53	57	67	-
2503	56	56	58	58	59	59	63	-	-
2504	62	62	64	64	65	65	-	-	-



PL 2500 PS - Antriebswellen / Input Shafts / Alberi Entrata / Arbres D'entree / Ejes De Entrada

PL	EL C 28				EL C 42				EML 42				EML 1"3/8 Z6				EM 65				EM 1"3/8 Z6			
	L _T	Z	L	Ød	L _T	Z	L	Ød	L _T	Z	L	Ød	L _T	Z	L	Ød	L _T	Z	L	Ød	L _T	Z	L	Ød
2501	236	64	50	28	236	64	82	42	266	94	82	42	266	94	106	1"3/8	307	121.5	105	65	307	121.5	105	1"3/8
2502	284				284				314				314				-							
2503	332				332				362				362				-							
2504	380				380				410				410				-							



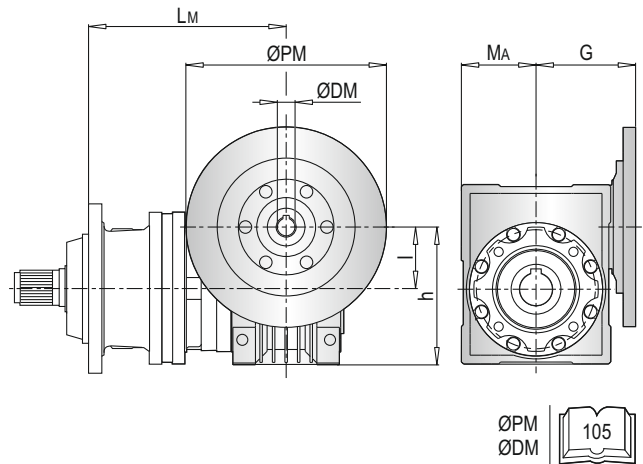
PL	EP 65				PL	~ Kg							
	L _T	Z	L	Ød		EL C 28	EL C 42	EML 42	EML 1"3/8 Z6	EM 65	EM 1"3/8 Z6	EP 65	
2501	338.5	153	105	65	2501	35.5	36.0	39.0	39.0	47.0	47.0	56.0	
2502	-	-	-	-	2502	41.5	42.0	45.0	45.0	-	-	-	
2503	-	-	-	-	2503	47.5	48.0	51.0	51.0	-	-	-	
2504	-	-	-	-	2504	53.5	54.0	57.0	57.0	-	-	-	

PL 2500 PS - Anschluss Für Schneckengetriebe (PMRV/PRV) / Worm Gearbox Adaptors (PMRV/PRV) / Predisposizioni Per Riduttori A Vite Senza Fine (PMRV/PRV) / Adaptation Pour Reducteurs A Vis Sans Fin (PMRV/PRV) / Acoplamiento Para Reductores De Tornillo Sin Fin (PMRV/PRV)

PL	PMRV/PRV 050					PMRV/PRV 063					PMRV/PRV 075				
	L _M	l	h	MA	G	L _M	l	h	MA	G	L _M	l	h	MA	G
2501	297.5	50	110	60	80	307	63	135	72	95	286	75	161	86	112.5
2502	345.5					355					334				
2503	393.5					403					382				
2504	441.5					451					430				

PL	PMRV/PRV 090					PMRV/PRV 110					PMRV/PRV 130							
	L _M	l	h	MA	G	L _M	l	h	MA	G	L _M	l	h	MA	G			
2501	296	90	193	103	129.5	323.5	110	237.5	127.5	160	331	130	277.5	147.5	180			
2502	344					-	-	-	-	-	-	-	-	-	-	-	-	-
2503	392					-	-	-	-	-	-	-	-	-	-	-	-	-
2504	440					-	-	-	-	-	-	-	-	-	-	-	-	-

PL	PMRV/PRV ~ Kg					
	050	063	075	090	110	130
2501	47	50.5	53	58	85	102
2502	53	56.5	59	64	-	-
2503	59	62.5	65	70	-	-
2504	65	68.5	71	76	-	-

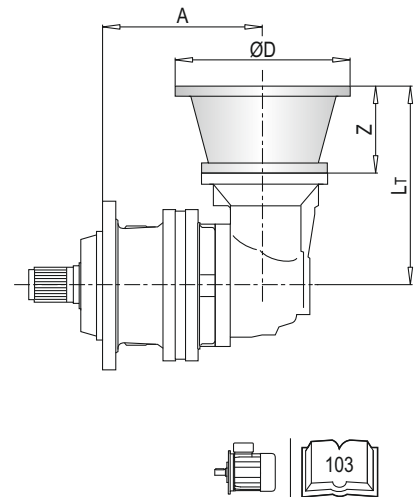


PLB 2500 PS - Anbauvorrichtung Für Elektromotore (IEC) / Electric Motor Couplings (IEC) / Predisposizioni Per Motori Elettrici (IEC) / Adaptations Pour Moteurs Electriques (IEC) / Acoplamientos Para Motores Eléctricos (IEC)

PLB	IEC 80				IEC 90				IEC 100			
	A	L _T	Z	ØD	A	L _T	Z	ØD	A	L _T	Z	ØD
2502	247	216	56	200	247	216	56	200	247	226	66	250
2503	295				295				295			
2504	343				343				343			

PLB	IEC 112				IEC 132				IEC 160			
	A	L _T	Z	ØD	A	L _T	Z	ØD	A	L _T	Z	ØD
2502	247	226	66	250	247	260	100	300	247	299	139	350
2503	295				295				-			
2504	343				343				-			

PLB	IEC ~ Kg					
	80	90	100	112	132	160
2502	64	64	65	65	69	79
2503	70	70	71	71	75	-
2504	76	76	77	77	-	-

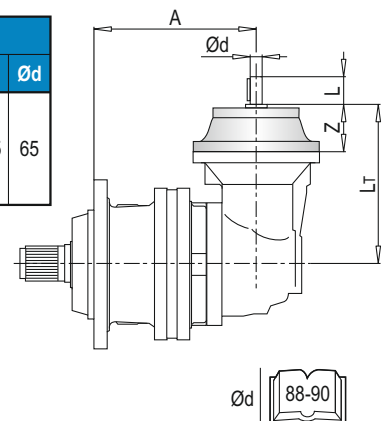


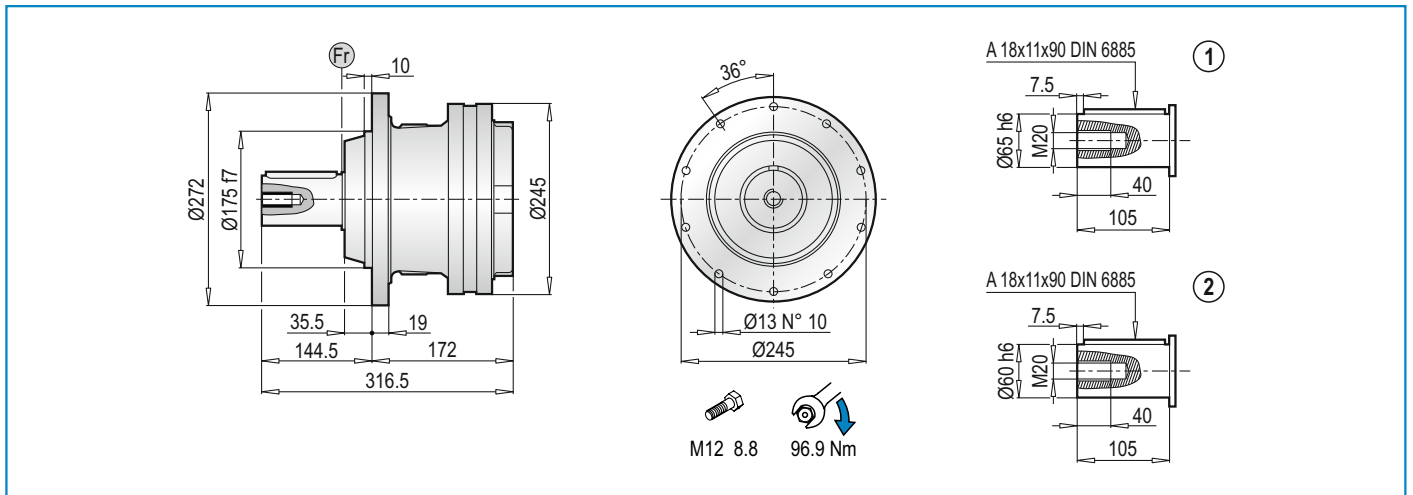
PLB 2500 PS - Antriebswellen / Input Shafts / Alberi Entrata / Arbres D'entree / Ejes De Entrada

PLB	EL C 28					EL C 42					EML 42					EML 1 3/8 Z6					EM 65				
	A	L _T	Z	L	Ød	A	L _T	Z	L	Ød	A	L _T	Z	L	Ød	A	L _T	Z	L	Ød	A	L _T	Z	L	Ød
2502	247	224	64	50	28	247	224	64	82	42	247	254	94	82	42	247	254	94	106	1 3/8	247	297.5	121.5	105	65
2503	295					295					295														
2504	343					343					343														

PLB	EM 1 3/8 Z6					EP 65					
	A	L _T	Z	L	Ød	A	L _T	Z	L	Ød	
2502	247	297.5	121.5	105	1 3/8	247	295	329	153	105	65
2503	295										
2504	343										

PLB	~ Kg							
	EL C 28	EL C 42	EML 42	EML 1 3/8 Z6	EM 65	EM 1 3/8 Z6	EP 65	
2502	62.5	63.0	66.0	66.0	74.0	74.0	83.0	
2503	68.5	69.0	72.0	72.0	80.0	80.0	89.0	
2504	74.5	75.0	78.0	78.0	86.0	86.0	95.0	



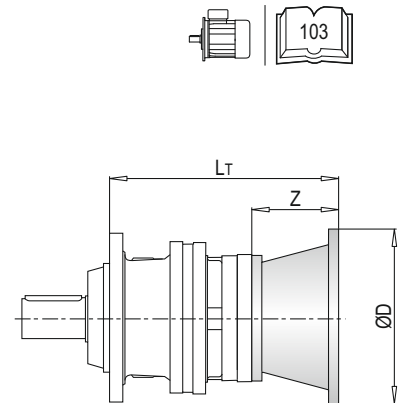


PL 2500 PC - Anbauvorrichtung Für Elektromotore (IEC) / Electric Motor Couplings (IEC) / Predisposizioni Per Motori Elettrici (IEC) / Adaptations Pour Moteurs Electriques (IEC) / Acoplamientos Para Motores Eléctricos (IEC)

PL	IEC 63			IEC 71			IEC 80			IEC 90			IEC 100		
	L _T	Z	ØD	L _T	Z	ØD	L _T	Z	ØD	L _T	Z	ØD	L _T	Z	ØD
2501	208	36	140	208	36	160	228	56	200	228	56	200	238	66	250
2502	256			276			276			286					
2503	304			324			324			334					
2504	352			372			372			382					

PL	IEC 112			IEC 132			IEC 160			IEC 180		
	L _T	Z	ØD	L _T	Z	ØD	L _T	Z	ØD	L _T	Z	ØD
2501	238	66	250	272	100	300	311	139	350	311	139	350
2502	286			320			-			-		
2503	334			368			-			-		
2504	382			-			-			-		

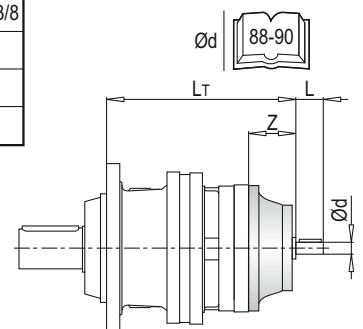
PL	IEC ~ Kg								
	63	71	80	90	100	112	132	160	180
2501	44	44	46	46	47	47	51	61	61
2502	50	50	52	52	53	53	57	67	-
2503	56	56	58	58	59	59	63	-	-
2504	62	62	64	64	65	65	-	-	-



PL 2500 PC - Antriebswellen / Input Shafts / Alberi Entrata / Arbres D'entree / Ejes De Entrada

PL	EL C 28				EL C 42				EML 42				EML 1"3/8 Z6				EM 65				EM 1"3/8 Z6			
	L _T	Z	L	Ød	L _T	Z	L	Ød	L _T	Z	L	Ød	L _T	Z	L	Ød	L _T	Z	L	Ød	L _T	Z	L	Ød
2501	236	64	50	28	236	64	82	42	266	94	82	42	266	94	106	1"3/8	307	121.5	105	65	307	121.5	105	1"3/8
2502	284				314				314				-				-							
2503	332				362				362				-				-							
2504	380				410				410				-				-							

PL	EP 65				PL	~ Kg							
	L _T	Z	L	Ød		EL C 28	EL C 42	EML 42	EML 1"3/8 Z6	EM 65	EM 1"3/8 Z6	EP 65	
2501	338.5	153	105	65	2501	35.5	36.0	39.0	39.0	47.0	47.0	56.0	
2502	-	-	-	-	2502	41.5	42.0	45.0	45.0	-	-	-	
2503	-	-	-	-	2503	47.5	48.0	51.0	51.0	-	-	-	
2504	-	-	-	-	2504	53.5	54.0	57.0	57.0	-	-	-	

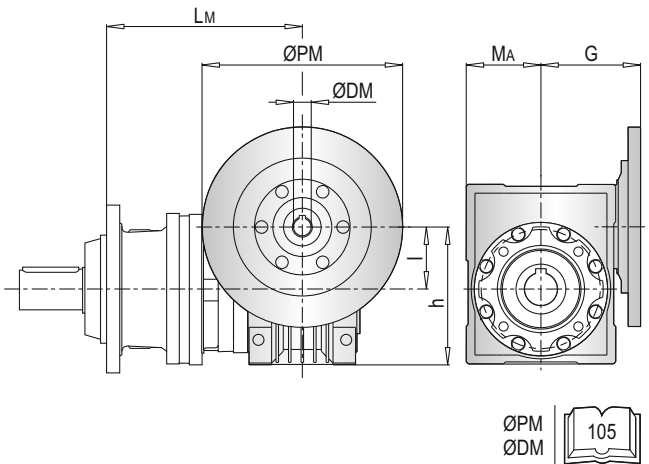


PL 2500 PC - Anschluss Für Schneckengetriebe (PMRV/PRV) / Worm Gearbox Adaptors (PMRV/PRV) / Predisposizioni Per Riduttori A Vite Senza Fine (PMRV/PRV) / Adaptation Pour Reducteurs A Vis Sans Fin (PMRV/PRV) / Acoplamiento Para Reductores De Tornillo Sin Fin (PMRV/PRV)

PL	PMRV/PRV 050					PMRV/PRV 063					PMRV/PRV 075				
	L _M	l	h	MA	G	L _M	l	h	MA	G	L _M	l	h	MA	G
2501	297.5	50	110	60	80	307	63	135	72	95	286	75	161	86	112.5
2502	345.5					355					334				
2503	393.5					403					382				
2504	441.5					451					430				

PL	PMRV/PRV 090					PMRV/PRV 110					PMRV/PRV 130				
	L _M	l	h	MA	G	L _M	l	h	MA	G	L _M	l	h	MA	G
2501	296	90	193	103	129.5	323.5	110	237.5	127.5	160	331	130	277.5	147.5	180
2502	344					-	-								
2503	392					-	-								
2504	440					-	-								

PL	PMRV/PRV ~ Kg					
	050	063	075	090	110	130
2501	47	50.5	53	58	85	102
2502	53	56.5	59	64	-	-
2503	59	62.5	65	70	-	-
2504	65	68.5	71	76	-	-

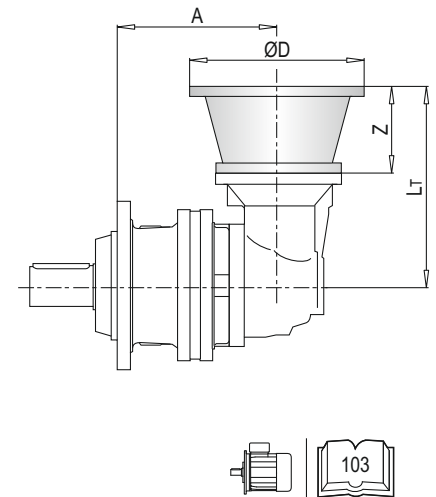


PLB 2500 PC - Anbauvorrichtung Für Elektromotore (IEC) / Electric Motor Couplings (IEC) / Predisposizioni Per Motori Elettrici (IEC) / Adaptations Pour Moteurs Electriques (IEC) / Acoplamientos Para Motores Eléctricos (IEC)

PLB	IEC 80				IEC 90				IEC 100			
	A	L _T	Z	ØD	A	L _T	Z	ØD	A	L _T	Z	ØD
2502	247	216	56	200	247	216	56	200	247	226	66	250
2503	295				295				295			
2504	343				343				343			

PLB	IEC 112				IEC 132				IEC 160			
	A	L _T	Z	ØD	A	L _T	Z	ØD	A	L _T	Z	ØD
2502	247	226	66	250	247	260	100	300	247	299	139	350
2503	295				-							
2504	343				-							

PLB	IEC ~ Kg					
	80	90	100	112	132	160
2502	64	64	65	65	69	79
2503	70	70	71	71	75	-
2504	76	76	77	77	-	-

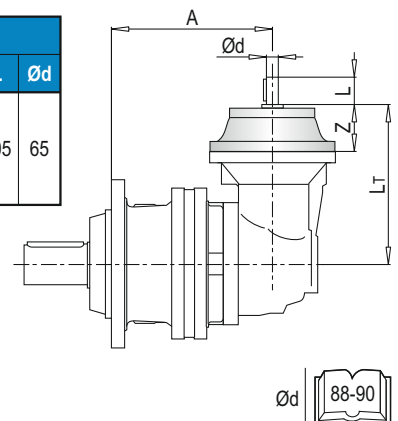


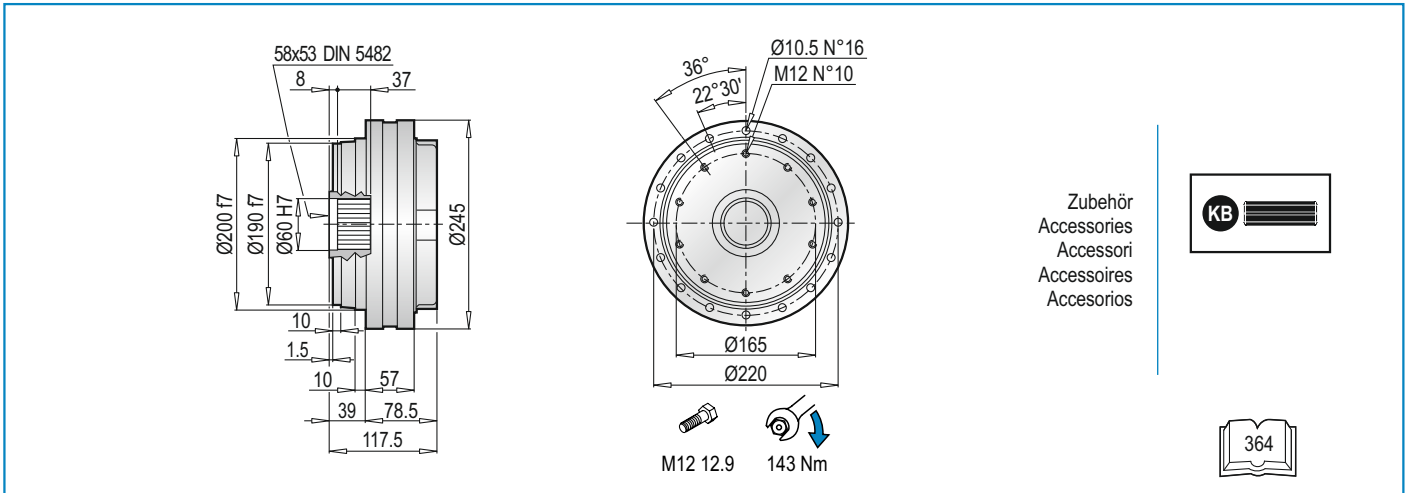
PLB 2500 PC - Antriebswellen / Input Shafts / Alberi Entrata / Arbres D'entree / Ejes De Entrada

PLB	EL C 28					EL C 42					EML 42					EML 1"3/8 Z6					EM 65				
	A	L _T	Z	L	Ød	A	L _T	Z	L	Ød	A	L _T	Z	L	Ød	A	L _T	Z	L	Ød	A	L _T	Z	L	Ød
2502	247	224	64	50	28	247	224	64	82	42	247	254	94	82	42	247	254	94	106	1"3/8	247	297.5	121.5	105	65
2503	295					295					295														
2504	343					343					343														

PLB	EM 1"3/8 Z6					EP 65					
	A	L _T	Z	L	Ød	A	L _T	Z	L	Ød	
2502	247	297.5	121.5	105	1"3/8	247	295	329	153	105	65
2503	295										
2504	343										

PLB	~ Kg						
	EL C 28	EL C 42	EML 42	EML 1"3/8 Z6	EM 65	EM 1"3/8 Z6	EP 65
2502	62.5	63.0	66.0	66.0	74.0	74.0	83.0
2503	68.5	69.0	72.0	72.0	80.0	80.0	89.0
2504	74.5	75.0	78.0	78.0	86.0	86.0	95.0



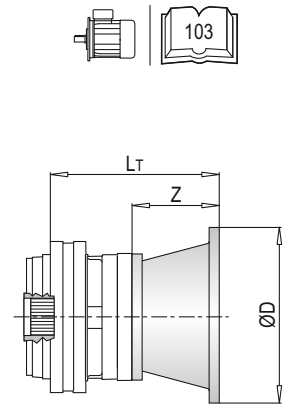


PL 2500 F - Anbauvorrichtung Für Elektromotore (IEC) / Electric Motor Couplings (IEC) / Predisposizioni Per Motori Elettrici (IEC) / Adaptations Pour Moteurs Electriques (IEC) / Acoplamientos Para Motores Eléctricos (IEC)

PL	IEC 63			IEC 71			IEC 80			IEC 90			IEC 100		
	L _T	Z	ØD	L _T	Z	ØD	L _T	Z	ØD	L _T	Z	ØD	L _T	Z	ØD
2501	114.5	36	140	114.5	36	160	134.5	56	200	134.5	56	200	144.5	66	250
2502	162.5			162.5			182.5			182.5			192.5		
2503	210.5			210.5			230.5			230.5			240.5		
2504	258.5			258.5			278.5			278.5			288.5		

PL	IEC 112			IEC 132			IEC 160			IEC 180		
	L _T	Z	ØD	L _T	Z	ØD	L _T	Z	ØD	L _T	Z	ØD
2501	144.5	66	250	178.5	100	300	217.5	139	350	217.5	139	350
2502	192.5			226.5			-			-		
2503	240.5			274.5			-			-		
2504	288.5			-			-			-		

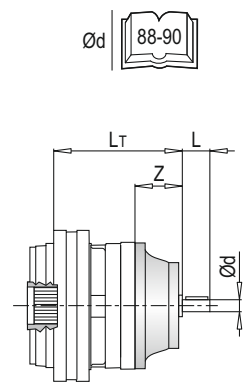
PL	IEC ~ Kg								
	63	71	80	90	100	112	132	160	180
2501	26	26	28	28	29	29	33	43	43
2502	33	33	35	35	36	36	40	50	-
2503	38	38	40	40	41	41	45	-	-
2504	44	44	46	46	47	47	-	-	-



PL 2500 F - Antriebswellen / Input Shafts / Alberi Entrata / Arbres D'entree / Ejes De Entrada

PL	EL C 28				EL C 42				EML 42				EML 1"3/8 Z6				EM 65				EM 1"3/8 Z6			
	L _T	Z	L	Ød	L _T	Z	L	Ød	L _T	Z	L	Ød	L _T	Z	L	Ød	L _T	Z	L	Ød	L _T	Z	L	Ød
2501	142.5	64	50	28	142.5	64	82	42	172.5	94	82	42	172.5	94	106	1"3/8	213.5	121.5	105	65	213.5	121.5	105	1"3/8
2502	190.5				190.5				220.5				220.5				-	-						
2503	238.5				238.5				268.5				268.5				-	-						
2504	286.5				286.5				316.5				316.5				-	-						

PL	EP 65				PL	~ Kg						
	L _T	Z	L	Ød		EL C 28	EL C 42	EML 42	EML 1"3/8 Z6	EM 65	EM 1"3/8 Z6	EP 65
2501	245	153	105	65	2501	26.5	27.0	30.0	30.0	38.0	38.0	47.0
2502	-	-	-	-	2502	33.5	34.0	37.0	37.0	-	-	-
2503	-	-	-	-	2503	38.5	39.0	42.0	42.0	-	-	-
2504	-	-	-	-	2504	44.5	45.0	48.0	48.0	-	-	-

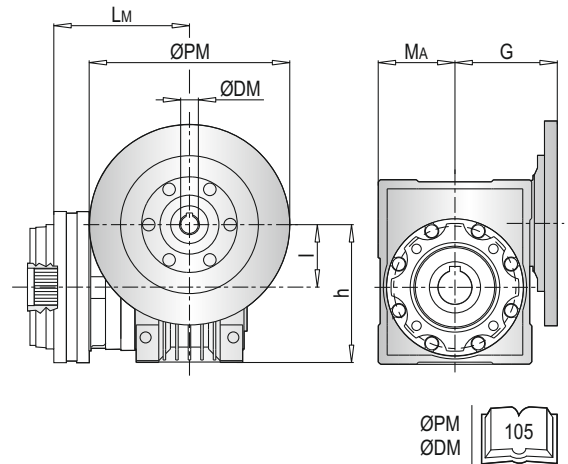


PL 2500 F - Anschluss Für Schneckengetriebe (PMRV/PRV) / Worm Gearbox Adaptors (PMRV/PRV) / Predisposizioni Per Riduttori A Vite Senza Fine (PMRV/PRV) / Adaptation Pour Reducteurs A Vis Sans Fin (PMRV/PRV) / Acoplamiento Para Reductores De Tornillo Sin Fin (PMRV/PRV)

PL	PMRV/PRV 050					PMRV/PRV 063					PMRV/PRV 075				
	Lm	l	h	MA	G	Lm	l	h	MA	G	Lm	l	h	MA	G
2501	204					213.5					202.5				
2502	252	50	110	60	80	261.5	63	135	72	95	250.5	75	161	86	112.5
2503	300					309.5					288.5				
2504	348					357.5					336.5				

PL	PMRV/PRV 090					PMRV/PRV 110					PMRV/PRV 130				
	Lm	l	h	MA	G	Lm	l	h	MA	G	Lm	l	h	MA	G
2501	202.5					216.5	110	237.5	127.5	160	224	130	277.5	147.5	180
2502	250.5	90	193	103	129.5	-					-				
2503	298.5					-					-				
2504	346.5					-					-				

PL	PMRV/PRV ~ Kg					
	050	063	075	090	110	130
2501	29	32.5	35	40	67	84
2502	36	39.5	42	47	-	-
2503	41	44.5	47	52	-	-
2504	47	50.5	53	58	-	-

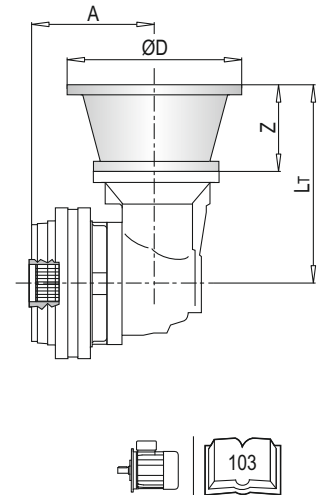


PLB 2500 F - Anbauvorrichtung Für Elektromotore (IEC) / Electric Motor Couplings (IEC) / Predisposizioni Per Motori Elettrici (IEC) / Adaptations Pour Moteurs Electriques (IEC) / Acoplamientos Para Motores Eléctricos (IEC)

PLB	IEC 80				IEC 90				IEC 100			
	A	Lt	Z	ØD	A	Lt	Z	ØD	A	Lt	Z	ØD
2502	191				191				191			
2503	239	216	56	200	239	216	56	200	239	226	66	250
2504	287				287				287			

PLB	IEC 112				IEC 132				IEC 160			
	A	Lt	Z	ØD	A	Lt	Z	ØD	A	Lt	Z	ØD
2502	191				191	260	100	300	191	299	139	350
2503	239	226	66	250	239				-			
2504	287				-				-			

PLB	IEC ~ Kg					
	80	90	100	112	132	160
2502	43	43	44	44	48	58
2503	53	53	54	54	58	-
2504	58	58	59	59	-	-

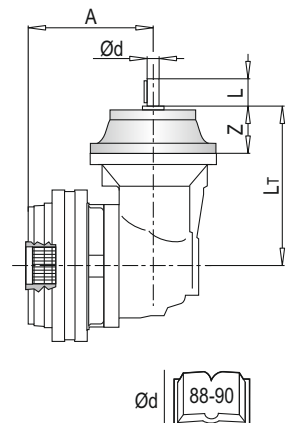


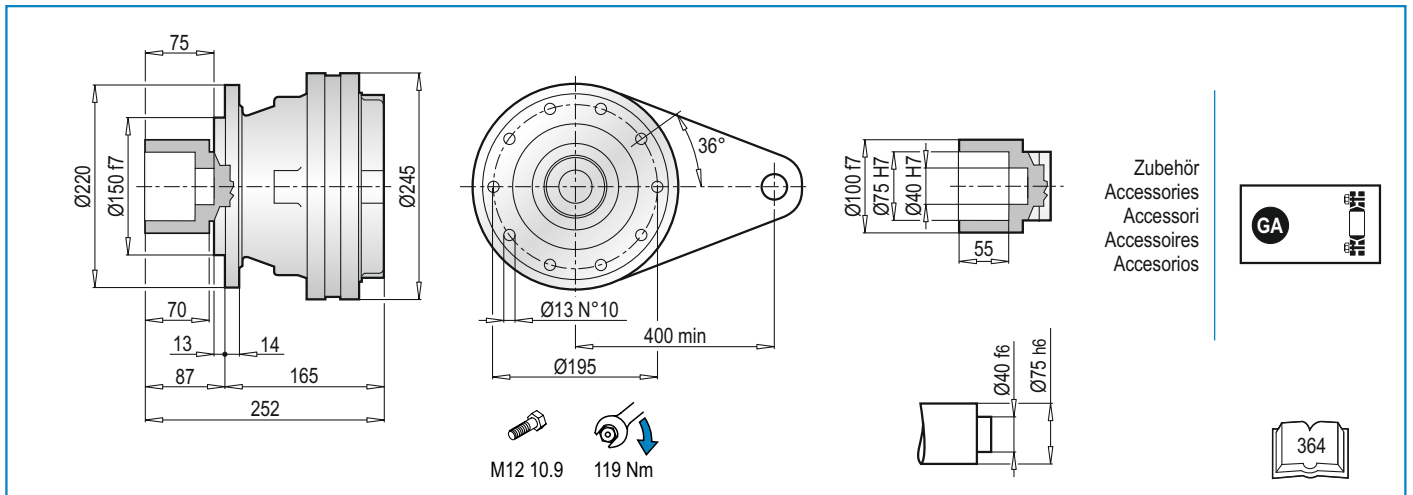
PLB 2500 F - Antriebswellen / Input Shafts / Alberi Entrata / Arbres D'entree / Ejes De Entrada

PLB	EL C 28					EL C 42					EML 42					EML 1"3/8 Z6					EM 65				
	A	Lt	Z	L	Ød	A	Lt	Z	L	Ød	A	Lt	Z	L	Ød	A	Lt	Z	L	Ød	A	Lt	Z	L	Ød
2502	191					191					191					191					191				
2503	239	224	64	50	28	239	224	64	82	42	239	254	94	82	42	239	254	94	106	1"3/8	239	297.5	121.5	105	65
2504	287					287					287					287					287				

PLB	EM 1"3/8 Z6					EP 65				
	A	Lt	Z	L	Ød	A	Lt	Z	L	Ød
2502	191					191				
2503	239	297.5	121.5	105	1"3/8	239	329	153	105	65
2504	287					287				

PLB	~ Kg						
	EL C 28	EL C 42	EML 42	EML 1"3/8 Z6	EM 65	EM 1"3/8 Z6	EP 65
2502	41.5	42.0	45.0	45.0	53.0	53.0	62.0
2503	51.5	52.0	55.0	55.0	63.0	63.0	72.0
2504	56.5	57.0	60.0	60.0	68.0	68.0	77.0



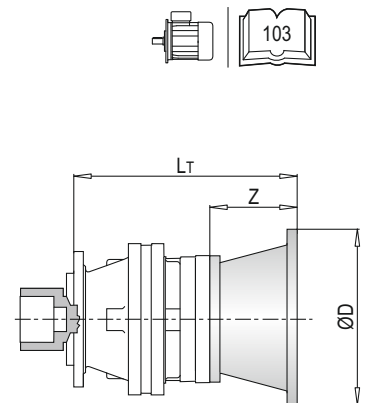


PL 2500 FS - Anbauvorrichtung Für Elektromotore (IEC) / Electric Motor Couplings (IEC) / Predisposizioni Per Motori Elettrici (IEC) / Adaptations Pour Moteurs Electriques (IEC) / Acoplamientos Para Motores Eléctricos (IEC)

PL	IEC 63			IEC 71			IEC 80			IEC 90			IEC 100		
	L _T	Z	ØD	L _T	Z	ØD	L _T	Z	ØD	L _T	Z	ØD	L _T	Z	ØD
2501	201	36	140	201	36	160	221	56	200	221	56	200	231	66	250
2502	249			249			269			269			279		
2503	297			297			317			317			327		
2504	345			345			365			365			375		

PL	IEC 112			IEC 132			IEC 160			IEC 180		
	L _T	Z	ØD	L _T	Z	ØD	L _T	Z	ØD	L _T	Z	ØD
2501	231	66	250	265	100	300	304	139	350	304	139	350
2502	279			313			352			-		
2503	327			361			-			-		
2504	375			-			-			-		

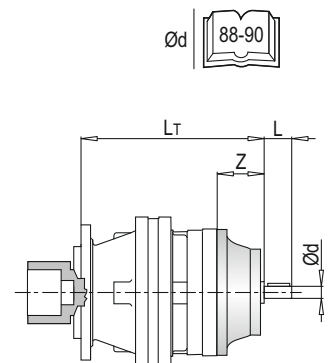
PL	IEC ~ Kg								
	63	71	80	90	100	112	132	160	180
2501	37	37	39	39	40	40	44	54	54
2502	43	43	45	45	46	46	50	60	-
2503	49	49	51	51	52	52	56	-	-
2504	55	55	57	57	58	58	-	-	-



PL 2500 FS - Antriebswellen / Input Shafts / Alberi Entrata / Arbres D'entree / Ejes De Entrada

PL	EL C 28				EL C 42				EML 42				EML 1"3/8 Z6				EM 65				EM 1"3/8 Z6			
	L _T	Z	L	Ød	L _T	Z	L	Ød	L _T	Z	L	Ød	L _T	Z	L	Ød	L _T	Z	L	Ød	L _T	Z	L	Ød
2501	229	64	50	28	229	64	82	42	259	94	82	42	259	94	106	1"3/8	300	121.5	105	65	300	121.5	105	1"3/8
2502	277				277				307				307				-							
2503	325				325				355				355				-							
2504	373				373				403				403				-							

PL	EP 65				PL	~ Kg						
	L _T	Z	L	Ød		EL C 28	EL C 42	EML 42	EML 1"3/8 Z6	EM 65	EM 1"3/8 Z6	EP 65
2501	331.5	153	105	65	2501	26.5	27.0	30.0	30.0	38.0	38.0	47.0
2502	-	-	-	-	2502	33.5	34.0	37.0	37.0	-	-	-
2503	-	-	-	-	2503	38.5	39.0	42.0	42.0	-	-	-
2504	-	-	-	-	2504	44.5	45.0	48.0	48.0	-	-	-

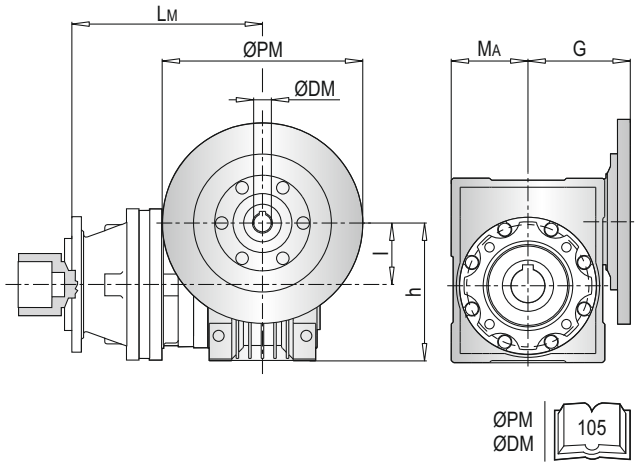


PL 2500 FS - Anschluss Für Schneckengetriebe (PMRV/PRV) / Worm Gearbox Adaptors (PMRV/PRV) / Predisposizioni Per Riduttori A Vite Senza Fine (PMRV/PRV) / Adaptation Pour Reducteurs A Vis Sans Fin (PMRV/PRV) / Acoplamiento Para Reductores De Tornillo Sin Fin (PMRV/PRV)

PL	PMRV/PRV 050					PMRV/PRV 063					PMRV/PRV 075				
	LM	l	h	MA	G	LM	l	h	MA	G	LM	l	h	MA	G
2501	290.5	50	110	60	80	300	63	135	72	95	279	75	161	86	112.5
2502	338.5					348					327				
2503	386.5					396					375				
2504	434.5					444					423				

PL	PMRV/PRV 090					PMRV/PRV 110					PMRV/PRV 130							
	LM	l	h	MA	G	LM	l	h	MA	G	LM	l	h	MA	G			
2501	289	90	193	103	129.5	316.5	110	237.5	127.5	160	324	130	277.5	147.5	180			
2502	337					-	-	-	-	-	-	-	-	-	-	-	-	-
2503	385					-	-	-	-	-	-	-	-	-	-	-	-	-
2504	433					-	-	-	-	-	-	-	-	-	-	-	-	-

PL	PMRV/PRV ~ Kg					
	050	063	075	090	110	130
2501	40	43.5	46	51	78	95
2502	46	49.5	52	57	-	-
2503	52	55.5	58	63	-	-
2504	58	61.5	64	69	-	-

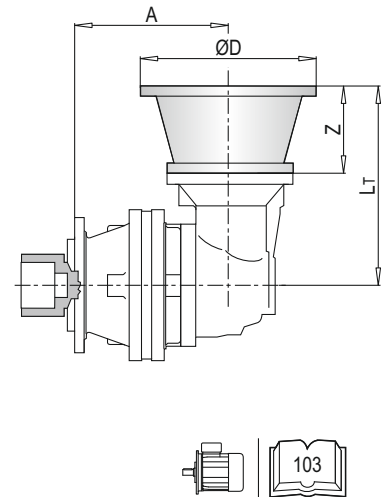


PLB 2500 FS - Anbauvorrichtung Für Elektromotore (IEC) / Electric Motor Couplings (IEC) / Predisposizioni Per Motori Elettrici (IEC) / Adaptations Pour Moteurs Electriques (IEC) / Acoplamientos Para Motores Eléctricos (IEC)

PLB	IEC 80				IEC 90				IEC 100			
	A	Lt	Z	ØD	A	Lt	Z	ØD	A	Lt	Z	ØD
2502	240	216	56	200	240	216	56	200	240	226	66	250
2503	288				288				288			
2504	336				336				336			

PLB	IEC 112				IEC 132				IEC 160			
	A	Lt	Z	ØD	A	Lt	Z	ØD	A	Lt	Z	ØD
2502	240	226	66	250	240	260	100	300	240	299	139	350
2503	288				-				-			
2504	336				-				-			

PLB	IEC ~ Kg					
	80	90	100	112	132	160
2502	57	57	58	58	62	72
2503	63	63	64	64	68	-
2504	69	69	70	70	-	-

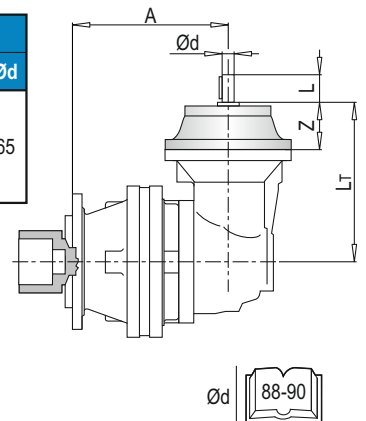


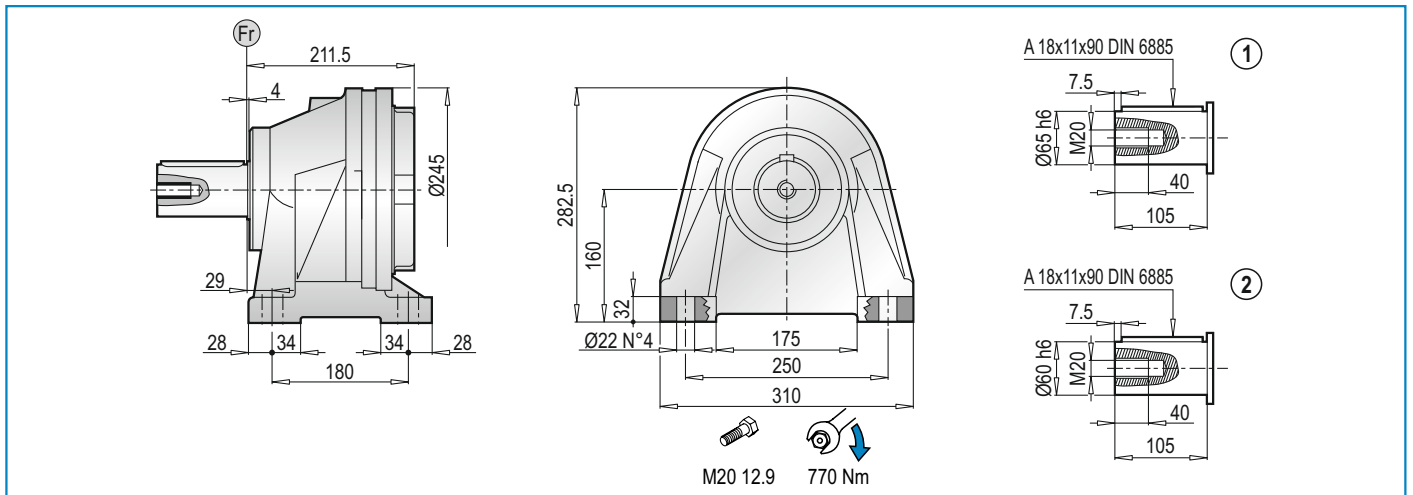
PLB 2500 FS - Antriebswellen / Input Shafts / Alberi Entrata / Arbres D'entree / Ejes De Entrada

PLB	EL C 28					EL C 42					EML 42					EML 1"3/8 Z6					EM 65				
	A	Lt	Z	L	Ød	A	Lt	Z	L	Ød	A	Lt	Z	L	Ød	A	Lt	Z	L	Ød	A	Lt	Z	L	Ød
2502	240	224	64	50	28	240	224	64	82	42	240	254	94	82	42	240	254	94	106	1"3/8	240	297.5	121.5	105	65
2503	288					288					288														
2504	336					336					336														

PLB	EM 1"3/8 Z6					EP 65					
	A	Lt	Z	L	Ød	A	Lt	Z	L	Ød	
2502	240	297.5	121.5	105	1"3/8	240	288	329	153	105	65
2503	288										
2504	336										

PLB	~ Kg							
	EL C 28	EL C 42	EML 42	EML 1"3/8 Z6	EM 65	EM 1"3/8 Z6	EP 65	
2502	55.5	56.0	59.0	59.0	67.0	67.0	76.0	
2503	61.5	62.0	65.0	65.0	73.0	73.0	82.0	
2504	67.5	68.0	71.0	71.0	79.0	79.0	88.0	



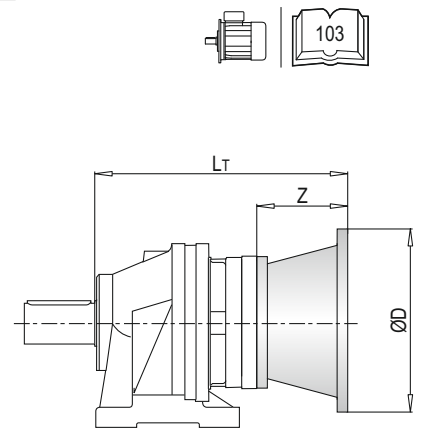


PL 2500 CPC - Anbauvorrichtung Für Elektromotore (IEC) / Electric Motor Couplings (IEC) / Predisposizioni Per Motori Elettrici (IEC) / Adaptations Pour Moteurs Electriques (IEC) / Acoplamientos Para Motores Eléctricos (IEC)

PL	IEC 63			IEC 71			IEC 80			IEC 90			IEC 100		
	L _T	Z	ØD	L _T	Z	ØD	L _T	Z	ØD	L _T	Z	ØD	L _T	Z	ØD
2501	247.5	36	140	247.5	36	160	267.5	56	200	267.5	56	200	277.5	66	250
2502	295.5			315.5			315.5			325.5					
2503	343.5			363.5			363.5			373.5					
2504	391.5			411.5			411.5			421.5					

PL	IEC 112			IEC 132			IEC 160			IEC 180		
	L _T	Z	ØD	L _T	Z	ØD	L _T	Z	ØD	L _T	Z	ØD
2501	277.5	66	250	311.5	100	300	350.5	139	350	350.5	139	350
2502	325.5			359.5			-					
2503	373.5			407.5			-					
2504	421.5			-			-					

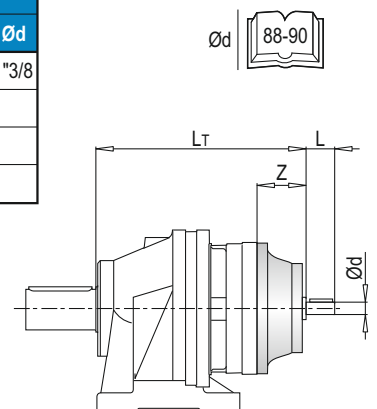
PL	IEC ~ Kg								
	63	71	80	90	100	112	132	160	180
2501	48	48	50	50	51	51	55	65	65
2502	54	54	56	56	57	57	61	71	-
2503	60	60	62	62	63	63	67	-	-
2504	66	66	68	68	69	69	-	-	-



PL 2500 CPC - Antriebswellen / Input Shafts / Alberi Entrata / Arbres D'entree / Ejes De Entrada

PL	EL C 28				EL C 42				EML 42				EML 1"3/8 Z6				EM 65				EM 1"3/8 Z6			
	L _T	Z	L	Ød	L _T	Z	L	Ød	L _T	Z	L	Ød	L _T	Z	L	Ød	L _T	Z	L	Ød	L _T	Z	L	Ød
2501	275.5	64	50	28	275.5	64	82	42	305.5	94	82	42	305.5	94	106	1"3/8	346.5	121.5	105	65	346.5	121.5	105	1"3/8
2502	323.5				353.5				353.5				-											
2503	371.5				401.5				401.5				-											
2504	419.5				449.5				449.5				-											

PL	EP 65				PL	~ Kg						
	L _T	Z	L	Ød		EL C 28	EL C 42	EML 42	EML 1"3/8 Z6	EM 65	EM 1"3/8 Z6	EP 65
2501	378	153	105	65	2501	48.5	49.0	52.0	52.0	60.0	60.0	69.0
2502	-	-	-	-	2502	54.5	55.0	58.0	58.0	-	-	-
2503	-	-	-	-	2503	60.5	61.0	64.0	64.0	-	-	-
2504	-	-	-	-	2504	66.5	67.0	71.0	71.0	-	-	-

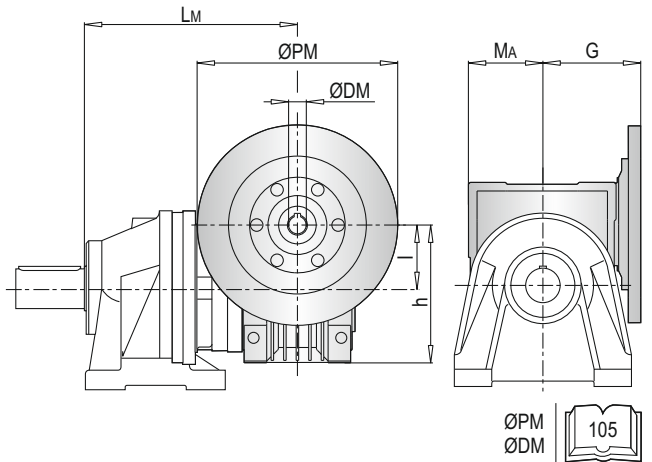


PL 2500 CPC - Anschluss Für Schneckengetriebe (PMRV/PRV) / Worm Gearbox Adaptors (PMRV/PRV) / Predisposizioni Per Riduttori A Vite Senza Fine (PMRV/PRV) / Adaptation Pour Reducteurs A Vis Sans Fin (PMRV/PRV) / Acoplamiento Para Reductores De Tornillo Sin Fin (PMRV/PRV)

PL	PMRV/PRV 050					PMRV/PRV 063					PMRV/PRV 075				
	Lm	l	h	MA	G	Lm	l	h	MA	G	Lm	l	h	MA	G
2501	337					346.5					325.5				
2502	385	50	110	60	80	394.5	63	135	72	95	373.5	75	161	86	112.5
2503	433					442.5					421.5				
2504	481					490.5					469.5				

PL	PMRV/PRV 090					PMRV/PRV 110					PMRV/PRV 130				
	Lm	l	h	MA	G	Lm	l	h	MA	G	Lm	l	h	MA	G
2501	335.5					349.5	110	237.5	127.5	160	357	130	277.5	147.5	180
2502	383.5	90	193	103	129.5	-	-	-	-	-	-	-	-	-	-
2503	431.5					-	-	-	-	-	-	-	-	-	-
2504	479.5					-	-	-	-	-	-	-	-	-	-

PL	PMRV/PRV ~ Kg					
	050	063	075	090	110	130
2501	51	54.5	57	62	89	106
2502	57	60.5	63	68	-	-
2503	63	66.5	69	74	-	-
2504	69	72.5	75	79	-	-

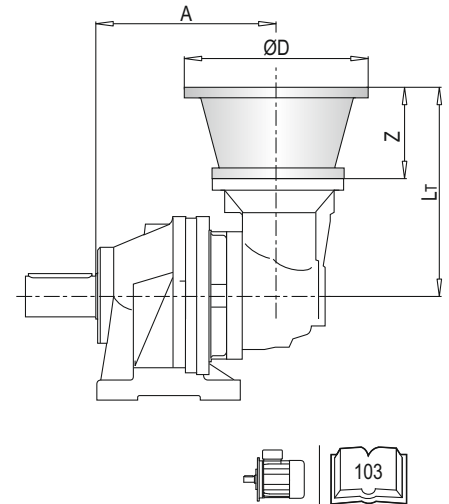


PLB 2500 CPC - Anbauvorrichtung Für Elektromotore (IEC) / Electric Motor Couplings (IEC) / Predisposizioni Per Motori Elettrici (IEC) / Adaptations Pour Moteurs Electriques (IEC) / Acoplamientos Para Motores Eléctricos (IEC)

PLB	IEC 80				IEC 90				IEC 100			
	A	Lt	Z	ØD	A	Lt	Z	ØD	A	Lt	Z	ØD
2502	286.5				286.5				286.5			
2503	334.5	216	56	200	334.5	216	56	200	334.5	226	66	250
2504	382.5				382.5				382.5			

PLB	IEC 112				IEC 132				IEC 160			
	A	Lt	Z	ØD	A	Lt	Z	ØD	A	Lt	Z	ØD
2502	286.5				286.5	260	100	300	286.5	299	139	350
2503	334.5	226	66	250	334.5	-	-	-	-	-	-	-
2504	382.5				-	-	-	-	-	-	-	-

PLB	IEC ~ Kg					
	80	90	100	112	132	160
2502	68	68	69	69	73	83
2503	74	74	75	75	79	-
2504	80	80	81	81	-	-

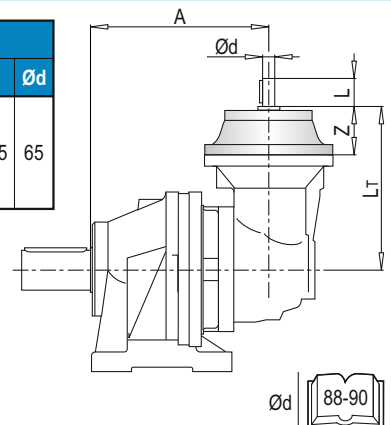


PLB 2500 CPC - Antriebswellen / Input Shafts / Alberi Entrata / Arbres D'entree / Ejes De Entrada

PLB	EL C 28					EL C 42					EML 42					EML 1"3/8 Z6					EM 65				
	A	Lt	Z	L	Ød	A	Lt	Z	L	Ød	A	Lt	Z	L	Ød	A	Lt	Z	L	Ød	A	Lt	Z	L	Ød
2502	286.5					286.5					286.5					286.5					286.5				
2503	334.5	224	64	50	28	334.5	224	64	82	42	334.5	254	94	82	42	334.5	254	94	106	1"3/8	334.5	297.5	121.5	105	65
2504	382.5					382.5					382.5					382.5					382.5				

PLB	EM 1"3/8 Z6					EP 65				
	A	Lt	Z	L	Ød	A	Lt	Z	L	Ød
2502	286.5					286.5				
2503	334.5	297.5	121.5	105	1"3/8	334.5	329	153	105	65
2504	382.5					382.5				

PLB	~ Kg						
	EL C 28	EL C 42	EML 42	EML 1"3/8 Z6	EM 65	EM 1"3/8 Z6	EP 65
2502	66.5	67.0	70.0	70.0	78.0	78.0	89.0
2503	72.5	73.0	76.0	76.0	84.0	84.0	93.0
2504	78.5	79.0	82.0	82.0	90.0	90.0	99.0



PL	~ Kg
MS	
2501	30
2502	36
2503	42
2504	48

PL	~ Kg
MC	
2501	30
2502	36
2503	42
2504	48

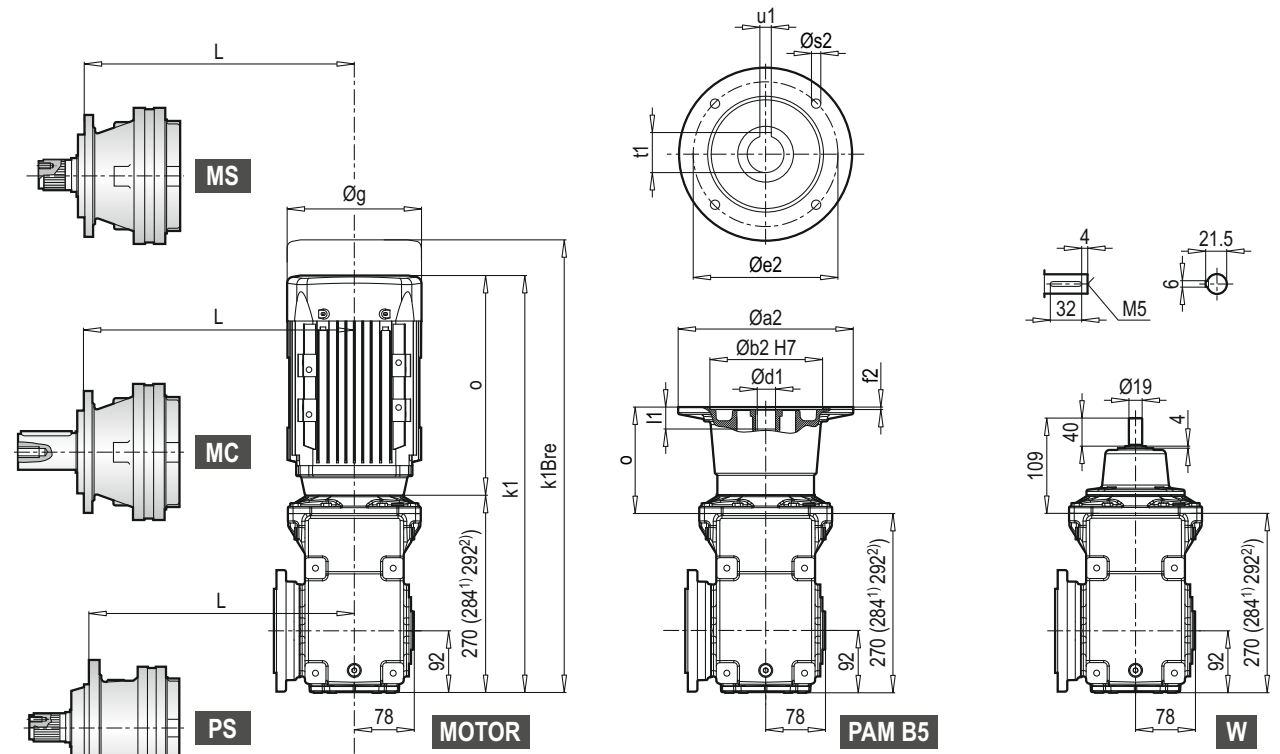
PL	~ Kg
PS	
2501	39
2502	45
2503	51
2504	57

PL	~ Kg
PC	
2501	39
2502	45
2503	51
2504	57

PL	~ Kg
F	
2501	21
2502	28
2503	33
2504	39

PL	~ Kg
FS	
2501	32
2502	38
2503	44
2504	50

PL	~ Kg
CPC	
2501	43
2502	49
2503	55
2504	61



PL	L						
	MS	MC	PS	PC	F	FS	CPC
2501	323	323	330	330	237	323	370
2502	371	371	378	378	285	371	418
2503	421	421	428	428	335	421	468
2504	467	467	474	474	381	467	514

W ~ Kg
PKD F 4290 35.5

	MOTOR	g	g1	k1	k1Bre	o	~ Kg	
							MOTOR	PKD F 4290
PKD F 4290	63 M	124	111	468	520	198	63 M	37
	71 M	140	119	497	557	227	71 M	42
	80 M	159	127	524	586	254	80 M	44
	90 S	193	151	564	637	280	90 S	47
	90 L	193	151	584	657	300	90 L	49
	100 L ⁽¹⁾	217	160	595	676	311	100 L	60
	112 M ⁽²⁾	232	168	660	740	368	112 M	68
	132 S ⁽²⁾	279	182	665	773	373	132 S	84
132 M ⁽²⁾	279	182	700	841	408	132 M	95	

	PAM B5	Øa2	Øb2	Øe2	f2	Øs2	Ød1	l1	t1	u1	o	~ Kg	
												PAM B5	PKD F 4290
PKD F 4290	63	140	95	115	3.5	M8	11	23	12.8	4	85	63	35
	71	160	110	130	4.0	M8	14	30	16.3	5	85	71	36
	80	200	130	165	4.0	M10	19	40	21.8	6	103	80	38
	90	200	130	165	4.0	M10	24	50	27.3	8	103	90	38
	100	250	180	215	5.0	M12	28	60	31.3	8	126	100	43
	112	250	180	215	5.0	M12	28	60	31.3	8	126	112	43
132	300	230	265	5.0	M12	38	80	41.3	10	175	132	50	

PL	~ Kg
	MS
2501	30
2502	36
2503	42
2504	48

PL	~ Kg
	MC
2501	30
2502	36
2503	42
2504	48

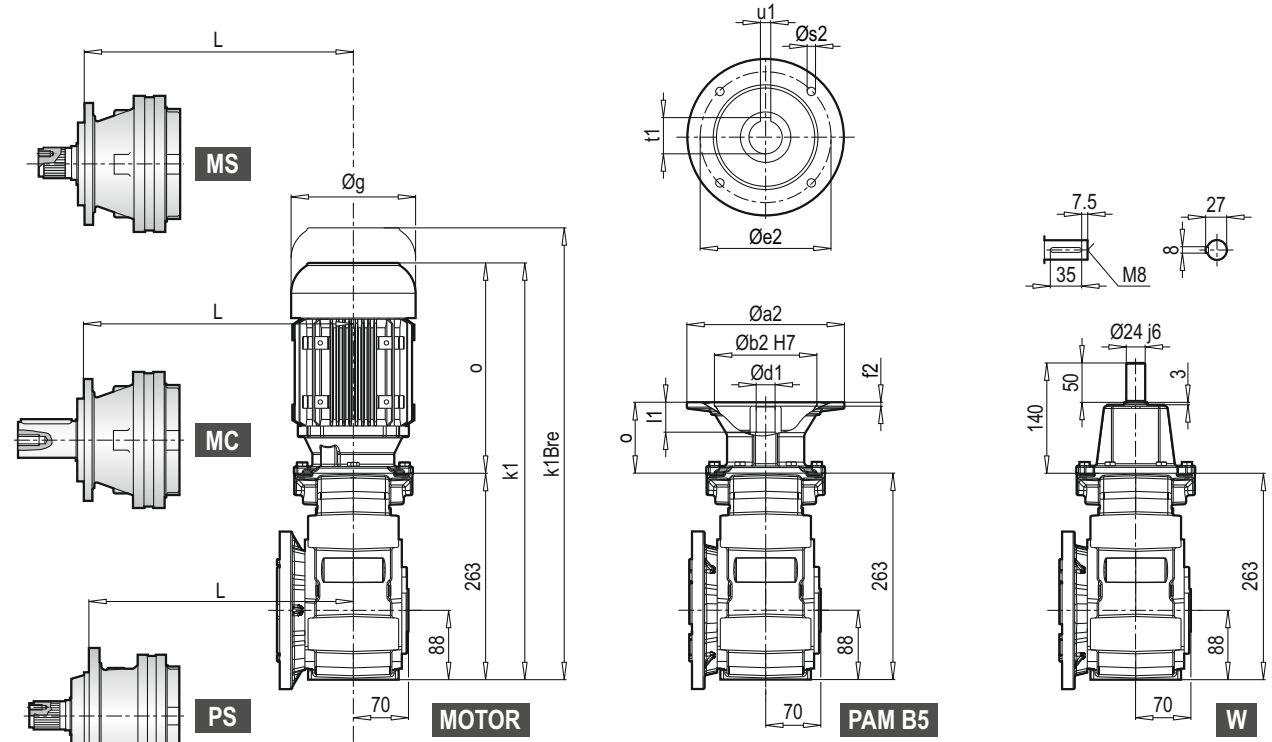
PL	~ Kg
	PS
2501	39
2502	45
2503	51
2504	57

PL	~ Kg
	PC
2501	39
2502	45
2503	51
2504	57

PL	~ Kg
	F
2501	21
2502	28
2503	33
2504	39

PL	~ Kg
	FS
2501	32
2502	38
2503	44
2504	50

PL	~ Kg
	CPC
2501	43
2502	49
2503	55
2504	61



PL	L						
	MS	MC	PS	PC	F	FS	CPC
2501	323	323	330	330	237	323	370
2502	371	371	378	378	285	371	418
2503	419	419	426	426	333	419	466
2504	467	467	474	474	381	467	514

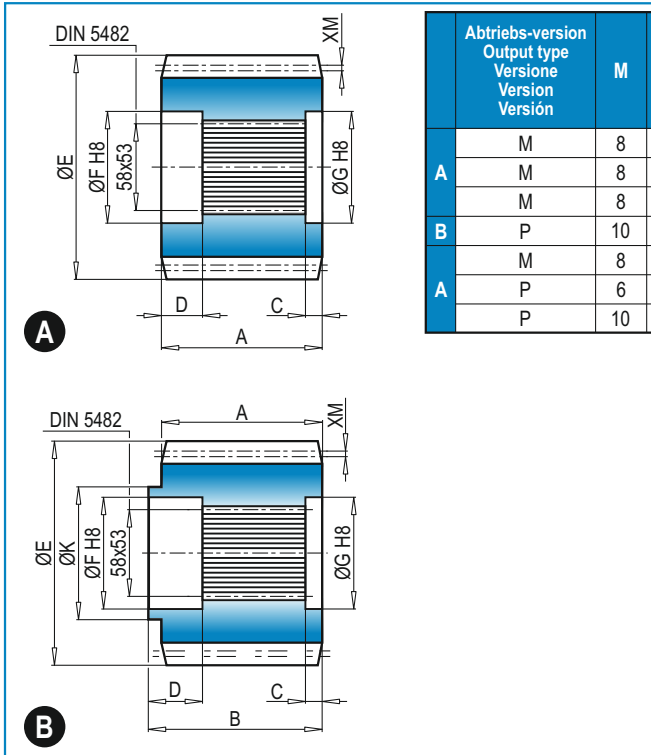
W ~ Kg
K 35390 24

	MOTOR	g	g1	k1	k1Bre	o	~ Kg	
							MOTOR	K 35390
K 35390	63 M	124	111	475	527	212	63 M	27
	71 M	140	119	504	564	241	71 M	32
	80 M	159	127	530	592	267	80 M	33
	90 S	193	151	576	649	313	90 S	33
	90 L	193	151	596	669	333	90 L	38
	100 L	217	160	597	678	334	100 L	48
	112 M	232	168	647	727	384	112 M	56

	PAM B5	Øa2	Øb2	Øe2	f2	Øs2	Ød1	l1	t1	u1	o	~ Kg	
												PAM B5	K 35390
K 35390	63	140	95	115	4.5	M8	11	25	12.8	4	57	63	21
	71	160	110	130	5	M8	14	32	16.3	5	69	71	22
	80	200	130	165	5	M10	19	42	21.8	6	90	80	23
	90	200	130	165	5	M10	24	52	27.3	8	90	90	23
	100	250	180	215	5.5	M12	28	62	31.3	8	105	100	27
	112	250	180	215	5.5	M12	28	62	31.3	8	105	112	27

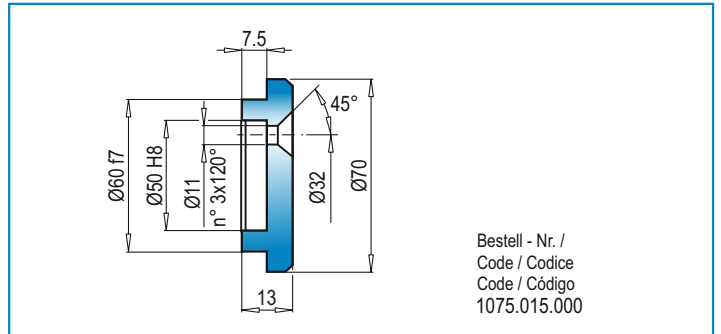
ZUBEHÖR / ACCESSORIES / ACCESSORI / ACCESSOIRES / ACCESORIOS

YZ Ritzel / Pinion / Pignoni / Pignon / Piñones

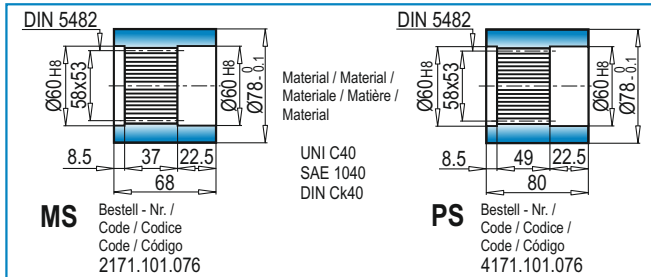


Abtriebs-version Output type Versione Version Versión	M	Z	XM	A	B	C	D	E	F	G	K	Material Material Materiale Matière Material	Bestell-Nr. Code Codice Code Código
A	M	8	13	0	68	-	8.5	22.5	120	60	60	18NiCrMo5	1071.218.042
A	M	8	11	5	68	-	8.5	22.5	110.8	60	60	38NiCrMo4	1071.258.042
B	M	8	12	0	68	-	8	21	112.8	60	60	38NiCrMo4	1071.196.042
B	P	10	14	3.2	103	116	9.5	22.5	162.4	60	60	18NiCrMo5	1071.298.042
A	M	8	15	0	68	-	8.5	22.5	136	60	60	38NiCrMo4	1071.163.042
A	P	6	14	3	95	-	23	21	99.6	60	60	38NiCrMo4	1071.160.042
A	P	10	11	8	90	-	8.5	22.5	142.1	60	60	18NiCrMo5	1071.297.042

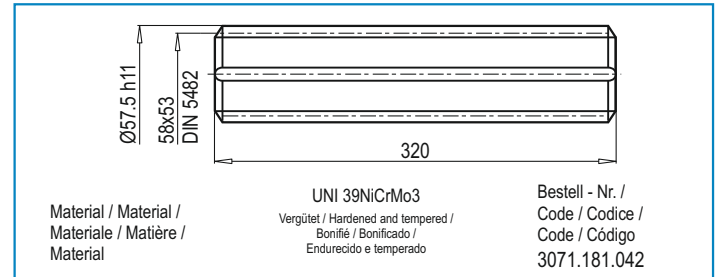
FF Endscheibe / Stop bottom plate /
Fondello di arresto / Bouchon de fermeture / Tapón de detención



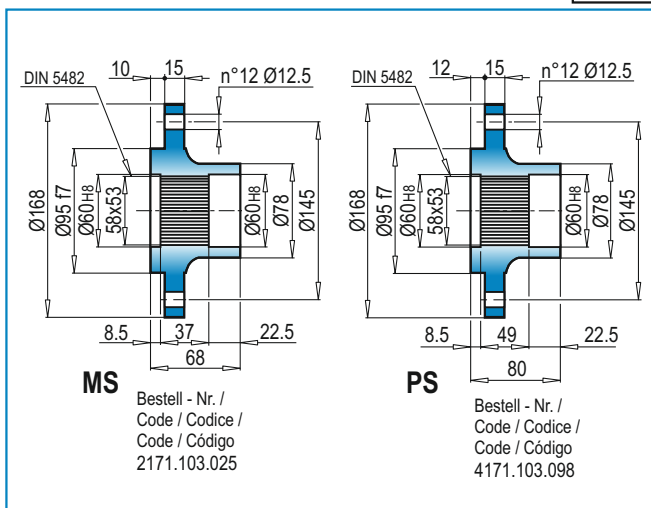
BS Innenverzahnte Buchse / Splined bushing /
Boccola scanalata / Moyeu cannelé / Casquillo ranurado



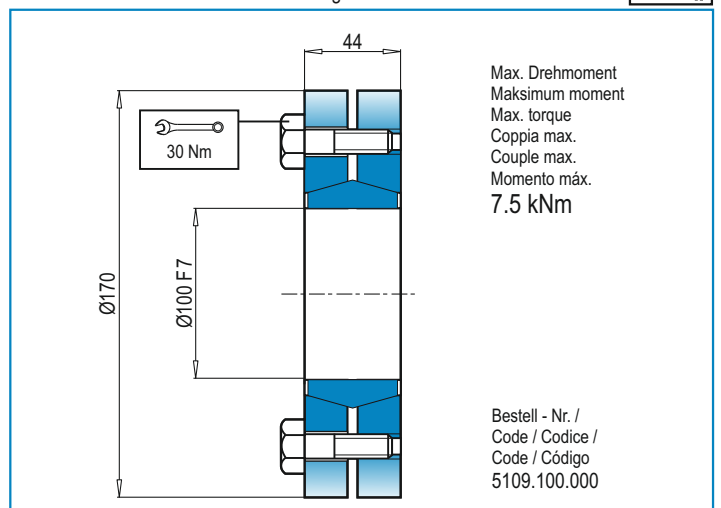
KB Außenverzahnte Welle / Splined rod /
Barra scanalata / Arbre cannelé / Barra ranurada



FL Flansch / Flange / Flangia / Bride / Brida



GA Schrumpfscheibe / Shrink disc /
Giunto di attrito / Frette de serrage / Disco de contracción



DE **RADIALLAST (Fr)**

In den nachstehenden Diagrammen ist die Radiallast und der Koeffizient K dargestellt und kann mit dem gewünschten Wert n_2xh verglichen werden.

EN **RADIAL LOADS (Fr)**

The following curves show the radial loads and the K factors to obtain the required n_2xh value.

IT **CARICHI RADIALI (Fr)**

Nei diagrammi seguenti sono riportati i carichi radiali e i coefficienti K per rapportarli al valore n_2xh desiderato.

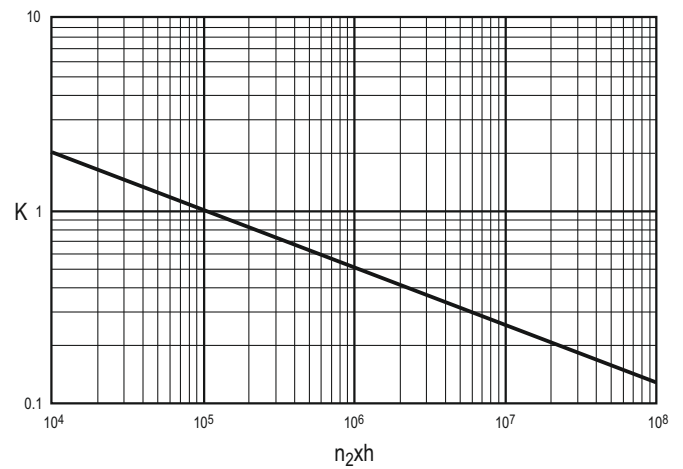
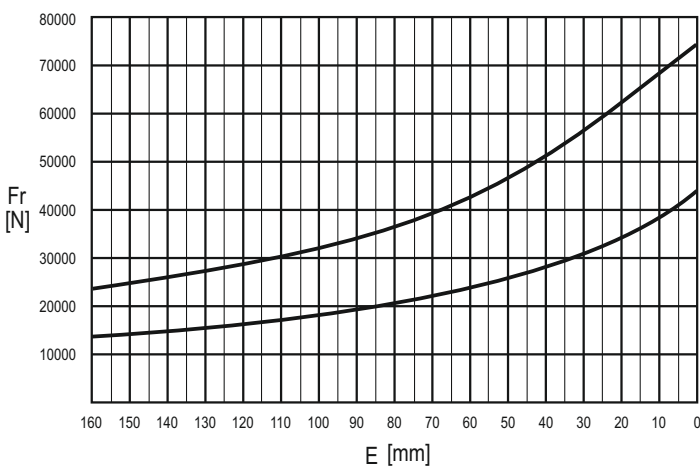
FR **CHARGES RADIALES (Fr)**

Dans les diagrammes suivants sont indiqués les charges radiales et les facteurs K de façon à obtenir la valeur n_2xh désirée.

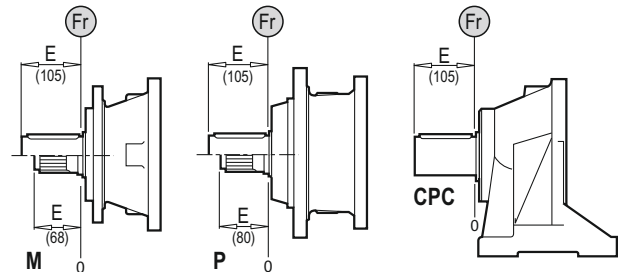
ES **CARGAS RADIALES (Fr)**

En los siguientes diagramas se indican las cargas radiales y los coeficientes K para obtener el valor requerido n_2xh .

M - P - CPC*



	$n \times h$				
	10^5	10^4	10^6	10^7	10^8
M - P	Fr			Fr • K	
CPC*	Fr • 0.75			Fr • K • 0.75	



DE **AXIALLAST (Fa)**

Die dargestellten Werte der Axiallast basieren auf der Version und der applizierten Lastrichtung.

EN **AXIAL LOADS (Fa)**

The values of the axial loads in the table refer to the output versions and load direction of application.

IT **CARICHI ASSIALI (Fa)**

I valori dei carichi assiali indicati in tabella sono riferiti alle versioni e alla direzione di applicazione del carico.

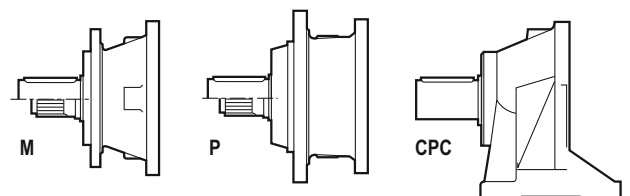
FR **CHARGES AXIALES (Fa)**

Les valeurs des charges axiales indiquées dans le tableau se réfèrent aux versions et à la direction d'application de la charge.

ES **CARGAS AXIALES (Fa)**

Los valores de las cargas axiales indicados en la tabla se refieren a las versiones y a la dirección de aplicación de la carga.

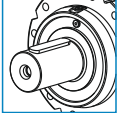
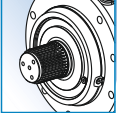

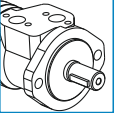
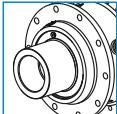
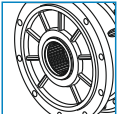
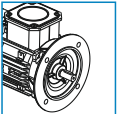
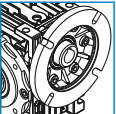
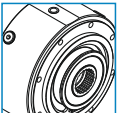
Fa [N]	M	P - CPC	← →
	32000	32000	
	32000	48000	



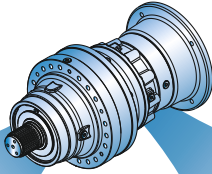


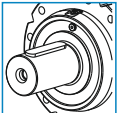
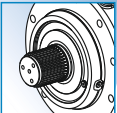
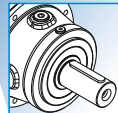
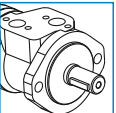
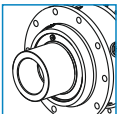
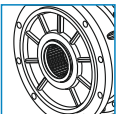
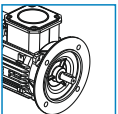
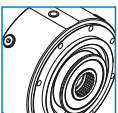
A series of horizontal dotted lines spanning the width of the page, intended for writing or drawing.

TECHNISCHE DATEN / TECHNICAL DATA / DATI TECNICI / DONNÉES TECHNIQUES / DATOS TÉCNICAS

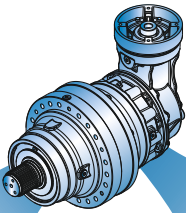
	i_{ges}	M_{2max} (n1: 1400rpm) (Nm)	OUTPUT		INPUT	
5001	3.78 ... 7.25	2140				
			Ø65	58X53 DIN 5482	Ø28 - Ø42 Ø65 - Ø1"3/8	Hydraulic Motor
5002	13.4 ... 48.9	2790				
			Ø75	58X53 DIN 5482	Electric Motor	Worm gearboxes
5003	52.1 ... 330.3	3750				
5004	352.0 ... 1845.3	5310				Brake



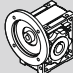

PL






	i_{ges}	M_{2max} (n1: 1400rpm) (Nm)	OUTPUT		INPUT	
5002	13.1 ÷ 39.5	2890				
			Ø65	58X53 DIN 5482	Ø28 - Ø42 Ø65 - Ø1"3/8	Hydraulic Motor
5003	39.4 ÷ 143.5	3360				
			Ø75	58X53 DIN 5482	Electric Motor	
5004	140.1 ÷ 1244.1	4580				Brake

PLB



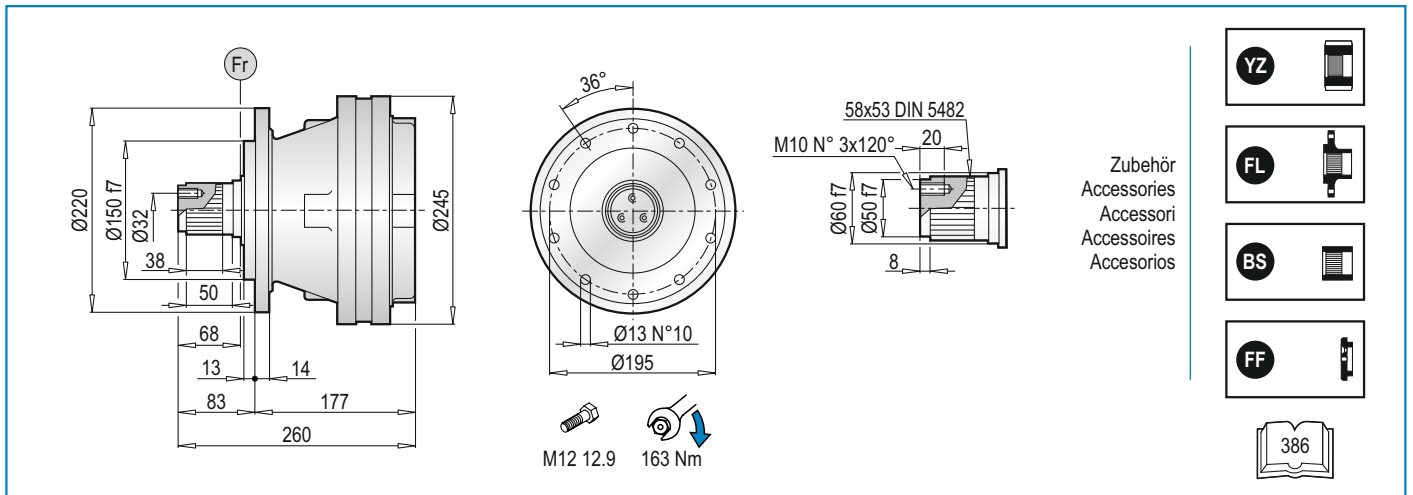
	Pt [kW]	n _{1max} [min ⁻¹]	i _{ges}	Mc [kNm]				Antrieb - Input - Entrada - Entrée - Entrada			
				n ₂ x h	n ₂ x h	n ₂ x h	n ₂ x h				
				10.000	20.000	50.000	100.000	IEC (B5)	PMRV / PRV	EL - EML EM - EP - ET	
PL 5001	20	2800	3.78	5.89	5.21	4.44	3.93	63 100 71 112 80 132 90 160	050 063 075 090 110 130	EL C 28 EL C 42 EML 42 EML 1"3/8 Z6 EM 65 EM 1"3/8 Z6 EP 65	
			4.13	5.37	4.75	4.05	3.58				
			5.17	4.39	3.89	3.30	2.93				
			6.00	3.85	3.41	2.90	2.57				
			7.25	3.01	2.66	2.26	2.01				
PL 5002	15	2800	13.4	5.89	5.21	4.44	3.93	63 71 80 90 100 112 132 160	050 063 075 090	EL C 28 EL C 42 EML 42 EML 1"3/8 Z6	
			16.2	5.89	5.21	4.44	3.93				
			18.4	4.39	3.89	3.30	2.93				
			23.1	5.37	4.75	4.05	3.58				
			28.9	4.39	3.89	3.30	2.93				
			34.9	4.39	3.89	3.30	2.93				
			40.5	3.85	3.41	2.90	2.57				
			48.9	3.01	2.66	2.26	2.01				
PL 5003	10	2800	52.1	5.37	4.75	4.05	3.58	63 71 80 90 100 112 132 160	050 063 075 090	EL C 28 EL C 42 EML 42 EML 1"3/8 Z6	
			57.6	5.89	5.21	4.44	3.93				
			62.9	5.37	4.75	4.05	3.58				
			75.2	5.89	5.21	4.44	3.93				
			82.1	5.37	4.75	4.05	3.58				
			90.7	5.89	5.21	4.44	3.93				
			99.0	5.37	4.75	4.05	3.58				
			119.3	5.37	4.75	4.05	3.58				
			129.4	5.37	4.75	4.05	3.58				
			149.5	4.39	3.89	3.30	2.93				
			155.9	5.37	4.75	4.05	3.58				
			162.0	4.39	3.89	3.30	2.93				
			173.6	3.85	3.41	2.90	2.57				
			195.3	4.39	3.89	3.30	2.93				
			235.4	4.39	3.89	3.30	2.93				
			273.4	3.85	3.41	2.90	2.57				
			302.2	4.39	3.89	3.30	2.93				
			330.3	3.01	2.66	2.26	2.01				
PL 5004	6	2800	352.0	5.37	4.75	4.05	3.58	63 71 80 90 100 112 132	050 063 075 090	EL C 28 EL C 42 EML 42 EML 1"3/8 Z6	
			365.8	4.39	3.89	3.30	2.93				
			388.6	5.89	5.21	4.44	3.93				
			413.9	5.89	5.21	4.44	3.93				
			424.3	5.37	4.75	4.05	3.58				
			468.4	5.89	5.21	4.44	3.93				
			511.4	5.37	4.75	4.05	3.58				
			554.4	5.37	4.75	4.05	3.58				
			612.0	5.89	5.21	4.44	3.93				
			668.2	5.37	4.75	4.05	3.58				
			737.7	5.89	5.21	4.44	3.93				
			805.5	5.37	4.75	4.05	3.58				
			858.0	5.37	4.75	4.05	3.58				
			907.3	4.39	3.89	3.30	2.93				
			1052.5	5.37	4.75	4.05	3.58				
			1121.1	5.37	4.75	4.05	3.58				
			1318.3	4.39	3.89	3.30	2.93				
			1589.0	4.39	3.89	3.30	2.93				
1845.3	3.85	3.41	2.90	2.57							

	Pt [kW]	n _{1max} [min ⁻¹]	i _{ges}	Mc [kNm]				Antrieb - Input - Entrada - Entrée - Entrada						
				n ₂ x h	n ₂ x h	n ₂ x h	n ₂ x h							
				10.000	20.000	50.000	100.000	IEC (B5)	EL - EML EM - EP - ET					
PLB 5002	15	2800	13.1	5.89	5.21	4.44	3.93	80 90 100 112 132 160	EL C 28 EL C 42 EML 42 EML 1"3/8 Z6 EM 65 EM 1"3/8 Z6 EP 65					
			14.2	5.37	4.75	4.05	3.58							
			17.8	4.39	3.89	3.30	2.93							
			20.6	5.89	5.21	4.44	3.93							
			22.5	5.37	4.75	4.05	3.58							
			28.1	4.39	3.89	3.30	2.93							
			32.7	3.85	3.41	2.90	2.57							
			39.5	3.01	2.66	2.26	2.01							
			PLB 5003	10	2800	39.4	5.89			5.21	4.44	3.93	80 90 100 112 132	EL C 28 EL C 42 EML 42 EML 1"3/8 Z6 EM 65 EM 1"3/8 Z6 EP 65
47.5	5.89	5.21				4.44	3.93							
53.9	4.39	3.89				3.30	2.93							
67.8	5.37	4.75				4.05	3.58							
75.4	3.85	3.41				2.90	2.57							
84.9	4.39	3.89				3.30	2.93							
91.1	3.01	2.66				2.26	2.01							
102.3	4.39	3.89				3.30	2.93							
118.8	3.85	3.41				2.90	2.57							
143.5	3.01	2.66				2.26	2.01							
PLB 5004	6	2800				140.1	5.89	5.21	4.44	3.93	80 90 100 112 132	EL C 28 EL C 42 EML 42 EML 1"3/8 Z6 EM 65 EM 1"3/8 Z6 EP 65		
						168.9	5.89	5.21	4.44	3.93				
			184.4	5.37	4.75	4.05	3.58							
			220.6	5.89	5.21	4.44	3.93							
			240.9	5.37	4.75	4.05	3.58							
			265.9	5.89	5.21	4.44	3.93							
			290.4	5.37	4.75	4.05	3.58							
			320.6	5.89	5.21	4.44	3.93							
			350.0	5.37	4.75	4.05	3.58							
			422.4	3.85	3.41	2.90	2.57							
			449.4	5.37	4.75	4.05	3.58							
			475.3	4.39	3.89	3.30	2.93							
			509.1	3.85	3.41	2.90	2.57							
			551.9	3.85	3.41	2.90	2.57							
			615.2	3.01	2.66	2.26	2.01							
			665.3	3.85	3.41	2.90	2.57							
			735.5	4.39	3.89	3.30	2.93							
			801.9	3.85	3.41	2.90	2.57							
			1244.1	3.01	2.66	2.26	2.01							



$$M_{\max} = M_C \times 2$$

(n₂ x h = 20.000)

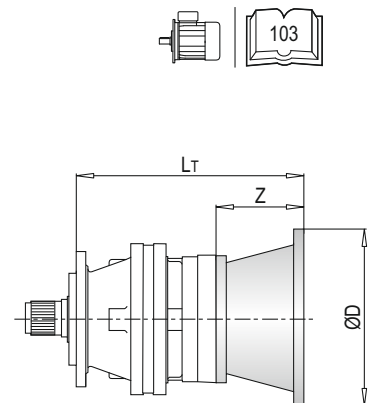


PL 5000 MS - Anbauvorrichtung Für Elektromotore (IEC) / Electric Motor Couplings (IEC) / Predisposizioni Per Motori Elettrici (IEC) / Adaptations Pour Moteurs Electriques (IEC) / Acoplamientos Para Motores Eléctricos (IEC)

PL	IEC 63			IEC 71			IEC 80			IEC 90			IEC 100		
	L _T	Z	ØD	L _T	Z	ØD	L _T	Z	ØD	L _T	Z	ØD	L _T	Z	ØD
5001	213			213			233			233			243		
5002	274	36	140	274	36	160	294	56	200	294	56	200	304	66	250
5003	322			322			342			342			352		
5004	370			370			390			390			400		

PL	IEC 112			IEC 132			IEC 160			IEC 180				
	L _T	Z	ØD	L _T	Z	ØD	L _T	Z	ØD	L _T	Z	ØD		
5001	243			277			316			316	139	350		
5002	304	66	250	338	100	300	377	139	350	-				
5003	352			386			425			-				
5004	400			434			-			-				

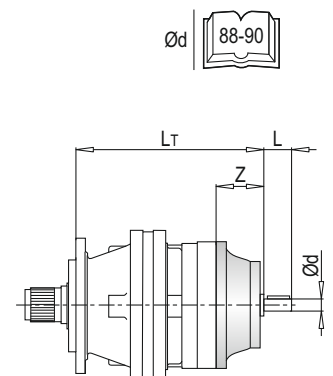
PL	IEC ~ Kg								
	63	71	80	90	100	112	132	160	180
5001	39	39	41	41	42	42	46	56	56
5002	47	47	49	49	50	50	54	64	-
5003	53	53	55	55	56	56	60	70	-
5004	59	59	61	61	62	62	-	-	-



PL 5000 MS - Antriebswellen / Input Shafts / Alberi Entrata / Arbres D'entree / Ejes De Entrada

PL	EL C 28				EL C 42				EML 42				EML 1"3/8 Z6				EM 65				EM 1"3/8 Z6			
	L _T	Z	L	Ød	L _T	Z	L	Ød	L _T	Z	L	Ød	L _T	Z	L	Ød	L _T	Z	L	Ød	L _T	Z	L	Ød
5001	241				241				271				271				312	121.5	105	65	312	121.5	105	1"3/8
5002	302	64	50	28	302	64	82	42	332	94	82	42	332	94	106	1"3/8	-							
5003	350				350				380				380				-							
5004	398				398				428				428				-							

PL	EP 65				PL	~ Kg							
	L _T	Z	L	Ød		EL C 28	EL C 42	EML 42	EML 1"3/8 Z6	EM 65	EM 1"3/8 Z6	EP 65	
5001	343.5	153	105	65	5001	39.5	40.0	43.0	43.0	51.0	51.0	60.0	
5002	-	-	-	-	5002	47.5	48.0	51.0	51.0	-	-	-	
5003	-	-	-	-	5003	53.5	54.0	57.0	57.0	-	-	-	
5004	-	-	-	-	5004	59.5	60.0	63.0	63.0	-	-	-	

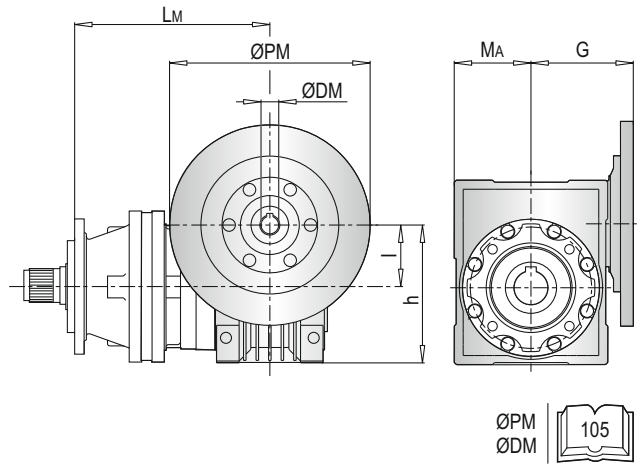


PL 5000 MS - Anschluss Für Schneckengetriebe (PMRV/PRV) / Worm Gearbox Adaptors (PMRV/PRV) / Predisposizioni Per Riduttori A Vite Senza Fine (PMRV/PRV) / Adaptation Pour Reducteurs A Vis Sans Fin (PMRV/PRV) / Acoplamiento Para Reductores De Tornillo Sin Fin (PMRV/PRV)

PL	PMRV/PRV 050					PMRV/PRV 063					PMRV/PRV 075				
	LM	l	h	MA	G	LM	l	h	MA	G	LM	l	h	MA	G
5001	302.5	50	110	60	80	312	63	135	72	95	291	75	161	86	112.5
5002	363.5					473					352				
5003	411.5					421					400				
5004	459.5					469					448				

PL	PMRV/PRV 090					PMRV/PRV 110					PMRV/PRV 130				
	LM	l	h	MA	G	LM	l	h	MA	G	LM	l	h	MA	G
5001	301	90	193	103	129.5	328.5	110	237.5	127.5	160	336	130	277.5	147.5	180
5002	362					-	-								
5003	410					-	-								
5004	458					-	-								

PL	PMRV/PRV ~ Kg					
	050	063	075	090	110	130
5001	42	45.5	48	53	80	97
5002	50	53.5	56	61	-	-
5003	56	59.5	62	67	-	-
5004	62	65.5	68	73	-	-

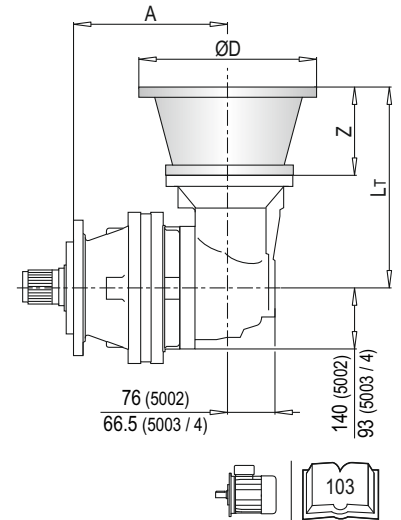


PLB 5000 MS - Anbauvorrichtung Für Elektromotore (IEC) / Electric Motor Couplings (IEC) / Predisposizioni Per Motori Elettrici (IEC) / Adaptations Pour Moteurs Electriques (IEC) / Acoplamientos Para Motores Eléctricos (IEC)

PLB	IEC 80				IEC 90				IEC 100			
	A	Lt	Z	ØD	A	Lt	Z	ØD	A	Lt	Z	ØD
5002	278.5	296	56	200	278.5	296	56	200	278.5	306	66	250
5003	313	216			313	216			313	226		
5004	361	361			361							

PLB	IEC 112				IEC 132				IEC 160			
	A	Lt	Z	ØD	A	Lt	Z	ØD	A	Lt	Z	ØD
5002	278.5	306	66	250	278.5	340	100	300	278.5	379	139	350
5003	313	226			313	260			-	-		
5004	361	361			-	-						

PLB	IEC ~ Kg					
	80	90	100	112	132	160
5002	59	59	60	60	64	74
5003	67	67	68	68	72	-
5004	73	73	74	74	78	-

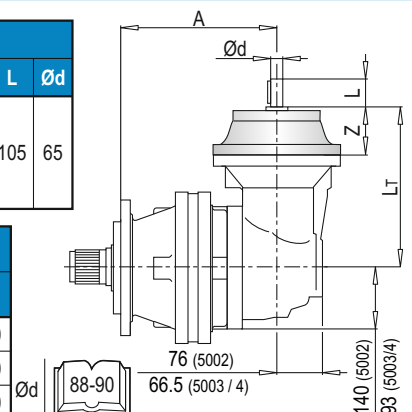


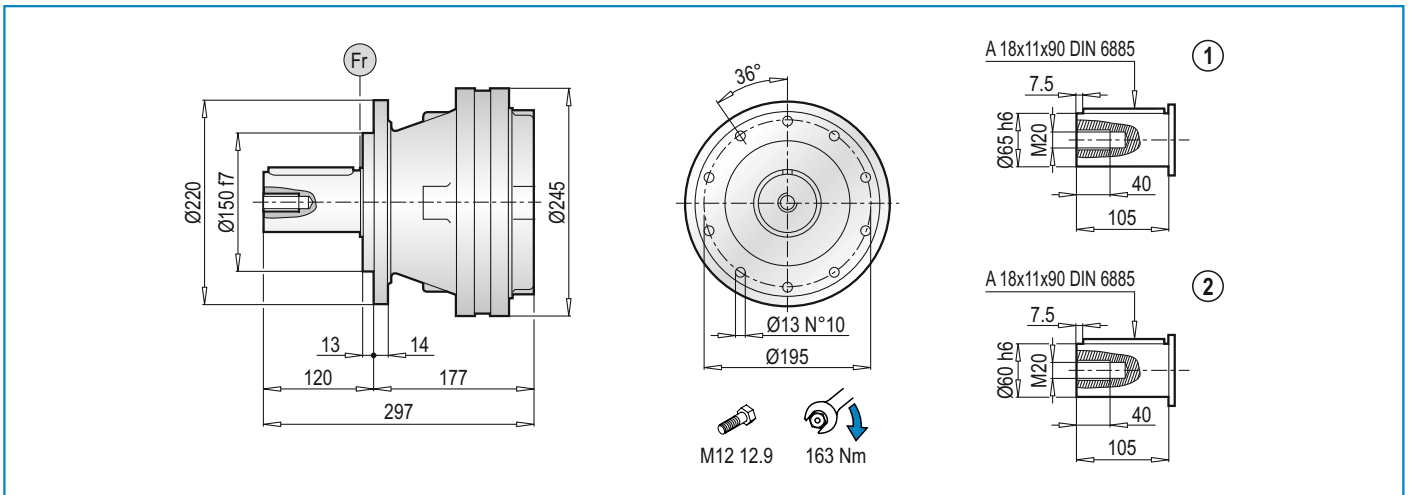
PLB 5000 MS - Antriebswellen / Input Shafts / Alberi Entrata / Arbres D'entree / Ejes De Entrada

PLB	EL C 28					EL C 42					EML 42					EML 1"3/8 Z6					EM 65				
	A	Lt	Z	L	Ød	A	Lt	Z	L	Ød	A	Lt	Z	L	Ød	A	Lt	Z	L	Ød	A	Lt	Z	L	Ød
5002	278.5	304	64	50	28	278.5	304	64	82	42	278.5	334	94	82	42	278.5	334	94	106	1"3/8	278.5	377.5	121.5	105	65
5003	313	224				313	224				313	254				313	254				313	297.5			
5004	361	361				361																			

PLB	EM 1"3/8 Z6					EP 65				
	A	Lt	Z	L	Ød	A	Lt	Z	L	Ød
5002	278.5	377.5	121.5	105	1"3/8	278.5	409	153	105	65
5003	313	297.5				313	329			
5004	361	361				361				

PLB	~ Kg							
	EL C 28	EL C 42	EML 42	EML 1"3/8 Z6	EM 65	EM 1"3/8 Z6	EP 65	
5002	57.5	58.0	67.0	67.0	75.0	75.0	84.0	
5003	65.5	66.0	75.0	75.0	83.0	83.0	92.0	
5004	71.5	72.0	81.0	81.0	89.0	89.0	98.0	



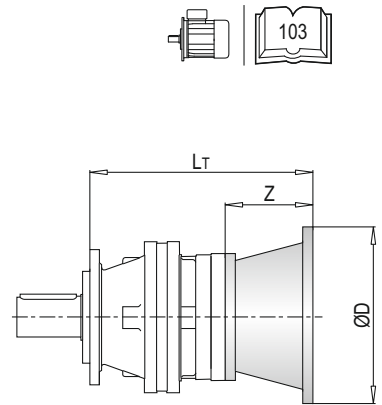


PL 5000 MC - Anbauvorrichtung Für Elektromotore (IEC) / Electric Motor Couplings (IEC) / Predisposizioni Per Motori Elettrici (IEC) / Adaptations Pour Moteurs Electriques (IEC) / Acoplamientos Para Motores Eléctricos (IEC)

PL	IEC 63			IEC 71			IEC 80			IEC 90			IEC 100		
	L _T	Z	ØD	L _T	Z	ØD	L _T	Z	ØD	L _T	Z	ØD	L _T	Z	ØD
5001	213	36	140	213	36	160	233	56	200	233	56	200	243	66	250
5002	274			274			294			294			304		
5003	322			322			342			342			352		
5004	370			370			390			390			400		

PL	IEC 112			IEC 132			IEC 160			IEC 180		
	L _T	Z	ØD	L _T	Z	ØD	L _T	Z	ØD	L _T	Z	ØD
5001	243	66	250	277	100	300	316	139	350	316	139	350
5002	304			338			377			-		
5003	352			386			425			-		
5004	400			434			-			-		

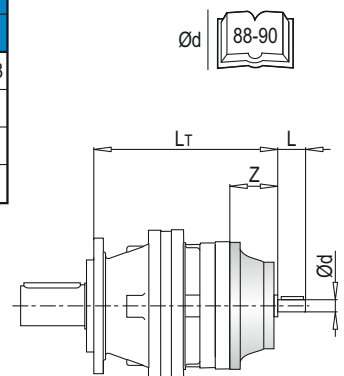
PL	IEC ~ Kg								
	63	71	80	90	100	112	132	160	180
5001	39	39	41	41	42	42	46	56	56
5002	47	47	49	49	50	50	54	64	-
5003	53	53	55	55	56	56	60	70	-
5004	59	59	61	61	62	62	-	-	-



PL 5000 MC - Antriebswellen / Input Shafts / Alberi Entrata / Arbres D'entree / Ejes De Entrada

PL	EL C 28				EL C 42				EML 42				EML 1"3/8 Z6				EM 65				EM 1"3/8 Z6			
	L _T	Z	L	Ød	L _T	Z	L	Ød	L _T	Z	L	Ød	L _T	Z	L	Ød	L _T	Z	L	Ød	L _T	Z	L	Ød
5001	241	64	50	28	241	64	82	42	271	94	82	42	271	94	106	1"3/8	312	121.5	105	65	312	121.5	105	1"3/8
5002	302				302				332				332				-							
5003	350				350				380				380				-							
5004	398				398				428				428				-							

PL	EP 65				PL	~ Kg							
	L _T	Z	L	Ød		EL C 28	EL C 42	EML 42	EML 1"3/8 Z6	EM 65	EM 1"3/8 Z6	EP 65	
5001	343.5	153	105	65	5001	39.5	40.0	43.0	43.0	51.0	51.0	60.0	
5002	-	-	-	-	5002	47.5	48.0	51.0	51.0	-	-	-	
5003	-	-	-	-	5003	53.5	54.0	57.0	57.0	-	-	-	
5004	-	-	-	-	5004	59.5	60.0	63.0	63.0	-	-	-	

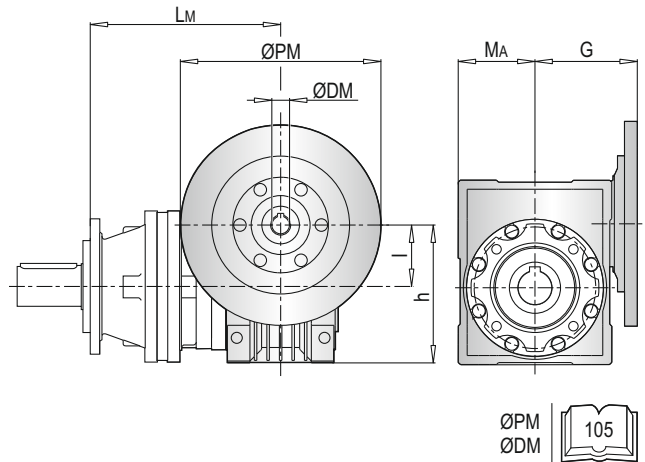


PL 5000 MC - Anschluss Für Schneckengetriebe (PMRV/PRV) / Worm Gearbox Adaptors (PMRV/PRV) / Predisposizioni Per Riduttori A Vite Senza Fine (PMRV/PRV) / Adaptation Pour Reducteurs A Vis Sans Fin (PMRV/PRV) / Acoplamiento Para Reductores De Tornillo Sin Fin (PMRV/PRV)

PL	PMRV/PRV 050					PMRV/PRV 063					PMRV/PRV 075				
	L _M	l	h	MA	G	L _M	l	h	MA	G	L _M	l	h	MA	G
5001	302.5	50	110	60	80	312	63	135	72	95	291	75	161	86	112.5
5002	363.5					473					352				
5003	411.5					421					400				
5004	459.5					469					448				

PL	PMRV/PRV 090					PMRV/PRV 110					PMRV/PRV 130				
	L _M	l	h	MA	G	L _M	l	h	MA	G	L _M	l	h	MA	G
5001	301	90	193	103	129.5	328.5	110	237.5	127.5	160	336	130	277.5	147.5	180
5002	362					-	-								
5003	410					-	-								
5004	458					-	-								

PL	PMRV/PRV ~ Kg					
	050	063	075	090	110	130
5001	42	45.5	48	53	80	97
5002	50	53.5	56	61	-	-
5003	56	59.5	62	67	-	-
5004	62	65.5	68	73	-	-

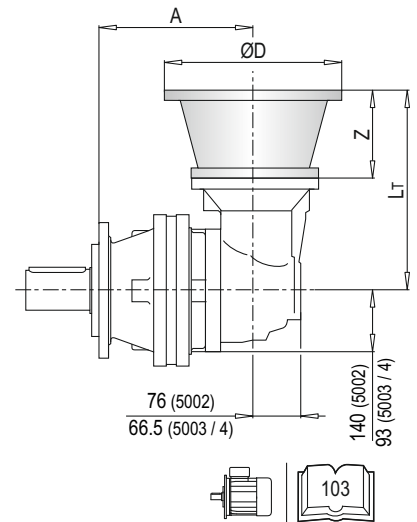


PLB 5000 MC - Anbauvorrichtung Für Elektromotore (IEC) / Electric Motor Couplings (IEC) / Predisposizioni Per Motori Elettrici (IEC) / Adaptations Pour Moteurs Electriques (IEC) / Acoplamientos Para Motores Eléctricos (IEC)

PLB	IEC 80				IEC 90				IEC 100			
	A	L _T	Z	ØD	A	L _T	Z	ØD	A	L _T	Z	ØD
5002	278.5	296	56	200	278.5	296	56	200	278.5	306	66	250
5003	313	216			313	216			313	226		
5004	361	361			361							

PLB	IEC 112				IEC 132				IEC 160			
	A	L _T	Z	ØD	A	L _T	Z	ØD	A	L _T	Z	ØD
5002	278.5	306	66	250	278.5	340	100	300	278.5	379	139	350
5003	313	226			313	260			-	-		
5004	361	361			-	-						

PLB	IEC ~ Kg					
	80	90	100	112	132	160
5002	59	59	60	60	64	74
5003	67	67	68	68	72	-
5004	73	73	74	74	78	-

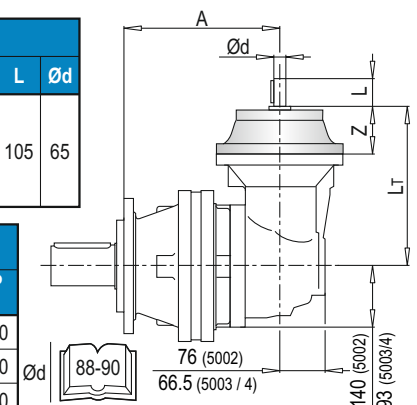


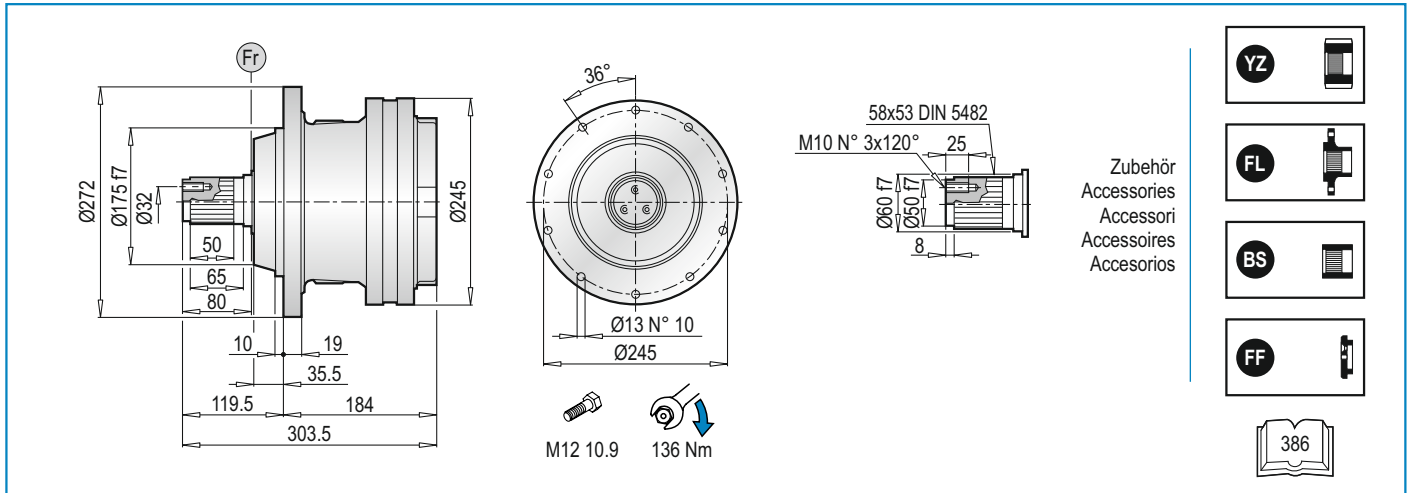
PLB 5000 MC - Antriebswellen / Input Shafts / Alberi Entrata / Arbres D'entree / Ejes De Entrada

PLB	EL C 28					EL C 42					EML 42					EML 1"3/8 Z6					EM 65				
	A	L _T	Z	L	Ød	A	L _T	Z	L	Ød	A	L _T	Z	L	Ød	A	L _T	Z	L	Ød	A	L _T	Z	L	Ød
5002	278.5	304	64	50	28	278.5	304	64	82	42	278.5	334	94	82	42	278.5	334	94	106	1"3/8	278.5	377.5	121.5	105	65
5003	313	224				313	224				313	254				313	254				313	297.5			
5004	361	361				361																			

PLB	EM 1"3/8 Z6					EP 65						
	A	L _T	Z	L	Ød	A	L _T	Z	L	Ød		
5002	278.5	377.5	121.5	105	1"3/8	278.5	409	313	329	153	105	65
5003	313	297.5				313						
5004	361	361										

PLB	~ Kg							
	EL C 28	EL C 42	EML 42	EML 1"3/8 Z6	EM 65	EM 1"3/8 Z6	EP 65	
5002	57.5	58.0	67.0	67.0	75.0	75.0	84.0	
5003	65.5	66.0	75.0	75.0	83.0	83.0	92.0	
5004	71.5	72.0	81.0	81.0	89.0	89.0	98.0	



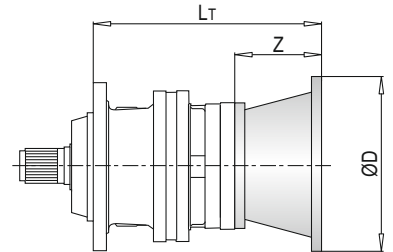


PL 5000 PS - Anbauvorrichtung Für Elektromotore (IEC) / Electric Motor Couplings (IEC) / Predisposizioni Per Motori Elettrici (IEC) / Adaptations Pour Moteurs Electriques (IEC) / Acoplamientos Para Motores Eléctricos (IEC)

PL	IEC 63			IEC 71			IEC 80			IEC 90			IEC 100		
	L _T	Z	ØD	L _T	Z	ØD	L _T	Z	ØD	L _T	Z	ØD	L _T	Z	ØD
5001	220	36	140	220	36	160	240	56	200	240	56	200	250	66	250
5002	281			281			301			301			311		
5003	329			329			349			349			359		
5004	377			377			397			397			407		

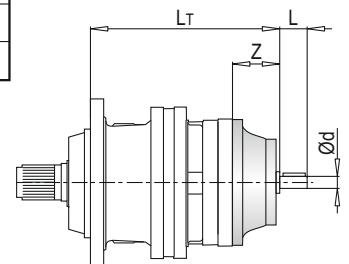
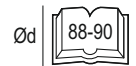
PL	IEC 112			IEC 132			IEC 160			IEC 180		
	L _T	Z	ØD	L _T	Z	ØD	L _T	Z	ØD	L _T	Z	ØD
5001	250	66	250	284	100	300	323	139	350	323	139	350
5002	311			345			384			-		
5003	359			393			432			-		
5004	407			441			-			-		

PL	IEC ~ Kg								
	63	71	80	90	100	112	132	160	180
5001	48	48	50	50	51	51	55	65	56
5002	56	56	58	58	59	59	63	73	-
5003	62	62	64	64	65	65	69	79	-
5004	68	68	70	70	71	71	-	-	-



PL 5000 PS - Antriebswellen / Input Shafts / Alberi Entrata / Arbres D'entree / Ejes De Entrada

PL	EL C 28				EL C 42				EML 42				EML 1"3/8 Z6				EM 65				EM 1"3/8 Z6			
	L _T	Z	L	Ød	L _T	Z	L	Ød	L _T	Z	L	Ød	L _T	Z	L	Ød	L _T	Z	L	Ød	L _T	Z	L	Ød
5001	248	64	50	28	248	64	82	42	278	94	82	42	278	94	106	1"3/8	319	121.5	105	65	319	121.5	105	1"3/8
5002	309				309				339				339				-	-						
5003	357				357				387				387				-	-						
5004	405				405				435				435				-	-						



PL	EP 65			
	L _T	Z	L	Ød
5001	350.5	153	105	65
5002	-	-	-	-
5003	-	-	-	-
5004	-	-	-	-

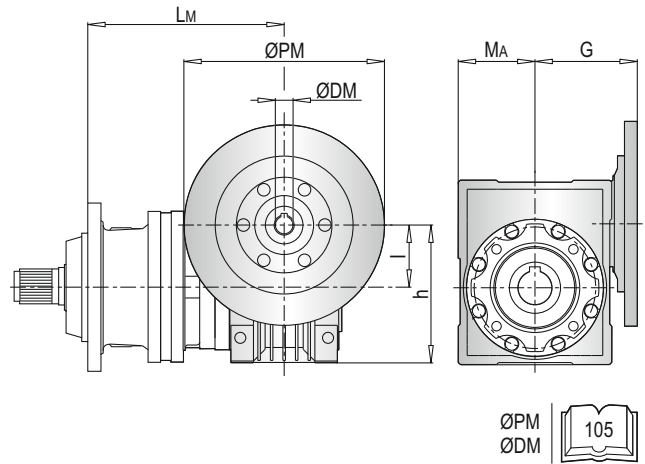
PL	~ Kg							
	EL C 28	EL C 42	EML 42	EML 1"3/8 Z6	EM 65	EM 1"3/8 Z6	EP 65	
5001	48.5	49.0	52.0	52.0	60.0	60.0	69.0	
5002	56.5	57.0	60.0	60.0	-	-	-	
5003	62.5	63.0	66.0	66.0	-	-	-	
5004	68.5	69.0	72.0	72.0	-	-	-	

PL 5000 PS - Anschluss Für Schneckengetriebe (PMRV/PRV) / Worm Gearbox Adaptors (PMRV/PRV) / Predisposizioni Per Riduttori A Vite Senza Fine (PMRV/PRV) / Adaptation Pour Reducteurs A Vis Sans Fin (PMRV/PRV) / Acoplamiento Para Reductores De Tornillo Sin Fin (PMRV/PRV)

PL	PMRV/PRV 050					PMRV/PRV 063					PMRV/PRV 075				
	Lm	l	h	MA	G	Lm	l	h	MA	G	Lm	l	h	MA	G
5001	309.5					319					298				
5002	370.5	50	110	60	80	380	63	135	72	95	359	75	161	86	112.5
5003	418.5					428					407				
5004	466.5					476					455				

PL	PMRV/PRV 090					PMRV/PRV 110					PMRV/PRV 130				
	Lm	l	h	MA	G	Lm	l	h	MA	G	Lm	l	h	MA	G
5001	308					335.5	110	237.5	127.5	160	343	130	277.5	147.5	180
5002	369	90	193	103	129.5	-					-				
5003	417					-					-				
5004	465					-					-				

PL	PMRV/PRV ~ Kg					
	050	063	075	090	110	130
5001	51	54.5	57	62	89	106
5002	59	62.5	65	70	-	-
5003	65	68.5	71	76	-	-
5004	71	74.5	77	82	-	-

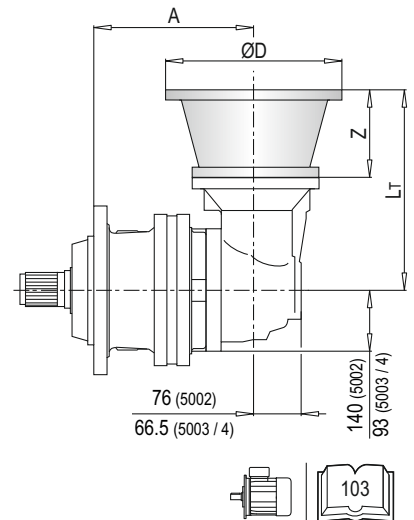


PLB 5000 PS - Anbauvorrichtung Für Elektromotore (IEC) / Electric Motor Couplings (IEC) / Predisposizioni Per Motori Elettrici (IEC) / Adaptations Pour Moteurs Electriques (IEC) / Acoplamientos Para Motores Eléctricos (IEC)

PLB	IEC 80				IEC 90				IEC 100			
	A	Lt	Z	ØD	A	Lt	Z	ØD	A	Lt	Z	ØD
5002	285.5	296			285.5	296			285.5	306		
5003	320	216	56	200	320	216	56	200	320	226	66	250
5004	368				368				368			

PLB	IEC 112				IEC 132				IEC 160			
	A	Lt	Z	ØD	A	Lt	Z	ØD	A	Lt	Z	ØD
5002	285.5	306			285.5	340			285.5	379	139	350
5003	320	226	66	250	320	260	100	300	-			
5004	368				368				368	-		

PLB	IEC ~ Kg					
	80	90	100	112	132	160
5002	68	68	69	69	73	83
5003	76	76	77	77	81	-
5004	82	82	83	83	87	-

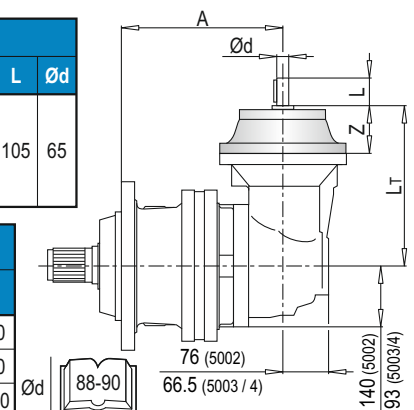


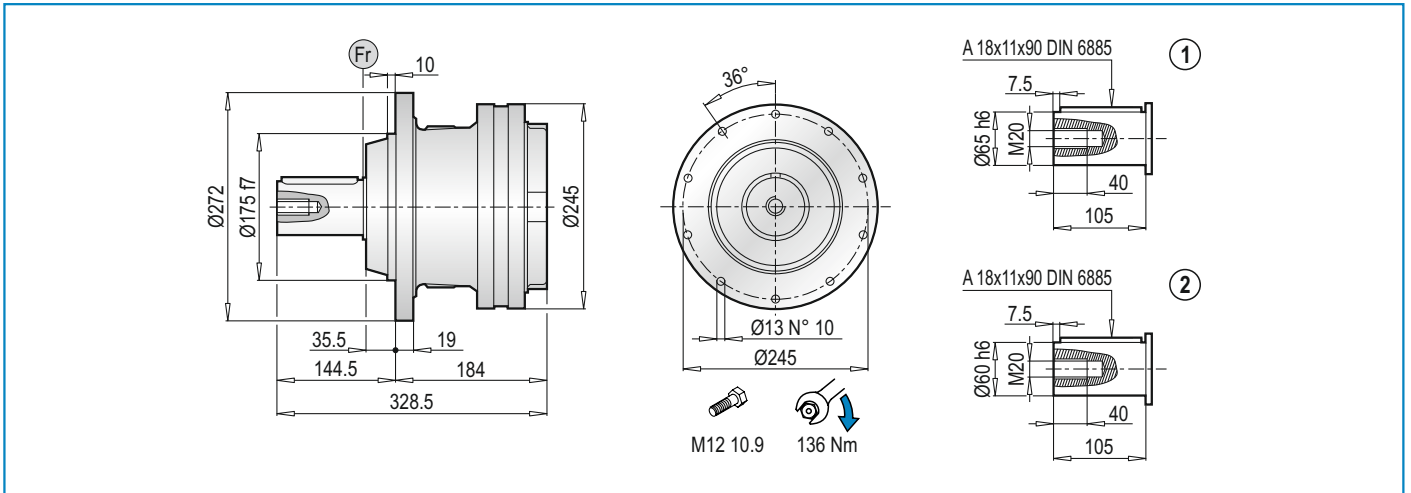
PLB 5000 PS - Antriebswellen / Input Shafts / Alberi Entrata / Arbres D'entree / Ejes De Entrada

PLB	EL C 28					EL C 42					EML 42					EML 1"3/8 Z6					EM 65				
	A	Lt	Z	L	Ød	A	Lt	Z	L	Ød	A	Lt	Z	L	Ød	A	Lt	Z	L	Ød	A	Lt	Z	L	Ød
5002	285.5	304				285.5	304				285.5	334				285.5	334				285.5	377.5			
5003	320	224	64	50	28	320	224	64	82	42	320	254	94	82	42	320	254	94	106	1"3/8	320	297.5	121.5	105	65
5004	368					368					368														

PLB	EM 1"3/8 Z6					EP 65				
	A	Lt	Z	L	Ød	A	Lt	Z	L	Ød
5002	285.5	377.5				285.5	409			
5003	320	297.5	121.5	105	1"3/8	320	329	153	105	65
5004	368					368				

PLB	~ Kg						
	EL C 28	EL C 42	EML 42	EML 1"3/8 Z6	EM 65	EM 1"3/8 Z6	EP 65
5002	66.5	67.0	70.0	70.0	78.0	78.0	87.0
5003	74.5	75.0	78.0	78.0	86.0	86.0	95.0
5004	80.5	81.0	84.0	84.0	92.0	92.0	101.0



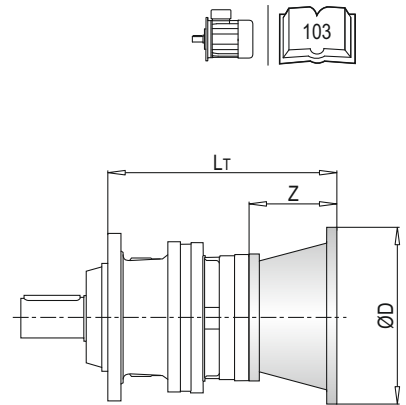


PL 5000 PC - Anbauvorrichtung Für Elektromotore (IEC) / Electric Motor Couplings (IEC) / Predisposizioni Per Motori Elettrici (IEC) / Adaptations Pour Moteurs Electriques (IEC) / Acoplamientos Para Motores Eléctricos (IEC)

PL	IEC 63			IEC 71			IEC 80			IEC 90			IEC 100		
	L _T	Z	ØD	L _T	Z	ØD	L _T	Z	ØD	L _T	Z	ØD	L _T	Z	ØD
5001	220	36	140	220	36	160	240	56	200	240	56	200	250	66	250
5002	281			281			301			301			311		
5003	329			329			349			349			359		
5004	377			377			397			397			407		

PL	IEC 112			IEC 132			IEC 160			IEC 180		
	L _T	Z	ØD	L _T	Z	ØD	L _T	Z	ØD	L _T	Z	ØD
5001	250	66	250	284	100	300	323	139	350	323	139	350
5002	311			345			384			-		
5003	359			393			432			-		
5004	407			441			-			-		

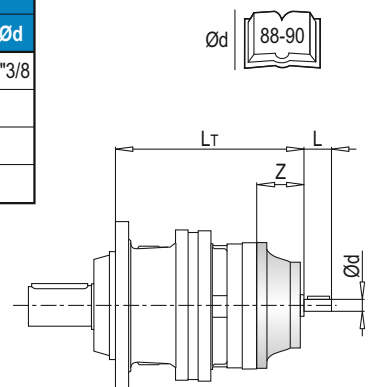
PL	IEC ~ Kg								
	63	71	80	90	100	112	132	160	180
5001	48	48	50	50	51	51	55	65	56
5002	56	56	58	58	59	59	63	73	-
5003	62	62	64	64	65	65	69	79	-
5004	68	68	70	70	71	71	-	-	-



PL 5000 PC - Antriebswellen / Input Shafts / Alberi Entrata / Arbres D'entree / Ejes De Entrada

PL	EL C 28				EL C 42				EML 42				EML 1"3/8 Z6				EM 65				EM 1"3/8 Z6			
	L _T	Z	L	Ød	L _T	Z	L	Ød	L _T	Z	L	Ød	L _T	Z	L	Ød	L _T	Z	L	Ød	L _T	Z	L	Ød
5001	248	64	50	28	248	64	82	42	278	94	82	42	278	94	106	1"3/8	319	121.5	105	65	319	121.5	105	1"3/8
5002	309				309				339				339				-							
5003	357				357				387				387				-							
5004	405				405				435				435				-							

PL	EP 65				PL	~ Kg							
	L _T	Z	L	Ød		EL C 28	EL C 42	EML 42	EML 1"3/8 Z6	EM 65	EM 1"3/8 Z6	EP 65	
5001	350.5	153	105	65	5001	48.5	49.0	52.0	52.0	60.0	60.0	69.0	
5002	-	-	-	-	5002	56.5	57.0	60.0	60.0	-	-	-	
5003	-	-	-	-	5003	62.5	63.0	66.0	66.0	-	-	-	
5004	-	-	-	-	5004	68.5	69.0	72.0	72.0	-	-	-	

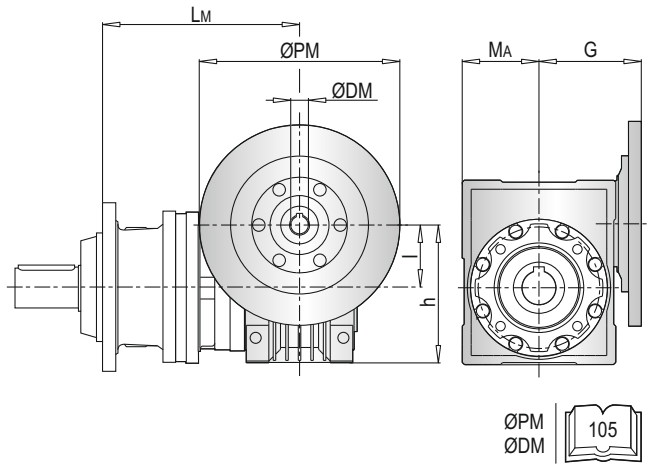


PL 5000 PC - Anschluss Für Schneckengetriebe (PMRV/PRV) / Worm Gearbox Adaptors (PMRV/PRV) / Predisposizioni Per Riduttori A Vite Senza Fine (PMRV/PRV) / Adaptation Pour Reducteurs A Vis Sans Fin (PMRV/PRV) / Acoplamiento Para Reductores De Tornillo Sin Fin (PMRV/PRV)

PL	PMRV/PRV 050					PMRV/PRV 063					PMRV/PRV 075				
	L _M	l	h	MA	G	L _M	l	h	MA	G	L _M	l	h	MA	G
5001	309.5	50	110	60	80	319	63	135	72	95	298	75	161	86	112.5
5002	370.5					380					359				
5003	418.5					428					407				
5004	466.5					476					455				

PL	PMRV/PRV 090					PMRV/PRV 110					PMRV/PRV 130				
	L _M	l	h	MA	G	L _M	l	h	MA	G	L _M	l	h	MA	G
5001	308	90	193	103	129.5	335.5	110	237.5	127.5	160	343	130	277.5	147.5	180
5002	369					-	-	-	-						
5003	417					-	-	-	-						
5004	465					-	-	-	-						

PL	PMRV/PRV ~ Kg					
	050	063	075	090	110	130
5001	51	54.5	57	62	89	106
5002	59	62.5	65	70	-	-
5003	65	68.5	71	76	-	-
5004	71	74.5	77	82	-	-

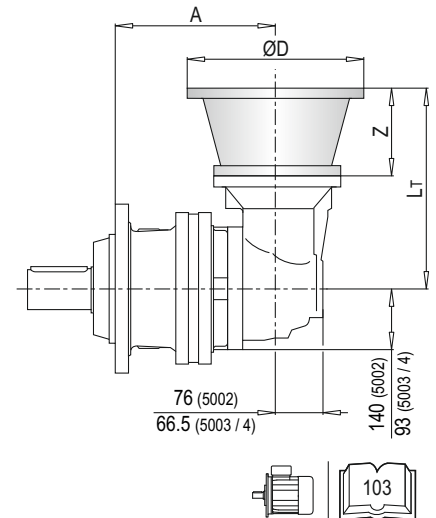


PLB 5000 PC - Anbauvorrichtung Für Elektromotore (IEC) / Electric Motor Couplings (IEC) / Predisposizioni Per Motori Elettrici (IEC) / Adaptations Pour Moteurs Electriques (IEC) / Acoplamientos Para Motores Eléctricos (IEC)

PLB	IEC 80				IEC 90				IEC 100			
	A	L _T	Z	ØD	A	L _T	Z	ØD	A	L _T	Z	ØD
5002	285.5	296	56	200	285.5	296	56	200	285.5	306	66	250
5003	320	216			320	216			320	226		
5004	368	368			368	368						

PLB	IEC 112				IEC 132				IEC 160			
	A	L _T	Z	ØD	A	L _T	Z	ØD	A	L _T	Z	ØD
5002	285.5	306	66	250	285.5	340	100	300	285.5	379	139	350
5003	320	226			320	260			-	-		
5004	368	368			368	368			-	-		

PLB	IEC ~ Kg					
	80	90	100	112	132	160
5002	68	68	69	69	73	83
5003	76	76	77	77	81	-
5004	82	82	83	83	87	-

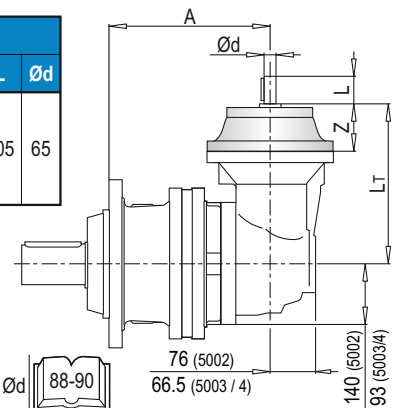


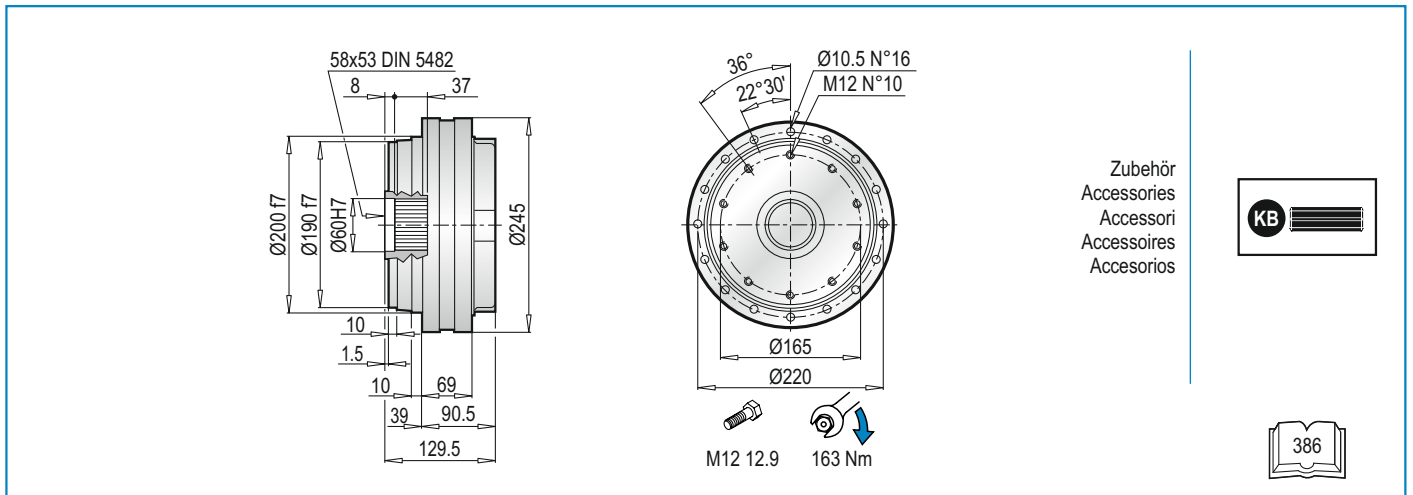
PLB 5000 PC - Antriebswellen / Input Shafts / Alberi Entrata / Arbres D'entree / Ejes De Entrada

PLB	EL C 28					EL C 42					EML 42					EML 1"3/8 Z6					EM 65				
	A	L _T	Z	L	Ød	A	L _T	Z	L	Ød	A	L _T	Z	L	Ød	A	L _T	Z	L	Ød	A	L _T	Z	L	Ød
5002	285.5	304	64	50	28	285.5	304	64	82	42	285.5	334	94	82	42	285.5	334	94	106	1"3/8	285.5	377.5	121.5	105	65
5003	320	224				320	224				320	254				320	254				320	297.5			
5004	368	368				368	368																		

PLB	EM 1"3/8 Z6					EP 65						
	A	L _T	Z	L	Ød	A	L _T	Z	L	Ød		
5002	285.5	377.5	121.5	105	1"3/8	285.5	409	320	329	153	105	65
5003	320	297.5				320						
5004	368	368				368						

PLB	~ Kg							
	EL C 28	EL C 42	EML 42	EML 1"3/8 Z6	EM 65	EM 1"3/8 Z6	EP 65	
5002	66.5	67.0	70.0	70.0	78.0	78.0	87.0	
5003	74.5	75.0	78.0	78.0	86.0	86.0	95.0	
5004	80.5	81.0	84.0	84.0	92.0	92.0	101.0	



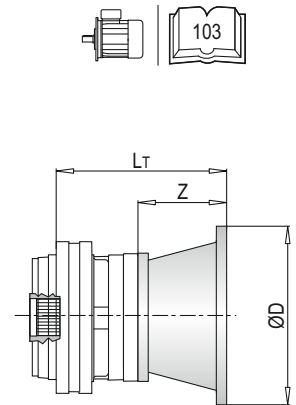


PL 5000 F - Anbauvorrichtung Für Elektromotore (IEC) / Electric Motor Couplings (IEC) / Predisposizioni Per Motori Elettrici (IEC) / Adaptations Pour Moteurs Electriques (IEC) / Acoplamientos Para Motores Eléctricos (IEC)

PL	IEC 63			IEC 71			IEC 80			IEC 90			IEC 100		
	L _T	Z	ØD	L _T	Z	ØD	L _T	Z	ØD	L _T	Z	ØD	L _T	Z	ØD
5001	126.5	36	140	126.5	36	160	146.5	56	200	146.5	56	200	156.5	66	250
5002	187.5			187.5			207.5			207.5			217.5		
5003	235.5			235.5			255.5			255.5			265.5		
5004	283.5			283.5			303.5			303.5			313.5		

PL	IEC 112			IEC 132			IEC 160			IEC 180		
	L _T	Z	ØD	L _T	Z	ØD	L _T	Z	ØD	L _T	Z	ØD
5001	156.5	66	250	190.5	100	300	229.5	139	350	229.5	139	350
5002	217.5			251.5			290.5			-		
5003	265.5			299.5			338.5			-		
5004	313.5			347.5			-			-		

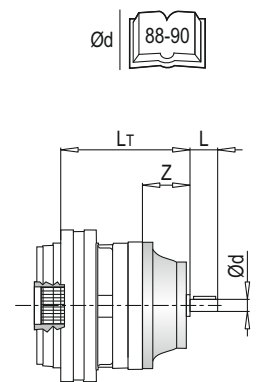
PL	IEC ~ Kg								
	63	71	80	90	100	112	132	160	180
5001	31	31	33	33	34	34	38	48	48
5002	38	38	40	40	41	41	45	55	-
5003	44	44	46	46	47	47	51	61	-
5004	50	50	52	52	53	53	-	-	-



PL 5000 F - Antriebswellen / Input Shafts / Alberi Entrata / Arbres D'entree / Ejes De Entrada

PL	EL C 28				EL C 42				EML 42				EML 1"3/8 Z6				EM 65				EM 1"3/8 Z6			
	L _T	Z	L	Ød	L _T	Z	L	Ød	L _T	Z	L	Ød	L _T	Z	L	Ød	L _T	Z	L	Ød	L _T	Z	L	Ød
5001	154.5	64	50	28	154.5	64	82	42	184.5	94	82	42	184.5	94	106	1"3/8	225.5	121.5	105	65	225.5	121.5	105	1"3/8
5002	215.5				215.5				245.5				245.5				-				-			
5003	263.5				263.5				293.5				293.5				-				-			
5004	311.5				311.5				341.5				341.5				-				-			

PL	EP 65				PL	~ Kg							
	L _T	Z	L	Ød		EL C 28	EL C 42	EML 42	EML 1"3/8 Z6	EM 65	EM 1"3/8 Z6	EP 65	
5001	257	153	105	65	5001	31.5	32.0	35.0	35.0	43.0	43.0	52.0	
5002	-	-	-	-	5002	38.5	39.0	42.0	42.0	-	-	-	
5003	-	-	-	-	5003	44.5	45.0	48.0	48.0	-	-	-	
5004	-	-	-	-	5004	50.5	51.0	54.0	54.0	-	-	-	

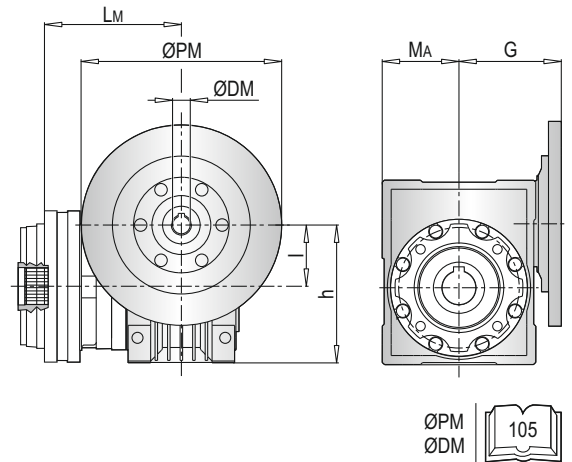


PL 5000 F - Anschluss Für Schneckengetriebe (PMRV/PRV) / Worm Gearbox Adaptors (PMRV/PRV) / Predisposizioni Per Riduttori A Vite Senza Fine (PMRV/PRV) / Adaptation Pour Reducteurs A Vis Sans Fin (PMRV/PRV) / Acoplamiento Para Reductores De Tornillo Sin Fin (PMRV/PRV)

PL	PMRV/PRV 050					PMRV/PRV 063					PMRV/PRV 075				
	Lm	l	h	MA	G	Lm	l	h	MA	G	Lm	l	h	MA	G
5001	216					225.5					204.5				
5002	277	50	110	60	80	286.5	63	135	72	95	265.5	75	161	86	112.5
5003	285					334.5					313.5				
5004	373					382.5					361.5				

PL	PMRV/PRV 090					PMRV/PRV 110					PMRV/PRV 130				
	Lm	l	h	MA	G	Lm	l	h	MA	G	Lm	l	h	MA	G
5001	214.5					242	110	237.5	127.5	160	249.5	130	277.5	147.5	180
5002	275.5	90	193	103	129.5	-					-				
5003	323.5					-					-				
5004	371.5					-					-				

PL	PMRV/PRV ~ Kg					
	050	063	075	090	110	130
5001	34	37.5	40	45	72	89
5002	41	44.5	47	52	-	-
5003	47	50.5	53	58	-	-
5004	53	56.5	59	64	-	-

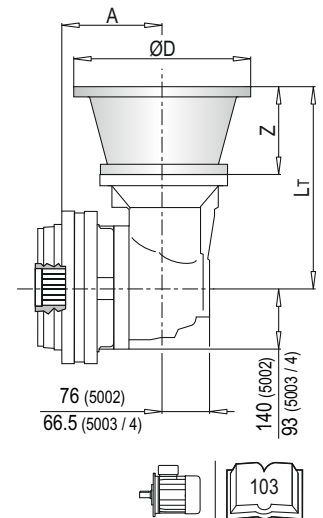


PLB 5000 F - Anbauvorrichtung Für Elektromotore (IEC) / Elektrik Motor Adaptörleri (IEC) / Electric Motor Couplings (IEC) / Predisposizioni Per Motori Elettrici (IEC) / Adaptations Pour Moteurs Electriques (IEC) / Acoplamientos Para Motores Eléctricos (IEC)

PLB	IEC 80				IEC 90				IEC 100			
	A	Lt	Z	ØD	A	Lt	Z	ØD	A	Lt	Z	ØD
5002	192	296			192	296			192	306		
5003	226.5	216	56	200	226.5	216	56	200	226.5	226	66	250
5004	274.5				274.5				274.5			

PLB	IEC 112				IEC 132				IEC 160			
	A	Lt	Z	ØD	A	Lt	Z	ØD	A	Lt	Z	ØD
5002	192	306			192	340			192	379	139	350
5003	226.5	226	66	250	226.5	260	100	300	-			
5004	274.5				274.5				-			

PLB	IEC ~ Kg					
	80	90	100	112	132	160
5002	51	51	52	52	56	66
5003	58	58	59	59	63	-
5004	64	64	65	65	69	-

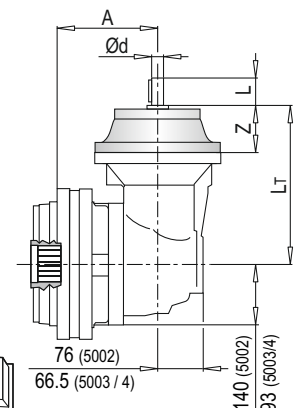


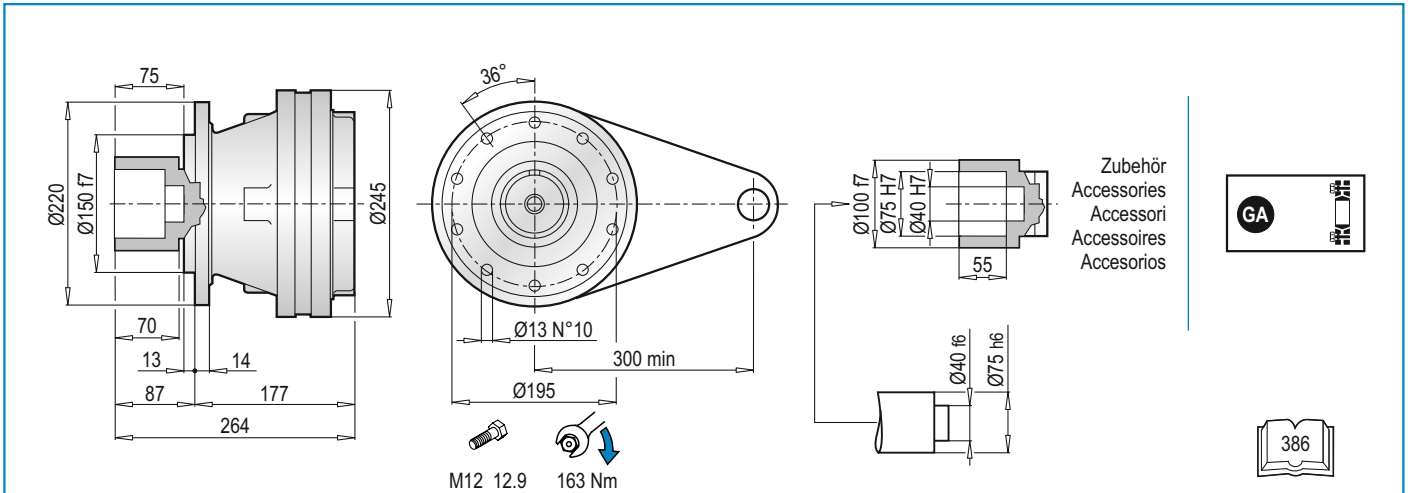
PLB 5000 F - Antriebswellen / Input Shafts / Alberi Entrata / Arbres D'entree / Ejes De Entrada

PLB	EL C 28					EL C 42					EML 42					EML 1"3/8 Z6					EM 65					
	A	Lt	Z	L	Ød	A	Lt	Z	L	Ød	A	Lt	Z	L	Ød	A	Lt	Z	L	Ød	A	Lt	Z	L	Ød	
5002	192	304				192	304				192	334				192	334				192	377.5				
5003	226.5	224	64	50	28	226.5	224	64	82	42	226.5	254	94	82	42	226.5	254	94	106	1"3/8	226.5	297.5	121.5	105	65	
5004	274.5					274.5					274.5					274.5										

PLB	EM 1"3/8 Z6					EP 65				
	A	Lt	Z	L	Ød	A	Lt	Z	L	Ød
5002	192	377.5				192	409			
5003	226.5	297.5	121.5	105	1"3/8	226.5	329	153	105	65
5004	274.5					274.5				

PLB	~ Kg							
	EL C 28	EL C 42	EML 42	EML 1"3/8 Z6	EM 65	EM 1"3/8 Z6	EP 65	
5002	49.5	50.0	53.0	53.0	61.0	61.0	70.0	
5003	56.5	57.0	60.0	60.0	68.0	68.0	77.0	
5004	62.5	63.0	66.0	66.0	74.0	74.0	83.0	



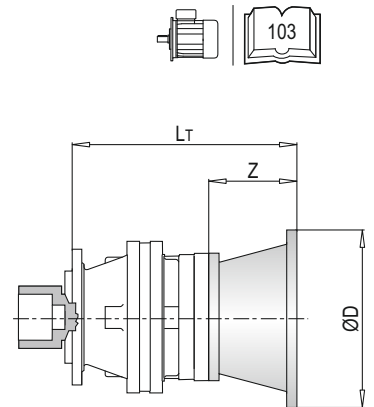


PL 5000 FS - Anbauvorrichtung Für Elektromotore (IEC) / Electric Motor Couplings (IEC) / Predisposizioni Per Motori Elettrici (IEC) / Adaptations Pour Moteurs Electriques (IEC) / Acoplamientos Para Motores Eléctricos (IEC)

PL	IEC 63			IEC 71			IEC 80			IEC 90			IEC 100		
	L _T	Z	ØD	L _T	Z	ØD	L _T	Z	ØD	L _T	Z	ØD	L _T	Z	ØD
5001	213	36	140	213	36	160	233	56	200	233	56	200	243	66	250
5002	274			274			294			294			304		
5003	322			322			342			342			352		
5004	370			370			390			390			400		

PL	IEC 112			IEC 132			IEC 160			IEC 180		
	L _T	Z	ØD	L _T	Z	ØD	L _T	Z	ØD	L _T	Z	ØD
5001	243	66	250	277	100	300	316	139	350	316	139	350
5002	304			338			377			-		
5003	352			386			425			-		
5004	400			434			-			-		

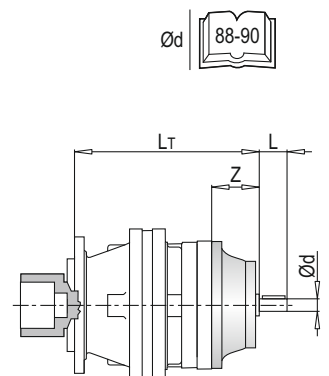
PL	IEC ~ Kg								
	63	71	80	90	100	112	132	160	180
5001	41	41	43	43	44	44	48	58	58
5002	49	49	51	51	52	52	56	66	-
5003	55	55	57	57	58	58	62	72	-
5004	61	61	63	63	64	64	68	-	-



PL 5000 FS - Antriebswellen / Input Shafts / Alberi Entrata / Arbres D'entree / Ejes De Entrada

PL	EL C 28				EL C 42				EML 42				EML 1"3/8 Z6				EM 65				EM 1"3/8 Z6			
	L _T	Z	L	Ød	L _T	Z	L	Ød	L _T	Z	L	Ød	L _T	Z	L	Ød	L _T	Z	L	Ød	L _T	Z	L	Ød
5001	241	64	50	28	241	64	82	42	271	94	82	42	271	94	106	1"3/8	312	121.5	105	65	312	121.5	105	1"3/8
5002	302				302				332				332				-	-						
5003	350				350				380				380				-	-						
5004	398				398				428				428				-	-						

PL	EP 65				PL	~ Kg							
	L _T	Z	L	Ød		EL C 28	EL C 42	EML 42	EML 1"3/8 Z6	EM 65	EM 1"3/8 Z6	EP 65	
5001	343.5	153	105	65	5001	41.5	42.0	45.0	45.0	53.0	53.0	62.0	
5002	-	-	-	-	5002	49.5	50.0	53.0	53.0	-	-	-	
5003	-	-	-	-	5003	55.5	56.0	59.0	59.0	-	-	-	
5004	-	-	-	-	5004	61.5	62.0	65.0	65.0	-	-	-	

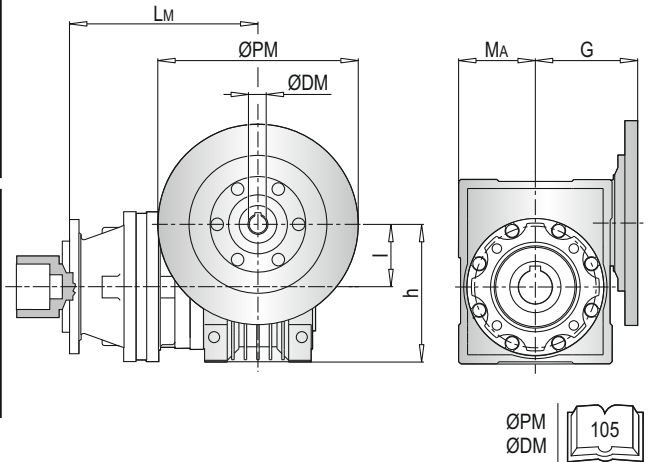


PL 5000 FS - Anschluss Für Schneckengetriebe (PMRV/PRV) / Worm Gearbox Adaptors (PMRV/PRV) / Predisposizioni Per Riduttori A Vite Senza Fine (PMRV/PRV) / Adaptation Pour Reducteurs A Vis Sans Fin (PMRV/PRV) / Acoplamiento Para Reductores De Tornillo Sin Fin (PMRV/PRV)

PL	PMRV/PRV 050					PMRV/PRV 063					PMRV/PRV 075				
	Lm	l	h	MA	G	Lm	l	h	MA	G	Lm	l	h	MA	G
5001	302.5					312					291				
5002	363.5	50	110	60	80	473	63	135	72	95	352	75	161	86	112.5
5003	421					400									
5004	469					448									

PL	PMRV/PRV 090					PMRV/PRV 110					PMRV/PRV 130				
	Lm	l	h	MA	G	Lm	l	h	MA	G	Lm	l	h	MA	G
5001	301					315	110	237.5	127.5	160	322.5	130	277.5	147.5	180
5002	362	90	193	103	129.5	-					-				
5003	410					-					-				
5004	458					-					-				

PL	PMRV/PRV ~ Kg					
	050	063	075	090	110	130
5001	44	47.5	50	55	82	99
5002	52	55.5	58	63	-	-
5003	58	61.5	64	69	-	-
5004	64	67.5	70	75	-	-

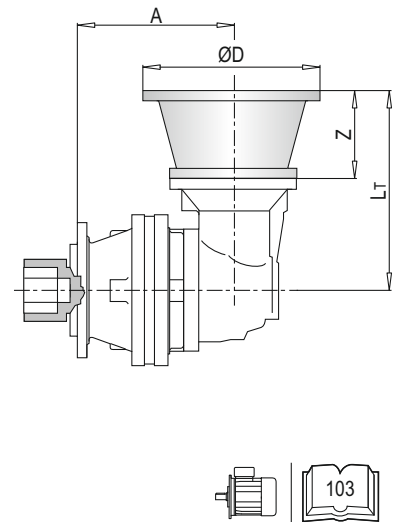


PLB 5000 FS - Anbauvorrichtung Für Elektromotore (IEC) / Electric Motor Couplings (IEC) / Predisposizioni Per Motori Elettrici (IEC) / Adaptations Pour Moteurs Electriques (IEC) / Acoplamientos Para Motores Eléctricos (IEC)

PLB	IEC 80				IEC 90				IEC 100			
	A	Lt	Z	ØD	A	Lt	Z	ØD	A	Lt	Z	ØD
5002	278.5	296			278.5	296			278.5	306		
5003	313	216	56	200	313	216	56	200	313	226	66	250
5004	361				361				361			

PLB	IEC 112				IEC 132				IEC 160			
	A	Lt	Z	ØD	A	Lt	Z	ØD	A	Lt	Z	ØD
5002	278.5	306			278.5	340			278.5	379	139	350
5003	313	226	66	250	313	260	100	300	-			
5004	361				361				-			

PLB	IEC ~ Kg					
	80	90	100	112	132	160
5002	61	61	62	62	66	76
5003	69	69	70	70	74	-
5004	75	75	76	76	80	-

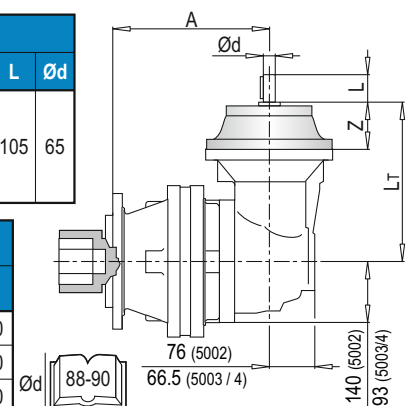


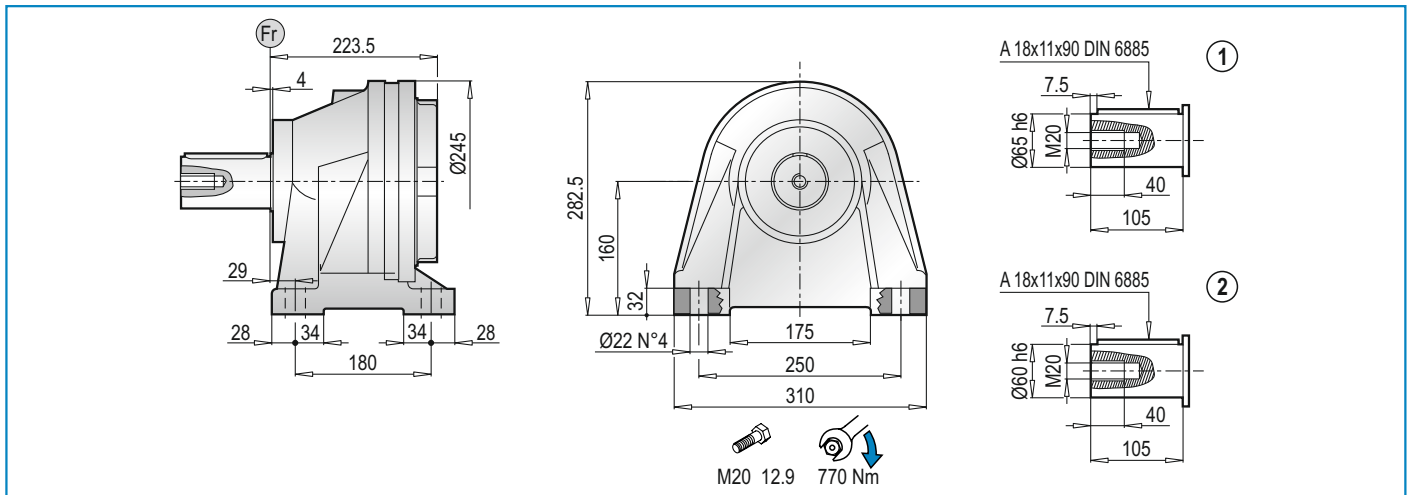
PLB 5000 FS - Antriebswellen / Input Shafts / Alberi Entrata / Arbres D'entree / Ejes De Entrada

PLB	EL C 28					EL C 42					EML 42					EML 1"3/8 Z6					EM 65					
	A	Lt	Z	L	Ød	A	Lt	Z	L	Ød	A	Lt	Z	L	Ød	A	Lt	Z	L	Ød	A	Lt	Z	L	Ød	
5002	278.5	304				278.5	304				278.5	334				278.5	334				278.5	377.5				
5003	313	224	64	50	28	313	224	64	82	42	313	254	94	82	42	313	254	94	106	1"3/8	313	297.5	121.5	105	65	
5004	361					361					361															

PLB	EM 1"3/8 Z6					EP 65				
	A	Lt	Z	L	Ød	A	Lt	Z	L	Ød
5002	278.5	377.5				278.5	409			
5003	313	297.5	121.5	105	1"3/8	313	329	153	105	65
5004	361					361				

PLB	~ Kg						
	EL C 28	EL C 42	EML 42	EML 1"3/8 Z6	EM 65	EM 1"3/8 Z6	EP 65
5002	59.5	60.0	63.0	63.0	71.0	71.0	80.0
5003	67.5	68.0	71.0	71.0	79.0	79.0	88.0
5004	73.5	74.0	77.0	77.0	85.0	85.0	94.0



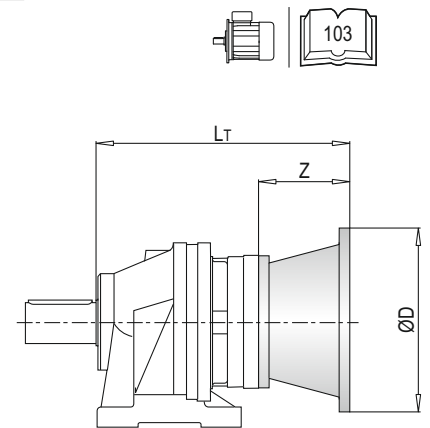


PL 5000 CPC - Anbauvorrichtung Für Elektromotore (IEC) / Electric Motor Couplings (IEC) / Predisposizioni Per Motori Elettrici (IEC) / Adaptations Pour Moteurs Electriques (IEC) / Acoplamientos Para Motores Eléctricos (IEC)

PL	IEC 63			IEC 71			IEC 80			IEC 90			IEC 100		
	L _T	Z	ØD	L _T	Z	ØD	L _T	Z	ØD	L _T	Z	ØD	L _T	Z	ØD
5001	259.5	36	140	259.5	36	160	279.5	56	200	279.5	56	200	289.5	66	250
5002	320.5			320.5			340.5			340.5			350.5		
5003	368.5			368.5			388.5			388.5			398.5		
5004	416.5			416.5			436.5			436.5			446.5		

PL	IEC 112			IEC 132			IEC 160			IEC 180		
	L _T	Z	ØD	L _T	Z	ØD	L _T	Z	ØD	L _T	Z	ØD
5001	289.5	66	250	323.5	100	300	362.5	139	350	362.5	139	350
5002	350.5			384.5			423.5			-		
5003	398.5			432.5			471.5			-		
5004	446.5			480.5			-			-		

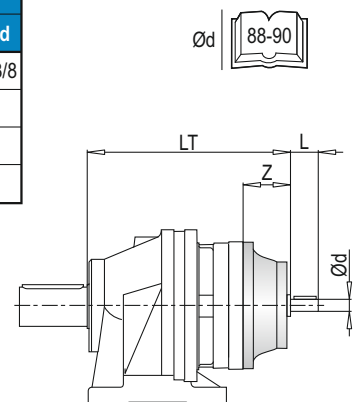
PL	IEC ~ Kg								
	63	71	80	90	100	112	132	160	180
5001	52	52	54	54	55	55	59	69	69
5002	60	60	62	62	63	63	67	77	-
5003	66	66	68	68	69	69	73	83	-
5004	72	72	74	74	75	75	79	-	-



PL 5000 CPC - Antriebswellen / Input Shafts / Alberi Entrata / Arbres D'entree / Ejes De Entrada

PL	EL C 28				EL C 42				EML 42				EML 1"3/8 Z6				EM 65				EM 1"3/8 Z6			
	L _T	Z	L	Ød	L _T	Z	L	Ød	L _T	Z	L	Ød	L _T	Z	L	Ød	L _T	Z	L	Ød	L _T	Z	L	Ød
5001	287.5	64	50	28	287.5	64	82	42	317.5	94	82	42	317.5	94	106	1"3/8	358.5	121.5	105	65	358.5	121.5	105	1"3/8
5002	348.5				348.5				378.5				378.5				-							
5003	396.5				396.5				426.5				426.5				-							
5004	444.5				444.5				474.5				474.5				-							

PL	EP 65				PL	~ Kg							
	L _T	Z	L	Ød		EL C 28	EL C 42	EML 42	EML 1"3/8 Z6	EM 65	EM 1"3/8 Z6	EP 65	
5001	390	153	105	65	5001	52.5	53.0	56.0	56.0	64.0	64.0	73.0	
5002	-	-	-	-	5002	60.5	61.0	64.0	64.0	-	-	-	
5003	-	-	-	-	5003	66.5	67.0	70.0	70.0	-	-	-	
5004	-	-	-	-	5004	72.5	73.0	76.0	76.0	-	-	-	

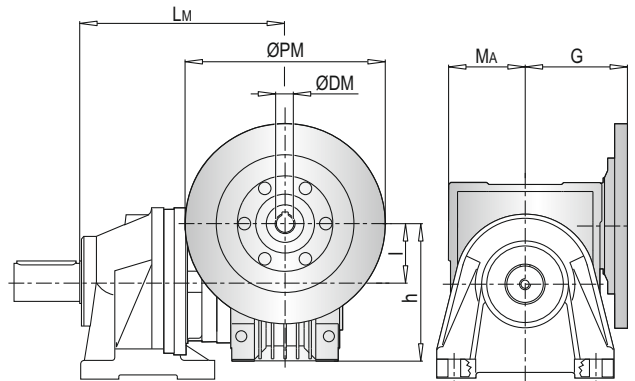


PL 5000 CPC - Anschluss Für Schneckengetriebe (PMRV/PRV) / Worm Gearbox Adaptors (PMRV/PRV) / Predisposizioni Per Riduttori A Vite Senza Fine (PMRV/PRV) / Adaptation Pour Reducteurs A Vis Sans Fin (PMRV/PRV) / Acoplamiento Para Reductores De Tornillo Sin Fin (PMRV/PRV)

PL	PMRV/PRV 050					PMRV/PRV 063					PMRV/PRV 075				
	L _M	l	h	MA	G	L _M	l	h	MA	G	L _M	l	h	MA	G
5001	349	50	110	60	80	358.5	63	135	72	95	337.5	75	161	86	112.5
5002	410					419.5					398.5				
5003	458					467.5					446.5				
5004	506					515.5					494.5				

PL	PMRV/PRV 090					PMRV/PRV 110					PMRV/PRV 130				
	L _M	l	h	MA	G	L _M	l	h	MA	G	L _M	l	h	MA	G
5001	347.5	90	193	103	129.5	361.5	110	237.5	127.5	160	369	130	277.5	147.5	180
5002	408.5					-	-	-	-						
5003	456.5					-	-	-	-						
5004	504.5					-	-	-	-						

PL	PMRV/PRV ~ Kg					
	050	063	075	090	110	130
5001	55	58.5	61	66	93	110
5002	63	66.5	69	74	-	-
5003	69	72.5	75	79	-	-
5004	75	78.5	81	85	-	-

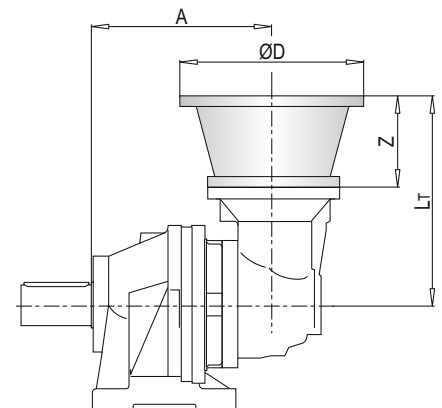


PLB 5000 CPC - Anbauvorrichtung Für Elektromotore (IEC) / Electric Motor Couplings (IEC) / Predisposizioni Per Motori Elettrici (IEC) / Adaptations Pour Moteurs Electriques (IEC) / Acoplamientos Para Motores Eléctricos (IEC)

PLB	IEC 80				IEC 90				IEC 100			
	A	L _T	Z	ØD	A	L _T	Z	ØD	A	L _T	Z	ØD
5002	325	296	56	200	325	296	56	200	325	306	66	250
5003	359.5	216			359.5	216			359.5	226		
5004	407.5	407.5			407.5	407.5						

PLB	IEC 112				IEC 132				IEC 160			
	A	L _T	Z	ØD	A	L _T	Z	ØD	A	L _T	Z	ØD
5002	325	306	66	250	325	340	100	300	325	379	139	350
5003	359.5	226			359.5	260			-	-		
5004	407.5	407.5			407.5	-			-			

PLB	IEC ~ Kg					
	80	90	100	112	132	160
5002	72	72	73	73	77	87
5003	80	80	81	81	85	-
5004	86	86	87	87	91	-

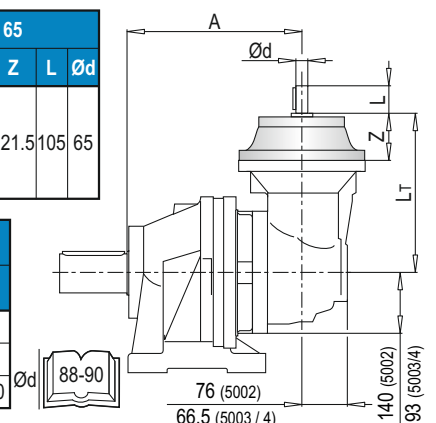


PLB 5000 CPC - Antriebswellen / Input Shafts / Alberi Entrata / Arbres D'entree / Ejes De Entrada

PLB	EL C 28					EL C 42					EML 42					EML 1"3/8 Z6					EM 65				
	A	L _T	Z	L	Ød	A	L _T	Z	L	Ød	A	L _T	Z	L	Ød	A	L _T	Z	L	Ød	A	L _T	Z	L	Ød
5002	325	304	64	50	28	325	304	64	82	42	325	334	94	82	42	325	334	94	106	1"3/8	325	377.5	121.5	105	65
5003	359.5	224				359.5	224				359.5	254				359.5	254				359.5	297.5			
5004	407.5	407.5				407.5	407.5				407.5	407.5													

PLB	EM 1"3/8 Z6					EP 65				
	A	L _T	Z	L	Ød	A	L _T	Z	L	Ød
5002	325	377.5	121.5	105	1"3/8	325	409	153	105	65
5003	359.5	297.5				359.5	329			
5004	407.5	407.5				407.5	407.5			

PLB	~ Kg						
	EL C 28	EL C 42	EML 42	EML 1"3/8 Z6	EM 65	EM 1"3/8 Z6	EP 65
5002	70.5	71.0	74.0	74.0	82.0	82.0	91.0
5003	78.5	79.0	82.0	82.0	90.0	90.0	99.0
5004	84.5	85.0	88.0	88.0	96.0	96.0	105.0



PL	~ Kg
	MS
5001	34
5002	42
5003	48
5004	54

PL	~ Kg
	MC
5001	34
5002	42
5003	48
5004	54

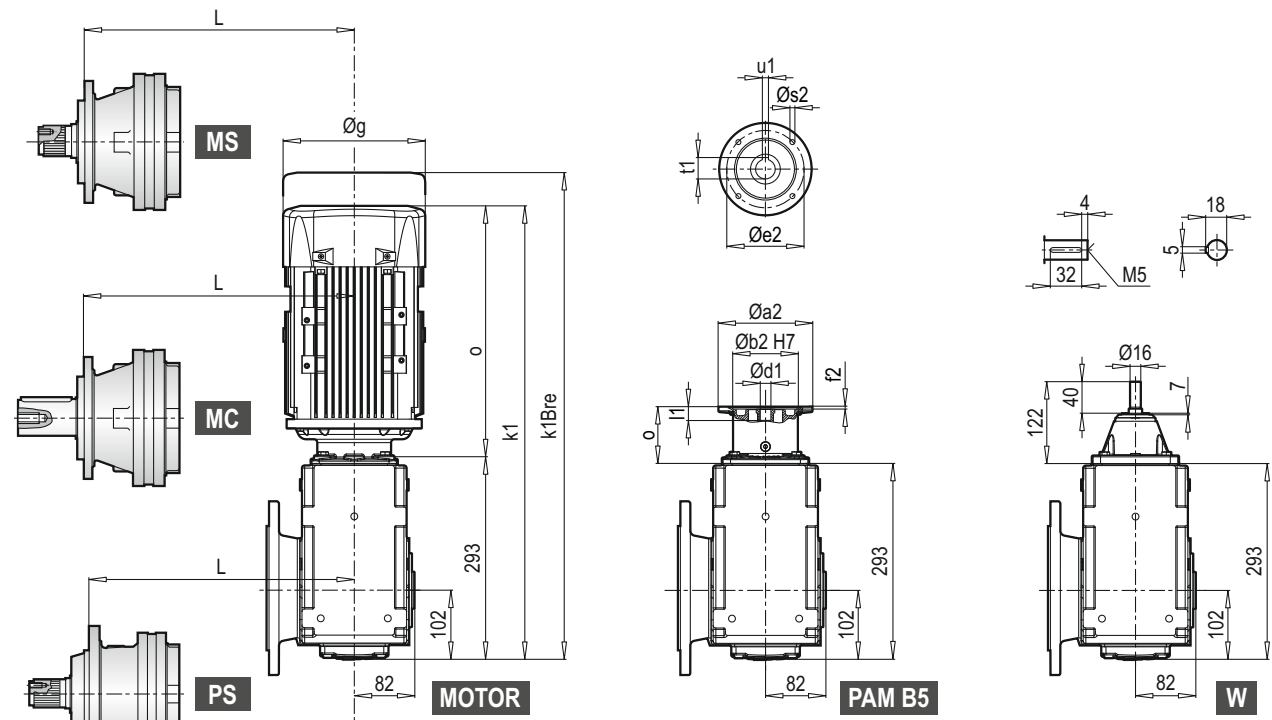
PL	~ Kg
	PS
5001	43
5002	51
5003	57
5004	63

PL	~ Kg
	PC
5001	43
5002	51
5003	57
5004	63

PL	~ Kg
	F
5001	26
5002	33
5003	39
5004	45

PL	~ Kg
	FS
5001	36
5002	44
5003	50
5004	56

PL	~ Kg
	CPC
5001	47
5002	55
5003	61
5004	67



W ~ Kg	
PKD 2390	44

PL	L						
	MS	MC	PS	PC	F	FS	CPC
5001	339	339	346	346	253	339	386
5002	400	400	407	407	314	400	447
5003	448	448	455	455	362	448	495
5004	496	496	503	503	410	496	543

	MOTOR	g	g1	k1	k1Bre	o	~ Kg	
							MOTOR	PKD 2390
PKD 2390	63 M	124	111	491	543	198	63 M	44
	71 M	140	119	533	593	240	71 M	49
	80 M	159	127	560	622	267	80 M	51
	90 S	193	151	583	656	290	90 S	53
	90 L	193	151	603	676	310	90 L	55
	100 L	217	160	631	712	338	100 L	67
	112 M	232	168	676	756	383	112 M	74

	PAM B5	Øa2	Øb2	Øe2	f2	Øs2	Ød1	l1	t1	u1	o	~ Kg	
												PAM B5	PKD 2390
PKD 2390	63	140	95	115	3.5	M8	11	23	12.8	4	85	63	42
	71	160	110	130	4.0	M8	14	30	16.3	5	55	71	42
	80	200	130	165	4.0	M10	19	40	21.8	6	74	80	43
	90	200	130	165	4.0	M10	24	50	27.3	8	74	90	43
	100	250	180	215	5.0	M12	28	60	31.3	8	131.5	100	50
	112	250	180	215	5.0	M12	28	60	31.3	8	131.5	112	50

PL	~ Kg
	MS
5001	34
5002	42
5003	48
5004	54

PL	~ Kg
	MC
5001	34
5002	42
5003	48
5004	54

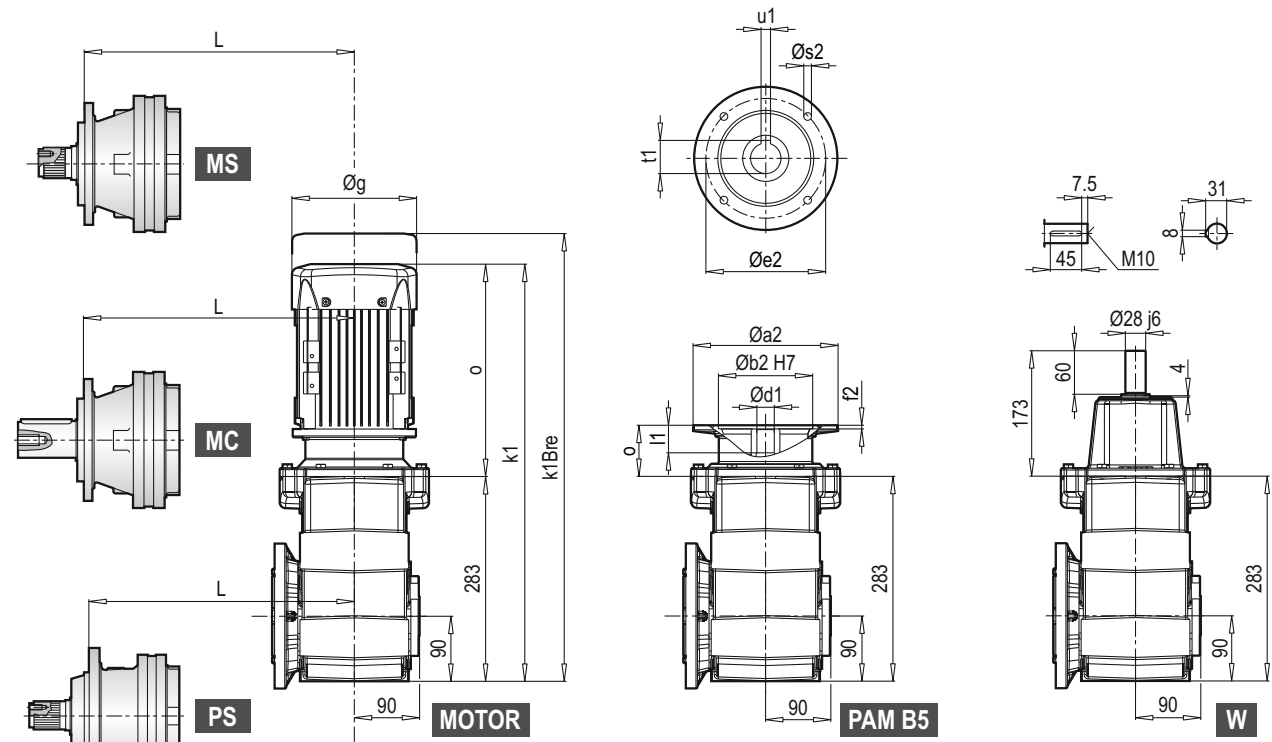
PL	~ Kg
	PS
5001	43
5002	51
5003	57
5004	63

PL	~ Kg
	PC
5001	43
5002	51
5003	57
5004	63

PL	~ Kg
	F
5001	26
5002	33
5003	39
5004	45

PL	~ Kg
	FS
5001	36
5002	44
5003	50
5004	56

PL	~ Kg
	CPC
5001	47
5002	55
5003	61
5004	67



PL	L						
	MS	MC	PS	PC	F	FS	CPC
5001	339	339	346	346	253	339	386
5002	400	400	407	407	314	401	447
5003	448	448	455	455	362	448	495
5004	496	496	503	503	410	496	543

W ~ Kg
K 40390 35

	MOTOR	g	g1	k1	k1Bre	o	~ Kg	
							MOTOR	K 40390
K 40390	80 M	159	127	530	592	247	80 M	38
	90 S	193	151	576	649	293	90 S	41
	90 L	193	151	596	669	313	90 L	43
	100 L	217	160	619	700	336	100 L	54
	112 M	232	168	672	752	389	112 M	61
	132 S	279	182	679	787	396	132 S	77
	132 M	279	182	714	855	431	132 M	88
	160 M	323	200	801	953	518	160 M	87

	PAM B5	Øa2	Øb2	Øe2	f2	Øs2	Ød1	l1	t1	u1	o	~ Kg	
												PAM B5	K 40390
K 40390	80	200	130	165	5	M10	19	42	21.8	6	70	80	33
	90	200	130	165	5	M10	24	52	27.3	8	70	90	33
	100	250	180	215	5.5	M12	28	62	31.3	8	85	100	35
	112	250	180	215	5.5	M12	28	62	31.3	8	85	112	35
	132	300	230	265	5.5	M12	38	82	41.3	10	110	132	39

~ Kg	
PAM B5	K 40390
80	33
90	33
100	35
112	35
132	39

ZUBEHÖR / ACCESSORIES / ACCESSORI / ACCESSOIRES / ACCESORIOS

YZ Ritzel / Pinion / Pignoni / Pignon / Piñones



A

Abtriebs-version Output type Versione Version Version	M	Z	XM	A	B	C	D	E	F	G	K	Material Material Materiale Matière Material	Bestell-Nr. Code Codice Code Código
A	M	8	13	0	68	-	8.5	22.5	120	60	-	18NiCrMo5	1071.218.042
	M	8	11	5	68	-	8.5	22.5	110.8	60	-	38NiCrMo4	1071.258.042
B	M	8	12	0	68	-	8	21	112.8	60	-	38NiCrMo4	1071.196.042
	P	10	14	3.2	103	116	9.5	22.5	162.4	60	105	18NiCrMo5	1071.298.042
A	M	8	15	0	68	-	8.5	22.5	136	60	-	38NiCrMo4	1071.163.042
	P	6	14	3	95	-	23	21	99.6	60	-	38NiCrMo4	1071.160.042
	P	10	11	8	90	-	8.5	22.5	142.1	60	-	18NiCrMo5	1071.297.042

B

FF Endscheibe / Stop bottom plate /
Fondello di arresto / Bouchon de fermeture / Tapón de detención

Bestell - Nr. /
Code / Codice /
Code / Código
1075.015.000

BS Innenverzahnte Buchse / Splined bushing /
Boccola scanalata / Moyeu cannelé / Casquillo ranurado

MS Bestell - Nr. /
Code / Codice /
Code / Código
2171.101.076

PS Bestell - Nr. /
Code / Codice /
Code / Código
4171.101.076

Malzeme / Material
Materiale / Matière /
Material
UNI C40
SAE 1040
DIN Ck40

KB Außenverzahnte Welle / Splined rod /
Barra scanalata / Arbre cannelé / Barra ranurada

UNI 39NiCrMo3
Bestell - Nr. /
Code / Codice /
Code / Código
3071.181.042

Malzeme / Material
Materiale / Matière /
Material
Vergütet / Hardened and tempered /
Bonifié / Bonificado /
Endurecido e temperado

FL Flansch / Flange / Flangia / Bride / Brida

MS Bestell - Nr. /
Code / Codice /
Code / Código
2171.103.025

PS Bestell - Nr. /
Code / Codice /
Code / Código
4171.103.098

GA Schrumpfscheibe / Shrink disc /
Giunto di attrito / Frette de serrage / Disco de contracción

Max. Drehmoment
Max. torque
Coppia max.
Couple max.
Momento máx.
7.5 kNm

Bestell - Nr. /
Code / Codice /
Code / Código
5109.100.000

DE RADIALLAST (Fr)

In den nachstehenden Diagrammen ist die Radiallast und der Koeffizient K dargestellt und kann mit dem gewünschten Wert $n_2 \times h$ verglichen werden.

EN RADIAL LOADS (Fr)

The following curves show the radial loads and the K factors to obtain the required $n_2 \times h$ value.

IT CARICHI RADIALI (Fr)

Nei diagrammi seguenti sono riportati i carichi radiali e i coefficienti K per rapportarli al valore $n_2 \times h$ desiderato.

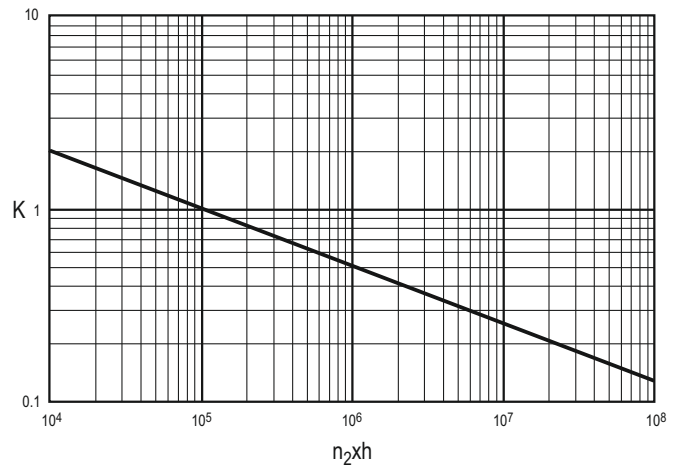
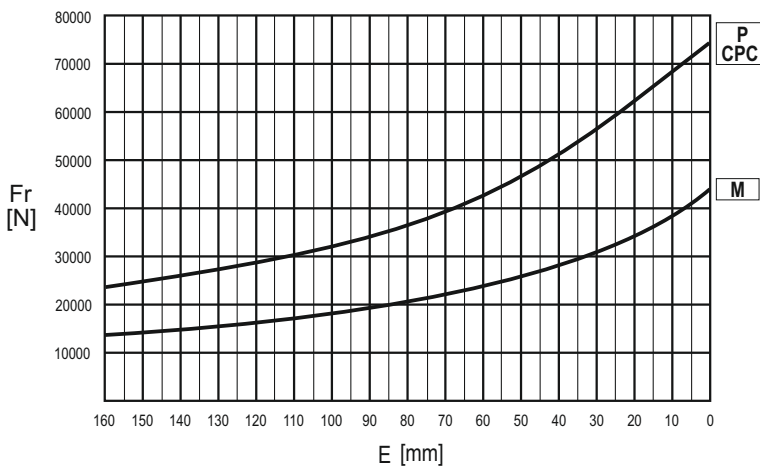
FR CHARGES RADIALES (Fr)

Dans les diagrammes suivants sont indiqués les charges radiales et les facteurs K de façon à obtenir la valeur $n_2 \times h$ désirée.

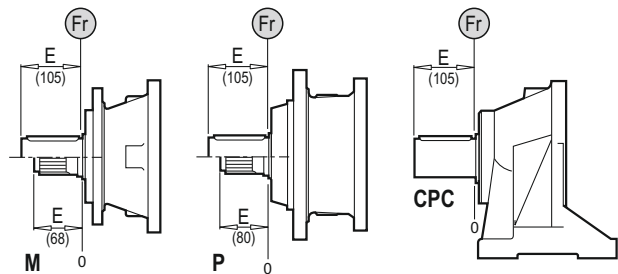
ES CARGAS RADIALES (Fr)

En los siguientes diagramas se indican las cargas radiales y los coeficientes K para obtener el valor requerido $n_2 \times h$.

M - P - CPC*



	$n \times h$				
	10^5	10^4	10^6	10^7	10^8
M - P	Fr			Fr • K	
CPC*	Fr • 0.75			Fr • K • 0.75	



DE AXIALLAST (Fa)

Die dargestellten Werte der Axiallast basieren auf der Version und der applizierten Lastrichtung.

EN AXIAL LOADS (Fa)

The values of the axial loads in the table refer to the output versions and load direction of application.

IT CARICHI ASSIALI (Fa)

I valori dei carichi assiali indicati in tabella sono riferiti alle versioni e alla direzione di applicazione del carico.

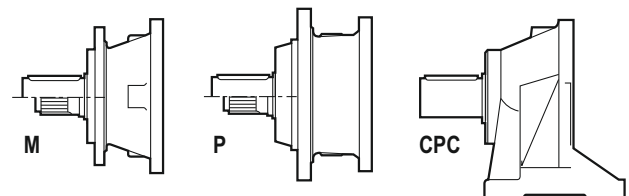
FR CHARGES AXIALES (Fa)

Les valeurs des charges axiales indiquées dans le tableau se réfèrent aux versions et à la direction d'application de la charge.

ES CARGAS AXIALES (Fa)

Los valores de las cargas axiales indicados en la tabla se refieren a las versiones y a la dirección de aplicación de la carga.

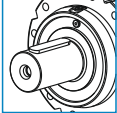
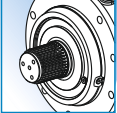

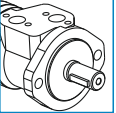
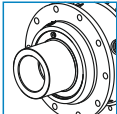
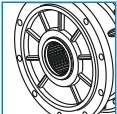
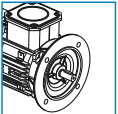
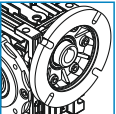
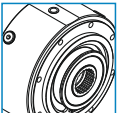
Fa [N]	M	P - CPC	← →
	32000	32000	



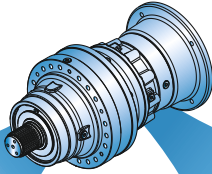


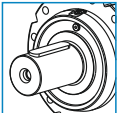
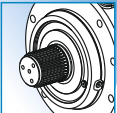
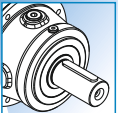
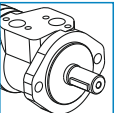
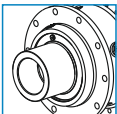
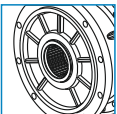
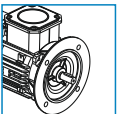
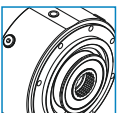
A series of horizontal dotted lines spanning the width of the page, intended for writing or drawing.

TECHNISCHE DATEN / TECHNICAL DATA / DATI TECNICI / DONNÉES TECHNIQUES / DATOS TÉCNICAS

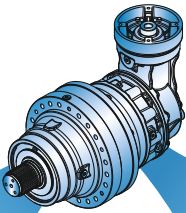
	i_{ges}	M_{2max} (n1: 1400rpm) (Nm)	OUTPUT		INPUT	
7001	3.67 ... 7.00	2940				
			Ø80	70X64 DIN 5482	Ø28 - Ø42 Ø65 - Ø1"3/8	Hydraulic Motor
7002	13.9 ... 50.8	3760				
			Ø90	70X64 DIN 5482	Electric Motor	Worm gearboxes
7003	53.8 ... 342.6	5480				
7004	301.1 ... 2968.9	6980				Brake

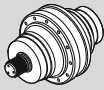

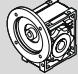

PL






	i_{ges}	M_{2max} (n1: 1400rpm) (Nm)	OUTPUT		INPUT	
7002	12.7 ... 38.1	3700				
			Ø80	70x64 DIN 5482	Ø28 - Ø42 Ø65 - Ø1"3/8	Hydraulic Motor
7003	53.6 ... 148.9	4740				
			Ø90	70x64 DIN 5482	Electric Motor	
7004	157.7 ... 1069.0	6180				Brake

PLB



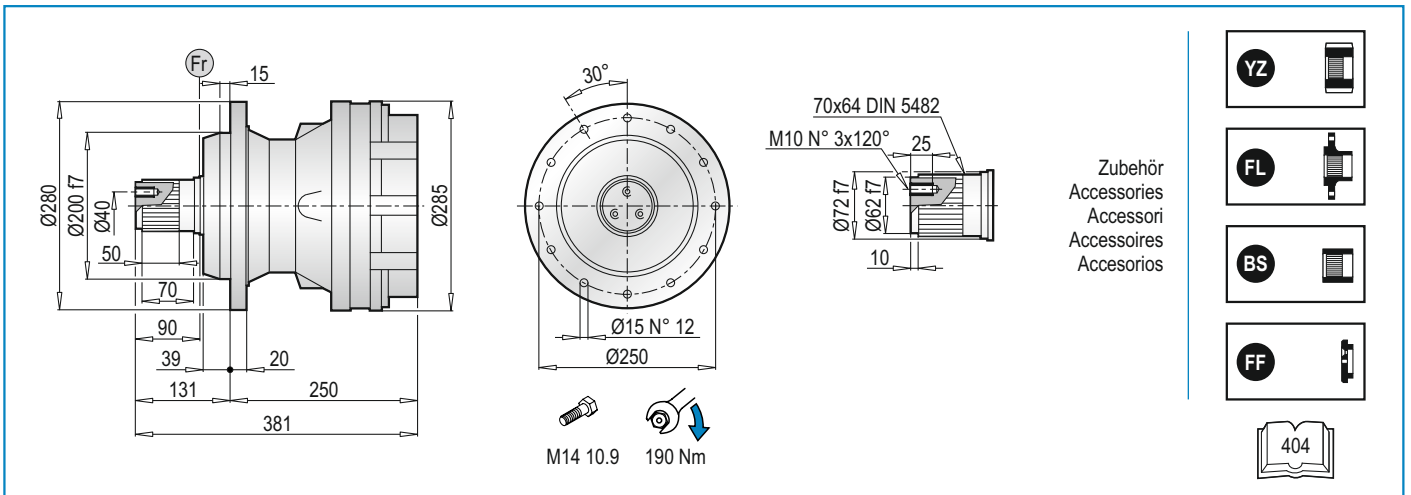
	Pt [kW]	n _{1max} [min ⁻¹]	i _{ges}	Mc [kNm]				Antrieb - Input - Entrada - Entrée - Entrada		
				n ₂ x h	n ₂ x h	n ₂ x h	n ₂ x h			
				10.000	20.000	50.000	100.000	IEC (B5)	PMRV / PRV	EL - EML EM - EP - ET
PL 7001	30	2800	3.67	8.09	7.16	6.09	5.40	160 180 200	110 130	EM 65 EM 1"3/8 Z6 EP 65
			4.43	7.38	6.54	5.56	4.93			
			5.00	6.49	5.74	4.89	4.32			
			5.80	5.49	4.86	4.13	3.66			
			7.00	4.44	3.93	3.35	2.96			
PL 7002	18	2800	13.9	8.09	7.16	6.09	5.40	63 71 80 90 100 112 132 160 180	050 063 075 090 110 130	EL C 28 EL C 42 EML 42 EML 1"3/8 Z6 EM 65 EM 1"3/8 Z6 EP 65
			18.3	7.38	6.54	5.56	4.93			
			20.6	6.49	5.74	4.89	4.32			
			22.9	7.38	6.54	5.56	4.93			
			26.6	7.38	6.54	5.56	4.93			
			30.0	6.49	5.74	4.89	4.32			
			36.3	6.49	5.74	4.89	4.32			
			42.1	5.49	4.86	4.13	3.66			
			50.8	4.44	3.93	3.35	2.96			
			PL 7003	14	2800	53.8	8.09			
64.8	8.09	7.16				6.09	5.40			
71.7	7.38	6.54				5.56	4.93			
78.3	7.38	6.54				5.56	4.93			
88.4	6.49	5.74				4.89	4.32			
93.7	7.38	6.54				5.56	4.93			
102.1	8.09	7.16				6.09	5.40			
112.9	7.38	6.54				5.56	4.93			
127.9	8.09	7.16				6.09	5.40			
139.2	6.49	5.74				4.89	4.32			
148.8	7.38	6.54				5.56	4.93			
155.4	6.49	5.74				4.89	4.32			
174.4	6.49	5.74				4.89	4.32			
194.9	5.49	4.86				4.13	3.66			
216.7	7.38	6.54				5.56	4.93			
244.7	6.49	5.74				4.89	4.32			
283.8	5.49	4.86				4.13	3.66			
342.6	4.44	3.93	3.35	2.96						
PL 7004	8	2800	301.1	8.09	7.16	6.09	5.40	63 71 80 90 100 112 132	050 063 075 090	EL C 28 EL C 42 EML 42 EML 1"3/8 Z6
			332.4	8.09	7.16	6.09	5.40			
			347.9	8.09	7.16	6.09	5.40			
			400.7	8.09	7.16	6.09	5.40			
			434.4	8.09	7.16	6.09	5.40			
			474.3	8.09	7.16	6.09	5.40			
			523.6	8.09	7.16	6.09	5.40			
			571.7	8.09	7.16	6.09	5.40			
			632.4	7.38	6.54	5.56	4.93			
			661.9	7.38	6.54	5.56	4.93			
			747.3	6.49	5.74	4.89	4.32			
			768.7	7.38	6.54	5.56	4.93			
			832.3	7.38	6.54	5.56	4.93			
			870.0	6.49	5.74	4.89	4.32			
			976.5	6.49	5.74	4.89	4.32			
			1048.7	6.49	5.74	4.89	4.32			
			1177.0	6.49	5.74	4.89	4.32			
			1366.9	6.49	5.74	4.89	4.32			
			1651.6	6.49	5.74	4.89	4.32			
2968.9	4.44	3.93	3.35	2.96						

	Pt [kW]	n _{1max} [min ⁻¹]	i _{ges}	Mc [kNm]				Antrieb - Input - Entrada - Entrée - Entrada	
				n ₂ x h	n ₂ x h	n ₂ x h	n ₂ x h		
				10.000	20.000	50.000	100.000	IEC (B5)	EL - EML EM - EP - ET
PLB 7002	18	2800	12.7	8.09	7.16	6.09	5.40	80 90 100 112 132 160 180	EL C 28 EL C 42 EML 42 EML 1"3/8 Z6 EM 65 EM 1"3/8 Z6 EP 65
			15.3	7.38	6.54	5.56	4.93		
			17.3	6.49	5.74	4.89	4.32		
			20.0	5.49	4.86	4.13	3.66		
			24.1	7.38	6.54	5.56	4.93		
			27.2	6.49	5.74	4.89	4.32		
			31.6	5.49	4.86	4.13	3.66		
			38.1	4.44	3.93	3.35	2.96		
			PLB 7003	14	2800	53.6	7.38		
55.6	7.38	6.54				5.56	4.93		
60.5	6.49	5.74				4.89	4.32		
67.1	7.38	6.54				5.56	4.93		
77.9	7.38	6.54				5.56	4.93		
88.0	6.49	5.74				4.89	4.32		
94.2	7.38	6.54				5.56	4.93		
106.3	6.49	5.74				4.89	4.32		
123.3	5.49	4.86				4.13	3.66		
148.9	4.44	3.93				3.35	2.96		
PLB 7004	8	2800				157.7	8.09	7.16	6.09
			174.1	8.09	7.16	6.09	5.40		
			190.1	8.09	7.16	6.09	5.40		
			210.3	7.38	6.54	5.56	4.93		
			229.6	7.38	6.54	5.56	4.93		
			248.4	8.09	7.16	6.09	5.40		
			274.8	7.38	6.54	5.56	4.93		
			300.1	7.38	6.54	5.56	4.93		
			331.2	7.38	6.54	5.56	4.93		
			361.7	7.38	6.54	5.56	4.93		
			393.0	5.49	4.86	4.13	3.66		
			453.0	7.38	6.54	5.56	4.93		
			511.5	6.49	5.74	4.89	4.32		
			557.0	5.49	4.86	4.13	3.66		
			594.0	6.49	5.74	4.89	4.32		
			656.7	6.49	5.74	4.89	4.32		
			717.7	6.49	5.74	4.89	4.32		
			832.6	5.49	4.86	4.13	3.66		
			921.5	6.49	5.74	4.89	4.32		
			1069.0	5.49	4.86	4.13	3.66		



$$M_{\max} = M_C \times 2$$

(n₂ x h = 20.000)

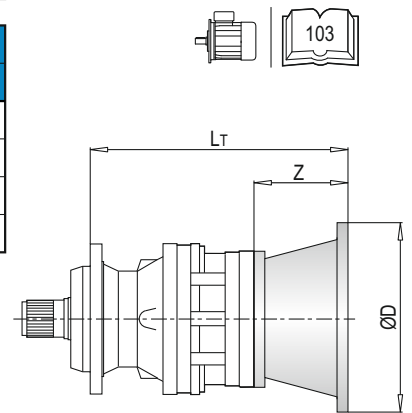


PL 7000 PS - Anbauvorrichtung Für Elektromotore (IEC) / Electric Motor Couplings (IEC) / Predisposizioni Per Motori Elettrici (IEC) / Adaptations Pour Moteurs Electriques (IEC) / Acoplamientos Para Motores Eléctricos (IEC)

PL	IEC 63			IEC 71			IEC 80			IEC 90			IEC 100		
	L _T	Z	ØD	L _T	Z	ØD	L _T	Z	ØD	L _T	Z	ØD	L _T	Z	ØD
7001	-	-	-	-	-	-	-	-	-	-	-	-	-	-	-
7002	345.5	-	-	345.5	-	-	365.5	-	-	365.5	-	-	375.5	-	-
7003	393.5	36	140	393.5	36	160	413.5	56	200	413.5	56	200	423.5	66	250
7004	441.5	-	-	441.5	-	-	461.5	-	-	461.5	-	-	471.5	-	-

PL	IEC 112			IEC 132			IEC 160			IEC 180			IEC 200		
	L _T	Z	ØD	L _T	Z	ØD	L _T	Z	ØD	L _T	Z	ØD	L _T	Z	ØD
7001	-	-	-	-	-	-	368	118	350	368	118	350	398	148	400
7002	375.5	-	-	409.5	-	-	448.5	-	-	448.5	139	350	-	-	-
7003	423.5	66	250	457.5	100	300	496.5	139	350	-	-	-	-	-	-
7004	471.5	-	-	505.5	-	-	-	-	-	-	-	-	-	-	-

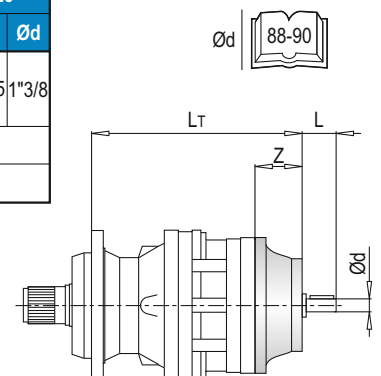
PL	IEC ~ Kg									
	63	71	80	90	100	112	132	160	180	200
7001	-	-	-	-	-	-	-	90	90	100
7002	85	85	87	87	88	88	92	102	102	-
7003	91	91	93	93	94	94	98	108	-	-
7004	97	97	99	99	100	100	104	-	-	-



PL 7000 PS - Antriebswellen / Input Shafts / Alberi Entrata / Arbres D'entree / Ejes De Entrada

PL	EL C 28				EL C 42				EML 42				EML 1"3/8 Z6				EM 65				EM 1"3/8 Z6			
	L _T	Z	L	Ød	L _T	Z	L	Ød	L _T	Z	L	Ød	L _T	Z	L	Ød	L _T	Z	L	Ød	L _T	Z	L	Ød
7001	-	-	-	-	-	-	-	-	-	-	-	-	-	-	-	-	371.5	121.5	105	65	371.5	121.5	105	1"3/8
7002	373.5	-	-	-	373.5	-	-	-	403.5	-	-	-	403.5	-	-	-	444.5	-	-	-	444.5	-	-	-
7003	421.5	64	50	28	421.5	64	82	42	451.5	94	82	42	451.5	94	106	1"3/8	-	-	-	-	-	-	-	-
7004	469.5	-	-	-	469.5	-	-	-	499.5	-	-	-	499.5	-	-	-	-	-	-	-	-	-	-	-

PL	EP 65				PL	~ Kg							
	L _T	Z	L	Ød		EL C 28	EL C 42	EML 42	EML 1"3/8 Z6	EM 65	EM 1"3/8 Z6	EP 65	
7001	403	153	105	65	7001	-	-	-	-	85.0	85.0	94.0	
7002	476	-	-	-	7002	85.5	86.0	89.0	89.0	97.0	97.0	106.0	
7003	-	-	-	-	7003	91.5	92.0	95.0	95.0	-	-	-	
7004	-	-	-	-	7004	97.5	98.0	101.0	101.0	-	-	-	

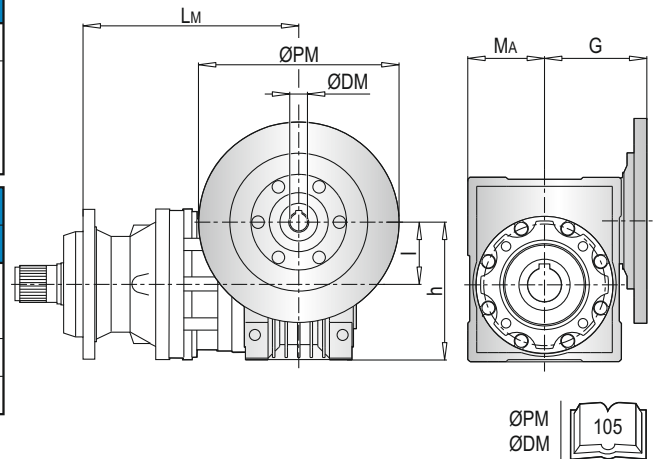


PL 7000 PS - Anschluss Für Schneckengetriebe (PMRV/PRV) / Worm Gearbox Adaptors (PMRV/PRV) / Predisposizioni Per Riduttori A Vite Senza Fine (PMRV/PRV) / Adaptation Pour Reducteurs A Vis Sans Fin (PMRV/PRV) / Acoplamiento Para Reductores De Tornillo Sin Fin (PMRV/PRV)

PL	PMRV/PRV 050					PMRV/PRV 063					PMRV/PRV 075				
	Lm	l	h	MA	G	Lm	l	h	MA	G	Lm	l	h	MA	G
7001	-					-					-				
7002	435					444.5					423.5				
7003	483	50	110	60	80	492.5	63	135	72	95	471.5	75	161	86	112.5
7004	531					540.5					519.5				

PL	PMRV/PRV 090					PMRV/PRV 110					PMRV/PRV 130					
	Lm	l	h	MA	G	Lm	l	h	MA	G	Lm	l	h	MA	G	
7001	-					388					395.5					180
7002	433.5					461	110	237.5	127.5	160	468.5	130	277.5	147.5	180	
7003	481.5	90	193	103	129.5	-					-					
7004	529.5					-					-					

PL	PMRV/PRV ~ Kg					
	050	063	075	090	110	130
7001	-	-	-	-	114	131
7002	88	91.5	94	99	126	143
7003	94	97.5	100	105	-	-
7004	100	103.5	106	111	-	-

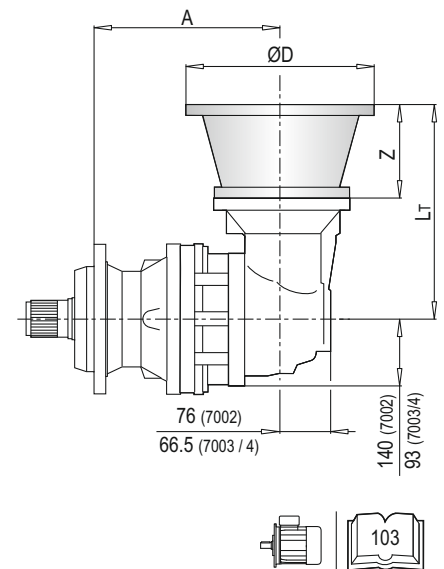


PLB 7000 PS - Anbauvorrichtung Für Elektromotore (IEC) / Electric Motor Couplings (IEC) / Predisposizioni Per Motori Elettrici (IEC) / Adaptations Pour Moteurs Electriques (IEC) / Acoplamientos Para Motores Eléctricos (IEC)

PLB	IEC 80				IEC 90				IEC 100				IEC 112			
	A	Lt	Z	ØD	A	Lt	Z	ØD	A	Lt	Z	ØD	A	Lt	Z	ØD
7002	338	296			338	296			338	306			338	306		
7003	384.5		56	200	384.5		56	200	384.5		66	250	384.5		66	250
7004	432.5	216			432.5	216			432.5	226			432.5	226		

PLB	IEC 132				IEC 160				IEC 180			
	A	Lt	Z	ØD	A	Lt	Z	ØD	A	Lt	Z	ØD
7002	338	340			338	379	139	350	338	379	139	350
7003	384.5		100	300	384.5	299			-			
7004	432.5	260			-				-			

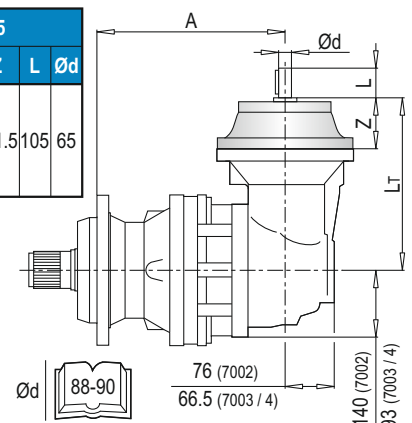
PLB	IEC ~ Kg							
	80	90	100	112	132	160	180	
7002	113	113	114	114	118	128	128	
7003	102	102	103	103	107	117	-	
7004	109	109	110	110	114	-	-	

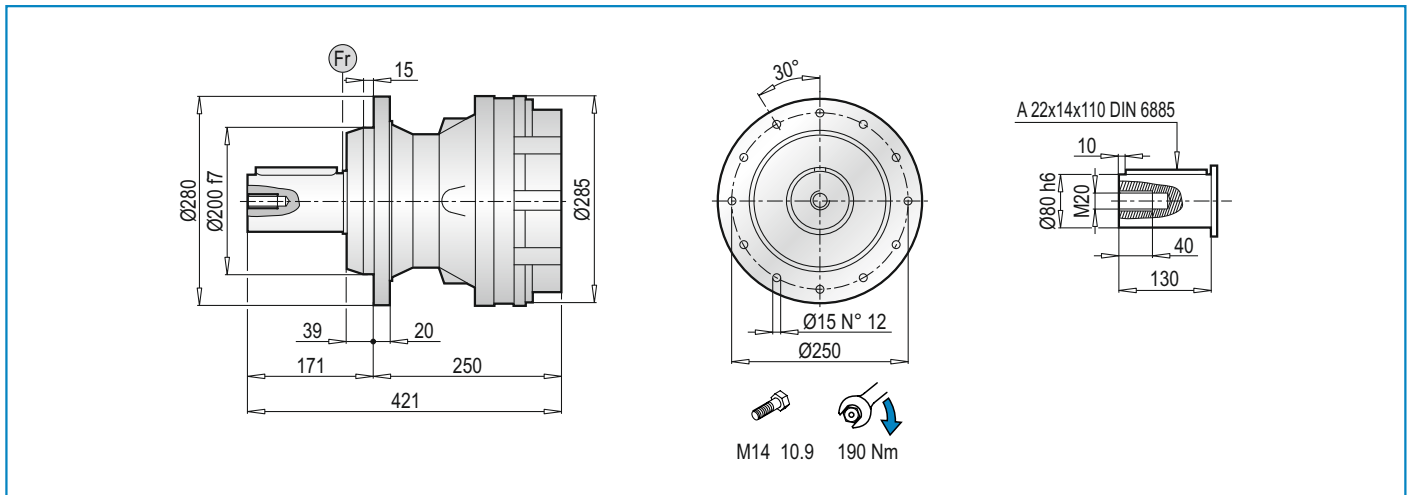


PLB 7000 PS - Antriebswellen / Input Shafts / Alberi Entrata / Arbres D'entree / Ejes De Entrada

PLB	EL C 28					EL C 42					EML 42					EML 1"3/8 Z6					EM 65					
	A	Lt	Z	L	Ød	A	Lt	Z	L	Ød	A	Lt	Z	L	Ød	A	Lt	Z	L	Ød	A	Lt	Z	L	Ød	
7002	338	304				338	304				338	334				338	334				338	377.5				
7003	384.5		64	50	28	384.5		64	82	42	384.5		94	82	42	384.5		94	106	1"3/8	384.5		121.5	105	65	
7004	432.5	224				432.5	224				432.5	254				432.5	254				432.5	297.5				

PLB	EM 1"3/8 Z6					EP 65					PLB	~ Kg							
	A	Lt	Z	L	Ød	A	Lt	Z	L	Ød		EL C 28	EL C 42	EML 42	EML 1"3/8 Z6	EM 65	EM 1"3/8 Z6	EP 65	
7002	338	377.5				338	393				7002	111.5	112.0	115.0	115.0	123.0	123.0	132.0	
7003	384.5		121.5	105	1"3/8	384.5		153	105	65	7003	100.5	101.0	104.0	104.0	112.0	112.0	121.0	
7004	432.5	297.5				432.5	329				7004	107.5	108.0	111.0	111.0	119.0	119.0	128.0	



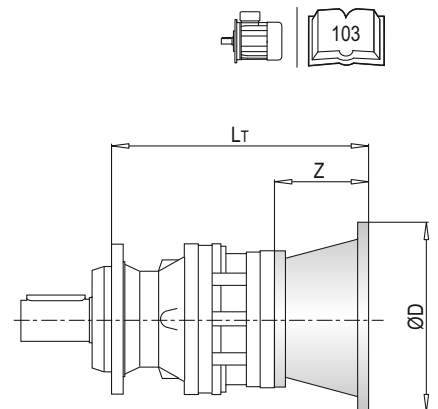


PL 7000 PC - Anbauvorrichtung Für Elektromotore (IEC) / Electric Motor Couplings (IEC) / Predisposizioni Per Motori Elettrici (IEC) / Adaptations Pour Moteurs Electriques (IEC) / Acoplamientos Para Motores Eléctricos (IEC)

PL	IEC 63			IEC 71			IEC 80			IEC 90			IEC 100		
	L _T	Z	ØD	L _T	Z	ØD	L _T	Z	ØD	L _T	Z	ØD	L _T	Z	ØD
7001	-			-			-			-			-		
7002	345.5			345.5			365.5			365.5			375.5		
7003	393.5	36	140	393.5	36	160	413.5	56	200	413.5	56	200	423.5	66	250
7004	441.5			441.5			461.5			461.5			471.5		

PL	IEC 112			IEC 132			IEC 160			IEC 180			IEC 200		
	L _T	Z	ØD	L _T	Z	ØD	L _T	Z	ØD	L _T	Z	ØD	L _T	Z	ØD
7001	-			-			368	118	350	368	118	350	398	148	400
7002	375.5			409.5			448.5			448.5	139	350	-		
7003	423.5	66	250	457.5	100	300	496.5			-			-		
7004	471.5			505.5			-			-			-		

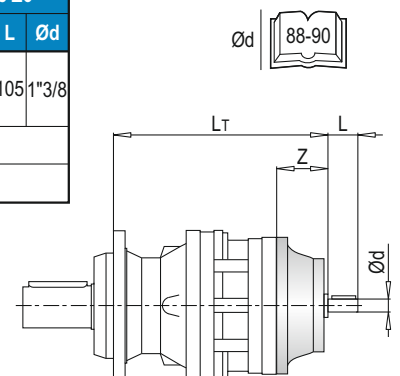
PL	IEC ~ Kg									
	63	71	80	90	100	112	132	160	180	200
7001	-	-	-	-	-	-	-	90	90	100
7002	85	85	87	87	88	88	92	102	102	-
7003	91	91	93	93	94	94	98	108	-	-
7004	97	97	99	99	100	100	104	-	-	-



PL 7000 PC - Antriebswellen / Input Shafts / Alberi Entrata / Arbres D'entree / Ejes De Entrada

PL	EL C 28				EL C 42				EML 42				EML 1"3/8 Z6				EM 65				EM 1"3/8 Z6						
	L _T	Z	L	Ød	L _T	Z	L	Ød	L _T	Z	L	Ød	L _T	Z	L	Ød	L _T	Z	L	Ød	L _T	Z	L	Ød			
7001	-				-				-				-				371.5				371.5						
7002	373.5				373.5				403.5				403.5				444.5	121.5	105	65	444.5	121.5	105	1"3/8			
7003	421.5	64	50	28	421.5	64	82	42	451.5	94	82	42	451.5	94	106	1"3/8	-										
7004	469.5				469.5				499.5				499.5				-										

PL	EP 65				PL	~ Kg						
	L _T	Z	L	Ød		EL C 28	EL C 42	EML 42	EML 1"3/8 Z6	EM 65	EM 1"3/8 Z6	EP 65
7001	403				7001	-	-	-	-	85.0	85.0	94.0
7002	476	153	105	65	7002	85.5	86.0	89.0	89.0	97.0	97.0	106.0
7003	-				7003	91.5	92.0	95.0	95.0	-	-	-
7004	-				7004	97.5	98.0	101.0	101.0	-	-	-

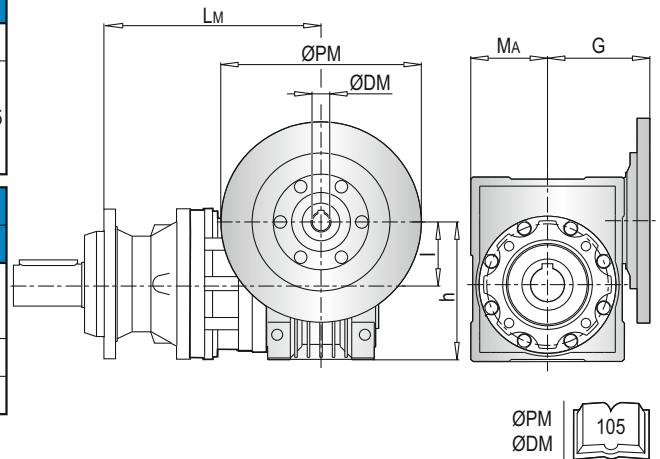


PL 7000 PC - Anschluss Für Schneckengetriebe (PMRV/PRV) / Worm Gearbox Adaptors (PMRV/PRV) / Predisposizioni Per Riduttori A Vite Senza Fine (PMRV/PRV) / Adaptation Pour Reducteurs A Vis Sans Fin (PMRV/PRV) / Acoplamiento Para Reductores De Tornillo Sin Fin (PMRV/PRV)

PL	PMRV/PRV 050					PMRV/PRV 063					PMRV/PRV 075				
	Lm	l	h	MA	G	Lm	l	h	MA	G	Lm	l	h	MA	G
7001	-					-					-				
7002	435					444.5					423.5				
7003	483	50	110	60	80	492.5	63	135	72	95	471.5	75	161	86	112.5
7004	531					540.5					519.5				

PL	PMRV/PRV 090					PMRV/PRV 110					PMRV/PRV 130					
	Lm	l	h	MA	G	Lm	l	h	MA	G	Lm	l	h	MA	G	
7001	-					388					395.5					180
7002	433.5					461	110	237.5	127.5	160	468.5	130	277.5	147.5	180	
7003	481.5	90	193	103	129.5	-					-					
7004	529.5					-					-					

PL	PMRV/PRV ~ Kg					
	050	063	075	090	110	130
7001	-	-	-	-	114	131
7002	88	91.5	94	99	126	143
7003	94	97.5	100	105	-	-
7004	100	103.5	106	111	-	-

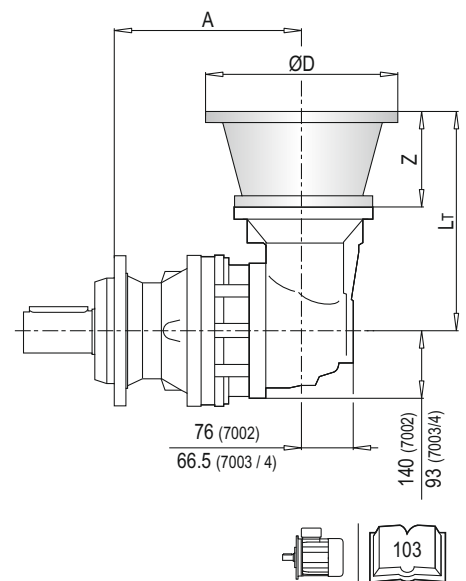


PLB 7000 PC - Anbauvorrichtung Für Elektromotore (IEC) / Electric Motor Couplings (IEC) / Predisposizioni Per Motori Elettrici (IEC) / Adaptations Pour Moteurs Electriques (IEC) / Acoplamientos Para Motores Eléctricos (IEC)

PLB	IEC 80				IEC 90				IEC 100				IEC 112			
	A	Lt	Z	ØD	A	Lt	Z	ØD	A	Lt	Z	ØD	A	Lt	Z	ØD
7002	338	296			338	296			338	306			338	306		
7003	384.5	216	56	200	384.5	216	56	200	384.5	226	66	250	384.5	226	66	250
7004	432.5				432.5				432.5				432.5			

PLB	IEC 132				IEC 160				IEC 180			
	A	Lt	Z	ØD	A	Lt	Z	ØD	A	Lt	Z	ØD
7002	338	340			338	379	139	350	338	379	139	350
7003	384.5	260	100	300	384.5	299			-	-	-	-
7004	432.5				-	-	-	-	-	-	-	-

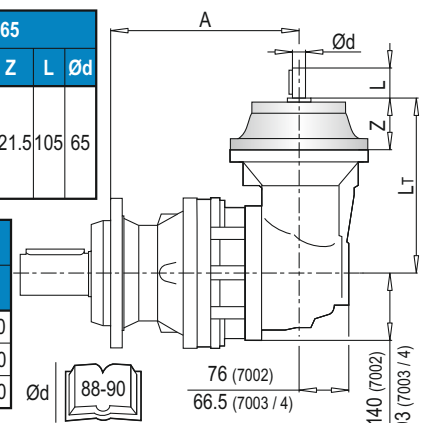
PLB	IEC ~ Kg							
	80	90	100	112	132	160	180	
7002	113	113	114	114	118	128	128	
7003	102	102	103	103	107	117	-	
7004	109	109	110	110	114	-	-	

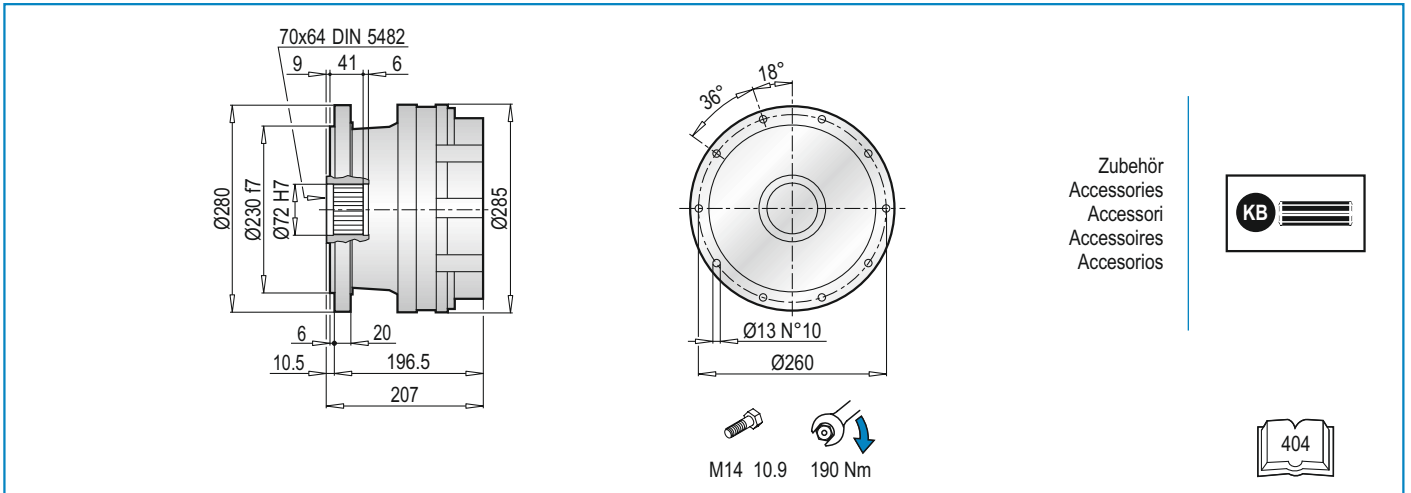


PLB 7000 PC - Antriebswellen / Input Shafts / Alberi Entrata / Arbres D'entree / Ejes De Entrada

PLB	EL C 28					EL C 42					EML 42					EML 1"3/8 Z6					EM 65					
	A	Lt	Z	L	Ød	A	Lt	Z	L	Ød	A	Lt	Z	L	Ød	A	Lt	Z	L	Ød	A	Lt	Z	L	Ød	
7002	338	304				338	304				338	334				338	334				338	377.5				
7003	384.5	224	64	50	28	384.5	224	64	82	42	384.5	254	94	82	42	384.5	254	94	106	1"3/8	384.5	297.5	121.5	105	65	
7004	432.5					432.5					432.5					432.5										

PLB	EM 1"3/8 Z6					EP 65					PLB	~ Kg							
	A	Lt	Z	L	Ød	A	Lt	Z	L	Ød		EL C 28	EL C 42	EML 42	EML 1"3/8 Z6	EM 65	EM 1"3/8 Z6	EP 65	
7002	338	377.5				338	409				7002	111.5	112.0	115.0	115.0	123.0	123.0	132.0	
7003	384.5	297.5	121.5	105	1"3/8	384.5	329	153	105	65	7003	100.5	101.0	104.0	104.0	112.0	112.0	121.0	
7004	432.5					432.5					7004	107.5	108.0	111.0	111.0	119.0	119.0	128.0	



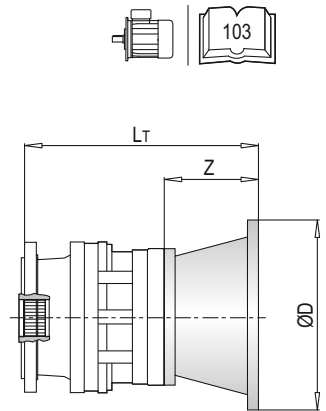


PL 7000 F - Anbauvorrichtung Für Elektromotore (IEC) / Electric Motor Couplings (IEC) / Predisposizioni Per Motori Elettrici (IEC) / Adaptations Pour Moteurs Electriques (IEC) / Acoplamientos Para Motores Eléctricos (IEC)

PL	IEC 63			IEC 71			IEC 80			IEC 90			IEC 100		
	L _T	Z	ØD	L _T	Z	ØD	L _T	Z	ØD	L _T	Z	ØD	L _T	Z	ØD
7001	-	-	-	-	-	-	-	-	-	-	-	-	-	-	-
7002	292	-	-	292	-	-	312	-	-	312	-	-	322	-	-
7003	340	36	140	340	36	160	360	56	200	360	56	200	370	66	250
7004	388	-	-	388	-	-	408	-	-	408	-	-	418	-	-

PL	IEC 112			IEC 132			IEC 160			IEC 180			IEC 200		
	L _T	Z	ØD	L _T	Z	ØD	L _T	Z	ØD	L _T	Z	ØD	L _T	Z	ØD
7001	-	-	-	-	-	-	314.5	118	350	314.5	118	350	344.5	148	400
7002	322	-	-	356	-	-	395	-	-	395	139	350	-	-	-
7003	370	66	250	404	100	300	443	139	350	-	-	-	-	-	-
7004	418	-	-	452	-	-	-	-	-	-	-	-	-	-	-

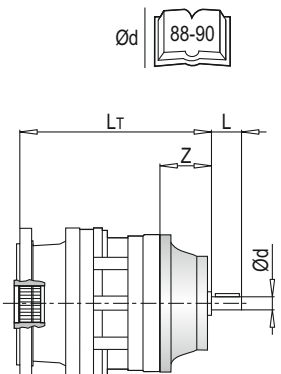
PL	IEC ~ Kg									
	63	71	80	90	100	112	132	160	180	200
7001	-	-	-	-	-	-	-	72	72	82
7002	67	67	69	69	70	70	74	84	84	-
7003	73	73	75	75	76	76	80	90	-	-
7004	79	79	81	81	82	82	86	-	-	-



PL 7000 F - Antriebswellen / Input Shafts / Alberi Entrata / Arbres D'entree / Ejes De Entrada

PL	EL C 28				EL C 42				EML 42				EML 1"3/8 Z6				EM 65				EM 1"3/8 Z6			
	L _T	Z	L	Ød	L _T	Z	L	Ød	L _T	Z	L	Ød	L _T	Z	L	Ød	L _T	Z	L	Ød	L _T	Z	L	Ød
7001	-	-	-	-	-	-	-	-	-	-	-	-	-	-	-	-	318	121.5	105	65	318	121.5	105	1"3/8
7002	320	-	-	-	320	-	-	-	350	-	-	-	350	-	-	-	391	-	-	-	391	-	-	-
7003	368	64	50	28	368	64	82	42	398	94	82	42	398	94	106	1"3/8	-	-	-	-	-	-	-	-
7004	416	-	-	-	416	-	-	-	446	-	-	-	446	-	-	-	-	-	-	-	-	-	-	-

PL	EP 65				PL	~ Kg						
	L _T	Z	L	Ød		EL C 28	EL C 42	EML 42	EML 1"3/8 Z6	EM 65	EM 1"3/8 Z6	EP 65
7001	349.5	-	-	-	7001	-	-	-	-	67.0	67.0	76.0
7002	422.5	153	105	65	7002	67.5	68.0	71.0	71.0	79.0	79.0	88.0
7003	-	-	-	-	7003	73.5	74.0	77.0	77.0	-	-	-
7004	-	-	-	-	7004	79.5	80.0	83.0	83.0	-	-	-

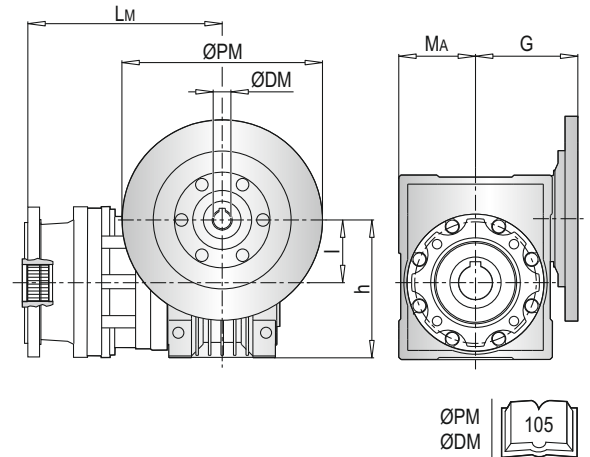


PL 7000 F - Anschluss Für Schneckengetriebe (PMRV/PRV) / Worm Gearbox Adaptors (PMRV/PRV) / Predisposizioni Per Riduttori A Vite Senza Fine (PMRV/PRV) / Adaptation Pour Reducteurs A Vis Sans Fin (PMRV/PRV) / Acoplamiento Para Reductores De Tornillo Sin Fin (PMRV/PRV)

PL	PMRV/PRV 050					PMRV/PRV 063					PMRV/PRV 075				
	Lm	l	h	MA	G	Lm	l	h	MA	G	Lm	l	h	MA	G
7001	-					-					-				
7002	381.5					391					370				
7003	429.5	50	110	60	80	439	63	135	72	95	418	75	161	86	112.5
7004	477.5					487					466				

PL	PMRV/PRV 090					PMRV/PRV 110					PMRV/PRV 130					
	Lm	l	h	MA	G	Lm	l	h	MA	G	Lm	l	h	MA	G	
7001	-					334.5					342					180
7002	380					407.5	110	237.5	127.5	160	415	130	277.5	147.5	180	
7003	428	90	193	103	129.5	-					-					
7004	476					-					-					

PL	PMRV/PRV ~ Kg					
	050	063	075	090	110	130
7001	-	-	-	-	96	113
7002	70	73.5	76	81	108	125
7003	76	79.5	82	87	-	-
7004	82	85.5	88	93	-	-

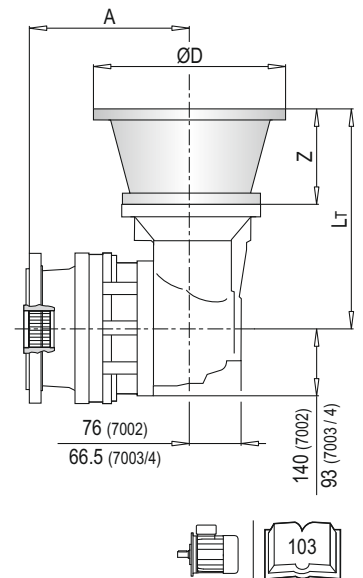


PLB 7000 F - Anbauvorrichtung Für Elektromotore (IEC) / Electric Motor Couplings (IEC) / Predisposizioni Per Motori Elettrici (IEC) / Adaptations Pour Moteurs Electriques (IEC) / Acoplamientos Para Motores Eléctricos (IEC)

PLB	IEC 80				IEC 90				IEC 100				IEC 112			
	A	Lt	Z	ØD	A	Lt	Z	ØD	A	Lt	Z	ØD	A	Lt	Z	ØD
7002	284.5	296			284.5	296			284.5	306			284.5	306		
7003	331	216	56	200	331	216	56	200	331	226	66	250	331	226	66	250
7004	379				379				379				379			

PLB	IEC 132				IEC 160				IEC 180			
	A	Lt	Z	ØD	A	Lt	Z	ØD	A	Lt	Z	ØD
7002	284.5	340			284.5	379	139	350	284.5	379	139	350
7003	331	260	100	300	331	299			-	-	-	-
7004	379				-	-	-	-	-	-		

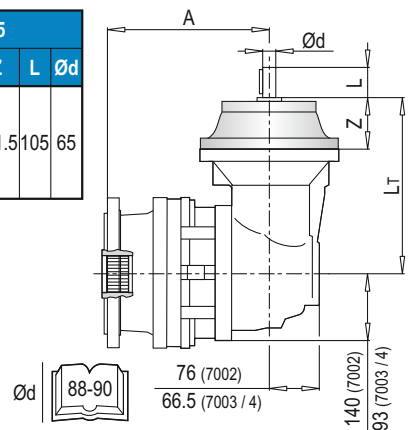
PLB	IEC ~ Kg							
	80	90	100	112	132	160	180	
7002	94	94	95	95	99	109	109	
7003	84	84	85	85	89	99	-	
7004	90	90	91	91	95	-	-	

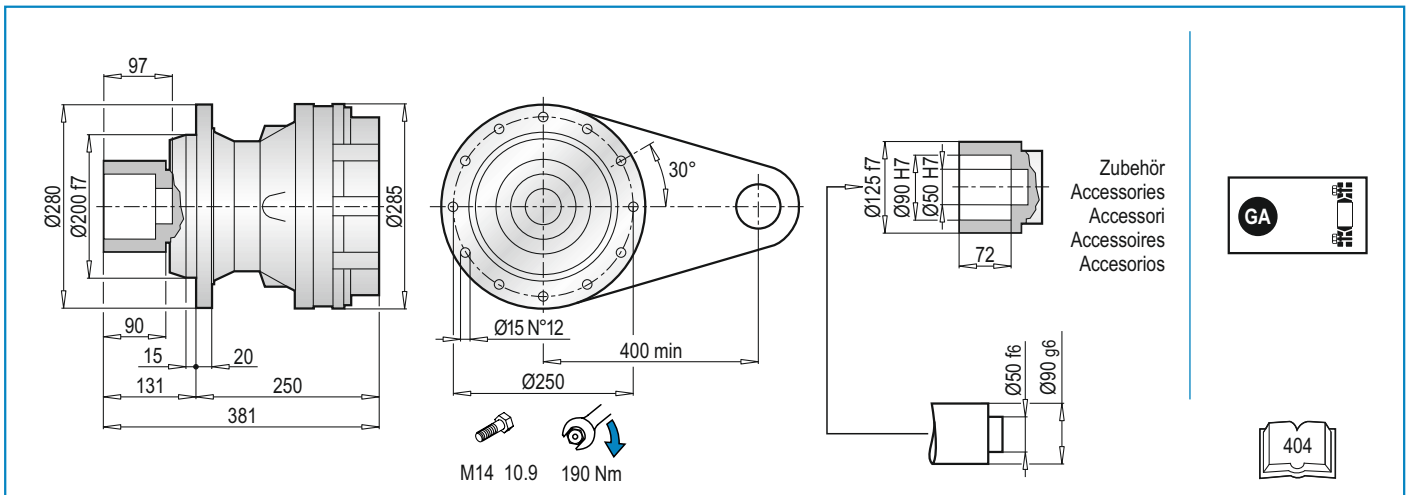


PLB 7000 F - Antriebswellen / Input Shafts / Alberi Entrata / Arbres D'entree / Ejes De Entrada

PLB	EL C 28					EL C 42					EML 42					EML 1"3/8 Z6					EM 65					
	A	Lt	Z	L	Ød	A	Lt	Z	L	Ød	A	Lt	Z	L	Ød	A	Lt	Z	L	Ød	A	Lt	Z	L	Ød	
7002	284.5	304				284.5	304				284.5	334				284.5	334				284.5	361.5				
7003	331	224	64	50	28	331	224	64	82	42	331	254	94	82	42	331	254	94	106	1"3/8	331	297.5	121.5	105	65	
7004	379					379					379					379										

PLB	EM 1"3/8 Z6					EP 65					PLB	~ Kg						
	A	Lt	Z	L	Ød	A	Lt	Z	L	Ød		EL C 28	EL C 42	EML 42	EML 1"3/8 Z6	EM 65	EM 1"3/8 Z6	EP 65
7002	284.5	377.5				284.5	409				7002	92.5	93.0	96.0	96.0	104.0	104.0	113.0
7003	331	297.5	121.5	105	1"3/8	331	329	153	105	65	7003	82.5	83.0	86.0	86.0	94.0	94.0	103.0
7004	379					379					379	379	7004	88.5	89.0	92.0	92.0	100.0



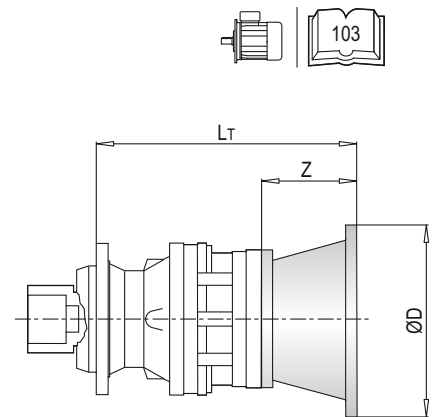


PL 7000 FS - Anbauvorrichtung Für Elektromotore (IEC) / Electric Motor Couplings (IEC) / Predisposizioni Per Motori Elettrici (IEC) / Adaptations Pour Moteurs Electriques (IEC) / Acoplamientos Para Motores Eléctricos (IEC)

PL	IEC 63			IEC 71			IEC 80			IEC 90			IEC 100		
	L _T	Z	ØD	L _T	Z	ØD	L _T	Z	ØD	L _T	Z	ØD	L _T	Z	ØD
7001	-	-	-	-	-	-	-	-	-	-	-	-	-	-	-
7002	345.5	-	-	345.5	-	-	365.5	-	-	365.5	-	-	375.5	-	-
7003	393.5	36	140	393.5	36	160	413.5	56	200	413.5	56	200	423.5	66	250
7004	441.5	-	-	441.5	-	-	461.5	-	-	461.5	-	-	471.5	-	-

PL	IEC 112			IEC 132			IEC 160			IEC 180			IEC 200		
	L _T	Z	ØD	L _T	Z	ØD	L _T	Z	ØD	L _T	Z	ØD	L _T	Z	ØD
7001	-	-	-	-	-	-	368	118	350	368	118	350	398	148	400
7002	375.5	-	-	409.5	-	-	448.5	-	-	448.5	139	350	-	-	-
7003	423.5	66	250	457.5	100	300	496.5	-	-	-	-	-	-	-	-
7004	471.5	-	-	505.5	-	-	-	-	-	-	-	-	-	-	-

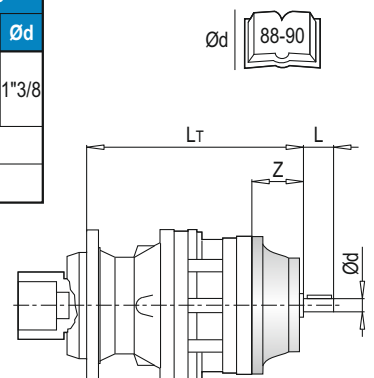
PL	IEC ~ Kg									
	63	71	80	90	100	112	132	160	180	200
7001	-	-	-	-	-	-	-	93	93	103
7002	88	88	90	90	91	91	95	105	105	-
7003	94	94	96	96	97	97	101	111	-	-
7004	100	100	102	102	103	103	107	-	-	-



PL 7000 FS - Antriebswellen / Input Shafts / Alberi Entrata / Arbres D'entree / Ejes De Entrada

PL	EL C 28				EL C 42				EML 42				EML 1"3/8 Z6				EM 65				EM 1"3/8 Z6			
	L _T	Z	L	Ød	L _T	Z	L	Ød	L _T	Z	L	Ød	L _T	Z	L	Ød	L _T	Z	L	Ød	L _T	Z	L	Ød
7001	-	-	-	-	-	-	-	-	-	-	-	-	-	-	-	-	371.5	121.5	105	65	371.5	121.5	105	1"3/8
7002	373.5	-	-	-	373.5	-	-	-	403.5	-	-	-	403.5	-	-	-	444.5	-	-	-	444.5	-	-	-
7003	421.5	64	50	28	421.5	64	82	42	451.5	94	82	42	451.5	94	106	1"3/8	-	-	-	-	-	-	-	-
7004	469.5	-	-	-	469.5	-	-	-	499.5	-	-	-	499.5	-	-	-	-	-	-	-	-	-	-	-

PL	EP 65				PL	~ Kg						
	L _T	Z	L	Ød		EL C 28	EL C 42	EML 42	EML 1"3/8 Z6	EM 65	EM 1"3/8 Z6	EP 65
7001	403	153	105	65	7001	-	-	-	-	85.0	85.0	94.0
7002	476	-	-	-	7002	85.5	86.0	89.0	89.0	97.0	97.0	106.0
7003	-	-	-	-	7003	91.5	92.0	95.0	95.0	-	-	-
7004	-	-	-	-	7004	97.5	98.0	101.0	101.0	-	-	-

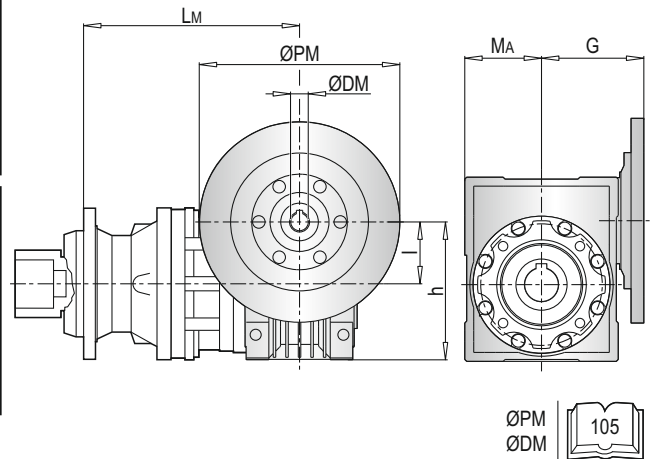


PL 7000 FS - Anschluss Für Schneckengetriebe (PMRV/PRV) / Worm Gearbox Adaptors (PMRV/PRV) / Predisposizioni Per Riduttori A Vite Senza Fine (PMRV/PRV) / Adaptation Pour Reducteurs A Vis Sans Fin (PMRV/PRV) / Acoplamiento Para Reductores De Tornillo Sin Fin (PMRV/PRV)

PL	PMRV/PRV 050					PMRV/PRV 063					PMRV/PRV 075				
	LM	I	h	MA	G	LM	I	h	MA	G	LM	I	h	MA	G
7001	-					-					-				
7002	435					444.5					423.5				
7003	483	50	110	60	80	492.5	63	135	72	95	471.5	75	161	86	112.5
7004	531					540.5					519.5				

PL	PMRV/PRV 090					PMRV/PRV 110					PMRV/PRV 130					
	LM	I	h	MA	G	LM	I	h	MA	G	LM	I	h	MA	G	
7001	-					388					395.5					180
7002	433.5					461	110	237.5	127.5	160	468.5	130	277.5	147.5	180	
7003	481.5	90	193	103	129.5	-					-					
7004	529.5					-					-					

PL	PMRV/PRV ~ Kg					
	050	063	075	090	110	130
7001	-	-	-	-	117	134
7002	91	94.5	97	102	129	146
7003	97	100.5	103	108	-	-
7004	103	106.5	109	114	-	-

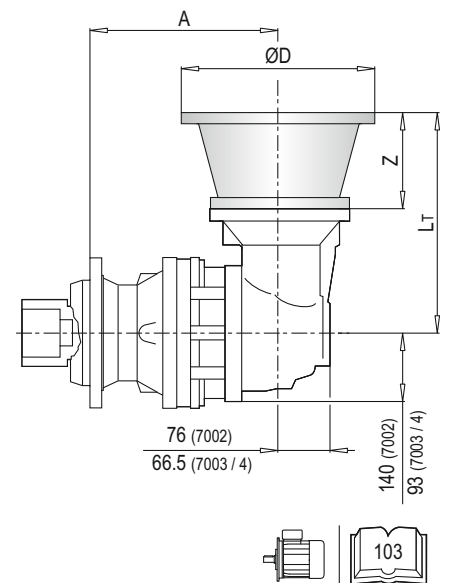


PLB 7000 FS - Anbauvorrichtung Für Elektromotore (IEC) / Electric Motor Couplings (IEC) / Predisposizioni Per Motori Elettrici (IEC) / Adaptations Pour Moteurs Electriques (IEC) / Acoplamientos Para Motores Eléctricos (IEC)

PLB	IEC 80				IEC 90				IEC 100				IEC 112			
	A	Lt	Z	ØD	A	Lt	Z	ØD	A	Lt	Z	ØD	A	Lt	Z	ØD
7002	338	296			338	296			338	306			338	306		
7003	384.5	216	56	200	384.5	216	56	200	384.5	226	66	250	384.5	226	66	250
7004	432.5				432.5				432.5				432.5			

PLB	IEC 132				IEC 160				IEC 180			
	A	Lt	Z	ØD	A	Lt	Z	ØD	A	Lt	Z	ØD
7002	338	340			338	379	139	350	338	379	139	350
7003	384.5	260	100	300	384.5	299			-	-	-	-
7004	432.5				-	-	-	-	-	-		

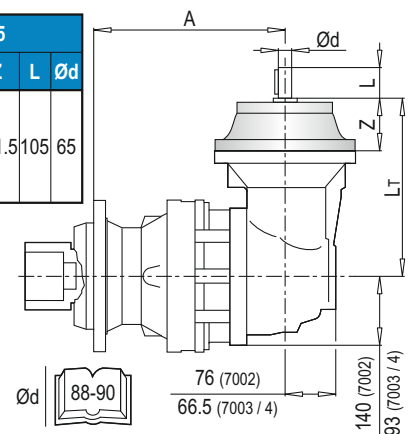
PLB	IEC ~ Kg							
	80	90	100	112	132	160	180	
7002	116	116	117	117	121	131	131	
7003	105	105	106	106	110	120	-	
7004	112	112	113	113	117	-	-	

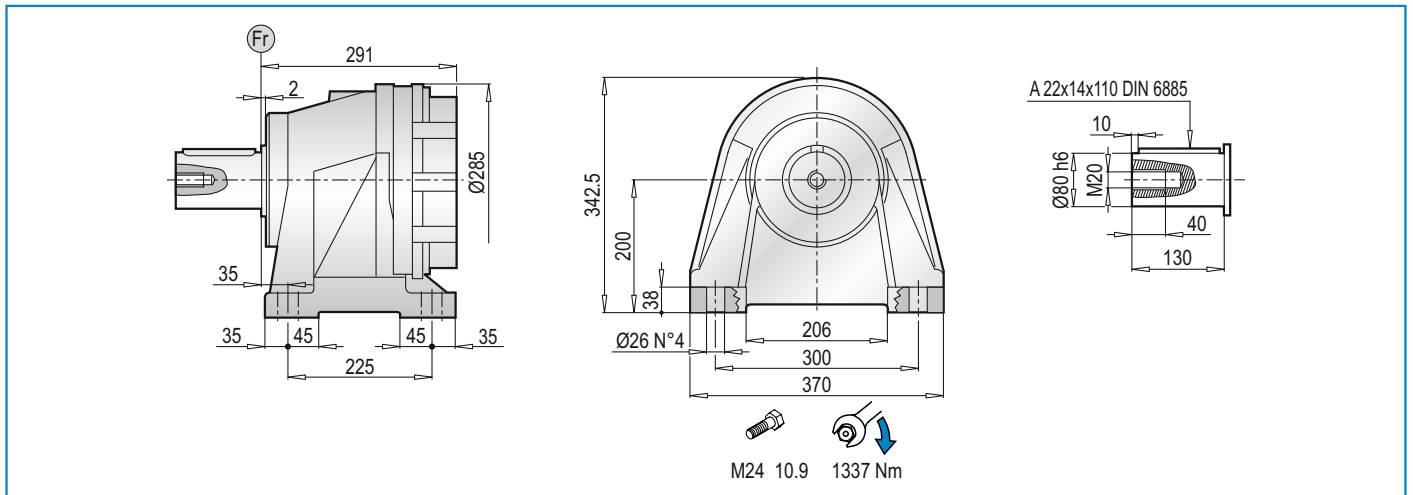


PLB 7000 FS - Antriebswellen / Input Shafts / Alberi Entrata / Arbres D'entree / Ejes De Entrada

PLB	EL C 28					EL C 42					EML 42					EML 1"3/8 Z6					EM 65					
	A	Lt	Z	L	Ød	A	Lt	Z	L	Ød	A	Lt	Z	L	Ød	A	Lt	Z	L	Ød	A	Lt	Z	L	Ød	
7002	338	304				338	304				338	334				338	334				338	377.5				
7003	384.5	224	64	50	28	384.5	224	64	82	42	384.5	254	94	82	42	384.5	254	94	106	1"3/8	384.5	297.5	121.5	105	65	
7004	432.5					432.5					432.5					432.5										

PLB	EM 1"3/8 Z6					EP 65					PLB	~ Kg							
	A	Lt	Z	L	Ød	A	Lt	Z	L	Ød		EL C 28	EL C 42	EML 42	EML 1"3/8 Z6	EM 65	EM 1"3/8 Z6	EP 65	
7002	338	377.5				338	409				7002	114.5	115.0	118.0	118.0	126.0	126.0	135.0	
7003	384.5	297.5	121.5	105	1"3/8	384.5	329	153	105	65	7003	103.5	104.0	107.0	107.0	115.0	115.0	124.0	
7004	432.5					432.5					7004	110.5	111.0	114.0	114.0	122.0	122.0	131.0	



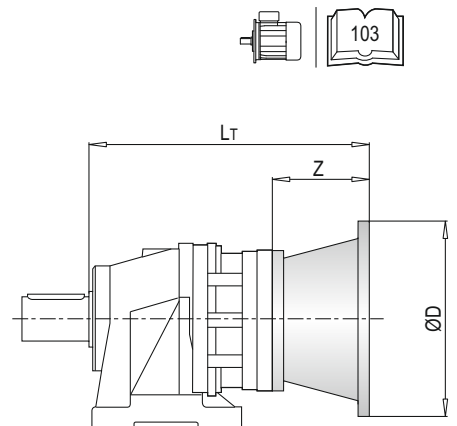


PL 7000 CPC - Anbauvorrichtung Für Elektromotore (IEC) / Electric Motor Couplings (IEC) / Predisposizioni Per Motori Elettrici (IEC) / Adaptations Pour Moteurs Electriques (IEC) / Acoplamientos Para Motores Eléctricos (IEC)

PL	IEC 63			IEC 71			IEC 80			IEC 90			IEC 100		
	L _T	Z	ØD	L _T	Z	ØD	L _T	Z	ØD	L _T	Z	ØD	L _T	Z	ØD
7001	-	-	-	-	-	-	-	-	-	-	-	-	-	-	-
7002	386.5	-	-	386.5	-	-	406.5	-	-	406.5	-	-	416.5	-	-
7003	434.5	36	140	434.5	36	160	454.5	56	200	454.5	56	200	464.5	66	250
7004	482.5	-	-	482.5	-	-	502.5	-	-	502.5	-	-	512.5	-	-

PL	IEC 112			IEC 132			IEC 160			IEC 180			IEC 200		
	L _T	Z	ØD	L _T	Z	ØD	L _T	Z	ØD	L _T	Z	ØD	L _T	Z	ØD
7001	-	-	-	-	-	-	409	118	350	409	118	350	439	148	400
7002	416.5	-	-	450.5	-	-	489.5	-	-	489.5	139	350	-	-	-
7003	464.5	66	250	498.5	100	300	537.5	139	350	-	-	-	-	-	-
7004	512.5	-	-	546.5	-	-	-	-	-	-	-	-	-	-	-

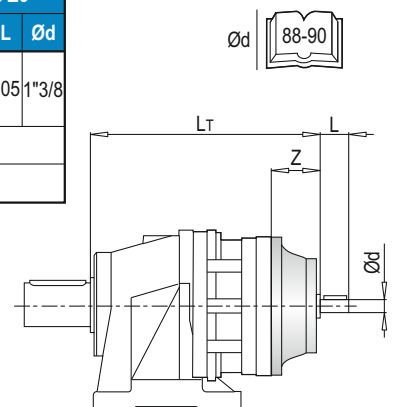
PL	IEC ~ Kg									
	63	71	80	90	100	112	132	160	180	200
7001	-	-	-	-	-	-	-	106	106	116
7002	101	101	103	103	104	104	108	118	118	-
7003	108	108	110	110	111	111	115	125	-	-
7004	114	114	116	116	117	117	121	-	-	-



PL 7000 CPC - Antriebswellen / Input Shafts / Alberi Entrata / Arbres D'entree / Ejes De Entrada

PL	EL C 28				EL C 42				EML 42				EML 1"3/8 Z6				EM 65				EM 1"3/8 Z6			
	L _T	Z	L	Ød	L _T	Z	L	Ød	L _T	Z	L	Ød	L _T	Z	L	Ød	L _T	Z	L	Ød	L _T	Z	L	Ød
7001	-	-	-	-	-	-	-	-	-	-	-	-	-	-	-	-	412.5	121.5	105	65	412.5	121.5	105	1"3/8
7002	414.5	-	-	-	414.5	-	-	-	444.5	-	-	-	444.5	-	-	-	485.5	-	-	-	485.5	-	-	-
7003	462.5	64	50	28	462.5	64	82	42	492.5	94	82	42	492.5	94	106	1"3/8	-	-	-	-	-	-	-	-
7004	510.5	-	-	-	510.5	-	-	-	540.5	-	-	-	540.5	-	-	-	-	-	-	-	-	-	-	-

PL	EP 65				PL	~ Kg							
	L _T	Z	L	Ød		EL C 28	EL C 42	EML 42	EML 1"3/8 Z6	EM 65	EM 1"3/8 Z6	EP 65	
7001	444	-	-	-	7001	-	-	-	-	101.0	101.0	110.0	
7002	517	153	105	65	7002	101.5	102.0	105.0	105.0	113.0	113.0	122.0	
7003	-	-	-	-	7003	108.5	109.0	112.0	112.0	-	-	-	
7004	-	-	-	-	7004	114.5	115.0	118.0	118.0	-	-	-	

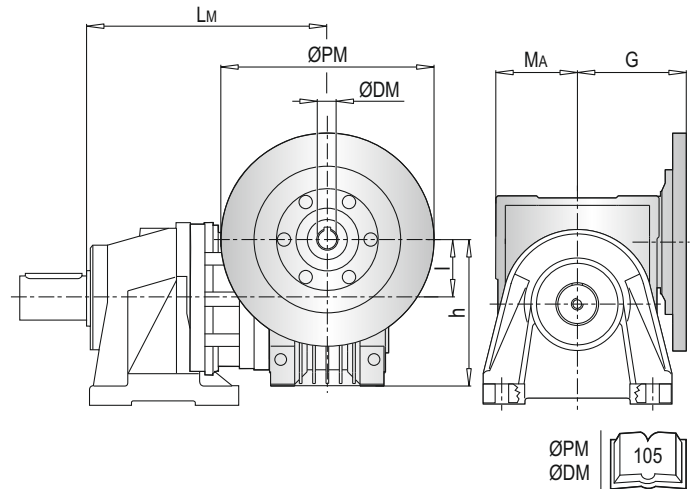


PL 7000 CPC - Anschluss Für Schneckengetriebe (PMRV/PRV) / Worm Gearbox Adaptors (PMRV/PRV) / Predisposizioni Per Riduttori A Vite Senza Fine (PMRV/PRV) / Adaptation Pour Reducteurs A Vis Sans Fin (PMRV/PRV) / Acoplamiento Para Reductores De Tornillo Sin Fin (PMRV/PRV)

PL	PMRV/PRV 050					PMRV/PRV 063					PMRV/PRV 075				
	LM	I	h	MA	G	LM	I	h	MA	G	LM	I	h	MA	G
7001	-					-					-				
7002	476					485.5					464.5				
7003	524	50	110	60	80	533.5	63	135	72	95	512.5	75	161	86	112.5
7004	572					571.5					560.5				

PL	PMRV/PRV 090					PMRV/PRV 110					PMRV/PRV 130					
	LM	I	h	MA	G	LM	I	h	MA	G	LM	I	h	MA	G	
7001	-					429	110	237.5	127.5	160	436.5	130	277.5	147.5	180	
7002	474.5					502					509.5					
7003	522.5	90	193	103	129.5	-					-					
7004	570.5					-					-					

PL	PMRV/PRV ~ Kg					
	050	063	075	090	110	130
7001	-	-	-	-	130	147
7002	104	107.5	110	115	142	159
7003	111	114.5	117	122	-	-
7004	117	120.5	123	128	-	-

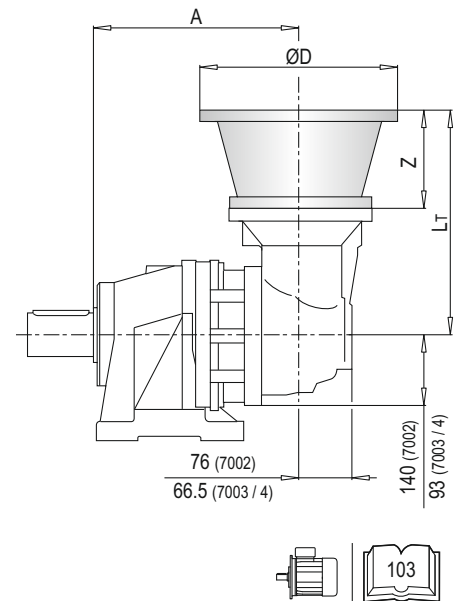


PLB 7000 CPC - Anbauvorrichtung Für Elektromotore (IEC) / Electric Motor Couplings (IEC) / Predisposizioni Per Motori Elettrici (IEC) / Adaptations Pour Moteurs Electriques (IEC) / Acoplamientos Para Motores Eléctricos (IEC)

PLB	IEC 80				IEC 90				IEC 100				IEC 112			
	A	Lt	Z	ØD	A	Lt	Z	ØD	A	Lt	Z	ØD	A	Lt	Z	ØD
7002	379	296			379	296			379	306			379	306		
7003	425.5	216	56	200	425.5	216	56	200	425.5	226	66	250	425.5	226	66	250
7004	473.5				473.5				473.5				473.5			

PLB	IEC 132				IEC 160				IEC 180			
	A	Lt	Z	ØD	A	Lt	Z	ØD	A	Lt	Z	ØD
7002	379	340			379	379	139	350	379	379	139	350
7003	425.5	260	100	300	425.5	299			-			
7004	473.5				-				-			

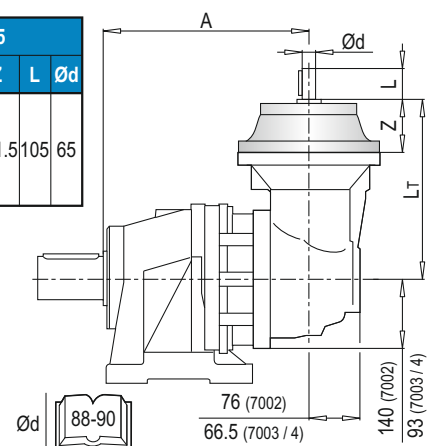
PLB	IEC ~ Kg						
	80	90	100	112	132	160	180
7002	129	129	130	130	134	144	144
7003	119	119	120	120	124	134	-
7004	125	125	126	126	130	-	-



PLB 7000 CPC - Antriebswellen / Input Shafts / Alberi Entrata / Arbres D'entree / Ejes De Entrada

PLB	EL C 28					EL C 42					EML 42					EML 1"3/8 Z6					EM 65					
	A	Lt	Z	L	Ød	A	Lt	Z	L	Ød	A	Lt	Z	L	Ød	A	Lt	Z	L	Ød	A	Lt	Z	L	Ød	
7002	379	304				379	304				379	334				379	334				379	377.5				
7003	425.5	224	64	50	28	425.5	224	64	82	42	425.5	254	94	82	42	425.5	254	94	106	1"3/8	425.5	297.5	121.5	105	65	
7004	473.5					473.5					473.5					473.5										

PLB	EM 1"3/8 Z6					EP 65					PLB	~ Kg						
	A	Lt	Z	L	Ød	A	Lt	Z	L	Ød		EL C 28	EL C 42	EML 42	EML 1"3/8 Z6	EM 65	EM 1"3/8 Z6	EP 65
7002	379	377.5				379	409				7002	127.5	128.0	131.0	131.0	139.0	139.0	148.0
7003	425.5	297.5	121.5	105	1"3/8	425.5	329	153	105	65	7003	117.5	118.0	121.0	121.0	129.0	129.0	128.0
7004	473.5					473.5					7004	123.5	124.0	127.0	127.0	135.0	135.0	144.0



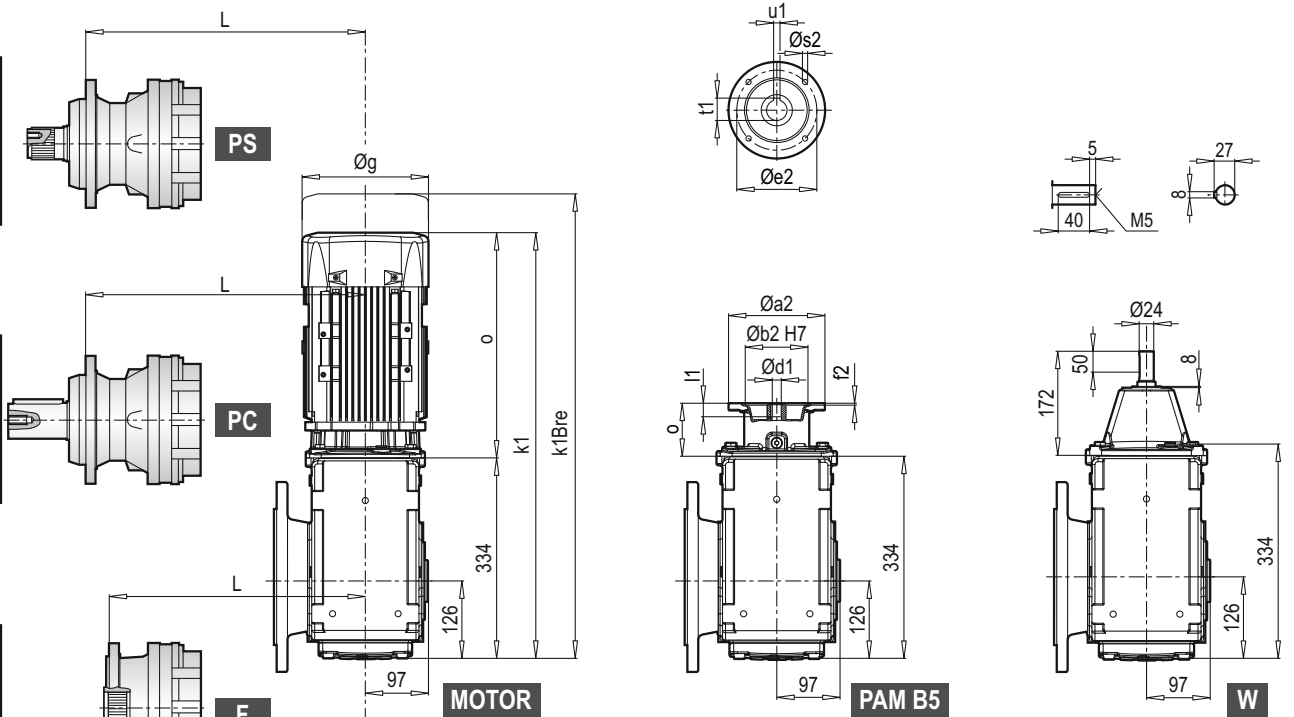
PL	~ Kg
7001	68
7002	80
7003	86
7004	92

PL	~ Kg
7001	68
7002	80
7003	86
7004	92

PL	~ Kg
7001	50
7002	62
7003	68
7004	74

PL	~ Kg
7001	71
7002	83
7003	89
7004	95

PL	~ Kg
7001	84
7002	96
7003	103
7004	109



W ~ Kg	
PKD 3390	71

PL	L				
	PS	PC	F	FS	CPC
7001	427	427	374	427	468
7002	508	508	454	508	549
7003	556	556	502	556	597
7004	604	604	550	604	645

	MOTOR	~ Kg						
		g	g1	k1	k1Bre	o		
PKD 3390	71 M	140	119	570	630	236	MOTOR	PKD 3390
	80 M	159	127	596	658	262	71 M	71
	90 S	193	151	619	692	285	80 M	73
	90 L	193	151	639	712	305	90 S	75
	100 L	217	160	667	748	333	90 L	77
	112 M	232	168	712	792	378	100 L	89
	132 S	279	182	719	827	385	112 M	96
	132 M	279	182	754	895	420	132 S	112
							132 M	123

	PAM B5	~ Kg											
		Øa2	Øb2	Øe2	f2	Øs2	Ød1	l1	t1	u1	o		
PKD 3390	71	160	110	130	4.0	M8	14	30	16.3	5	88	PAM B5	PKD 3390
	80	200	130	165	4.0	M10	19	40	21.8	6	72	71	65
	90	200	130	165	4.0	M10	24	50	27.3	8	72	80	66
	100	250	180	215	5.0	M12	28	60	31.3	8	75	90	66
	112	250	180	215	5.0	M12	28	60	31.3	8	75	100	67
	132	300	230	265	5.0	M12	38	80	41.3	10	94	112	67

	~ Kg	
	PAM B5	PKD 3390
71	65	71
80	66	73
90	66	75
100	67	77
112	67	89
132	77	123

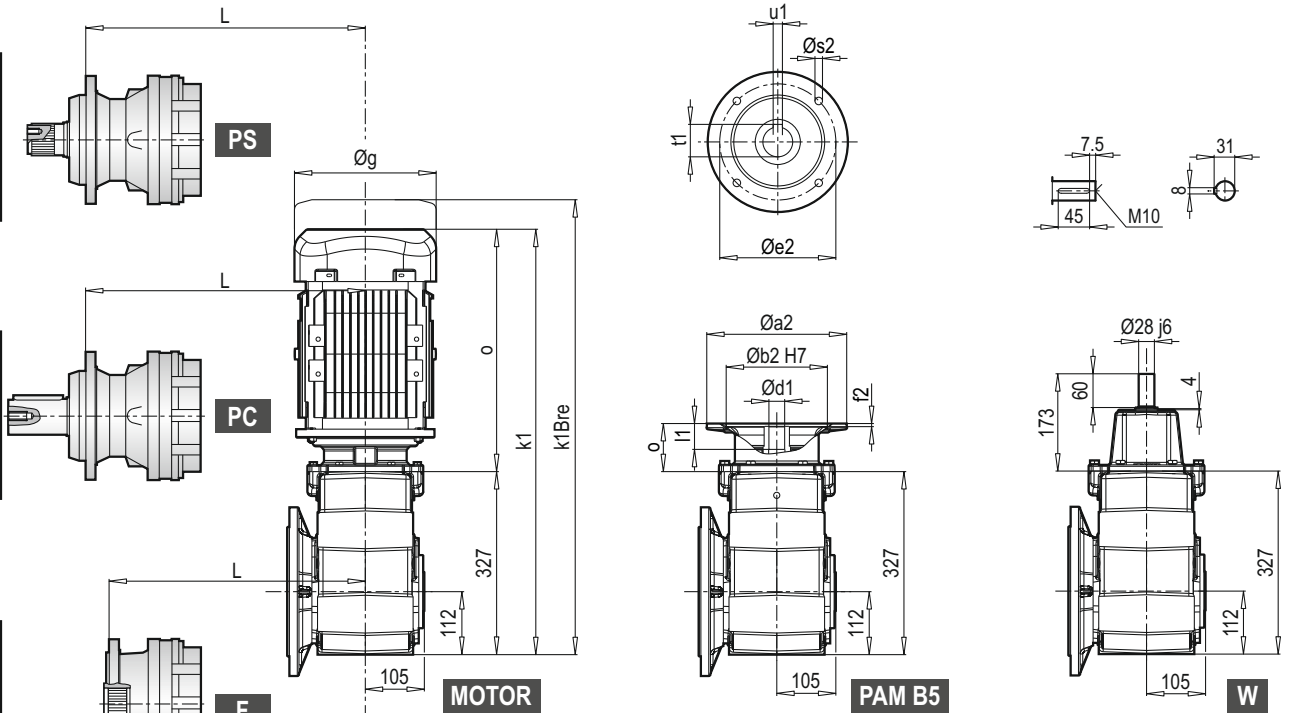
PL	~ Kg	PS
7001	68	
7002	80	
7003	86	
7004	92	

PL	~ Kg	PC
7001	68	
7002	80	
7003	86	
7004	92	

PL	~ Kg	F
7001	50	
7002	62	
7003	68	
7004	74	

PL	~ Kg	FS
7001	71	
7002	83	
7003	89	
7004	95	

PL	~ Kg	CPC
7001	84	
7002	96	
7003	103	
7004	109	



PL	L				
	PS	PC	F	FS	CPC
7001	448	448	395	448	489
7002	508	508	454	508	549
7003	556	556	502	556	597
7004	604	604	550	604	645

W ~ Kg	
K 50390	61

	MOTOR	~ Kg				
		g	g1	k1	k1Bre	o
K 50390	80 M	159	127	574	636	247
	90 S	193	151	620	693	293
	90 L	193	151	640	713	313
	100 L	217	160	663	744	336
	112 M	232	168	716	796	389
	132 S	279	182	723	831	396
	132 M	279	182	758	899	431
	160 M/L	323	200	845	997	518

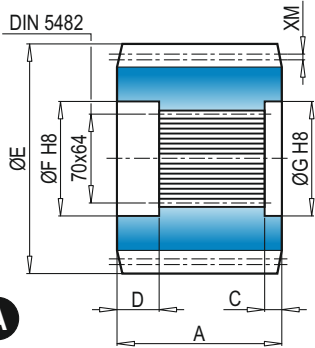
	~ Kg	
	MOTOR	K 50390
80 M	64	
90 S	67	
90 L	69	
100 L	80	
112 M	89	
132 S	103	
132 M	114	
160 M/L	154	

	PAM B5	~ Kg									
		Øa2	Øb2	Øe2	f2	Øs2	Ød1	l1	t1	u1	o
K 50390	80	200	130	165	5	M10	19	42	21.8	6	70
	90	200	130	165	5	M10	24	52	27.3	8	70
	100	250	180	215	5.5	M12	28	62	31.3	8	85
	112	250	180	215	5.5	M12	28	62	31.3	8	85
	132	300	230	265	5.5	M12	38	82	41.3	10	110
	160	350	250	300	7	M16	42	112	45.3	12	158

	~ Kg	
	PAM B5	K 50390
80	59	
90	59	
100	61	
112	61	
132	65	
160	72	

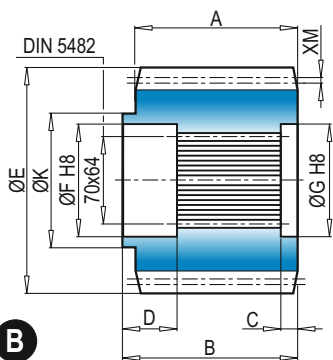
ZUBEHÖR / ACCESSORIES / ACCESSORI / ACCESSOIRES / ACCESORIOS

YZ Ritzel / Pinion / Pignoni / Pignon / Piñones



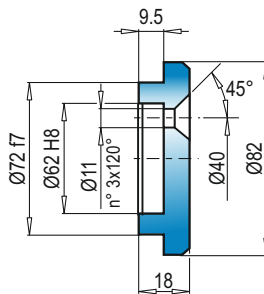
Abtriebs-version Output type Versione Version Versión	M	Z	XM	A	B	C	D	E	F	G	K	Material Material Materiale Matière Material	Bestell-Nr. Code Codice Code Código	
A	P	10	11	8.06	90	-	10	31	142.1	72	72	-	18NiCrMo5	1071.267.042
B	P	10	11	8.06	90	99	18.5	31	142.1	72	72	84	18NiCrMo5	1071.285.042
A	P	10	12	0	90	-	10	31	140	72	72	-	38NiCrMo4	1071.166.042
A	P	10	13	0	90	-	10	30	155	72	72	-	38NiCrMo4	1071.201.042

A



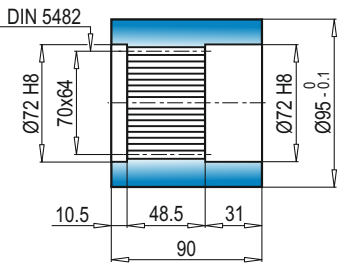
B

FF Endscheibe / Stop bottom plate /
Fondello di arresto / Bouchon de fermeture / Tapón de detención



Bestell - Nr. /
Code / Codice /
Code / Código
1075.012.000

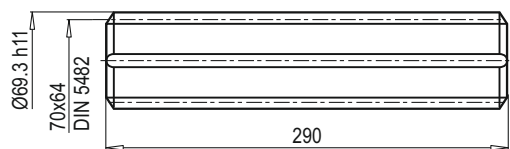
BS Innenverzahnte Buchse / Splined bushing /
Boccola scanalata / Moyeu cannelé / Casquillo ranurado



Material / Material /
Materiale / Matière /
Material
UNI C40
SAE 1040
DIN Ck40

Bestell - Nr. /
Code / Codice /
Code / Código
5171.102.076

KB Außenverzahnte Welle / Splined rod /
Barra scanalata / Arbre cannelé / Barra ranurada

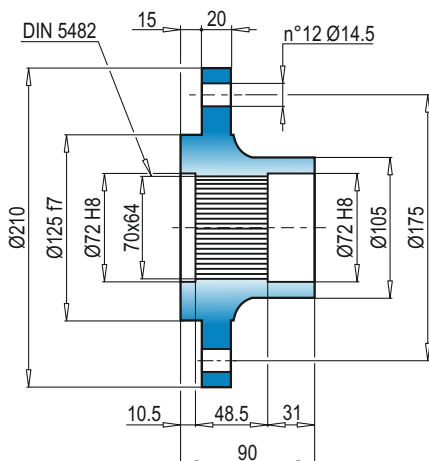


Material / Material /
Materiale / Matière /
Material

UNI 39NiCrMo3
Vergütet / Hardened and tempered /
Bonifié / Bonificado /
Endurecido e temperado

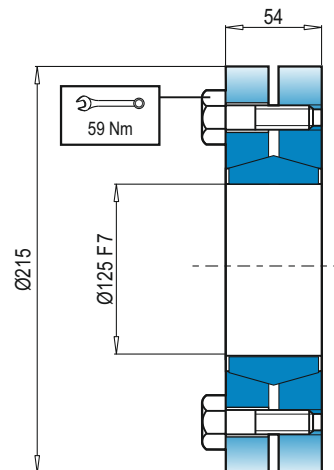
Bestell - Nr. /
Code / Codice /
Code / Código
3071.405.042

FL Flangia / Flange / Flansch / Bride / Brida



Bestell - Nr. /
Code / Codice /
Code / Código
5171.108.098

GA Schrumpfscheibe / Shrink disc /
Giunto di attrito / Frette de serrage / Disco de contracción



Max. Drehmoment
Max. torque
Coppia max.
Couple max.
Momento máx.
2.2 kNm

Bestell - Nr. /
Code / Codice /
Code / Código
5109.125.000

DE RADIALLAST (Fr)

In den nachstehenden Diagrammen ist die Radiallast und der Koeffizient K dargestellt und kann mit dem gewünschten Wert n_2xh verglichen werden.

EN RADIAL LOADS (Fr)

The following curves show the radial loads and the K factors to obtain the required n_2xh value.

IT CARICHI RADIALI (Fr)

Nei diagrammi seguenti sono riportati i carichi radiali e i coefficienti K per rapportarli al valore n_2xh desiderato.

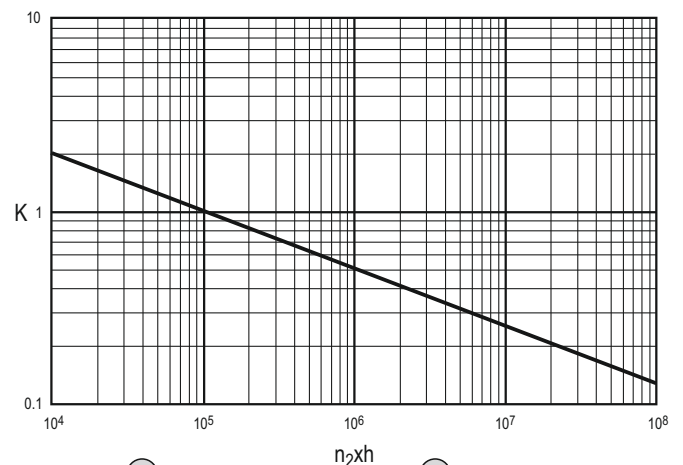
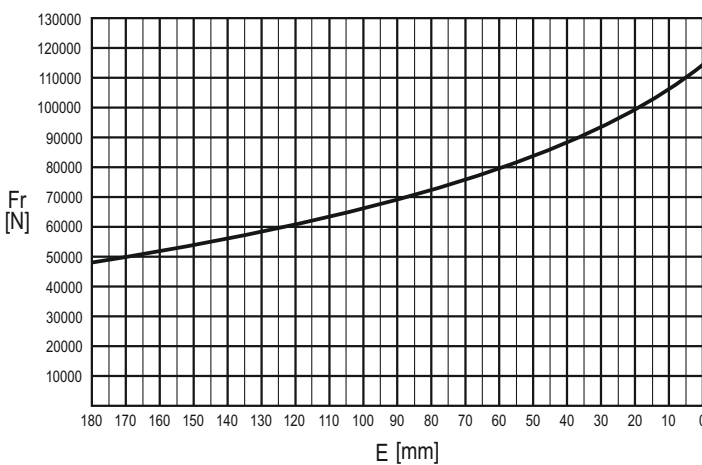
FR CHARGES RADIALES (Fr)

Dans les diagrammes suivants sont indiqués les charges radiales et les facteurs K de façon à obtenir la valeur n_2xh désirée.

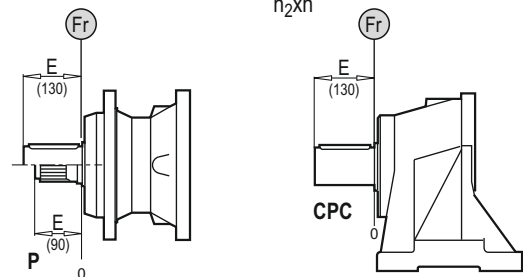
ES CARGAS RADIALES (Fr)

En los siguientes diagramas se indican las cargas radiales y los coeficientes K para obtener el valor requerido n_2xh .

P - CPC*



	n x h				
	10 ⁵	10 ⁴	10 ⁶	10 ⁷	10 ⁸
P	Fr	Fr • K			
CPC*	Fr • 0.75	Fr • K • 0.75			



DE AXIALLAST (Fa)

Die dargestellten Werte der Axiallast basieren auf der Version und der applizierten Lastrichtung.

EN AXIAL LOADS (Fa)

The values of the axial loads in the table refer to the output versions and load direction of application.

IT CARICHI ASSIALI (Fa)

I valori dei carichi assiali indicati in tabella sono riferiti alle versioni e alla direzione di applicazione del carico.

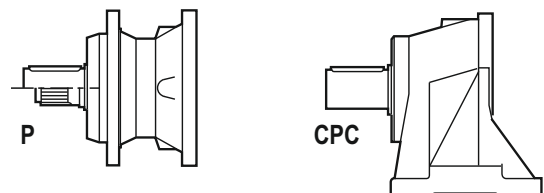
FR CHARGES AXIALES (Fa)

Les valeurs des charges axiales indiquées dans le tableau se réfèrent aux versions et à la direction d'application de la charge.

ES CARGAS AXIALES (Fa)

Los valores de las cargas axiales indicados en la tabla se refieren a las versiones y a la dirección de aplicación de la carga.

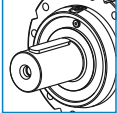
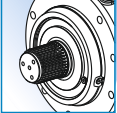

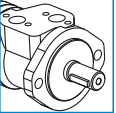
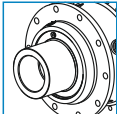
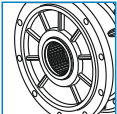
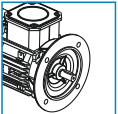
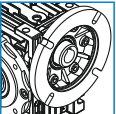
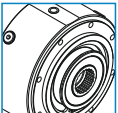
Fa [N]	P	CPC	← →
	40000	40000	
60000		60000	



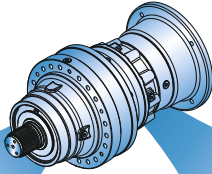


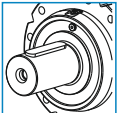
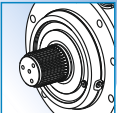
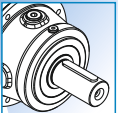
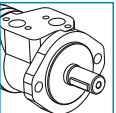
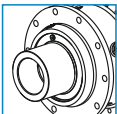
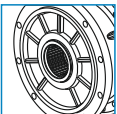
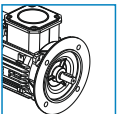

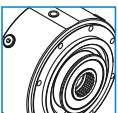
A large area of the page is filled with horizontal dotted lines, providing a template for writing or drawing.

TECHNISCHE DATEN / TECHNICAL DATA / DATI TECNICI / DONNÉES TECHNIQUES / DATOS TÉCNICAS

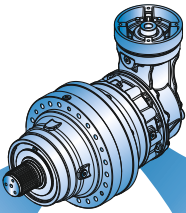
	i_{ges}	M_{2max} (n1: 1400rpm) (Nm)	OUTPUT		INPUT	
10001	3.56 ... 8.67	5040				
			Ø90	80x74 DIN 5482	Ø28 - Ø42 Ø1"3/8 - Ø65	Hydraulic Motor
10002	13.4 ... 48.9	6790				
			Ø100	80x74 DIN 5482	Electric Motor	Worm gearboxes
10003	57.6 ... 330.3	8780				
10004	352.0 ... 2229.7	12140				Brake

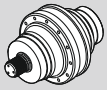



PL






	i_{ges}	M_{2max} (n1: 1400rpm) (Nm)	OUTPUT		INPUT	
10002	12.3 ... 36.7	6290				
			Ø90	80x74 DIN 5482	Ø28 - Ø42 Ø1"3/8 - Ø65	Hydraulic Motor
10003	46.4 ... 266.4	8590				
			Ø100	80x74 DIN 5482	Electric Motor	Worm gearboxes
10004	140.1 ... 969.0	10710				Brake

PLB



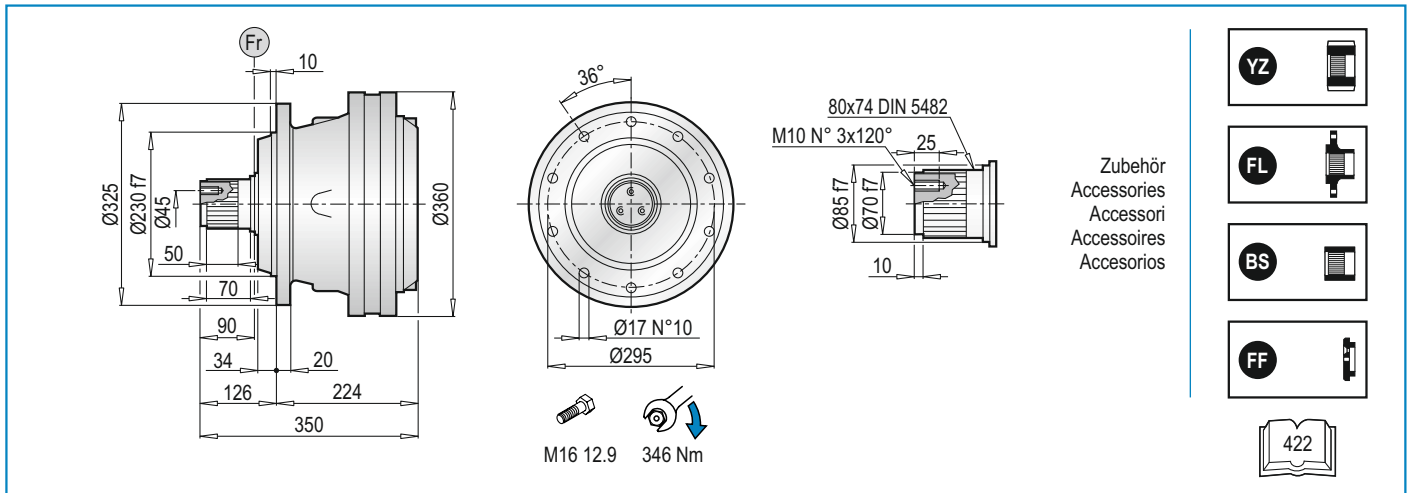
	Pt [kW]	n _{1max} [min ⁻¹]	i _{ges}	Mc [kNm]				Antrieb - Input - Entrada - Entrée - Entrada		
				n ₂ x h	n ₂ x h	n ₂ x h	n ₂ x h			
				10.000	20.000	50.000	100.000	IEC (B5)	PMRV / PRV	EL - EML EM - EP - ET
PL 10001	40	2000	3.56	14.08	12.45	10.60	9.38	160 180 200 225	110 130	EM 65 EM 1"3/8 Z6 EP 65
			4.29	12.10	10.71	9.12	8.07			
			5.60	9.40	8.32	7.08	6.27			
			6.75	7.18	6.35	5.41	4.78			
			8.67	5.08	4.50	3.83	3.39			
PL 10002	23	2800	13.4	14.08	12.45	10.60	9.38	63 112 71 132 80 160 90 180 100	050 063 075 090 110 130	EL C 28 EL C 42 EML 42 EML 1"3/8 Z6 EM 65 EM 1"3/8 Z6 EP 65
			16.2	12.10	10.71	9.12	8.07			
			18.4	14.08	12.45	10.60	9.38			
			22.1	12.10	10.71	9.12	8.07			
			25.7	12.10	10.71	9.12	8.07			
			28.9	9.40	8.32	7.08	6.27			
			33.6	9.40	8.32	7.08	6.27			
			40.5	7.18	6.35	5.41	4.78			
			48.9	7.18	6.35	5.41	4.78			
			PL 10003	15	2800	57.6	14.08			
62.9	14.08	12.45				10.60	9.38			
75.2	14.08	12.45				10.60	9.38			
82.1	14.08	12.45				10.60	9.38			
94.9	12.10	10.71				9.12	8.07			
109.3	12.10	10.71				9.12	8.07			
118.5	9.40	8.32				7.08	6.27			
124.0	12.10	10.71				9.12	8.07			
129.4	9.40	8.32				7.08	6.27			
144.0	12.10	10.71				9.12	8.07			
155.9	9.40	8.32				7.08	6.27			
173.6	12.10	10.71				9.12	8.07			
188.2	9.40	8.32				7.08	6.27			
195.3	9.40	8.32				7.08	6.27			
209.7	7.18	6.35				5.41	4.78			
226.8	9.40	8.32				7.08	6.27			
235.4	7.18	6.35				5.41	4.78			
274.1	9.40	8.32				7.08	6.27			
330.3	7.18	6.35	5.41	4.78						
PL 10004	11	2800	352.0	14.08	12.45	10.60	9.38	63 71 80 90 100 112 132 160	050 063 075 090	EL C 28 EL C 42 EML 42 EML 1"3/8 Z6
			388.6	14.08	12.45	10.60	9.38			
			421.2	14.08	12.45	10.60	9.38			
			440.9	12.10	10.71	9.12	8.07			
			459.9	14.08	12.45	10.60	9.38			
			507.7	14.08	12.45	10.60	9.38			
			531.4	12.10	10.71	9.12	8.07			
			554.4	14.08	12.45	10.60	9.38			
			576.1	9.40	8.32	7.08	6.27			
			612.0	12.10	10.71	9.12	8.07			
			640.5	12.10	10.71	9.12	8.07			
			724.4	9.40	8.32	7.08	6.27			
			806.4	9.40	8.32	7.08	6.27			
			907.3	9.40	8.32	7.08	6.27			
			1008.9	12.10	10.71	9.12	8.07			
			1093.7	9.40	8.32	7.08	6.27			
			1270.1	9.40	8.32	7.08	6.27			
			1530.9	9.40	8.32	7.08	6.27			
1849.8	9.40	8.32	7.08	6.27						
2229.7	7.18	6.35	5.41	4.78						

	Pt [kW]	n _{1max} [min ⁻¹]	i _{ges}	Mc [kNm]				Antrieb - Input - Entrada - Entrée - Entrada	
				n ₂ x h	n ₂ x h	n ₂ x h	n ₂ x h		
				10.000	20.000	50.000	100.000	IEC (B5)	EL - EML EM - EP - ET
PLB 10002	23	2800	12.3	14.08	12.45	10.60	9.38	80 132 90 160 100 180 112	EL C 28 EL C 42 EML 42 EML 1"3/8 Z6 EM 65 EM 1"3/8 Z6 EP 65
			14.8	12.10	10.71	9.12	8.07		
			19.3	9.40	8.32	7.08	6.27		
			23.3	7.18	6.35	5.41	4.78		
			30.5	9.40	8.32	7.08	6.27		
			36.7	7.18	6.35	5.41	4.78		
PLB 10003	15	2800	46.4	14.08	12.45	10.60	9.38	80 90 100 112 132 160	EL C 28 EL C 42 EML 42 EML 1"3/8 Z6 EM 65 EM 1"3/8 Z6 EP 65
			50.7	14.08	12.45	10.60	9.38		
			61.1	12.10	10.71	9.12	8.07		
			73.1	14.08	12.45	10.60	9.38		
			88.8	12.10	10.71	9.12	8.07		
			96.2	12.10	10.71	9.12	8.07		
			116.1	9.40	8.32	7.08	6.27		
			120.6	12.10	10.71	9.12	8.07		
			125.8	9.40	8.32	7.08	6.27		
			140.0	12.10	10.71	9.12	8.07		
			157.5	9.40	8.32	7.08	6.27		
			182.9	9.40	8.32	7.08	6.27		
			221.0	9.40	8.32	7.08	6.27		
			266.4	7.18	6.35	5.41	4.78		
			PLB 10004	11	2800	140.1	14.08		
168.9	14.08	12.45				10.60	9.38		
184.4	12.10	10.71				9.12	8.07		
203.5	12.10	10.71				9.12	8.07		
230.9	14.08	12.45				10.60	9.38		
265.9	12.10	10.71				9.12	8.07		
278.4	12.10	10.71				9.12	8.07		
301.8	14.08	12.45				10.60	9.38		
320.6	12.10	10.71				9.12	8.07		
350.0	12.10	10.71				9.12	8.07		
379.5	9.40	8.32				7.08	6.27		
418.9	9.40	8.32				7.08	6.27		
457.4	9.40	8.32				7.08	6.27		
510.4	9.40	8.32				7.08	6.27		
551.9	9.40	8.32				7.08	6.27		
665.3	9.40	8.32				7.08	6.27		
803.9	9.40	8.32				7.08	6.27		
969.0	7.18	6.35				5.41	4.78		



$$M_{\max} = M_C \times 2$$

(n₂ x h = 20.000)

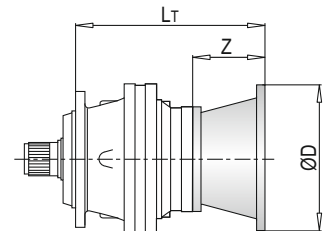


PL 10000 MS - Anbauvorrichtung Für Elektromotore (IEC) / Electric Motor Couplings (IEC) / Predisposizioni Per Motori Elettrici (IEC) / Adaptations Pour Moteurs Electriques (IEC) / Acoplamientos Para Motores Eléctricos (IEC)

PL	IEC 63			IEC 71			IEC 80			IEC 90			IEC 100			IEC 112		
	L _T	Z	ØD	L _T	Z	ØD	L _T	Z	ØD	L _T	Z	ØD	L _T	Z	ØD	L _T	Z	ØD
10001	-	-	-	-	-	-	-	-	-	-	-	-	-	-	-	-	-	-
10002	331.5	-	-	331.5	-	-	351.5	-	-	351.5	-	-	361.5	-	-	361.5	-	-
10003	392.5	36	140	392.5	36	160	412.5	56	200	412.5	56	200	422.5	66	250	422.5	66	250
10004	440.5	-	-	440.5	-	-	460.5	-	-	460.5	-	-	470.5	-	-	470.5	-	-

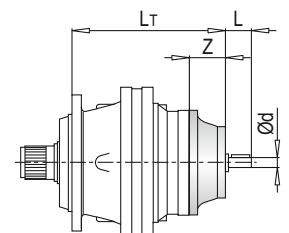
PL	IEC 132			IEC 160			IEC 180			IEC 200			IEC 225		
	L _T	Z	ØD	L _T	Z	ØD	L _T	Z	ØD	L _T	Z	ØD	L _T	Z	ØD
10001	-	-	-	342	118	350	342	118	350	372	148	400	372	148	450
10002	395.5	-	-	434.5	-	-	434.5	139	350	-	-	-	-	-	-
10003	456.5	100	300	495.5	139	350	-	-	-	-	-	-	-	-	-
10004	504.5	-	-	543.5	-	-	-	-	-	-	-	-	-	-	-

PL	IEC ~ Kg										
	63	71	80	90	100	112	132	160	180	200	225
10001	-	-	-	-	-	-	-	120	120	130	135
10002	120	120	122	122	123	123	127	137	137	-	-
10003	128	128	140	140	141	141	145	155	-	-	-
10004	134	134	146	146	147	147	151	161	-	-	-



PL 10000 MS - Antriebswellen / Input Shafts / Alberi Entrata / Arbres D'entree / Ejes De Entrada

PL	EL C 28				EL C 42				EML 42				EML 1"3/8 Z6				EM 65				EM 1"3/8 Z6			
	L _T	Z	L	Ød	L _T	Z	L	Ød	L _T	Z	L	Ød	L _T	Z	L	Ød	L _T	Z	L	Ød	L _T	Z	L	Ød
10001	-	-	-	-	-	-	-	-	-	-	-	-	-	-	-	-	345.5	121.5	105	65	345.5	121.5	105	1"3/8
10002	359.5	-	-	-	359.5	-	-	-	389.5	-	-	-	389.5	-	-	-	430.5	-	-	-	430.5	-	-	-
10003	420.5	64	50	28	420.5	64	82	42	450.5	94	82	42	450.5	94	106	1"3/8	-	-	-	-	-	-	-	-
10004	468.5	-	-	-	468.5	-	-	-	498.5	-	-	-	498.5	-	-	-	-	-	-	-	-	-	-	-



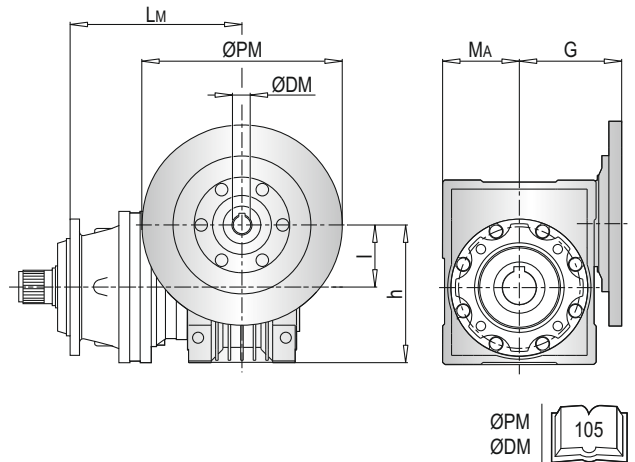
PL	EP 65				PL	~ Kg							
	L _T	Z	L	Ød		EL C 28	EL C 42	EML 42	EML 1"3/8 Z6	EM 65	EM 1"3/8 Z6	EP 65	
10001	377	153	105	65	10001	-	-	-	-	115	115	124	
10002	462	-	-	-	10002	120.5	121	124	124	132	132	141	
10003	-	-	-	-	10003	128.5	129	132	132	-	-	-	
10004	-	-	-	-	10004	134.5	135	138	138	-	-	-	

PL 1000 MS - Anschluss Für Schneckengetriebe (PMRV/PRV) / Worm Gearbox Adaptors (PMRV/PRV) / Predisposizioni Per Riduttori A Vite Senza Fine (PMRV/PRV) / Adaptation Pour Reducteurs A Vis Sans Fin (PMRV/PRV) / Acoplamiento Para Reductores De Tornillo Sin Fin (PMRV/PRV)

PL	PMRV/PRV 050					PMRV/PRV 063					PMRV/PRV 075				
	Lm	l	h	MA	G	Lm	l	h	MA	G	Lm	l	h	MA	G
10001	-					-					-				
10002	421					430.5					409.5				
10003	482	50	110	60	80	491.5	63	135	72	95	470.5	75	161	86	112.5
10004	530					539.5					518.5				

PL	PMRV/PRV 090					PMRV/PRV 110					PMRV/PRV 130					
	Lm	l	h	MA	G	Lm	l	h	MA	G	Lm	l	h	MA	G	
10001	-					362					369.5					180
10002	419.5					447	110	237.5	127.5	160	454.5	130	277.5	147.5	180	
10003	480.5	90	193	103	129.5	-					-					
10004	528.5					-					-					

PL	PMRV/PRV ~ Kg					
	050	063	075	090	110	130
10001	-	-	-	-	144	161
10002	123	126.5	129	134	161	178
10003	131	134.5	137	142	-	-
10004	137	140.5	143	148	-	-

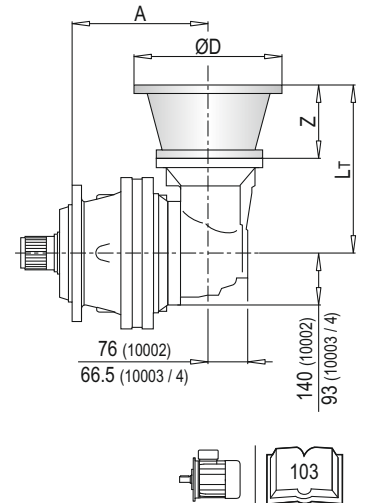


PLB 1000 MS - Anbauvorrichtung Für Elektromotore (IEC) / Electric Motor Couplings (IEC) / Predisposizioni Per Motori Elettrici (IEC) / Adaptations Pour Moteurs Electriques (IEC) / Acoplamientos Para Motores Eléctricos (IEC)

PLB	IEC 80				IEC 90				IEC 100				IEC 112			
	A	Lt	Z	ØD	A	Lt	Z	ØD	A	Lt	Z	ØD	A	Lt	Z	ØD
10002	312				312				312				312			
10003	397	296	56	200	397	296	56	200	397	306	66	250	397	306	66	250
10004	431.5	216			431.5	216			431.5	226			431.5	226		

PLB	IEC 132				IEC 160				IEC 180			
	A	Lt	Z	ØD	A	Lt	Z	ØD	A	Lt	Z	ØD
10002	312				312	379			312	379	139	350
10003	397	340	100	300	397	139	350		-			
10004	431.5	260			431.5	299			-			

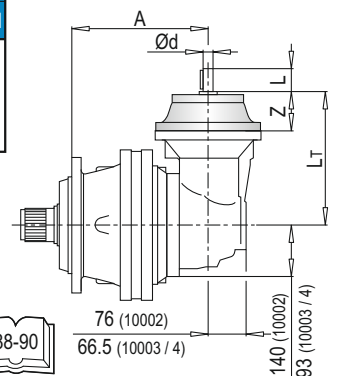
PLB	IEC ~ Kg						
	80	90	100	112	132	160	180
10002	122	122	123	123	127	137	137
10003	130	130	131	131	135	145	-
10004	136	136	137	137	141	151	-

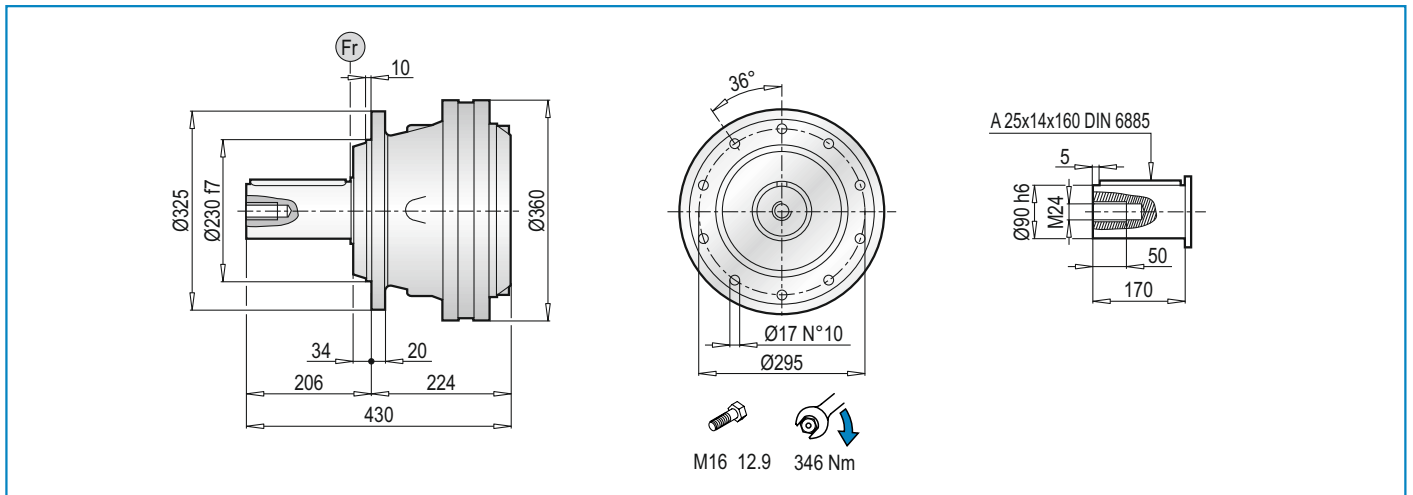


PLB 1000 MS - Antriebswellen / Input Shafts / Alberi Entrata / Arbres D'entree / Ejes De Entrada

PLB	EL C 28					EL C 42					EML 42					EML 1"3/8 Z6					EM 65					
	A	Lt	Z	L	Ød	A	Lt	Z	L	Ød	A	Lt	Z	L	Ød	A	Lt	Z	L	Ød	A	Lt	Z	L	Ød	
10002	312					312					312					312					312					
10003	397	304	64	50	28	397	304	64	82	42	397	334	94	82	42	397	334	94	106	1"3/8	397	377.5	121.5	105	65	
10004	431.5	224				431.5	224				431.5	254				431.5	254				431.5	297.5				

PLB	EM 1"3/8 Z6					EP 65					PLB	~ Kg						
	A	Lt	Z	L	Ød	A	Lt	Z	L	Ød		EL C 28	EL C 42	EML 42	EML 1"3/8 Z6	EM 65	EM 1"3/8 Z6	EP 65
10002	312					312	409				10002	120.5	121.0	124.0	124.0	132.0	132.0	141.0
10003	397	377.5	121.5	105	1"3/8	397	153	105	65		10003	128.5	129.0	132.0	132.0	140.0	140.0	149.0
10004	431.5	297.5				431.5	329				10004	134.5	135.0	138.0	138.0	146.0	146.0	155.0



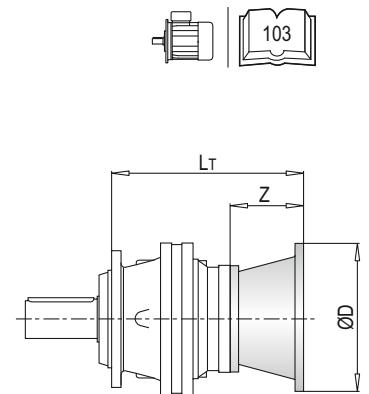


PL 10000 MC - Anbauvorrichtung Für Elektromotore (IEC) / Electric Motor Couplings (IEC) / Predisposizioni Per Motori Elettrici (IEC) / Adaptations Pour Moteurs Electriques (IEC) / Acoplamientos Para Motores Eléctricos (IEC)

PL	IEC 63			IEC 71			IEC 80			IEC 90			IEC 100			IEC 112		
	L _T	Z	ØD	L _T	Z	ØD	L _T	Z	ØD	L _T	Z	ØD	L _T	Z	ØD	L _T	Z	ØD
10001	-	-	-	-	-	-	-	-	-	-	-	-	-	-	-	-	-	-
10002	331.5	-	-	331.5	-	-	351.5	-	-	351.5	-	-	361.5	-	-	361.5	-	-
10003	392.5	36	140	392.5	36	160	412.5	56	200	412.5	56	200	422.5	66	250	422.5	66	250
10004	440.5	-	-	440.5	-	-	460.5	-	-	460.5	-	-	470.5	-	-	470.5	-	-

PL	IEC 132			IEC 160			IEC 180			IEC 200			IEC 225		
	L _T	Z	ØD	L _T	Z	ØD	L _T	Z	ØD	L _T	Z	ØD	L _T	Z	ØD
10001	-	-	-	342	118	350	342	118	350	372	148	400	372	148	450
10002	395.5	-	-	434.5	-	-	434.5	139	350	-	-	-	-	-	-
10003	456.5	100	300	495.5	139	350	-	-	-	-	-	-	-	-	
10004	504.5	-	-	543.5	-	-	-	-	-	-	-	-	-	-	

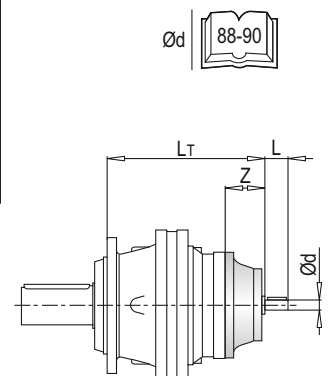
PL	IEC ~ Kg										
	63	71	80	90	100	112	132	160	180	200	225
10001	-	-	-	-	-	-	-	120	120	130	135
10002	120	120	122	122	123	123	127	137	137	-	-
10003	128	128	140	140	141	141	145	155	-	-	-
10004	134	134	146	146	147	147	151	161	-	-	-



PL 10000 MC - Antriebswellen / Input Shafts / Alberi Entrata / Arbres D'entree / Ejes De Entrada

PL	EL C 28				EL C 42				EML 42				EML 1"3/8 Z6				EM 65				EM 1"3/8 Z6			
	L _T	Z	L	Ød	L _T	Z	L	Ød	L _T	Z	L	Ød	L _T	Z	L	Ød	L _T	Z	L	Ød	L _T	Z	L	Ød
10001	-	-	-	-	-	-	-	-	-	-	-	-	-	-	-	-	345.5	121.5	105	65	345.5	121.5	105	1"3/8
10002	359.5	-	-	-	359.5	-	-	-	389.5	-	-	-	389.5	-	-	-	430.5	-	-	-	430.5	-	-	-
10003	420.5	64	50	28	420.5	64	82	42	450.5	94	82	42	450.5	94	106	1"3/8	-	-	-	-	-	-	-	-
10004	468.5	-	-	-	468.5	-	-	-	498.5	-	-	-	498.5	-	-	-	-	-	-	-	-	-	-	-

PL	EP 65				PL	~ Kg							
	L _T	Z	L	Ød		EL C 28	EL C 42	EML 42	EML 1"3/8 Z6	EM 65	EM 1"3/8 Z6	EP 65	
10001	377	153	105	65	10001	-	-	-	-	115.0	115.0	124.0	
10002	462	-	-	-	10002	120.5	121.0	124.0	124.0	132.0	132.0	141.0	
10003	-	-	-	-	10003	128.5	129.0	132.0	132.0	-	-	-	
10004	-	-	-	-	10004	134.5	135.0	138.0	138.0	-	-	-	

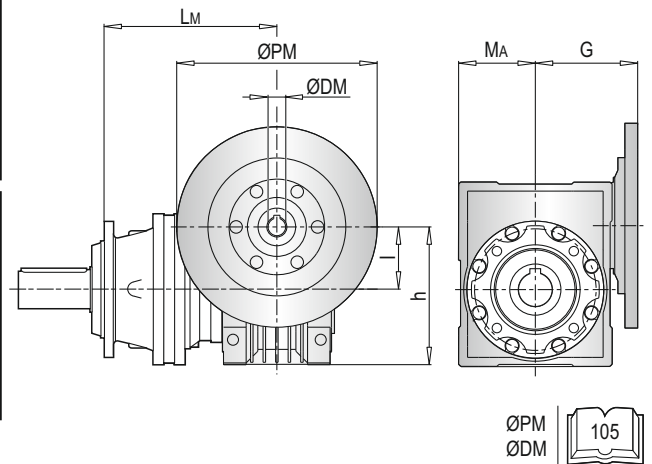


PL 1000 MC - Anschluss Für Schneckengetriebe (PMRV/PRV) / Worm Gearbox Adaptors (PMRV/PRV) / Predisposizioni Per Riduttori A Vite Senza Fine (PMRV/PRV) / Adaptation Pour Reducteurs A Vis Sans Fin (PMRV/PRV) / Acoplamiento Para Reductores De Tornillo Sin Fin (PMRV/PRV)

PL	PMRV/PRV 050					PMRV/PRV 063					PMRV/PRV 075				
	Lm	l	h	MA	G	Lm	l	h	MA	G	Lm	l	h	MA	G
10001	-					-					-				
10002	421					430.5					409.5				
10003	482	50	110	60	80	491.5	63	135	72	95	470.5	75	161	86	112.5
10004	530					539.5					518.5				

PL	PMRV/PRV 090					PMRV/PRV 110					PMRV/PRV 130					
	Lm	l	h	MA	G	Lm	l	h	MA	G	Lm	l	h	MA	G	
10001	-					362					369.5					180
10002	419.5					447	110	237.5	127.5	160	454.5	130	277.5	147.5	180	
10003	480.5	90	193	103	129.5	-					-					
10004	528.5					-					-					

PL	PMRV/PRV ~ Kg					
	050	063	075	090	110	130
10001	-	-	-	-	144	161
10002	123	126.5	129	134	161	178
10003	131	134.5	137	142	-	-
10004	137	140.5	143	148	-	-

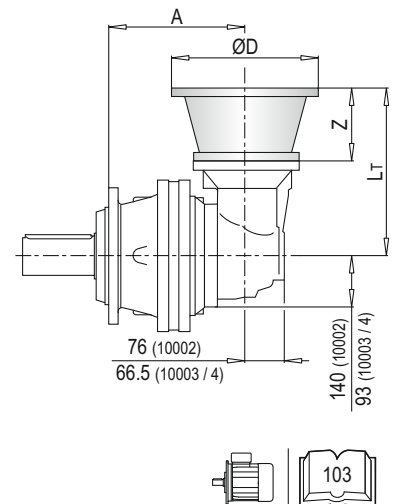


PLB 1000 MC - Anbauvorrichtung Für Elektromotore (IEC) / Electric Motor Couplings (IEC) / Predisposizioni Per Motori Elettrici (IEC) / Adaptations Pour Moteurs Electriques (IEC) / Acoplamientos Para Motores Eléctricos (IEC)

PLB	IEC 80				IEC 90				IEC 100				IEC 112			
	A	Lt	Z	ØD	A	Lt	Z	ØD	A	Lt	Z	ØD	A	Lt	Z	ØD
10002	312				312				312				312			
10003	397	296	56	200	397	296	56	200	397	306	66	250	397	306	66	250
10004	431.5	216			431.5	216			431.5	226			431.5	226		

PLB	IEC 132				IEC 160				IEC 180			
	A	Lt	Z	ØD	A	Lt	Z	ØD	A	Lt	Z	ØD
10002	312				312	379			312	379	139	350
10003	397	340	100	300	397	379	139	350	-			
10004	431.5	260			431.5	299			-			

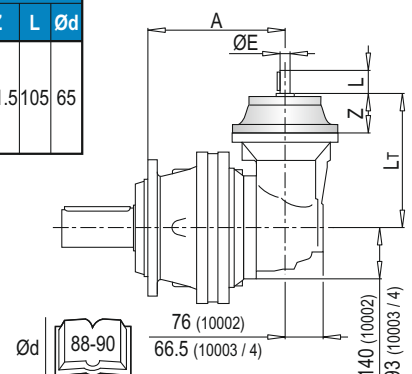
PLB	IEC ~ Kg						
	80	90	100	112	132	160	180
10002	122	122	123	123	127	137	137
10003	130	130	131	131	135	145	-
10004	136	136	137	137	141	151	-

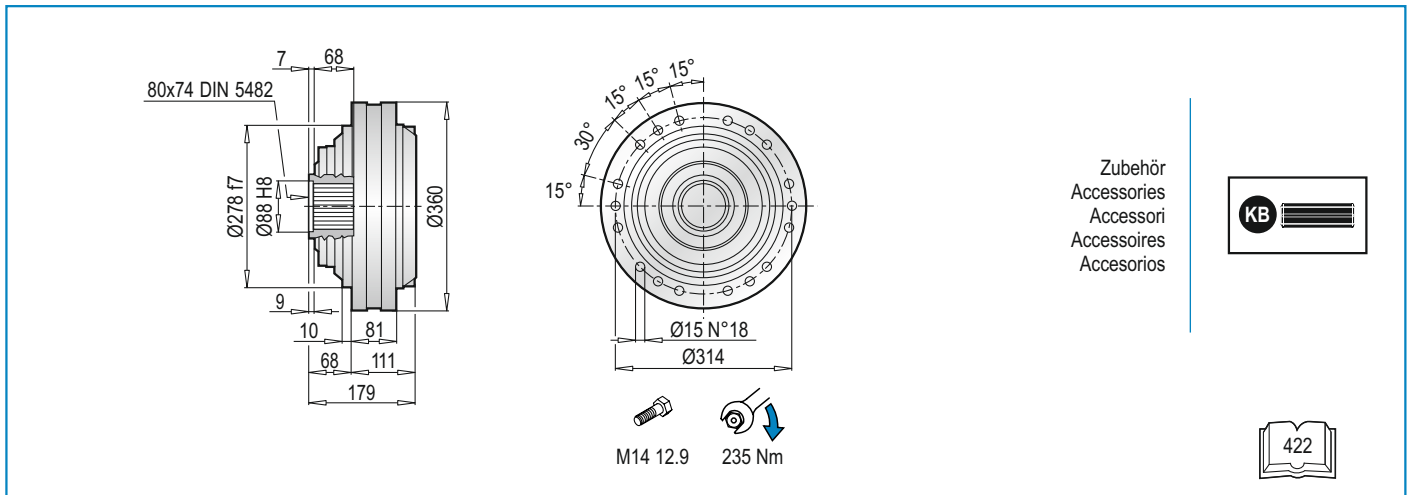


PLB 1000 MC - Antriebswellen / Input Shafts / Alberi Entrata / Arbres D'entree / Ejes De Entrada

PLB	EL C 28					EL C 42					EML 42					EML 1"3/8 Z6					EM 65				
	A	Lt	Z	L	Ød	A	Lt	Z	L	Ød	A	Lt	Z	L	Ød	A	Lt	Z	L	Ød	A	Lt	Z	L	Ød
10002	312					312					312					312					312				
10003	397	304	64	50	28	397	304	64	82	42	397	334	94	82	42	397	334	94	106	1"3/8	397	377.5	121.5	105	65
10004	431.5	224				431.5	224				431.5	254				431.5	254				431.5	297.5			

PLB	EM 1"3/8 Z6					EP 65					PLB	~ Kg						
	A	Lt	Z	L	Ød	A	Lt	Z	L	Ød		EL C 28	EL C 42	EML 42	EML 1"3/8 Z6	EM 65	EM 1"3/8 Z6	EP 65
10002	312					312	409				10002	120.5	121.0	124.0	124.0	132.0	132.0	141.0
10003	397	377.5	121.5	105	1"3/8	397	409	153	105	65	10003	128.5	129.0	132.0	132.0	140.0	140.0	149.0
10004	431.5	297.5				431.5	329				10004	134.5	135.0	138.0	138.0	146.0	146.0	155.0



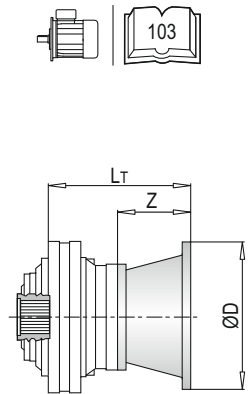


PL 10000 F - Anbauvorrichtung Für Elektromotore (IEC) / Electric Motor Couplings (IEC) / Predisposizioni Per Motori Elettrici (IEC) / Adaptations Pour Moteurs Electriques (IEC) / Acoplamientos Para Motores Eléctricos (IEC)

PL	IEC 63			IEC 71			IEC 80			IEC 90			IEC 100			IEC 112		
	L _T	Z	ØD	L _T	Z	ØD	L _T	Z	ØD	L _T	Z	ØD	L _T	Z	ØD	L _T	Z	ØD
10001	-			-			-			-			-			-		
10002	218.5			218.5			238.5			238.5			248.5			248.5		
10003	279.5	36	140	279.5	36	160	299.5	56	200	299.5	56	200	309.5	66	250	309.5	66	250
10004	327.5			327.5			347.5			347.5			357.5			357.5		

PL	IEC 132			IEC 160			IEC 180			IEC 200			IEC 225		
	L _T	Z	ØD	L _T	Z	ØD	L _T	Z	ØD	L _T	Z	ØD	L _T	Z	ØD
10001	-			229	118	350	229	118	350	259	148	400	259	148	450
10002	282.5			321.5			321.5	139	350	-			-		
10003	343.5	100	300	382.5	139	350	-			-			-		
10004	391.5			430.5			-			-			-		

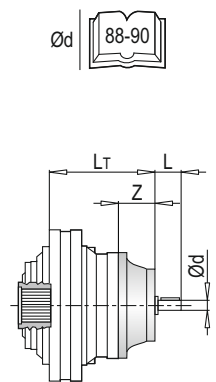
PL	IEC ~ Kg										
	63	71	80	90	100	112	132	160	180	200	225
10001	-	-	-	-	-	-	-	88	88	98	103
10002	87	87	89	89	90	90	94	104	104	-	-
10003	95	95	97	97	98	98	102	112	-	-	-
10004	101	101	103	103	104	104	108	118	-	-	-



PL 10000 F - Antriebswellen / Input Shafts / Alberi Entrata / Arbres D'entree / Ejes De Entrada

PL	EL C 28				EL C 42				EML 42				EML 1"3/8 Z6				EM 65				EM 1"3/8 Z6							
	L _T	Z	L	Ød	L _T	Z	L	Ød	L _T	Z	L	Ød	L _T	Z	L	Ød	L _T	Z	L	Ød	L _T	Z	L	Ød				
10001	-				-				-				-				232.5	121.5	105	65	232.5	121.5	105	1"3/8	-			
10002	246.5				246.5				276.5				276.5				317.5				317.5							
10003	307.5	64	50	28	307.5	64	82	42	337.5	94	82	42	337.5	94	106	1"3/8	-				-							
10004	355.5				355.5				385.5				385.5				-				-							

PL	EP 65				PL	~ Kg						
	L _T	Z	L	Ød		EL C 28	EL C 42	EML 42	EML 1"3/8 Z6	EM 65	EM 1"3/8 Z6	EP 65
10001	264	153	105	65	10001	-	-	-	-	83.0	83.0	92.0
10002	349				10002	87.5	88.0	91.0	91.0	99.0	99.0	108.0
10003	-				10003	95.5	96.0	99.0	99.0	-	-	-
10004	-				10004	101.5	102.0	105.0	105.0	-	-	-

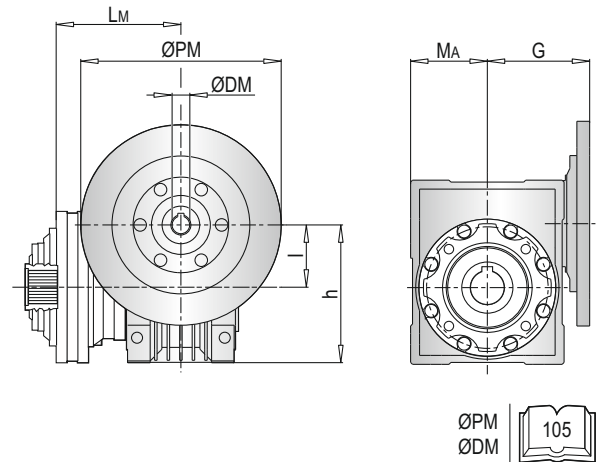


PL 1000 F - Anschluss Für Schneckengetriebe (PMRV/PRV) / Worm Gearbox Adaptors (PMRV/PRV) / Predisposizioni Per Riduttori A Vite Senza Fine (PMRV/PRV) / Adaptation Pour Reducteurs A Vis Sans Fin (PMRV/PRV) / Acoplamiento Para Reductores De Tornillo Sin Fin (PMRV/PRV)

PL	PMRV/PRV 050					PMRV/PRV 063					PMRV/PRV 075				
	L _M	l	h	MA	G	L _M	l	h	MA	G	L _M	l	h	MA	G
10001	-					-					-				
10002	308					317.5					296.5				
10003	369	50	110	60	80	378.5	63	135	72	95	357.5	75	161	86	112.5
10004	417					426.5					405.5				

PL	PMRV/PRV 090					PMRV/PRV 110					PMRV/PRV 130								
	L _M	l	h	MA	G	L _M	l	h	MA	G	L _M	l	h	MA	G				
10001	-					249					256.5					130	277.5	147.5	180
10002	306.5					334	110	237.5	127.5	160	341.5	130	277.5	147.5	180				
10003	367.5	90	193	103	129.5														
10004	415.5																		

PL	PMRV/PRV ~ Kg					
	050	063	075	090	110	130
10001	-	-	-	-	112	129
10002	90	93.5	96	101	128	145
10003	98	101.5	104	109	-	-
10004	104	107.5	110	115	-	-

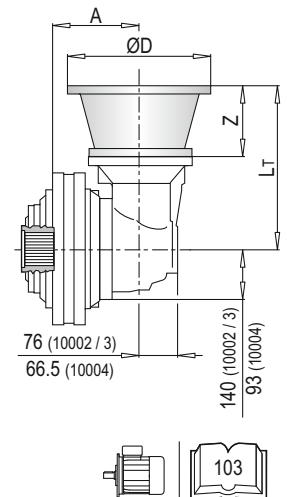


PLB 1000 F - Anbauvorrichtung Für Elektromotore (IEC) / Electric Motor Couplings (IEC) / Predisposizioni Per Motori Elettrici (IEC) / Adaptations Pour Moteurs Electriques (IEC) / Acoplamientos Para Motores Eléctricos (IEC)

PLB	IEC 80				IEC 90				IEC 100				IEC 112				
	A	L _T	Z	ØD	A	L _T	Z	ØD	A	L _T	Z	ØD	A	L _T	Z	ØD	
10002	199				199				199				199				199
10003	284	296	56	200	284	296	56	200	284	306	66	250	284	306	66	250	
10004	318.5	216			318.5	216			318.5	226			318.5	226			

PLB	IEC 132				IEC 160				IEC 180			
	A	L _T	Z	ØD	A	L _T	Z	ØD	A	L _T	Z	ØD
10002	199				199	379			199	379	139	350
10003	284	340	100	300	284	379	139	350				
10004	318.5	260			318.5	299						

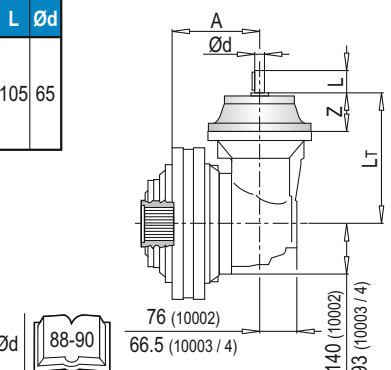
PLB	IEC ~ Kg							
	80	90	100	112	132	160	180	
10002	111	111	112	112	116	126	126	
10003	130	130	131	131	135	145	-	
10004	113	113	114	114	118	128	-	

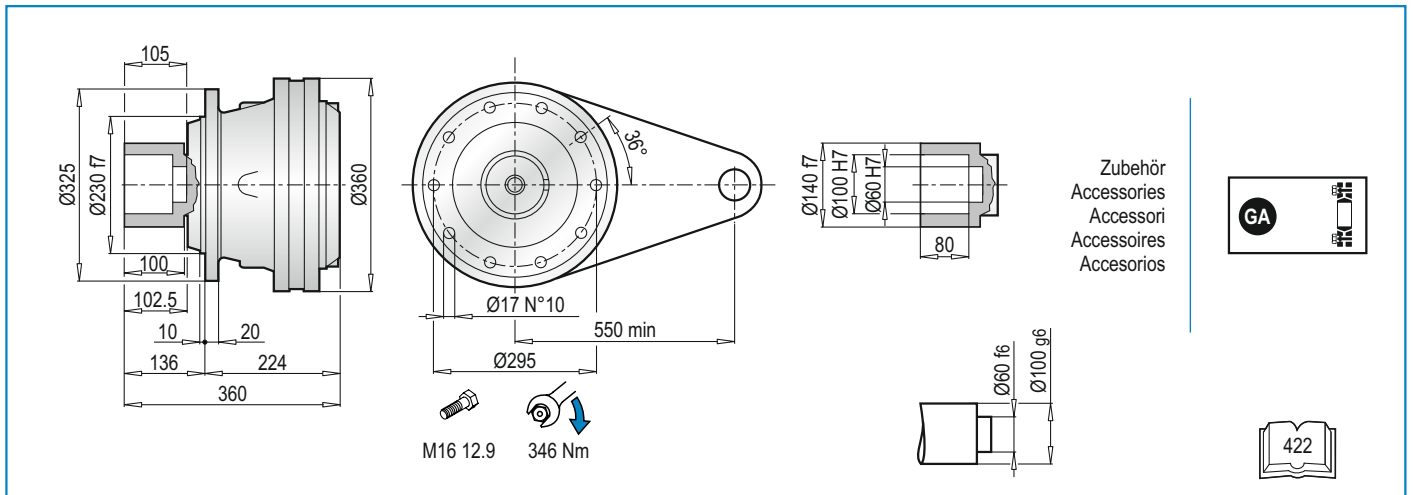


PLB 1000 F - Antriebswellen / Input Shafts / Alberi Entrata / Arbres D'entree / Ejes De Entrada

PLB	EL C 28					EL C 42					EML 42					EML 1"3/8 Z6					EM 65					
	A	L _T	Z	L	Ød	A	L _T	Z	L	Ød	A	L _T	Z	L	Ød	A	L _T	Z	L	Ød	A	L _T	Z	L	Ød	
10002	199					199					199					199					199					
10003	284	304	64	50	28	284	304	64	82	42	284	334	94	82	42	284	334	94	106	1"3/8	284	377.5	121.5	105	65	
10004	318.5	224				318.5	224				318.5	254				318.5	254				318.5	297.5				

PLB	EM 1"3/8 Z6					EP 65					PLB	~ Kg						
	A	L _T	Z	L	Ød	A	L _T	Z	L	Ød		EL C 28	EL C 42	EML 42	EML 1"3/8 Z6	EM 65	EM 1"3/8 Z6	EP 65
10002	199					199	409				109.5	110.0	113.0	113.0	121.0	121.0	130.0	
10003	284	377.5	121.5	105	1"3/8	284	409	153	105	65	128.5	129.0	132.0	132.0	140.0	140.0	149.0	
10004	318.5	297.5				318.5	329				111.5	112.0	115.0	115.0	123.0	123.0	132.0	





PL 1000 FS - Anbauvorrichtung Für Elektromotore (IEC) / Electric Motor Couplings (IEC) / Predisposizioni Per Motori Elettrici (IEC) / Adaptations Pour Moteurs Electriques (IEC) / Acoplamientos Para Motores Eléctricos (IEC)

PL	IEC 63			IEC 71			IEC 80			IEC 90			IEC 100			IEC 112			
	L _T	Z	ØD	L _T	Z	ØD	L _T	Z	ØD	L _T	Z	ØD	L _T	Z	ØD	L _T	Z	ØD	
10001	-	-	-	-	-	-	-	-	-	-	-	-	-	-	-	-	-	-	-
10002	331.5	-	-	331.5	-	-	351.5	-	-	351.5	-	-	361.5	-	-	361.5	-	-	361.5
10003	392.5	36	140	392.5	36	160	412.5	56	200	412.5	56	200	422.5	66	250	422.5	66	250	422.5
10004	440.5	-	-	440.5	-	-	460.5	-	-	460.5	-	-	470.5	-	-	470.5	-	-	470.5

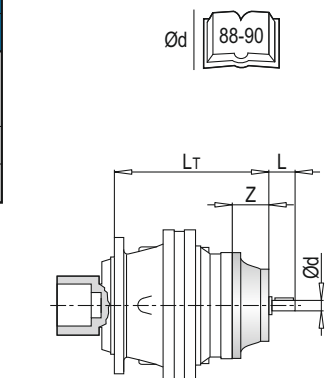
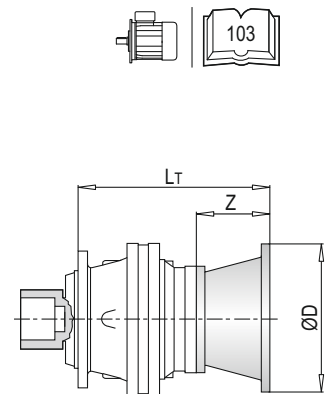
PL	IEC 132			IEC 160			IEC 180			IEC 200			IEC 225		
	L _T	Z	ØD	L _T	Z	ØD	L _T	Z	ØD	L _T	Z	ØD	L _T	Z	ØD
10001	-	-	-	342	118	350	342	118	350	372	148	400	372	148	450
10002	395.5	-	-	434.5	-	-	434.5	139	350	-	-	-	-	-	-
10003	456.5	100	300	495.5	139	350	-	-	-	-	-	-	-	-	
10004	504.5	-	-	543.5	-	-	-	-	-	-	-	-	-	-	

PL	IEC ~ Kg										
	63	71	80	90	100	112	132	160	180	200	225
10001	-	-	-	-	-	-	-	126	126	136	141
10002	125	125	127	127	128	128	132	142	142	-	-
10003	133	133	135	135	136	136	140	150	-	-	-
10004	139	139	141	141	142	142	146	156	-	-	-

PL 1000 FS - Antriebswellen / Input Shafts / Alberi Entrata / Arbres D'entree / Ejes De Entrada

PL	EL C 28				EL C 42				EML 42				EML 1"3/8 Z6				EM 65				EM 1"3/8 Z6			
	L _T	Z	L	Ød	L _T	Z	L	Ød	L _T	Z	L	Ød	L _T	Z	L	Ød	L _T	Z	L	Ød	L _T	Z	L	Ød
10001	-	-	-	-	-	-	-	-	-	-	-	-	-	-	-	-	345.5	121.5	105	65	345.5	121.5	105	1"3/8
10002	359.5	-	-	-	359.5	-	-	-	389.5	-	-	-	389.5	-	-	-	430.5	-	-	-	430.5	-	-	-
10003	420.5	64	50	28	420.5	64	82	42	450.5	94	82	42	405.5	94	106	1"3/8	-	-	-	-	-	-	-	-
10004	468.5	-	-	-	468.5	-	-	-	498.5	-	-	-	498.5	-	-	-	-	-	-	-	-	-	-	-

PL	EP 65				PL	~ Kg							
	L _T	Z	L	Ød		EL C 28	EL C 42	EML 42	EML 1"3/8 Z6	EM 65	EM 1"3/8 Z6	EP 65	
10001	377	153	105	65	10001	-	-	-	-	121.0	121.0	130.0	
10002	462	-	-	-	10002	125.5	126.0	129.0	129.0	137.0	137.0	146.0	
10003	-	-	-	-	10003	133.5	134.0	137.0	137.0	145.0	145.0	154.0	
10004	-	-	-	-	10004	139.5	140.0	143.0	143.0	151.0	151.0	160.0	

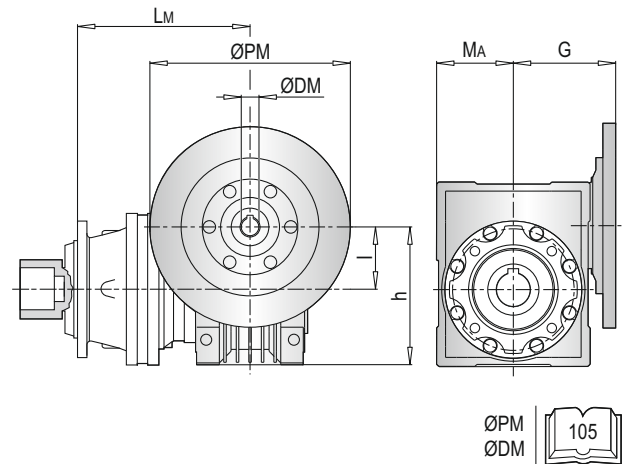


PL 1000 FS - Anschluss Für Schneckengetriebe (PMRV/PRV) / Worm Gearbox Adaptors (PMRV/PRV) / Predisposizioni Per Riduttori A Vite Senza Fine (PMRV/PRV) / Adaptation Pour Reducteurs A Vis Sans Fin (PMRV/PRV) / Acoplamiento Para Reductores De Tornillo Sin Fin (PMRV/PRV)

PL	PMRV/PRV 050					PMRV/PRV 063					PMRV/PRV 075				
	Lm	l	h	MA	G	Lm	l	h	MA	G	Lm	l	h	MA	G
10001	-					-					-				
10002	421					430.5					409.5				
10003	482	50	110	60	80	491.5	63	135	72	95	470.5	75	161	86	112.5
10004	530					539.5					518.5				

PL	PMRV/PRV 090					PMRV/PRV 110					PMRV/PRV 130				
	Lm	l	h	MA	G	Lm	l	h	MA	G	Lm	l	h	MA	G
10001	-					362					369.5	130	277.5	147.5	180
10002	419.5					447	110	237.5	127.5	160	454.5				
10003	480.5	90	193	103	129.5	-					-				
10004	528.5					-					-				

PL	PMRV/PRV ~ Kg					
	050	063	075	090	110	130
10001	-	-	-	-	150	167
10002	128	131.5	134	139	166	183
10003	136	139.5	142	147	-	-
10004	142	145.5	148	153	-	-

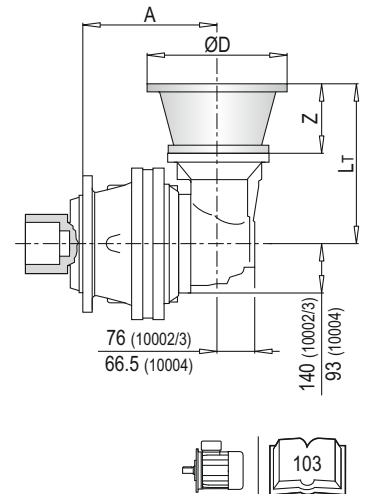


PLB 1000 FS - Anbauvorrichtung Für Elektromotore (IEC) / Electric Motor Couplings (IEC) / Predisposizioni Per Motori Elettrici (IEC) / Adaptations Pour Moteurs Electriques (IEC) / Acoplamientos Para Motores Eléctricos (IEC)

PLB	IEC 80				IEC 90				IEC 100				IEC 112			
	A	Lt	Z	ØD	A	Lt	Z	ØD	A	Lt	Z	ØD	A	Lt	Z	ØD
10002	312				312				312				312			
10003	397	296	56	200	397	296	56	200	397	306	66	250	397	306	66	250
10004	431.5	216			431.5	216			431.5	226			431.5	226		

PLB	IEC 132				IEC 160				IEC 180			
	A	Lt	Z	ØD	A	Lt	Z	ØD	A	Lt	Z	ØD
10002	312				312	379			312	379	139	350
10003	397	340	100	300	397	139	350		-			
10004	431.5	260			431.5	299			-			

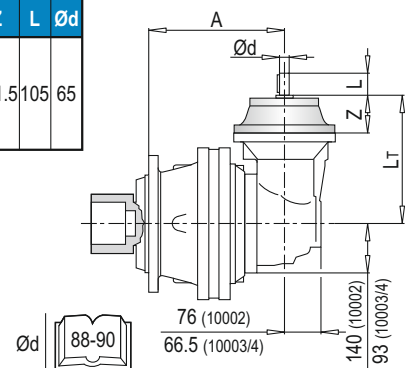
PLB	IEC ~ Kg							
	80	90	100	112	132	160	180	
10002	148	148	149	149	153	163	163	
10003	167	167	168	168	172	182	-	
10004	150	150	151	151	155	165	-	

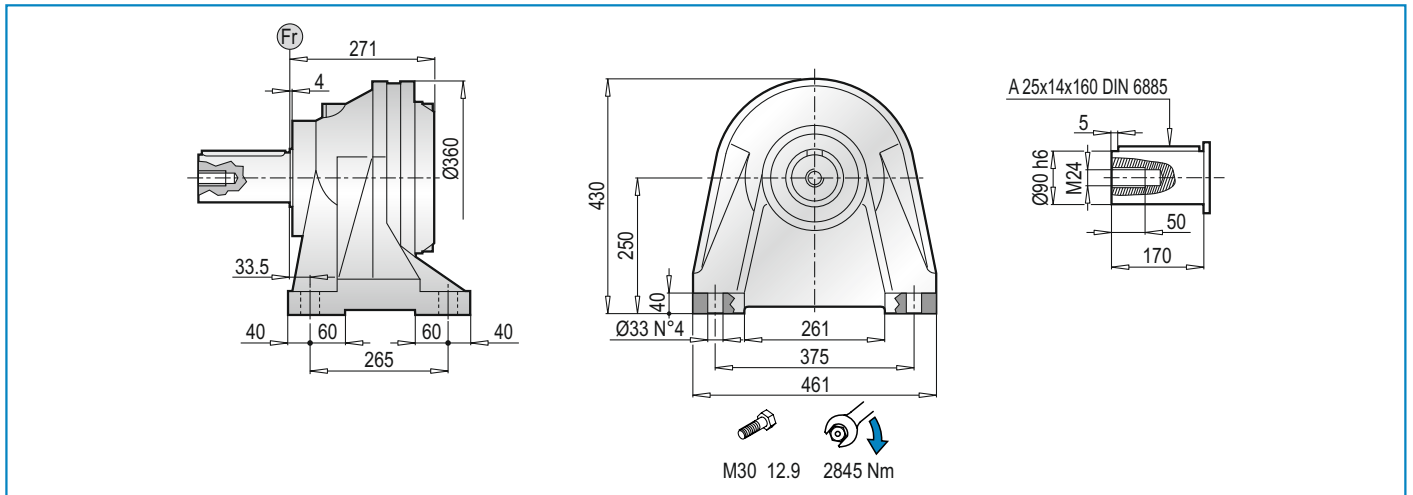


PLB 1000 FS - Antriebswellen / Input Shafts / Alberi Entrata / Arbres D'entree / Ejes De Entrada

PLB	EL C 28					EL C 42					EML 42					EML 1"3/8 Z6					EM 65				
	A	Lt	Z	L	Ød	A	Lt	Z	L	Ød	A	Lt	Z	L	Ød	A	Lt	Z	L	Ød	A	Lt	Z	L	Ød
10002	312					312					312					312					312				
10003	397	304	64	50	28	397	304	64	82	42	397	334	94	82	42	397	334	94	106	1"3/8	397	377.5	121.5	105	65
10004	431.5	224				431.5	224				431.5	254				431.5	254				431.5	297.5			

PLB	EM 1"3/8 Z6					EP 65					PLB	~ Kg						
	A	Lt	Z	L	Ød	A	Lt	Z	L	Ød		EL C 28	EL C 42	EML 42	EML 1"3/8 Z6	EM 65	EM 1"3/8 Z6	EP 65
10002	312					312	409				10002	146.5	147.0	150.0	150.0	158.0	158.0	167.0
10003	397	377.5	121.5	105	1"3/8	397	153	105	65		10003	165.5	166.0	169.0	169.0	177.0	177.0	186.0
10004	431.5	297.5				431.5	329				10004	148.5	149.0	152.0	152.0	160.0	160.0	169.0



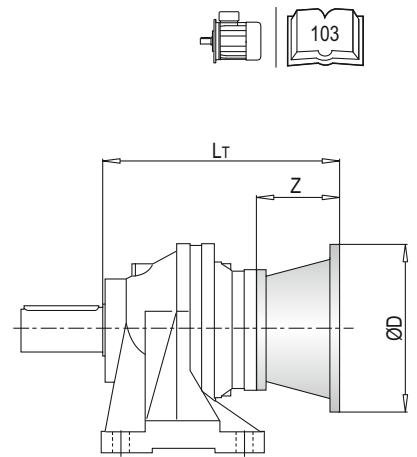


PL 10000 CPC - Anbauvorrichtung Für Elektromotore (IEC) / Electric Motor Couplings (IEC) / Predisposizioni Per Motori Elettrici (IEC) / Adaptations Pour Moteurs Electriques (IEC) / Acoplamientos Para Motores Eléctricos (IEC)

PL	IEC 63			IEC 71			IEC 80			IEC 90			IEC 100			IEC 112			
	L _T	Z	ØD	L _T	Z	ØD	L _T	Z	ØD	L _T	Z	ØD	L _T	Z	ØD	L _T	Z	ØD	
10001	-			-			-			-			-			-			
10002	378.5			378.5			398.5			398.5			408.5			408.5			
10003	439.5	36	140	439.5	36	160	459.5	56	200	459.5	56	200	469.5	66	250	469.5	66	250	
10004	487.5			487.5			507.5			507.5			517.5			517.5			

PL	IEC 132			IEC 160			IEC 180			IEC 200			IEC 225		
	L _T	Z	ØD	L _T	Z	ØD	L _T	Z	ØD	L _T	Z	ØD	L _T	Z	ØD
10001	-			389	118	350	389	118	350	419	148	400	419	148	450
10002	442.5			481.5			481.5	139	350	-			-		
10003	503.5	100	300	542.5	139	350	-			-			-		
10004	551.5			590.5			-			-			-		

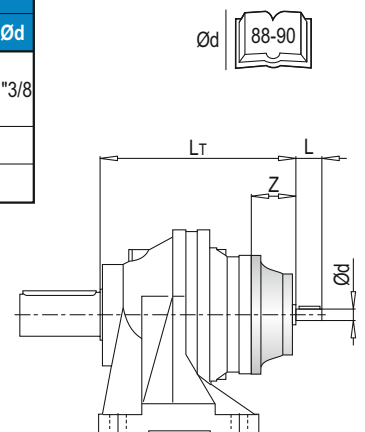
PL	IEC ~ Kg										
	63	71	80	90	100	112	132	160	180	200	225
10001	-	-	-	-	-	-	-	171	171	181	186
10002	170	170	172	172	173	173	177	187	187	-	-
10003	178	178	180	180	181	181	185	195	-	-	-
10004	184	184	186	186	187	187	191	201	-	-	-



PL 10000 CPC - Antriebswellen / Input Shafts / Alberi Entrata / Arbres D'entree / Ejes De Entrada

PL	EL C 28				EL C 42				EML 42				EML 1"3/8 Z6				EM 65				EM 1"3/8 Z6						
	L _T	Z	L	Ød	L _T	Z	L	Ød	L _T	Z	L	Ød	L _T	Z	L	Ød	L _T	Z	L	Ød	L _T	Z	L	Ød			
10001	-				-				-				-				392.5				392.5						
10002	406.5				406.5				436.5				436.5				477.5	121.5	105	65	477.5	121.5	105	1"3/8			
10003	467.5	64	50	28	467.5	64	82	42	497.5	94	82	42	497.5	94	106	1"3/8	-						-				
10004	515.5				515.5				545.5				545.5				-						-				

PL	EP 65				PL	~ Kg							
	L _T	Z	L	Ød		EL C 28	EL C 42	EML 42	EML 1"3/8 Z6	EM 65	EM 1"3/8 Z6	EP 65	
10001	424				10001	-	-	-	-	166.0	166	175	
10002	509	153	105	65	10002	170.5	171.0	174.0	174.0	182.0	182	191	
10003	-				10003	178.5	179.0	182.0	182.0	-	-	-	
10004	-				10004	184.5	185.0	188.0	188.0	-	-	-	

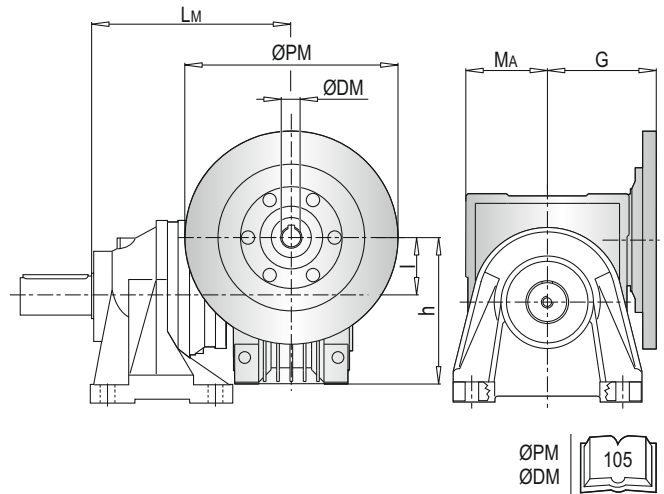


PL 10000 CPC - Anschluss Für Schneckengetriebe (PMRV/PRV) / Worm Gearbox Adaptors (PMRV/PRV) / Predisposizioni Per Riduttori A Vite Senza Fine (PMRV/PRV) / Adaptation Pour Reducteurs A Vis Sans Fin (PMRV/PRV) / Acoplamiento Para Reductores De Tornillo Sin Fin (PMRV/PRV)

PL	PMRV/PRV 050					PMRV/PRV 063					PMRV/PRV 075				
	Lm	l	h	MA	G	Lm	l	h	MA	G	Lm	l	h	MA	G
10001	-					-					-				
10002	468					477.5					456.5				
10003	529	50	110	60	80	538.5	63	135	72	95	517.5	75	161	86	112.5
10004	577					586.5					565.5				

PL	PMRV/PRV 090					PMRV/PRV 110					PMRV/PRV 130				
	Lm	l	h	MA	G	Lm	l	h	MA	G	Lm	l	h	MA	G
10001	-					409	110	237.5	127.5	160	416.5	130	277.5	147.5	180
10002	466.5					494					501.5				
10003	517.5	90	193	103	129.5	-					-				
10004	575.5					-					-				

PL	PMRV/PRV ~					
	050	063	075	090	110	130
10001	-	-	-	-	195	212
10002	173	176.5	179	184	211	228
10003	181	184.5	187	191	-	-
10004	187	190.5	193	197	-	-

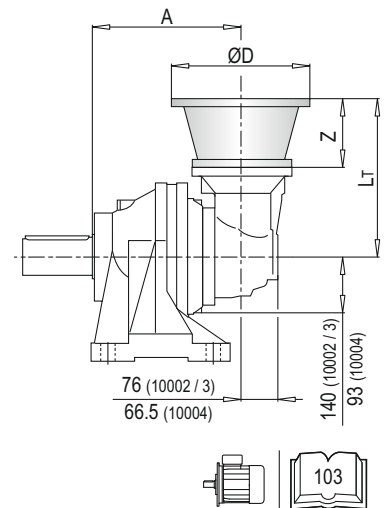


PLB 10000 CPC - Anbauvorrichtung Für Elektromotore (IEC) / Electric Motor Couplings (IEC) / Predisposizioni Per Motori Elettrici (IEC) / Adaptations Pour Moteurs Electriques (IEC) / Acoplamientos Para Motores Eléctricos (IEC)

PLB	IEC 80				IEC 90				IEC 100				IEC 112			
	A	Lt	Z	ØD	A	Lt	Z	ØD	A	Lt	Z	ØD	A	Lt	Z	ØD
10002	359				359				359				359			
10003	444	296	56	200	444	296	56	200	444	306	66	250	444	306	66	250
10004	478.5	216			478.5	216			478.5	226			478.5	226		

PLB	IEC 132				IEC 160				IEC 180			
	A	Lt	Z	ØD	A	Lt	Z	ØD	A	Lt	Z	ØD
10002	359				359	379			359	379	139	350
10003	444	340	100	300	444	379	139	350	-			
10004	478.5	260			478.5	299			-			

PLB	IEC ~						
	80	90	100	112	132	160	180
10002	172	172	173	173	177	187	187
10003	180	180	181	181	185	195	-
10004	186	186	187	187	191	-	-

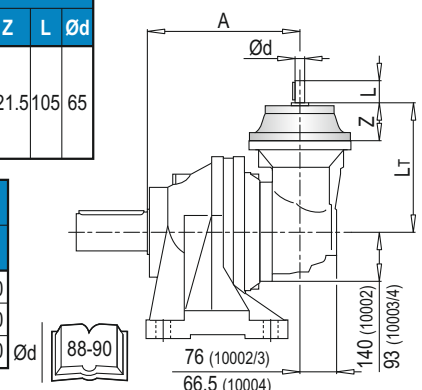


PLB 10000 CPC - Antriebswellen / Input Shafts / Alberi Entrata / Arbres D'entree / Ejes De Entrada

PLB	EL C 28					EL C 42					EML 42					EML 1"3/8 Z6					EM 65				
	A	Lt	Z	L	Ød	A	Lt	Z	L	Ød	A	Lt	Z	L	Ød	A	Lt	Z	L	Ød	A	Lt	Z	L	Ød
10002	359					359					359					359					359				
10003	444	304	64	50	28	444	304	64	82	42	444	334	94	82	42	444	334	94	106	1"3/8	444	377.5	121.5	105	65
10004	478.5	224				478.5	224				478.5	254				478.5	254				478.5	297.5			

PLB	EM 1"3/8 Z6					EP 65				
	A	Lt	Z	L	Ød	A	Lt	Z	L	Ød
10002	359					359	400			
10003	444	377.5	121.5	105	1"3/8	444	400	153	105	65
10004	478.5	297.5				478.5	329			

PLB	~						
	EL C 28	EL C 42	EML 42	EML 1"3/8 Z6	EM 65	EM 1"3/8 Z6	EP 65
10002	191.5	192.0	195.0	195.0	203.0	203.0	212.0
10003	211.5	212.0	215.0	215.0	223.0	223.0	232.0
10004	193.5	194.0	197.0	197.0	205.0	205.0	214.0



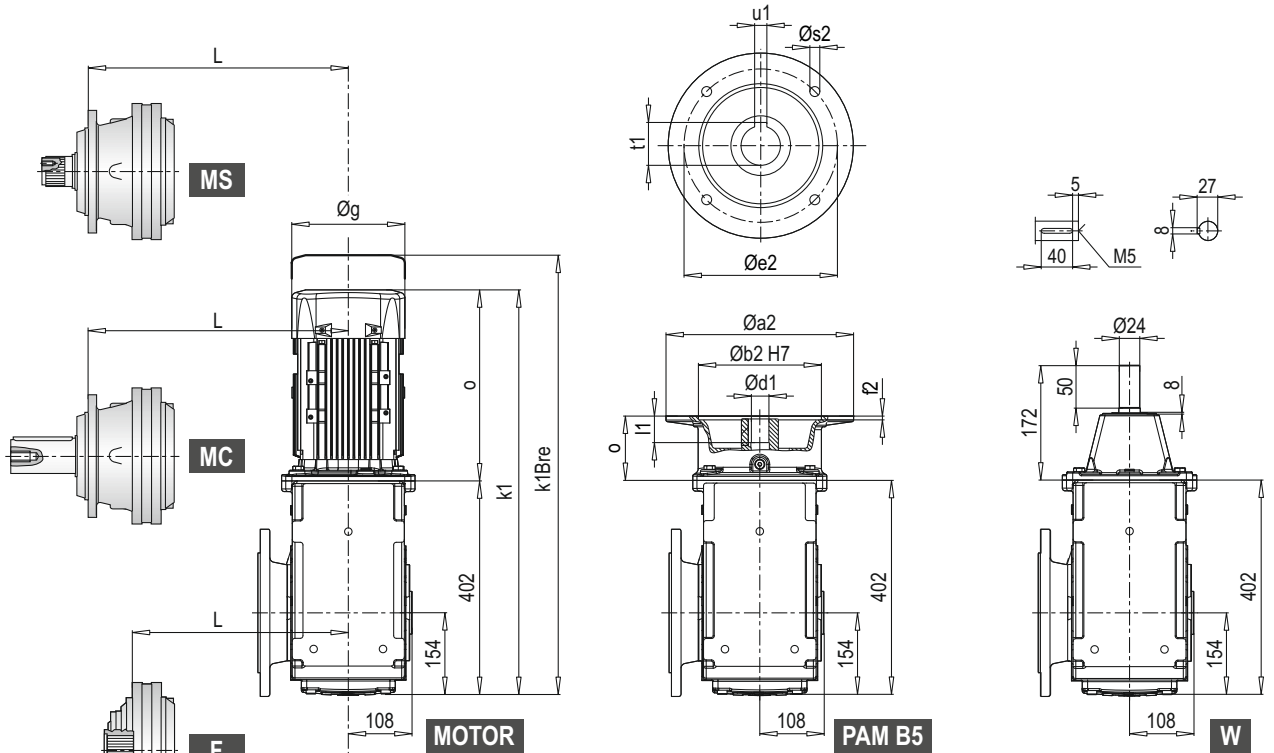
PL	~ Kg
MS	
10001	98
10002	115
10003	123
10004	129

PL	~ Kg
MC	
10001	98
10002	115
10003	123
10004	129

PL	~ Kg
F	
10001	66
10002	82
10003	90
10004	96

PL	~ Kg
FS	
10001	104
10002	120
10003	128
10004	134

PL	~ Kg
CPC	
10001	149
10002	165
10003	173
10004	179



W ~ Kg	
PKD 4390	131

PL	L				
	MS	MC	F	FS	CPC
10001	412	412	299	412	459
10002	505	505	392	505	552
10003	566	566	453	566	613
10004	614	614	501	614	661

	MOTOR	g	g1	k1	k1Bre	o
PKD 4390	90 S	193	151	667	740	265
	90 L	193	151	687	760	285
	100 L	217	160	715	796	313
	112 M	232	168	760	840	358
	132 S	279	182	767	875	365
	132 M	279	182	802	943	400
	160 M	323	200	907	1059	505
	160 L	323	200	907	1059	505

~ Kg	
MOTOR	PKD 4390
90 S	124
90 L	126
100 L	137
112 M	143
132 S	160
132 M	171
160 M	202
160 L	211

	PAM B5	Øa2	Øb2	Øe2	f2	Øs2	Ød1	l1	t1	u1	o
PKD 4390	90	200	130	165	4.0	M10	24	50	27.3	8	72
	100	250	180	215	5.0	M12	28	60	31.3	8	75
	112	250	180	215	5.0	M12	28	60	31.3	8	75
	132	300	230	265	5.0	M12	38	80	41.3	10	94
	160	350	250	300	6.0	M16	42	110	45.3	12	120

~ Kg	
PAM B5	PKD 4390
90	116
100	117
112	117
132	126
160	134

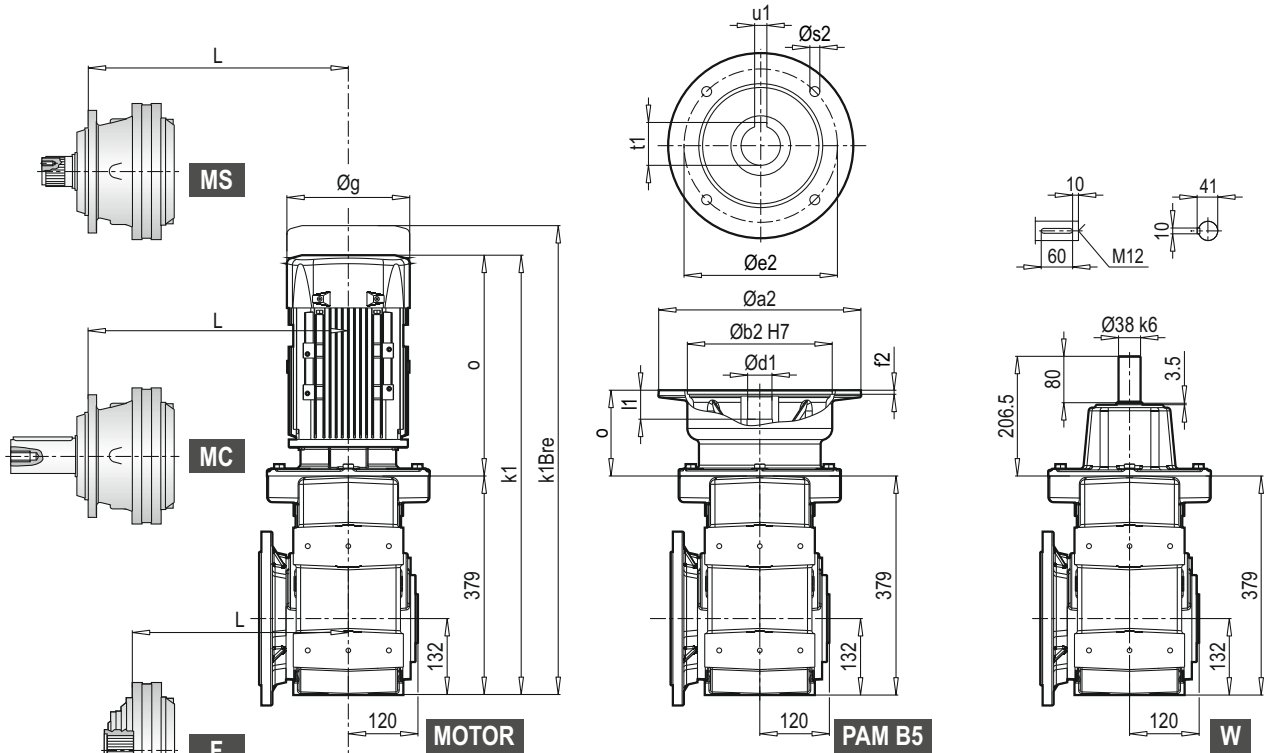
PL	~ Kg
MS	
10001	98
10002	115
10003	123
10004	129

PL	~ Kg
MC	
10001	98
10002	115
10003	123
10004	129

PL	~ Kg
F	
10001	66
10002	82
10003	90
10004	96

PL	~ Kg
FS	
10001	104
10002	120
10003	128
10004	134

PL	~ Kg
CPC	
10001	149
10002	165
10003	173
10004	179



PL	L				
	MS	MC	F	FS	CPC
10001	433	433	320	433	480
10002	505	505	392	505	552
10003	566	566	453	566	613
10004	614	614	501	614	661

W ~ Kg	
K 60390	89

	MOTOR	L				
		g	g1	k1	k1Bre	o
K 60390	90 S	193	151	662	735	283
	90 L	193	151	682	755	303
	100 L	217	160	705	786	326
	112 M	232	168	759	839	380
	132 S	279	182	765	873	386
	132 M	279	182	800	941	421
	160 M/L	323	200	887	1039	508
	180 M/L	370	248	952	1114	573

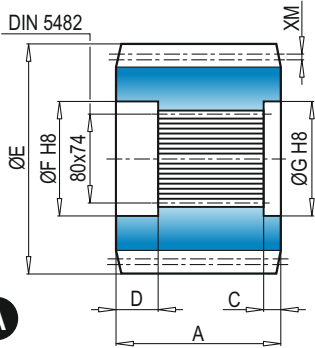
	~ Kg	
	MOTOR	K 60390
90 S	88	
90 L	90	
100 L	101	
112 M	107	
132 S	124	
132 M	135	
160 M/L	176	
180 M/L	220	

	PAM B5	~ Kg									
		Øa2	Øb2	Øe2	f2	Øs2	Ød1	l1	t1	u1	o
K 60390	90	200	130	165	5	M10	24	52	27.3	8	61
	100	250	180	215	5.5	M12	28	62	31.3	8	76
	112	250	180	215	5.5	M12	28	62	31.3	8	76
	132	300	230	265	5.5	M12	38	82	41.3	10	101
	160	350	250	300	7	M16	42	112	45.3	12	148
	180	350	250	300	7	M16	48	112	51.8	14	148

	~ Kg	
	PAM B5	K 60390
90	80	
100	84	
112	84	
132	87	
160	93	
180	93	

ZUBEHÖR / ACCESSORIES / ACCESSORI / ACCESSOIRES / ACCESORIOS

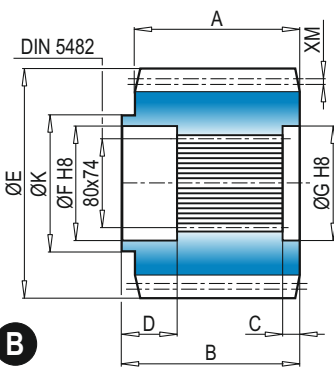
YZ Ritzel / Pinion / Pignoni / Pignon / Piñones



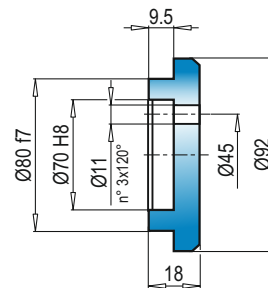
Abtriebs-version Output type Versione Version Versión	M	Z	XM	A	B	C	D	E	F	G	K	Material Material Materiale Matière Material	Bestell-Nr. Code Codice Code Código	
A	M	10	12	0	90	-	10	31	140	85	80	-	38NiCrMo4	1071.236.042
	M	10	14	0	90	-	10	31	160	85	80	-	38NiCrMo4	1071.238.042
B	M	12	14	3	90	115	25	31	194.5	85	80	130	39NiCrMo3	1071.286.042

A

B

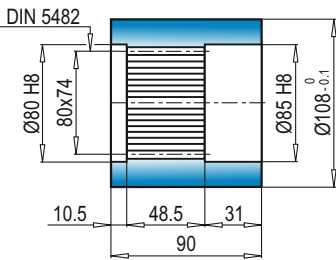


FF Endscheibe / Stop bottom plate /
Fondello di arresto / Bouchon de fermeture / Tapón de detención



Bestell - Nr. /
Code / Codice /
Code / Código
1075.030.000

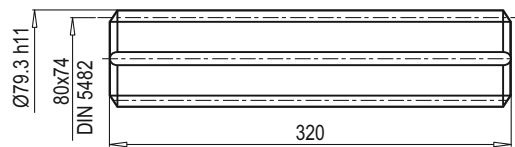
BS Innenverzahnte Buchse / Splined bushing /
Boccola scanalata / Moyeu cannelé / Casquillo ranurado



Material / Material /
Materiale / Matière /
Material
UNI C40
SAE 1040
DIN Ck40

Bestell - Nr. /
Code / Codice /
Code / Código
6171.103.076

KB Außenverzahnte Welle / Splined rod /
Barra scanalata / Arbre cannelé / Barra ranurada

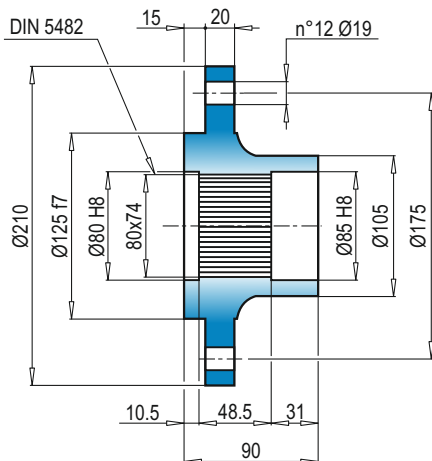


Material / Material /
Materiale / Matière /
Material

UNI 39NiCrMo3
Vergütet / Hardened and tempered
Bonifié / Bonificado /
Endurecido e temperado

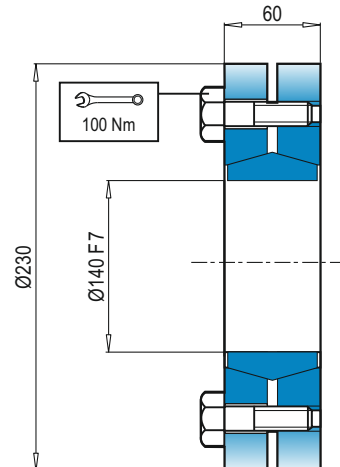
Bestell - Nr. /
Code / Codice /
Code / Código
3071.406.042

FL Flansch / Flange / Flangia / Bride / Brida



Bestell - Nr. /
Code / Codice /
Code / Código
6171.105.098

GA Schrumpfscheibe / Shrink disc /
Giunto di attrito / Frette de serrage / Disco de contracción



Max. Drehmoment
Max. torque
Coppia max.
Couple max.
Momento máx.
17.6 kNm

Bestell - Nr. /
Code / Codice /
Code / Código
5109.140.000

DE **RADIALLAST (Fr)**

In den nachstehenden Diagrammen ist die Radiallast und der Koeffizient K dargestellt und kann mit dem gewünschten Wert n_2xh verglichen werden.

EN **RADIAL LOADS (Fr)**

The following curves show the radial loads and the K factors to obtain the required n_2xh value.

IT **CARICHI RADIALI (Fr)**

Nei diagrammi seguenti sono riportati i carichi radiali e i coefficienti K per rapportarli al valore n_2xh desiderato.

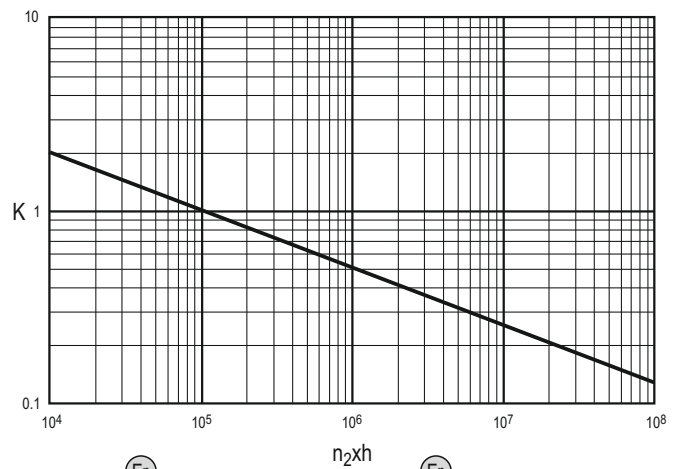
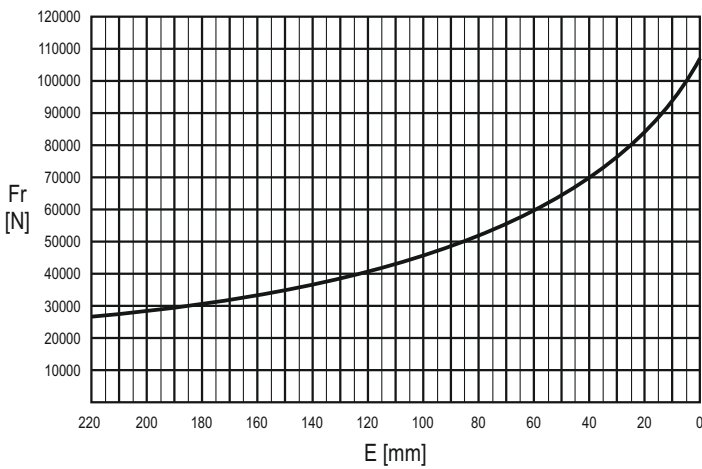
FR **CHARGES RADIALES (Fr)**

Dans les diagrammes suivants sont indiqués les charges radiales et les facteurs K de façon à obtenir la valeur n_2xh désirée.

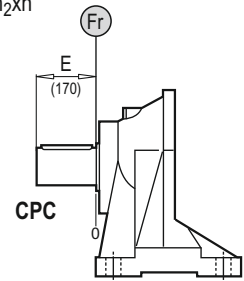
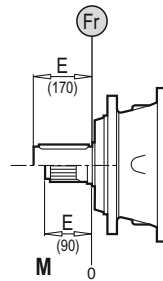
ES **CARGAS RADIALES (Fr)**

En los siguientes diagramas se indican las cargas radiales y los coeficientes K para obtener el valor requerido n_2xh .

M - CPC*



	$n \times h$				
	10^5	10^4	10^6	10^7	10^8
M	Fr		$Fr \cdot K$		
CPC*	$Fr \cdot 0.75$		$Fr \cdot K \cdot 0.75$		



DE **AXIALLAST (Fa)**

Die dargestellten Werte der Axiallast basieren auf der Version und der applizierten Lastrichtung.

EN **AXIAL LOADS (Fa)**

The values of the axial loads in the table refer to the output versions and load direction of application.

IT **CARICHI ASSIALI (Fa)**

I valori dei carichi assiali indicati in tabella sono riferiti alle versioni e alla direzione di applicazione del carico.

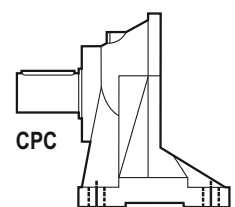
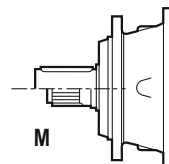
FR **CHARGES AXIALES (Fa)**

Les valeurs des charges axiales indiquées dans le tableau se réfèrent aux versions et à la direction d'application de la charge.

ES **CARGAS AXIALES (Fa)**

Los valores de las cargas axiales indicados en la tabla se refieren a las versiones y a la dirección de aplicación de la carga.

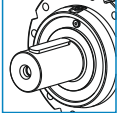
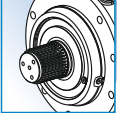

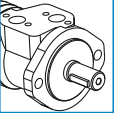
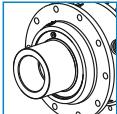
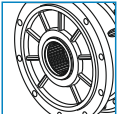
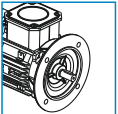
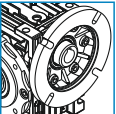
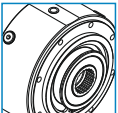
Fa [N]	M	CPC		
		40000		
	65000	65000		



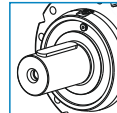
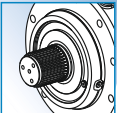
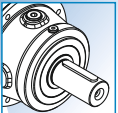
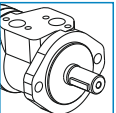
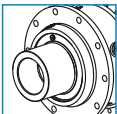
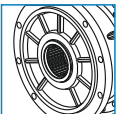
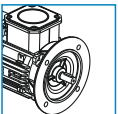
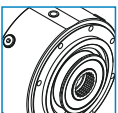


A series of horizontal dotted lines spanning the width of the page, intended for writing or drawing.

TECHNISCHE DATEN / TECHNICAL DATA / DATI TECNICI / DONNÉES TECHNIQUES / DATOS TÉCNICAS




	i_{ges}	M_{2max} (n1: 1400rpm) (Nm)	OUTPUT		INPUT	
16001	3.56 ... 6.75	7440	 Ø100	 80X74 100x94 DIN 5482	 Ø28 - Ø42 Ø1"3/8 - Ø65	 Hydraulic Motor
16002	13.4 ... 48.9	9470	 Ø120	 80x74 DIN 5482	 Electric Motor	 Worm gearboxes
16003	57.6 ... 330.3	12960				
16004	352.0 ... 2229.7	17920			 Brake	

PL

	i_{ges}	M_{2max} (n1: 1400rpm) (Nm)	OUTPUT		INPUT	
16002	12.3 ... 36.7	9280	 Ø100	 80x74 100x94 DIN 5482	 Ø28 - Ø42 Ø1"3/8 - Ø65	 Hydraulic Motor
16003	46.4 ... 266.4	12410	 Ø120	 80x74 DIN 5482	 Electric Motor	
16004	140.1 ... 969.0	16510			 Brake	

PLB

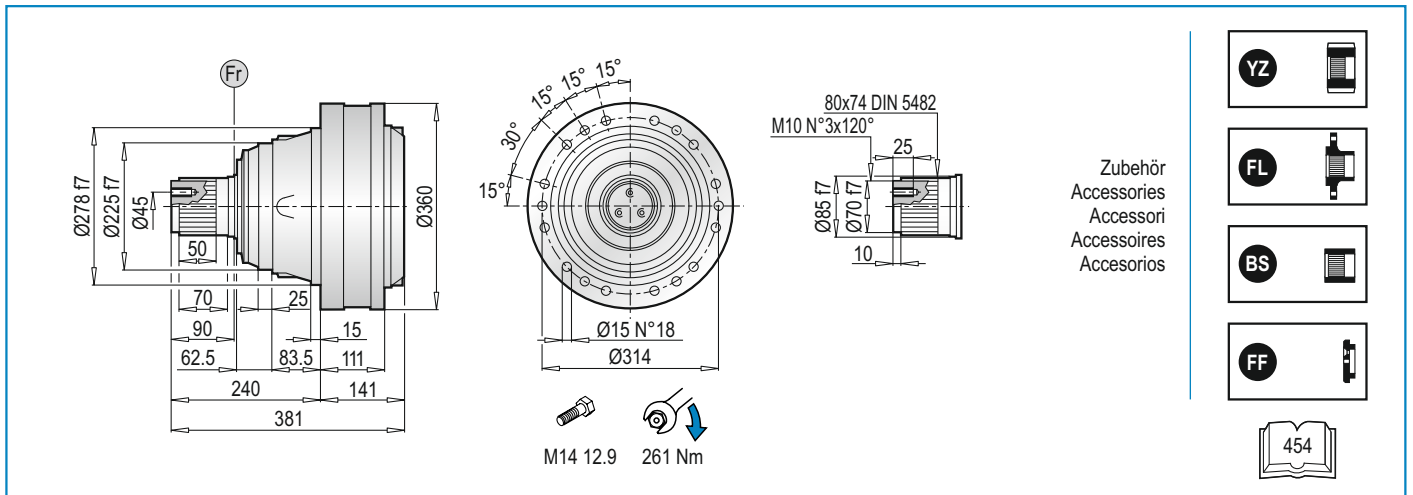
	Pt [kW]	n _{1max} [min ⁻¹]	i _{ges}	Mc [kNm]				Antrieb - Input - Entrada - Entrée - Entrada		
				n ₂ x h	n ₂ x h	n ₂ x h	n ₂ x h			
				10.000	20.000	50.000	100.000	IEC (B5)	PMRV / PRV	EL - EML EM - EP - ET
PL 16001	40	2000	3.56	20.77	18.38	15.64	13.84	160 180 200 225	110 130	EM 65 EM 1"3/8 Z6 EP 65
			4.29	18.09	16.01	13.63	12.07			
			5.60	13.84	12.25	10.42	9.23			
			6.75	10.53	9.31	7.93	7.02			
PL 16002	23	2800	13.4	20.77	18.38	15.64	13.84	63 112 71 132 80 160 90 180 100	050 063 075 090 110 130	EL C 28 EL C 42 EML 42 EML 1"3/8 Z6 EM 65 EM 1"3/8 Z6 EP 65
			16.2	18.09	16.01	13.63	12.07			
			22.1	18.09	16.01	13.63	12.07			
			28.9	13.84	12.25	10.42	9.23			
			33.6	13.84	12.25	10.42	9.23			
			40.5	10.53	9.31	7.93	7.02			
			48.9	10.53	9.31	7.93	7.02			
			PL 16003	15	2800	57.6	20.77			
62.9	20.77	18.38				15.64	13.84			
75.2	20.77	18.38				15.64	13.84			
82.1	20.77	18.38				15.64	13.84			
94.9	18.09	16.01				13.63	12.07			
109.3	18.09	16.01				13.63	12.07			
118.5	13.84	12.25				10.42	9.23			
124.0	18.09	16.01				13.63	12.07			
129.4	13.84	12.25				10.42	9.23			
144.0	13.84	12.25				10.42	9.23			
155.9	13.84	12.25				10.42	9.23			
188.2	13.84	12.25				10.42	9.23			
195.3	13.84	12.25				10.42	9.23			
209.7	10.53	9.31				7.93	7.02			
226.8	13.84	12.25				10.42	9.23			
235.4	10.53	9.31				7.93	7.02			
274.1	13.84	12.25	10.42	9.23						
330.3	10.53	9.31	7.93	7.02						
PL 16004	11	2800	352.0	20.77	18.38	15.64	13.84	63 71 80 90 100 112 132 160	050 063 075 090	EL C 28 EL C 42 EML 42 EML 1"3/8 Z6
			388.6	20.77	18.38	15.64	13.84			
			421.2	20.77	18.38	15.64	13.84			
			440.9	18.09	16.01	13.63	12.07			
			459.9	20.77	18.38	15.64	13.84			
			507.7	20.77	18.38	15.64	13.84			
			531.4	18.09	16.01	13.63	12.07			
			554.4	20.77	18.38	15.64	13.84			
			576.1	13.84	12.25	10.42	9.23			
			612.0	18.09	16.01	13.63	12.07			
			640.5	18.09	16.01	13.63	12.07			
			724.4	13.84	12.25	10.42	9.23			
			806.4	13.84	12.25	10.42	9.23			
			907.3	13.84	12.25	10.42	9.23			
			1008.9	18.09	16.01	13.63	12.07			
			1093.7	13.84	12.25	10.42	9.23			
			1270.1	13.84	12.25	10.42	9.23			
			1530.9	13.84	12.25	10.42	9.23			
1849.8	13.84	12.25	10.42	9.23						
2229.7	10.53	9.31	7.93	7.02						

	Pt [kW]	n _{1max} [min ⁻¹]	i _{ges}	Mc [kNm]				Antrieb - Input - Entrada - Entrée - Entrada	
				n ₂ x h	n ₂ x h	n ₂ x h	n ₂ x h		
				10.000	20.000	50.000	100.000	IEC (B5)	EL - EML EM - EP - ET
PLB 16002	23	2800	12.3	20.77	18.38	15.64	13.84	80 132 90 160 100 180 112	EM 65 EM 1"3/8 Z6 EP 65
			14.8	18.09	16.01	13.63	12.07		
			19.3	13.84	12.25	10.42	9.23		
			23.3	10.53	9.31	7.93	7.02		
			30.5	13.84	12.25	10.42	9.23		
			36.7	10.53	9.31	7.93	7.02		
PLB 16003	15	2800	46.4	20.77	18.38	15.64	13.84	80 90 100 112 132 160	EL C 28 EL C 42 EML 42 EML 1"3/8 Z6 EM 65 EM 1"3/8 Z6 EP 65
			50.7	20.77	18.38	15.64	13.84		
			61.1	18.09	16.01	13.63	12.07		
			76.5	18.09	16.01	13.63	12.07		
			88.8	18.09	16.01	13.63	12.07		
			96.2	18.09	16.01	13.63	12.07		
			116.1	13.84	12.25	10.42	9.23		
			120.6	18.09	16.01	13.63	12.07		
			125.8	13.84	12.25	10.42	9.23		
			140.0	18.09	16.01	13.63	12.07		
			157.5	13.84	12.25	10.42	9.23		
			182.9	13.84	12.25	10.42	9.23		
			221.0	13.84	12.25	10.42	9.23		
			266.4	10.53	9.31	7.93	7.02		
PLB 16004	11	2800	140.1	20.77	18.38	15.64	13.84	80 90 100 112 132 160	EL C 28 EL C 42 EML 42 EML 1"3/8 Z6 EM 65 EM 1"3/8 Z6 EP 65
			168.9	20.77	18.38	15.64	13.84		
			184.4	18.09	16.01	13.63	12.07		
			203.5	18.09	16.01	13.63	12.07		
			230.9	18.09	16.01	13.63	12.07		
			240.9	13.84	12.25	10.42	9.23		
			290.4	18.09	16.01	13.63	12.07		
			301.8	13.84	12.25	10.42	9.23		
			320.6	18.09	16.01	13.63	12.07		
			347.5	13.84	12.25	10.42	9.23		
			379.5	13.84	12.25	10.42	9.23		
			418.9	13.84	12.25	10.42	9.23		
			457.4	13.84	12.25	10.42	9.23		
			510.4	13.84	12.25	10.42	9.23		
			551.9	13.84	12.25	10.42	9.23		
			665.3	13.84	12.25	10.42	9.23		
803.9	13.84	12.25	10.42	9.23					
969.0	10.53	9.31	7.93	7.02					



$$M_{\max} = M_C \times 2$$

(n₂ x h = 20.000)

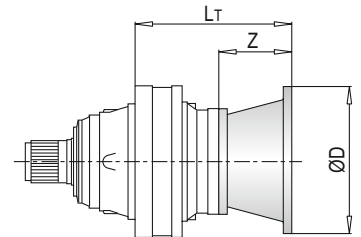


PL 16000 MS - Anbauvorrichtung Für Elektromotore (IEC) / Electric Motor Couplings (IEC) / Predisposizioni Per Motori Elettrici (IEC) / Adaptations Pour Moteurs Electriques (IEC) / Acoplamientos Para Motores Eléctricos (IEC)

PL	IEC 63			IEC 71			IEC 80			IEC 90			IEC 100			IEC 112		
	L _T	Z	ØD	L _T	Z	ØD	L _T	Z	ØD	L _T	Z	ØD	L _T	Z	ØD	L _T	Z	ØD
16001	-	-	-	-	-	-	-	-	-	-	-	-	-	-	-	-	-	-
16002	248.5	-	-	248.5	-	-	268.5	-	-	268.5	-	-	278.5	-	-	278.5	-	-
16003	309.5	36	140	309.5	36	160	329.5	56	200	329.5	56	200	339.5	66	250	339.5	66	250
16004	357.5	-	-	357.5	-	-	377.5	-	-	377.5	-	-	387.5	-	-	387.5	-	-

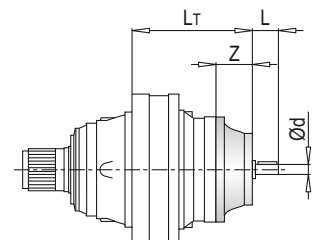
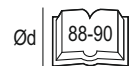
PL	IEC 132			IEC 160			IEC 180			IEC 200			IEC 225		
	L _T	Z	ØD	L _T	Z	ØD	L _T	Z	ØD	L _T	Z	ØD	L _T	Z	ØD
16001	-	-	-	259	118	350	259	118	350	289	148	400	280	139	450
16002	312.5	-	-	351.5	-	-	351.5	139	350	-	-	-	-	-	-
16003	373.5	100	300	412.5	139	350	-	-	-	-	-	-	-	-	-
16004	421.5	-	-	460.5	-	-	-	-	-	-	-	-	-	-	-

PL	IEC ~ Kg										
	63	71	80	90	100	112	132	160	180	200	225
16001	-	-	-	-	-	-	-	129	129	139	144
16002	128	128	130	130	131	131	135	145	145	-	-
16003	136	136	138	138	139	139	143	153	-	-	-
16004	142	142	144	144	145	145	149	149	-	-	-



PL 16000 MS - Antriebswellen / Input Shafts / Alberi Entrata / Arbres D'entree / Ejes De Entrada

PL	EL C 28				EL C 42				EML 42				EML 1"3/8 Z6				EM 65				EM 1"3/8 Z6			
	L _T	Z	L	Ød	L _T	Z	L	Ød	L _T	Z	L	Ød	L _T	Z	L	Ød	L _T	Z	L	Ød	L _T	Z	L	Ød
16001	-	-	-	-	-	-	-	-	-	-	-	-	-	-	-	-	262.5	121.5	105	65	262.5	121.5	105	1"3/8
16002	276.5	-	-	-	276.5	-	-	-	306.5	-	-	-	306.5	-	-	-	334	-	-	-	334	-	-	-
16003	337.5	64	50	28	337.5	64	82	42	367.5	94	82	42	367.5	94	106	1"3/8	-	-	-	-	-	-	-	-
16004	385.5	-	-	-	385.5	-	-	-	415.5	-	-	-	415.5	-	-	-	-	-	-	-	-	-	-	-



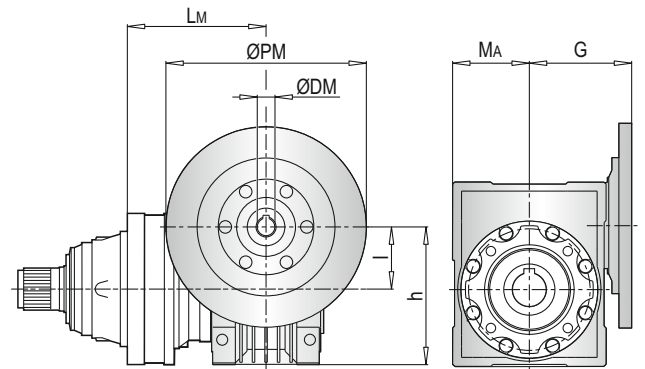
PL	EP 65				PL	~ Kg						
	L _T	Z	L	Ød		EL C 28	EL C 42	EML 42	EML 1"3/8 Z6	EM 65	EM 1"3/8 Z6	EP 65
16001	294	-	-	-	16001	-	-	-	-	124.0	124.0	133.0
16002	365.5	153	105	65	16002	128.5	129.0	132.0	132.0	140.0	140.0	149.0
16003	-	-	-	-	16003	136.5	137.0	140.0	140.0	-	-	-
16004	-	-	-	-	16004	142.5	143.0	146.0	146.0	-	-	-

PL 16000 MS - Anschluss Für Schneckengetriebe (PMRV/PRV) / Worm Gearbox Adaptors (PMRV/PRV) / Predisposizioni Per Riduttori A Vite Senza Fine (PMRV/PRV) / Adaptation Pour Reducteurs A Vis Sans Fin (PMRV/PRV) / Acoplamiento Para Reductores De Tornillo Sin Fin (PMRV/PRV)

PL	PMRV/PRV 050					PMRV/PRV 063					PMRV/PRV 075				
	Lm	l	h	MA	G	Lm	l	h	MA	G	Lm	l	h	MA	G
16001	-					-					-				
16002	334					343.5					322.5				
16003	395	50	110	60	80	404.5	63	135	72	95	383.5	75	161	86	112.5
16004	443					452.5					431.5				

PL	PMRV/PRV 090					PMRV/PRV 110					PMRV/PRV 130				
	Lm	l	h	MA	G	Lm	l	h	MA	G	Lm	l	h	MA	G
16001	-					275	110	237.5	127.5	160	280.5	130	277.5	147.5	180
16002	332.5					346.5					352				
16003	393.5	90	193	103	129.5	-					-				
16004	441.5					-					-				

PL	PMRV/PRV ~ Kg					
	050	063	075	090	110	130
16001	-	-	-	-	153	170
16002	131	134.5	137	142	169	186
16003	139	142.5	145	150	-	-
16004	145	148.5	151	156	-	-



ØPM
ØDM

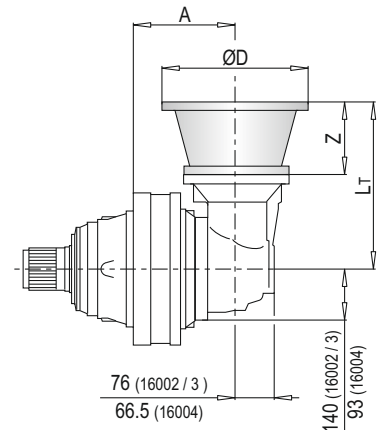


PLB 16000 MS - Anbauvorrichtung Für Elektromotore (IEC) / Electric Motor Couplings (IEC) / Predisposizioni Per Motori Elettrici (IEC) / Adaptations Pour Moteurs Electriques (IEC) / Acoplamientos Para Motores Eléctricos (IEC)

PLB	IEC 80				IEC 90				IEC 100				IEC 112			
	A	Lt	Z	ØD	A	Lt	Z	ØD	A	Lt	Z	ØD	A	Lt	Z	ØD
16002	229				229				229				229			
16003	314	296	56	200	314	296	56	200	314	306	66	250	314	306	66	250
16004	348.5	216			348.5	216			348.5	226			348.5	226		

PLB	IEC 132				IEC 160				IEC 180			
	A	Lt	Z	ØD	A	Lt	Z	ØD	A	Lt	Z	ØD
16002	229				229	379			229	379	139	350
16003	314	340	100	300	314	379	139	350	-			
16004	348.5	260			348.5	299			-			

PLB	IEC ~ Kg						
	80	90	100	112	132	160	180
16002	151	151	152	152	156	166	166
16003	170	170	171	171	175	185	-
16004	153	153	154	154	159	169	-

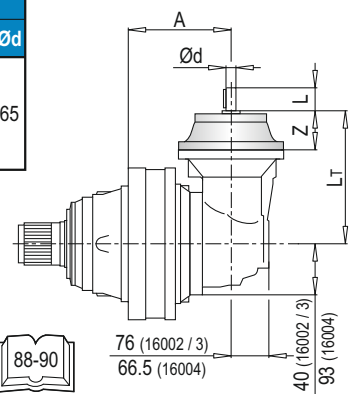


PLB 16000 MS - Antriebswellen / Input Shafts / Alberi Entrata / Arbres D'entree / Ejes De Entrada

PLB	EL C 28					EL C 42					EML 42					EML 1"3/8 Z6					EM 65				
	A	Lt	Z	L	Ød	A	Lt	Z	L	Ød	A	Lt	Z	L	Ød	A	Lt	Z	L	Ød	A	Lt	Z	L	Ød
16002	229					229					229					229					229				
16003	314	304	64	50	28	314	304	64	82	42	314	334	94	82	42	314	334	94	106	1"3/8	314	361.5	121.5	105	65
16004	348.5	224				348.5	224				348.5	254				348.5	254				348.5	281.5			

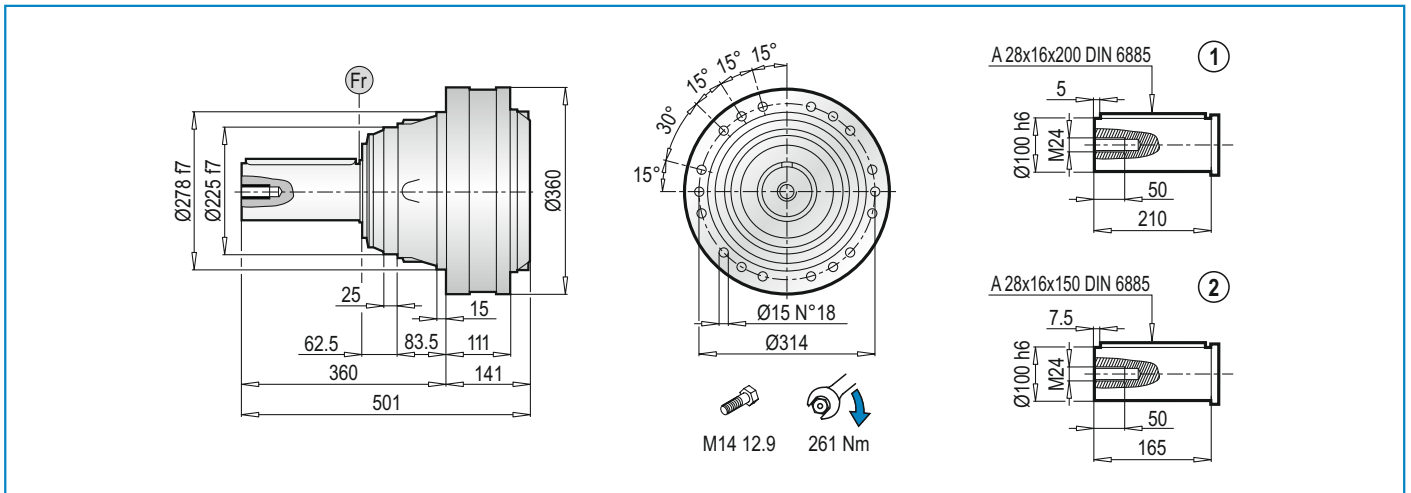
PLB	EM 1"3/8 Z6					EP 65				
	A	Lt	Z	L	Ød	A	Lt	Z	L	Ød
16002	229					229	393			
16003	314	361.5	121.5	105	1"3/8	314	393	153	105	65
16004	348.5	281.5				348.5	313			

PLB	~ Kg						
	EL C 28	EL C 42	EML 42	EML 1"3/8 Z6	EM 65	EM 1"3/8 Z6	EP 65
16002	149.5	150.0	153.0	153.0	161.0	161.0	170.0
16003	168.5	169.0	172.0	172.0	180.0	180.0	189.0
16004	151.5	152.0	155.0	155.0	163.0	163.0	172.0



Ød



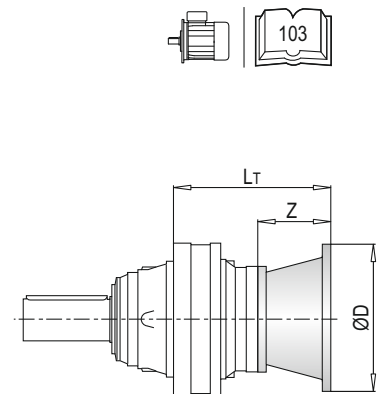


PL 16000 MC - Anbauvorrichtung Für Elektromotore (IEC) / Electric Motor Couplings (IEC) / Predisposizioni Per Motori Elettrici (IEC) / Adaptations Pour Moteurs Electriques (IEC) / Acoplamientos Para Motores Eléctricos (IEC)

PL	IEC 63			IEC 71			IEC 80			IEC 90			IEC 100			IEC 112		
	L _T	Z	ØD	L _T	Z	ØD	L _T	Z	ØD	L _T	Z	ØD	L _T	Z	ØD	L _T	Z	ØD
16001	-	-	-	-	-	-	-	-	-	-	-	-	-	-	-	-	-	-
16002	248.5	-	-	248.5	-	-	268.5	-	-	268.5	-	-	278.5	-	-	278.5	-	-
16003	309.5	36	140	309.5	36	160	329.5	56	200	329.5	56	200	339.5	66	250	339.5	66	250
16004	357.5	-	-	357.5	-	-	377.5	-	-	377.5	-	-	387.5	-	-	387.5	-	-

PL	IEC 132			IEC 160			IEC 180			IEC 200			IEC 225		
	L _T	Z	ØD	L _T	Z	ØD	L _T	Z	ØD	L _T	Z	ØD	L _T	Z	ØD
16001	-	-	-	259	118	350	259	118	350	289	148	400	280	139	450
16002	312.5	-	-	351.5	-	-	351.5	139	350	-	-	-	-	-	-
16003	373.5	100	300	412.5	139	350	-	-	-	-	-	-	-	-	-
16004	421.5	-	-	460.5	-	-	-	-	-	-	-	-	-	-	-

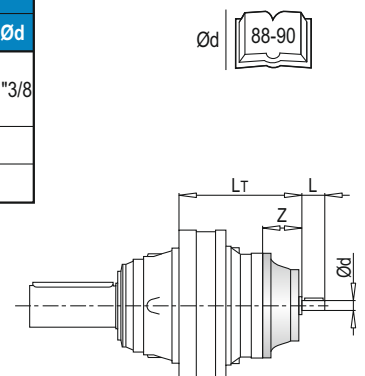
PL	IEC ~ Kg										
	63	71	80	90	100	112	132	160	180	200	225
16001	-	-	-	-	-	-	-	129	129	139	144
16002	128	128	130	130	131	131	135	145	145	-	-
16003	136	136	138	138	139	139	143	153	-	-	-
16004	142	142	144	144	145	145	149	149	-	-	-



PL 16000 MC - Antriebswellen / Input Shafts / Alberi Entrata / Arbres D'entree / Ejes De Entrada

PL	EL C 28				EL C 42				EML 42				EML 1"3/8 Z6				EM 65				EM 1"3/8 Z6			
	L _T	Z	L	Ød	L _T	Z	L	Ød	L _T	Z	L	Ød	L _T	Z	L	Ød	L _T	Z	L	Ød	L _T	Z	L	Ød
16001	-	-	-	-	-	-	-	-	-	-	-	-	-	-	-	-	262.5	121.5	105	65	262.5	121.5	105	1"3/8
16002	276.5	-	-	-	276.5	-	-	-	306.5	-	-	-	306.5	-	-	-	334	-	-	-	334	-	-	-
16003	337.5	64	50	28	337.5	64	82	42	367.5	94	82	42	367.5	94	106	1"3/8	-	-	-	-	-	-	-	-
16004	385.5	-	-	-	385.5	-	-	-	415.5	-	-	-	415.5	-	-	-	-	-	-	-	-	-	-	-

PL	EP 65				PL	~ Kg						
	L _T	Z	L	Ød		EL C 28	EL C 42	EML 42	EML 1"3/8 Z6	EM 65	EM 1"3/8 Z6	EP 65
16001	294	-	-	-	16001	-	-	-	-	124.0	124.0	133.0
16002	365.5	153	105	65	16002	128.5	129.0	132.0	132.0	140.0	140.0	149.0
16003	-	-	-	-	16003	136.5	137.0	140.0	140.0	-	-	-
16004	-	-	-	-	16004	142.5	143.0	146.0	146.0	-	-	-

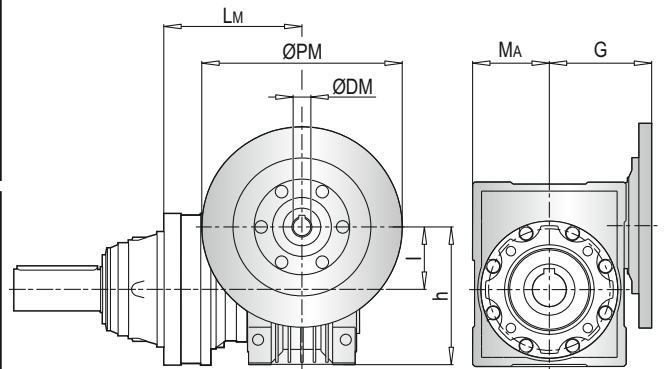


PL 16000 MC - Anschluss Für Schneckengetriebe (PMRV/PRV) / Worm Gearbox Adaptors (PMRV/PRV) / Predisposizioni Per Riduttori A Vite Senza Fine (PMRV/PRV) / Adaptation Pour Reducteurs A Vis Sans Fin (PMRV/PRV) / Acoplamiento Para Reductores De Tornillo Sin Fin (PMRV/PRV)

PL	PMRV/PRV 050					PMRV/PRV 063					PMRV/PRV 075				
	Lm	l	h	MA	G	Lm	l	h	MA	G	Lm	l	h	MA	G
16001	-					-					-				
16002	334					343.5					322.5				
16003	395	50	110	60	80	404.5	63	135	72	95	383.5	75	161	86	112.5
16004	443					452.5					431.5				

PL	PMRV/PRV 090					PMRV/PRV 110					PMRV/PRV 130					
	Lm	l	h	MA	G	Lm	l	h	MA	G	Lm	l	h	MA	G	
16001	-					275					280.5					180
16002	332.5					346.5	110	237.5	127.5	160	352	130	277.5	147.5		
16003	393.5	90	193	103	129.5	-					-					
16004	441.5					-					-					

PL	PMRV/PRV ~ Kg						
	050	063	075	090	110	130	
16001	-	-	-	-	153	170	
16002	131	134.5	137	142	169	186	
16003	139	142.5	145	150	-	-	
16004	145	148.5	151	156	-	-	

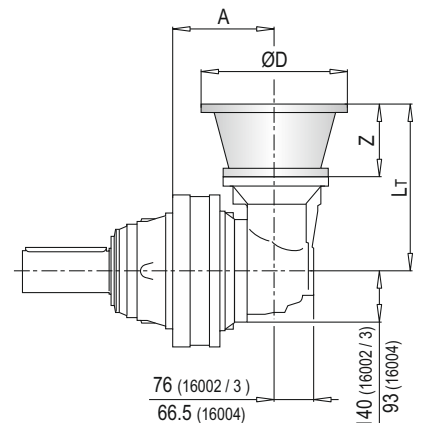


PLB 16000 MC - Anbauvorrichtung Für Elektromotore (IEC) / Electric Motor Couplings (IEC) / Predisposizioni Per Motori Elettrici (IEC) / Adaptations Pour Moteurs Electriques (IEC) / Acoplamientos Para Motores Eléctricos (IEC)

PLB	IEC 80				IEC 90				IEC 100				IEC 112			
	A	Lt	Z	ØD	A	Lt	Z	ØD	A	Lt	Z	ØD	A	Lt	Z	ØD
16002	229				229				229				229			
16003	314	296	56	200	314	296	56	200	314	306	66	250	314	306	66	250
16004	348.5	216			348.5	216			348.5	226			348.5	226		

PLB	IEC 132				IEC 160				IEC 180			
	A	Lt	Z	ØD	A	Lt	Z	ØD	A	Lt	Z	ØD
16002	229				229				229	379	139	350
16003	314	340	100	300	314	379	139	350	-			
16004	348.5	260			348.5	299			-			

PLB	IEC ~ Kg							
	80	90	100	112	132	160	180	
16002	151	151	152	152	156	166	166	
16003	170	170	171	171	175	185	-	
16004	153	153	154	154	158	168	-	

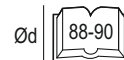
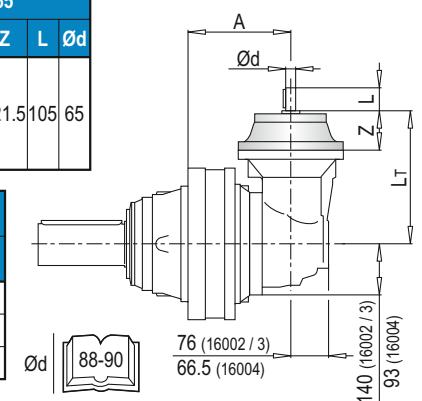


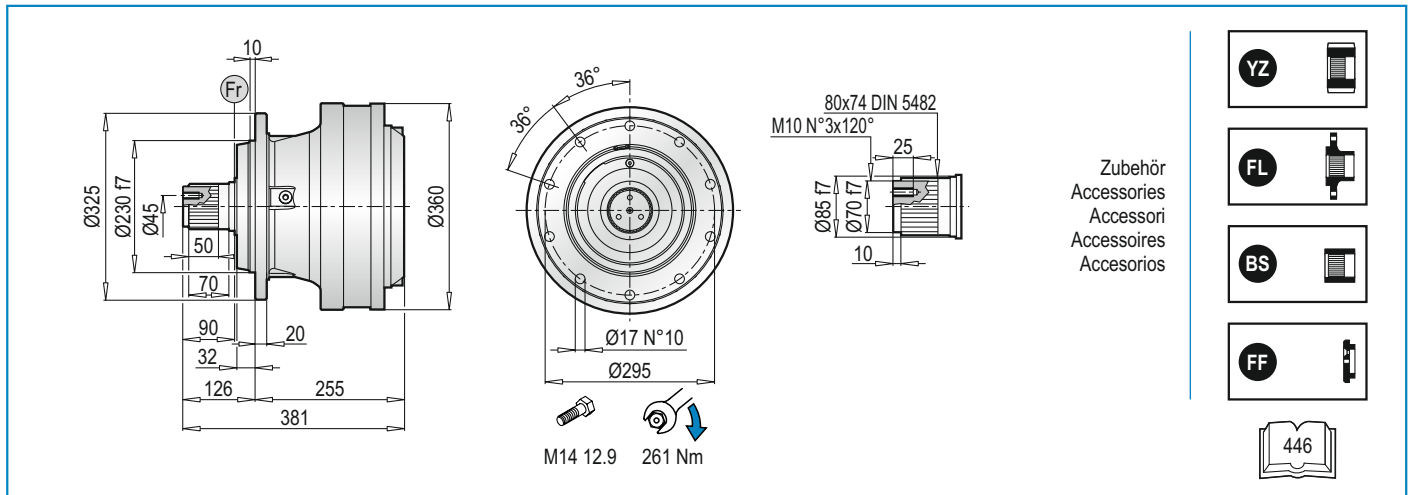
PLB 16000 MC - Antriebswellen / Input Shafts / Alberi Entrata / Arbres D'entree / Ejes De Entrada

PLB	EL C 28					EL C 42					EML 42					EML 1"3/8 Z6					EM 65					
	A	Lt	Z	L	Ød	A	Lt	Z	L	Ød	A	Lt	Z	L	Ød	A	Lt	Z	L	Ød	A	Lt	Z	L	Ød	
16002	229					229					229					229					229					
16003	314	304	64	50	28	314	304	64	82	42	314	334	94	82	42	314	334	94	106	1"3/8	314	361.5	121.5	105	65	
16004	348.5	224				348.5	224				348.5	254				348.5	254				348.5	281.5				

PLB	EM 1"3/8 Z6					EP 65				
	A	Lt	Z	L	Ød	A	Lt	Z	L	Ød
16002	229					229				
16003	314	361.5	121.5	105	1"3/8	314	393	153	105	65
16004	348.5	281.5				348.5	313			

PLB	~ Kg							
	EL C 28	EL C 42	EML 42	EML 1"3/8 Z6	EM 65	EM 1"3/8 Z6	EP 65	
16002	149.5	150.0	153.0	153.0	161.0	161.0	170.0	
16003	168.5	169.0	172.0	172.0	180.0	180.0	189.0	
16004	151.5	152.0	155.0	155.0	163.0	163.0	172.0	





PL 16000 MSF - Anbauvorrichtung Für Elektromotore (IEC) / Electric Motor Couplings (IEC) / Predisposizioni Per Motori Elettrici (IEC) / Adaptations Pour Moteurs Electriques (IEC) / Acoplamientos Para Motores Eléctricos (IEC)

PL	IEC 63			IEC 71			IEC 80			IEC 90			IEC 100			IEC 112			
	L _T	Z	ØD	L _T	Z	ØD	L _T	Z	ØD	L _T	Z	ØD	L _T	Z	ØD	L _T	Z	ØD	
16001	-	-	-	-	-	-	-	-	-	-	-	-	-	-	-	-	-	-	-
16002	362.5	-	-	362.5	-	-	382.5	-	-	382.5	-	-	392.5	-	-	392.5	-	-	-
16003	423.5	36	140	423.5	36	160	443.5	56	200	443.5	56	200	453.5	66	250	453.5	66	250	-
16004	471.5	-	-	471.5	-	-	491.5	-	-	491.5	-	-	501.5	-	-	501.5	-	-	-

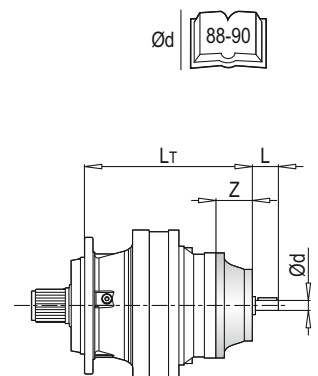
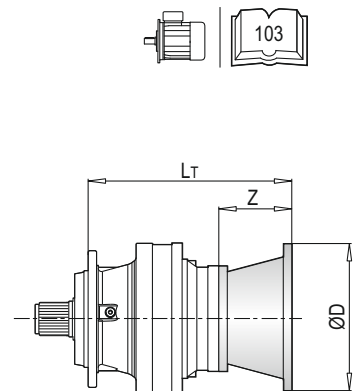
PL	IEC 132			IEC 160			IEC 180			IEC 200			IEC 225		
	L _T	Z	ØD	L _T	Z	ØD	L _T	Z	ØD	L _T	Z	ØD	L _T	Z	ØD
16001	-	-	-	373	118	350	373	118	350	403	148	400	394	139	450
16002	426.5	-	-	465.5	-	-	465.5	139	350	-	-	-	-	-	-
16003	487.5	100	300	526.5	139	350	-	-	-	-	-	-	-	-	-
16004	535.5	-	-	574.5	-	-	-	-	-	-	-	-	-	-	-

PL	IEC ~ Kg										
	63	71	80	90	100	112	132	160	180	200	225
16001	-	-	-	-	-	-	-	136	136	146	151
16002	135	135	137	137	138	138	142	152	152	-	-
16003	143	143	145	145	146	146	150	160	-	-	-
16004	149	149	151	151	152	152	156	156	-	-	-

PL 16000 MSF - Antriebswellen / Input Shafts / Alberi Entrata / Arbres D'entree / Ejes De Entrada

PL	EL C 28				EL C 42				EML 42				EML 1"3/8 Z6				EM 65				EM 1"3/8 Z6			
	L _T	Z	L	Ød	L _T	Z	L	Ød	L _T	Z	L	Ød	L _T	Z	L	Ød	L _T	Z	L	Ød	L _T	Z	L	Ød
16001	-	-	-	-	-	-	-	-	-	-	-	-	-	-	-	-	376.5	121.5	105	65	376.5	121.5	105	1"3/8
16002	390.5	-	-	-	390.5	-	-	-	420.5	-	-	-	420.5	-	-	-	461.5	-	-	-	461.5	-	-	-
16003	451.5	64	50	28	451.5	64	82	42	481.5	94	82	42	481.5	94	106	1"3/8	-	-	-	-	-	-	-	-
16004	499.5	-	-	-	499.5	-	-	-	529.5	-	-	-	529.5	-	-	-	-	-	-	-	-	-	-	-

PL	EP 65				~ Kg							
	L _T	Z	L	Ød	EL C 28	EL C 42	EML 42	EML 1"3/8 Z6	EM 65	EM 1"3/8 Z6	EP 65	
16001	408	-	-	-	-	-	-	-	131	131	140	
16002	493	153	105	65	135.5	136	139	139	147	147	156	
16003	-	-	-	-	143.5	144	147	147	-	-	-	
16004	-	-	-	-	149.5	150	153	153	-	-	-	

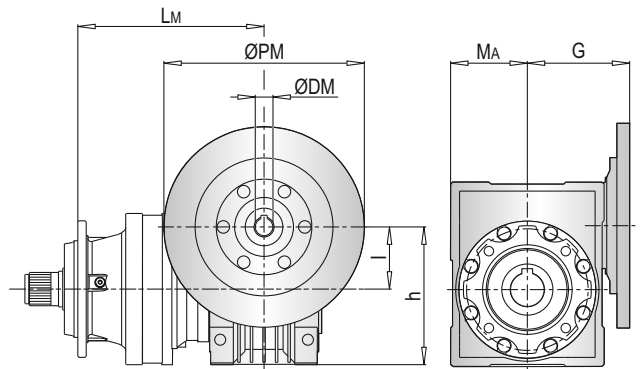


PL 16000 MSF - Anschluss Für Schneckengetriebe (PMRV/PRV) / Worm Gearbox Adaptors (PMRV/PRV) / Predisposizioni Per Riduttori A Vite Senza Fine (PMRV/PRV) / Adaptation Pour Reducteurs A Vis Sans Fin (PMRV/PRV) / Acoplamiento Para Reductores De Tornillo Sin Fin (PMRV/PRV)

PL	PMRV/PRV 050					PMRV/PRV 063					PMRV/PRV 075				
	Lm	I	h	MA	G	Lm	I	h	MA	G	Lm	I	h	MA	G
16001	-					-					-				
16002	452					461.5					440.5				
16003	513	50	110	60	80	522.5	63	135	72	95	501.5	75	161	86	112.5
16004	561					570.5					549.5				

PL	PMRV/PRV 090					PMRV/PRV 110					PMRV/PRV 130					
	Lm	I	h	MA	G	Lm	I	h	MA	G	Lm	I	h	MA	G	
16001	-					393					400.5					180
16002	450.5					478	110	237.5	127.5	160	485.5	130	277.5	147.5	180	
16003	511.5	90	193	103	129.5	-					-					
16004	559.5					-					-					

PL	PMRV/PRV ~ Kg					
	050	063	075	090	110	130
16001	-	-	-	-	160	177
16002	138	141.5	144	149	176	193
16003	146	149.5	152	157	-	-
16004	152	155.5	158	163	-	-

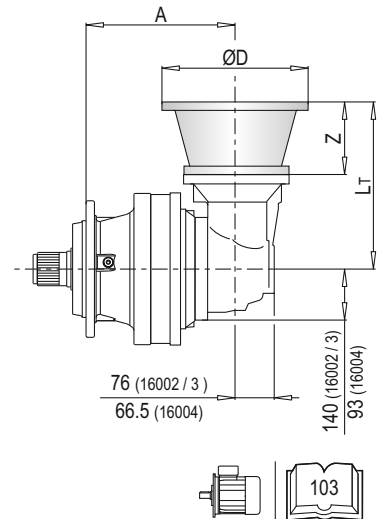


PLB 16000 MSF - Anbauvorrichtung Für Elektromotore (IEC) / Electric Motor Couplings (IEC) / Predisposizioni Per Motori Elettrici (IEC) / Adaptations Pour Moteurs Electriques (IEC) / Acoplamientos Para Motores Eléctricos (IEC)

PLB	IEC 80				IEC 90				IEC 100				IEC 112			
	A	Lt	Z	ØD	A	Lt	Z	ØD	A	Lt	Z	ØD	A	Lt	Z	ØD
16002	343				343				343				343			
16003	428	296	56	200	428	296	56	200	428	306	66	250	428	306	66	250
16004	462.5	216			462.5	216			462.5	226			462.5	226		

PLB	IEC 132				IEC 160				IEC 180			
	A	Lt	Z	ØD	A	Lt	Z	ØD	A	Lt	Z	ØD
16002	343				343				343	379	139	350
16003	428	340	100	300	428	379	139	350	-			
16004	462.5	260			462.5	299			-			

PLB	IEC ~ Kg						
	80	90	100	112	132	160	180
16002	158	158	159	159	163	173	173
16003	177	177	178	178	182	192	-
16004	160	160	161	161	166	166	-

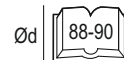
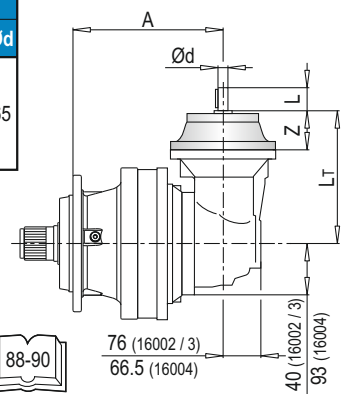


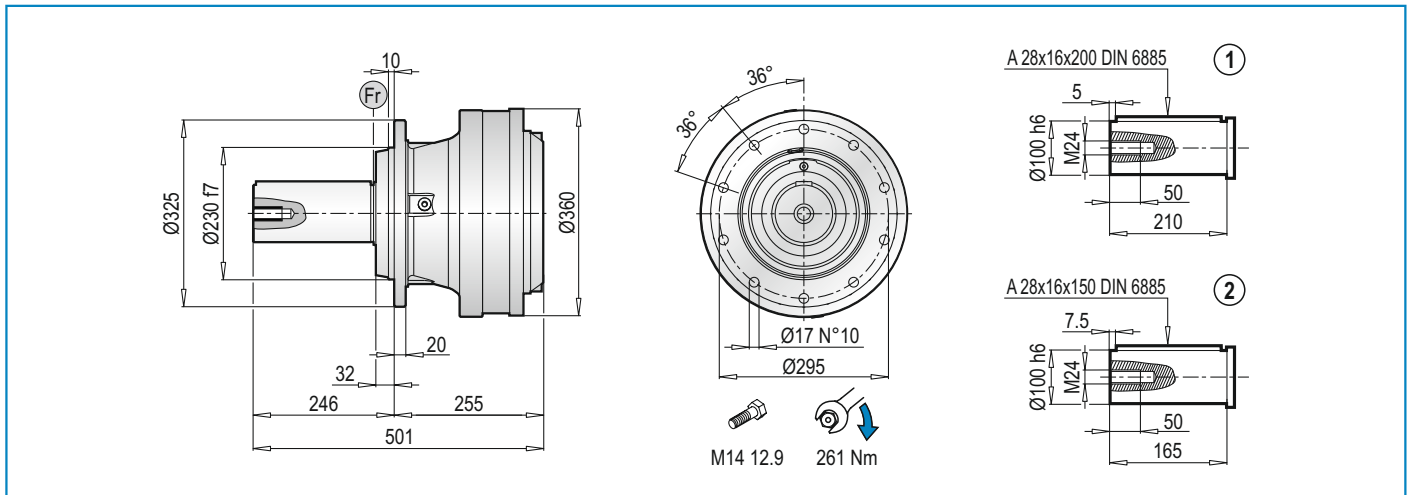
PLB 16000 MSF - Antriebswellen / Input Shafts / Alberi Entrata / Arbres D'entree / Ejes De Entrada

PLB	EL C 28					EL C 42					EML 42					EML 1"3/8 Z6					EM 65				
	A	Lt	Z	L	Ød	A	Lt	Z	L	Ød	A	Lt	Z	L	Ød	A	Lt	Z	L	Ød	A	Lt	Z	L	Ød
16002	343					343					343					343					343				
16003	428	304	64	50	28	428	304	64	82	42	428	334	94	82	42	428	334	94	106	1"3/8	428	377.5	121.5	105	65
16004	462.5	224				462.5	224				462.5	254				462.5	254				462.5	297.5			

PLB	EM 1"3/8 Z6					EP 65				
	A	Lt	Z	L	Ød	A	Lt	Z	L	Ød
16002	343					343				
16003	428	377.5	121.5	105	1"3/8	428	409	153	105	65
16004	462.5	297.5				462.5	329			

PLB	~ Kg						
	EL C 28	EL C 42	EML 42	EML 1"3/8 Z6	EM 65	EM 1"3/8 Z6	EP 65
16002	156.5	157	160	160	168	168	177
16003	175.5	176	179	179	187	187	196
16004	158.5	159	162	162	170	170	179



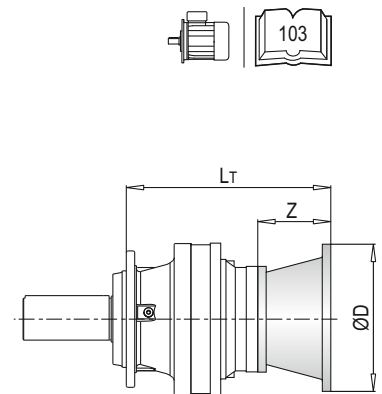


PL 16000 MCF - Anbauvorrichtung Für Elektromotore (IEC) / Electric Motor Couplings (IEC) / Predisposizioni Per Motori Elettrici (IEC) / Adaptations Pour Moteurs Electriques (IEC) / Acoplamientos Para Motores Eléctricos (IEC)

PL	IEC 63			IEC 71			IEC 80			IEC 90			IEC 100			IEC 112		
	L _T	Z	ØD	L _T	Z	ØD	L _T	Z	ØD	L _T	Z	ØD	L _T	Z	ØD	L _T	Z	ØD
16001	-	-	-	-	-	-	-	-	-	-	-	-	-	-	-	-	-	-
16002	362.5	-	-	362.5	-	-	382.5	-	-	382.5	-	-	392.5	-	-	392.5	-	-
16003	423.5	36	140	423.5	36	160	443.5	56	200	443.5	56	200	453.5	66	250	453.5	66	250
16004	471.5	-	-	471.5	-	-	491.5	-	-	491.5	-	-	501.5	-	-	501.5	-	-

PL	IEC 132			IEC 160			IEC 180			IEC 200			IEC 225		
	L _T	Z	ØD	L _T	Z	ØD	L _T	Z	ØD	L _T	Z	ØD	L _T	Z	ØD
16001	-	-	-	373	118	350	373	118	350	403	148	400	394	139	450
16002	426.5	-	-	465.5	-	-	465.5	139	350	-	-	-	-	-	-
16003	487.5	100	300	526.5	139	350	-	-	-	-	-	-	-	-	-
16004	535.5	-	-	574.5	-	-	-	-	-	-	-	-	-	-	-

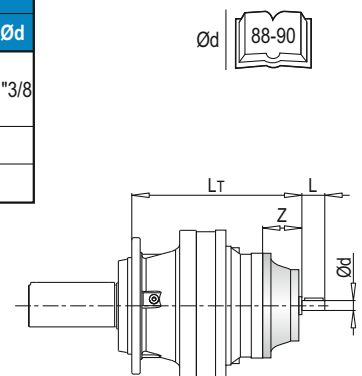
PL	IEC ~ Kg										
	63	71	80	90	100	112	132	160	180	200	225
16001	-	-	-	-	-	-	-	136	136	146	151
16002	135	135	137	137	138	138	142	152	152	-	-
16003	143	143	145	145	146	146	150	160	-	-	-
16004	149	149	151	151	152	152	156	156	-	-	-



PL 16000 MCF - Antriebswellen / Input Shafts / Alberi Entrata / Arbres D'entree / Ejes De Entrada

PL	EL C 28				EL C 42				EML 42				EML 1"3/8 Z6				EM 65				EM 1"3/8 Z6			
	L _T	Z	L	Ød	L _T	Z	L	Ød	L _T	Z	L	Ød	L _T	Z	L	Ød	L _T	Z	L	Ød	L _T	Z	L	Ød
16001	-	-	-	-	-	-	-	-	-	-	-	-	-	-	-	-	376.5	121.5	105	65	376.5	121.5	105	1"3/8
16002	390.5	-	-	-	390.5	-	-	-	420.5	-	-	-	420.5	-	-	-	461.5	-	-	-	461.5	-	-	-
16003	451.5	64	50	28	451.5	64	82	42	481.5	94	82	42	481.5	94	106	1"3/8	-	-	-	-	-	-	-	-
16004	499.5	-	-	-	499.5	-	-	-	529.5	-	-	-	529.5	-	-	-	-	-	-	-	-	-	-	-

PL	EP 65				PL	~ Kg							
	L _T	Z	L	Ød		EL C 28	EL C 42	EML 42	EML 1"3/8 Z6	EM 65	EM 1"3/8 Z6	EP 65	
16001	408	-	-	-	16001	-	-	-	-	131	131	140	
16002	493	153	105	65	16002	135.5	136	139	139	147	147	156	
16003	-	-	-	-	16003	143.5	144	147	147	-	-	-	
16004	-	-	-	-	16004	149.5	150	153	153	-	-	-	

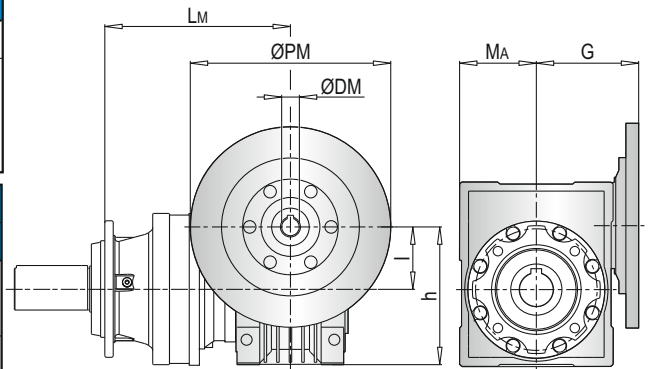


PL 16000 MCF - Anschluss Für Schneckengetriebe (PMRV/PRV) / Worm Gearbox Adaptors (PMRV/PRV) / Predisposizioni Per Riduttori A Vite Senza Fine (PMRV/PRV) / Adaptation Pour Reducteurs A Vis Sans Fin (PMRV/PRV) / Acoplamiento Para Reductores De Tornillo Sin Fin (PMRV/PRV)

PL	PMRV/PRV 050					PMRV/PRV 063					PMRV/PRV 075				
	Lm	l	h	MA	G	Lm	l	h	MA	G	Lm	l	h	MA	G
16001	-					-					-				
16002	452					461.5					440.5				
16003	513	50	110	60	80	522.5	63	135	72	95	501.5	75	161	86	112.5
16004	561					570.5					549.5				

PL	PMRV/PRV 090					PMRV/PRV 110					PMRV/PRV 130					
	Lm	l	h	MA	G	Lm	l	h	MA	G	Lm	l	h	MA	G	
16001	-					393					400.5					180
16002	450.5					478	110	237.5	127.5	160	485.5	130	277.5	147.5		
16003	511.5	90	193	103	129.5	-					-					
16004	559.5					-					-					

PL	PMRV/PRV ~ Kg					
	050	063	075	090	110	130
16001	-	-	-	-	160	177
16002	138	141.5	144	149	176	193
16003	146	149.5	152	157	-	-
16004	152	155.5	158	163	-	-

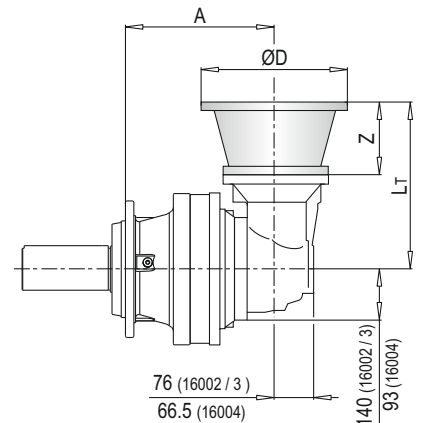


PLB 16000 MCF - Anbauvorrichtung Für Elektromotore (IEC) / Electric Motor Couplings (IEC) / Predisposizioni Per Motori Elettrici (IEC) / Adaptations Pour Moteurs Electriques (IEC) / Acoplamientos Para Motores Eléctricos (IEC)

PLB	IEC 80				IEC 90				IEC 100				IEC 112			
	A	Lt	Z	ØD	A	Lt	Z	ØD	A	Lt	Z	ØD	A	Lt	Z	ØD
16002	343				343				343				343			
16003	428	296	56	200	428	296	56	200	428	306	66	250	428	306	66	250
16004	462.5	216			462.5	216			462.5	226			462.5	226		

PLB	IEC 132				IEC 160				IEC 180			
	A	Lt	Z	ØD	A	Lt	Z	ØD	A	Lt	Z	ØD
16002	343				343				343	379	139	350
16003	428	340	100	300	428	379	139	350	-			
16004	462.5	260			462.5	299			-			

PLB	IEC ~ Kg						
	80	90	100	112	132	160	180
16002	158	158	159	159	163	173	173
16003	177	177	178	178	182	192	-
16004	160	160	161	161	166	166	-

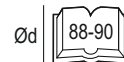
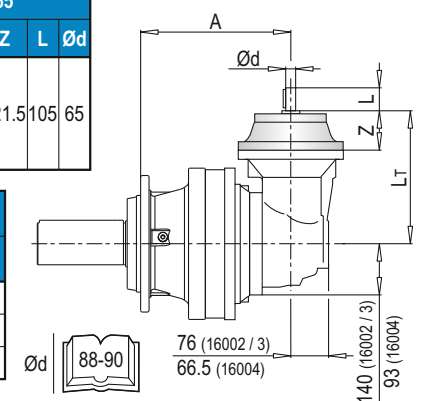


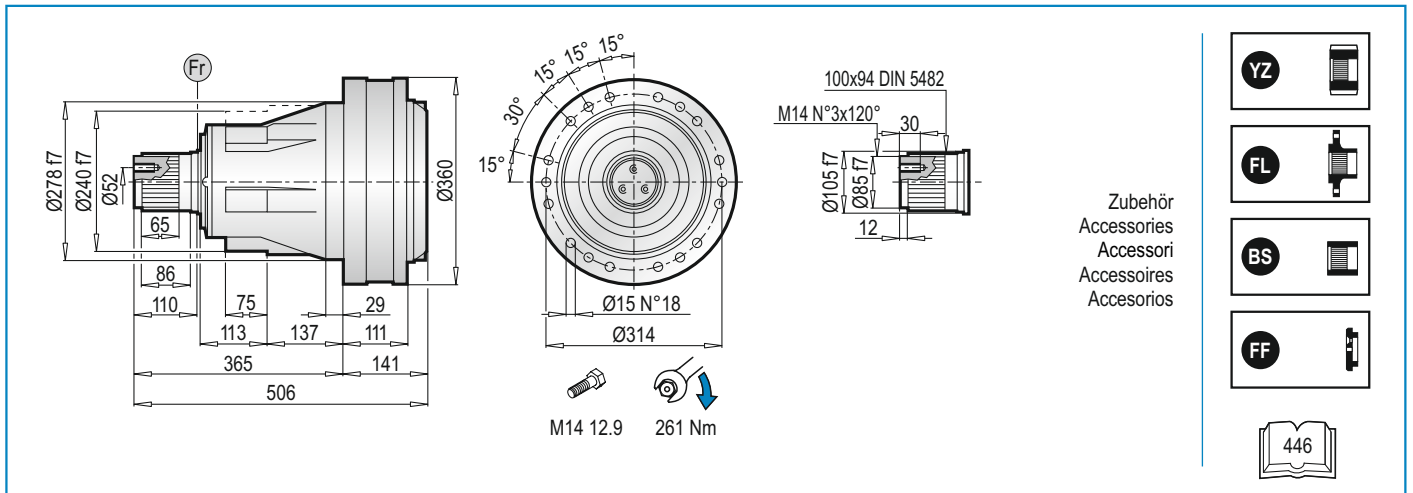
PLB 16000 MCF - Antriebswellen / Input Shafts / Alberi Entrata / Arbres D'entree / Ejes De Entrada

PLB	EL C 28					EL C 42					EML 42					EML 1"3/8 Z6					EM 65				
	A	Lt	Z	L	Ød	A	Lt	Z	L	Ød	A	Lt	Z	L	Ød	A	Lt	Z	L	Ød	A	Lt	Z	L	Ød
16002	343					343					343					343					343				
16003	428	304	64	50	28	428	304	64	82	42	428	334	94	82	42	428	334	94	106	1"3/8	428	377.5	121.5	105	65
16004	462.5	224				462.5	224				462.5	254				462.5	254				462.5	297.5			

PLB	EM 1"3/8 Z6					EP 65				
	A	Lt	Z	L	Ød	A	Lt	Z	L	Ød
16002	343					343				
16003	428	377.5	121.5	105	1"3/8	428	409	153	105	65
16004	462.5	297.5				462.5	329			

PLB	~ Kg						
	EL C 28	EL C 42	EML 42	EML 1"3/8 Z6	EM 65	EM 1"3/8 Z6	EP 65
16002	156.5	157	160	160	168	168	177
16003	175.5	176	179	179	187	187	196
16004	158.5	159	162	162	170	170	179





PL 16000 PS - Anbauvorrichtung Für Elektromotore (IEC) / Electric Motor Couplings (IEC) / Predisposizioni Per Motori Elettrici (IEC) / Adaptations Pour Moteurs Electriques (IEC) / Acoplamientos Para Motores Eléctricos (IEC)

PL	IEC 63			IEC 71			IEC 80			IEC 90			IEC 100			IEC 112			
	L _T	Z	ØD	L _T	Z	ØD	L _T	Z	ØD	L _T	Z	ØD	L _T	Z	ØD	L _T	Z	ØD	
16001	-	-	-	-	-	-	-	-	-	-	-	-	-	-	-	-	-	-	-
16002	248.5	-	-	248.5	-	-	268.5	-	-	268.5	-	-	278.5	-	-	278.5	-	-	-
16003	309.5	36	140	309.5	36	160	329.5	56	200	329.5	56	200	339.5	66	250	339.5	66	250	-
16004	357.5	-	-	357.5	-	-	377.5	-	-	377.5	-	-	387.5	-	-	387.5	-	-	-

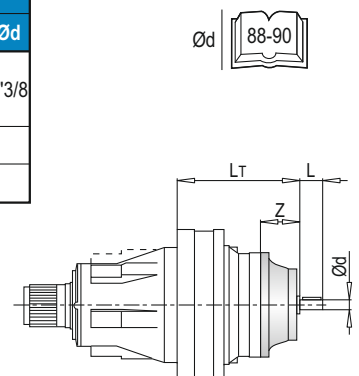
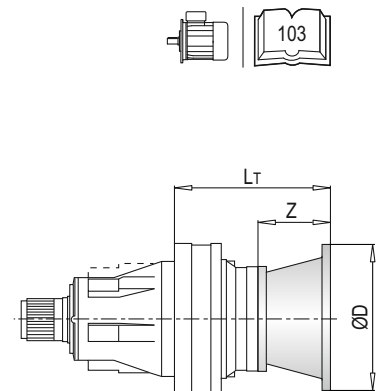
PL	IEC 132			IEC 160			IEC 180			IEC 200			IEC 225		
	L _T	Z	ØD	L _T	Z	ØD	L _T	Z	ØD	L _T	Z	ØD	L _T	Z	ØD
16001	-	-	-	259	118	350	259	118	350	289	148	400	280	139	450
16002	312.5	-	-	351.5	-	-	351.5	139	350	-	-	-	-	-	-
16003	373.5	100	300	412.5	139	350	-	-	-	-	-	-	-	-	-
16004	421.5	-	-	460.5	-	-	-	-	-	-	-	-	-	-	-

PL	IEC ~ Kg										
	63	71	80	90	100	112	132	160	180	200	225
16001	-	-	-	-	-	-	-	156	156	166	171
16002	155	155	157	157	158	158	162	172	172	-	-
16003	163	163	165	165	166	166	170	180	-	-	-
16004	169	169	171	171	172	172	176	186	-	-	-

PL 16000 PS - Antriebswellen / Input Shafts / Alberi Entrata / Arbres D'entree / Ejes De Entrada

PL	EL C 28				EL C 42				EML 42				EML 1"3/8 Z6				EM 65				EM 1"3/8 Z6			
	L _T	Z	L	Ød	L _T	Z	L	Ød	L _T	Z	L	Ød	L _T	Z	L	Ød	L _T	Z	L	Ød	L _T	Z	L	Ød
16001	-	-	-	-	-	-	-	-	-	-	-	-	-	-	-	-	262.5	121.5	105	65	262.5	121.5	105	1"3/8
16002	276.5	-	-	-	276.5	-	-	-	306.5	-	-	-	306.5	-	-	-	334	-	-	-	334	-	-	-
16003	337.5	64	50	28	337.5	64	82	42	367.5	94	82	42	367.5	94	106	1"3/8	-	-	-	-	-	-	-	-
16004	385.5	-	-	-	385.5	-	-	-	415.5	-	-	-	415.5	-	-	-	-	-	-	-	-	-	-	-

PL	EP 65				PL	~ Kg						
	L _T	Z	L	Ød		EL C 28	EL C 42	EML 42	EML 1"3/8 Z6	EM 65	EM 1"3/8 Z6	EP 65
16001	294	-	-	-	16001	-	-	-	-	151.0	151.0	160.0
16002	365.5	153	105	65	16002	155.5	156.0	159.0	159.0	167.0	167.0	176.0
16003	-	-	-	-	16003	163.5	164.0	167.0	167.0	-	-	-
16004	-	-	-	-	16004	169.5	170.0	173.0	173.0	-	-	-

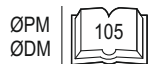
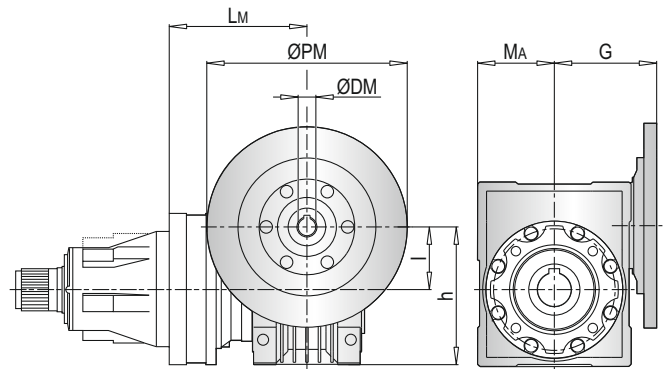


PL 16000 PS - Anschluss Für Schneckengetriebe (PMRV/PRV) / Worm Gearbox Adaptors (PMRV/PRV) / Predisposizioni Per Riduttori A Vite Senza Fine (PMRV/PRV) / Adaptation Pour Reducteurs A Vis Sans Fin (PMRV/PRV) / Acoplamiento Para Reductores De Tornillo Sin Fin (PMRV/PRV)

PL	PMRV/PRV 050					PMRV/PRV 063					PMRV/PRV 075				
	Lm	l	h	MA	G	Lm	l	h	MA	G	Lm	l	h	MA	G
16001	-					-					-				
16002	338					347.5					326.5				
16003	399	50	110	60	80	408.5	63	135	72	95	387.5	75	161	86	112.5
16004	447					456.5					435.5				

PL	PMRV/PRV 090					PMRV/PRV 110					PMRV/PRV 130				
	Lm	l	h	MA	G	Lm	l	h	MA	G	Lm	l	h	MA	G
16001	-					279	110	237.5	127.5	160	286.5	130	277.5	147.5	180
16002	336.5					364					371.5				
16003	397.5	90	193	103	129.5	-					-				
16004	445.5					-					-				

PL	PMRV/PRV ~ Kg					
	050	063	075	090	110	130
16001	-	-	-	-	180	197
16002	158	161.5	164	169	196	213
16003	166	169.5	172	177	-	-
16004	172	175.5	178	183	-	-

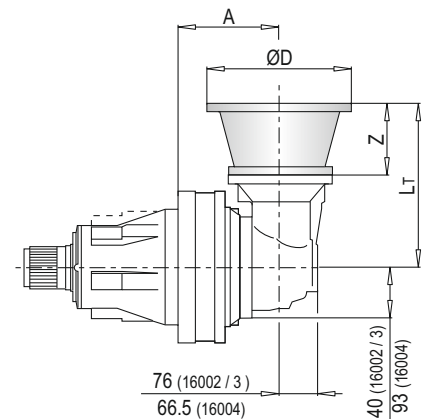


PLB 16000 PS - Anbauvorrichtung Für Elektromotore (IEC) / Electric Motor Couplings (IEC) / Predisposizioni Per Motori Elettrici (IEC) / Adaptations Pour Moteurs Electriques (IEC) / Acoplamientos Para Motores Eléctricos (IEC)

PLB	IEC 80				IEC 90				IEC 100				IEC 112			
	A	Lt	Z	ØD	A	Lt	Z	ØD	A	Lt	Z	ØD	A	Lt	Z	ØD
16002	229				229				229				229			
16003	314	296	56	200	314	296	56	200	314	306	66	250	314	306	66	250
16004	348.5	216			348.5	216			348.5	226			348.5	226		

PLB	IEC 132				IEC 160				IEC 180			
	A	Lt	Z	ØD	A	Lt	Z	ØD	A	Lt	Z	ØD
16002	229				229	379			229	379	139	350
16003	314	340	100	300	314	379	139	350	-			
16004	348.5	260			348.5	299			-			

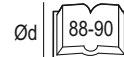
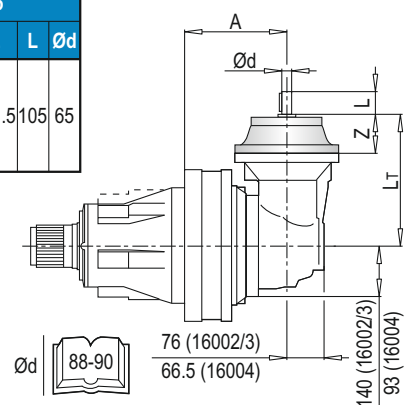
PLB	IEC ~ Kg						
	80	90	100	112	132	160	180
16002	178	178	179	179	183	193	193
16003	197	197	198	198	202	212	-
16004	180	180	181	181	185	195	-

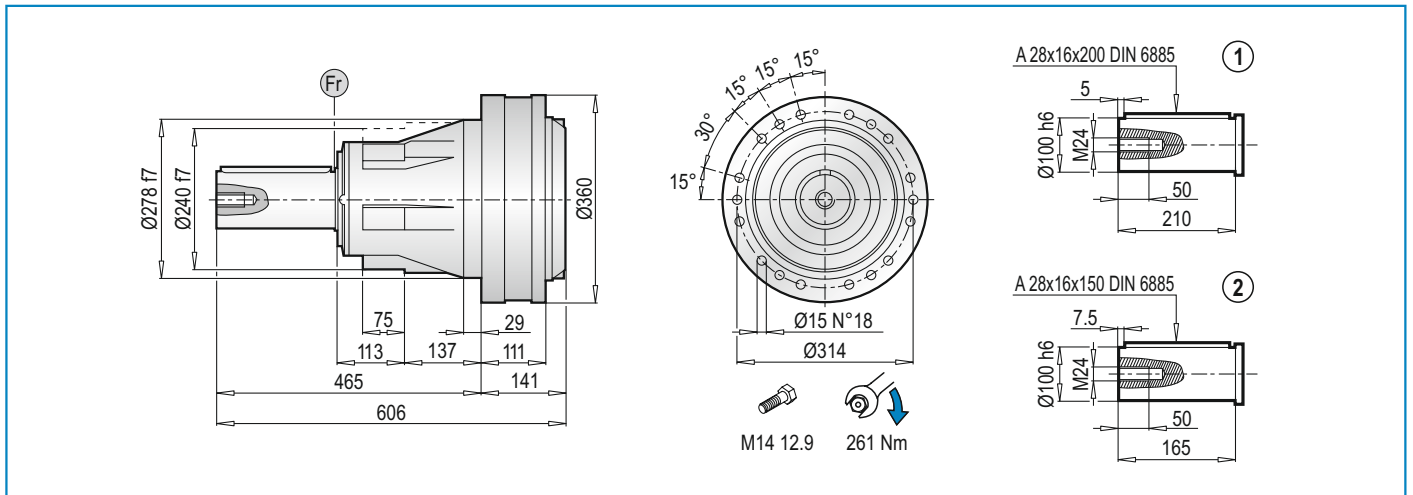


PLB 16000 PS - Antriebswellen / Input Shafts / Alberi Entrata / Arbres D'entree / Ejes De Entrada

PLB	EL C 28					EL C 42					EML 42					EML 1"3/8 Z6					EM 65				
	A	Lt	Z	L	Ød	A	Lt	Z	L	Ød	A	Lt	Z	L	Ød	A	Lt	Z	L	Ød	A	Lt	Z	L	Ød
16002	229					229					229					229					229				
16003	314	304	64	50	28	314	304	64	82	42	314	334	94	82	42	314	334	94	106	1"3/8	314	377.5	121.5	105	65
16004	348.5	224				348.5	224				348.5	254				348.5	254				348.5	297.5			

PLB	EM 1"3/8 Z6					EP 65					PLB	~ Kg						
	A	Lt	Z	L	Ød	A	Lt	Z	L	Ød		EL C 28	EL C 42	EML 42	EML 1"3/8 Z6	EM 65	EM 1"3/8 Z6	EP 65
16002	229					229	409				16002	176.5	177.0	180.0	180.0	188.0	188.0	197.0
16003	314	377.5	121.5	105	1"3/8	314	409	153	105	65	16003	195.5	196.0	199.0	199.0	207.0	207.0	216.0
16004	348.5	297.5				348.5	329				16004	178.5	179.0	182.0	182.0	190.0	190.0	199.0



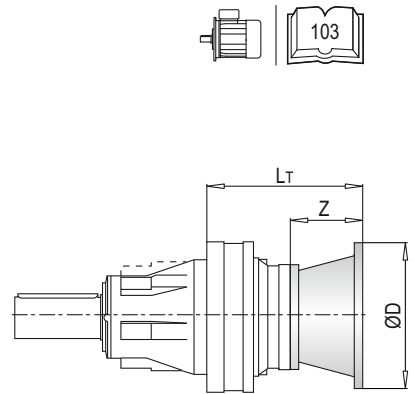


PL 16000 PC - Anbauvorrichtung Für Elektromotore (IEC) / Electric Motor Couplings (IEC) / Predisposizioni Per Motori Elettrici (IEC) / Adaptations Pour Moteurs Electriques (IEC) / Acoplamientos Para Motores Eléctricos (IEC)

PL	IEC 63			IEC 71			IEC 80			IEC 90			IEC 100			IEC 112		
	L _T	Z	ØD	L _T	Z	ØD	L _T	Z	ØD	L _T	Z	ØD	L _T	Z	ØD	L _T	Z	ØD
16001	-	-	-	-	-	-	-	-	-	-	-	-	-	-	-	-	-	-
16002	248.5	-	-	248.5	-	-	268.5	-	-	268.5	-	-	278.5	-	-	278.5	-	-
16003	309.5	36	140	309.5	36	160	329.5	56	200	329.5	56	200	339.5	66	250	339.5	66	250
16004	357.5	-	-	357.5	-	-	377.5	-	-	377.5	-	-	387.5	-	-	387.5	-	-

PL	IEC 132			IEC 160			IEC 180			IEC 200			IEC 225		
	L _T	Z	ØD	L _T	Z	ØD	L _T	Z	ØD	L _T	Z	ØD	L _T	Z	ØD
16001	-	-	-	259	118	350	259	118	350	289	148	400	289	148	450
16002	312.5	-	-	351.5	-	-	351.5	139	350	-	-	-	-	-	-
16003	373.5	100	300	412.5	139	350	-	-	-	-	-	-	-	-	-
16004	421.5	-	-	460.5	-	-	-	-	-	-	-	-	-	-	-

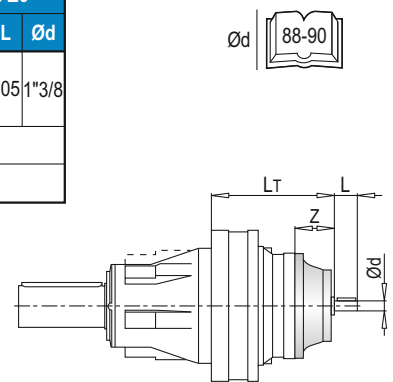
PL	IEC ~ Kg										
	63	71	80	90	100	112	132	160	180	200	225
16001	-	-	-	-	-	-	-	156	156	166	171
16002	155	155	157	157	158	158	162	172	172	-	-
16003	163	163	165	165	166	166	170	180	-	-	-
16004	169	169	171	171	172	172	176	186	-	-	-



PL 16000 PC - Antriebswellen / Input Shafts / Alberi Entrata / Arbres D'entree / Ejes De Entrada

PL	EL C 28				EL C 42				EML 42				EML 1"3/8 Z6				EM 65				EM 1"3/8 Z6			
	L _T	Z	L	Ød	L _T	Z	L	Ød	L _T	Z	L	Ød	L _T	Z	L	Ød	L _T	Z	L	Ød	L _T	Z	L	Ød
16001	-	-	-	-	-	-	-	-	-	-	-	-	-	-	-	-	262.5	121.5	105	65	262.5	121.5	105	1"3/8
16002	276.5	-	-	-	276.5	-	-	-	306.5	-	-	-	306.5	-	-	-	347.5	-	-	-	347.5	-	-	-
16003	337.5	64	50	28	337.5	64	82	42	367.5	94	82	42	367.5	94	106	1"3/8	-	-	-	-	-	-	-	-
16004	385.5	-	-	-	385.5	-	-	-	415.5	-	-	-	415.5	-	-	-	-	-	-	-	-	-	-	-

PL	EP 65				PL	~ Kg						
	L _T	Z	L	Ød		EL C 28	EL C 42	EML 42	EML 1"3/8 Z6	EM 65	EM 1"3/8 Z6	EP 65
16001	294	-	-	-	16001	-	-	-	-	151.0	151.0	160.0
16002	379	153	105	65	16002	155.5	156.0	159.0	159.0	167.0	167.0	176.0
16003	-	-	-	-	16003	163.5	164.0	167.0	167.0	-	-	-
16004	-	-	-	-	16004	169.5	170.0	173.0	173.0	-	-	-

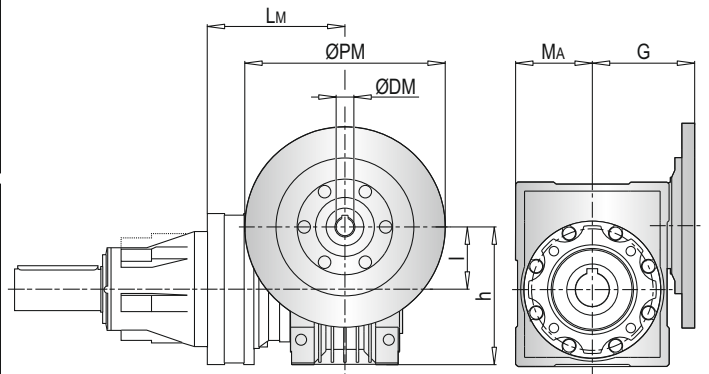


PL 16000 PC - Anschluss Für Schneckengetriebe (PMRV/PRV) / Worm Gearbox Adaptors (PMRV/PRV) / Predisposizioni Per Riduttori A Vite Senza Fine (PMRV/PRV) / Adaptation Pour Reducteurs A Vis Sans Fin (PMRV/PRV) / Acoplamiento Para Reductores De Tornillo Sin Fin (PMRV/PRV)

PL	PMRV/PRV 050					PMRV/PRV 063					PMRV/PRV 075				
	L _M	I	h	MA	G	L _M	I	h	MA	G	L _M	I	h	MA	G
16001	-					-					-				
16002	338					347.5					326.5				
16003	399	50	110	60	80	408.5	63	135	72	95	387.5	75	161	86	112.5
16004	447					456.5					435.5				

PL	PMRV/PRV 090					PMRV/PRV 110					PMRV/PRV 130					
	L _M	I	h	MA	G	L _M	I	h	MA	G	L _M	I	h	MA	G	
16001	-					279					286.5					180
16002	336.5					350.5	110	237.5	127.5	160	358	130	277.5	147.5	180	
16003	397.5	90	193	103	129.5	-					-					
16004	445.5					-					-					

PL	PMRV/PRV ~ Kg					
	050	063	075	090	110	130
16001	-	-	-	-	180	197
16002	158	161.5	164	169	196	213
16003	166	169.5	172	177	-	-
16004	172	175.5	178	183	-	-

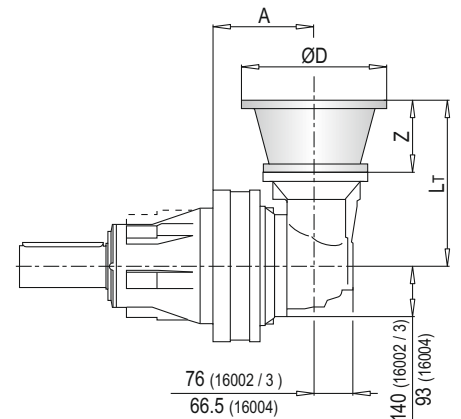


PLB 16000 PC - Anbauvorrichtung Für Elektromotore (IEC) / Electric Motor Couplings (IEC) / Predisposizioni Per Motori Elettrici (IEC) / Adaptations Pour Moteurs Electriques (IEC) / Acoplamientos Para Motores Eléctricos (IEC)

PLB	IEC 80				IEC 90				IEC 100				IEC 112				
	A	L _T	Z	ØD	A	L _T	Z	ØD	A	L _T	Z	ØD	A	L _T	Z	ØD	
16002	229				229				229				229				229
16003	314	296	56	200	314	296	56	200	314	306	66	250	314	306	66	250	
16004	348.5	216			348.5	216			348.5	226			348.5	226			

PLB	IEC 132				IEC 160				IEC 180			
	A	L _T	Z	ØD	A	L _T	Z	ØD	A	L _T	Z	ØD
16002	229				229	379			229	379	139	350
16003	314	340	100	300	314	379	139	350	-			
16004	348.5	260			348.5	299			-			

PLB	IEC ~ Kg						
	80	90	100	112	132	160	180
16002	178	178	179	179	183	193	193
16003	197	197	198	198	202	212	-
16004	180	180	181	181	185	195	-

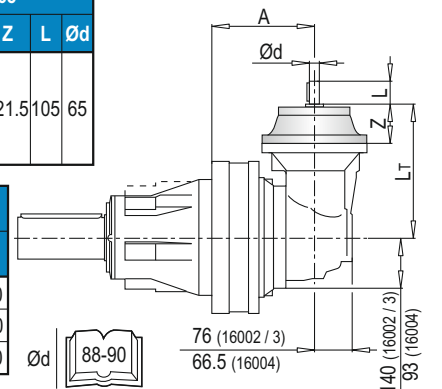


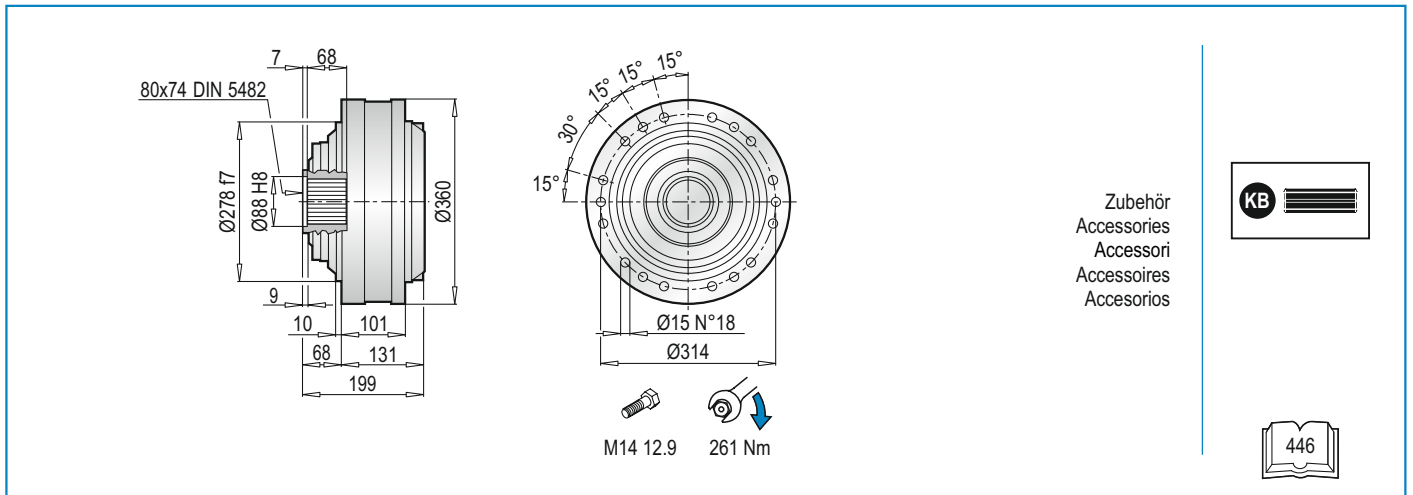
PLB 16000 PC - Antriebswellen / Input Shafts / Alberi Entrata / Arbres D'entree / Ejes De Entrada

PLB	EL C 28					EL C 42					EML 42					EML 1"3/8 Z6					EM 65					
	A	L _T	Z	L	Ød	A	L _T	Z	L	Ød	A	L _T	Z	L	Ød	A	L _T	Z	L	Ød	A	L _T	Z	L	Ød	
16002	229					229					229					229					229					
16003	314	304	64	50	28	314	304	64	82	42	314	334	94	82	42	314	334	94	106	1"3/8	314	377.5	121.5	105	65	
16004	348.5	224				348.5	224				348.5	254				348.5	254				348.5	297.5				

PLB	EM 1"3/8 Z6					EP 65				
	A	L _T	Z	L	Ød	A	L _T	Z	L	Ød
16002	229					229	409			
16003	314	377.5	121.5	105	1"3/8	314	409	153	105	65
16004	348.5	297.5				348.5	329			

PLB	~ Kg						
	EL C 28	EL C 42	EML 42	EML 1"3/8 Z6	EM 65	EM 1"3/8 Z6	EP 65
16002	176.5	177.0	180.0	180.0	188.0	188.0	197.0
16003	195.5	196.0	199.0	199.0	207.0	207.0	216.0
16004	178.5	179.0	182.0	182.0	190.0	190.0	199.0



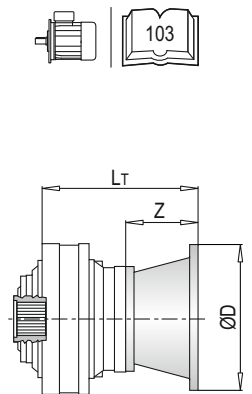


PL 16000 F - Anbauvorrichtung Für Elektromotore (IEC) / Electric Motor Couplings (IEC) / Predisposizioni Per Motori Elettrici (IEC) / Adaptations Pour Moteurs Electriques (IEC) / Acoplamientos Para Motores Eléctricos (IEC)

PL	IEC 63			IEC 71			IEC 80			IEC 90			IEC 100			IEC 112		
	L _T	Z	ØD	L _T	Z	ØD	L _T	Z	ØD	L _T	Z	ØD	L _T	Z	ØD	L _T	Z	ØD
16001	-	-	-	-	-	-	-	-	-	-	-	-	-	-	-	-	-	-
16002	238.5	-	-	238.5	-	-	258.5	-	-	258.5	56	200	268.5	-	-	268.5	-	-
16003	299.5	36	140	299.5	36	160	319.5	56	200	319.5	56	200	329.5	66	250	329.5	66	250
16004	347.5	-	-	347.5	-	-	367.5	-	-	367.5	-	-	377.5	-	-	377.5	-	-

PL	IEC 132			IEC 160			IEC 180			IEC 200			IEC 225		
	L _T	Z	ØD	L _T	Z	ØD	L _T	Z	ØD	L _T	Z	ØD	L _T	Z	ØD
16001	-	-	-	249	118	350	249	118	350	279	148	400	279	148	450
16002	302.5	-	-	341.5	-	-	341.5	139	350	-	-	-	-	-	-
16003	363.5	100	300	402.5	139	350	-	-	-	-	-	-	-	-	
16004	411.5	-	-	450.5	-	-	-	-	-	-	-	-	-	-	

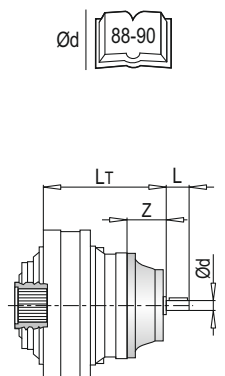
PL	IEC ~ Kg										
	63	71	80	90	100	112	132	160	180	200	225
16001	-	-	-	-	-	-	-	97	97	107	112
16002	96	96	98	98	99	99	103	113	113	-	-
16003	104	104	106	106	107	107	111	121	-	-	-
16004	111	111	113	113	114	114	118	128	-	-	-



PL 16000 F - Antriebswellen / Input Shafts / Alberi Entrata / Arbres D'entree / Ejes De Entrada

PL	EL C 28				EL C 42				EML 42				EML 1"3/8 Z6				EM 65				EM 1"3/8 Z6			
	L _T	Z	L	Ød	L _T	Z	L	Ød	L _T	Z	L	Ød	L _T	Z	L	Ød	L _T	Z	L	Ød	L _T	Z	L	Ød
16001	-	-	-	-	-	-	-	-	-	-	-	-	-	-	-	-	252.5	121.5	105	65	252.5	121.5	105	1"3/8
16002	266.5	-	-	-	266.5	-	-	-	296.5	-	-	-	296.5	-	-	-	337.5	-	-	-	337.5	-	-	-
16003	327.5	64	50	28	327.5	64	82	42	357.5	94	82	42	357.5	94	106	1"3/8	-	-	-	-	-	-	-	-
16004	375.5	-	-	-	375.5	-	-	-	405.5	-	-	-	405.5	-	-	-	-	-	-	-	-	-	-	-

PL	EP 65				PL	~ Kg						
	L _T	Z	L	Ød		EL C 28	EL C 42	EML 42	EML 1"3/8 Z6	EM 65	EM 1"3/8 Z6	EP 65
16001	284	-	-	-	16001	-	-	-	-	92.0	92.0	101.0
16002	369	153	105	65	16002	96.5	97.0	100.0	100.0	108.0	108.0	117.0
16003	-	-	-	-	16003	104.5	105.0	108.0	108.0	-	-	-
16004	-	-	-	-	16004	111.5	112.0	115.0	115.0	-	-	-

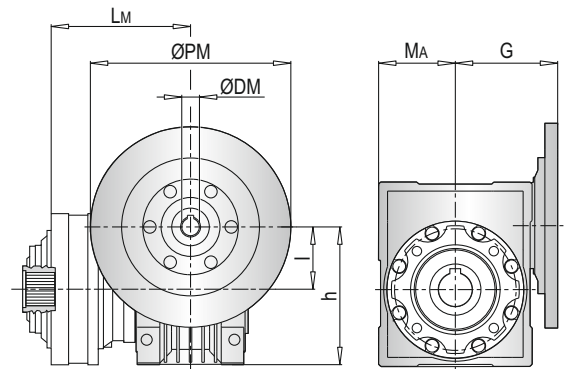


PL 16000 F - Anschluss Für Schneckengetriebe (PMRV/PRV) / Worm Gearbox Adaptors (PMRV/PRV) / Predisposizioni Per Riduttori A Vite Senza Fine (PMRV/PRV) / Adaptation Pour Reducteurs A Vis Sans Fin (PMRV/PRV) / Acoplamiento Para Reductores De Tornillo Sin Fin (PMRV/PRV)

PL	PMRV/PRV 050					PMRV/PRV 063					PMRV/PRV 075				
	Lm	I	h	MA	G	Lm	I	h	MA	G	Lm	I	h	MA	G
16001	-					-					-				
16002	328					337.5					316.5				
16003	389	50	110	60	80	398.5	63	135	72	95	377.5	75	161	86	112.5
16004	437					446.5					425.5				

PL	PMRV/PRV 090					PMRV/PRV 110					PMRV/PRV 130					
	Lm	I	h	MA	G	Lm	I	h	MA	G	Lm	I	h	MA	G	
16001	-					269					276.5					180
16002	326.5					354	110	237.5	127.5	160	361.5	130	277.5	147.5	180	
16003	387.5	90	193	103	129.5	-					-					
16004	435.5					-					-					

PL	PMRV/PRV ~ Kg					
	050	063	075	090	110	130
16001	-	-	-	-	121	138
16002	99	102.5	105	110	137	154
16003	107	110.5	113	118	-	-
16004	114	117.5	120	125	-	-

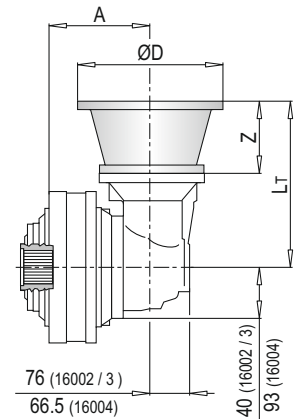


PLB 16000 F - Anbauvorrichtung Für Elektromotore (IEC) / Electric Motor Couplings (IEC) / Predisposizioni Per Motori Elettrici (IEC) / Adaptations Pour Moteurs Electriques (IEC) / Acoplamientos Para Motores Eléctricos (IEC)

PLB	IEC 80				IEC 90				IEC 100				IEC 112			
	A	Lt	Z	ØD	A	Lt	Z	ØD	A	Lt	Z	ØD	A	Lt	Z	ØD
16002	219				219				219				219			
16003	304	296	56	200	304	296	56	200	304	306	66	250	304	306	66	250
16004	338.5	216			338.5	216			338.5	226			338.5	226		

PLB	IEC 132				IEC 160				IEC 180			
	A	Lt	Z	ØD	A	Lt	Z	ØD	A	Lt	Z	ØD
16002	219				219				219	379	139	350
16003	304	340	100	300	304	379	139	350	-			
16004	338.5	260			338.5	299			-			

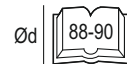
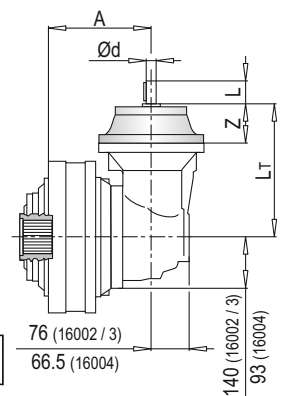
PLB	IEC ~ Kg						
	80	90	100	112	132	160	180
16002	120	120	121	121	125	135	137
16003	139	139	140	140	144	154	-
16004	122	122	123	123	127	137	-

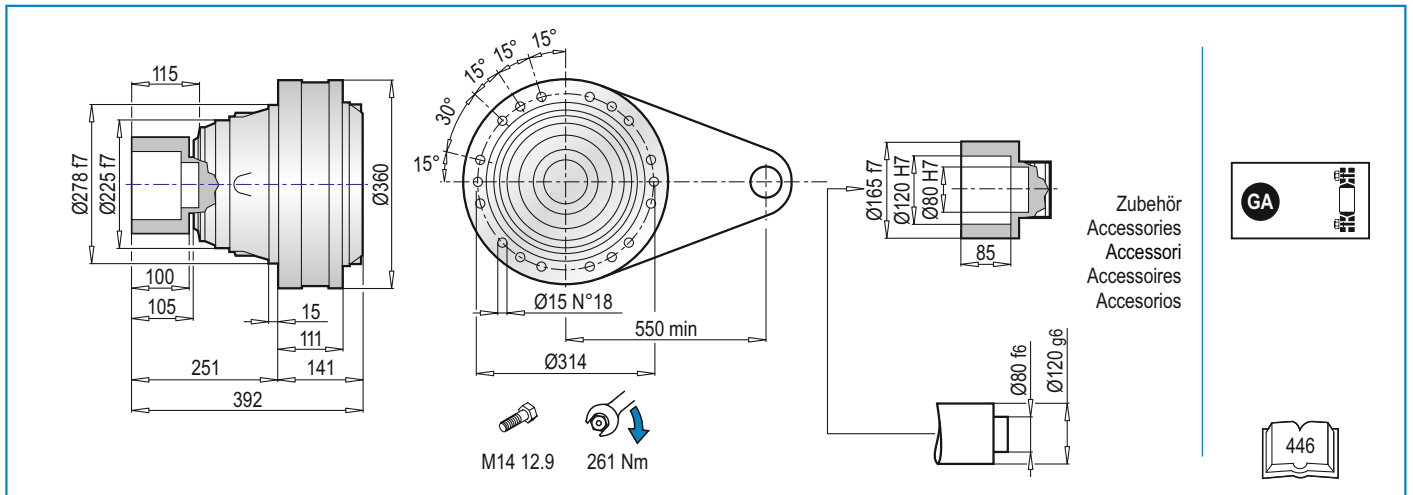


PLB 16000 F - Antriebswellen / Input Shafts / Alberi Entrata / Arbres D'entree / Ejes De Entrada

PLB	EL C 28					EL C 42					EML 42					EML 1"3/8 Z6					EM 65				
	A	Lt	Z	L	Ød	A	Lt	Z	L	Ød	A	Lt	Z	L	Ød	A	Lt	Z	L	Ød	A	Lt	Z	L	Ød
16002	219					219					219					219					219				
16003	304	304	64	50	28	304	304	64	82	42	304	334	94	82	42	304	334	94	106	1"3/8	304	377.5	121.5	105	65
16004	338.5	224				338.5	224				338.5	254				338.5	254				338.5	297.5			

PLB	EM 1"3/8 Z6					EP 65					PLB	~ Kg						
	A	Lt	Z	L	Ød	A	Lt	Z	L	Ød		EL C 28	EL C 42	EML 42	EML 1"3/8 Z6	EM 65	EM 1"3/8 Z6	EP 65
16002	219					219					118.5	119.0	122.0	122.0	130.0	130.0	139.0	
16003	304	361.5	121.5	105	1"3/8	304	409	153	105	65	137.5	138.0	141.0	141.0	149.0	149.0	158.0	
16004	338.5	297.5				338.5	329				120.5	121.0	124.0	124.0	132.0	132.0	141.0	



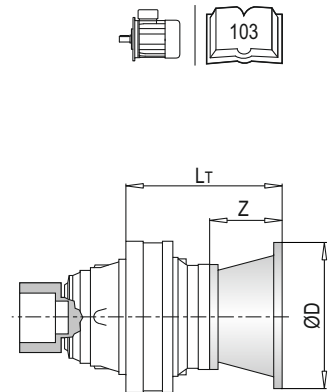


PL 16000 FS - Anbauvorrichtung Für Elektromotore (IEC) / Electric Motor Couplings (IEC) / Predisposizioni Per Motori Elettrici (IEC) / Adaptations Pour Moteurs Electriques (IEC) / Acoplamientos Para Motores Eléctricos (IEC)

PL	IEC 63			IEC 71			IEC 80			IEC 90			IEC 100			IEC 112		
	L _T	Z	ØD	L _T	Z	ØD	L _T	Z	ØD	L _T	Z	ØD	L _T	Z	ØD	L _T	Z	ØD
16001	-	-	-	-	-	-	-	-	-	-	-	-	-	-	-	-	-	-
16002	248.5	-	-	248.5	-	-	268.5	-	-	268.5	-	-	278.5	-	-	278.5	-	-
16003	309.5	36	140	309.5	36	160	329.5	56	200	329.5	56	200	339.5	66	250	339.5	66	250
16004	357.5	-	-	357.5	-	-	377.5	-	-	377.5	-	-	387.5	-	-	387.5	-	-

PL	IEC 132			IEC 160			IEC 180			IEC 200			IEC 225		
	L _T	Z	ØD	L _T	Z	ØD	L _T	Z	ØD	L _T	Z	ØD	L _T	Z	ØD
16001	-	-	-	259	118	350	259	118	350	289	148	400	289	148	450
16002	312.5	-	-	351.5	-	-	351.5	139	350	-	-	-	-	-	-
16003	373.5	100	300	412.5	139	350	-	-	-	-	-	-	-	-	-
16004	421.5	-	-	460.5	-	-	-	-	-	-	-	-	-	-	-

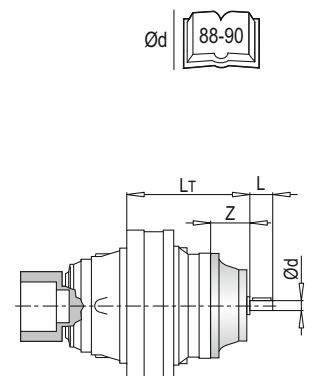
PL	IEC ~ Kg										
	63	71	80	90	100	112	132	160	180	200	225
16001	-	-	-	-	-	-	-	134	134	144	149
16002	133	133	135	135	136	136	140	150	150	-	-
16003	141	141	143	143	144	144	148	158	-	-	-
16004	147	147	149	149	150	150	154	164	-	-	-



PL 16000 FS - Antriebswellen / Input Shafts / Alberi Entrata / Arbres D'entree / Ejes De Entrada

PL	EL C 28				EL C 42				EML 42				EML 1 3/8 Z6				EM 65				EM 1 3/8 Z6			
	L _T	Z	L	Ød	L _T	Z	L	Ød	L _T	Z	L	Ød	L _T	Z	L	Ød	L _T	Z	L	Ød	L _T	Z	L	Ød
16001	-	-	-	-	-	-	-	-	-	-	-	-	-	-	-	-	262.5	121.5	105	65	262.5	121.5	105	1 3/8
16002	276.5	-	-	-	276.5	-	-	-	306.5	-	-	-	306.5	-	-	-	347.5	-	-	-	347.5	-	-	-
16003	337.5	64	50	28	337.5	64	82	42	367.5	94	82	42	367.5	94	106	1 3/8	-	-	-	-	-	-	-	-
16004	385.5	-	-	-	385.5	-	-	-	415.5	-	-	-	415.5	-	-	-	-	-	-	-	-	-	-	-

PL	EP 65				PL	~ Kg						
	L _T	Z	L	Ød		EL C 28	EL C 42	EML 42	EML 1 3/8 Z6	EM 65	EM 1 3/8 Z6	EP 65
16001	294	-	-	-	16001	-	-	-	-	129.0	129.0	138.0
16002	379	153	105	65	16002	133.5	134.0	137.0	137.0	145.0	145.0	154.0
16003	-	-	-	-	16003	141.5	142.0	145.0	145.0	-	-	-
16004	-	-	-	-	16004	147.5	148.0	151.0	151.0	-	-	-

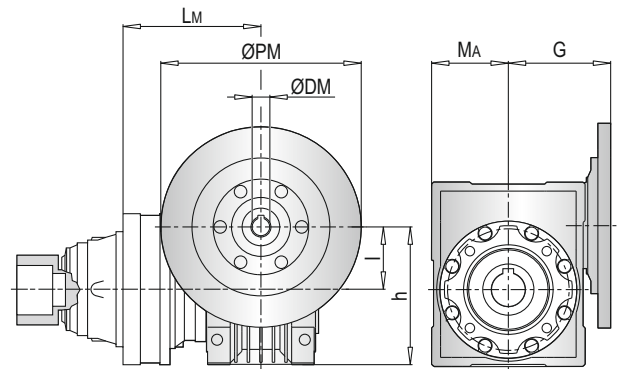


PL 16000 FS - Anschluss Für Schneckengetriebe (PMRV/PRV) / Worm Gearbox Adaptors (PMRV/PRV) / Predisposizioni Per Riduttori A Vite Senza Fine (PMRV/PRV) / Adaptation Pour Reducteurs A Vis Sans Fin (PMRV/PRV) / Acoplamiento Para Reductores De Tornillo Sin Fin (PMRV/PRV)

PL	PMRV/PRV 050					PMRV/PRV 063					PMRV/PRV 075				
	L _M	l	h	MA	G	L _M	l	h	MA	G	L _M	l	h	MA	G
16001	-					-					-				
16002	338					347.5					326.5				
16003	399	50	110	60	80	408.5	63	135	72	95	387.5	75	161	86	112.5
16004	447					456.5					435.5				

PL	PMRV/PRV 090					PMRV/PRV 110					PMRV/PRV 130				
	L _M	l	h	MA	G	L _M	l	h	MA	G	L _M	l	h	MA	G
16001	-					279	110	237.5	127.5	160	286.5	130	277.5	147.5	180
16002	336.5					364					371.5				
16003	397.5	90	193	103	129.5	-					-				
16004	445.5					-					-				

PL	PMRV/PRV ~ Kg					
	050	063	075	090	110	130
16001	-	-	-	-	158	175
16002	136	139.5	142	147	174	191
16003	144	147.5	150	155	-	-
16004	150	153.5	156	161	-	-

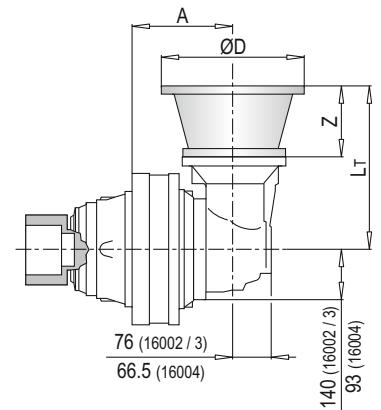


PLB 16000 FS - Anbauvorrichtung Für Elektromotore (IEC) / Electric Motor Couplings (IEC) / Predisposizioni Per Motori Elettrici (IEC) / Adaptations Pour Moteurs Electriques (IEC) / Acoplamientos Para Motores Eléctricos (IEC)

PLB	IEC 80				IEC 90				IEC 100				IEC 112			
	A	L _T	Z	ØD	A	L _T	Z	ØD	A	L _T	Z	ØD	A	L _T	Z	ØD
16002	229	296	56	200	229	296	56	200	229	306	66	250	229	306	66	250
16003	314				314				314				314			
16004	348.5	216			348.5	216			348.5	226			348.5	226		

PLB	IEC 132				IEC 160				IEC 180			
	A	L _T	Z	ØD	A	L _T	Z	ØD	A	L _T	Z	ØD
16002	229	340	100	300	229	379	139	350	229	379	139	350
16003	314				314				-			
16004	348.5	260			348.5	229			-			-

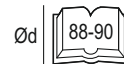
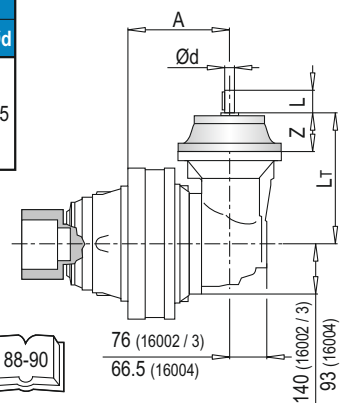
PLB	IEC ~ Kg						
	80	90	100	112	132	160	180
16002	156	156	157	157	161	171	171
16003	175	175	176	176	180	190	-
16004	158	158	159	159	163	173	-

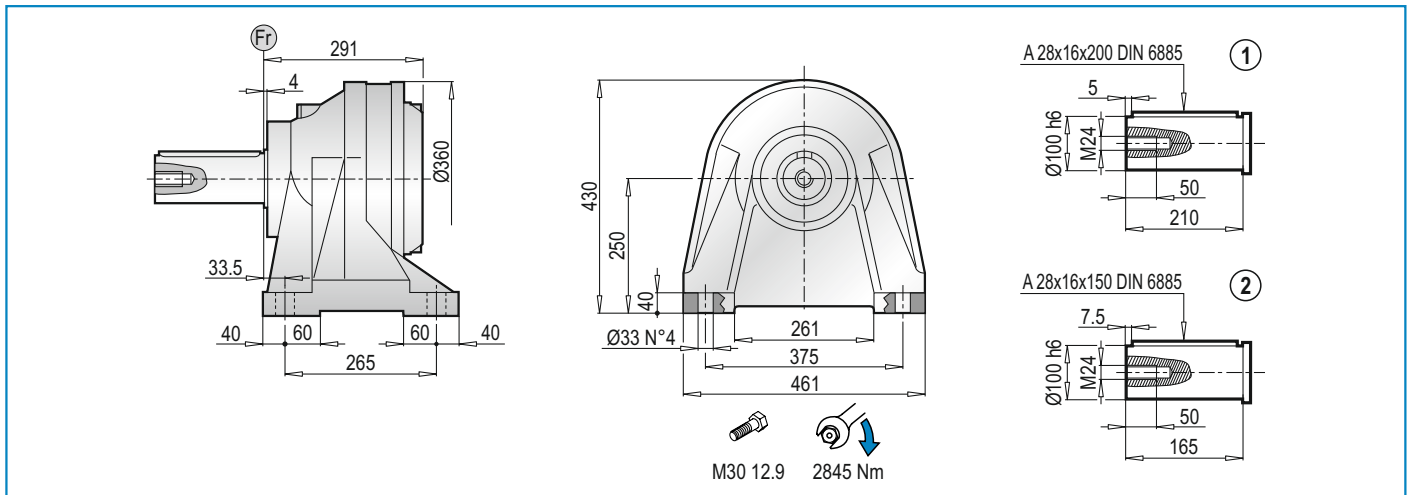


PLB 16000 FS - Antriebswellen / Input Shafts / Alberi Entrata / Arbres D'entree / Ejes De Entrada

PLB	EL C 28					EL C 42					EML 42					EML 1"3/8 Z6					EM 65				
	A	L _T	Z	L	Ød	A	L _T	Z	L	Ød	A	L _T	Z	L	Ød	A	L _T	Z	L	Ød	A	L _T	Z	L	Ød
16002	229	304	64	50	28	229	304	64	82	42	229	334	94	82	42	229	334	94	106	1"3/8	229	377.5	121.5	105	65
16003	314					314					314					314									
16004	348.5	224				348.5	224				348.5	254			348.5	254				348.5	297.5				

PLB	EM 1"3/8 Z6					EP 65					PLB	~ Kg						
	A	L _T	Z	L	Ød	A	L _T	Z	L	Ød		EL C 28	EL C 42	EML 42	EML 1"3/8 Z6	EM 65	EM 1"3/8 Z6	EP 65
16002	229	377.5	121.5	105	1"3/8	229	409	153	105	65	16002	154.5	155.0	158.0	158.0	166.0	166.0	175.0
16003	314					314					173.5	174.0	177.0	177.0	185.0	185.0	194.0	
16004	348.5	297.5				348.5	329				16004	156.5	157.0	160.0	160.0	168.0	168.0	177.0



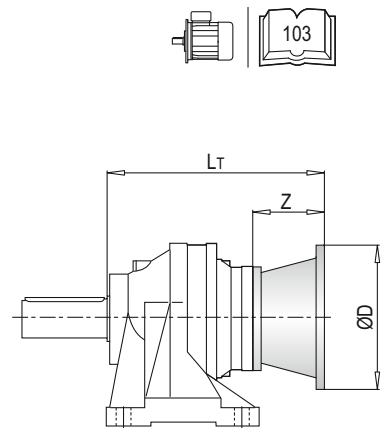


PL 16000 CPC - Anbauvorrichtung Für Elektromotore (IEC) / Electric Motor Couplings (IEC) / Predisposizioni Per Motori Elettrici (IEC) / Adaptations Pour Moteurs Electriques (IEC) / Acoplamientos Para Motores Eléctricos (IEC)

PL	IEC 63			IEC 71			IEC 80			IEC 90			IEC 100			IEC 112		
	L _T	Z	Ød	L _T	Z	Ød	L _T	Z	Ød	L _T	Z	Ød	L _T	Z	Ød	L _T	Z	Ød
16001	-	-	-	-	-	-	-	-	-	-	-	-	-	-	-	-	-	-
16002	398.5	-	-	398.5	-	-	418.5	-	-	418.5	-	-	428.5	-	-	428.5	-	-
16003	459.5	36	140	459.5	36	160	479.5	56	200	479.5	56	200	489.5	66	250	489.5	66	250
16004	507.5	-	-	507.5	-	-	527.5	-	-	527.5	-	-	537.5	-	-	537.5	-	-

PL	IEC 132			IEC 160			IEC 180			IEC 200			IEC 225		
	L _T	Z	Ød	L _T	Z	Ød	L _T	Z	Ød	L _T	Z	Ød	L _T	Z	Ød
16001	-	-	-	409	118	350	409	118	350	439	148	400	439	148	450
16002	462.5	-	-	501.5	-	-	501.5	139	350	-	-	-	-	-	-
16003	523.5	100	300	562.5	139	350	-	-	-	-	-	-	-	-	-
16004	571.5	-	-	610.5	-	-	-	-	-	-	-	-	-	-	-

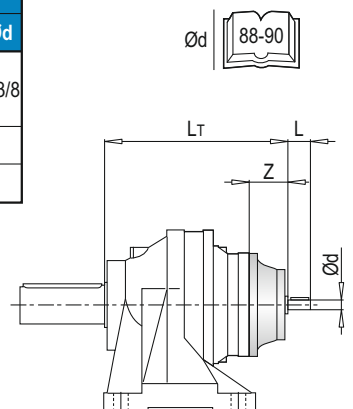
PL	IEC ~ Kg										
	63	71	80	90	100	112	132	160	180	200	225
16001	-	-	-	-	-	-	-	179	179	189	194
16002	178	178	180	180	181	181	185	195	195	-	-
16003	186	186	188	188	189	189	193	203	-	-	-
16004	192	192	194	194	195	195	199	209	-	-	-



PL 16000 CPC - Antriebswellen / Input Shafts / Alberi Entrata / Arbres D'entree / Ejes De Entrada

PL	EL C 28				EL C 42				EML 42				EML 1"3/8 Z6				EM 65				EM 1"3/8 Z6			
	L _T	Z	L	Ød	L _T	Z	L	Ød	L _T	Z	L	Ød	L _T	Z	L	Ød	L _T	Z	L	Ød	L _T	Z	L	Ød
16001	-	-	-	-	-	-	-	-	-	-	-	-	-	-	-	-	412.5	121.5	105	65	412.5	121.5	105	1"3/8
16002	426.5	-	-	-	426.5	-	-	-	456.5	-	-	-	456.5	-	-	-	497.5	-	-	-	497.5	-	-	-
16003	487.5	64	50	28	487.5	64	82	42	517.5	94	82	42	517.5	94	106	1"3/8	-	-	-	-	-	-	-	-
16004	535.5	-	-	-	535.5	-	-	-	565.5	-	-	-	565.5	-	-	-	-	-	-	-	-	-	-	-

PL	EP 65				PL	~ Kg							
	L _T	Z	L	Ød		EL C 28	EL C 42	EML 42	EML 1"3/8 Z6	EM 65	EM 1"3/8 Z6	EP 65	
16001	444	-	-	-	16001	-	-	-	-	174.0	174.0	183.0	
16002	529	153	105	65	16002	178.5	179.0	182.0	182.0	190.0	190.0	199.0	
16003	-	-	-	-	16003	186.5	187.0	190.0	190.0	-	-	-	
16004	-	-	-	-	16004	192.5	193.0	196.0	196.0	-	-	-	

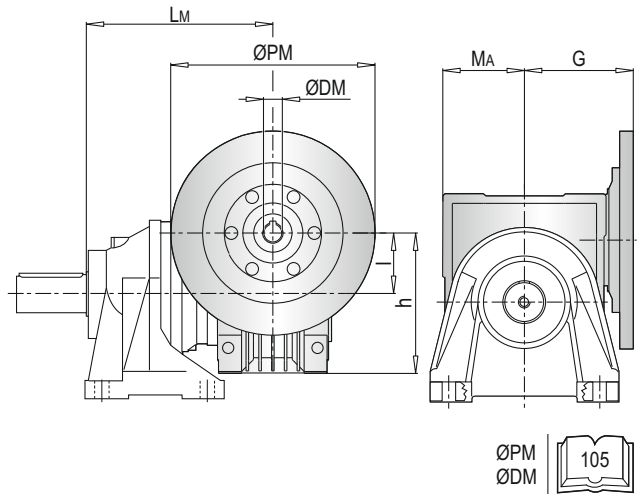


PL 16000 CPC - Anschluss Für Schneckengetriebe (PMRV/PRV) / Worm Gearbox Adaptors (PMRV/PRV) / Predisposizioni Per Riduttori A Vite Senza Fine (PMRV/PRV) / Adaptation Pour Reducteurs A Vis Sans Fin (PMRV/PRV) / Acoplamiento Para Reductores De Tornillo Sin Fin (PMRV/PRV)

PL	PMRV/PRV 050					PMRV/PRV 063					PMRV/PRV 075				
	L _M	I	h	MA	G	L _M	I	h	MA	G	L _M	I	h	MA	G
16001	-					-					-				
16002	488					497.5					476.5				
16003	549	50	110	60	80	558.5	63	135	72	95	537.5	75	161	86	112.5
16004	597					606.5					585.5				

PL	PMRV/PRV 090					PMRV/PRV 110					PMRV/PRV 130				
	L _M	I	h	MA	G	L _M	I	h	MA	G	L _M	I	h	MA	G
16001	-					429	110	237.5	127.5	160	436.5	130	277.5	147.5	180
16002	486.5					514					521.5				
16003	547.5	90	193	103	129.5	-					-				
16004	595.5					-					-				

PL	PMRV/PRV ~ Kg						
	050	063	075	090	110	130	
16001	-	-	-	-	203	220	
16002	181	184.5	187	192	219	236	
16003	189	192.5	195	200	-	-	
16004	195	198.5	201	206	-	-	

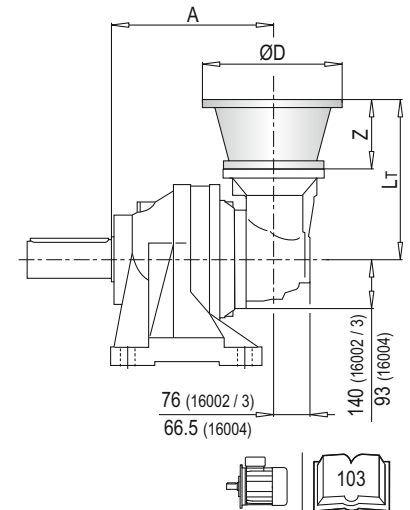


PLB 16000 CPC - Anbauvorrichtung Für Elektromotore (IEC) / Electric Motor Couplings (IEC) / Predisposizioni Per Motori Elettrici (IEC) / Adaptations Pour Moteurs Electriques (IEC) / Acoplamientos Para Motores Eléctricos (IEC)

PLB	IEC 80				IEC 90				IEC 100				IEC 112			
	A	L _T	Z	ØD	A	L _T	Z	ØD	A	L _T	Z	ØD	A	L _T	Z	ØD
16002	379	296	56	200	379	296	56	200	379	306	66	250	379	306	66	250
16003	464				464				464				464			
16004	498.5	216			498.5	216			498.5	226			498.5	226		

PLB	IEC 132				IEC 160				IEC 180			
	A	L _T	Z	ØD	A	L _T	Z	ØD	A	L _T	Z	ØD
16002	379	340	100	300	379	379	139	350	379	379	139	350
16003	464				464				464	-		
16004	498.5	260			498.5	299			-	-	-	-

PLB	IEC ~ Kg							
	80	90	100	112	132	160	180	
16002	201	201	202	202	206	216	216	
16003	220	220	221	221	225	235	-	
16004	203	203	204	204	208	218	-	

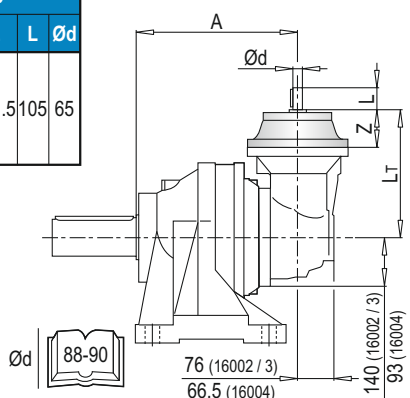


PLB 16000 CPC - Antriebswellen / Input Shafts / Alberi Entrata / Arbres D'entree / Ejes De Entrada

PLB	EL C 28					EL C 42					EML 42					EML 1"3/8 Z6					EM 65				
	A	L _T	Z	L	Ød	A	L _T	Z	L	Ød	A	L _T	Z	L	Ød	A	L _T	Z	L	Ød	A	L _T	Z	L	Ød
16002	379	304	64	50	28	379	304	64	82	42	379	334	94	82	42	379	334	94	106	1"3/8	379	377.5	121.5	105	65
16003	464					464					464					464									
16004	498.5	224				498.5	224				498.5	254			498.5	254				498.5	281.5				

PLB	EM 1"3/8 Z6					EP 65				
	A	L _T	Z	L	Ød	A	L _T	Z	L	Ød
16002	379	377.5	121.5	105	1"3/8	379	409	153	105	65
16003	464					464				
16004	498.5	281.5				498.5	313			

PLB	~ Kg							
	EL C 28	EL C 42	EML 42	EML 1"3/8 Z6	EM 65	EM 1"3/8 Z6	EP 65	
16002	199.5	200.0	203.0	203.0	211.0	211.0	220.0	
16003	218.5	219.0	222.0	222.0	230.0	230.0	239.0	
16004	201.5	202.0	205.0	205.0	213.0	213.0	222.0	



ZUBEHÖR / ACCESSORIES / ACCESSORI / ACCESSOIRES / ACCESORIOS

YZ Ritzel / Pinion / Pignoni / Pignon / Piñones



Abtriebs-version Output type Versione Version Versión	M	Z	XM	A	B	C	D	E	F	G	K	Material Material Materiale Matière Material	Bestell-Nr. Code Codice Code Código	
A	M	10	12	0	90	-	10	31	140	85	80	-	38NiCrMo4	1071.236.042
	M	10	14	0	90	-	10	31	160	85	80	-	38NiCrMo4	1071.238.042
	P	14	13	7	122	-	24	33	224	105	105	-	18NiCrMo5	1071.293.042
B	M	12	14	3	90	115	25	31	194.5	85	80	130	39NiCrMo3	1071.286.042

FF Endscheibe / Stop bottom plate /
Fondello di arresto / Bouchon de fermeture / Tapón de detención

Bestell - Nr. /
Code / Codice
Code / Código
1075.030.000

Bestell - Nr. /
Code / Codice
Code / Código
1075.042.000

BS Innenverzahnte Buchse / Splined bushing /
Boccola scanalata / Moyeu cannelé / Casquillo ranurado

Material / Material /
Materiale / Matière /
Material

MS Bestell - Nr. /
Code / Codice /
Code / Código
6171.103.076

UNI C40
SAE 1040
DIN Ck40

Bestell - Nr. /
Code / Codice /
Code / Código
8171.112.041

PS

KB Außenverzahnte Welle / Splined rod /
Barra scanalata / Arbre cannelé / Barra ranurada

Material / Material /
Materiale / Matière /
Material

UNI 39NiCrMo3
Vergütet / Hardened and tempered /
Bonifié / Bonificado /
Endurecido e temperado

Bestell - Nr. /
Code / Codice /
Code / Código
3071.406.042

FL Flansch / Flange / Flangia / Bride / Brida

Bestell - Nr. /
Code / Codice /
Code / Código
6171.105.098

MS

Bestell - Nr. /
Code / Codice /
Code / Código
8171.104.098

PS

GA Schrumpfscheibe / Shrink disc /
Giunto di attrito / Frette de serrage / Disco de contracción

Max. Drehmoment
Max. torque
Coppia max.
Couple max.
Momento máx.
35 kNm

Bestell - Nr. /
Code / Codice /
Code / Código
5109.165.000

DE RADIALLAST (Fr)

In den nachstehenden Diagrammen ist die Radiallast un der Koeffizient K dargestellt und kann mit dem gewünschten Wert n_2xh verglichen werden.

EN RADIAL LOADS (Fr)

The following curves show the radial loads and the K factors to obtain the required n_2xh value.

IT CARICHI RADIALI (Fr)

Nei diagrammi seguenti sono riportati i carichi radiali ei coefficienti K per rapportarli al valore n_2xh desiderato.

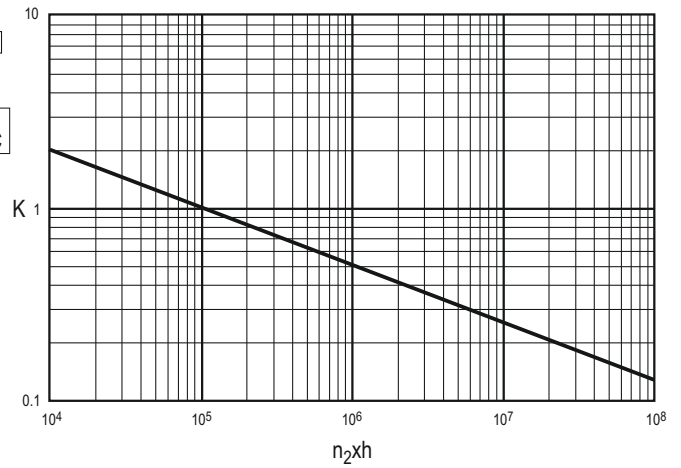
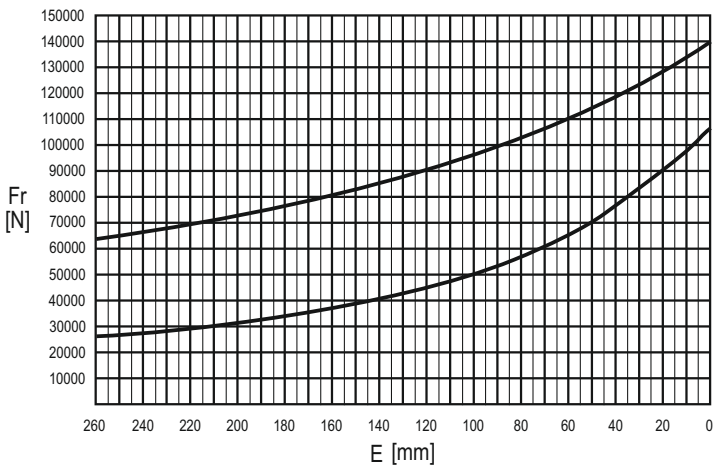
FR CHARGES RADIALES (Fr)

Dans les diagrammes suivants sont indiqués les charges radiales et les facteurs K de façon à obtenir la valeur n_2xh désirée.

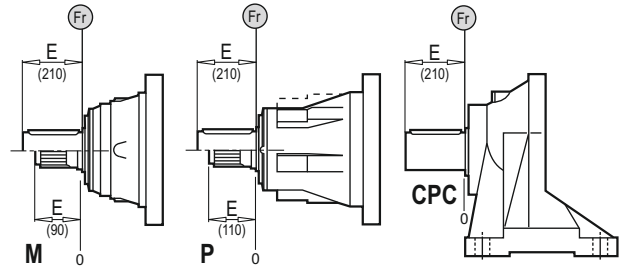
ES CARGAS RADIALES (Fr)

En los siguientes diagramas se indican las cargas radiales y los coefici - entes K para obtener el valor requerido n_2xh .

M - CPC*



	n x h				
	10 ⁵	10 ⁴	10 ⁶	10 ⁷	10 ⁸
M	Fr		Fr • K		
CPC*	Fr • 0.75		Fr • K • 0.75		



DE AXIALLAST (Fa)

Die dargestellten Werte der Axiallast basieren auf der Version und der applizierten Lastrichtung.

EN AXIAL LOADS (Fa)

The values of the axial loads in the table refer to the output versions and load direction of application.

IT CARICHI ASSIALI (Fa)

I valori dei carichi assiali indicati in tabella sono riferiti alle versioni e alla direzione di applicazione del carico.

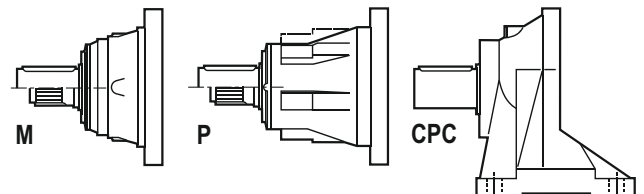
FR CHARGES AXIALES (Fa)

Les valeurs des charges axiales indiquées dans le tableau se réfèrent aux versions et à la direction d'application de la charge.

ES CARGAS AXIALES (Fa)

Los valores de las cargas axiales indicados en la tabla se refieren a las versiones y a la dirección de aplicación de la carga.

Fa [N]	M - CPC	P	← →
	45000	85000	
65000	85000		

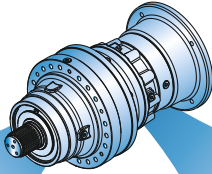




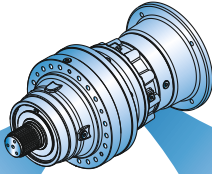
A series of horizontal dotted lines spanning the width of the page, intended for writing or drawing.

TECHNISCHE DATEN / TECHNICAL DATA / DATI TECNICI / DONNÉES TECHNIQUES / DATOS TÉCNICAS

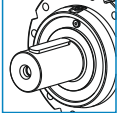
OUTPUT

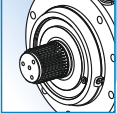



INPUT

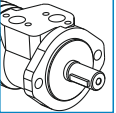


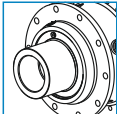
	i_{ges}	M_{2max} (n1: 1400rpm) (Nm)
18002	13.0 ... 30.0	9740
18003	53.8 ... 180.2	13600
18004	348.6 ... 1216.4	19300

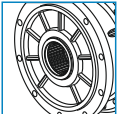

Ø100

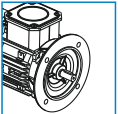

80X74
100x94
DIN 5482

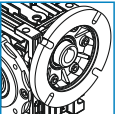

Ø28 - Ø42
Ø1 3/8 - Ø65


Hydraulic
Motor

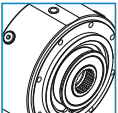

Ø120


80x74
DIN 5482

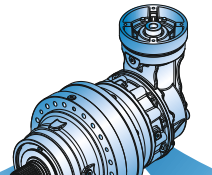

Electric
Motor


Worm
gearboxes

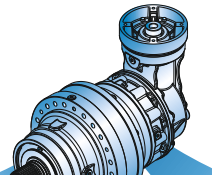
PL


Brake

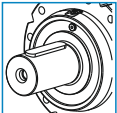
OUTPUT

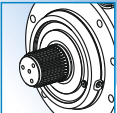


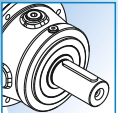
INPUT

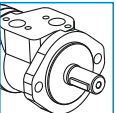


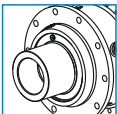
	i_{ges}	M_{2max} (n1: 1400rpm) (Nm)
18002	10.9 ... 20.0	9830
18003	54.4 ... 163.3	14150
18004	185.8 ... 981.2	18010

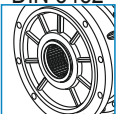

Ø100

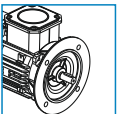

80x74
100x94
DIN 5482



Ø28 - Ø42
Ø1 3/8 - Ø65


Hydraulic
Motor

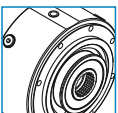

Ø120



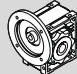


80x74
DIN 5482





Electric
Motor


Worm
gearboxes

PLB


Brake

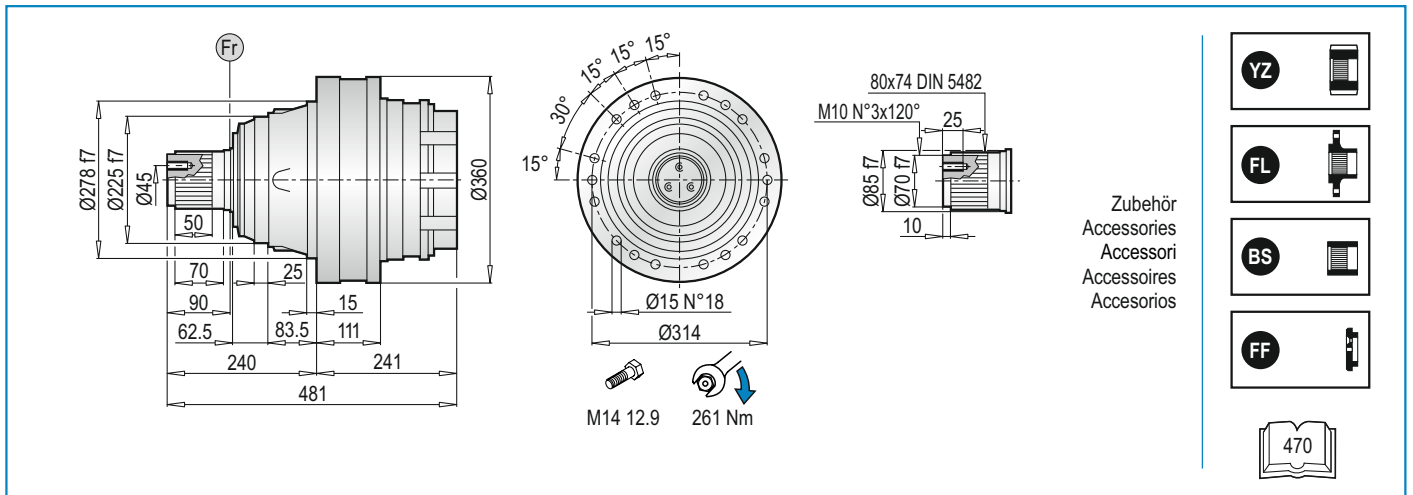
	Pt [kW]	n _{1max} [min ⁻¹]	i _{ges}	Mc [kNm]				Antrieb - Input - Entrada - Entrée - Entrada		
				n ₂ x h	n ₂ x h	n ₂ x h	n ₂ x h			
				10.000	20.000	50.000	100.000	IEC (B5)	PMRV / PRV	EL - EML EM - EP - ET
PL 18002	25	2800	13.0	20.77	18.38	15.64	13.84	160 180	110 130	EM 65 EM 1"3/8 Z6 EP 65
			15.7	20.77	18.38	15.64	13.84			
			19.0	18.09	16.01	13.63	12.07			
			21.4	18.09	16.01	13.63	12.07			
			24.9	18.09	16.01	13.63	12.07			
			30.0	18.09	16.01	13.63	12.07			
PL 18003	17	2800	53.8	20.77	18.38	15.64	13.84	63 71 80 90 100 112 132 160	050 063 075 090 110 130	EL C 28 EL C 42 EML 42 EML 1"3/8 Z6 EM 65 EM 1"3/8 Z6 EP 65
			65.0	20.77	18.38	15.64	13.84			
			73.3	20.77	18.38	15.64	13.84			
			81.4	20.77	18.38	15.64	13.84			
			94.5	20.77	18.38	15.64	13.84			
			106.7	20.77	18.38	15.64	13.84			
			128.4	18.09	16.01	13.63	12.07			
			149.1	18.09	16.01	13.63	12.07			
			180.2	18.09	16.01	13.63	12.07			
			PL 18004	13	2800	348.6	20.77			
377.2	20.77	18.38				15.64	13.84			
438.4	20.77	18.38				15.64	13.84			
489.2	20.77	18.38				15.64	13.84			
549.1	20.77	18.38				15.64	13.84			
620.0	20.77	18.38				15.64	13.84			
677.9	20.77	18.38				15.64	13.84			
720.0	20.77	18.38				15.64	13.84			
770.5	20.77	18.38				15.64	13.84			
818.8	20.77	18.38				15.64	13.84			
849.8	18.09	16.01				13.63	12.07			
928.8	18.09	16.01				13.63	12.07			
987.4	18.09	16.01				13.63	12.07			
1113.0	18.09	16.01				13.63	12.07			
1216.4	18.09	16.01	13.63	12.07						

	Pt [kW]	n _{1max} [min ⁻¹]	i _{ges}	Mc [kNm]				Antrieb - Input - Entrada - Entrée - Entrada	
				n ₂ x h	n ₂ x h	n ₂ x h	n ₂ x h		
				10.000	20.000	50.000	100.000	IEC (B5)	EL - EML EM - EP - ET
PLB 18002	25	2000	10.9	20.77	18.38	15.64	13.84	160 180	EM 65 EM 1"3/8 Z6 EP 65
			13.2	18.09	16.01	13.63	12.07		
			16.6	20.77	18.38	15.64	13.84		
			20.0	18.09	16.01	13.63	12.07		
PLB 18003	17	2800	54.4	20.77	18.38	15.64	13.84	80 90 100 112 132 160	EL C 28 EL C 42 EML 42 EML 1"3/8 Z6 EM 65 EM 1"3/8 Z6 EP 65
			71.2	20.77	18.38	15.64	13.84		
			85.7	20.77	18.38	15.64	13.84		
			103.3	18.09	16.01	13.63	12.07		
			116.7	18.09	16.01	13.63	12.07		
			135.5	20.77	18.38	15.64	13.84		
			163.3	18.09	16.01	13.63	12.07		
			PLB 18004	13	2800	185.8	20.77		
224.4	20.77	18.38				15.64	13.84		
281.0	20.77	18.38				15.64	13.84		
323.8	20.77	18.38				15.64	13.84		
353.6	20.77	18.38				15.64	13.84		
394.3	20.77	18.38				15.64	13.84		
442.9	20.77	18.38				15.64	13.84		
500.1	20.77	18.38				15.64	13.84		
558.2	18.09	16.01				13.63	12.07		
580.7	20.77	18.38				15.64	13.84		
622.5	18.09	16.01				13.63	12.07		
699.2	18.09	16.01				13.63	12.07		
749.1	18.09	16.01				13.63	12.07		
812.0	18.09	16.01				13.63	12.07		
981.2	18.09	16.01	13.63	12.07					



$$M_{\max} = M_C \times 2$$

(n₂ x h = 20.000)

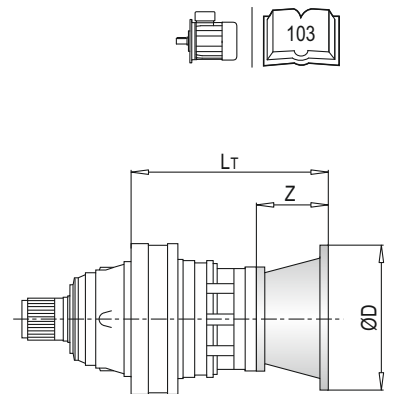


PL 18000 MS - Anbauvorrichtung Für Elektromotore (IEC) / Electric Motor Couplings (IEC) / Predisposizioni Per Motori Elettrici (IEC) / Adaptations Pour Moteurs Electriques (IEC) / Acoplamientos Para Motores Eléctricos (IEC)

PL	IEC 63			IEC 71			IEC 80			IEC 90			IEC 100		
	L _T	Z	ØD	L _T	Z	ØD	L _T	Z	ØD	L _T	Z	ØD	L _T	Z	ØD
18002	-	-	-	-	-	-	-	-	-	-	-	-	-	-	-
18003	336.5	36	140	336.5	36	160	356.5	56	200	356.5	56	200	366.5	66	250
18004	384.5	-	-	384.5	-	-	404.5	-	-	404.5	-	-	414.5	-	-

PL	IEC 112			IEC 132			IEC 160			IEC 180		
	L _T	Z	ØD	L _T	Z	ØD	L _T	Z	ØD	L _T	Z	ØD
18002	-	-	-	-	-	-	359	118	350	359	118	350
18003	366.5	-	-	400.5	-	-	439.5	-	-	-	-	-
18004	414.5	66	250	448.5	100	300	487.5	139	350	-	-	-

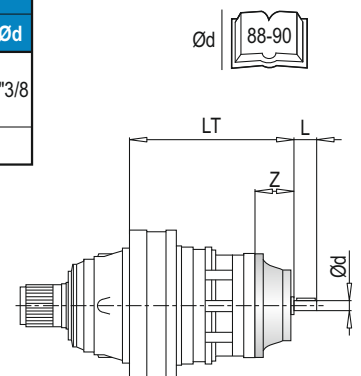
PL	IEC ~ Kg								
	63	71	80	90	100	112	132	160	180
18002	-	-	-	-	-	-	-	154	154
18003	149	149	151	151	152	152	156	166	-
18004	156	156	158	158	159	159	163	173	-



PL 18000 MS - Antriebswellen / Input Shafts / Alberi Entrata / Arbres D'entree / Ejes De Entrada

PL	EL C 28				EL C 42				EML 42				EML 1"3/8 Z6				EM 65				EM 1"3/8 Z6			
	L _T	Z	L	Ød	L _T	Z	L	Ød	L _T	Z	L	Ød	L _T	Z	L	Ød	L _T	Z	L	Ød	L _T	Z	L	Ød
18002	-	-	-	-	-	-	-	-	-	-	-	-	-	-	-	-	362.5	121.5	105	65	362.5	121.5	105	1"3/8
18003	364.5	-	-	-	364.5	-	-	-	394.5	-	-	-	394.5	-	-	-	422	-	-	-	422	-	-	-
18004	412.5	64	50	28	412.5	64	82	42	442.5	94	82	42	442.5	94	106	1"3/8	-	-	-	-	-	-	-	-

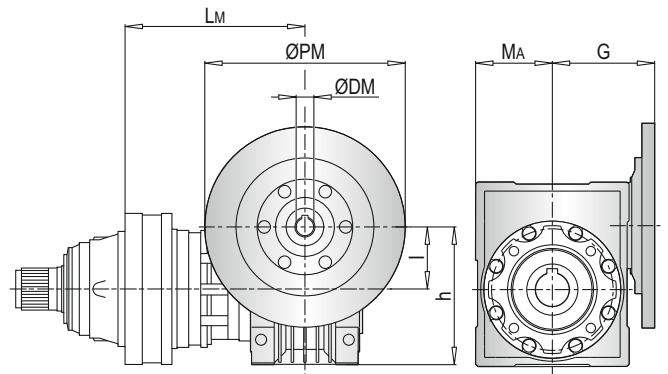
PL	EP 65				PL	~ Kg							
	L _T	Z	L	Ød		EL C 28	EL C 42	EML 42	EML 1"3/8 Z6	EM 65	EM 1"3/8 Z6	EP 65	
18002	394	-	-	-	18002	-	-	-	-	149.0	149.0	158.0	
18003	453.5	153	105	65	18003	149.5	150.0	153.0	153.0	161.0	161.0	170.0	
18004	-	-	-	-	18004	156.5	157.0	160.0	160.0	-	-	-	



PL 18000 MS - Anschluss Für Schneckengetriebe (PMRV/PRV) / Worm Gearbox Adaptors (PMRV/PRV) / Predisposizioni Per Riduttori A Vite Senza Fine (PMRV/PRV) / Adaptation Pour Reducteurs A Vis Sans Fin (PMRV/PRV) / Acoplamiento Para Reductores De Tornillo Sin Fin (PMRV/PRV)

PL	PMRV/PRV 050					PMRV/PRV 063					PMRV/PRV 075				
	Lm	l	h	MA	G	Lm	l	h	MA	G	Lm	l	h	MA	G
18002	-					-					-				
18003	422	50	110	60	80	431.5	63	135	72	95	410.5	75	161	86	112.5
18004	470					479.5					458.5				

PL	PMRV/PRV 090					PMRV/PRV 110					PMRV/PRV 130				
	Lm	l	h	MA	G	Lm	l	h	MA	G	Lm	l	h	MA	G
18002	-					375	110	237.5	127.5	160	380.5	130	277.5	147.5	180
18003	420.5	90	193	103	129.5	434.5					440				
18004	468.5														



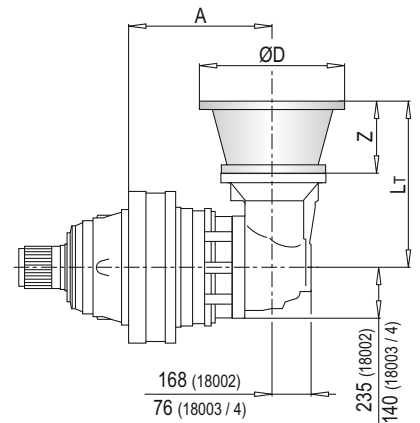
PL	PMRV/PRV ~ Kg					
	050	063	075	090	110	130
18002	-	-	-	-	178	195
18003	152	155.5	158	163	190	207
18004	159	162.5	165	170	-	-

PLB 18000 MS - Anbauvorrichtung Für Elektromotore (IEC) / Electric Motor Couplings (IEC) / Predisposizioni Per Motori Elettrici (IEC) / Adaptations Pour Moteurs Electriques (IEC) / Acoplamientos Para Motores Eléctricos (IEC)

PLB	IEC 80				IEC 90				IEC 100				IEC 112			
	A	L _T	Z	ØD	A	L _T	Z	ØD	A	L _T	Z	ØD	A	L _T	Z	ØD
18002	-				-				-				-			
18003	329	296	56	200	329	296	56	200	329	306	66	250	329	306	66	250
18004	402				402				402				402			

PLB	IEC 132				IEC 160				IEC 180			
	A	L _T	Z	ØD	A	L _T	Z	ØD	A	L _T	Z	ØD
18002	-				276	433	118	350	276	433	118	350
18003	329	340	100	300	329	379	139	350	-			
18004	402				402				-			

PLB	IEC ~ Kg						
	80	90	100	112	132	160	180
18002	-	-	-	-	-	221	221
18003	176	176	177	177	181	191	-
18004	178	178	179	179	183	193	-

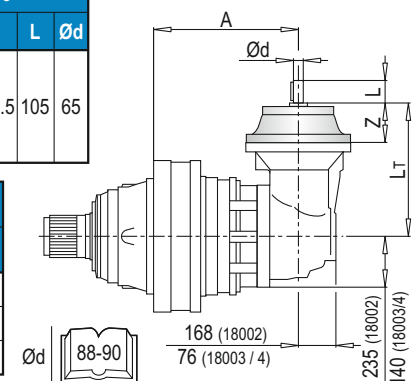


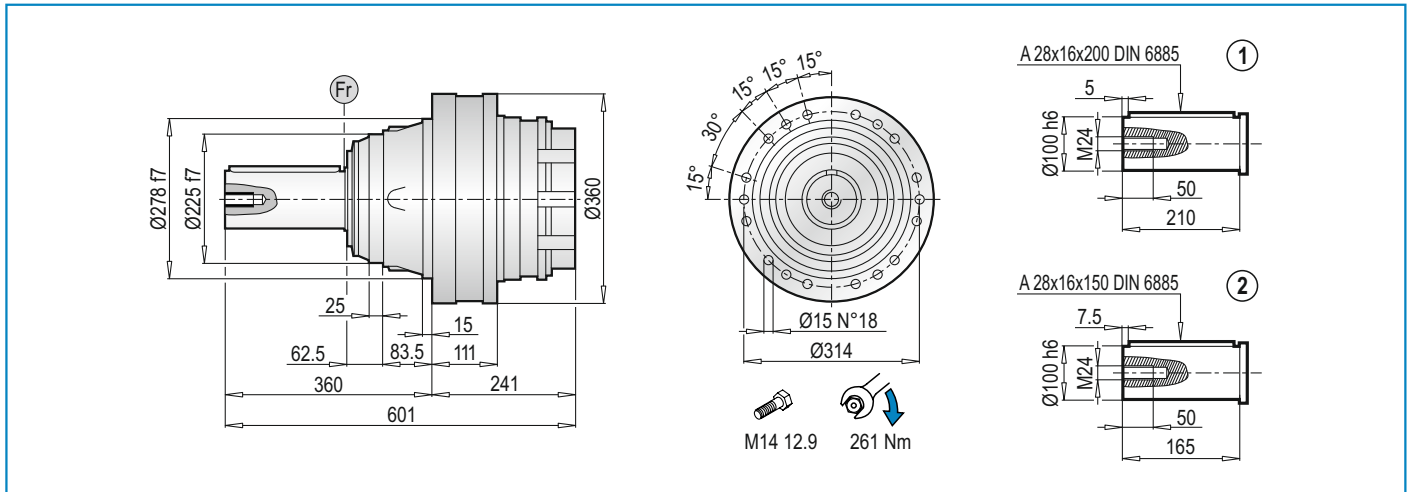
PLB 18000 MS - Antriebswellen / Input Shafts / Alberi Entrata / Arbres D'entree / Ejes De Entrada

PLB	EL C 28					EL C 42					EML 42					EML 1"3/8 Z6					EM 65								
	A	L _T	Z	L	Ød	A	L _T	Z	L	Ød	A	L _T	Z	L	Ød	A	L _T	Z	L	Ød	A	L _T	Z	L	Ød				
18002	-					-					-					-					276	436.5							
18003	329	304	64	50	28	329	304	64	82	42	329	334	94	82	42	329	334	94	106	1"3/8	329	361.5	121.5	105	65				
18004	402					402					402					402					402								

PLB	EM 1"3/8 Z6					EP 65				
	A	L _T	Z	L	Ød	A	L _T	Z	L	Ød
18002	276	436.5				276	468			
18003	329	361.5	121.5	105	1"3/8	329	393	153	105	65
18004	402					402				

PLB	~ Kg						
	EL C 28	EL C 42	EML 42	EML 1"3/8 Z6	EM 65	EM 1"3/8 Z6	EP 65
18002	-	-	-	-	216.0	216.0	225.0
18003	174.5	175.0	178.0	178.0	186.0	186.0	195.0
18004	176.5	177.0	180.0	180.0	188.0	188.0	197.0



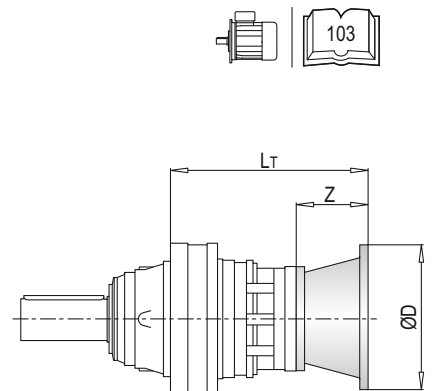


PL 18000 MC - Anbauvorrichtung Für Elektromotore (IEC) / Electric Motor Couplings (IEC) / Predisposizioni Per Motori Elettrici (IEC) / Adaptations Pour Moteurs Electriques (IEC) / Acoplamientos Para Motores Eléctricos (IEC)

PL	IEC 63			IEC 71			IEC 80			IEC 90			IEC 100		
	L _T	Z	ØD	L _T	Z	ØD	L _T	Z	ØD	L _T	Z	ØD	L _T	Z	ØD
18002	-	-	-	-	-	-	-	-	-	-	-	-	-	-	-
18003	336.5	36	140	336.5	36	160	356.5	56	200	356.5	56	200	366.5	66	250
18004	384.5	-	-	384.5	-	-	404.5	-	-	404.5	-	-	414.5	-	-

PL	IEC 112			IEC 132			IEC 160			IEC 180		
	L _T	Z	ØD	L _T	Z	ØD	L _T	Z	ØD	L _T	Z	ØD
18002	-	-	-	-	-	-	359	118	350	359	118	350
18003	366.5	66	250	400.5	100	300	439.5	139	350	-	-	-
18004	414.5	-	-	448.5	-	-	487.5	-	-	-	-	-

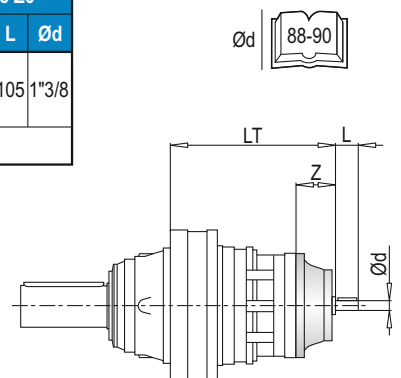
PL	IEC ~ Kg								
	63	71	80	90	100	112	132	160	180
18002	-	-	-	-	-	-	-	154	154
18003	149	149	151	151	152	152	156	166	-
18004	156	156	158	158	159	159	163	173	-



PL 18000 MC - Antriebswellen / Input Shafts / Alberi Entrata / Arbres D'entree / Ejes De Entrada

PL	EL C 28				EL C 42				EML 42				EML 1"3/8 Z6				EM 65				EM 1"3/8 Z6			
	L _T	Z	L	Ød	L _T	Z	L	Ød	L _T	Z	L	Ød	L _T	Z	L	Ød	L _T	Z	L	Ød	L _T	Z	L	Ød
18002	-	-	-	-	-	-	-	-	-	-	-	-	-	-	-	-	362.5	121.5	105	65	362.5	121.5	105	1"3/8
18003	364.5	64	50	28	364.5	64	82	42	394.5	94	82	42	394.5	94	106	1"3/8	422	-	-	-	422	-	-	-
18004	412.5	-	-	-	412.5	-	-	-	442.5	-	-	-	442.5	-	-	-	-	-	-	-	-	-	-	-

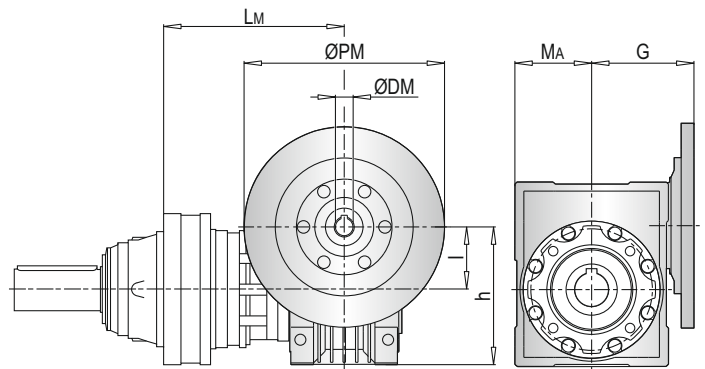
PL	EP 65				PL	~ Kg						
	L _T	Z	L	Ød		EL C 28	EL C 42	EML 42	EML 1"3/8 Z6	EM 65	EM 1"3/8 Z6	EP 65
18002	394	153	105	65	18002	-	-	-	-	149.0	149.0	158.0
18003	453.5	-	-	-	18003	149.5	150.0	153.0	153.0	161.0	161.0	170.0
18004	-	-	-	-	18004	156.5	157.0	160.0	160.0	-	-	-



PL 18000 MC - Anschluss Für Schneckengetriebe (PMRV/PRV) / Worm Gearbox Adaptors (PMRV/PRV) / Predisposizioni Per Riduttori A Vite Senza Fine (PMRV/PRV) / Adaptation Pour Reducteurs A Vis Sans Fin (PMRV/PRV) / Acoplamiento Para Reductores De Tornillo Sin Fin (PMRV/PRV)

PL	PMRV/PRV 050					PMRV/PRV 063					PMRV/PRV 075				
	Lm	l	h	MA	G	Lm	l	h	MA	G	Lm	l	h	MA	G
18002	-					-					-				
18003	422	50	110	60	80	431.5	63	135	72	95	410.5	75	161	86	112.5
18004	470					479.5					458.5				

PL	PMRV/PRV 090					PMRV/PRV 110					PMRV/PRV 130				
	Lm	l	h	MA	G	Lm	l	h	MA	G	Lm	l	h	MA	G
18002	-					375	110	237.5	127.5	160	380.5	130	277.5	147.5	180
18003	420.5	90	193	103	129.5	434.5					440				
18004	468.5														



PL	PMRV/PRV ~ Kg					
	050	063	075	090	110	130
18002	-	-	-	-	178	195
18003	152	155.5	158	163	190	207
18004	159	162.5	165	170	-	-

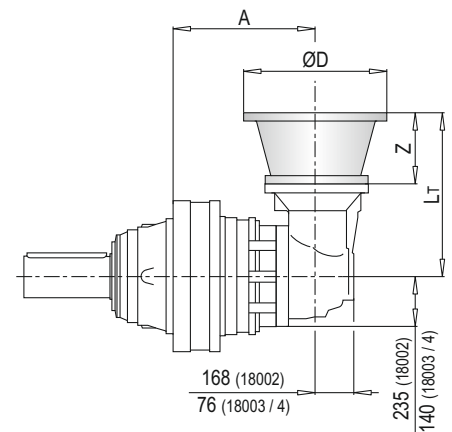


PLB 18000 MC - Anbauvorrichtung Für Elektromotore (IEC) / Electric Motor Couplings (IEC) / Predisposizioni Per Motori Elettrici (IEC) / Adaptations Pour Moteurs Electriques (IEC) / Acoplamientos Para Motores Eléctricos (IEC)

PLB	IEC 80				IEC 90				IEC 100				IEC 112			
	A	Lt	Z	ØD	A	Lt	Z	ØD	A	Lt	Z	ØD	A	Lt	Z	ØD
18002	-				-				-				-			
18003	329	296	56	200	329	296	56	200	329	306	66	250	329	306	66	250
18004	402				402				402				402			

PLB	IEC 132				IEC 160				IEC 180			
	A	Lt	Z	ØD	A	Lt	Z	ØD	A	Lt	Z	ØD
18002	-				276	433	118	350	276	433	118	350
18003	329	340	100	300	329	379	139	350	-			
18004	402				402				-			

PLB	IEC ~ Kg						
	80	90	100	112	132	160	180
18002	-	-	-	-	-	221	221
18003	176	176	177	177	181	191	-
18004	178	178	179	179	183	193	-

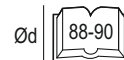
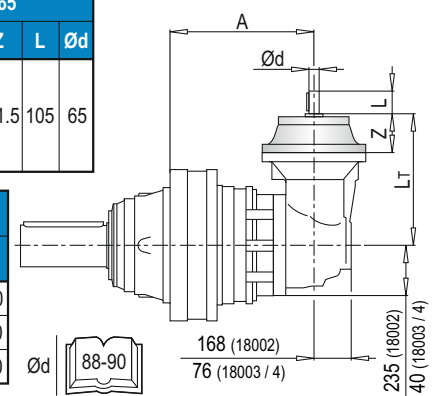


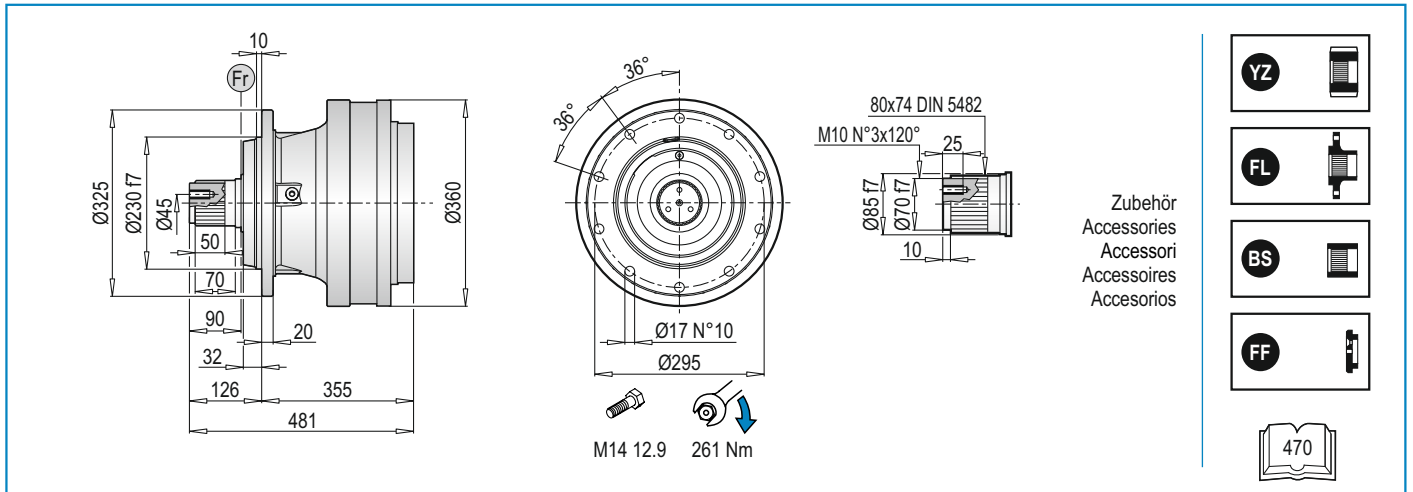
PLB 18000 MC - Antriebswellen / Input Shafts / Alberi Entrata / Arbres D'entree / Ejes De Entrada

PLB	EL C 28					EL C 42					EML 42					EML 1"3/8 Z6					EM 65								
	A	Lt	Z	L	Ød	A	Lt	Z	L	Ød	A	Lt	Z	L	Ød	A	Lt	Z	L	Ød	A	Lt	Z	L	Ød				
18002	-					-					-					-					276	436.5							
18003	329	304	64	50	28	329	304	64	82	42	329	334	94	82	42	329	334	94	106	1"3/8	329	361.5	121.5	105	65				
18004	402					402					402					402					402								

PLB	EM 1"3/8 Z6					EP 65				
	A	Lt	Z	L	Ød	A	Lt	Z	L	Ød
18002	276	436.5				276	468			
18003	329	361.5	121.5	105	1"3/8	329	393	153	105	65
18004	402					402				

PLB	~ Kg						
	EL C 28	EL C 42	EML 42	EML 1"3/8 Z6	EM 65	EM 1"3/8 Z6	EP 65
18002	-	-	-	-	216.0	216.0	225.0
18003	174.5	175.0	178.0	178.0	186.0	186.0	195.0
18004	176.5	177.0	180.0	180.0	188.0	188.0	197.0



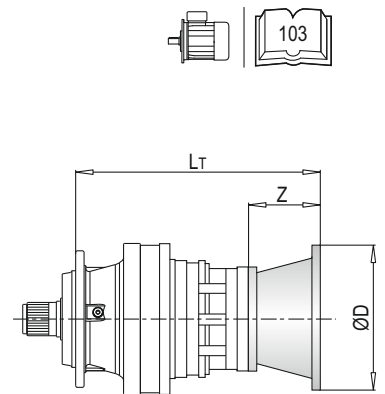


PL 18000 MSF - Anbauvorrichtung Für Elektromotore (IEC) / Electric Motor Couplings (IEC) / Predisposizioni Per Motori Elettrici (IEC) / Adaptations Pour Moteurs Electriques (IEC) / Acoplamientos Para Motores Eléctricos (IEC)

PL	IEC 63			IEC 71			IEC 80			IEC 90			IEC 100		
	L _T	Z	ØD	L _T	Z	ØD	L _T	Z	ØD	L _T	Z	ØD	L _T	Z	ØD
18002	-	-	-	-	-	-	-	-	-	-	-	-	-	-	-
18003	450.5	36	140	450.5	36	160	470.5	56	200	470.5	56	200	480.5	66	250
18004	498.5	-	-	498.5	-	-	518.5	-	-	518.5	-	-	528.5	-	-

PL	IEC 112			IEC 132			IEC 160			IEC 180		
	L _T	Z	ØD	L _T	Z	ØD	L _T	Z	ØD	L _T	Z	ØD
18002	-	-	-	-	-	-	473	118	350	473	118	350
18003	480.5	66	250	514.5	100	300	553.5	-	-	-	-	-
18004	528.5	-	-	562.5	-	-	601.5	139	350	-	-	-

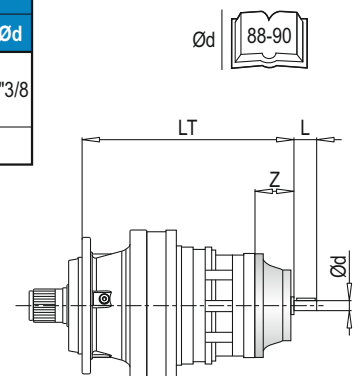
PL	IEC ~ Kg								
	63	71	80	90	100	112	132	160	180
18002	-	-	-	-	-	-	-	161	161
18003	156	156	158	158	159	159	163	173	-
18004	163	163	165	165	166	166	170	180	-



PL 18000 MSF - Antriebswellen / Input Shafts / Alberi Entrata / Arbres D'entree / Ejes De Entrada

PL	EL C 28				EL C 42				EML 42				EML 1"3/8 Z6				EM 65				EM 1"3/8 Z6			
	L _T	Z	L	Ød	L _T	Z	L	Ød	L _T	Z	L	Ød	L _T	Z	L	Ød	L _T	Z	L	Ød	L _T	Z	L	Ød
18002	-	-	-	-	-	-	-	-	-	-	-	-	-	-	-	-	476.5	121.5	105	65	476.5	121.5	105	1"3/8
18003	478.5	64	50	28	478.5	64	82	42	508.5	94	82	42	508.5	94	106	1"3/8	549.5	-	-	-	549.5	-	-	-
18004	526.5	-	-	-	526.5	-	-	-	556.5	-	-	-	556.5	-	-	-	-	-	-	-	-	-	-	-

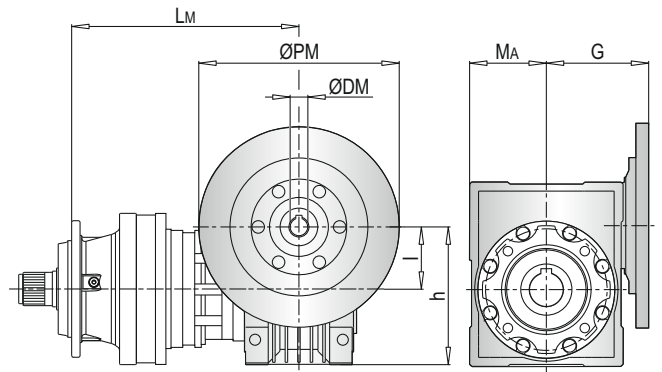
PL	EP 65				PL	~ Kg							
	L _T	Z	L	Ød		EL C 28	EL C 42	EML 42	EML 1"3/8 Z6	EM 65	EM 1"3/8 Z6	EP 65	
18002	508	-	-	-	18002	-	-	-	-	156.0	156.0	165.0	
18003	581	153	105	65	18003	156.5	157	160	160	168.0	168.0	177.0	
18004	-	-	-	-	18004	163.5	164	167	167	-	-	-	



PL 18000 MSF - Anschluss Für Schneckengetriebe (PMRV/PRV) / Worm Gearbox Adaptors (PMRV/PRV) / Predisposizioni Per Riduttori A Vite Senza Fine (PMRV/PRV) / Adaptation Pour Reducteurs A Vis Sans Fin (PMRV/PRV) / Acoplamiento Para Reductores De Tornillo Sin Fin (PMRV/PRV)

PL	PMRV/PRV 050					PMRV/PRV 063					PMRV/PRV 075				
	LM	l	h	MA	G	LM	l	h	MA	G	LM	l	h	MA	G
18002	-					-					-				
18003	540	50	110	60	80	549.5	63	135	72	95	528.5	75	161	86	112.5
18004	588					597.5					576.5				

PL	PMRV/PRV 090					PMRV/PRV 110					PMRV/PRV 130				
	LM	l	h	MA	G	LM	l	h	MA	G	LM	l	h	MA	G
18002	-					493	110	237.5	127.5	160	500.5	130	277.5	147.5	180
18003	538.5	90	193	103	129.5	566					573.5				
18004	586.5														



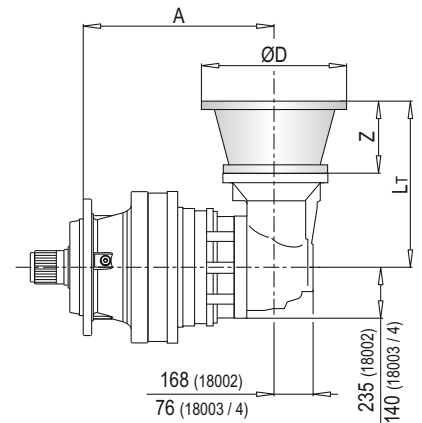
PL	PMRV/PRV ~ Kg					
	050	063	075	090	110	130
18002	-	-	-	-	185	202
18003	159	162.5	165	170	197	214
18004	166	169.5	172	177	-	-

PLB 18000 MSF - Anbauvorrichtung Für Elektromotore (IEC) / Electric Motor Couplings (IEC) / Predisposizioni Per Motori Elettrici (IEC) / Adaptations Pour Moteurs Electriques (IEC) / Acoplamientos Para Motores Eléctricos (IEC)

PLB	IEC 80				IEC 90				IEC 100				IEC 112			
	A	L _T	Z	ØD	A	L _T	Z	ØD	A	L _T	Z	ØD	A	L _T	Z	ØD
18002	-				-				-				-			
18003	443	296	56	200	443	296	56	200	443	306	66	250	443	306	66	250
18004	516				516				516				516			

PLB	IEC 132				IEC 160				IEC 180			
	A	L _T	Z	ØD	A	L _T	Z	ØD	A	L _T	Z	ØD
18002	-				390	433	118	350	390	433	118	350
18003	443	340	100	300	443	379	139	350	-			
18004	516				516				-			

PLB	IEC ~ Kg						
	80	90	100	112	132	160	180
18002	-	-	-	-	-	228	228
18003	183	183	184	184	188	198	-
18004	185	185	186	186	190	200	-

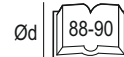
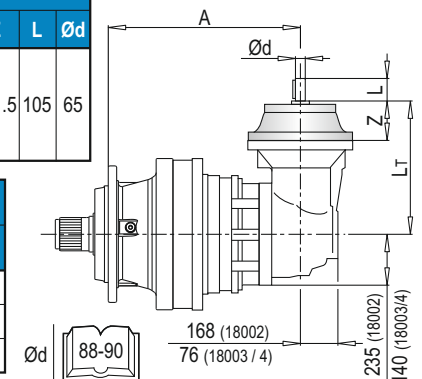


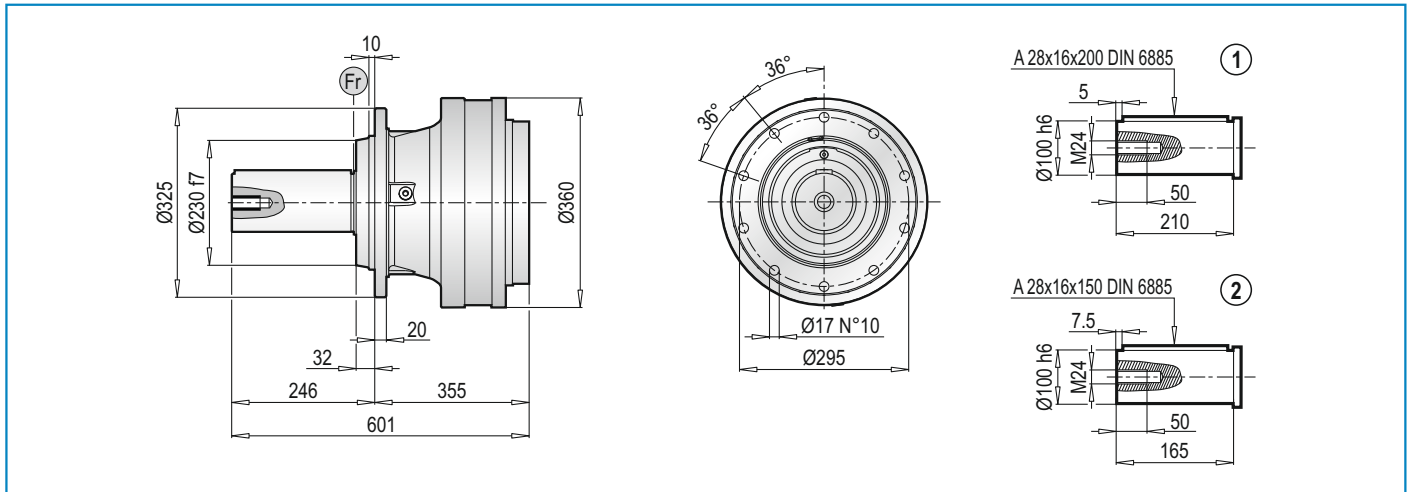
PLB 18000 MSF - Antriebswellen / Input Shafts / Alberi Entrata / Arbres D'entree / Ejes De Entrada

PLB	EL C 28					EL C 42					EML 42					EML 1"3/8 Z6					EM 65								
	A	L _T	Z	L	Ød	A	L _T	Z	L	Ød	A	L _T	Z	L	Ød	A	L _T	Z	L	Ød	A	L _T	Z	L	Ød				
18002	-					-					-					-					390	436.5							
18003	443	304	64	50	28	443	304	64	82	42	443	334	94	82	42	443	334	94	106	1"3/8	443	377.5	121.5	105	65				
18004	516					516					516					516					516								

PLB	EM 1"3/8 Z6					EP 65				
	A	L _T	Z	L	Ød	A	L _T	Z	L	Ød
18002	390	436.5				390	468			
18003	443	377.5	121.5	105	1"3/8	443	409	153	105	65
18004	516					516				

PLB	~ Kg						
	EL C 28	EL C 42	EML 42	EML 1"3/8 Z6	EM 65	EM 1"3/8 Z6	EP 65
18002	-	-	-	-	223	223	232
18003	181.5	182	185	185	193	193	202
18004	183.5	184	187	187	195	195	204



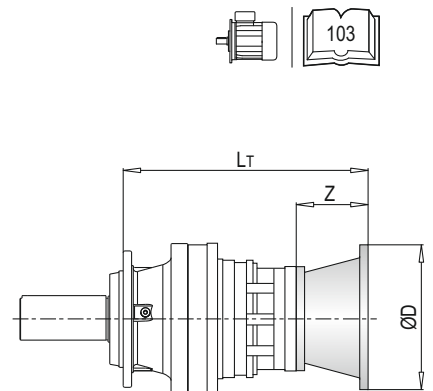


PL 18000 MCF - Anbauvorrichtung Für Elektromotore (IEC) / Electric Motor Couplings (IEC) / Predisposizioni Per Motori Elettrici (IEC) / Adaptations Pour Moteurs Electriques (IEC) / Acoplamientos Para Motores Eléctricos (IEC)

PL	IEC 63			IEC 71			IEC 80			IEC 90			IEC 100		
	L _T	Z	ØD	L _T	Z	ØD	L _T	Z	ØD	L _T	Z	ØD	L _T	Z	ØD
18002	-	-	-	-	-	-	-	-	-	-	-	-	-	-	-
18003	450.5	36	140	450.5	36	160	470.5	56	200	470.5	56	200	480.5	66	250
18004	498.5	-	-	498.5	-	-	518.5	-	-	518.5	-	-	528.5	-	-

PL	IEC 112			IEC 132			IEC 160			IEC 180		
	L _T	Z	ØD	L _T	Z	ØD	L _T	Z	ØD	L _T	Z	ØD
18002	-	-	-	-	-	-	473	118	350	473	118	350
18003	480.5	66	250	514.5	100	300	553.5	139	350	-	-	-
18004	528.5	-	-	562.5	-	-	601.5	-	-	-	-	-

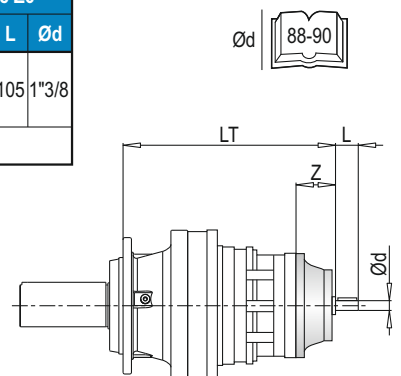
PL	IEC ~ Kg								
	63	71	80	90	100	112	132	160	180
18002	-	-	-	-	-	-	-	161	161
18003	156	156	158	158	159	159	163	173	-
18004	163	163	165	165	166	166	170	180	-



PL 18000 MCF - Antriebswellen / Input Shafts / Alberi Entrata / Arbres D'entree / Ejes De Entrada

PL	EL C 28				EL C 42				EML 42				EML 1"3/8 Z6				EM 65				EM 1"3/8 Z6			
	L _T	Z	L	Ød	L _T	Z	L	Ød	L _T	Z	L	Ød	L _T	Z	L	Ød	L _T	Z	L	Ød	L _T	Z	L	Ød
18002	-	-	-	-	-	-	-	-	-	-	-	-	-	-	-	-	476.5	121.5	105	65	476.5	121.5	105	1"3/8
18003	478.5	64	50	28	478.5	64	82	42	508.5	94	82	42	508.5	94	106	1"3/8	549.5	-	-	-	549.5	-	-	-
18004	526.5	-	-	-	526.5	-	-	-	556.5	-	-	-	556.5	-	-	-	-	-	-	-	-	-	-	-

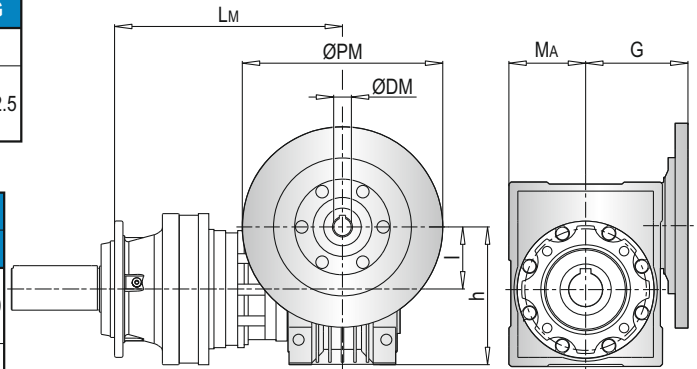
PL	EP 65				PL	~ Kg							
	L _T	Z	L	Ød		EL C 28	EL C 42	EML 42	EML 1"3/8 Z6	EM 65	EM 1"3/8 Z6	EP 65	
18002	508	153	105	65	18002	-	-	-	-	156	156	165	
18003	581	-	-	-	18003	156.5	157	160	160	168	168	177	
18004	-	-	-	-	18004	163.5	164	167	167	-	-	-	



PL 18000 MCF - Anschluss Für Schneckengetriebe (PMRV/PRV) / Worm Gearbox Adaptors (PMRV/PRV) / Predisposizioni Per Riduttori A Vite Senza Fine (PMRV/PRV) / Adaptation Pour Reducteurs A Vis Sans Fin (PMRV/PRV) / Acoplamiento Para Reductores De Tornillo Sin Fin (PMRV/PRV)

PL	PMRV/PRV 050					PMRV/PRV 063					PMRV/PRV 075				
	LM	l	h	MA	G	LM	l	h	MA	G	LM	l	h	MA	G
18002	-					-					-				
18003	540	50	110	60	80	549.5	63	135	72	95	528.5	75	161	86	112.5
18004	588					597.5					576.5				

PL	PMRV/PRV 090					PMRV/PRV 110					PMRV/PRV 130				
	LM	l	h	MA	G	LM	l	h	MA	G	LM	l	h	MA	G
18002	-					493	110	237.5	127.5	160	505.5	130	277.5	147.5	180
18003	538.5	90	193	103	129.5	566					573.5				
18004	586.5														



PL	PMRV/PRV ~ Kg					
	050	063	075	090	110	130
18002	-	-	-	-	185	202
18003	159	162.5	165	170	197	214
18004	166	169.5	172	177	-	-

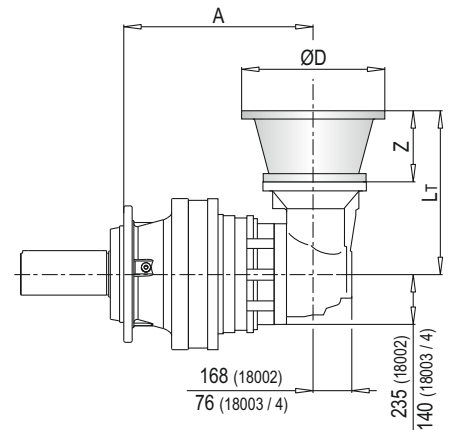


PLB 18000 MCF - Anbauvorrichtung Für Elektromotore (IEC) / Electric Motor Couplings (IEC) / Predisposizioni Per Motori Elettrici (IEC) / Adaptations Pour Moteurs Electriques (IEC) / Acoplamientos Para Motores Eléctricos (IEC)

PLB	IEC 80				IEC 90				IEC 100				IEC 112			
	A	L _T	Z	ØD	A	L _T	Z	ØD	A	L _T	Z	ØD	A	L _T	Z	ØD
18002	-				-				-				-			
18003	443	296	56	200	443	296	56	200	443	306	66	250	443	306	66	250
18004	516				516				516				516			

PLB	IEC 132				IEC 160				IEC 180			
	A	L _T	Z	ØD	A	L _T	Z	ØD	A	L _T	Z	ØD
18002	-				390	433	118	350	390	433	118	350
18003	443	340	100	300	443	379	139	350	-			
18004	516				516				-			

PLB	IEC ~ Kg						
	80	90	100	112	132	160	180
18002	-	-	-	-	-	228	228
18003	183	183	184	184	188	198	-
18004	185	185	186	186	190	200	-

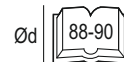
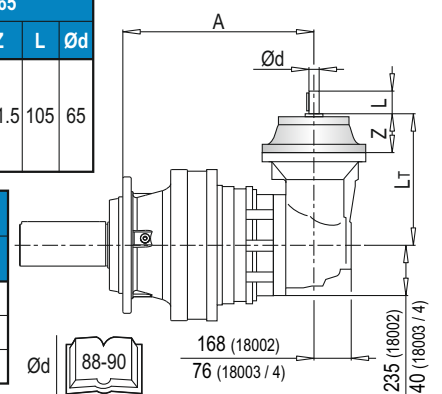


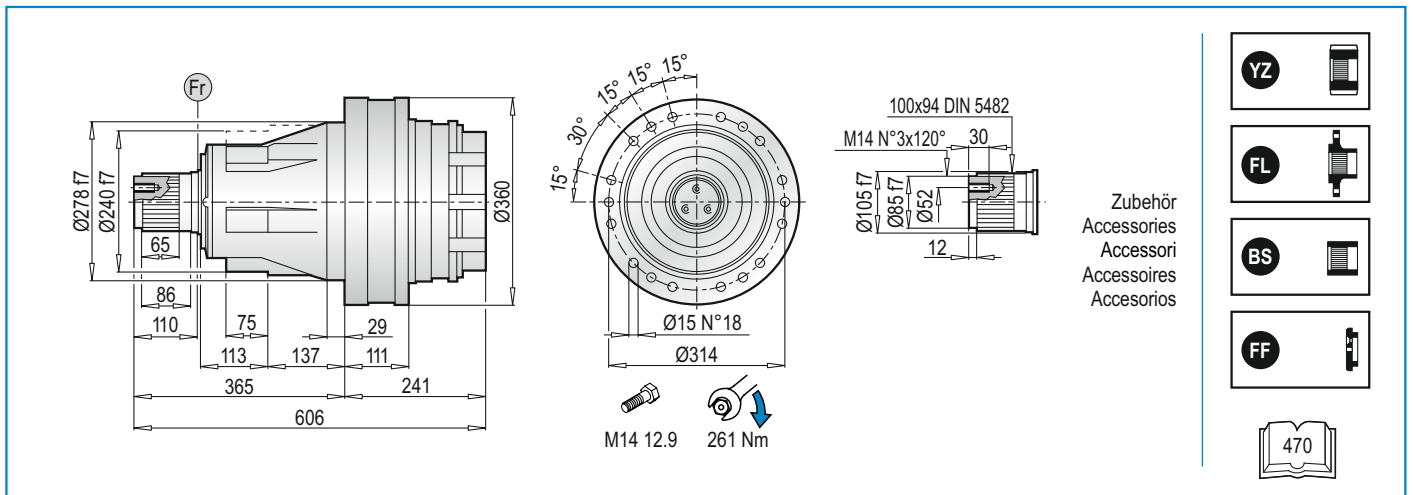
PLB 18000 MCF - Antriebswellen / Input Shafts / Alberi Entrata / Arbres D'entree / Ejes De Entrada

PLB	EL C 28					EL C 42					EML 42					EML 1"3/8 Z6					EM 65								
	A	L _T	Z	L	Ød	A	L _T	Z	L	Ød	A	L _T	Z	L	Ød	A	L _T	Z	L	Ød	A	L _T	Z	L	Ød				
18002	-					-					-					-					390	436.5							
18003	443	304	64	50	28	443	304	64	82	42	443	334	94	82	42	443	334	94	106	1"3/8	443	377.5	121.5	105	65				
18004	516					516					516					516					516								

PLB	EM 1"3/8 Z6					EP 65				
	A	L _T	Z	L	Ød	A	L _T	Z	L	Ød
18002	390	436.5				390	468			
18003	443	377.5	121.5	105	1"3/8	443	409	153	105	65
18004	516					516				

PLB	~ Kg						
	EL C 28	EL C 42	EML 42	EML 1"3/8 Z6	EM 65	EM 1"3/8 Z6	EP 65
18002	-	-	-	-	223	223	232
18003	181.5	182	185	185	193	193	202
18004	183.5	184	187	187	195	195	204



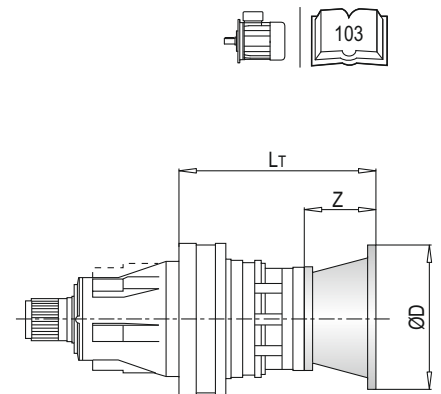


PL 18000 PS - Anbauvorrichtung Für Elektromotore (IEC) / Electric Motor Couplings (IEC) / Predisposizioni Per Motori Elettrici (IEC) / Adaptations Pour Moteurs Electriques (IEC) / Acoplamientos Para Motores Eléctricos (IEC)

PL	IEC 63			IEC 71			IEC 80			IEC 90			IEC 100		
	L _T	Z	ØD	L _T	Z	ØD	L _T	Z	ØD	L _T	Z	ØD	L _T	Z	ØD
18002	-	-	-	-	-	-	-	-	-	-	-	-	-	-	-
18003	336.5	36	140	336.5	36	160	356.5	56	200	356.5	56	200	366.5	66	250
18004	384.5	-	-	384.5	-	-	404.5	-	-	404.5	-	-	414.5	-	-

PL	IEC 112			IEC 132			IEC 160			IEC 180		
	L _T	Z	ØD	L _T	Z	ØD	L _T	Z	ØD	L _T	Z	ØD
18002	-	-	-	-	-	-	359	118	350	359	118	350
18003	366.5	66	250	400.5	100	300	439.5	139	350	-	-	-
18004	414.5	-	-	448.5	-	-	487.5	-	-	-	-	-

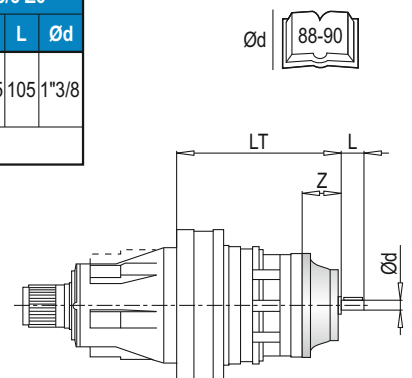
PL	IEC ~ Kg								
	63	71	80	90	100	112	132	160	180
18002	-	-	-	-	-	-	-	181	181
18003	176	176	178	178	179	179	183	193	-
18004	183	183	185	185	186	186	190	200	-



PL 18000 PS - Antriebswellen / Input Shafts / Alberi Entrata / Arbres D'entree / Ejes De Entrada

PL	EL C 28				EL C 42				EML 42				EML 1 3/8 Z6				EM 65				EM 1 3/8 Z6			
	L _T	Z	L	Ød	L _T	Z	L	Ød	L _T	Z	L	Ød	L _T	Z	L	Ød	L _T	Z	L	Ød	L _T	Z	L	Ød
18002	-	-	-	-	-	-	-	-	-	-	-	-	-	-	-	-	362.5	121.5	105	65	362.5	121.5	105	1 3/8
18003	364.5	64	50	28	364.5	64	82	42	394.5	94	82	42	394.5	94	106	1 3/8	422	-	-	422	-	-	-	
18004	412.5	-	-	-	412.5	-	-	-	442.5	-	-	-	442.5	-	-	-	-	-	-	-	-	-	-	-

PL	EP 65				PL	~ Kg						
	L _T	Z	L	Ød		EL C 28	EL C 42	EML 42	EML 1 3/8 Z6	EM 65	EM 1 3/8 Z6	EP 65
18002	394	153	105	65	18002	-	-	-	-	176.0	176.0	185.0
18003	453.5	-	-	-	18003	176.5	177.0	180.0	180.0	188.0	188.0	197.0
18004	-	-	-	-	18004	183.5	184.0	187.0	187.0	-	-	-

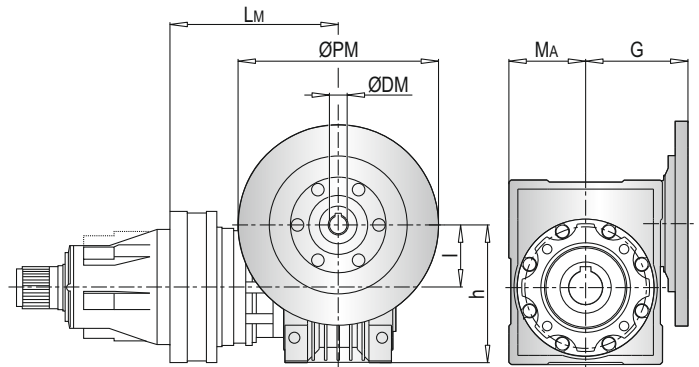


PL 18000 PS - Anschluss Für Schneckengetriebe (PMRV/PRV) / Worm Gearbox Adaptors (PMRV/PRV) / Predisposizioni Per Riduttori A Vite Senza Fine (PMRV/PRV) / Adaptation Pour Reducteurs A Vis Sans Fin (PMRV/PRV) / Acoplamiento Para Reductores De Tornillo Sin Fin (PMRV/PRV)

PL	PMRV/PRV 050					PMRV/PRV 063					PMRV/PRV 075				
	Lm	l	h	MA	G	Lm	l	h	MA	G	Lm	l	h	MA	G
18002	-					-					-				
18003	426	50	110	60	80	435.5	63	135	72	95	414.5	75	161	86	112.5
18004	474					483.5					462.5				

PL	PMRV/PRV 090					PMRV/PRV 110					PMRV/PRV 130				
	Lm	l	h	MA	G	Lm	l	h	MA	G	Lm	l	h	MA	G
18002	-					379	110	237.5	127.5	160	386.5	130	277.5	147.5	180
18003	424.5	90	193	103	129.5	452					459.5				
18004	472.5														

PL	PMRV/PRV ~ Kg					
	050	063	075	090	110	130
18002	-	-	-	-	205.0	222.0
18003	179	182.5	185.0	190.0	217.0	234.0
18004	186	189.5	192.0	197.0	-	-

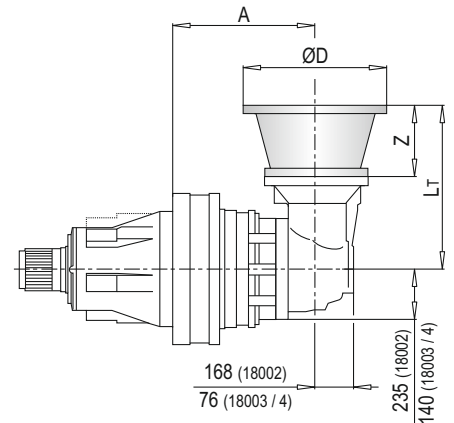


PLB 18000 PS - Anbauvorrichtung Für Elektromotore (IEC) / Electric Motor Couplings (IEC) / Predisposizioni Per Motori Elettrici (IEC) / Adaptations Pour Moteurs Electriques (IEC) / Acoplamientos Para Motores Eléctricos (IEC)

PLB	IEC 80				IEC 90				IEC 100				IEC 112			
	A	Lt	Z	ØD	A	Lt	Z	ØD	A	Lt	Z	ØD	A	Lt	Z	ØD
18002	-				-				-				-			
18003	329	296	56	200	329	296	56	200	329	306	66	250	329	306	66	250
18004	402				402				402				402			

PLB	IEC 132				IEC 160				IEC 180			
	A	Lt	Z	ØD	A	Lt	Z	ØD	A	Lt	Z	ØD
18002	-				276	433	118	350	276	433	118	350
18003	329	340	100	300	329	379	139	350	-			
18004	402				402				-			

PLB	IEC ~ Kg						
	80	90	100	112	132	160	180
18002	-	-	-	-	-	248.0	248.0
18003	203.0	203.0	204.0	204.0	208.0	218.0	-
18004	205.0	205.0	206.0	206.0	210.0	220.0	-

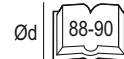
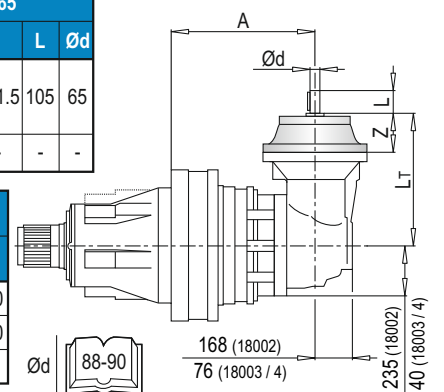


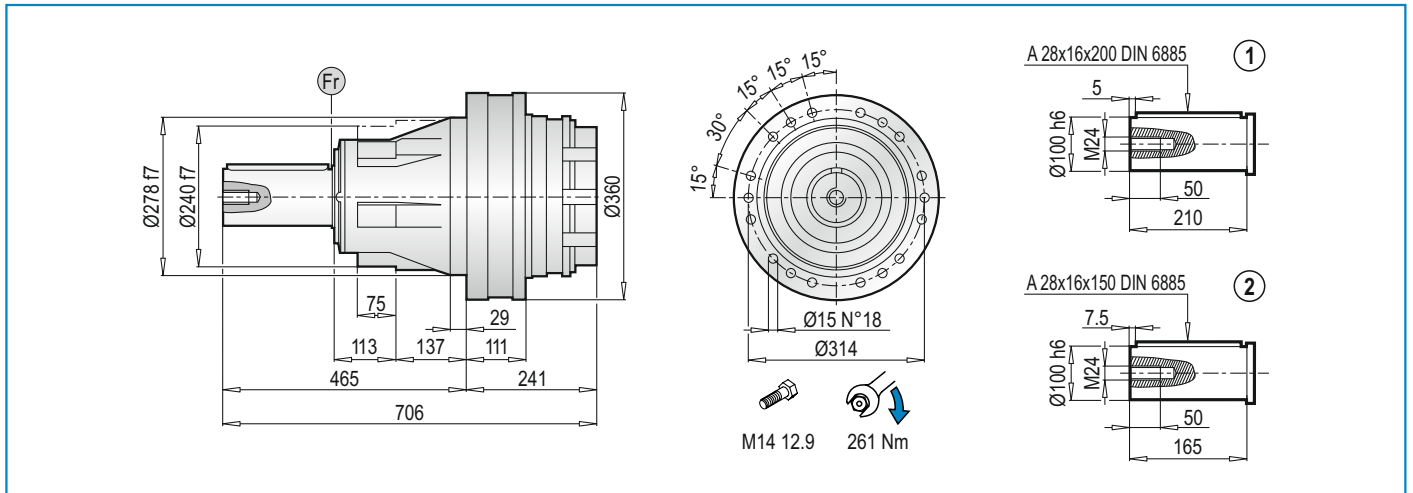
PLB 18000 PS - Antriebswellen / Input Shafts / Alberi Entrata / Arbres D'entree / Ejes De Entrada

PLB	EL C 28					EL C 42					EML 42					EML 1"3/8 Z6					EM 65				
	A	Lt	Z	L	Ød	A	Lt	Z	L	Ød	A	Lt	Z	L	Ød	A	Lt	Z	L	Ød	A	Lt	Z	L	Ød
18002	-					-					-					-					276	436.5	121.5	105	65
18003	329	304	64	50	28	329	304	64	82	42	329	334	94	82	42	329	334	94	106	1"3/8	329	377.5	-	-	-
18004	402					402					402					402					402				

PLB	EM 1"3/8 Z6					EP 65				
	A	Lt	Z	L	Ød	A	Lt	Z	L	Ød
18002	276	436.5	121.5	105	1"3/8	276	468	153	105	65
18003	329	377.5	-	-	-	329	409	-	-	-
18004	402					402				

PLB	~ Kg						
	EL C 28	EL C 42	EML 42	EML 1"3/8 Z6	EM 65	EM 1"3/8 Z6	EP 65
18002	-	-	-	-	243.0	243.0	252.0
18003	201.5	202.0	205.0	205.0	213.0	213.0	222.0
18004	203.5	204.0	207.0	207.0	-	-	-



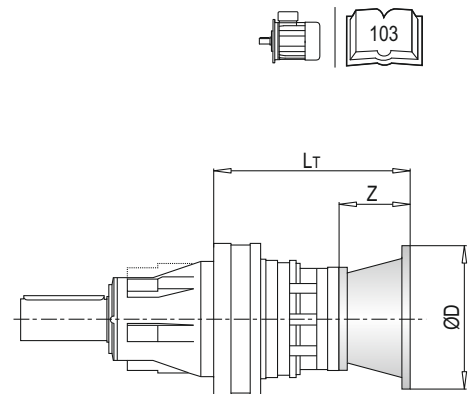


PL 18000 PC - Anbauvorrichtung Für Elektromotore (IEC) / Electric Motor Couplings (IEC) / Predisposizioni Per Motori Elettrici (IEC) / Adaptations Pour Moteurs Electriques (IEC) / Acoplamiento Para Motores Eléctricos (IEC)

PL	IEC 63			IEC 71			IEC 80			IEC 90			IEC 100		
	L _T	Z	ØD	L _T	Z	ØD	L _T	Z	ØD	L _T	Z	ØD	L _T	Z	ØD
18002	-	-	-	-	-	-	-	-	-	-	-	-	-	-	-
18003	336.5	36	140	336.5	36	160	356.5	56	200	356.5	56	200	366.5	66	250
18004	384.5	-	-	384.5	-	-	404.5	-	-	404.5	-	-	414.5	-	-

PL	IEC 112			IEC 132			IEC 160			IEC 180		
	L _T	Z	ØD	L _T	Z	ØD	L _T	Z	ØD	L _T	Z	ØD
18002	-	-	-	-	-	-	359	118	350	359	118	350
18003	366.5	66	250	400.5	100	300	439.5	139	350	-	-	-
18004	414.5	-	-	448.5	-	-	487.5	-	-	-	-	-

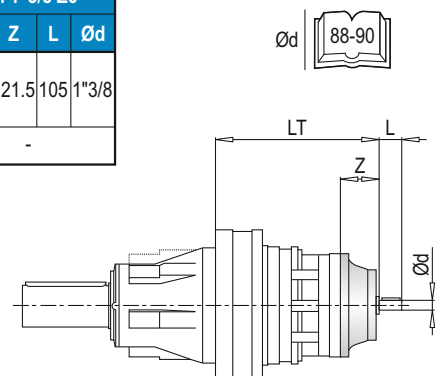
PL	IEC ~ Kg								
	63	71	80	90	100	112	132	160	180
18002	-	-	-	-	-	-	-	181	181
18003	176	176	178	178	179	179	183	193	-
18004	183	183	185	185	186	186	190	200	-



PL 18000 PC - Antriebswellen / Input Shafts / Alberi Entrata / Arbres D'entree / Ejes De Entrada

PL	EL C 28				EL C 42				EML 42				EML 1"3/8 Z6				EM 65				EM 1"3/8 Z6			
	L _T	Z	L	Ød	L _T	Z	L	Ød	L _T	Z	L	Ød	L _T	Z	L	Ød	L _T	Z	L	Ød	L _T	Z	L	Ød
18002	-	-	-	-	-	-	-	-	-	-	-	-	-	-	-	-	362.5	121.5	105	65	362.5	121.5	105	1"3/8
18003	364.5	64	50	28	364.5	64	82	42	394.5	94	82	42	394.5	94	106	1"3/8	435.5	-	-	-	435.5	-	-	-
18004	412.5	-	-	-	412.5	-	-	-	442.5	-	-	-	442.5	-	-	-	-	-	-	-	-	-	-	-

PL	EP 65				PL	~ Kg							
	L _T	Z	L	Ød		EL C 28	EL C 42	EML 42	EML 1"3/8 Z6	EM 65	EM 1"3/8 Z6	EP 65	
18002	394	153	105	65	18002	-	-	-	-	176.0	176.0	185.0	
18003	467	-	-	-	18003	176.5	177.0	180.0	180.0	188.0	188.0	197.0	
18004	-	-	-	-	18004	183.5	184.0	187.0	187.0	-	-	-	

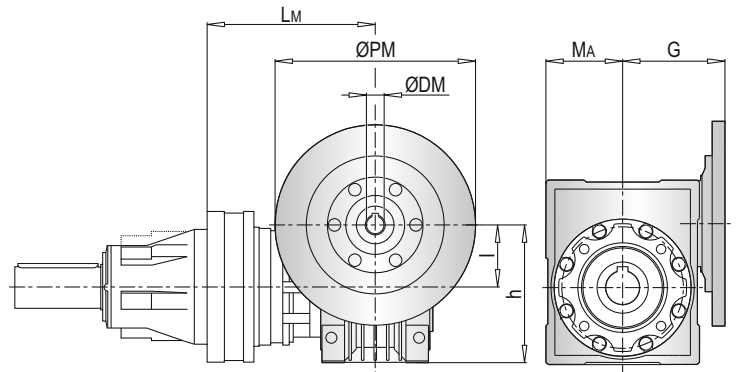


PL 18000 PC - Anschluss Für Schneckengetriebe (PMRV/PRV) / Worm Gearbox Adaptors (PMRV/PRV) / Predisposizioni Per Riduttori A Vite Senza Fine (PMRV/PRV) / Adaptation Pour Reducteurs A Vis Sans Fin (PMRV/PRV) / Acoplamiento Para Reductores De Tornillo Sin Fin (PMRV/PRV)

PL	PMRV/PRV 050					PMRV/PRV 063					PMRV/PRV 075				
	Lm	l	h	MA	G	Lm	l	h	MA	G	Lm	l	h	MA	G
18002	-					-					-				
18003	426	50	110	60	80	435.5	63	135	72	95	414.5	75	161	86	112.5
18004	474					483.5					462.5				

PL	PMRV/PRV 090					PMRV/PRV 110					PMRV/PRV 130					
	Lm	l	h	MA	G	Lm	l	h	MA	G	Lm	l	h	MA	G	
18002	-					379	110	237.5	127.5	160	386.5	130	277.5	147.5	180	
18003	424.5	90	193	103	129.5	452					459.5					
18004	472.5					-					-					

PL	PMRV/PRV ~ Kg					
	50	63	75	90	110	130
18002	-	-	-	-	205.0	222.0
18003	179	182.5	185.0	190.0	217.0	234.0
18004	186	189.5	192.0	197.0	-	-

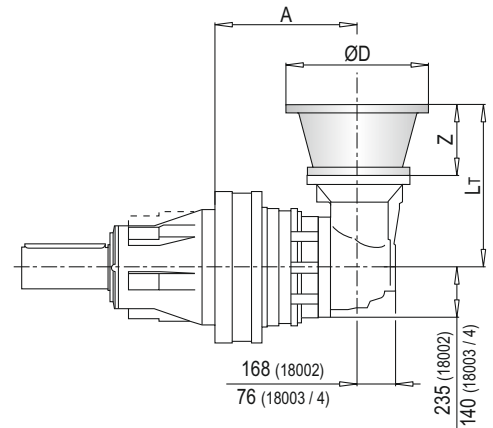


PLB 18000 PC - Anbauvorrichtung Für Elektromotore (IEC) / Electric Motor Couplings (IEC) / Predisposizioni Per Motori Elettrici (IEC) / Adaptations Pour Moteurs Electriques (IEC) / Acoplamientos Para Motores Eléctricos (IEC)

PLB	IEC 80				IEC 90				IEC 100				IEC 112			
	A	Lt	Z	ØD	A	Lt	Z	ØD	A	Lt	Z	ØD	A	Lt	Z	ØD
18002	-				-				-				-			
18003	329	296	56	200	329	296	56	200	329	306	66	250	329	306	66	250
18004	402				402				402				402			

PLB	IEC 132				IEC 160				IEC 180			
	A	Lt	Z	ØD	A	Lt	Z	ØD	A	Lt	Z	ØD
18002	-				276	433	118	350	276	433	118	350
18003	329	340	100	300	329	379	139	350	-			
18004	402				402				-			

PLB	IEC ~ Kg						
	80	90	100	112	132	160	180
18002	-	-	-	-	-	248.0	248.0
18003	203.0	203.0	204.0	204.0	208.0	218.0	-
18004	205.0	205.0	206.0	206.0	210.0	220.0	-

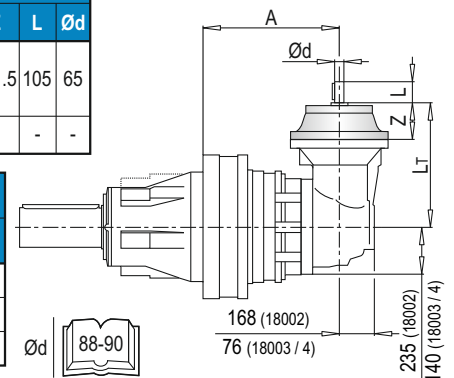


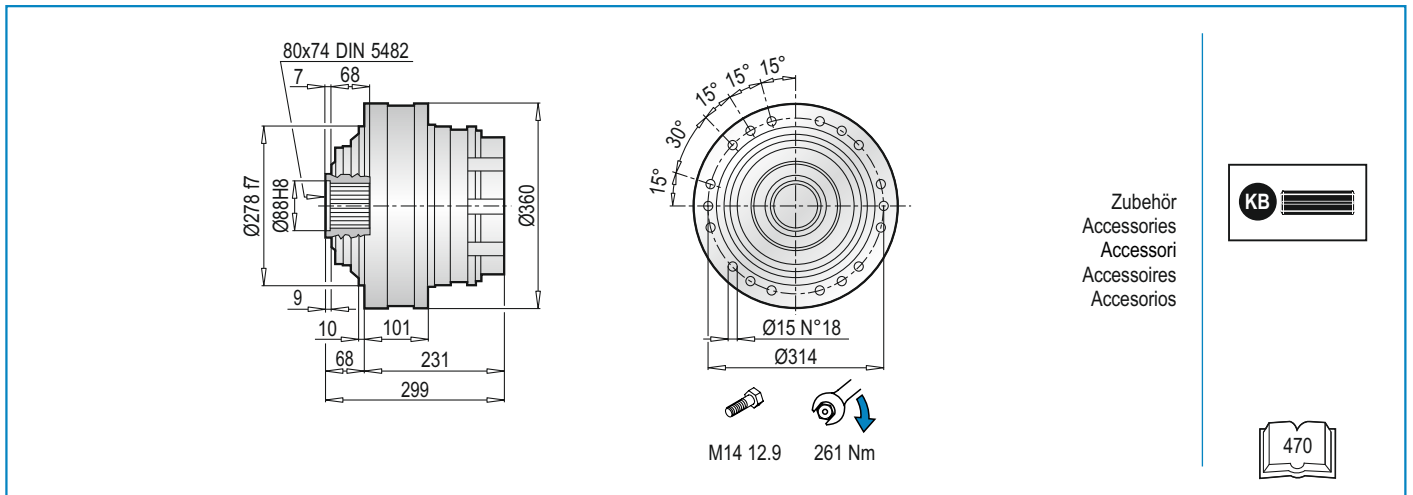
PLB 18000 PC - Antriebswellen / Input Shafts / Alberi Entrata / Arbres D'entree / Ejes De Entrada

PLB	EL C 28					EL C 42					EML 42					EML 1"3/8 Z6					EM 65				
	A	Lt	Z	L	Ød	A	Lt	Z	L	Ød	A	Lt	Z	L	Ød	A	Lt	Z	L	Ød	A	Lt	Z	L	Ød
18002	-					-					-					-					276	436.5	121.5	105	65
18003	329	304	64	50	28	329	304	64	82	42	329	334	94	82	42	329	334	94	106	1"3/8	329	377.5	-	-	-
18004	402					402					402					402					402				

PLB	EM 1"3/8 Z6					EP 65				
	A	Lt	Z	L	Ød	A	Lt	Z	L	Ød
18002	276	436.5	121.5	105	1"3/8	276	468	153	105	65
18003	329	377.5	-	-	-	329	409	-	-	-
18004	402					402				

PLB	~ Kg						
	EL C 28	EL C 42	EML 42	EML 1"3/8 Z6	EM 65	EM 1"3/8 Z6	EP 65
18002	-	-	-	-	243.0	243.0	252.0
18003	201.5	202.0	205.0	205.0	213.0	213.0	222.0
18004	203.5	204.0	207.0	207.0	-	-	-



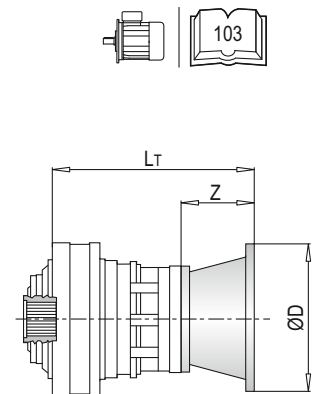


PL 18000 F - Anbauvorrichtung Für Elektromotore (IEC) / Electric Motor Couplings (IEC) / Predisposizioni Per Motori Elettrici (IEC) / Adaptations Pour Moteurs Electriques (IEC) / Acoplamientos Para Motores Eléctricos (IEC)

PL	IEC 63			IEC 71			IEC 80			IEC 90			IEC 100		
	L _T	Z	ØD	L _T	Z	ØD	L _T	Z	ØD	L _T	Z	ØD	L _T	Z	ØD
18002	-	-	-	-	-	-	-	-	-	-	-	-	-	-	-
18003	326.5	36	140	326.5	36	160	346.5	56	200	346.5	56	200	356.5	66	250
18004	374.5	-	-	374.5	-	-	394.5	-	-	394.5	-	-	404.5	-	-

PL	IEC 112			IEC 132			IEC 160			IEC 180		
	L _T	Z	ØD	L _T	Z	ØD	L _T	Z	ØD	L _T	Z	ØD
18002	-	-	-	-	-	-	349	118	350	349	118	350
18003	356.5	-	-	390.5	-	-	429.5	-	-	-	-	-
18004	404.5	66	250	438.5	100	300	477.5	139	350	-	-	-

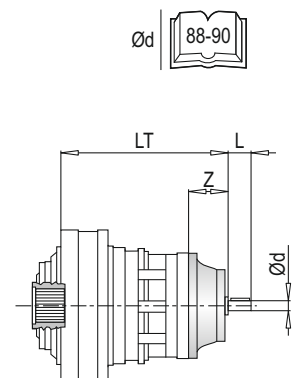
PL	IEC ~ Kg								
	63	71	80	90	100	112	132	160	180
18002	-	-	-	-	-	-	-	122	122
18003	118	118	120	120	121	121	125	135	-
18004	125	125	127	127	128	128	132	142	-



PL 18000 F - Antriebswellen / Input Shafts / Alberi Entrata / Arbres D'entree / Ejes De Entrada

PL	EL C 28				EL C 42				EML 42				EML 1"3/8 Z6				EM 65				EM 1"3/8 Z6			
	L _T	Z	L	Ød	L _T	Z	L	Ød	L _T	Z	L	Ød	L _T	Z	L	Ød	L _T	Z	L	Ød	L _T	Z	L	Ød
18002	-	-	-	-	-	-	-	-	-	-	-	-	-	-	-	-	352.5	121.5	105	65	352.5	121.5	105	1"3/8
18003	354.5	64	50	28	354.5	64	82	42	384.5	94	82	42	384.5	94	106	1"3/8	425.5	-	-	-	425.5	-	-	-
18004	402.5	-	-	-	402.5	-	-	-	432.5	-	-	-	432.5	-	-	-	-	-	-	-	-	-	-	-

PL	EP 65				PL	~ Kg							
	L _T	Z	L	Ød		EL C 28	EL C 42	EML 42	EML 1"3/8 Z6	EM 65	EM 1"3/8 Z6	EP 65	
18002	384	-	-	-	18002	-	-	-	-	118.0	118.0	127.0	
18003	457	153	105	65	18003	118.5	119.0	122	122	128	128	137	
18004	-	-	-	-	18004	125.5	126.0	129.0	129.0	-	-	-	

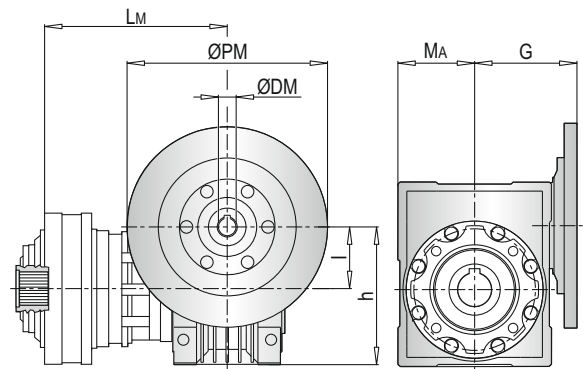


PL 18000 F - Anschluss Für Schneckengetriebe (PMRV/PRV) / Worm Gearbox Adaptors (PMRV/PRV) / Predisposizioni Per Riduttori A Vite Senza Fine (PMRV/PRV) / Adaptation Pour Reducteurs A Vis Sans Fin (PMRV/PRV) / Acoplamiento Para Reductores De Tornillo Sin Fin (PMRV/PRV)

PL	PMRV/PRV 050					PMRV/PRV 063					PMRV/PRV 075				
	L _M	l	h	MA	G	L _M	l	h	MA	G	L _M	l	h	MA	G
18002	-					-					-				
18003	416	50	110	60	80	425.5	63	135	72	95	404.5	75	161	86	112.5
18004	464					473.5					452.5				

PL	PMRV/PRV 090					PMRV/PRV 110					PMRV/PRV 130				
	L _M	l	h	MA	G	L _M	l	h	MA	G	L _M	l	h	MA	G
18002	-					369	110	237.5	127.5	160	376.5	130	277.5	147.5	180
18003	414.5	90	193	103	129.5	442					449.5				
18004	462.5					-					-				

PL	PMRV/PRV ~ Kg					
	050	063	075	090	110	130
18002	-	-	-	-	146	163
18003	121	124.5	127	132	159	176
18004	128	131.5	134	139	-	-

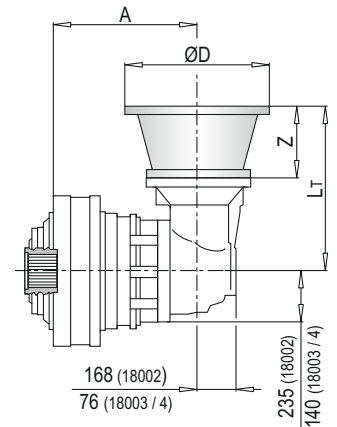


PLB 18000 F - Anbauvorrichtung Für Elektromotore (IEC) / Electric Motor Couplings (IEC) / Predisposizioni Per Motori Elettrici (IEC) / Adaptations Pour Moteurs Electriques (IEC) / Acoplamientos Para Motores Eléctricos (IEC)

PLB	IEC 80				IEC 90				IEC 100				IEC 112			
	A	L _T	Z	ØD	A	L _T	Z	ØD	A	L _T	Z	ØD	A	L _T	Z	ØD
18002	-				-				-				-			
18003	319	296	56	200	319	296	56	200	319	306	66	250	319	306	66	250
18004	392				392				392				392			

PLB	IEC 132				IEC 160				IEC 180			
	A	L _T	Z	ØD	A	L _T	Z	ØD	A	L _T	Z	ØD
18002	-				266	433	118		266	433	118	350
18003	319	340	100	300	319	379	139	350	-			
18004	392				392				-			

PLB	IEC ~ Kg						
	80	90	100	112	132	160	180
18002	-	-	-	-	-	190	190
18003	145	145	146	146	150	160	-
18004	147	147	148	148	152	162	-

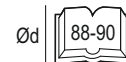
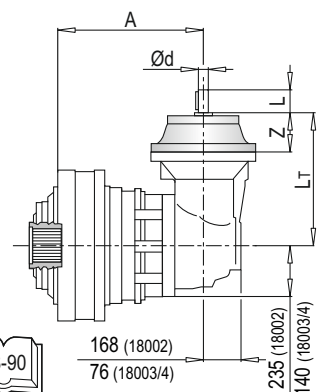


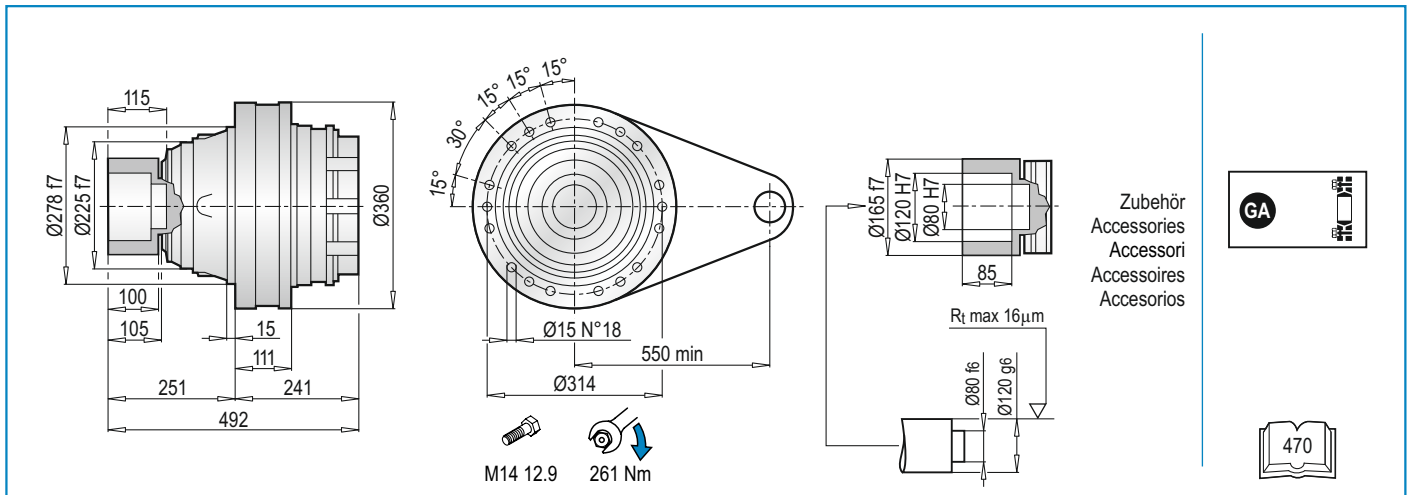
PLB 18000 F - Antriebswellen / Input Shafts / Alberi Entrata / Arbres D'entree / Ejes De Entrada

PLB	EL C 28					EL C 42					EML 42					EML 1"3/8 Z6					EM 65				
	A	L _T	Z	L	Ød	A	L _T	Z	L	Ød	A	L _T	Z	L	Ød	A	L _T	Z	L	Ød	A	L _T	Z	L	Ød
18002	-					-					-					-					266	436.5	121.5	105	65
18003	319	304	64	50	28	319	304	64	82	42	319	334	94	82	42	319	334	94	106	1"3/8	319				
18004	392					392					392					392					392				

PLB	EM 1"3/8 Z6					EP 65				
	A	L _T	Z	L	Ød	A	L _T	Z	L	Ød
18002	266	436.5	121.5	105	1"3/8	266	468	153	105	65
18003	319	377.5	-	-	-	319	409	-	-	-
18004	392					392				

PLB	~ Kg						
	EL C 28	EL C 42	EML 42	EML 1"3/8 Z6	EM 65	EM 1"3/8 Z6	EP 65
18002	-	-	-	-	185.0	185.0	194.0
18003	143.5	144.0	147.0	147.0	155.0	155.0	164.0
18004	145.5	146.0	149.0	149.0	-	-	-



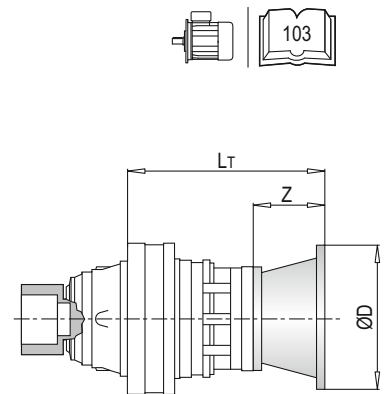


PL 18000 FS - Anbauvorrichtung Für Elektromotore (IEC) / Electric Motor Couplings (IEC) / Predisposizioni Per Motori Elettrici (IEC) / Adaptations Pour Moteurs Electriques (IEC) / Acoplamientos Para Motores Eléctricos (IEC)

PL	IEC 63			IEC 71			IEC 80			IEC 90			IEC 100		
	L _T	Z	ØD	L _T	Z	ØD	L _T	Z	ØD	L _T	Z	ØD	L _T	Z	ØD
18002	-	-	-	-	-	-	-	-	-	-	-	-	-	-	-
18003	336.5	36	140	336.5	36	160	356.5	56	200	356.5	56	200	366.5	66	250
18004	384.5	-	-	384.5	-	-	404.5	-	-	404.5	-	-	414.5	-	-

PL	IEC 112			IEC 132			IEC 160			IEC 180		
	L _T	Z	ØD	L _T	Z	ØD	L _T	Z	ØD	L _T	Z	ØD
18002	-	-	-	-	-	-	359	118	350	359	118	350
18003	366.5	66	250	400.5	100	300	439.5	139	350	-	-	-
18004	414.5	-	-	448.5	-	-	487.5	-	-	-	-	-

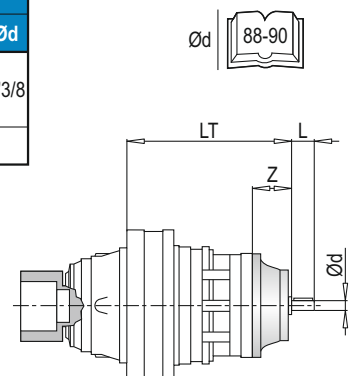
PL	IEC ~ Kg								
	63	71	80	90	100	112	132	160	180
18002	-	-	-	-	-	-	-	159	159
18003	154	154	156	156	157	157	161	171	-
18004	161	161	163	163	164	164	169	179	-



PL 18000 FS - Antriebswellen / Input Shafts / Alberi Entrata / Arbres D'entree / Ejes De Entrada

PL	EL C 28				EL C 42				EML 42				EML 1"3/8 Z6				EM 65				EM 1"3/8 Z6			
	L _T	Z	L	Ød	L _T	Z	L	Ød	L _T	Z	L	Ød	L _T	Z	L	Ød	L _T	Z	L	Ød	L _T	Z	L	Ød
18002	-	-	-	-	-	-	-	-	-	-	-	-	-	-	-	-	362.5	121.5	105	65	362.5	121.5	105	1"3/8
18003	364.5	64	50	28	364.5	64	82	42	394.5	94	82	42	394.5	94	106	1"3/8	435.5	-	-	-	435.5	-	-	-
18004	412.5	-	-	-	412.5	-	-	-	442.5	-	-	-	442.5	-	-	-	-	-	-	-	-	-	-	-

PL	EP 65				PL	~ Kg							
	L _T	Z	L	Ød		EL C 28	EL C 42	EML 42	EML 1"3/8 Z6	EM 65	EM 1"3/8 Z6	EP 65	
18002	394	153	105	65	18002	-	-	-	-	154.0	154.0	163.0	
18003	467	-	-	-	18003	154.5	155.0	158.0	158.0	166.0	166.0	175.0	
18004	-	-	-	-	18004	161.5	162.0	165.0	165.0	-	-	-	

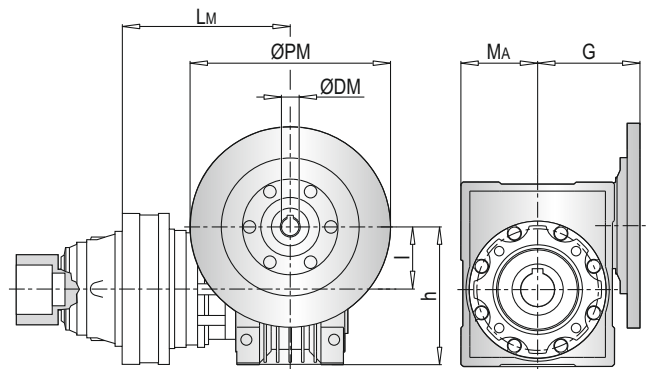


PL 18000 FS - Anschluss Für Schneckengetriebe (PMRV/PRV) / Worm Gearbox Adaptors (PMRV/PRV) / Predisposizioni Per Riduttori A Vite Senza Fine (PMRV/PRV) / Adaptation Pour Reducteurs A Vis Sans Fin (PMRV/PRV) / Acoplamiento Para Reductores De Tornillo Sin Fin (PMRV/PRV)

PL	PMRV/PRV 050					PMRV/PRV 063					PMRV/PRV 075				
	LM	I	h	MA	G	LM	I	h	MA	G	LM	I	h	MA	G
18002	-					-					-				
18003	426	50	110	60	80	435.5	63	135	72	95	414.5	75	161	86	112.5
18004	474					483.5					462.5				

PL	PMRV/PRV 090					PMRV/PRV 110					PMRV/PRV 130					
	LM	I	h	MA	G	LM	I	h	MA	G	LM	I	h	MA	G	
18002	-					379	110	237.5	127.5	160	386.5	130	277.5	147.5	180	
18003	424.5	90	193	103	129.5	452					459.5					
18004	472.5					-					-					

PL	PMRV/PRV ~ Kg					
	050	063	075	090	110	130
18002	-	-	-	-	183	200
18003	157	160.5	163	168	195	212
18004	164	167.5	170	175	-	-

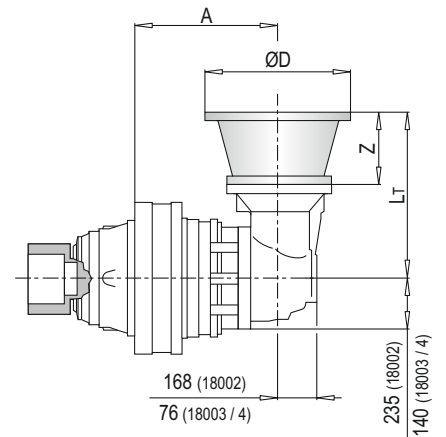


PLB 18000 FS - Anbauvorrichtung Für Elektromotore (IEC) / Electric Motor Couplings (IEC) / Predisposizioni Per Motori Elettrici (IEC) / Adaptations Pour Moteurs Electriques (IEC) / Acoplamientos Para Motores Eléctricos (IEC)

PLB	IEC 80				IEC 90				IEC 100				IEC 112			
	A	L _T	Z	ØD	A	L _T	Z	ØD	A	L _T	Z	ØD	A	L _T	Z	ØD
18002	-				-				-				-			
18003	329	296	56	200	329	296	56	200	329	306	66	250	329	306	66	250
18004	402				402				402				402			

PLB	IEC 132				IEC 160				IEC 180			
	A	L _T	Z	ØD	A	L _T	Z	ØD	A	L _T	Z	ØD
18002	-				276	433	118		276	433	118	350
18003	329	340	100	300	329	379	139	350	-			
18004	402				402				-			

PLB	IEC ~ Kg						
	80	90	100	112	132	160	180
18002	-	-	-	-	-	226	226
18003	181	181	182	182	186	196	-
18004	183	183	184	184	188	198	-

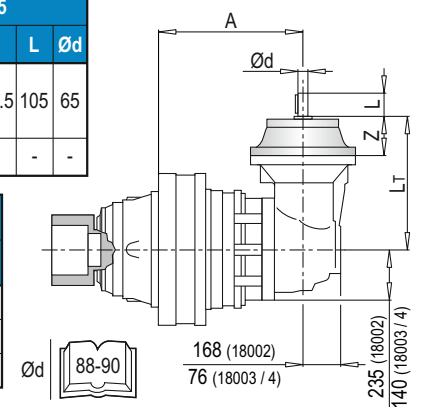


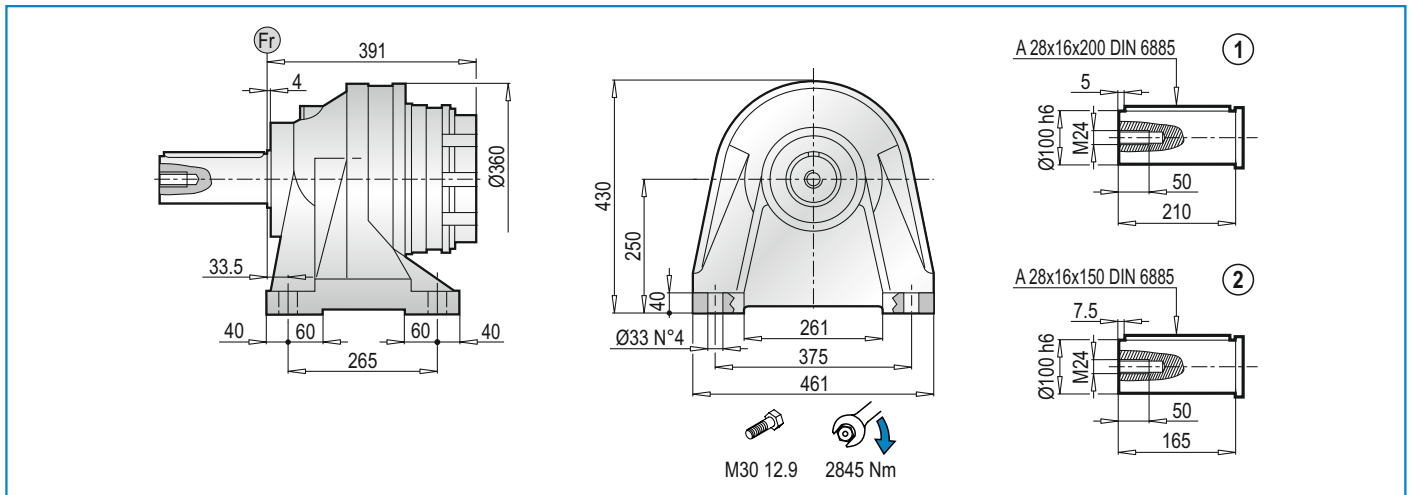
PLB 18000 FS - Antriebswellen / Input Shafts / Alberi Entrata / Arbres D'entree / Ejes De Entrada

PLB	EL C 28					EL C 42					EML 42					EML 1"3/8 Z6					EM 65				
	A	L _T	Z	L	Ød	A	L _T	Z	L	Ød	A	L _T	Z	L	Ød	A	L _T	Z	L	Ød	A	L _T	Z	L	Ød
18002	-					-					-					-					276	436.5	121.5	105	65
18003	329	304	64	50	28	329	304	64	82	42	329	334	94	82	42	329	334	94	106	1"3/8	329				
18004	402					402					402					402					402				

PLB	EM 1"3/8 Z6					EP 65				
	A	L _T	Z	L	Ød	A	L _T	Z	L	Ød
18002	276	436.5	121.5	105	1"3/8	276	468	153	105	65
18003	329	377.5	-	-	-	329	409	-	-	-
18004	402					402				

PLB	~ Kg						
	EL C 28	EL C 42	EML 42	EML 1"3/8 Z6	EM 65	EM 1"3/8 Z6	EP 65
18002	-	-	-	-	221.0	221.0	230.0
18003	179.5	180.0	183.0	183.0	191.0	191.0	200.0
18004	181.5	182.0	185.0	185.0	-	-	-



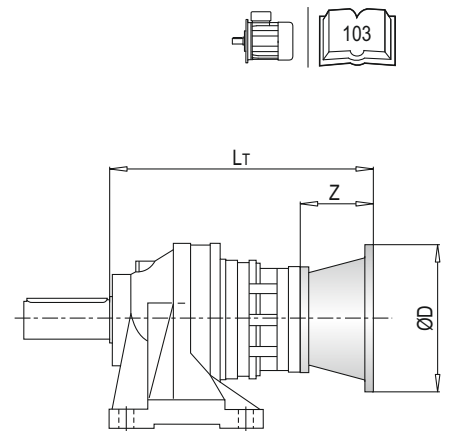


PL 18000 CPC - Anbauvorrichtung Für Elektromotore (IEC) / Electric Motor Couplings (IEC) / Predisposizioni Per Motori Elettrici (IEC) / Adaptations Pour Moteurs Electriques (IEC) / Acoplamiento Para Motores Eléctricos (IEC)

PL	IEC 63			IEC 71			IEC 80			IEC 90			IEC 100		
	L _T	Z	ØD	L _T	Z	ØD	L _T	Z	ØD	L _T	Z	ØD	L _T	Z	ØD
18002	-	-	-	-	-	-	-	-	-	-	-	-	-	-	-
18003	486.5	36	140	486.5	36	160	506.5	56	200	506.5	56	200	516.5	66	250
18004	534.5	-	-	534.5	-	-	554.5	-	-	554.5	-	-	564.5	-	-

PL	IEC 112			IEC 132			IEC 160			IEC 180		
	L _T	Z	ØD	L _T	Z	ØD	L _T	Z	ØD	L _T	Z	ØD
18002	-	-	-	-	-	-	509	118	350	509	118	350
18003	516.5	-	-	550.5	-	-	589.5	-	-	-	-	-
18004	564.5	66	250	598.5	100	300	637.5	139	-	-	-	-

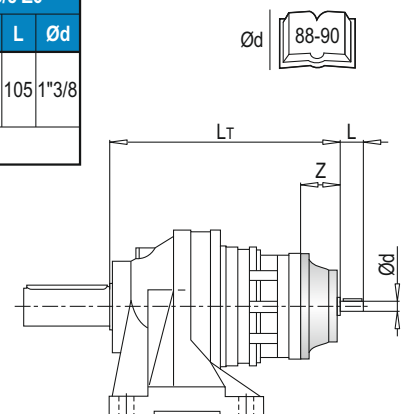
PL	IEC ~ Kg								
	63	71	80	90	100	112	132	160	180
18002	-	-	-	-	-	-	-	204	204
18003	199	199	201	201	202	202	206	216	-
18004	206	206	208	208	209	209	213	223	-



PL 18000 CPC - Antriebswellen / Input Shafts / Alberi Entrata / Arbres D'entree / Ejes De Entrada

PL	EL C 28				EL C 42				EML 42				EML 1"3/8 Z6				EM 65				EM 1"3/8 Z6			
	L _T	Z	L	Ød	L _T	Z	L	Ød	L _T	Z	L	Ød	L _T	Z	L	Ød	L _T	Z	L	Ød	L _T	Z	L	Ød
18002	-	-	-	-	-	-	-	-	-	-	-	-	-	-	-	-	512.5	121.5	105	65	512.5	121.5	105	1"3/8
18003	514.5	64	50	28	514.5	64	82	42	544.5	94	82	42	544.5	94	106	1"3/8	585.5	-	-	-	585.5	-	-	-
18004	562.5	-	-	-	562.5	-	-	-	592.5	-	-	-	592.5	-	-	-	-	-	-	-	-	-	-	-

PL	EP 65				PL	~ Kg						
	L _T	Z	L	Ød		EL C 28	EL C 42	EML 42	EML 1"3/8 Z6	EM 65	EM 1"3/8 Z6	EP 65
18002	544	-	-	-	18002	-	-	-	-	199.0	199.0	208.0
18003	617	153	105	65	18003	199.5	200.0	203.0	203.0	211.0	211.0	220.0
18004	-	-	-	-	18004	206.5	207.0	210.0	210.0	-	-	-

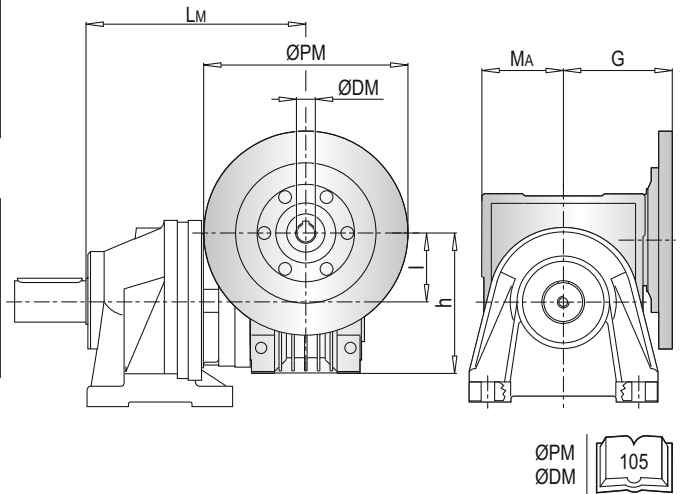


PL 18000 CPC - Anschluss Für Schneckengetriebe (PMRV/PRV) / Worm Gearbox Adaptors (PMRV/PRV) / Predisposizioni Per Riduttori A Vite Senza Fine (PMRV/PRV) / Adaptation Pour Reducteurs A Vis Sans Fin (PMRV/PRV) / Acoplamiento Para Reductores De Tornillo Sin Fin (PMRV/PRV)

PL	PMRV/PRV 050					PMRV/PRV 063					PMRV/PRV 075				
	Lm	l	h	Ma	G	Lm	l	h	Ma	G	Lm	l	h	Ma	G
18002	-					-					-				
18003	576	50	110	60	80	585.5	63	135	72	95	564.5	75	161	86	112.5
18004	624					633.5					612.5				

PL	PMRV/PRV 090					PMRV/PRV 110					PMRV/PRV 130				
	Lm	l	h	Ma	G	Lm	l	h	Ma	G	Lm	l	h	Ma	G
18002	-					529	110	237.5	127.5	160	536.5	130	227.5	147.5	180
18003	574.5	90	193	103	129.5	602					609.5				
18004	622.5														

PL	PMRV/PRV ~ Kg					
	050	063	075	090	110	130
18002	-	-	-	-	228	245
18003	202	205.5	208	213	240	257
18004	209	212.5	215	220	-	-

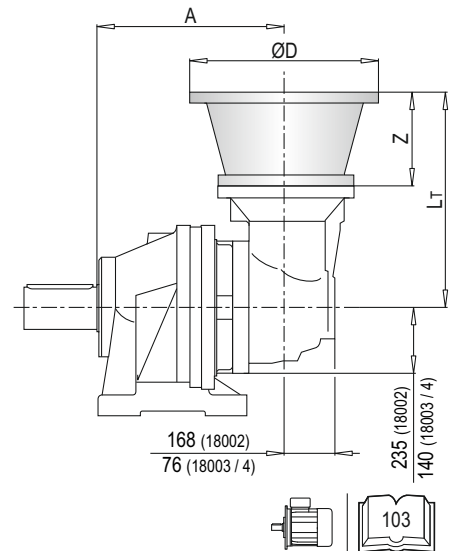


PLB 18000 CPC - Anbauvorrichtung Für Elektromotore (IEC) / Electric Motor Couplings (IEC) / Predisposizioni Per Motori Elettrici (IEC) / Adaptations Pour Moteurs Electriques (IEC) / Acoplamientos Para Motores Eléctricos (IEC)

PLB	IEC 80				IEC 90				IEC 100				IEC 112			
	A	Lt	Z	ØD	A	Lt	Z	ØD	A	Lt	Z	ØD	A	Lt	Z	ØD
18002	-				-				-				-			
18003	479	296	56	200	479	296	56	200	479	306	66	250	479	306	66	250
18004	552				552				552				552			

PLB	IEC 132				IEC 160				IEC 180			
	A	Lt	Z	ØD	A	Lt	Z	ØD	A	Lt	Z	ØD
18002	-				426	433	118		426	433	118	350
18003	479	340	100	300	479	379	139	350	-			
18004	552				552				-			

PLB	IEC ~ Kg						
	80	90	100	112	132	160	180
18002	-	-	-	-	-	271	271
18003	226	226	227	227	231	241	-
18004	228	228	229	229	233	243	-

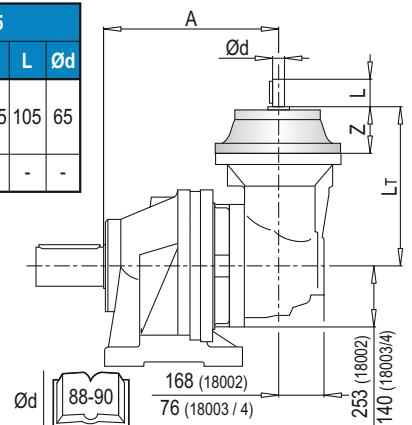


PLB 18000 CPC - Antriebswellen / Input Shafts / Alberi Entrata / Arbres D'entree / Ejes De Entrada

PLB	EL C 28					EL C 42					EML 42					EML 1"3/8 Z6					EM 65				
	A	Lt	Z	L	Ød	A	Lt	Z	L	Ød	A	Lt	Z	L	Ød	A	Lt	Z	L	Ød	A	Lt	Z	L	Ød
18002	-					-					-					-					426	436.5	121.5	105	65
18003	479	304	64	50	28	479	304	64	82	42	479	334	94	82	42	479	334	94	106	1"3/8	479	377.5	-	-	-
18004	552					552					552					552					552				

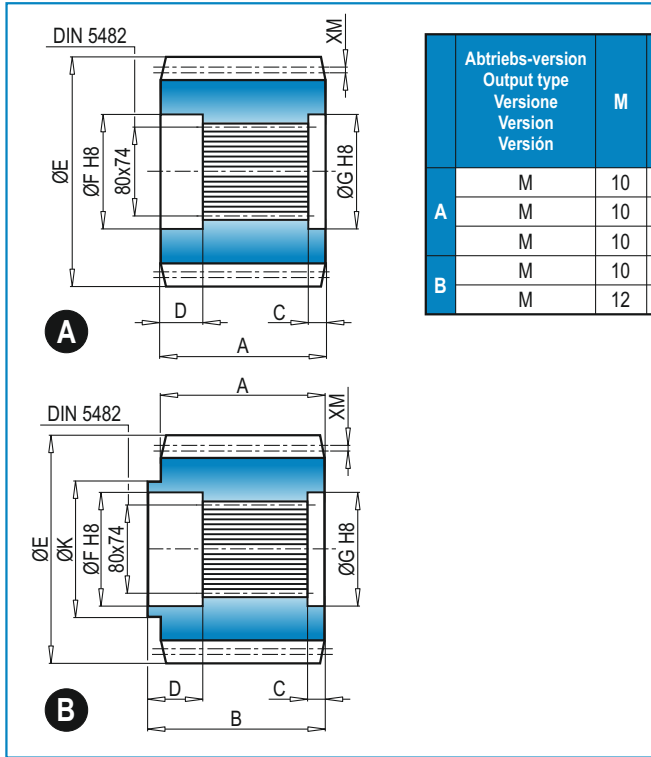
PLB	EM 1"3/8 Z6					EP 65				
	A	Lt	Z	L	Ød	A	Lt	Z	L	Ød
18002	426	436.5	121.5	105	1"3/8	426	468	153	105	65
18003	479	377.5	-	-	-	479	409	-	-	-
18004	552					552				

PLB	~ Kg						
	EL C 28	EL C 42	EML 42	EML 1"3/8 Z6	EM 65	EM 1"3/8 Z6	EP 65
18002	-	-	-	-	266.0	266.0	275.0
18003	224.5	225.0	228.0	228.0	236.0	236.0	245.0
18004	226.5	227.0	230.0	230.0	-	-	-



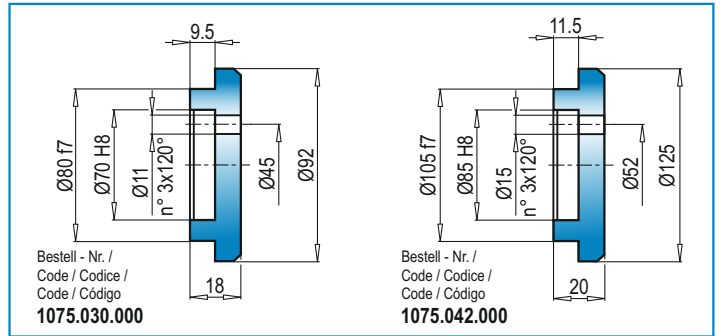
ZUBEHÖR / ACCESSORIES / ACCESSORI / ACCESSOIRES / ACCESORIOS

YZ Ritzel / Pinion / Pignoni / Pignon / Piñones

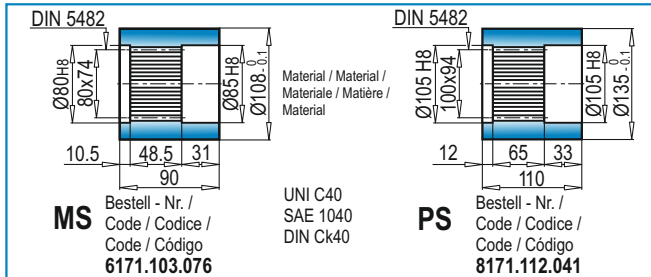


Abtriebs-version Output type Versione Version Version	M	Z	XM	A	B	C	D	E	F	G	K	Material Material Materiale Matière Material	Bestell-Nr. Code Codice Code Código
A	M	10	12	0	90	-	10	31	140	85	80	38NiCrMo4	1071.236.042
	M	10	14	0	90	-	10	31	160	85	80	38NiCrMo4	1071.238.042
	M	10	15	5	90	-	10	31	180	85	80	38NiCrMo4	1071.138.042
B	M	10	18	5	85	114	31	24	209.3	85	95	42CrMo4	1071.261.042
	M	12	14	3	90	105	15	31	194.5	85	95	130	38NiCrMo4

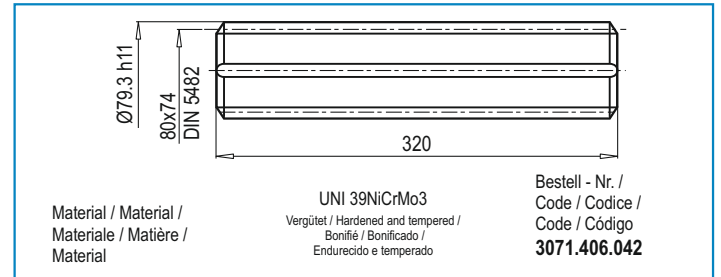
FF Endscheibe / Stop bottom plate /
Fondello di arresto / Bouchon de fermeture / Tapón de detención



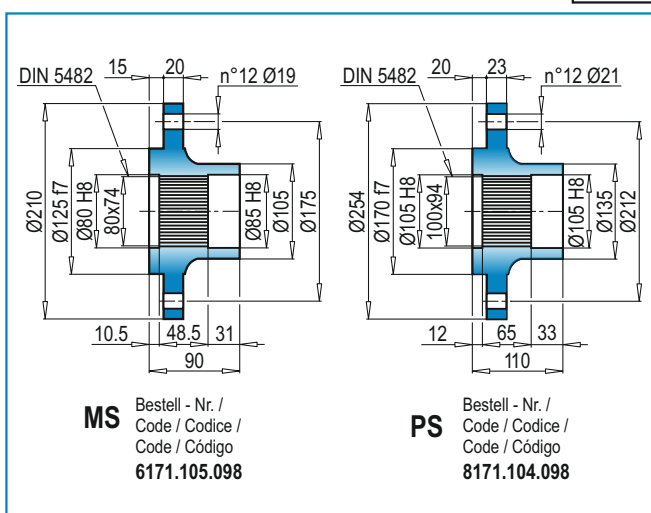
BS Innenverzahnte Buchse / Splined bushing /
Boccola scanalata / Moyeu cannelé / Casquillo ranurado



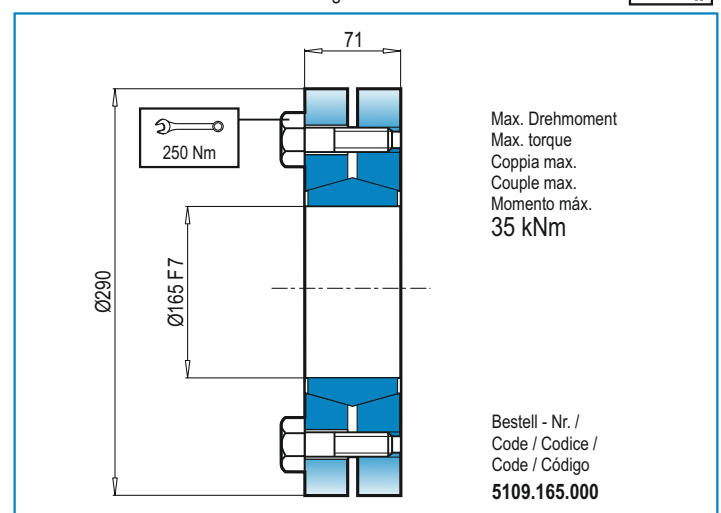
KB Außenverzahnte Welle / Splined rod /
Barra scanalata / Arbre cannelé / Barra ranurada



FL Flansch / Flange / Flangia / Bride / Brida



GA Schrumpfscheibe / Shrink disc /
Giunto di attrito / Frette de serrage / Disco de contracción



Max. Drehmoment
Max. torque
Coppia max.
Couple max.
Momento máx.
35 kNm

Bestell - Nr. /
Code / Codice /
Code / Código
5109.165.000

DE RADIALLAST (Fr)

In den nachstehenden Diagrammen ist die Radiallast und der Koeffizient K dargestellt und kann mit dem gewünschten Wert $n_2 \times h$ verglichen werden.

EN RADIAL LOADS (Fr)

The following curves show the radial loads and the K factors to obtain the required $n_2 \times h$ value.

IT CARICHI RADIALI (Fr)

Nei diagrammi seguenti sono riportati i carichi radiali e i coefficienti K per rapportarli al valore $n_2 \times h$ desiderato.

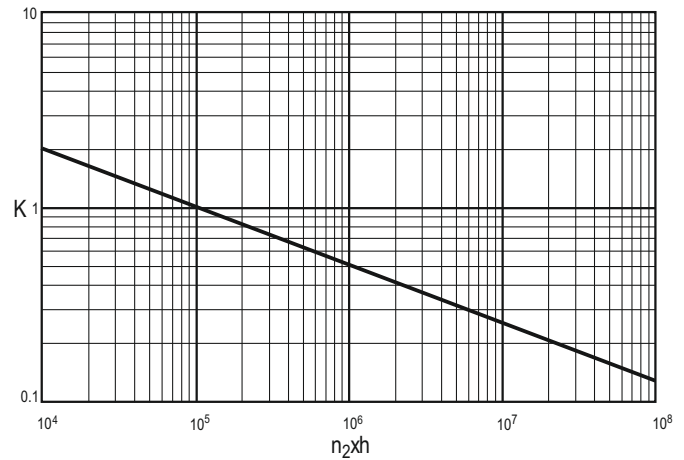
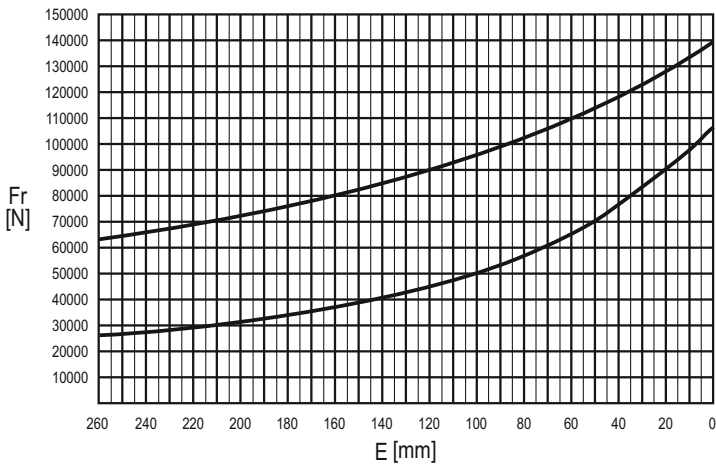
FR CHARGES RADIALES (Fr)

Dans les diagrammes suivants sont indiqués les charges radiales et les facteurs K de façon à obtenir la valeur $n_2 \times h$ désirée.

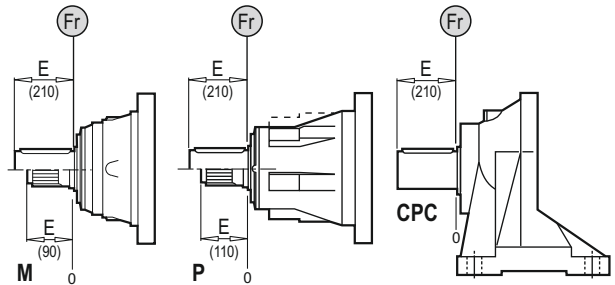
ES CARGAS RADIALES (Fr)

En los siguientes diagramas se indican las cargas radiales y los coeficientes K para obtener el valor requerido $n_2 \times h$.

M - CPC* - P



	$n \times h$				
	10^5	10^4	10^6	10^7	10^8
M	Fr			Fr • K	
CPC*	Fr • 0.75			Fr • K • 0.75	



DE AXIALLAST (Fa)

Die dargestellten Werte der Axiallast basieren auf der Version und der applizierten Lastrichtung.

EN AXIAL LOADS (Fa)

The values of the axial loads in the table refer to the output versions and load direction of application.

IT CARICHI ASSIALI (Fa)

I valori dei carichi assiali indicati in tabella sono riferiti alle versioni e alla direzione di applicazione del carico.

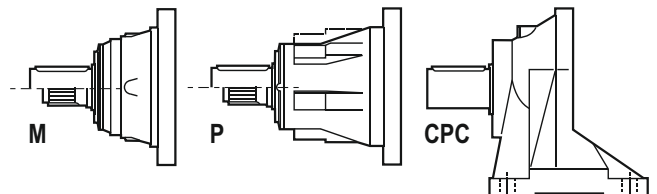
FR CHARGES AXIALES (Fa)

Les valeurs des charges axiales indiquées dans le tableau se réfèrent aux versions et à la direction d'application de la charge.

ES CARGAS AXIALES (Fa)

Los valores de las cargas axiales indicados en la tabla se refieren a las versiones y a la dirección de aplicación de la carga.

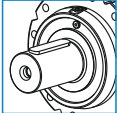
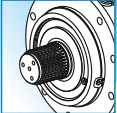

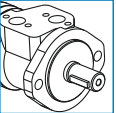
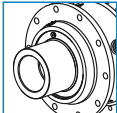
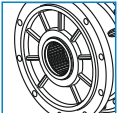

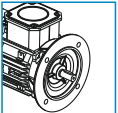
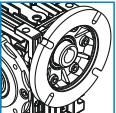
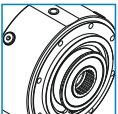
Fa [N]	M - CPC	P	← →
	45000	85000	
65000		85000	

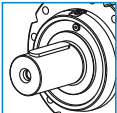
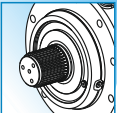
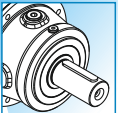
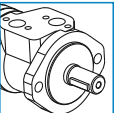
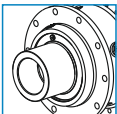
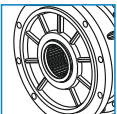

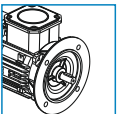
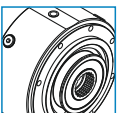


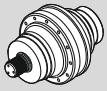








A series of horizontal dotted lines spanning the width of the page, intended for writing or drawing.

TECHNISCHE DATEN / TECHNICAL DATA / DATI TECNICI / DONNÉES TECHNIQUES / DATOS TÉCNICAS

	i_{ges}	M_{2max} (n1: 1400rpm) (Nm)	OUTPUT		INPUT	
25001	4.00 ... 6.25	13020	 Ø110	 100X94 DIN 5482	 Ø28 - Ø42	 Hydraulic Motor
25002	14.7 ... 43.8	17260	 Ø135	 100X94 DIN 5482	 Ø90 - Ø1"3/8 - Ø65	 Electric Motor
25003	55.4 ... 317.2	24010			 Worm gearboxes	
25004	338.8 ... 1774.0	31690			 Brake	

	i_{ges}	M_{2max} (n1: 1400rpm) (Nm)	OUTPUT		INPUT	
25002	12.3 ... 29.2	15850	 Ø110	 100x94 DIN 5482	 Ø28 - Ø42	 Hydraulic Motor
25003	50.7 ... 238.2	22750	 Ø135	 100x94 DIN 5482	 Ø1"3/8 - Ø65	 Electric Motor
25004	252.4 ... 1726.9	30120			 Brake	

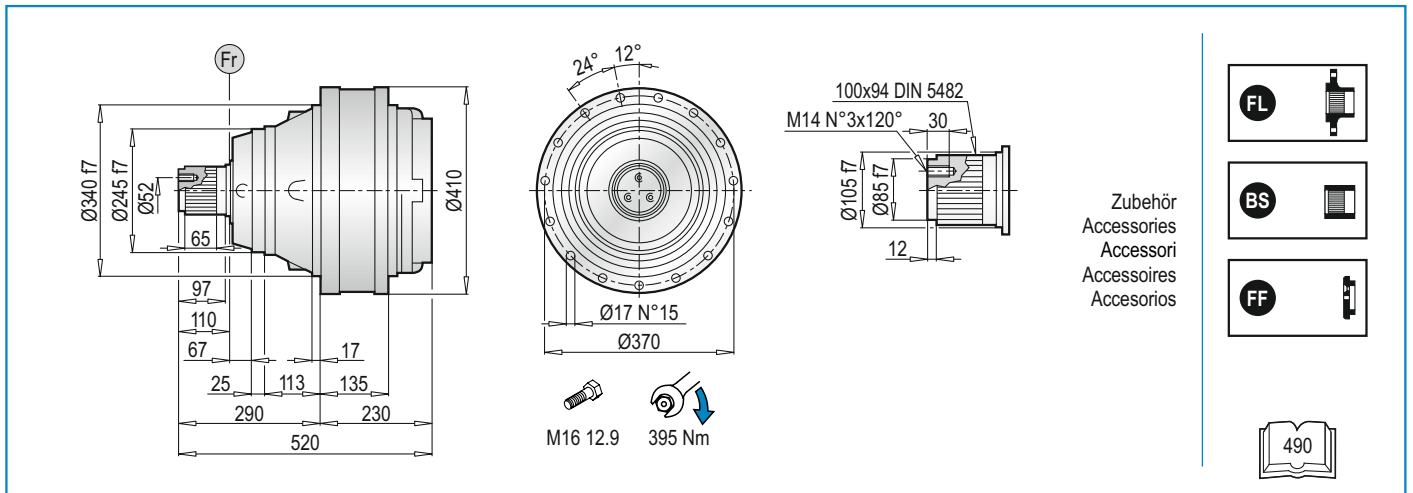
	Pt [kW]	n _{1max} [min ⁻¹]	i _{ges}	Mc [kNm]				Antrieb - Input - Entrada - Entrée - Entrada			
				n ₂ x h	n ₂ x h	n ₂ x h	n ₂ x h				
				10.000	20.000	50.000	100.000	IEC (B5)	PMRV / PRV	EL - EML EM - EP - ET	
PL 25001	50	1500	4.00	35.45	31.38	26.70	23.63	160	225	-	ET 90
			5.20	27.41	24.26	20.64	18.27	180	250		
			6.25	21.14	18.72	15.93	14.10	200			
PL 25002	30	2800	14.7	35.45	31.38	26.70	23.63	160 180 200	110 130	EM 65 EM 1"3/8 Z6 EP 65	
			17.7	35.45	31.38	26.70	23.63				
			20.0	35.45	31.38	26.70	23.63				
			23.0	27.41	24.26	20.64	18.27				
			26.0	27.41	24.26	20.64	18.27				
			30.2	27.41	24.26	20.64	18.27				
			36.3	21.14	18.72	15.93	14.10				
			43.8	21.14	18.72	15.93	14.10				
PL 25003	20	2800	55.4	35.45	31.38	26.70	23.63	63 71 80 90 100 112 132 160 180	050 063 075 090 110 130	EL C 28 EL C 42 EML 42 EML 1"3/8 Z6 EM 65 EM 1"3/8 Z6 EP 65	
			60.5	35.45	31.38	26.70	23.63				
			73.1	35.45	31.38	26.70	23.63				
			88.0	35.45	31.38	26.70	23.63				
			95.0	27.41	24.26	20.64	18.27				
			106.3	35.45	31.38	26.70	23.63				
			114.4	27.41	24.26	20.64	18.27				
			128.4	35.45	31.38	26.70	23.63				
			134.3	27.41	24.26	20.64	18.27				
			156.0	27.41	24.26	20.64	18.27				
			167.0	27.41	24.26	20.64	18.27				
			188.5	27.41	24.26	20.64	18.27				
			218.7	27.41	24.26	20.64	18.27				
			226.6	21.14	18.72	15.93	14.10				
			262.8	21.14	18.72	15.93	14.10				
			317.2	21.14	18.72	15.93	14.10				
			PL 25004	15	2800	338.8	35.45				31.38
374.0	35.45	31.38				26.70	23.63				
408.4	35.45	31.38				26.70	23.63				
424.3	35.45	31.38				26.70	23.63				
455.5	35.45	31.38				26.70	23.63				
493.2	35.45	31.38				26.70	23.63				
556.9	35.45	31.38				26.70	23.63				
617.8	35.45	31.38				26.70	23.63				
697.5	35.45	31.38				26.70	23.63				
752.3	27.38	24.24				20.62	18.26				
803.1	27.38	24.24				20.62	18.26				
873.6	27.38	24.24				20.62	18.26				
934.9	27.38	24.24				20.62	18.26				
1013.4	27.38	24.24				20.62	18.26				
1126.9	27.38	24.24				20.62	18.26				
1272.4	27.38	24.24				20.62	18.26				
1354.5	21.14	18.72				15.93	14.10				
1476.0	27.38	24.24				20.62	18.26				
1529.3	21.14	18.72				15.93	14.10				
1774.0	21.14	18.72	15.93	14.10							

	Pt [kW]	n _{1max} [min ⁻¹]	i _{ges}	Mc [kNm]				Antrieb - Input - Entrada - Entrée - Entrada	
				n ₂ x h	n ₂ x h	n ₂ x h	n ₂ x h		
				10.000	20.000	50.000	100.000	IEC (B5)	EL - EML EM - EP - ET
PLB 25002	30	2000	12.3	35.45	31.38	26.70	23.63	160 180 200	EM 65 EM 1"3/8 Z6 EP 65
			16.0	27.41	24.26	20.64	18.27		
			19.2	21.14	18.72	15.93	14.10		
			24.3	27.41	24.26	20.64	18.27		
			29.2	21.14	18.72	15.93	14.10		
PLB 25003	20	2800	50.7	35.45	31.38	26.70	23.63	80 90 100 112 132 160 180	EL C 28 EL C 42 EML 42 EML 1"3/8 Z6 EM 65 EM 1"3/8 Z6 EP 65
			61.2	35.45	31.38	26.70	23.63		
			69.1	35.45	31.38	26.70	23.63		
			79.6	27.41	24.26	20.64	18.27		
			89.8	27.41	24.26	20.64	18.27		
			96.4	35.45	31.38	26.70	23.63		
			104.2	27.41	24.26	20.64	18.27		
			125.4	27.41	24.26	20.64	18.27		
			141.6	27.41	24.26	20.64	18.27		
			164.2	27.41	24.26	20.64	18.27		
			197.4	21.14	18.72	15.93	14.10		
			238.2	21.14	18.72	15.93	14.10		
			PLB 25004	15	2800	252.4	35.45		
285.0	35.45	31.38				26.70	23.63		
304.0	35.45	31.38				26.70	23.63		
364.3	35.45	31.38				26.70	23.63		
397.8	35.45	31.38				26.70	23.63		
449.2	35.45	31.38				26.70	23.63		
498.3	35.45	31.38				26.70	23.63		
562.6	35.45	31.38				26.70	23.63		
651.2	27.41	24.26				20.64	18.27		
731.4	27.41	24.26				20.64	18.27		
789.4	35.45	31.38				26.70	23.63		
985.2	27.41	24.26				20.64	18.27		
1190.5	27.41	24.26				20.64	18.27		
1430.9	21.14	18.72				15.93	14.10		
1726.9	21.14	18.72				15.93	14.10		



$$M_{\max} = M_C \times 2$$

(n₂ x h = 20.000)

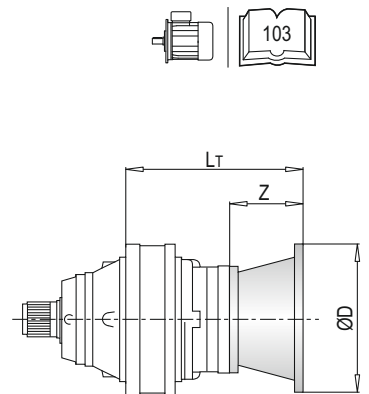


PL 25000 MS - Anbauvorrichtung Für Elektromotore (IEC) / Electric Motor Couplings (IEC) / Predisposizioni Per Motori Elettrici (IEC) / Adaptations Pour Moteurs Electriques (IEC) / Acoplamientos Para Motores Eléctricos (IEC)

PL	IEC 63			IEC 71			IEC 80			IEC 90			IEC 100			IEC 112		
	L _T	Z	ØD	L _T	Z	ØD	L _T	Z	ØD	L _T	Z	ØD	L _T	Z	ØD	L _T	Z	ØD
25001	-	-	-	-	-	-	-	-	-	-	-	-	-	-	-	-	-	-
25002	-	-	-	-	-	-	-	-	-	-	-	-	-	-	-	-	-	-
25003	419.5	36	140	419.5	36	160	439.5	56	200	439.5	56	200	449.5	66	250	449.5	66	250
25004	467.5	-	-	467.5	-	-	487.5	-	-	487.5	-	-	497.5	-	-	497.5	-	-

PL	IEC 132			IEC 160			IEC 180			IEC 200			IEC 225			IEC 250		
	L _T	Z	ØD	L _T	Z	ØD	L _T	Z	ØD	L _T	Z	ØD	L _T	Z	ØD	L _T	Z	ØD
25001	-	-	-	380	150	-	380	150	-	380	150	400	369	139	450	369	139	550
25002	-	-	-	442	118	-	442	118	350	472	148	-	-	-	-	-	-	-
25003	483.5	-	-	522.5	-	-	522.5	139	-	-	-	-	-	-	-	-	-	-
25004	531.5	100	300	570.5	139	-	-	-	-	-	-	-	-	-	-	-	-	-

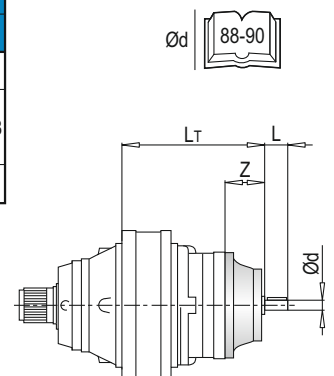
PL	IEC ~ Kg											
	63	71	80	90	100	112	132	160	180	200	225	250
25001	-	-	-	-	-	-	-	230	230	235	241	253
25002	-	-	-	-	-	-	-	234	234	244	-	-
25003	229	229	231	231	232	232	236	246	246	-	-	-
25004	235	235	237	237	238	238	242	252	-	-	-	-



PL 25000 MS - Antriebswellen / Input Shafts / Alberi Entrata / Arbres D'entree / Ejes De Entrada

PL	EL C 28				EL C 42				EML 42				EML 1 1/8 Z6				EM 65				EM 1 1/8 Z6			
	L _T	Z	L	Ød	L _T	Z	L	Ød	L _T	Z	L	Ød	L _T	Z	L	Ød	L _T	Z	L	Ød	L _T	Z	L	Ød
25001	-	-	-	-	-	-	-	-	-	-	-	-	-	-	-	-	-	-	-	-	-	-	-	-
25002	-	-	-	-	-	-	-	-	-	-	-	-	-	-	-	-	445.5	121.5	105	65	445.5	121.5	105	1 1/8
25003	447.5	64	50	28	447.5	64	82	42	477.5	94	82	42	477.5	94	106	1 1/8	505	-	-	505	-	-	-	-
25004	495.5	-	-	-	495.5	-	-	-	525.5	-	-	-	525.5	-	-	-	-	-	-	-	-	-	-	-

PL	EP 65				ET 90				PL	~ Kg							
	L _T	Z	L	Ød	L _T	Z	L	Ød		EL C 28	EL C 42	EML 42	EML 1 1/8 Z6	EM 65	EM 1 1/8 Z6	EP 65	ET 90
25001	-	-	-	-	401.5	171.5	170	90	25001	-	-	-	-	-	-	-	233.0
25002	477	-	-	-	-	-	-	25002	-	-	-	-	229.0	229.0	238.0	-	
25003	536.5	153	105	65	-	-	-	25003	229.5	230.0	233.0	233.0	241.0	241.0	250.0	-	
25004	-	-	-	-	-	-	-	25004	235.5	236.0	239.0	239.0	-	-	-	-	

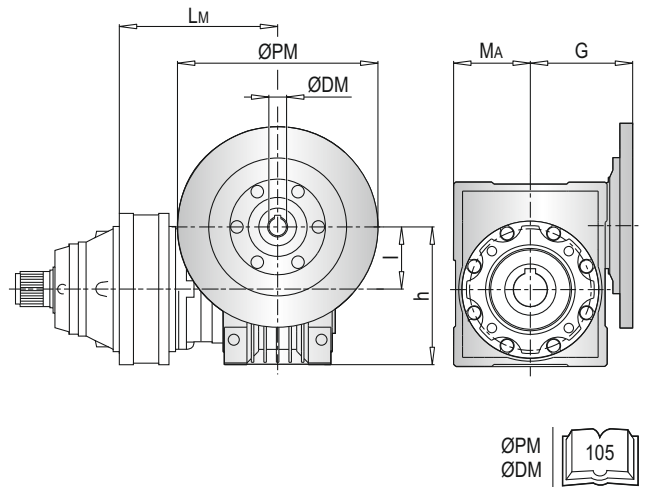


PL 25000 MS - Anschluss Für Schneckengetriebe (PMRV/PRV) / Worm Gearbox Adaptors (PMRV/PRV) / Predisposizioni Per Riduttori A Vite Senza Fine (PMRV/PRV) / Adaptation Pour Reducteurs A Vis Sans Fin (PMRV/PRV) / Acoplamiento Para Reductores De Tornillo Sin Fin (PMRV/PRV)

PL	PMRV/PRV 050					PMRV/PRV 063					PMRV/PRV 075				
	Lm	l	h	MA	G	Lm	l	h	MA	G	Lm	l	h	MA	G
25001	-					-					-				
25002	-					-					-				
25003	505	50	110	60	80	514.5	63	135	72	95	493.5	75	161	86	112.5
25004	553					562.5					541.5				

PL	PMRV/PRV 090					PMRV/PRV 110					PMRV/PRV 130					
	Lm	l	h	MA	G	Lm	l	h	MA	G	Lm	l	h	MA	G	
25001	-					-					-					
25002	-					443	110	237.5	127.5	160	448.5	130	277.5	147.5	180	
25003	503.5	90	193	103	129.5	571.5					523					
25004	551.5															

PL	PMRV/PRV ~ Kg					
	050	063	075	090	110	130
25001	-	-	-	-	-	-
25002	-	-	-	-	258	275
25003	232	235.5	238	243	270	287
25004	238	241.5	244	249	-	-

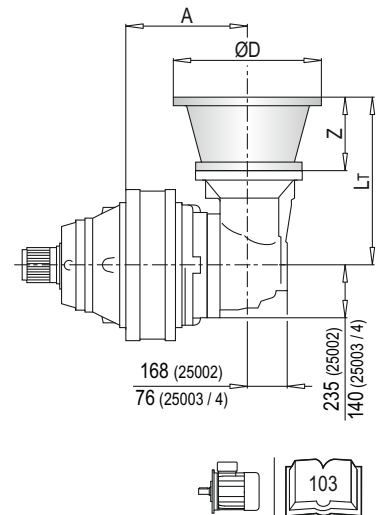


PLB 25000 MS - Anbauvorrichtung Für Elektromotore (IEC) / Electric Motor Couplings (IEC) / Predisposizioni Per Motori Elettrici (IEC) / Adaptations Pour Moteurs Electriques (IEC) / Acoplamientos Para Motores Eléctricos (IEC)

PLB	IEC 80				IEC 90				IEC 100				IEC 112			
	A	Lt	Z	ØD	A	Lt	Z	ØD	A	Lt	Z	ØD	A	Lt	Z	ØD
25002	-				-				-				-			
25003	397	296	56	200	397	296	56	200	397	306	66	250	397	306	66	250
25004	470				470				470				470			

PLB	IEC 132				IEC 160				IEC 180				IEC 200			
	A	Lt	Z	ØD	A	Lt	Z	ØD	A	Lt	Z	ØD	A	Lt	Z	ØD
25002	-				295	433	118		295	433	118	350	295	463	148	400
25003	397	340	100	300	397	379	139	350	397	379	139	350	-			
25004	470				470				-				-			

PLB	IEC ~ Kg								
	80	90	100	112	132	160	180	200	
25002	-	-	-	-	-	303	303	313	
25003	256	256	257	257	261	271	271	-	
25004	271	271	272	272	276	286	-	-	

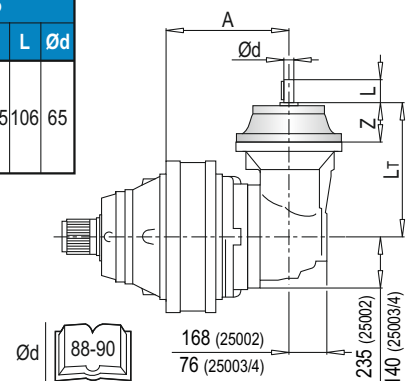


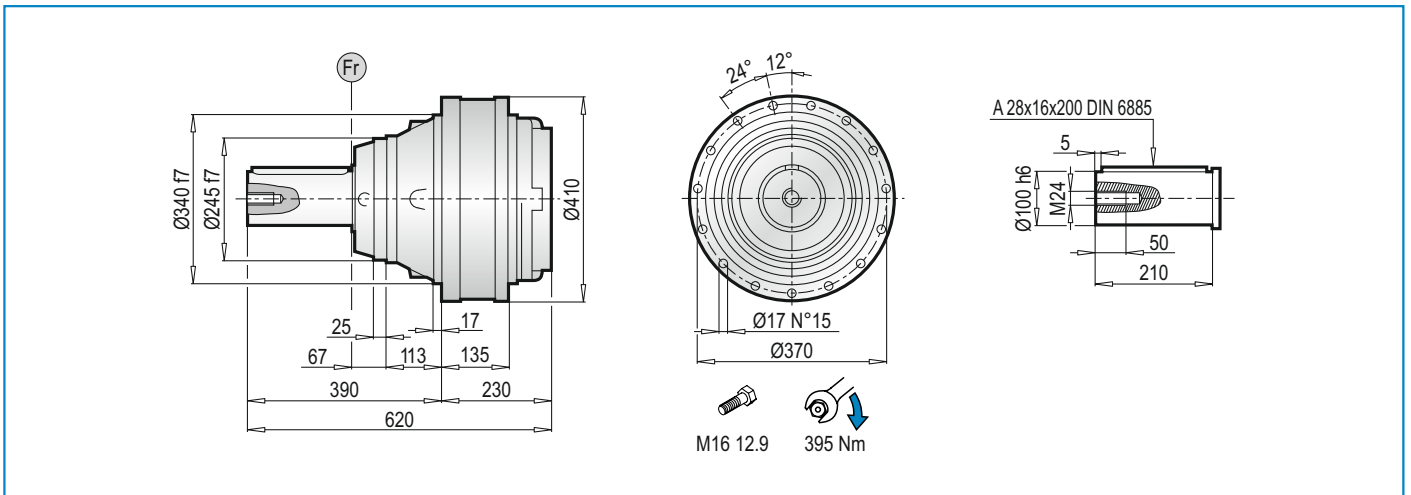
PLB 25000 MS - Antriebswellen / Input Shafts / Alberi Entrata / Arbres D'entree / Ejes De Entrada

PLB	EL C 28					EL C 42					EML 42					EML 1"3/8 Z6					EM 65								
	A	Lt	Z	L	Ød	A	Lt	Z	L	Ød	A	Lt	Z	L	Ød	A	Lt	Z	L	Ød	A	Lt	Z	L	Ød				
25002	-					-					-					-					295	436.5							
25003	397	304	64	50	28	397	304	64	82	42	397	334	94	82	42	397	334	94	106	1"3/8	397	361.5	121.5	106	65				
25004	470					470					470					470					470								

PLB	EM 1"3/8 Z6					EP 65				
	A	Lt	Z	L	Ød	A	Lt	Z	L	Ød
25002	295	436.5				295	468			
25003	397	361.5	121.5	105	1"3/8	397	393	153	105	65
25004	470					470				

PLB	~ Kg						
	EL C 28	EL C 42	EML 42	EML 1"3/8 Z6	EM 65	EM 1"3/8 Z6	EP 65
25002	-	-	-	-	298.0	298.0	307.0
25003	254.5	255.0	258.0	258.0	266.0	266.0	275.0
25004	269.5	270.0	273.0	273.0	281.0	281.0	290.0





PL 25000 MC - Anbauvorrichtung Für Elektromotore (IEC) / Electric Motor Couplings (IEC) / Predisposizioni Per Motori Elettrici (IEC) / Adaptations Pour Moteurs Electriques (IEC) / Acoplamientos Para Motores Eléctricos (IEC)

PL	IEC 63			IEC 71			IEC 80			IEC 90			IEC 100			IEC 112		
	L _T	Z	ØD	L _T	Z	ØD	L _T	Z	ØD	L _T	Z	ØD	L _T	Z	ØD	L _T	Z	ØD
25001	-	-	-	-	-	-	-	-	-	-	-	-	-	-	-	-	-	-
25002	-	-	-	-	-	-	-	-	-	-	-	-	-	-	-	-	-	-
25003	419.5	36	140	419.5	36	160	439.5	56	200	439.5	56	200	449.5	66	250	449.5	66	250
25004	467.5	-	-	467.5	-	-	487.5	-	-	487.5	-	-	497.5	-	-	497.5	-	-

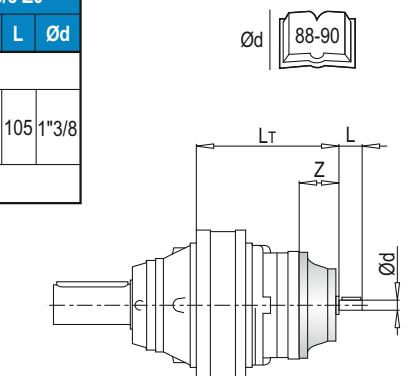
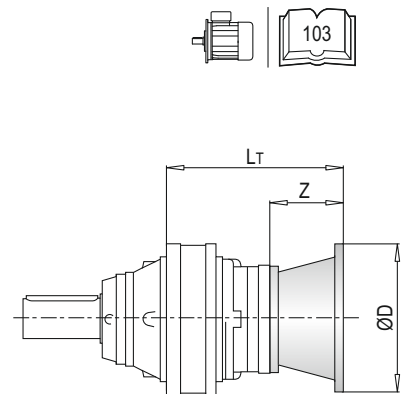
PL	IEC 132			IEC 160			IEC 180			IEC 200			IEC 225			IEC 250		
	L _T	Z	ØD	L _T	Z	ØD	L _T	Z	ØD	L _T	Z	ØD	L _T	Z	ØD	L _T	Z	ØD
25001	-	-	-	380	150	-	380	150	-	380	150	400	369	139	450	369	139	550
25002	-	-	-	442	118	-	442	118	350	472	148	-	-	-	-	-	-	-
25003	483.5	-	-	522.5	-	-	522.5	139	-	-	-	-	-	-	-	-	-	-
25004	531.5	100	300	570.5	139	-	-	-	-	-	-	-	-	-	-	-	-	-

PL	IEC ~ Kg											
	63	71	80	90	100	112	132	160	180	200	225	250
25001	-	-	-	-	-	-	-	230	230	235	241	253
25002	-	-	-	-	-	-	-	234	234	244	-	-
25003	229	229	231	231	232	232	236	246	246	-	-	-
25004	235	235	237	237	238	238	242	252	-	-	-	-

PL 25000 MC - Antriebswellen / Input Shafts / Alberi Entrata / Arbres D'entree / Ejes De Entrada

PL	EL C 28				EL C 42				EML 42				EML 1 1/8 Z6				EM 65				EM 1 1/8 Z6			
	L _T	Z	L	Ød	L _T	Z	L	Ød	L _T	Z	L	Ød	L _T	Z	L	Ød	L _T	Z	L	Ød	L _T	Z	L	Ød
25001	-	-	-	-	-	-	-	-	-	-	-	-	-	-	-	-	-	-	-	-	-	-	-	-
25002	-	-	-	-	-	-	-	-	-	-	-	-	-	-	-	-	445.5	121.5	105	65	445.5	121.5	105	1 1/8
25003	447.5	-	-	-	447.5	64	82	42	477.5	94	82	42	477.5	94	106	1 1/8	505	-	-	-	505	121.5	105	1 1/8
25004	495.5	64	50	28	495.5	64	82	42	525.5	94	82	42	525.5	94	106	1 1/8	-	-	-	-	-	-	-	-

PL	EP 65				ET 90				PL	~ Kg							
	L _T	Z	L	Ød	L _T	Z	L	Ød		EL C 28	EL C 42	EML 42	EML 1 1/8 Z6	EM 65	EM 1 1/8 Z6	EP 65	ET 90
25001	-	-	-	-	401.5	171.5	170	90	25001	-	-	-	-	-	-	-	233.0
25002	477	-	-	-	-	-	-	-	25002	-	-	-	-	229.0	229.0	238.0	-
25003	536.5	153	105	65	-	-	-	-	25003	229.5	230.0	233.0	233.0	241.0	241.0	250.0	-
25004	-	-	-	-	-	-	-	-	25004	235.5	236.0	239.0	239.0	-	-	-	-

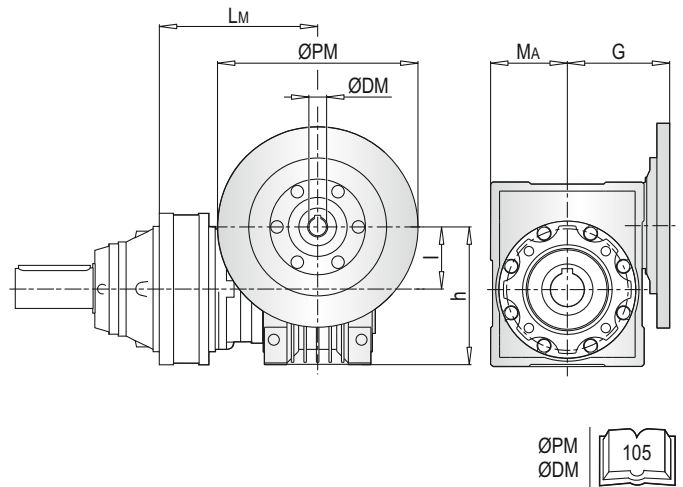


PL 25000 MC - Anschluss Für Schneckengetriebe (PMRV/PRV) / Worm Gearbox Adaptors (PMRV/PRV) / Predisposizioni Per Riduttori A Vite Senza Fine (PMRV/PRV) / Adaptation Pour Reducteurs A Vis Sans Fin (PMRV/PRV) / Acoplamiento Para Reductores De Tornillo Sin Fin (PMRV/PRV)

PL	PMRV/PRV 050					PMRV/PRV 063					PMRV/PRV 075				
	Lm	l	h	MA	G	Lm	l	h	MA	G	Lm	l	h	MA	G
25001	-					-					-				
25002	-					-					-				
25003	505	50	110	60	80	514.5	63	135	72	95	493.5	75	161	86	112.5
25004	553					562.5					541.5				

PL	PMRV/PRV 090					PMRV/PRV 110					PMRV/PRV 130					
	Lm	l	h	MA	G	Lm	l	h	MA	G	Lm	l	h	MA	G	
25001	-					-					-					
25002	-					443	110	237.5	127.5	160	448.5	130	277.5	147.5	180	
25003	503.5					517.5				523						
25004	551.5	90	193	103	129.5											

PL	PMRV/PRV ~ Kg					
	050	063	075	090	110	130
25001	-	-	-	-	-	-
25002	-	-	-	-	258	275
25003	232	235.5	238	243	270	287
25004	238	241.5	244	249	-	-

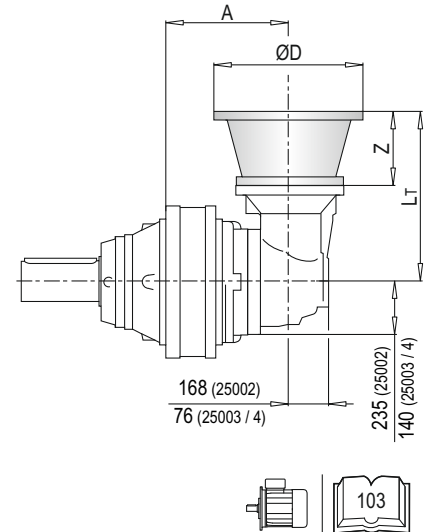


PLB 25000 MC - Anbauvorrichtung Für Elektromotore (IEC) / Electric Motor Couplings (IEC) / Predisposizioni Per Motori Elettrici (IEC) / Adaptations Pour Moteurs Electriques (IEC) / Acoplamientos Para Motores Eléctricos (IEC)

PLB	IEC 80				IEC 90				IEC 100				IEC 112			
	A	L _T	Z	ØD	A	L _T	Z	ØD	A	L _T	Z	ØD	A	L _T	Z	ØD
25002	-				-				-				-			
25003	397	296	56	200	397	296	56	200	397	306	66	250	397	306	66	250
25004	470				470				470				470			

PLB	IEC 132				IEC 160				IEC 180				IEC 200				
	A	L _T	Z	ØD	A	L _T	Z	ØD	A	L _T	Z	ØD	A	L _T	Z	ØD	
25002	-				295	433	118		295	433	118	350	295	463	148	400	
25003	397	340	100	300	397	379	139	350	397	379	139	350					
25004	470				470												

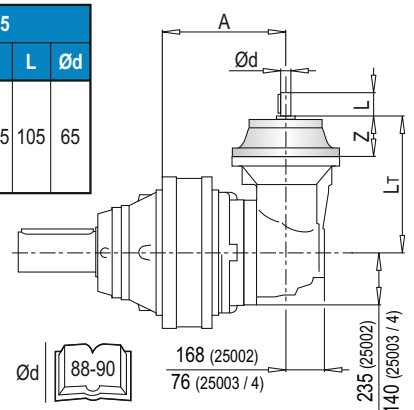
PLB	IEC ~ Kg								
	80	90	100	112	132	160	180	200	
25002	-	-	-	-	-	303	303	313	
25003	256	256	257	257	261	271	271	-	
25004	271	271	272	272	276	286	-	-	

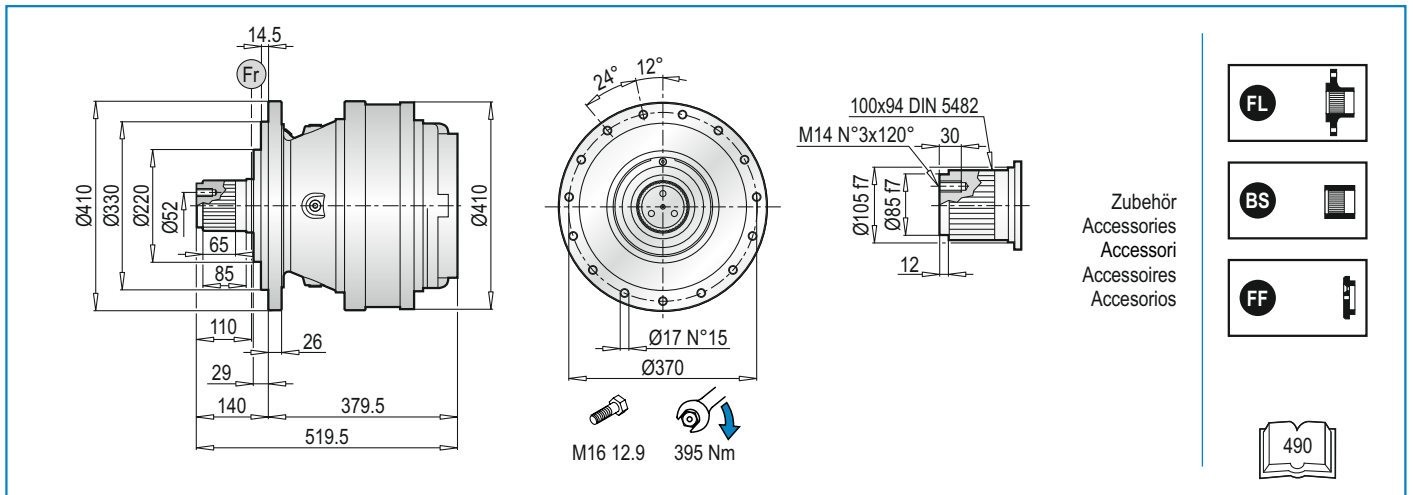


PLB 25000 MC - Antriebswellen / Input Shafts / Alberi Entrata / Arbres D'entree / Ejes De Entrada

PLB	EL C 28					EL C 42					EML 42					EML 1"3/8 Z6					EM 65								
	A	L _T	Z	L	Ød	A	L _T	Z	L	Ød	A	L _T	Z	L	Ød	A	L _T	Z	L	Ød	A	L _T	Z	L	Ød				
25002	-					-					-					-					295	436.5							
25003	397	304	64	50	28	397	304	64	82	42	397	334	94	82	42	397	334	94	106	1"3/8	397	361.5	121.5	105	65				
25004	470					470					470					470					470								

PLB	EM 1"3/8 Z6					EP 65					~ Kg							
	A	L _T	Z	L	Ød	A	L _T	Z	L	Ød	EL C 28	EL C 42	EML 42	EML 1"3/8 Z6	EM 65	EM 1"3/8 Z6	EP 65	
25002	295	436.5				295	468				-	-	-	-	298.0	298.0	307.0	
25003	397	361.5	121.5	105	1"3/8	397	393	153	105	65	254.5	255.0	258.0	258.0	266.0	266.0	275.0	
25004	470					470					269.5	270.0	273.0	273.0	281.0	281.0	290.0	



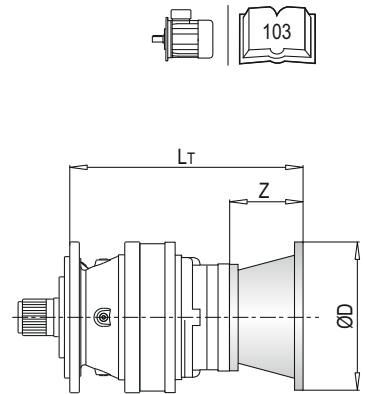


PL 25000 MSF - Anbauvorrichtung Für Elektromotore (IEC) / Electric Motor Couplings (IEC) / Predisposizioni Per Motori Elettrici (IEC) / Adaptations Pour Moteurs Electriques (IEC) / Acoplamientos Para Motores Eléctricos (IEC)

PL	IEC 63			IEC 71			IEC 80			IEC 90			IEC 100			IEC 112		
	L _T	Z	ØD	L _T	Z	ØD	L _T	Z	ØD	L _T	Z	ØD	L _T	Z	ØD	L _T	Z	ØD
25001	-	-	-	-	-	-	-	-	-	-	-	-	-	-	-	-	-	-
25002	-	-	-	-	-	-	-	-	-	-	-	-	-	-	-	-	-	-
25003	554	36	140	554	36	160	574	56	200	574	56	200	584	66	250	584	66	250
25004	602	-	-	602	-	-	622	-	-	622	-	-	632	-	-	632	-	-

PL	IEC 132			IEC 160			IEC 180			IEC 200			IEC 225			IEC 250		
	L _T	Z	ØD	L _T	Z	ØD	L _T	Z	ØD	L _T	Z	ØD	L _T	Z	ØD	L _T	Z	ØD
25001	-	-	-	527.5	148	-	527.5	148	-	527.5	148	400	518.5	139	450	526.5	147	550
25002	-	-	-	576.5	118	350	576.5	118	350	606.5	148	400	-	-	-	-	-	-
25003	618	100	300	657	139	-	657	139	-	-	-	-	-	-	-	-	-	-
25004	666	-	-	705	-	-	-	-	-	-	-	-	-	-	-	-	-	-

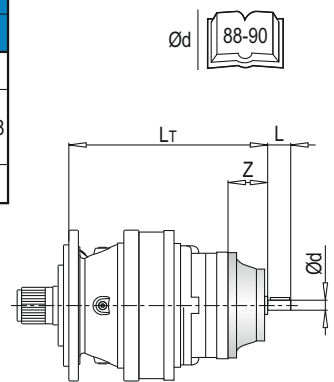
PL	IEC ~ Kg											
	63	71	80	90	100	112	132	160	180	200	225	250
25001	-	-	-	-	-	-	-	256	256	261	267	279
25002	-	-	-	-	-	-	-	260	260	270	-	-
25003	255	255	257	257	258	258	262	272	272	-	-	-
25004	261	261	263	263	264	264	268	278	-	-	-	-



PL 25000 MSF - Antriebswellen / Input Shafts / Alberi Entrata / Arbres D'entree / Ejes De Entrada

PL	EL C 28				EL C 42				EML 42				EML 1"3/8 Z6				EM 65				EM 1"3/8 Z6			
	L _T	Z	L	Ød	L _T	Z	L	Ød	L _T	Z	L	Ød	L _T	Z	L	Ød	L _T	Z	L	Ød	L _T	Z	L	Ød
25001	-	-	-	-	-	-	-	-	-	-	-	-	-	-	-	-	-	-	-	-	-	-	-	-
25002	-	-	-	-	-	-	-	-	-	-	-	-	-	-	-	-	580	121.5	105	65	580	121.5	105	1"3/8
25003	582	64	50	28	582	64	82	42	612	94	82	42	612	94	106	1"3/8	653	-	-	-	653	-	-	-
25004	630	-	-	-	630	-	-	-	660	-	-	-	660	-	-	-	-	-	-	-	-	-	-	-

PL	EP 65				ET 90				PL	~ Kg							
	L _T	Z	L	Ød	L _T	Z	L	Ød		EL C 28	EL C 42	EML 42	EML 1"3/8 Z6	EM 65	EM 1"3/8 Z6	EP 65	ET 90
25001	-	-	-	-	553.5	174	170	90	25001	-	-	-	-	-	-	-	259
25002	611.5	-	-	-	-	-	-	-	25002	-	-	-	-	255	255	264	-
25003	684.5	153	105	65	-	-	-	-	25003	255.5	256	259	259	267	267	276	-
25004	-	-	-	-	-	-	-	-	25004	261.5	262	265	265	-	-	-	-

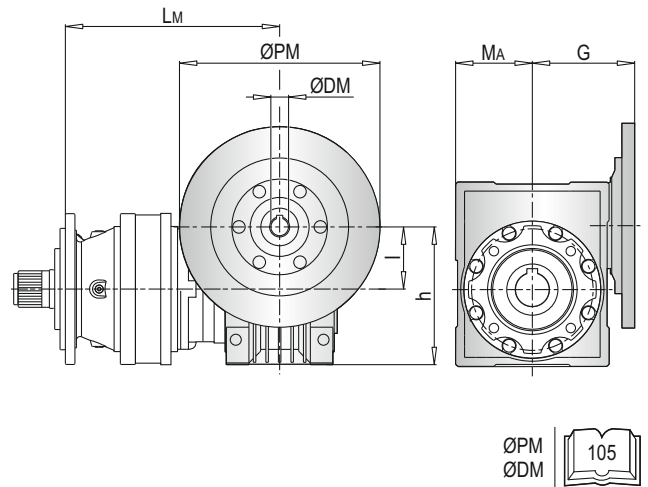


PL 25000 MSF - Anschluss Für Schneckengetriebe (PMRV/PRV) / Worm Gearbox Adaptors (PMRV/PRV) / Predisposizioni Per Riduttori A Vite Senza Fine (PMRV/PRV) / Adaptation Pour Reducteurs A Vis Sans Fin (PMRV/PRV) / Acoplamiento Para Reductores De Tornillo Sin Fin (PMRV/PRV)

PL	PMRV/PRV 050					PMRV/PRV 063					PMRV/PRV 075				
	Lm	l	h	Ma	G	Lm	l	h	Ma	G	Lm	l	h	Ma	G
25001	-					-					-				
25002	-					-					-				
25003	643.5	50	110	60	80	653	63	135	72	95	632	75	161	86	112.5
25004	691.5					701					680				

PL	PMRV/PRV 090					PMRV/PRV 110					PMRV/PRV 130					
	Lm	l	h	Ma	G	Lm	l	h	Ma	G	Lm	l	h	Ma	G	
25001	-					-					-					
25002	-					596.5	110	237.5	127.5	160	604	130	277.5	147.5	180	
25003	642	90	193	103	129.5	669.5				677						
25004	690															

PL	PMRV/PRV ~ Kg					
	050	063	075	090	110	130
25001	-	-	-	-	-	-
25002	-	-	-	-	284	301
25003	258	261.5	264	269	296	313
25004	264	267.5	270	275	-	-

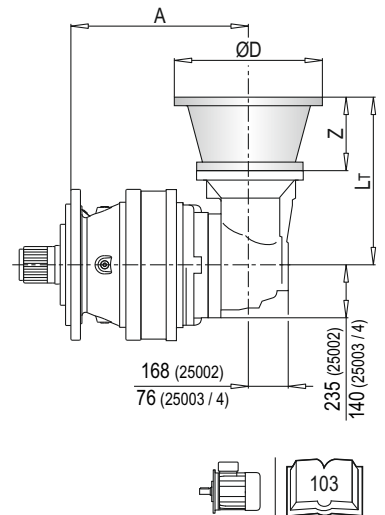


PLB 25000 MSF - Anbauvorrichtung Für Elektromotore (IEC) / Electric Motor Couplings (IEC) / Predisposizioni Per Motori Elettrici (IEC) / Adaptations Pour Moteurs Electriques (IEC) / Acoplamientos Para Motores Eléctricos (IEC)

PLB	IEC 80				IEC 90				IEC 100				IEC 112			
	A	Lt	Z	ØD	A	Lt	Z	ØD	A	Lt	Z	ØD	A	Lt	Z	ØD
25002	-				-				-				-			
25003	546.5	296	56	200	546.5	296	56	200	546.5	306	66	250	546.5	306	66	250
25004	619.5				619.5				619.5				619.5			

PLB	IEC 132				IEC 160				IEC 180				IEC 200			
	A	Lt	Z	ØD	A	Lt	Z	ØD	A	Lt	Z	ØD	A	Lt	Z	ØD
25002	-				444.5	433	118	350	444.5	433	118	350	444.5	463	148	400
25003	546.5	340	100	300	546.5	379	139	350	546.5	379	139	350	-	-	-	-
25004	619.5				619.5				-	-	-		-	-	-	-

PLB	IEC ~ Kg								
	80	90	100	112	132	160	180	200	
25002	-	-	-	-	-	329	329	339	
25003	282	282	283	283	287	297	297	-	
25004	297	297	298	298	302	312	-	-	

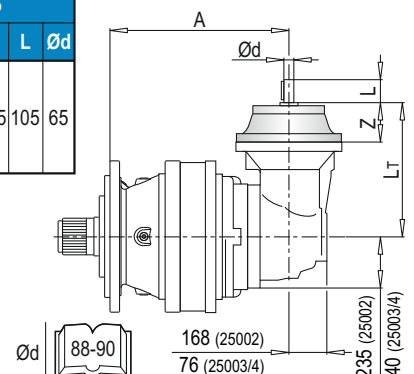


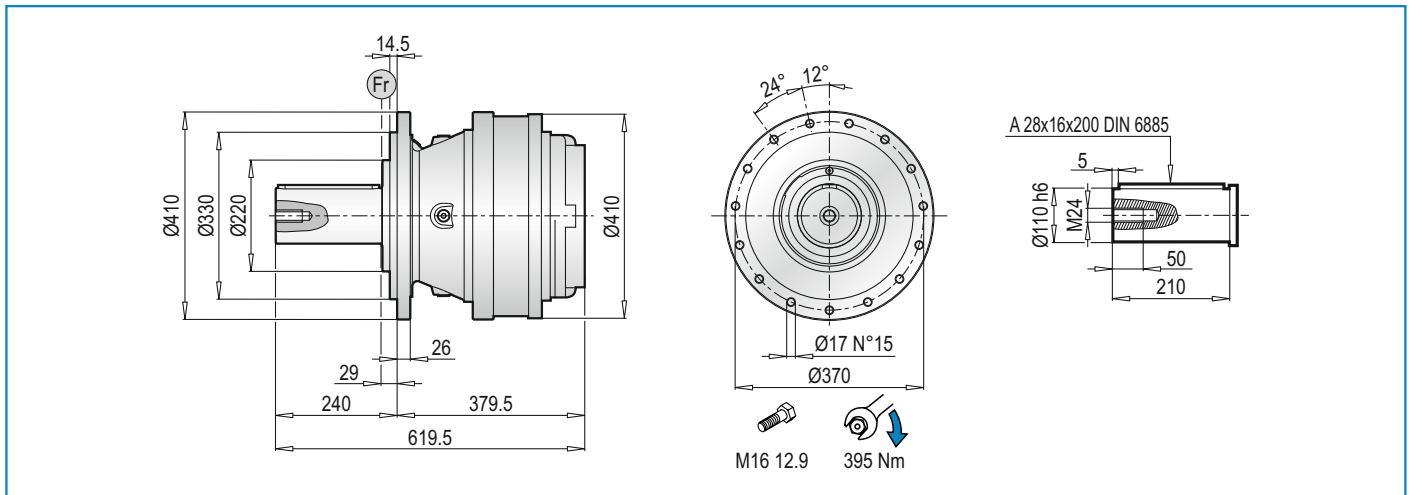
PLB 25000 MSF - Antriebswellen / Input Shafts / Alberi Entrata / Arbres D'entree / Ejes De Entrada

PLB	EL C 28					EL C 42					EML 42					EML 1"3/8 Z6					EM 65					
	A	Lt	Z	L	Ød	A	Lt	Z	L	Ød	A	Lt	Z	L	Ød	A	Lt	Z	L	Ød	A	Lt	Z	L	Ød	
25002	-					-					-					-					444.5	436.5	121.5	105	65	
25003	546.5	304	64	50	28	546.5	304	64	82	42	546.5	334	94	82	42	546.5	334	94	106	1"3/8	546.5	377.5				
25004	619.5					619.5					619.5					619.5					619.5					

PLB	EM 1"3/8 Z6					EP 65				
	A	Lt	Z	L	Ød	A	Lt	Z	L	Ød
25002	444.5	436.5				444.5	468			
25003	546.5		121.5	105	1"3/8	546.5	409	153	105	65
25004	619.5					619.5				

PLB	~ Kg							
	EL C 28	EL C 42	EML 42	EML 1"3/8 Z6	EM 65	EM 1"3/8 Z6	EP 65	
25002	-	-	-	-	324	324	333	
25003	280.5	281	284	284	292	292	301	
25004	295.5	296	299	299	307	307	316	





PL 25000 MCF - Anbauvorrichtung Für Elektromotore (IEC) / Electric Motor Couplings (IEC) / Predisposizioni Per Motori Elettrici (IEC) / Adaptations Pour Moteurs Electriques (IEC) / Acoplamientos Para Motores Eléctricos (IEC)

PL	IEC 63			IEC 71			IEC 80			IEC 90			IEC 100			IEC 112		
	L _T	Z	ØD	L _T	Z	ØD	L _T	Z	ØD	L _T	Z	ØD	L _T	Z	ØD	L _T	Z	ØD
25001	-	-	-	-	-	-	-	-	-	-	-	-	-	-	-	-	-	-
25002	-	-	-	-	-	-	-	-	-	-	-	-	-	-	-	-	-	-
25003	554	36	140	554	36	160	574	56	200	574	56	200	584	66	250	584	66	250
25004	602	-	-	602	-	-	622	-	-	622	-	-	632	-	-	632	-	-

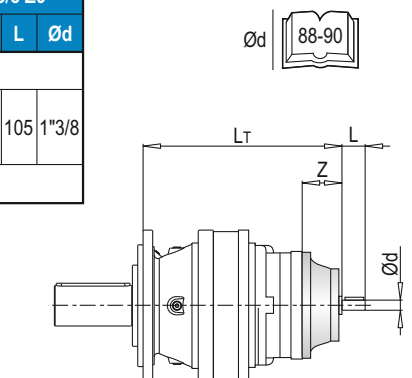
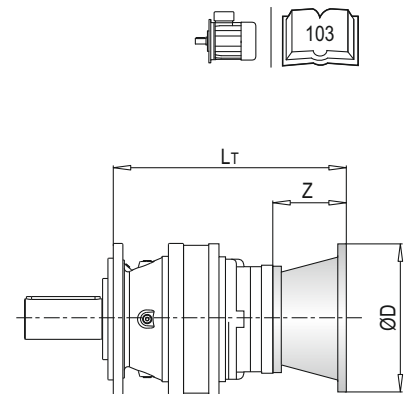
PL	IEC 132			IEC 160			IEC 180			IEC 200			IEC 225			IEC 250		
	L _T	Z	ØD	L _T	Z	ØD	L _T	Z	ØD	L _T	Z	ØD	L _T	Z	ØD	L _T	Z	ØD
25001	-	-	-	527.5	148	-	527.5	148	-	527.5	148	400	518.5	139	450	526.5	147	550
25002	-	-	-	576.5	118	350	576.5	118	350	606.5	-	-	-	-	-	-	-	-
25003	618	100	300	657	139	-	657	139	-	-	-	-	-	-	-	-	-	-
25004	666	-	-	705	-	-	-	-	-	-	-	-	-	-	-	-	-	-

PL	IEC ~ Kg											
	63	71	80	90	100	112	132	160	180	200	225	250
25001	-	-	-	-	-	-	-	256	256	261	267	279
25002	-	-	-	-	-	-	-	260	260	270	-	-
25003	255	255	257	257	258	258	262	272	272	-	-	-
25004	261	261	263	263	264	264	268	278	-	-	-	-

PL 25000 MCF - Antriebswellen / Input Shafts / Alberi Entrata / Arbres D'entree / Ejes De Entrada

PL	EL C 28				EL C 42				EML 42				EML 1"3/8 Z6				EM 65				EM 1"3/8 Z6			
	L _T	Z	L	Ød	L _T	Z	L	Ød	L _T	Z	L	Ød	L _T	Z	L	Ød	L _T	Z	L	Ød	L _T	Z	L	Ød
25001	-	-	-	-	-	-	-	-	-	-	-	-	-	-	-	-	-	-	-	-	-	-	-	-
25002	-	-	-	-	-	-	-	-	-	-	-	-	-	-	-	-	580	121.5	105	65	580	121.5	105	1"3/8
25003	582	64	50	28	582	64	82	42	612	94	82	42	612	94	106	1"3/8	653	-	-	-	653	-	-	-
25004	630	-	-	-	630	-	-	-	660	-	-	-	660	-	-	-	-	-	-	-	-	-	-	-

PL	EP 65				ET 90				PL	~ Kg							
	L _T	Z	L	Ød	L _T	Z	L	Ød		EL C 28	EL C 42	EML 42	EML 1"3/8 Z6	EM 65	EM 1"3/8 Z6	EP 65	ET 90
25001	-	-	-	-	553.5	174	170	90	25001	-	-	-	-	-	-	-	259
25002	611.5	153	105	65	-	-	-	-	25002	-	-	-	-	255	255	264	-
25003	684.5	-	-	-	-	-	-	-	25003	255.5	256	259	259	267	267	276	-
25004	-	-	-	-	-	-	-	-	25004	261.5	262	265	265	-	-	-	-

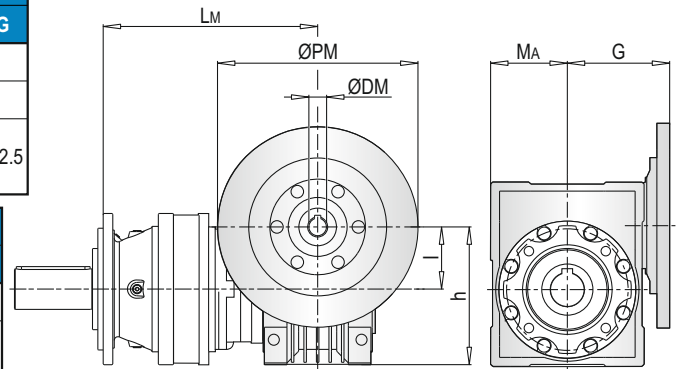


PL 25000 MCF - Anschluss Für Schneckengetriebe (PMRV/PRV) / Worm Gearbox Adaptors (PMRV/PRV) / Predisposizioni Per Riduttori A Vite Senza Fine (PMRV/PRV) / Adaptation Pour Reducteurs A Vis Sans Fin (PMRV/PRV) / Acoplamiento Para Reductores De Tornillo Sin Fin (PMRV/PRV)

PL	PMRV/PRV 050					PMRV/PRV 063					PMRV/PRV 075				
	LM	l	h	MA	G	LM	l	h	MA	G	LM	l	h	MA	G
25001	-					-					-				
25002	-					-					-				
25003	643.5	50	110	60	80	653	63	135	72	95	632	75	161	86	112.5
25004	691.5					701					680				

PL	PMRV/PRV 090					PMRV/PRV 110					PMRV/PRV 130					
	LM	l	h	MA	G	LM	l	h	MA	G	LM	l	h	MA	G	
25001	-					-					-					
25002	-					596.5	110	237.5	127.5	160	604	130	277.5	147.5	180	
25003	642	90	193	103	129.5	669.5				677						
25004	690															

PL	PMRV/PRV ~ Kg					
	050	063	075	090	110	130
25001	-	-	-	-	-	-
25002	-	-	-	-	284	301
25003	258	261.5	264	269	296	313
25004	264	267.5	270	275	-	-

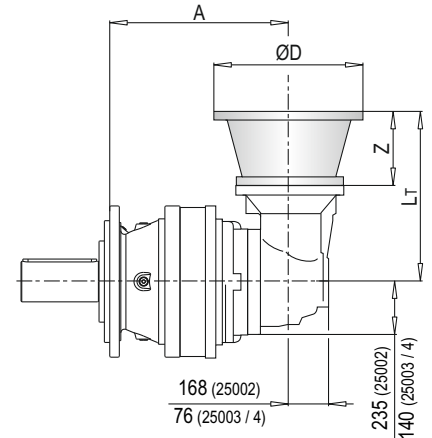


PLB 25000 MCF - Anbauvorrichtung Für Elektromotore (IEC) / Electric Motor Couplings (IEC) / Predisposizioni Per Motori Elettrici (IEC) / Adaptations Pour Moteurs Electriques (IEC) / Acoplamientos Para Motores Eléctricos (IEC)

PLB	IEC 80				IEC 90				IEC 100				IEC 112			
	A	Lt	Z	ØD	A	Lt	Z	ØD	A	Lt	Z	ØD	A	Lt	Z	ØD
25002	-				-				-				-			
25003	546.5	296	56	200	546.5	296	56	200	546.5	306	66	250	546.5	306	66	250
25004	619.5				619.5				619.5				619.5			

PLB	IEC 132				IEC 160				IEC 180				IEC 200			
	A	Lt	Z	ØD	A	Lt	Z	ØD	A	Lt	Z	ØD	A	Lt	Z	ØD
25002	-				444.5	433	118		444.5	433	118	350	444.5	463	148	400
25003	546.5	340	100	300	546.5	379	139	350	546.5	379	139					
25004	619.5				619.5											

PLB	IEC ~ Kg								
	80	90	100	112	132	160	180	200	
25002	-	-	-	-	-	329	329	339	
25003	282	282	283	283	287	297	297	-	
25004	297	297	298	298	302	312	-	-	

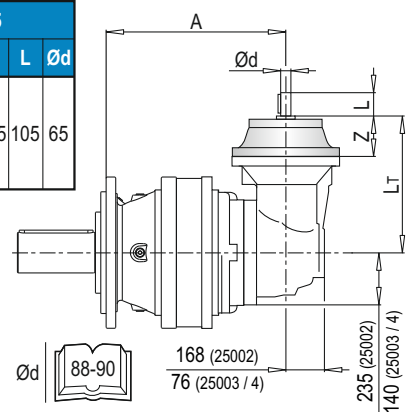


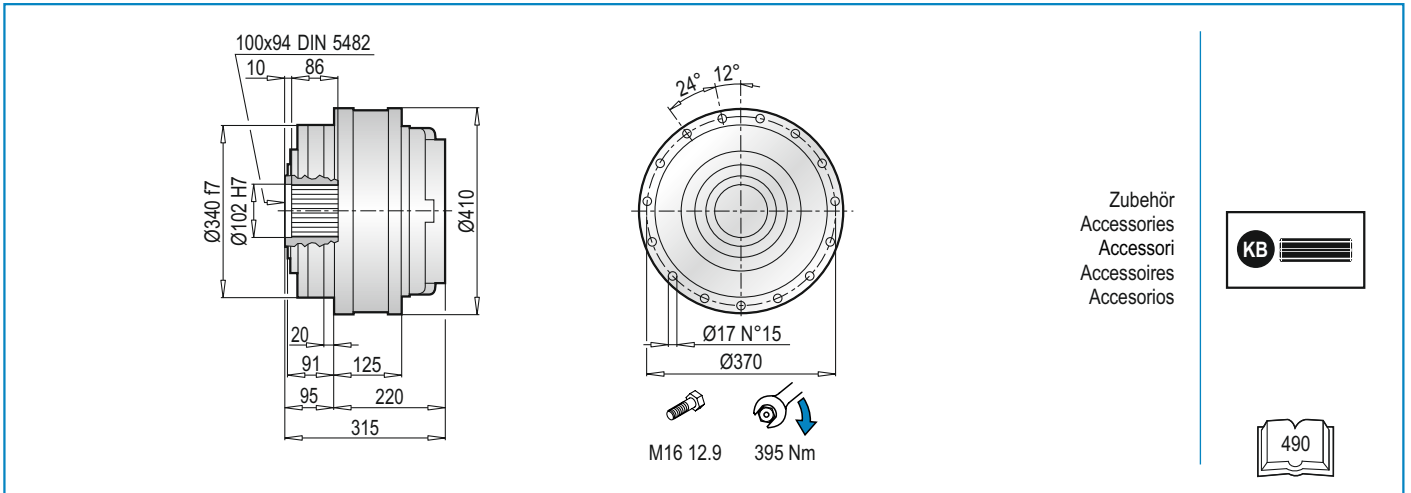
PLB 25000 MCF - Antriebswellen / Input Shafts / Alberi Entrata / Arbres D'entree / Ejes De Entrada

PLB	EL C 28					EL C 42					EML 42					EML 1"3/8 Z6					EM 65									
	A	Lt	Z	L	Ød	A	Lt	Z	L	Ød	A	Lt	Z	L	Ød	A	Lt	Z	L	Ød	A	Lt	Z	L	Ød					
25002	-					-					-					-					444.5	436.5								
25003	546.5	304	64	50	28	546.5	304	64	82	42	546.5	334	94	82	42	546.5	334	94	106	1"3/8	546.5	377.5	121.5	105	65					
25004	619.5					619.5					619.5					619.5					619.5									

PLB	EM 1"3/8 Z6					EP 65				
	A	Lt	Z	L	Ød	A	Lt	Z	L	Ød
25002	444.5	436.5				444.5	468			
25003	546.5	377.5	121.5	105	1"3/8	546.5	409	153	105	65
25004	619.5					619.5				

PLB	~ Kg							
	EL C 28	EL C 42	EML 42	EML 1"3/8 Z6	EM 65	EM 1"3/8 Z6	EP 65	
25002	-	-	-	-	324	324	333	
25003	280.5	281	284	284	292	292	301	
25004	295.5	296	299	299	307	307	316	



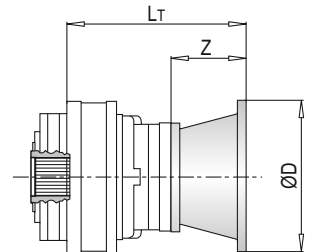


PL 25000 F - Anbauvorrichtung Für Elektromotore (IEC) / Electric Motor Couplings (IEC) / Predisposizioni Per Motori Elettrici (IEC) / Adaptations Pour Moteurs Electriques (IEC) / Acoplamientos Para Motores Eléctricos (IEC)

PL	IEC 63			IEC 71			IEC 80			IEC 90			IEC 100			IEC 112		
	L _T	Z	ØD	L _T	Z	ØD	L _T	Z	ØD	L _T	Z	ØD	L _T	Z	ØD	L _T	Z	ØD
25001	-	-	-	-	-	-	-	-	-	-	-	-	-	-	-	-	-	-
25002	-	-	-	-	-	-	-	-	-	-	-	-	-	-	-	-	-	-
25003	409.5	36	140	409.5	36	160	429.5	56	200	429.5	56	200	439.5	66	250	439.5	66	250
25004	457.5	-	-	457.5	-	-	477.5	-	-	477.5	-	-	487.5	-	-	487.5	-	-

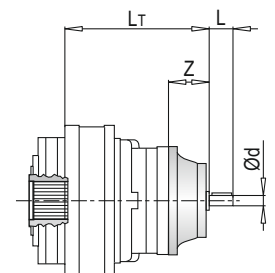
PL	IEC 132			IEC 160			IEC 180			IEC 200			IEC 225			IEC 250		
	L _T	Z	ØD	L _T	Z	ØD	L _T	Z	ØD	L _T	Z	ØD	L _T	Z	ØD	L _T	Z	ØD
25001	-	-	-	370	150	-	370	150	-	370	150	400	359	139	450	359	139	550
25002	-	-	-	432	118	-	432	118	350	462	148	-	-	-	-	-	-	-
25003	473.5	-	-	512.5	-	-	512.5	139	-	-	-	-	-	-	-	-	-	-
25004	521.5	100	300	560.5	139	-	-	-	-	-	-	-	-	-	-	-	-	-

PL	IEC ~ Kg											
	63	71	80	90	100	112	132	160	180	200	225	250
25001	-	-	-	-	-	-	-	194	194	199	205	217
25002	-	-	-	-	-	-	-	198	198	208	-	-
25003	193	193	195	195	196	196	200	210	210	-	-	-
25004	199	199	201	201	202	202	206	216	-	-	-	-



PL 25000 F - Antriebswellen / Input Shafts / Alberi Entrata / Arbres D'entree / Ejes De Entrada

PL	EL C 28				EL C 42				EML 42				EML 1 1/8 Z6				EM 65				EM 1 1/8 Z6			
	L _T	Z	L	Ød	L _T	Z	L	Ød	L _T	Z	L	Ød	L _T	Z	L	Ød	L _T	Z	L	Ød	L _T	Z	L	Ød
25001	-	-	-	-	-	-	-	-	-	-	-	-	-	-	-	-	-	-	-	-	-	-	-	-
25002	-	-	-	-	-	-	-	-	-	-	-	-	-	-	-	-	435.5	121.5	105	65	435.5	121.5	105	1 1/8
25003	437.5	64	50	28	437.5	64	82	42	467.5	94	82	42	467.5	94	106	1 1/8	495	-	-	-	495	-	-	-
25004	485.5	-	-	-	485.5	-	-	-	515.5	-	-	-	515.5	-	-	-	-	-	-	-	-	-	-	-



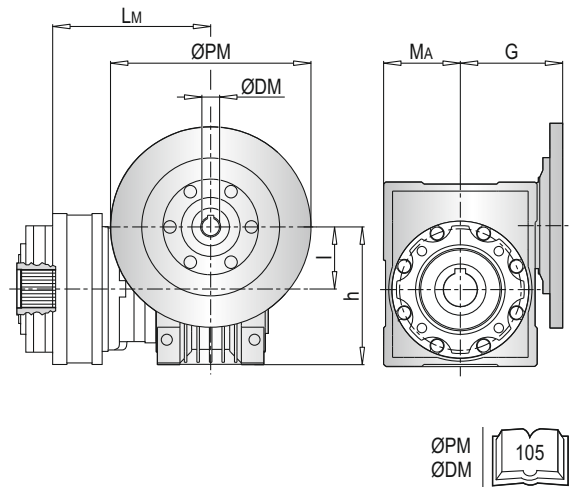
PL	EP 65				ET 90				PL	~ Kg							
	L _T	Z	L	Ød	L _T	Z	L	Ød		EL C 28	EL C 42	EML 42	EML 1 1/8 Z6	EM 65	EM 1 1/8 Z6	EP 65	ET 90
25001	-	-	-	-	391.5	171.5	170	90	25001	-	-	-	-	-	-	-	197.0
25002	467	153	105	65	-	-	-	-	25002	-	-	-	-	193.0	193.0	202.0	-
25003	526.5	-	-	-	-	-	-	-	25003	193.5	194.0	197.0	197.0	205.0	205.0	214.0	-
25004	-	-	-	-	-	-	-	-	25004	199.5	200.0	203.0	203.0	-	-	-	-

PL 25000 F - Anschluss Für Schneckengetriebe (PMRV/PRV) / Worm Gearbox Adaptors (PMRV/PRV) / Predisposizioni Per Riduttori A Vite Senza Fine (PMRV/PRV) / Adaptation Pour Reducteurs A Vis Sans Fin (PMRV/PRV) / Acoplamiento Para Reductores De Tornillo Sin Fin (PMRV/PRV)

PL	PMRV/PRV 050					PMRV/PRV 063					PMRV/PRV 075				
	LM	l	h	MA	G	LM	l	h	MA	G	LM	l	h	MA	G
25001	-					-					-				
25002	-					-					-				
25003	484	50	110	60	80	493.5	63	135	72	95	472.5	75	161	86	112.5
25004	532					541.5					520.5				

PL	PMRV/PRV 090					PMRV/PRV 110					PMRV/PRV 130					
	LM	l	h	MA	G	LM	l	h	MA	G	LM	l	h	MA	G	
25001	-					-					-					
25002	-					437	110	237.5	127.5	160	444.5	130	277.5	147.5	180	
25003	482.5	90	193	103	129.5	510					517.5					
25004	530.5															

PL	PMRV/PRV ~ Kg					
	050	063	075	090	110	130
25001	-	-	-	-	-	-
25002	-	-	-	-	222	251
25003	196	199.5	202	207	234	257
25004	202	205.5	208	213	-	-

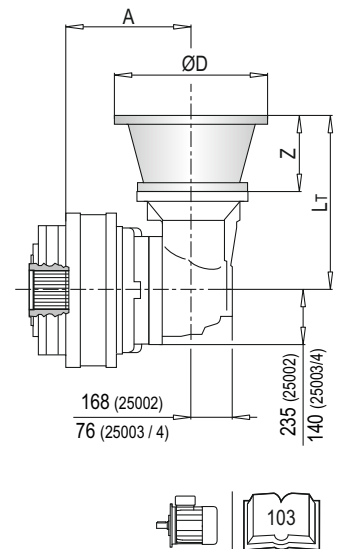


PLB 25000 F - Anbauvorrichtung Für Elektromotore (IEC) / Electric Motor Couplings (IEC) / Predisposizioni Per Motori Elettrici (IEC) / Adaptations Pour Moteurs Electriques (IEC) / Acoplamientos Para Motores Eléctricos (IEC)

PLB	IEC 80				IEC 90				IEC 100				IEC 112			
	A	L _T	Z	ØD	A	L _T	Z	ØD	A	L _T	Z	ØD	A	L _T	Z	ØD
25002	-				-				-				-			
25003	387	296	56	200	387	296	56	200	387	306	66	250	387	306	66	250
25004	460				460				460				460			

PLB	IEC 132				IEC 160				IEC 180				IEC 200				
	A	L _T	Z	ØD	A	L _T	Z	ØD	A	L _T	Z	ØD	A	L _T	Z	ØD	
25002	-				285	433	118		285	433	118	350	285	463	148	400	
25003	387	340	100	300	387	379	139	350	387	379	139	350					
25004	460				460												

PLB	IEC ~ Kg								
	80	90	100	112	132	160	180	200	
25002	-	-	-	-	-	266	266	276	
25003	195	195	196	196	200	235	235	-	
25004	201	201	202	202	206	250	-	-	

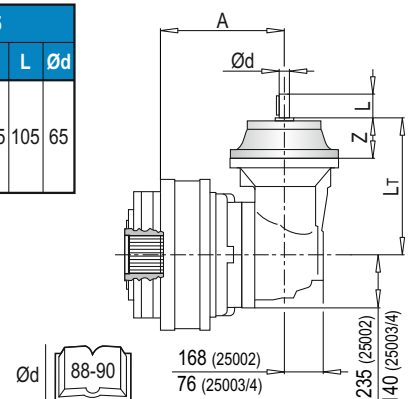


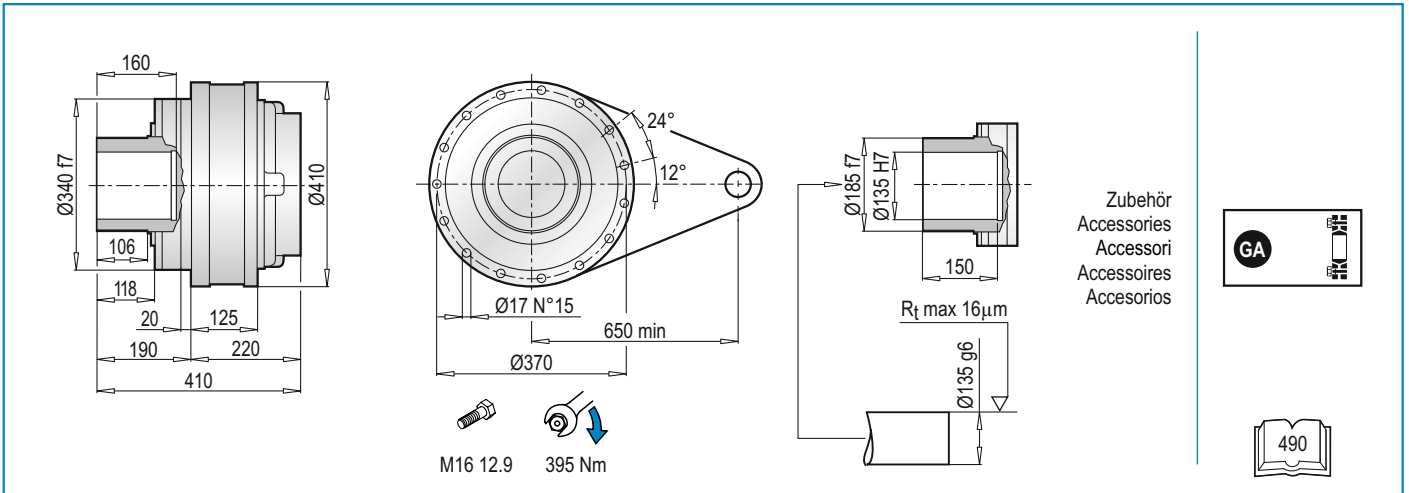
PLB 25000 F - Antriebswellen / Input Shafts / Alberi Entrata / Arbres D'entree / Ejes De Entrada

PLB	EL C 28					EL C 42					EML 42					EML 1"3/8 Z6					EM 65								
	A	L _T	Z	L	Ød	A	L _T	Z	L	Ød	A	L _T	Z	L	Ød	A	L _T	Z	L	Ød	A	L _T	Z	L	Ød				
25002	-					-					-					-					285	436.5							
25003	387	304	64	50	28	387	304	64	82	42	387	334	94	82	42	387	334	94	106	1"3/8	387	377.5	121.5	105	65				
25004	460					460					460					460					460								

PLB	EM 1"3/8 Z6					EP 65				
	A	L _T	Z	L	Ød	A	L _T	Z	L	Ød
25002	285	436.5				285	468			
25003	387	377.5	121.5	105	1"3/8	387	409	153	105	65
25004	460					460				

PLB	~ Kg							
	EL C 28	EL C 42	EML 42	EML 1"3/8 Z6	EM 65	EM 1"3/8 Z6	EP 65	
25002	-	-	-	-	261.0	261.0	270.0	
25003	218.5	219.0	222.0	222.0	230.0	230.0	239.0	
25004	233.5	234.0	237.0	237.0	245.0	245.0	254.0	



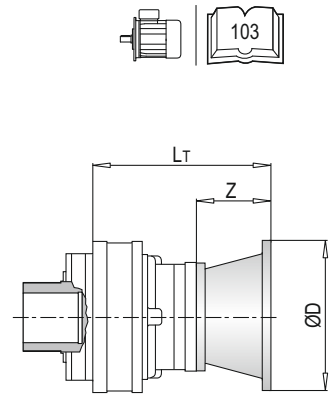


PL 25000 FS - Anbauvorrichtung Für Elektromotore (IEC) / Electric Motor Couplings (IEC) / Predisposizioni Per Motori Elettrici (IEC) / Adaptations Pour Moteurs Electriques (IEC) / Acoplamientos Para Motores Eléctricos (IEC)

PL	IEC 63			IEC 71			IEC 80			IEC 90			IEC 100			IEC 112		
	L _T	Z	ØD	L _T	Z	ØD	L _T	Z	ØD	L _T	Z	ØD	L _T	Z	ØD	L _T	Z	ØD
25001	-	-	-	-	-	-	-	-	-	-	-	-	-	-	-	-	-	-
25002	-	-	-	-	-	-	-	-	-	-	-	-	-	-	-	-	-	-
25003	394.5	36	140	394.5	36	160	414.5	56	200	414.5	56	200	424.5	66	250	424.5	66	250
25004	442.5	-	-	442.5	-	-	462.5	-	-	462.5	-	-	472.5	-	-	472.5	-	-

PL	IEC 132			IEC 160			IEC 180			IEC 200			IEC 225			IEC 250		
	L _T	Z	ØD	L _T	Z	ØD	L _T	Z	ØD	L _T	Z	ØD	L _T	Z	ØD	L _T	Z	ØD
25001	-	-	-	368	148	-	368	148	-	368	148	400	359	139	450	367	147	550
25002	-	-	-	417	118	-	417	118	350	447	148	-	-	-	-	-	-	-
25003	458.5	-	-	497.5	-	-	497.5	139	-	-	-	-	-	-	-	-	-	-
25004	506.5	100	300	545.5	139	-	-	-	-	-	-	-	-	-	-	-	-	-

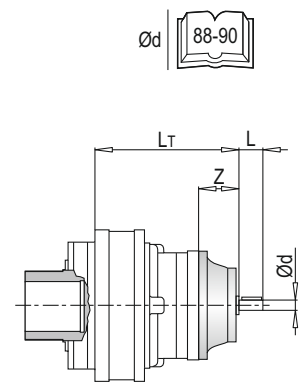
PL	IEC ~ Kg											
	63	71	80	90	100	112	132	160	180	200	225	250
25001	-	-	-	-	-	-	-	202	202	207	213	225
25002	-	-	-	-	-	-	-	206	206	216	-	-
25003	162	162	164	164	165	165	169	218	218	-	-	-
25004	189	189	191	191	192	192	196	224	-	-	-	-



PL 25000 FS - Antriebswellen / Input Shafts / Alberi Entrata / Arbres D'entree / Ejes De Entrada

PL	EL C 28				EL C 42				EML 42				EML 1"3/8 Z6				EM 65				EM 1"3/8 Z6			
	L _T	Z	L	Ød	L _T	Z	L	Ød	L _T	Z	L	Ød	L _T	Z	L	Ød	L _T	Z	L	Ød	L _T	Z	L	Ød
25001	-	-	-	-	-	-	-	-	-	-	-	-	-	-	-	-	-	-	-	-	-	-	-	-
25002	-	-	-	-	-	-	-	-	-	-	-	-	-	-	-	-	420.5	121.5	105	65	420.5	121.5	105	1"3/8
25003	422.5	64	50	28	422.5	64	82	42	452.5	94	82	42	452.5	94	106	1"3/8	493.5	-	-	-	493.5	-	-	-
25004	470.5	-	-	-	470.5	-	-	-	500.5	-	-	-	500.5	-	-	-	-	-	-	-	-	-	-	-

PL	EP 65				ET 90				PL	~ Kg							
	L _T	Z	L	Ød	L _T	Z	L	Ød		EL C 28	EL C 42	EML 42	EML 1"3/8 Z6	EM 65	EM 1"3/8 Z6	EP 65	ET 90
25001	-	-	-	-	394	174	170	90	25001	-	-	-	-	-	-	-	205.0
25002	452	153	105	65	-	-	-	-	25002	-	-	-	-	201.0	201.0	210.0	-
25003	525	-	-	-	-	-	-	-	25003	201.5	202.0	205.0	205.0	213.0	213.0	222.0	-
25004	-	-	-	-	-	-	-	-	25004	207.5	208.0	211.0	211.0	-	-	-	-

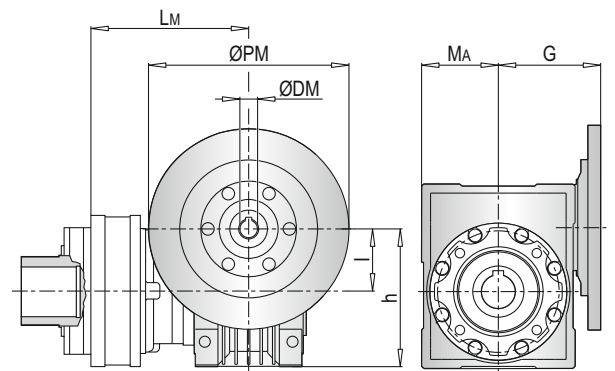


PL 25000 FS - Anschluss Für Schneckengetriebe (PMRV/PRV) / Worm Gearbox Adaptors (PMRV/PRV) / Predisposizioni Per Riduttori A Vite Senza Fine (PMRV/PRV) / Adaptation Pour Reducteurs A Vis Sans Fin (PMRV/PRV) / Acoplamiento Para Reductores De Tornillo Sin Fin (PMRV/PRV)

PL	PMRV/PRV 050					PMRV/PRV 063					PMRV/PRV 075				
	L _M	l	h	MA	G	L _M	l	h	MA	G	L _M	l	h	MA	G
25001	-					-					-				
25002	-					-					-				
25003	484	50	110	60	80	493.5	63	135	72	95	472.5	75	161	86	112.5
25004	532					541.5					520.5				

PL	PMRV/PRV 090					PMRV/PRV 110					PMRV/PRV 130				
	L _M	l	h	MA	G	L _M	l	h	MA	G	L _M	l	h	MA	G
25001	-					-					-				
25002	-					437	110	237.5	127.5	160	444.5	130	277.5	147.5	180
25003	482.5	90	193	103	129.5	510				517.5					
25004	530.5														

PL	PMRV/PRV ~ Kg					
	050	063	075	090	110	130
25001	-	-	-	-	-	-
25002	-	-	-	-	230	247
25003	204	207.5	210	215	242	259
25004	210	213.5	216	221	-	-

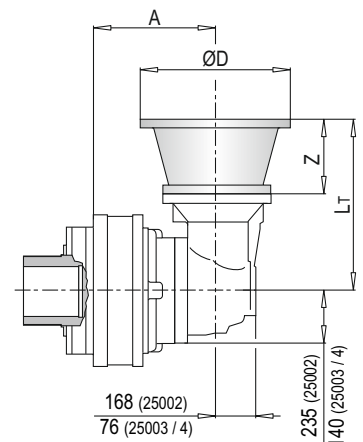


PLB 25000 FS - Anbauvorrichtung Für Elektromotore (IEC) / Electric Motor Couplings (IEC) / Predisposizioni Per Motori Elettrici (IEC) / Adaptations Pour Moteurs Electriques (IEC) / Acoplamientos Para Motores Eléctricos (IEC)

PLB	IEC 80				IEC 90				IEC 100				IEC 112			
	A	L _T	Z	ØD	A	L _T	Z	ØD	A	L _T	Z	ØD	A	L _T	Z	ØD
25002	-				-				-				-			
25003	387	296	56	200	387	296	56	200	387	306	66	250	387	306	66	250
25004	460				460				460				460			

PLB	IEC 132				IEC 160				IEC 180				IEC 200			
	A	L _T	Z	ØD	A	L _T	Z	ØD	A	L _T	Z	ØD	A	L _T	Z	ØD
25002	-				285	433	118		285	433	118	350	285	463	148	400
25003	387	340	100	300	387	379	139	350	387	379	139	350				
25004	460				460											

PLB	IEC ~ Kg							
	80	90	100	112	132	160	180	200
25002	-	-	-	-	-	274	274	284
25003	228	228	229	229	233	243	243	-
25004	243	243	244	244	248	258	-	-

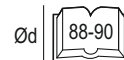
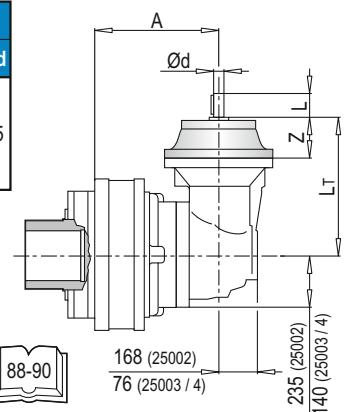


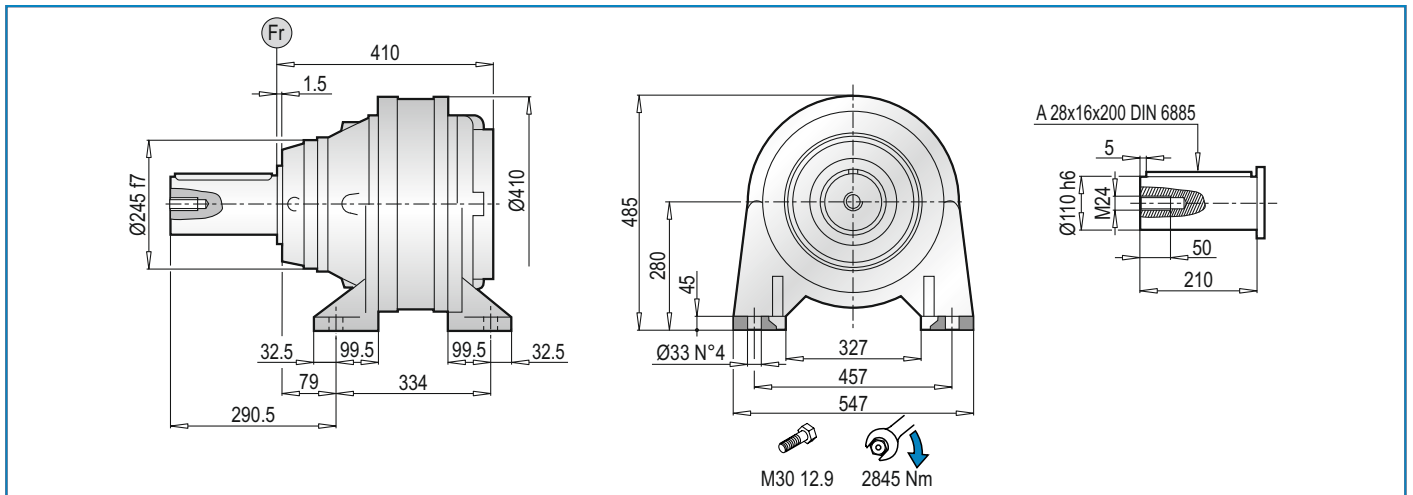
PLB 25000 FS - Antriebswellen / Input Shafts / Alberi Entrata / Arbres D'entree / Ejes De Entrada

PLB	EL C 28					EL C 42					EML 42					EML 1"3/8 Z6					EM 65								
	A	L _T	Z	L	Ød	A	L _T	Z	L	Ød	A	L _T	Z	L	Ød	A	L _T	Z	L	Ød	A	L _T	Z	L	Ød				
25002	-					-					-					-					285	436.5							
25003	387	304	64	50	28	387	304	64	82	42	387	334	94	82	42	387	334	94	106	1"3/8	387	377.5	121.5	105	65				
25004	460					460					460					460					460								

PLB	EM 1"3/8 Z6					EP 65				
	A	L _T	Z	L	Ød	A	L _T	Z	L	Ød
25002	285	436.5				285	468			
25003	387	377.5	121.5	105	1"3/8	387	409	153	105	65
25004	460					460				

PLB	~ Kg						
	EL C 28	EL C 42	EML 42	EML 1"3/8 Z6	EM 65	EM 1"3/8 Z6	EP 65
25002	-	-	-	-	269.0	269.0	278.0
25003	226.5	227.0	230.0	230.0	238.0	238.0	247.0
25004	241.5	242.0	245.0	245.0	253.0	253.0	262.0



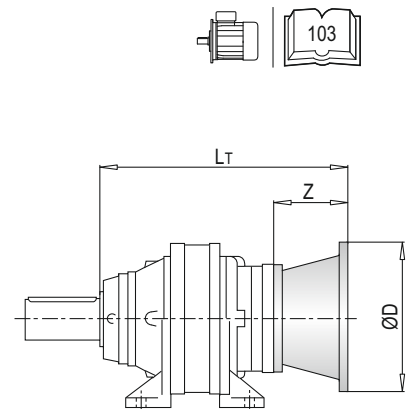


PL 25000 CPC - Anbauvorrichtung Für Elektromotore (IEC) / Electric Motor Couplings (IEC) / Predisposizioni Per Motori Elettrici (IEC) / Adaptations Pour Moteurs Electriques (IEC) / Acoplamiento Para Motores Eléctricos (IEC)

PL	IEC 63			IEC 71			IEC 80			IEC 90			IEC 100			IEC 112		
	L _T	Z	ØD	L _T	Z	ØD	L _T	Z	ØD	L _T	Z	ØD	L _T	Z	ØD	L _T	Z	ØD
25001	-	-	-	-	-	-	-	-	-	-	-	-	-	-	-	-	-	-
25002	-	-	-	-	-	-	-	-	-	-	-	-	-	-	-	-	-	-
25003	584.5	36	140	584.5	36	160	604.5	56	200	604.5	56	250	614.5	66	250	614.5	66	250
25004	632.5	-	-	632.5	-	-	652.5	-	-	652.5	-	-	662.5	-	-	662.5	-	-

PL	IEC 132			IEC 160			IEC 180			IEC 200			IEC 225			IEC 250		
	L _T	Z	ØD	L _T	Z	ØD	L _T	Z	ØD	L _T	Z	ØD	L _T	Z	ØD	L _T	Z	ØD
25001	-	-	-	558	148	-	558	148	-	558	148	400	549	139	450	557	147	550
25002	-	-	-	607	118	-	607	118	350	637	148	-	-	-	-	-	-	-
25003	648.5	-	-	687.5	-	-	687.5	139	-	-	-	-	-	-	-	-	-	-
25004	696.5	100	300	735.5	139	-	-	-	-	-	-	-	-	-	-	-	-	-

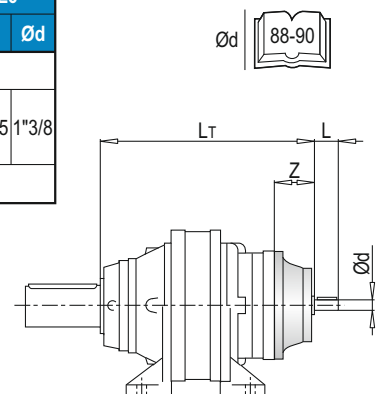
PL	IEC ~ Kg											
	63	71	80	90	100	112	132	160	180	200	225	250
25001	-	-	-	-	-	-	-	291	291	296	302	314
25002	-	-	-	-	-	-	-	295	295	305	-	-
25003	290	290	292	292	293	293	297	307	307	-	-	-
25004	296	296	298	298	299	299	303	313	-	-	-	-



PL 25000 CPC - Antriebswellen / Input Shafts / Alberi Entrata / Arbres D'entree / Ejes De Entrada

PL	EL C 28				EL C 42				EML 42				EML 1"3/8 Z6				EM 65				EM 1"3/8 Z6			
	L _T	Z	L	Ød	L _T	Z	L	Ød	L _T	Z	L	Ød	L _T	Z	L	Ød	L _T	Z	L	Ød	L _T	Z	L	Ød
25001	-	-	-	-	-	-	-	-	-	-	-	-	-	-	-	-	-	-	-	-	-	-	-	-
25002	-	-	-	-	-	-	-	-	-	-	-	-	-	-	-	-	610.5	-	-	-	610.5	-	-	-
25003	612.5	64	50	28	612.5	64	82	42	642.5	94	82	42	642.5	94	106	1"3/8	683.5	121.5	105	65	683.5	121.5	105	1"3/8
25004	660.5	-	-	-	660.5	-	-	-	690.5	-	-	-	690.5	-	-	-	-	-	-	-	-	-	-	-

PL	EP 65				ET 90				PL	~ Kg							
	L _T	Z	L	Ød	L _T	Z	L	Ød		EL C 28	EL C 42	EML 42	EML 1"3/8 Z6	EM 65	EM 1"3/8 Z6	EP 65	ET 90
25001	-	-	-	-	584	174	170	90	25001	-	-	-	-	-	-	-	294.0
25002	642	-	-	-	-	-	-	-	25002	-	-	-	-	299.0	290.0	299.0	-
25003	715	153	105	65	-	-	-	-	25003	290.5	291.0	294.0	294.0	302.0	302.0	311.0	-
25004	-	-	-	-	-	-	-	-	25004	296.5	297.0	300.0	300.0	-	-	-	-

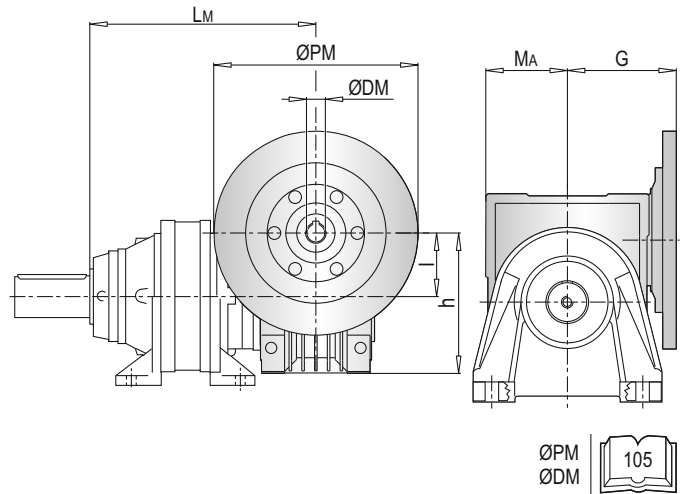


PL 25000 CPC - Anschluss Für Schneckengetriebe (PMRV/PRV) / Worm Gearbox Adaptors (PMRV/PRV) / Predisposizioni Per Riduttori A Vite Senza Fine (PMRV/PRV) / Adaptation Pour Reducteurs A Vis Sans Fin (PMRV/PRV) / Acoplamiento Para Reductores De Tornillo Sin Fin (PMRV/PRV)

PL	PMRV/PRV 050					PMRV/PRV 063					PMRV/PRV 075				
	Lm	l	h	MA	G	Lm	l	h	MA	G	Lm	l	h	MA	G
25001	-					-					-				
25002	-					-					-				
25003	674	50	110	60	80	683.5	63	135	72	95	662.5	75	161	86	112.5
25004	622					731.5					710.5				

PL	PMRV/PRV 90					PMRV/PRV 110					PMRV/PRV 130					
	Lm	l	h	MA	G	Lm	l	h	MA	G	Lm	l	h	MA	G	
25001	-					-					-					
25002	-					627	110	237.5	127.5	160	634.5	130	277.5	147.5	180	
25003	672.5	90	193	103	129.5	700					707.5					
25004	720.5															

PL	PMRV/PRV ~ Kg					
	050	063	075	090	110	130
25001	-	-	-	-	-	-
25002	-	-	-	-	319	336
25003	293	296.5	299	304	331	348
25004	299	302.5	305	310	-	-

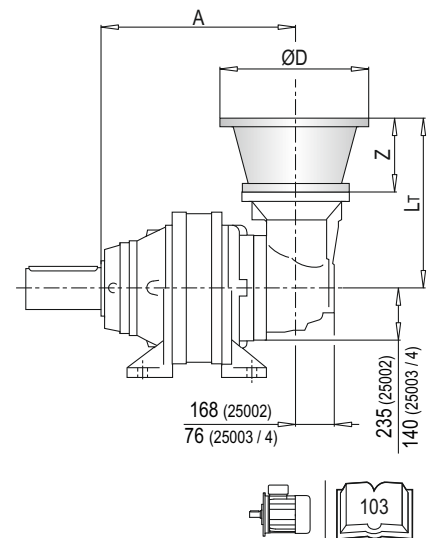


PLB 25000 CPC - Anbauvorrichtung Für Elektromotore (IEC) / Electric Motor Couplings (IEC) / Predisposizioni Per Motori Elettrici (IEC) / Adaptations Pour Moteurs Electriques (IEC) / Acoplamientos Para Motores Eléctricos (IEC)

PLB	IEC 80				IEC 90				IEC 100				IEC 112			
	A	Lt	Z	ØD	A	Lt	Z	ØD	A	Lt	Z	ØD	A	Lt	Z	ØD
25002	-				-				-				-			
25003	577	296	56	200	577	296	56	200	577	306	66	250	577	306	66	250
25004	650				650				650				650			

PLB	IEC 132				IEC 160				IEC 180				IEC 200			
	A	Lt	Z	ØD	A	Lt	Z	ØD	A	Lt	Z	ØD	A	Lt	Z	ØD
25002	-				475	433	118		475	433	118	350	475	463	148	400
25003	577	340	100	300	577	379	139	350	577	379	139					
25004	650				650											

PLB	IEC ~ Kg							
	80	90	100	112	132	160	180	200
25002	-	-	-	-	-	366	366	376
25003	319	319	320	320	324	334	334	-
25004	334	334	335	335	339	349	-	-

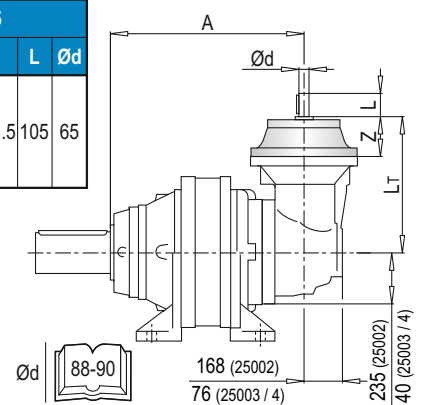


PLB 25000 CPC - Antriebswellen / Input Shafts / Alberi Entrata / Arbres D'entree / Ejes De Entrada

PLB	EL C 28					EL C 42					EML 42					EML 1"3/8 Z6					EM 65									
	A	Lt	Z	L	Ød	A	Lt	Z	L	Ød	A	Lt	Z	L	Ød	A	Lt	Z	L	Ød	A	Lt	Z	L	Ød					
25002	-					-					-					-					475	436.5								
25003	577	304	64	50	28	577	304	64	82	42	577	334	94	82	42	577	334	94	106	1"3/8	577	377.5	121.5	105	65					
25004	650					650					650					650					650									

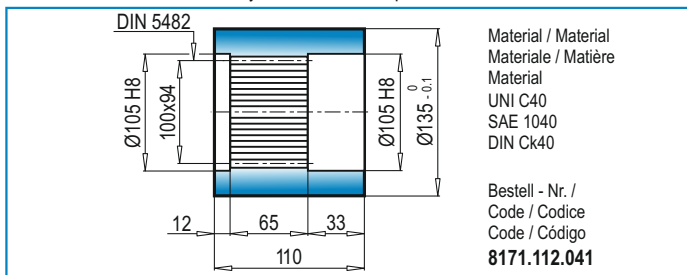
PLB	EM 1"3/8 Z6					EP 65				
	A	Lt	Z	L	Ød	A	Lt	Z	L	Ød
25002	475	436.5				475	468			
25003	577	377.5	121.5	105	1"3/8	577	409	153	105	65
25004	650					650				

PLB	~ Kg						
	EL C 28	EL C 42	EML 42	EML 1"3/8 Z6	EM 65	EM 1"3/8 Z6	EP 65
25002	-	-	-	-	361.0	361.0	370.0
25003	317.5	318.0	321.0	321.0	329.0	329.0	338.0
25004	332.5	333.0	336.0	336.0	344.0	344.0	353.0

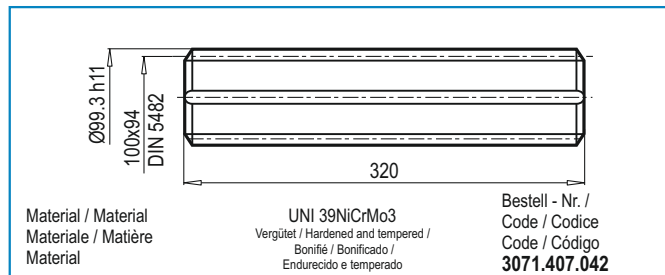


ZUBEHÖR / ACCESSORIES / ACCESSORI / ACCESSOIRES / ACCESORIOS

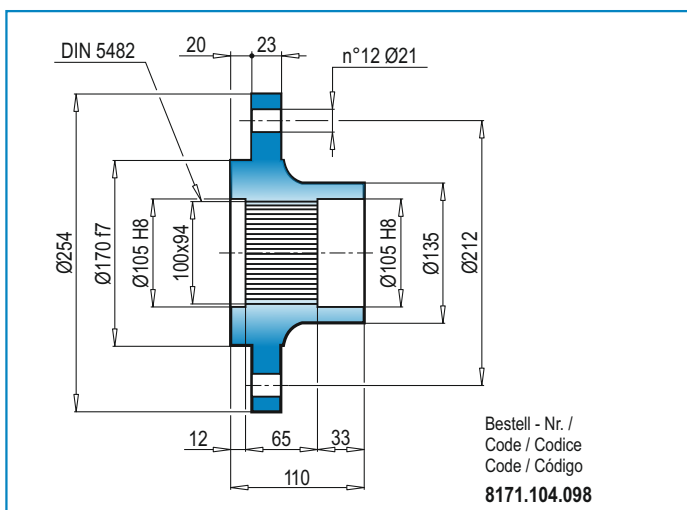
BS Innenverzahnte Buchse / Spined bushing /
Boccola scanalata / Moyeu cannelé / Casquillo ranurado



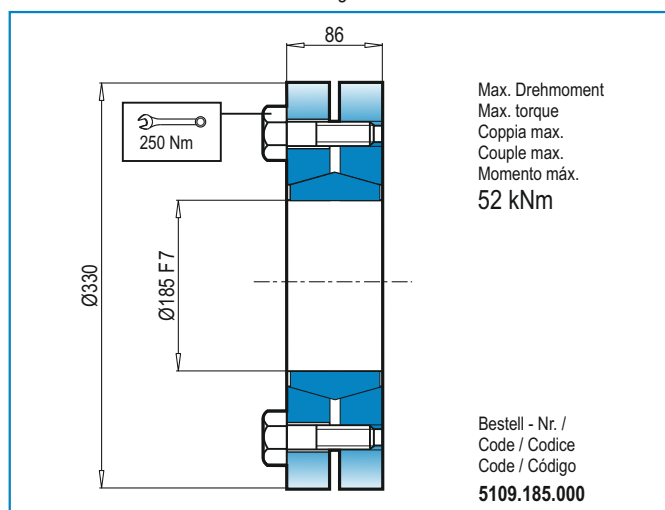
KB Außenverzahnte Welle / Spined rod /
Barra scanalata / Arbre cannelé / Barra ranurada



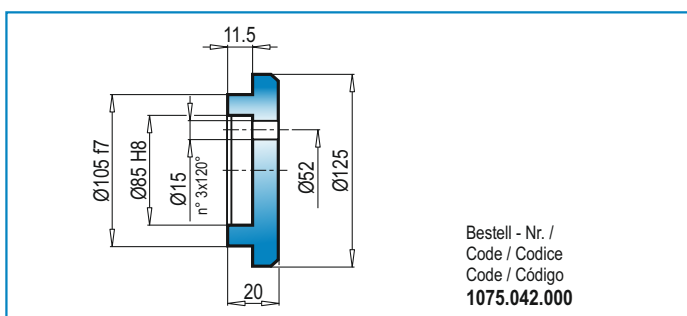
FL Flansch / Flange / Flangia / Bride / Brida



GA Schrumpfscheibe / Shrink disc /
Giunto di attrito / Frette de serrage / Disco de contracción



FF Endscheibe / Stop bottom plate / Fondello di arresto /
Bouchon de fermeture / Tapón de detención



DE **RADIALLAST (Fr)**

In den nachstehenden Diagrammen ist die Radiallast und der Koeffizient K dargestellt und kann mit dem gewünschten Wert $n_2 \times h$ verglichen werden.

EN **RADIAL LOADS (Fr)**

The following curves show the radial loads and the K factors to obtain the required $n_2 \times h$ value.

IT **CARICHI RADIALI (Fr)**

Nei diagrammi seguenti sono riportati i carichi radiali e i coefficienti K per rapportarli al valore $n_2 \times h$ desiderato.

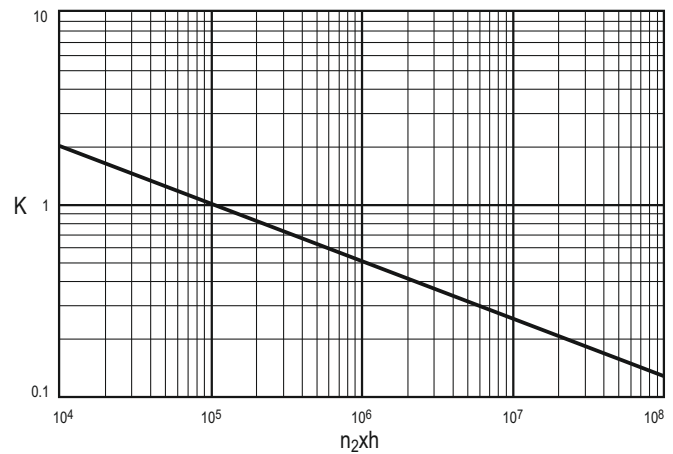
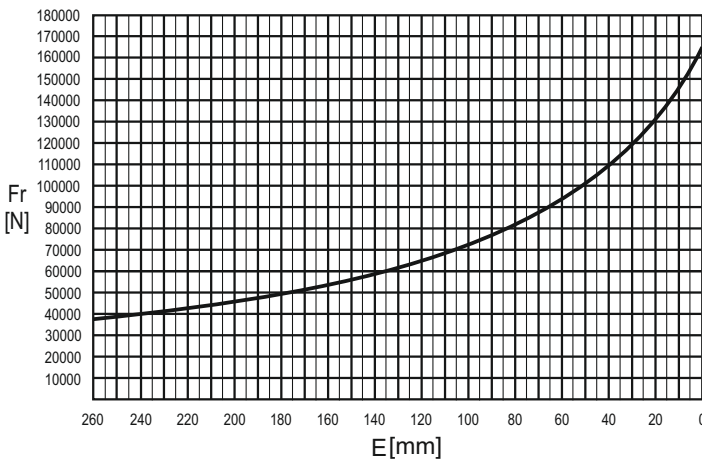
FR **CHARGES RADIALES (Fr)**

Dans les diagrammes suivants sont indiqués les charges radiales et les facteurs K de façon à obtenir la valeur $n_2 \times h$ désirée.

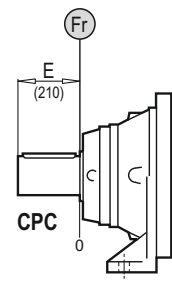
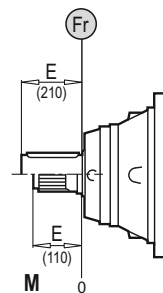
ES **CARGAS RADIALES (Fr)**

En los siguientes diagramas se indican las cargas radiales y los coeficientes K para obtener el valor requerido $n_2 \times h$.

M - P - CPC*



	$n \times h$				
	10^5	10^4	10^6	10^7	10^8
M	Fr				Fr • K
CPC*	Fr • 0.75				Fr • K • 0.75



DE **AXIALLAST (Fa)**

Die dargestellten Werte der Axiallast basieren auf der Version und der applizierten Lastrichtung.

EN **AXIAL LOADS (Fa)**

The values of the axial loads in the table refer to the output versions and load direction of application.

IT **CARICHI ASSIALI (Fa)**

I valori dei carichi assiali indicati in tabella sono riferiti alle versioni e alla direzione di applicazione del carico.

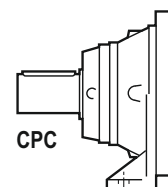
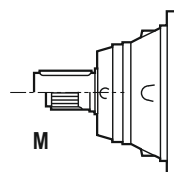
FR **CHARGES AXIALES (Fa)**

Les valeurs des charges axiales indiquées dans le tableau se réfèrent aux versions et à la direction d'application de la charge.

ES **CARGAS AXIALES (Fa)**

Los valores de las cargas axiales indicados en la tabla se refieren a las versiones y a la dirección de aplicación de la carga.

Fa [N]	M	CPC	← →
	75000	75000	
95000		95000	

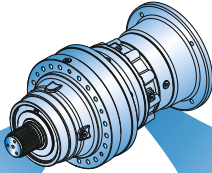




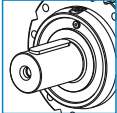
A series of horizontal dotted lines spanning the width of the page, intended for writing or drawing.

TECHNISCHE DATEN / TECHNICAL DATA / DATI TECNICI / DONNÉES TECHNIQUES / DATOS TÉCNICAS

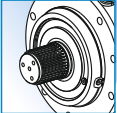
	i_{ges}	M_{2max} (n1: 1400rpm) (Nm)
30002	14.2 ... 35.1	17730
30003	64.8 ... 134.4	24160
30004	251.4 ... 1425.1	33110



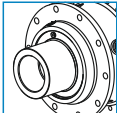
OUTPUT



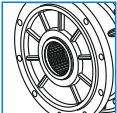
Ø110



100X94
DIN 5482




Ø135

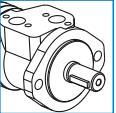


100X94
DIN 5482

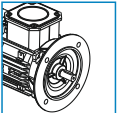
INPUT



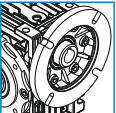
Ø28 - Ø42
1"3/8 - Ø65 - Ø90



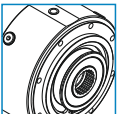
Hydraulic
Motor



Electric
Motor



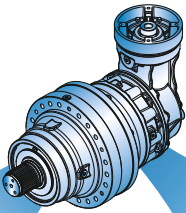
Worm
gearboxes



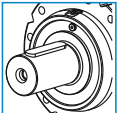
Brake

PL

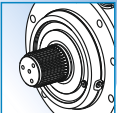
	i_{ges}	M_{2max} (n1: 1400rpm) (Nm)
30003	52.7 ... 163.8	23060
30004	306.0 ... 1385.5	31540



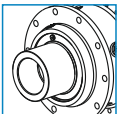
OUTPUT



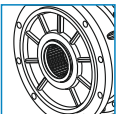
Ø110



100X94
DIN 5482

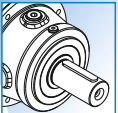


Ø135

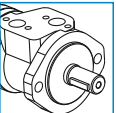


100X94
DIN 5482

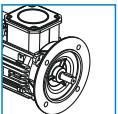
INPUT



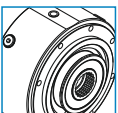
Ø28 - Ø42
1"3/8 - Ø65



Hydraulic
Motor







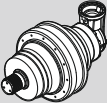


Electric
Motor



Brake

PLB

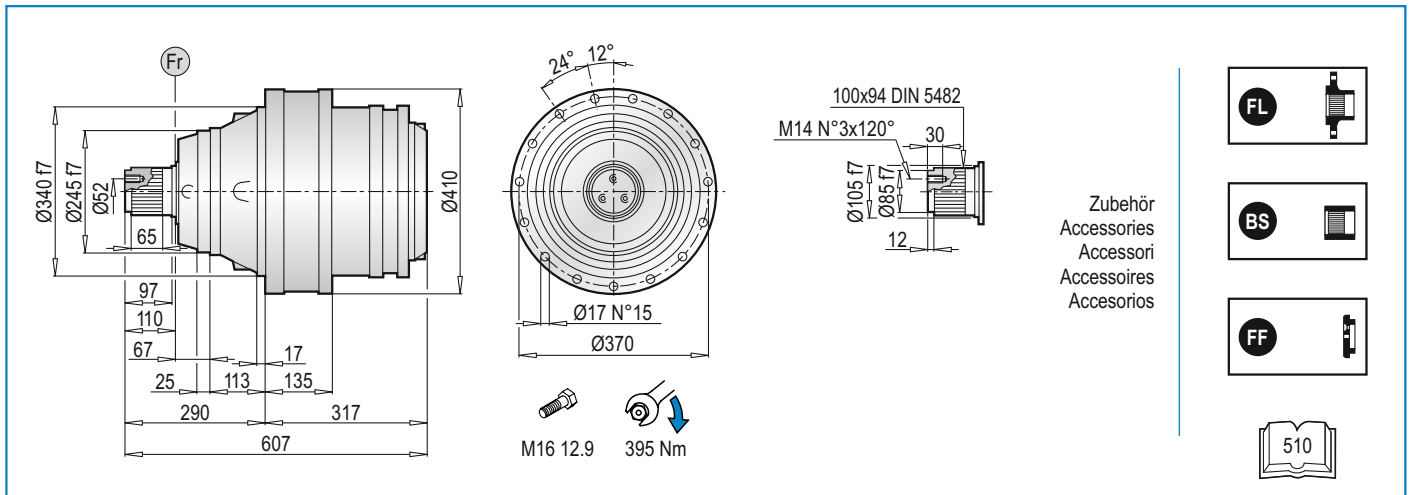
	Pt [kW]	n _{1max} [min ⁻¹]	i _{ges}	Mc [kNm]				Antrieb - Input - Entrada - Entrée - Entrada		
				n ₂ x h	n ₂ x h	n ₂ x h	n ₂ x h	 IEC (B5)	 PMRV / PRV	 EL - EML EM - EP - ET
				10.000	20.000	50.000	100.000			
PL 30002	34	2000	14.2	35.45	31.38	26.70	23.63	160 180 200	110 130 150	EM 65 EM 1"3/8 Z6 EP 65 ET 90
			17.1	35.45	31.38	26.70	23.63			
			22.4	35.45	31.38	26.70	23.63			
			29.1	27.41	24.26	20.64	18.27			
			35.1	27.41	24.26	20.64	18.27			
PL 30003	23	2800	64.8	35.45	31.38	26.70	23.63	63 112 71 132 80 160 90 180 100	050 100 063 130 075 150 090	EL C 28 EL C 42 EML 42 EML 1"3/8 Z6 EM 65 EM 1"3/8 Z6 EP 65
			73.5	35.45	31.38	26.70	23.63			
			88.6	35.45	31.38	26.70	23.63			
			102.9	35.45	31.38	26.70	23.63			
			124.3	35.45	31.38	26.70	23.63			
			134.4	35.45	31.38	26.70	23.63			
			PL 30004	17	2800	251.4	35.45			
300.9	35.45	31.38				26.70	23.63			
314.9	35.45	31.38				26.70	23.63			
328.5	35.45	31.38				26.70	23.63			
362.7	35.45	31.38				26.70	23.63			
379.6	35.45	31.38				26.70	23.63			
396.0	35.45	31.38				26.70	23.63			
427.1	35.45	31.38				26.70	23.63			
477.3	35.45	31.38				26.70	23.63			
517.4	35.45	31.38				26.70	23.63			
576.0	35.45	31.38				26.70	23.63			
623.7	35.45	31.38				26.70	23.63			
694.3	35.45	31.38				26.70	23.63			
752.6	35.45	31.38				26.70	23.63			
838.9	35.45	31.38				26.70	23.63			
1015.5	27.41	24.26				20.64	18.27			
1425.1	27.41	24.26	20.64	18.27						

	Pt [kW]	n _{1max} [min ⁻¹]	i _{ges}	Mc [kNm]				Antrieb - Input - Entrada - Entrée - Entrada	
				n ₂ x h	n ₂ x h	n ₂ x h	n ₂ x h		
				10.000	20.000	50.000	100.000	IEC (B5)	EL - EML EM - EP - ET
PLB 30003	23	2800	52.7	35.45	31.38	26.70	23.63	160 180	EM 65 EM 1"3/8 Z6 EP 65
			66.4	35.45	31.38	26.70	23.63		
			80.0	35.45	31.38	26.70	23.63		
			104.5	35.45	31.38	26.70	23.63		
			135.9	27.41	24.26	20.64	18.27		
			163.8	27.41	24.26	20.64	18.27		
PLB 30004	17	2800	306.0	35.45	31.38	26.70	23.63	80 90 100 112 132 160	EL C 28 EL C 42 EML 42 EML 1"3/8 Z6 EM 65 EM 1"3/8 Z6 EP 65
			352.6	35.45	31.38	26.70	23.63		
			385.0	35.45	31.38	26.70	23.63		
			460.7	35.45	31.38	26.70	23.63		
			519.8	27.41	24.26	20.64	18.27		
			598.9	27.41	24.26	20.64	18.27		
			676.7	35.45	31.38	26.70	23.63		
			729.3	27.41	24.26	20.64	18.27		
			819.1	27.41	24.26	20.64	18.27		
			951.2	27.41	24.26	20.64	18.27		
			1385.5	27.41	24.26	20.64	18.27		



$$M_{\max} = M_C \times 2$$

(n₂ x h = 20.000)

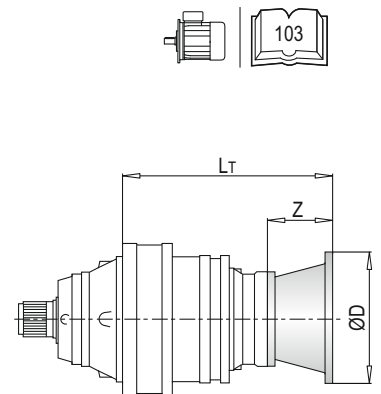


PL 30000 MS - Anbauvorrichtung Für Elektromotore (IEC) / Electric Motor Couplings (IEC) / Predisposizioni Per Motori Elettrici (IEC) / Adaptations Pour Moteurs Electriques (IEC) / Acoplamientos Para Motores Eléctricos (IEC)

PL	IEC 63			IEC 71			IEC 80			IEC 90			IEC 100		
	L _T	Z	ØD	L _T	Z	ØD	L _T	Z	ØD	L _T	Z	ØD	L _T	Z	ØD
30002	-			-			-			-			-		
30003	424.5	36	140	424.5	36	160	444.5	56	200	444.5	56	200	454.5	66	250
30004	485.5			485.5			505.5			505.5			515.5		

PL	IEC 112			IEC 132			IEC 160			IEC 180			IEC 200		
	L _T	Z	ØD	L _T	Z	ØD	L _T	Z	ØD	L _T	Z	ØD	L _T	Z	ØD
30002	-			-			435	118	350	435	118	350	465	148	400
30003	454.5	66	250	488.5	100	300	527.5	139		527.5	139		-		
30004	515.5			549.5			588.5			-			-		

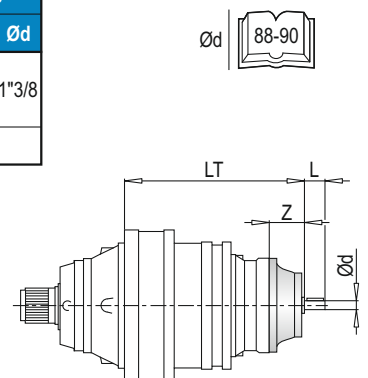
PL	IEC ~ Kg									
	63	71	80	90	100	112	132	160	180	200
30002	-	-	-	-	-	-	-	261	261	271
30003	260	260	262	262	263	263	267	277	277	-
30004	268	268	270	270	271	271	275	285	-	-



PL 30000 MS - Antriebswellen / Input Shafts / Alberi Entrata / Arbres D'entree / Ejes De Entrada

PL	EL C 28				EL C 42				EML 42				EML 1"3/8 Z6				EM 65				EM 1"3/8 Z6					
	L _T	Z	L	Ød	L _T	Z	L	Ød	L _T	Z	L	Ød	L _T	Z	L	Ød	L _T	Z	L	Ød	L _T	Z	L	Ød		
30002	-				-				-				-				438.5	121.5	105	65	438.5	121.5	105	1"3/8	-	
30003	452.5	64	50	28	452.5	64	82	42	482.5	94	82	42	482.5	94	106	1"3/8	510				510				-	
30004	513.5				513.5				543.5				543.5				-		-							

PL	EP 65				ET 90				PL	~ Kg							
	L _T	Z	L	Ød	L _T	Z	L	Ød		EL C 28	EL C 42	EML 42	EML 1"3/8 Z6	EM 65	EM 1"3/8 Z6	EP 65	ET 90
30002	470	153	105	65	488.5	171.5	170	90	30002	-	-	-	-	256.0	256.0	265.0	287.0
30003	541.5				-				30003	260.5	261.0	264.0	264.0	272.0	272.0	281.0	-
30004	-				-				30004	268.5	269.0	272.0	272.0	-	-	-	-



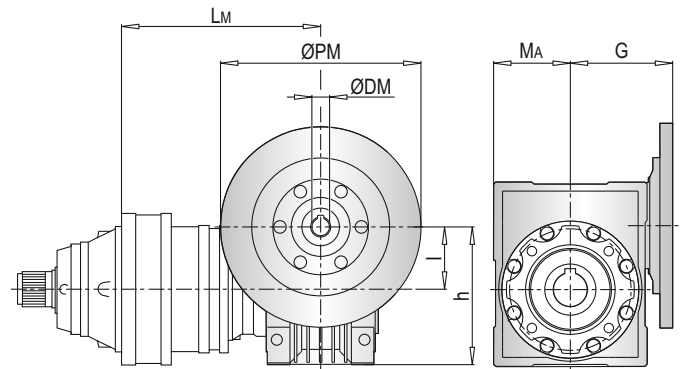
PL 3000 MS - Anschluss Für Schneckengetriebe (PMRV/PRV) / Worm Gearbox Adaptors (PMRV/PRV) / Predisposizioni Per Riduttori A Vite Senza Fine (PMRV/PRV) / Adaptation Pour Reducteurs A Vis Sans Fin (PMRV/PRV) / Acoplamiento Para Reductores De Tornillo Sin Fin (PMRV/PRV)

PL	PMRV/PRV 050					PMRV/PRV 063					PMRV/PRV 075				
	Lm	l	h	MA	G	Lm	l	h	MA	G	Lm	l	h	MA	G
30002	-														
30003	510	50	110	60	80	519.5	63	135	72	95	498.5	75	161	86	112.5
30004	571					580.5					559.5				

PL	PMRV/PRV 090					PMRV/PRV 110					PMRV/PRV 130				
	Lm	l	h	MA	G	Lm	l	h	MA	G	Lm	l	h	MA	G
30002	-														
30003	508.5	90	193	103	129.5	522.5	110	237.5	127.5	160	456.5	130	277.5	147.5	180
30004	569.5														

PL	PMRV/PRV 150				
	Lm	l	h	MA	G
30002	473	150	320	170	210
30003	544.5				
30004	-				

PL	PMRV/PRV ~ Kg						
	050	063	075	090	110	130	150
30002	-	-	-	-	285	302	338
30003	263	266.5	269	274	301	318	354
30004	271	274.5	277	281	-	-	-

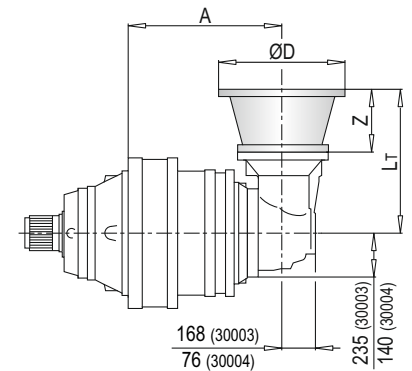


PLB 3000 MS - Anbauvorrichtung Für Elektromotore (IEC) / Electric Motor Couplings (IEC) / Predisposizioni Per Motori Elettrici (IEC) / Adaptations Pour Moteurs Electriques (IEC) / Acoplamientos Para Motores Eléctricos (IEC)

PLB	IEC 80				IEC 90				IEC 100				IEC 112			
	A	L _T	Z	ØD	A	L _T	Z	ØD	A	L _T	Z	ØD	A	L _T	Z	ØD
30003	-															
30004	490	296	56	200	490	296	56	200	490	306	66	250	490	306	66	250

PLB	IEC 132				IEC 160				IEC 180			
	A	L _T	Z	ØD	A	L _T	Z	ØD	A	L _T	Z	ØD
30003	-											
30004	490	340	100	300	490	379	139	350				

PLB	IEC ~ Kg						
	80	90	100	112	132	160	180
30003	-	-	-	-	-	362	362
30004	302	302	303	303	307	317	-

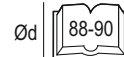
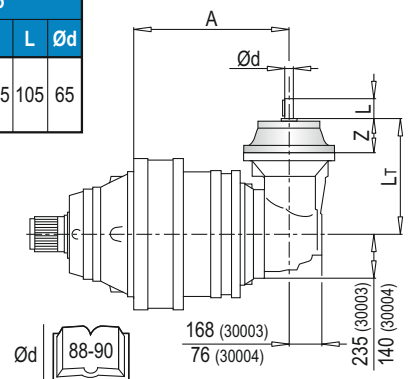


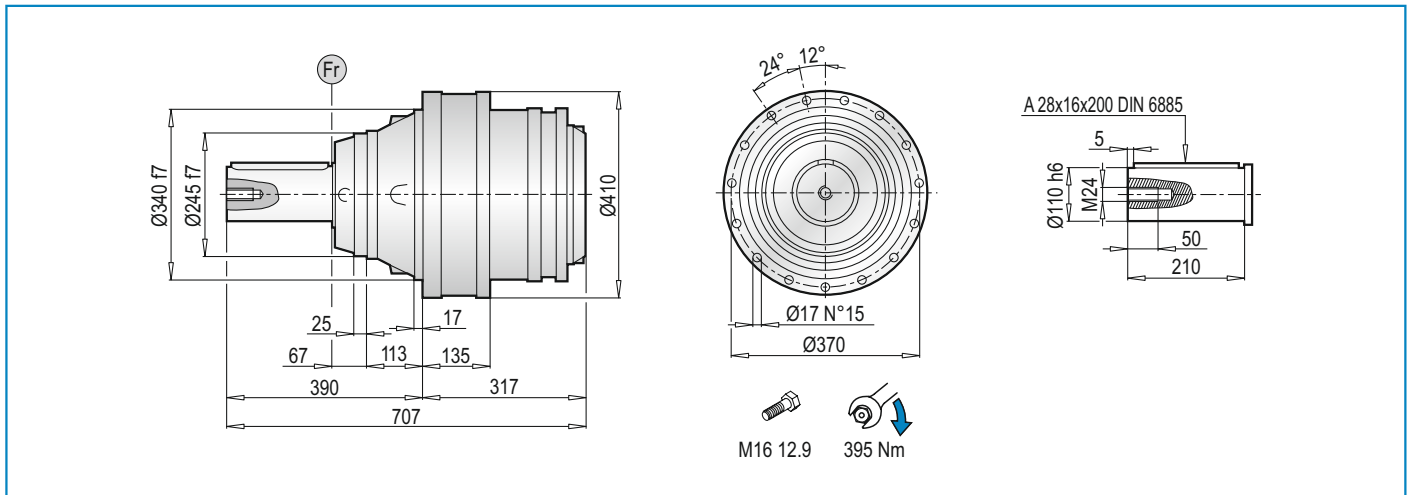
PLB 3000 MS - Antriebswellen / Input Shafts / Alberi Entrata / Arbres D'entree / Ejes De Entrada

PLB	EL C 28					EL C 42					EML 42					EML 1"3/8 Z6					EM 65				
	A	L _T	Z	L	Ød	A	L _T	Z	L	Ød	A	L _T	Z	L	Ød	A	L _T	Z	L	Ød	A	L _T	Z	L	Ød
30003	-																								
30004	490	304	64	50	28	490	304	64	82	42	490	334	94	82	42	490	334	94	106	1"3/8	490	361.5	121.5	105	65

PLB	EM 1"3/8 Z6					EP 65				
	A	L _T	Z	L	Ød	A	L _T	Z	L	Ød
30003	452	361.5	121.5	105	1"3/8	452	393	153	105	65
30004	490					490				

PLB	~ Kg						
	EL C 28	EL C 42	EML 42	EML 1"3/8 Z6	EM 65	EM 1"3/8 Z6	EP 65
30003	-	-	-	-	357.0	357.0	366.0
30004	305.5	306.0	309.0	309.0	312.0	312.0	321.0



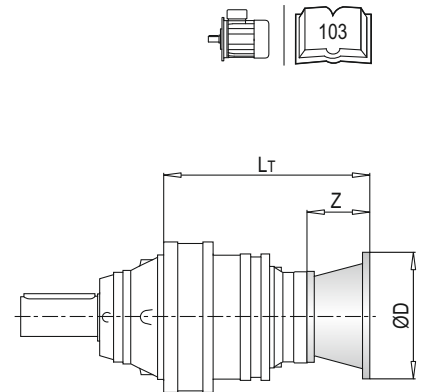


PL 30000 MC - Anbauvorrichtung Für Elektromotore (IEC) / Electric Motor Couplings (IEC) / Predisposizioni Per Motori Elettrici (IEC) / Adaptations Pour Moteurs Electriques (IEC) / Acoplamientos Para Motores Eléctricos (IEC)

PL	IEC 63			IEC 71			IEC 80			IEC 90			IEC 100		
	L _T	Z	ØD	L _T	Z	ØD	L _T	Z	ØD	L _T	Z	ØD	L _T	Z	ØD
30002	-			-			-			-			-		
30003	424.5	36	140	424.5	36	160	444.5	56	200	444.5	56	200	454.5	66	250
30004	485.5			485.5			505.5			505.5			515.5		

PL	IEC 112			IEC 132			IEC 160			IEC 180			IEC 200			
	L _T	Z	ØD	L _T	Z	ØD	L _T	Z	ØD	L _T	Z	ØD	L _T	Z	ØD	
30002	-			-			435	118	350	435	118	350	465	148	400	
30003	454.5	66	250	488.5	100	300	527.5	139		527.5	139		-	-	-	-
30004	515.5			549.5			588.5			-			-	-		

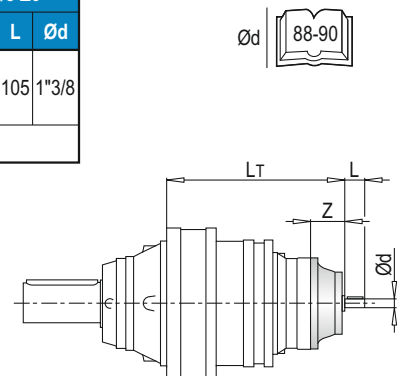
PL	IEC ~ Kg									
	63	71	80	90	100	112	132	160	180	200
30002	-	-	-	-	-	-	-	261	261	271
30003	260	260	262	262	263	263	267	277	277	-
30004	268	268	270	270	271	271	275	285	-	-



PL 30000 MC - Antriebswellen / Input Shafts / Alberi Entrata / Arbres D'entree / Ejes De Entrada

PL	EL C 28				EL C 42				EML 42				EML 1"3/8 Z6				EM 65				EM 1"3/8 Z6					
	L _T	Z	L	Ød	L _T	Z	L	Ød	L _T	Z	L	Ød	L _T	Z	L	Ød	L _T	Z	L	Ød	L _T	Z	L	Ød		
30002	-				-				-				-				438.5	121.5	105	65	438.5	121.5	105	1"3/8	-	
30003	452.5	64	50	28	452.5	64	82	42	482.5	94	82	42	482.5	94	106	1"3/8	510				510				-	-
30004	513.5				513.5				543.5				543.5				-	-								

PL	EP 65				ET 90				PL	~ Kg							
	L _T	Z	L	Ød	L _T	Z	L	Ød		EL C 28	EL C 42	EML 42	EML 1"3/8 Z6	EM 65	EM 1"3/8 Z6	EP 65	ET 90
30002	470	153	105	65	488.5	171.5	170	90	30002	-	-	-	-	256.0	256.0	265.0	287.0
30003	541.5				-				-	-	260.5	261.0	264.0	264.0	272.0	272.0	281.0
30004	-	-	-	-	268.5	269.0	272.0	272.0	-	-	-	-					

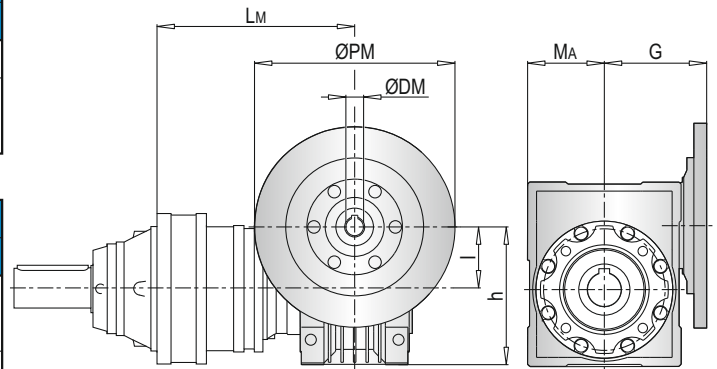


PL 30000 MC - Anschluss Für Schneckengetriebe (PMRV/PRV) / Worm Gearbox Adaptors (PMRV/PRV) / Predisposizioni Per Riduttori A Vite Senza Fine (PMRV/PRV) / Adaptation Pour Reducteurs A Vis Sans Fin (PMRV/PRV) / Acoplamiento Para Reductores De Tornillo Sin Fin (PMRV/PRV)

PL	PMRV/PRV 050					PMRV/PRV 063					PMRV/PRV 075				
	Lm	l	h	MA	G	Lm	l	h	MA	G	Lm	l	h	MA	G
30002	-					-					-				
30003	510	50	110	60	80	519	63	135	72	95	498.5	75	161	86	112.5
30004	571					580.5					559.5				

PL	PMRV/PRV 090					PMRV/PRV 110					PMRV/PRV 130				
	Lm	l	h	MA	G	Lm	l	h	MA	G	Lm	l	h	MA	G
30002	-					451	110	237.5	127.5	160	456.5	130	277.5	147.5	180
30003	508.5	90	193	103	129.5	522.5					528				
30004	569.5					-					-				

PL	PMRV/PRV 150					PL	PMRV/PRV ~ Kg						
	Lm	l	h	MA	G		050	063	075	090	110	130	150
30002	473	150	320	170	210	30002	-	-	-	-	285	302	338
30003	544.5					30003	263	266.5	269	274	301	318	354
30004	-					30004	271	274.5	277	281	-	-	-

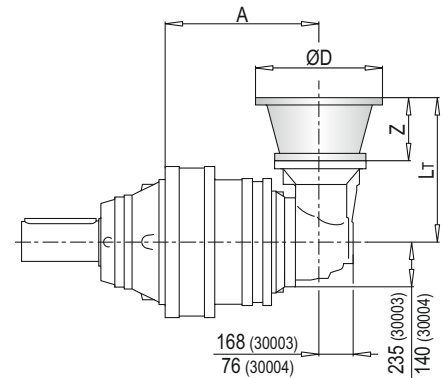


PLB 30000 MC - Anbauvorrichtung Für Elektromotore (IEC) / Electric Motor Couplings (IEC) / Predisposizioni Per Motori Elettrici (IEC) / Adaptations Pour Moteurs Electriques (IEC) / Acoplamientos Para Motores Eléctricos (IEC)

PLB	IEC 80				IEC 90				IEC 100				IEC 112			
	A	Lt	Z	ØD	A	Lt	Z	ØD	A	Lt	Z	ØD	A	Lt	Z	ØD
30003	-				-				-				-			
30004	490	296	56	200	490	296	56	200	490	306	66	250	490	306	66	250

PLB	IEC 132				IEC 160				IEC 180			
	A	Lt	Z	ØD	A	Lt	Z	ØD	A	Lt	Z	ØD
30003	-				452	358	118	350	452	358	118	350
30004	490	340	100	300	490	379	139		-			

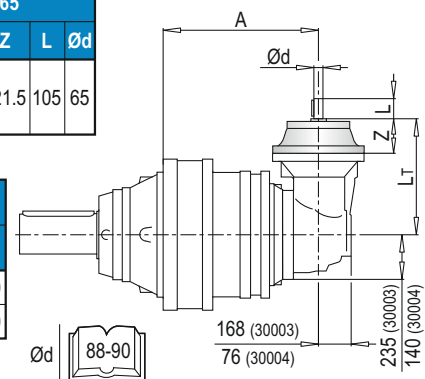
PLB	IEC ~ Kg						
	80	90	100	112	132	160	180
30003	-	-	-	-	-	362	362
30004	302	302	303	303	307	317	-

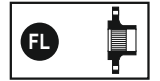
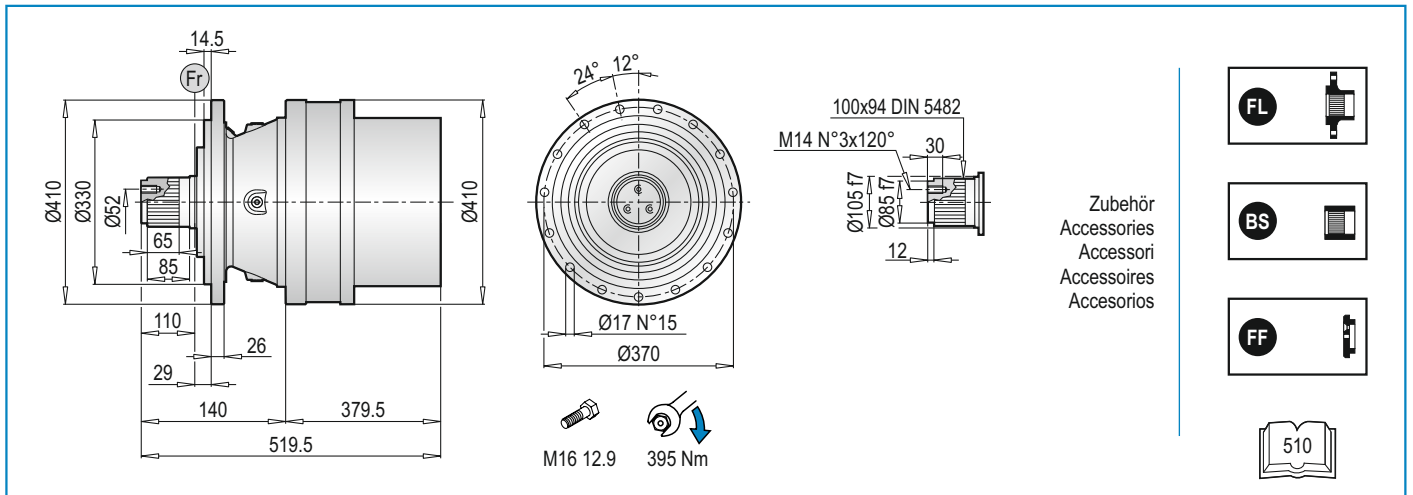


PLB 30000 MC - Antriebswellen / Input Shafts / Alberi Entrata / Arbres D'entree / Ejes De Entrada

PLB	EL C 28					EL C 42					EML 42					EML 1"3/8 Z6					EM 65				
	A	Lt	Z	L	Ød	A	Lt	Z	L	Ød	A	Lt	Z	L	Ød	A	Lt	Z	L	Ød	A	Lt	Z	L	Ød
30003	-					-					-					-					452	361.5	121.5	105	65
30004	490	304	64	50	28	490	304	64	82	42	490	334	94	82	42	490	334	94	106	1"3/8	490				

PLB	EM 1"3/8 Z6					EP 65					PLB	~ Kg						
	A	Lt	Z	L	Ød	A	Lt	Z	L	Ød		EL C 28	EL C 42	EML 42	EML 1"3/8 Z6	EM 65	EM 1"3/8 Z6	EP 65
30003	452	361.5	121.5	105	1"3/8	452	393	153	105	65	30003	-	-	-	-	357.0	357.0	366.0
30004	490					490					30004	305.5	306.0	309.0	309.0	312.0	312.0	321.0



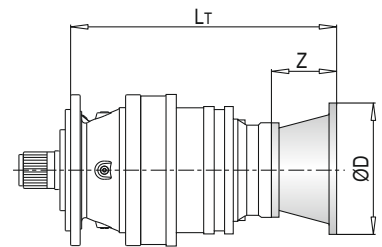
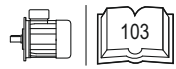


Zubehör
Accessories
Accessori
Accessoires
Accesorios

PL 3000 MSF - Anbauvorrichtung Für Elektromotore (IEC) / Electric Motor Couplings (IEC) / Predisposizioni Per Motori Elettrici (IEC) / Adaptations Pour Moteurs Electriques (IEC) / Acoplamientos Para Motores Eléctricos (IEC)

PL	IEC 63			IEC 71			IEC 80			IEC 90			IEC 100		
	L _T	Z	ØD	L _T	Z	ØD	L _T	Z	ØD	L _T	Z	ØD	L _T	Z	ØD
30002	-			-			-			-			-		
30003	574	36	140	574	36	160	594	56	200	594	56	200	604	66	250
30004	635			635			655			655			665		

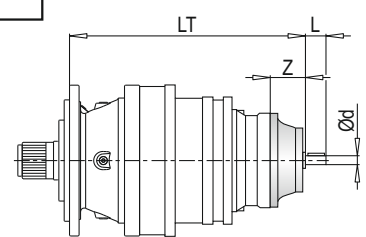
PL	IEC 112			IEC 132			IEC 160			IEC 180			IEC 200				
	L _T	Z	ØD	L _T	Z	ØD	L _T	Z	ØD	L _T	Z	ØD	L _T	Z	ØD		
30002	-			-			584.5	118	350	584.5	118	350	614.5	148	400		
30003	604			638			677	139		677	139						
30004	665	66	250	699	100	300	738										



PL	IEC ~ Kg									
	63	71	80	90	100	112	132	160	180	200
30002	-	-	-	-	-	-	-	287	287	297
30003	286	286	288	288	289	289	293	303	303	-
30004	294	294	296	296	297	297	301	311	-	-

PL 3000 MSF - Antriebswellen / Input Shafts / Alberi Entrata / Arbres D'entree / Ejes De Entrada

PL	EL C 28				EL C 42				EML 42				EML 1"3/8 Z6				EM 65				EM 1"3/8 Z6			
	L _T	Z	L	Ød	L _T	Z	L	Ød	L _T	Z	L	Ød	L _T	Z	L	Ød	L _T	Z	L	Ød	L _T	Z	L	Ød
30002	-																							
30003	602				602				632				632				673	121.5	105	65	673	121.5	105	1"3/8
30004	663	64	50	28	663	64	82	42	693	94	82	42	693	94	106	1"3/8								



PL	EP 65				ET 90			
	L _T	Z	L	Ød	L _T	Z	L	Ød
30002	619.5				671.5	174	170	90
30003	704.5	153	105	65	-			
30004	-							

PL	~ Kg							
	EL C 28	EL C 42	EML 42	EML 1"3/8 Z6	EM 65	EM 1"3/8 Z6	EP 65	ET 90
30002	-	-	-	-	282	282	291	313
30003	286.5	287	290	290	298	298	307	-
30004	294.5	295	298	293	-	-	-	-

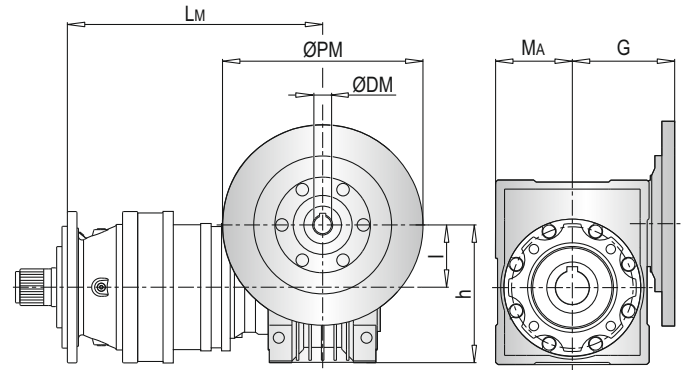
PL 30000 MSF - Anschluss Für Schneckengetriebe (PMRV/PRV) / Worm Gearbox Adaptors (PMRV/PRV) / Predisposizioni Per Riduttori A Vite Senza Fine (PMRV/PRV) / Adaptation Pour Reducteurs A Vis Sans Fin (PMRV/PRV) / Acoplamiento Para Reductores De Tornillo Sin Fin (PMRV/PRV)

PL	PMRV/PRV 050					PMRV/PRV 063					PMRV/PRV 075				
	Lm	l	h	MA	G	Lm	l	h	MA	G	Lm	l	h	MA	G
30002	-					-					-				
30003	663.5	50	110	60	80	673	63	135	72	95	652	75	161	86	112.5
30004	724.5	50	110	60	80	734	63	135	72	95	713	75	161	86	112.5

PL	PMRV/PRV 090					PMRV/PRV 110					PMRV/PRV 130				
	Lm	l	h	MA	G	Lm	l	h	MA	G	Lm	l	h	MA	G
30002	-					604.5	110	237.5	127.5	160	612	130	277.5	147.5	180
30003	662	90	193	103	129.5	689.5	110	237.5	127.5	160	697	130	277.5	147.5	180
30004	723	90	193	103	129.5	-					-				

PL	PMRV/PRV 150				
	Lm	l	h	MA	G
30002	626.5	150	320	170	210
30003	711.5	150	320	170	210
30004	-				

PL	PMRV/PRV ~ Kg						
	050	063	075	090	110	130	150
30002	-	-	-	-	311	328	364
30003	289	292.5	295	300	327	344	380
30004	297	300.5	303	307	-	-	-

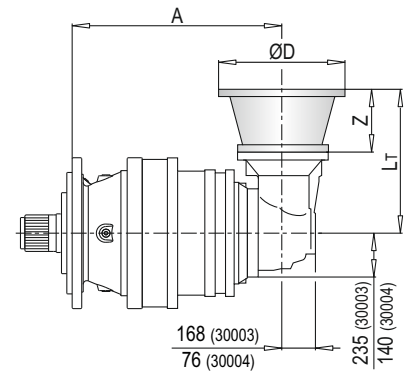


PLB 30000 MSF - Anbauvorrichtung Für Elektromotore (IEC) / Electric Motor Couplings (IEC) / Predisposizioni Per Motori Elettrici (IEC) / Adaptations Pour Moteurs Electriques (IEC) / Acoplamientos Para Motores Eléctricos (IEC)

PLB	IEC 80				IEC 90				IEC 100				IEC 112			
	A	Lt	Z	ØD	A	Lt	Z	ØD	A	Lt	Z	ØD	A	Lt	Z	ØD
30003	-				-				-				-			
30004	639.5	296	56	200	639.5	296	56	200	639.5	306	66	250	639.5	306	66	250

PLB	IEC 132				IEC 160				IEC 180			
	A	Lt	Z	ØD	A	Lt	Z	ØD	A	Lt	Z	ØD
30003	-				601.5	433	118	350	601.5	433	118	350
30004	639.5	340	100	300	639.5	379	139	-	-			

PLB	IEC ~ Kg						
	80	90	100	112	132	160	180
30003	-	-	-	-	-	362	362
30004	302	302	303	303	307	317	-

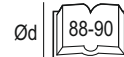
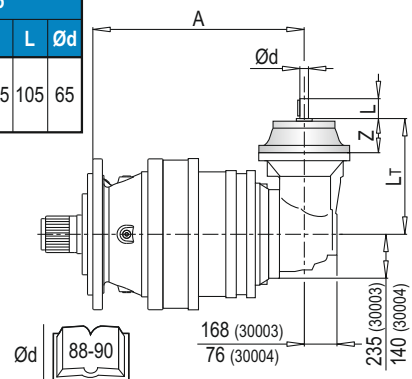


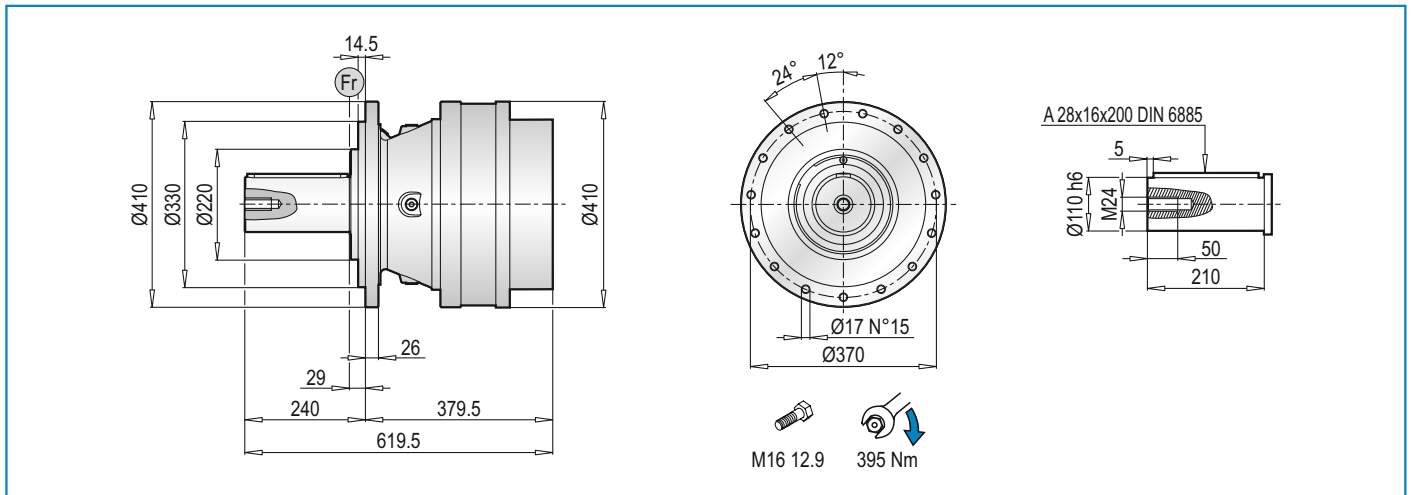
PLB 30000 MSF - Antriebswellen / Input Shafts / Alberi Entrata / Arbres D'entree / Ejes De Entrada

PLB	EL C 28					EL C 42					EML 42					EML 1"3/8 Z6					EM 65				
	A	Lt	Z	L	Ød	A	Lt	Z	L	Ød	A	Lt	Z	L	Ød	A	Lt	Z	L	Ød	A	Lt	Z	L	Ød
30003	-					-					-					-					601.5	436.5	121.5	105	65
30004	639.5	304	64	50	28	639.5	304	64	82	42	639.5	334	94	82	42	639.5	334	94	106	1"3/8	639.5	377.5	-	-	-

PLB	EM 1"3/8 Z6					EP 65				
	A	Lt	Z	L	Ød	A	Lt	Z	L	Ød
30003	601.5	436.5	121.5	105	1"3/8	601.5	468	153	105	65
30004	639.5	377.5	-	-	-	639.5	409	-	-	-

PLB	~ Kg						
	EL C 28	EL C 42	EML 42	EML 1"3/8 Z6	EM 65	EM 1"3/8 Z6	EP 65
30003	-	-	-	-	383	383	392
30004	331.5	332	335	335	338	338	347



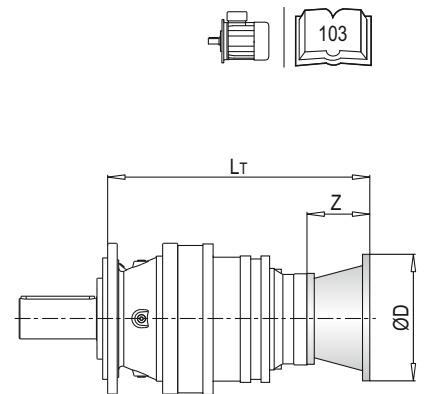


PL 30000 MCF - Anbauvorrichtung Für Elektromotore (IEC) / Electric Motor Couplings (IEC) / Predisposizioni Per Motori Elettrici (IEC) / Adaptations Pour Moteurs Electriques (IEC) / Acoplamientos Para Motores Eléctricos (IEC)

PL	IEC 63			IEC 71			IEC 80			IEC 90			IEC 100		
	L _T	Z	ØD	L _T	Z	ØD	L _T	Z	ØD	L _T	Z	ØD	L _T	Z	ØD
30002	-	-	-	-	-	-	-	-	-	-	-	-	-	-	-
30003	574	36	140	574	36	160	594	56	200	594	56	200	604	66	250
30004	635	-	-	635	-	-	655	-	-	655	-	-	665	-	-

PL	IEC 112			IEC 132			IEC 160			IEC 180			IEC 200		
	L _T	Z	ØD	L _T	Z	ØD	L _T	Z	ØD	L _T	Z	ØD	L _T	Z	ØD
30002	-	-	-	-	-	-	584.5	118	350	584.5	118	350	614.5	148	400
30003	604	-	-	638	-	-	677	-	-	677	139	-	-	-	-
30004	665	66	250	699	100	300	738	139	-	-	-	-	-	-	-

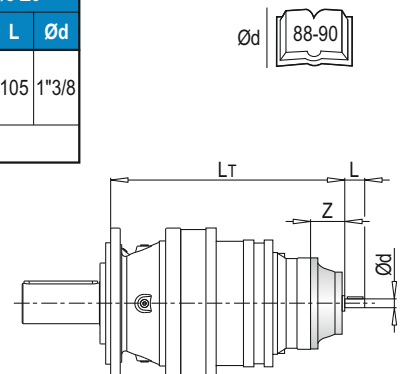
PL	IEC ~ Kg									
	63	71	80	90	100	112	132	160	180	200
30002	-	-	-	-	-	-	-	287	287	297
30003	286	286	288	288	289	289	293	303	303	-
30004	294	294	296	296	297	297	301	311	-	-



PL 30000 MCF - Antriebswellen / Input Shafts / Alberi Entrata / Arbres D'entree / Ejes De Entrada

PL	EL C 28				EL C 42				EML 42				EML 1"3/8 Z6				EM 65				EM 1"3/8 Z6				
	L _T	Z	L	Ød	L _T	Z	L	Ød	L _T	Z	L	Ød	L _T	Z	L	Ød	L _T	Z	L	Ød	L _T	Z	L	Ød	
30002	-	-	-	-	-	-	-	-	-	-	-	-	-	-	-	-	588	-	-	-	-	588	-	-	-
30003	602	-	-	-	602	-	-	-	632	-	-	-	632	-	-	-	673	121.5	105	65	-	673	121.5	105	1"3/8
30004	663	64	50	28	663	64	82	42	693	94	82	42	693	94	106	1"3/8	-	-	-	-	-	-	-	-	

PL	EP 65				ET 90				PL	~ Kg							
	L _T	Z	L	Ød	L _T	Z	L	Ød		EL C 28	EL C 42	EML 42	EML 1"3/8 Z6	EM 65	EM 1"3/8 Z6	EP 65	ET 90
30002	619.5	-	-	-	671.5	174	170	90	30002	-	-	-	-	282	282	291	313
30003	704.5	153	105	65	-	-	-	30003	286.5	287	290	290	298	298	307	-	
30004	-	-	-	-	-	-	-	30004	294.5	295	298	293	-	-	-	-	



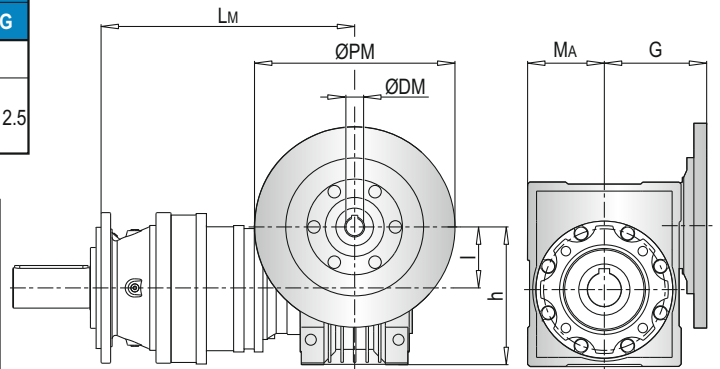
PL 30000 MCF - Anschluss Für Schneckengetriebe (PMRV/PRV) / Worm Gearbox Adaptors (PMRV/PRV) / Predisposizioni Per Riduttori A Vite Senza Fine (PMRV/PRV) / Adaptation Pour Reducteurs A Vis Sans Fin (PMRV/PRV) / Acoplamiento Para Reductores De Tornillo Sin Fin (PMRV/PRV)

PL	PMRV/PRV 050					PMRV/PRV 063					PMRV/PRV 075				
	Lm	l	h	MA	G	Lm	l	h	MA	G	Lm	l	h	MA	G
30002	-					-					-				
30003	663.5	50	110	60	80	673	63	135	72	95	652	75	161	86	112.5
30004	724.5	50	110	60	80	734	63	135	72	95	713	75	161	86	112.5

PL	PMRV/PRV 090					PMRV/PRV 110					PMRV/PRV 130				
	Lm	l	h	MA	G	Lm	l	h	MA	G	Lm	l	h	MA	G
30002	-					604.5	110	237.5	127.5	160	612	130	277.5	147.5	180
30003	662	90	193	103	129.5	689.5	110	237.5	127.5	160	697	130	277.5	147.5	180
30004	723	90	193	103	129.5	-					-				

PL	PMRV/PRV 150				
	Lm	l	h	MA	G
30002	626.5	150	320	170	210
30003	711.5	150	320	170	210
30004	-				

PL	PMRV/PRV ~ Kg						
	050	063	075	090	110	130	150
30002	-	-	-	-	311	328	364
30003	289	292.5	295	300	327	344	380
30004	297	300.5	303	307	-	-	-

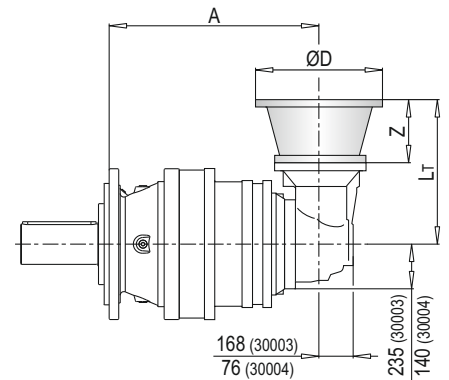


PLB 30000 MCF - Anbauvorrichtung Für Elektromotore (IEC) / Electric Motor Couplings (IEC) / Predisposizioni Per Motori Elettrici (IEC) / Adaptations Pour Moteurs Electriques (IEC) / Acoplamientos Para Motores Eléctricos (IEC)

PLB	IEC 80				IEC 90				IEC 100				IEC 112			
	A	Lt	Z	ØD	A	Lt	Z	ØD	A	Lt	Z	ØD	A	Lt	Z	ØD
30003	-				-				-				-			
30004	639.5	296	56	200	639.5	296	56	200	639.5	306	66	250	639.5	306	66	250

PLB	IEC 132				IEC 160				IEC 180			
	A	Lt	Z	ØD	A	Lt	Z	ØD	A	Lt	Z	ØD
30003	-				601.5	433	118	350	601.5	433	118	350
30004	639.5	340	100	300	639.5	379	139	-	-			

PLB	IEC ~ Kg						
	80	90	100	112	132	160	180
30003	-	-	-	-	-	362	362
30004	302	302	303	303	307	317	-

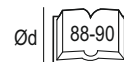
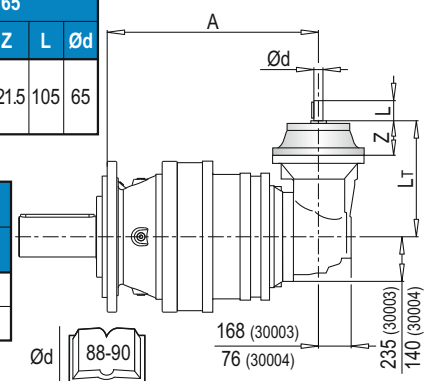


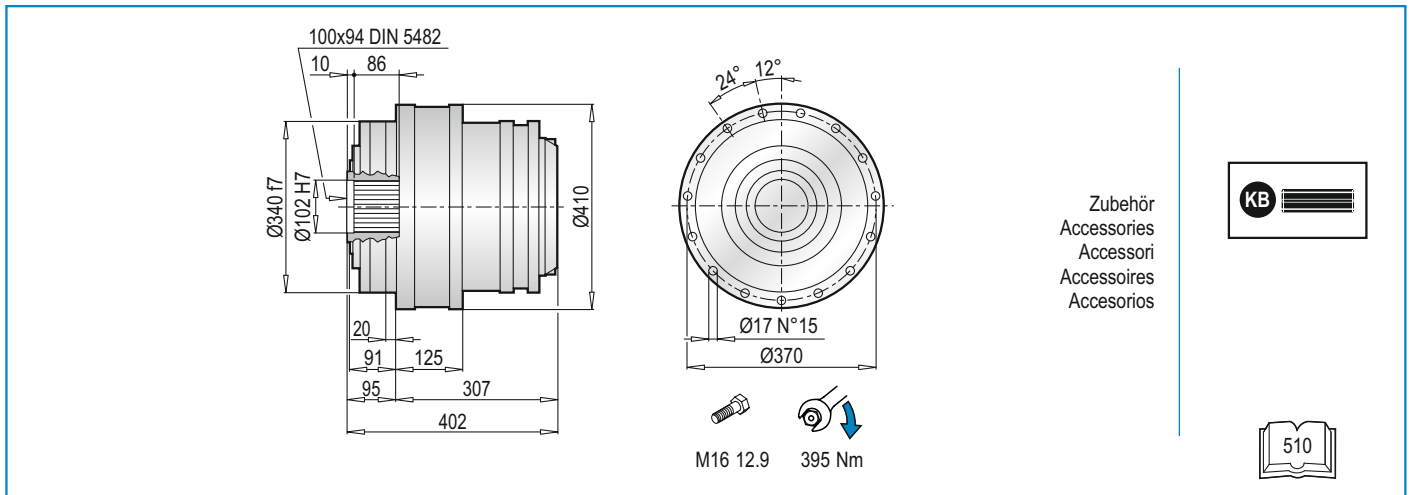
PLB 30000 MCF - Antriebswellen / Input Shafts / Alberi Entrata / Arbres D'entree / Ejes De Entrada

PLB	EL C 28					EL C 42					EML 42					EML 1"3/8 Z6					EM 65				
	A	Lt	Z	L	Ød	A	Lt	Z	L	Ød	A	Lt	Z	L	Ød	A	Lt	Z	L	Ød	A	Lt	Z	L	Ød
30003	-					-					-					-					601.5	436.5	121.5	105	65
30004	639.5	304	64	50	28	639.5	304	64	82	42	639.5	334	94	82	42	639.5	334	94	106	1"3/8	639.5	377.5	121.5	105	65

PLB	EM 1"3/8 Z6					EP 65				
	A	Lt	Z	L	Ød	A	Lt	Z	L	Ød
30003	601.5	436.5	121.5	105	1"3/8	601.5	468	153	105	65
30004	639.5	377.5	121.5	105	1"3/8	639.5	409	153	105	65

PLB	~ Kg						
	EL C 28	EL C 42	EML 42	EML 1"3/8 Z6	EM 65	EM 1"3/8 Z6	EP 65
30003	-	-	-	-	383	383	392
30004	331.5	332	335	335	338	338	347



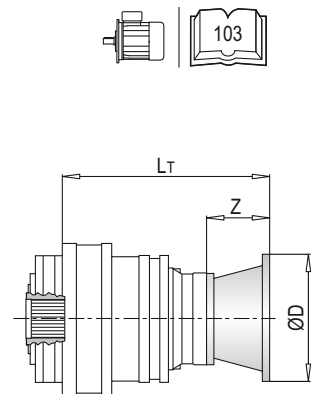


PL 3000 F - Anbauvorrichtung Für Elektromotore (IEC) / Electric Motor Couplings (IEC) / Predisposizioni Per Motori Elettrici (IEC) / Adaptations Pour Moteurs Electriques (IEC) / Acoplamientos Para Motores Eléctricos (IEC)

PL	IEC 63			IEC 71			IEC 80			IEC 90			IEC 100		
	L _T	Z	ØD	L _T	Z	ØD	L _T	Z	ØD	L _T	Z	ØD	L _T	Z	ØD
30002	-			-			-			-			-		
30003	414.5	36	140	414.5	36	160	434.5	56	200	434.5	56	200	444.5	66	250
30004	475.5			475.5			495.5			495.5			505.5		

PL	IEC 112			IEC 132			IEC 160			IEC 180			IEC 200		
	L _T	Z	ØD	L _T	Z	ØD	L _T	Z	ØD	L _T	Z	ØD	L _T	Z	ØD
30002	-			-			425	118	350	425	118	350	455	148	400
30003	444.5	66	250	478.5	100	300	517.5	139		517.5	139		-	-	-
30004	505.5			539.5			578.5			-	-	-	-	-	-

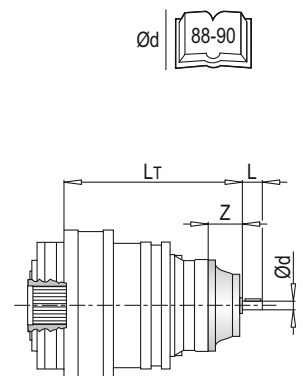
PL	IEC ~ Kg									
	63	71	80	90	100	112	132	160	180	200
30002	-	-	-	-	-	-	-	220	220	230
30003	219	219	221	221	222	222	226	236	236	-
30004	227	227	229	229	230	230	234	244	-	-



PL 3000 F - Antriebswellen / Input Shafts / Alberi Entrata / Arbres D'entree / Ejes De Entrada

PL	EL C 28				EL C 42				EML 42				EML 1"3/8 Z6				EM 65				EM 1"3/8 Z6						
	L _T	Z	L	Ød	L _T	Z	L	Ød	L _T	Z	L	Ød	L _T	Z	L	Ød	L _T	Z	L	Ød	L _T	Z	L	Ød			
30002	-				-				-				-				428.5				428.5						
30003	442.5	64	50	28	442.5	64	82	42	472.5	94	82	42	472.5	94	106	1"3/8	500	121.5	105	65	500	121.5	105	1"3/8			
30004	503.5				503.5				533.5				533.5				-	-	-	-	-	-	-	-			

PL	EP 65				ET 90				PL	~ Kg							
	L _T	Z	L	Ød	L _T	Z	L	Ød		EL C 28	EL C 42	EML 42	EML 1"3/8 Z6	EM 65	EM 1"3/8 Z6	EP 65	ET 90
30002	460	153	105	65	478.5	171.5	170	90	30002	-	-	-	-	215.0	215.0	224.0	246.0
30003	531.5				-	-	-	-	30003	219.5	220.0	223.0	223.0	231.0	231.0	240.0	-
30004	-	-	-	-	-	-	-	-	30004	227.5	228.0	231.0	231.0	-	-	-	-



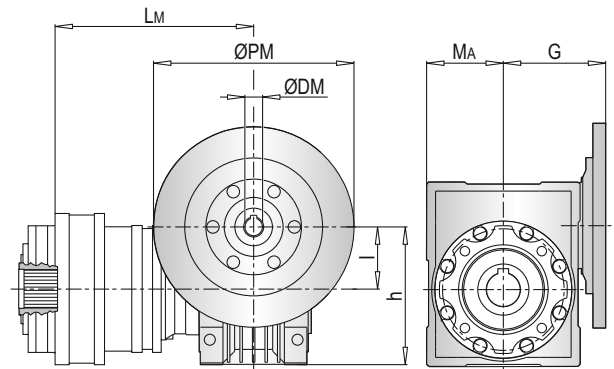
PL 30000 F - Anschluss Für Schneckengetriebe (PMRV/PRV) / Worm Gearbox Adaptors (PMRV/PRV) / Predisposizioni Per Riduttori A Vite Senza Fine (PMRV/PRV) / Adaptation Pour Reducteurs A Vis Sans Fin (PMRV/PRV) / Acoplamiento Para Reductores De Tornillo Sin Fin (PMRV/PRV)

PL	PMRV/PRV 050					PMRV/PRV 063					PMRV/PRV 075				
	L _M	l	h	MA	G	L _M	l	h	MA	G	L _M	l	h	MA	G
30002	-					-					-				
30003	500	50	110	60	80	509	63	135	72	95	488.5	75	161	86	112.5
30004	561					570.5					549.5				

PL	PMRV/PRV 090					PMRV/PRV 110					PMRV/PRV 130				
	L _M	l	h	MA	G	L _M	l	h	MA	G	L _M	l	h	MA	G
30002	-					441	110	237.5	127.5	160	446.5	130	277.5	147.5	180
30003	498.5	90	193	103	129.5	512.5					518				
30004	559.5					-					-				

PL	PMRV/PRV 150				
	L _M	l	h	MA	G
30002	463				
30003	534.5	150	320	170	210
30004	-				

PL	PMRV/PRV ~ Kg						
	050	063	075	090	110	130	150
30002	-	-	-	-	244	261	297
30003	222	225.5	228	233	260	277	313
30004	230	233.5	236	241	-	-	-

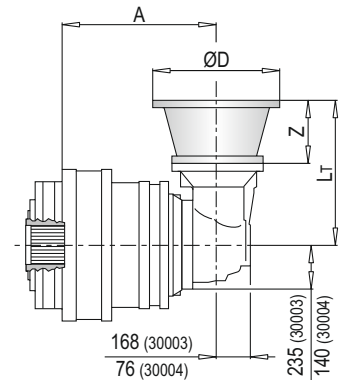


PLB 30000 F - Anbauvorrichtung Für Elektromotore (IEC) / Electric Motor Couplings (IEC) / Predisposizioni Per Motori Elettrici (IEC) / Adaptations Pour Moteurs Electriques (IEC) / Acoplamientos Para Motores Eléctricos (IEC)

PLB	IEC 80				IEC 90				IEC 100				IEC 112			
	A	L _T	Z	ØD	A	L _T	Z	ØD	A	L _T	Z	ØD	A	L _T	Z	ØD
30003	-				-				-				-			
30004	480	296	56	200	480	296	56	200	480	306	66	250	480	306	66	250

PLB	IEC 132				IEC 160				IEC 180			
	A	L _T	Z	ØD	A	L _T	Z	ØD	A	L _T	Z	ØD
30003	-				442	358	118	350	442	358	118	350
30004	480	340	100	300	480	379	139		-			

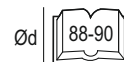
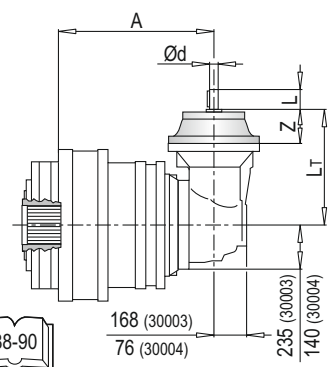
PLB	IEC ~ Kg						
	80	90	100	112	132	160	180
30003	-	-	-	-	-	323	323
30004	261	261	262	262	266	276	-

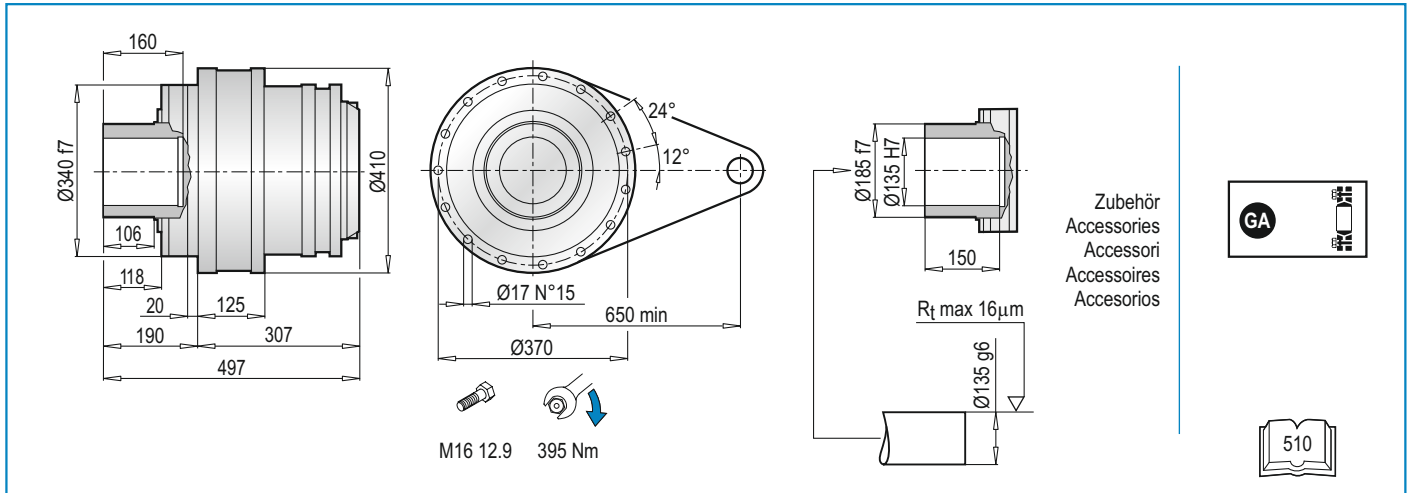


PLB 30000 F - Antriebswellen / Input Shafts / Alberi Entrata / Arbres D'entree / Ejes De Entrada

PLB	EL C 28					EL C 42					EML 42					EML 1"3/8 Z6					EM 65				
	A	L _T	Z	L	Ød	A	L _T	Z	L	Ød	A	L _T	Z	L	Ød	A	L _T	Z	L	Ød	A	L _T	Z	L	Ød
30003	-					-					-					-					442	361.5	121.5	105	65
30004	480	304	64	50	28	480	304	64	82	42	480	334	94	82	42	480	334	94	106	1"3/8	480				

PLB	EM 1"3/8 Z6					EP 65					PLB	~ Kg						
	A	L _T	Z	L	Ød	A	L _T	Z	L	Ød		EL C 28	EL C 42	EML 42	EML 1"3/8 Z6	EM 65	EM 1"3/8 Z6	EP 65
30003	442	361.5	121.5	105	1"3/8	442	393	153	105	65	30003	-	-	-	-	318.0	318.0	327.0
30004	480					480					30004	259.5	260.0	263.0	263.0	271.0	271.0	280.0



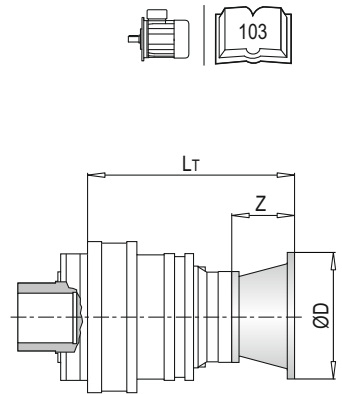


PL 3000 FS - Anbauvorrichtung Für Elektromotore (IEC) / Electric Motor Couplings (IEC) / Predisposizioni Per Motori Elettrici (IEC) / Adaptations Pour Moteurs Electriques (IEC) / Acoplamiento Para Motores Eléctricos (IEC)

PL	IEC 63			IEC 71			IEC 80			IEC 90			IEC 100		
	L _T	Z	ØD	L _T	Z	ØD	L _T	Z	ØD	L _T	Z	ØD	L _T	Z	ØD
30002	-			-			-			-			-		
30003	414.5	36	140	414.5	36	160	434.5	56	200	434.5	56	200	444.5	66	250
30004	475.5			475.5			495.5			495.5			505.5		

PL	IEC 112			IEC 132			IEC 160			IEC 180			IEC 200		
	L _T	Z	ØD	L _T	Z	ØD	L _T	Z	ØD	L _T	Z	ØD	L _T	Z	ØD
30002	-			-			425	118	350	425	118	350	455	148	400
30003	444.5	66	250	478.5	100	300	517.5	139		517.5	139		-		
30004	505.5			539.5			578.5			-					

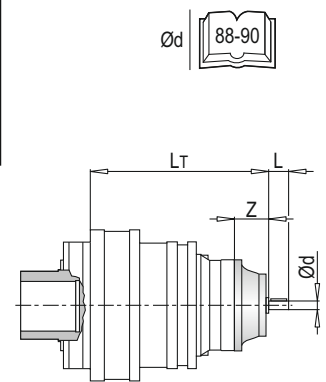
PL	IEC ~ Kg									
	63	71	80	90	100	112	132	160	180	200
30002	-	-	-	-	-	-	-	228	228	238
30003	227	227	229	229	230	230	234	244	244	-
30004	235	235	237	237	238	238	242	252	-	-



PL 3000 FS - Antriebswellen / Input Shafts / Alberi Entrata / Arbres D'entree / Ejes De Entrada

PL	EL C 28				EL C 42				EML 42				EML 1"3/8 Z6				EM 65				EM 1"3/8 Z6					
	L _T	Z	L	Ød	L _T	Z	L	Ød	L _T	Z	L	Ød	L _T	Z	L	Ød	L _T	Z	L	Ød	L _T	Z	L	Ød		
30002	-				-				-				-				428.5	121.5	105	65	428.5	121.5	105	1"3/8	-	
30003	442.5	64	50	28	442.5	64	82	42	472.5	94	82	42	472.5	94	106	1"3/8	500				-					
30004	503.5				503.5				533.5				533.5				533.5	-								

PL	EP 65				ET 90				PL	~ Kg							
	L _T	Z	L	Ød	L _T	Z	L	Ød		EL C 28	EL C 42	EML 42	EML 1"3/8 Z6	EM 65	EM 1"3/8 Z6	EP 65	ET 90
30002	460.0	153	105	65	478.5	171.5	170	90	30002	-	-	-	-	223.0	223.0	232.0	254.0
30003	531.5				-				30003	227.5	228.0	231.0	231.0	239.0	239.0	248.0	-
30004	-				-				30004	235.5	236.0	239.0	239.0	-	-	-	-



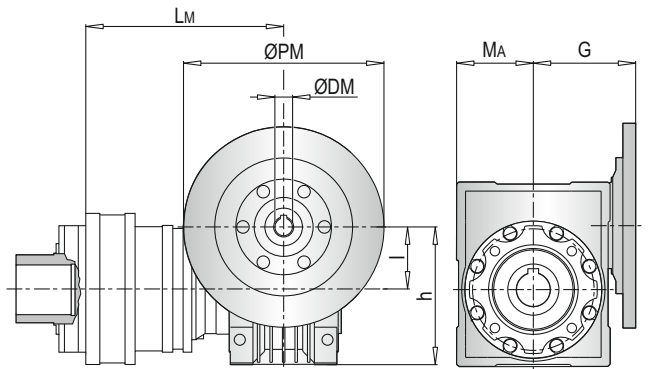
PL 30000 FS - Anschluss Für Schneckengetriebe (PMRV/PRV) / Worm Gearbox Adaptors (PMRV/PRV) / Predisposizioni Per Riduttori A Vite Senza Fine (PMRV/PRV) / Adaptation Pour Reducteurs A Vis Sans Fin (PMRV/PRV) / Acoplamiento Para Reductores De Tornillo Sin Fin (PMRV/PRV)

PL	PMRV/PRV 050					PMRV/PRV 063					PMRV/PRV 075				
	L _M	l	h	MA	G	L _M	l	h	MA	G	L _M	l	h	MA	G
30002	-					-					-				
30003	500	50	110	60	80	509	63	135	72	95	488.5	75	161	86	112.5
30004	561					570.5					549.5				

PL	PMRV/PRV 090					PMRV/PRV 110					PMRV/PRV 130				
	L _M	l	h	MA	G	L _M	l	h	MA	G	L _M	l	h	MA	G
30002	-					441	110	237.5	127.5	160	446.5	130	277.5	147.5	180
30003	498.5	90	193	103	129.5	512.5					518				
30004	559.5														

PL	PMRV/PRV 150				
	L _M	l	h	MA	G
30002	463				
30003	534.5	150	320	170	210
30004					

PL	PMRV/PRV ~ Kg						
	050	063	075	090	110	130	150
30002	-	-	-	-	252	269	305
30003	230	233.5	236	241	268	285	321
30004	238	241.5	244	249	-	-	-

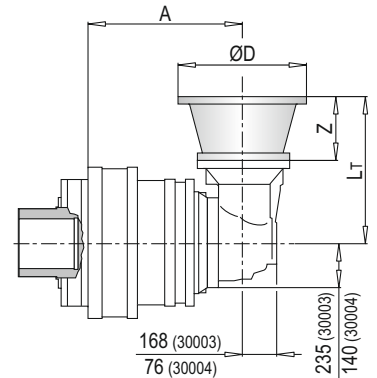


PLB 30000 FS - Anbauvorrichtung Für Elektromotore (IEC) / Electric Motor Couplings (IEC) / Predisposizioni Per Motori Elettrici (IEC) / Adaptations Pour Moteurs Electriques (IEC) / Acoplamientos Para Motores Eléctricos (IEC)

PLB	IEC 80				IEC 90				IEC 100				IEC 112			
	A	L _T	Z	ØD	A	L _T	Z	ØD	A	L _T	Z	ØD	A	L _T	Z	ØD
30003	-				-				-				-			
30004	480	296	56	200	480	296	56	200	480	306	66	250	480	306	66	250

PLB	IEC 132				IEC 160				IEC 180			
	A	L _T	Z	ØD	A	L _T	Z	ØD	A	L _T	Z	ØD
30003	-				442	358	118	350	442	358	118	350
30004	480	340	100	300	480	379	139					

PLB	IEC ~ Kg						
	80	90	100	112	132	160	180
30003	-	-	-	-	-	333	333
30004	269	269	270	270	274	284	-

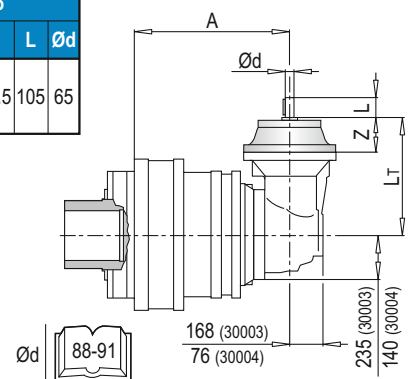


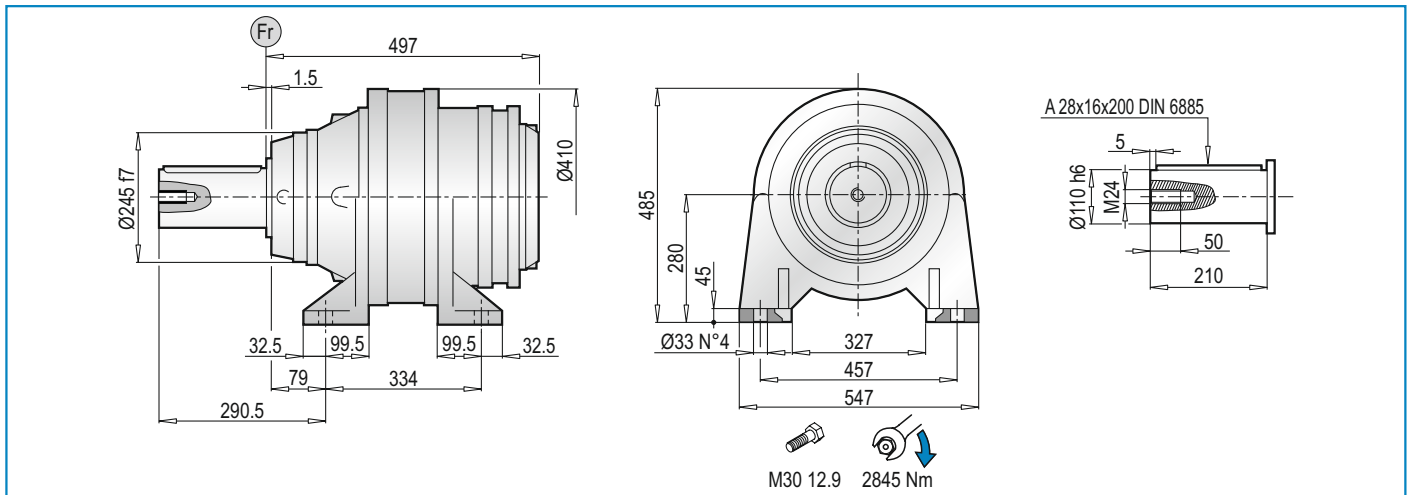
PLB 30000 FS - Antriebswellen / Input Shafts / Alberi Entrata / Arbres D'entree / Ejes De Entrada

PLB	EL C 28					EL C 42					EML 42					EML 1"3/8 Z6					EM 65				
	A	L _T	Z	L	Ød	A	L _T	Z	L	Ød	A	L _T	Z	L	Ød	A	L _T	Z	L	Ød	A	L _T	Z	L	Ød
30003	-					-					-					-					442	361.5	121.5	105	65
30004	482	304	64	50	28	482	304	64	82	42	482	334	94	82	42	482	334	94	106	1"3/8	482				

PLB	EM 1"3/8 Z6					EP 65				
	A	L _T	Z	L	Ød	A	L _T	Z	L	Ød
30003	442					442				
30004	482	361.5	121.5	105	1"3/8	482	393	153	105	65

PLB	~ Kg						
	EL C 28	EL C 42	EML 42	EML 1"3/8 Z6	EM 65	EM 1"3/8 Z6	EP 65
30003	-	-	-	-	328.0	328.0	337.0
30004	267.5	268.0	271.0	271.0	279.0	279.0	288.0



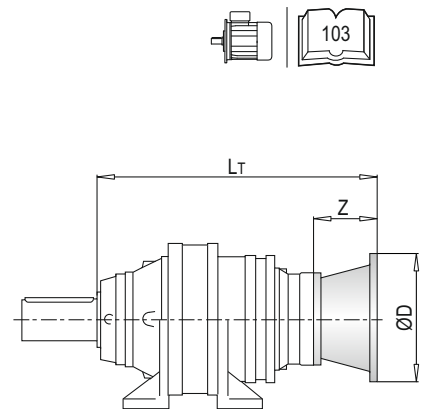


PL 30000 CPC - Anbauvorrichtung Für Elektromotore (IEC) / Electric Motor Couplings (IEC) / Predisposizioni Per Motori Elettrici (IEC) / Adaptations Pour Moteurs Electriques (IEC) / Acoplamientos Para Motores Eléctricos (IEC)

PL	IEC 63			IEC 71			IEC 80			IEC 90			IEC 100		
	L _T	Z	ØD	L _T	Z	ØD	L _T	Z	ØD	L _T	Z	ØD	L _T	Z	ØD
30002	-			-			-			-			-		
30003	604.5	36	140	604.5	36	160	624.5	56	200	634.5	56	200	644.5	66	250
30004	665.5			665.5			685.5			695.5			705.5		

PL	IEC 112			IEC 132			IEC 160			IEC 180			IEC 200			
	L _T	Z	ØD	L _T	Z	ØD	L _T	Z	ØD	L _T	Z	ØD	L _T	Z	ØD	
30002	-			-			615	118	350	615	118	350	645	148	400	
30003	644.5	66	250	668.5	100	300	707.5	139		707.5	139		-	-	-	-
30004	705.5			729.5			768.5			-	-		-	-	-	-

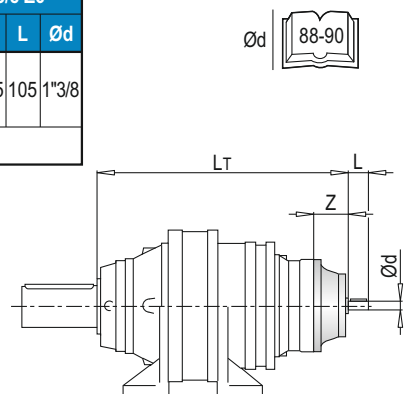
PL	IEC ~ Kg									
	63	71	80	90	100	112	132	160	180	200
30002	-	-	-	-	-	-	-	322	322	332
30003	323	323	325	325	326	326	330	340	340	-
30004	331	331	333	333	334	334	338	348	-	-



PL 30000 CPC - Antriebswellen / Input Shafts / Alberi Entrata / Arbres D'entree / Ejes De Entrada

PL	EL C 28				EL C 42				EML 42				EML 1"3/8 Z6				EM 65				EM 1"3/8 Z6							
	L _T	Z	L	Ød	L _T	Z	L	Ød	L _T	Z	L	Ød	L _T	Z	L	Ød	L _T	Z	L	Ød	L _T	Z	L	Ød				
30002	-				-				-				-				618.5	121.5	105	65	618.5	121.5	105	1"3/8	-			
30003	632.5	64	50	28	632.5	64	82	42	662.5	94	82	42	662.5	94	106	1"3/8	690				690							
30004	693.5				693.5				723.5				723.5				-	-	-	-	-	-	-	-				

PL	EP 65				ET 90				PL	~ Kg							
	L _T	Z	L	Ød	L _T	Z	L	Ød		EL C 28	EL C 42	EML 42	EML 1"3/8 Z6	EM 65	EM 1"3/8 Z6	EP 65	ET 90
30002	650	153	105	65	668.5	171.5	170	90	30002	-	-	-	-	317.0	317.0	326.0	348
30003	721.5				-	-	-	-	30003	323.5	324.0	327.0	327.0	335.0	335.0	344.0	-
30004	-	-	-	-	-	-	-	-	30004	331.5	332.0	335.0	335.0	-	-	-	-



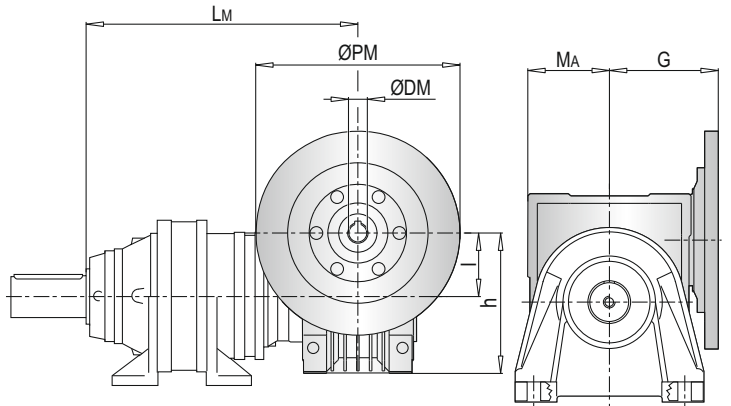
PL 30000 CPC - Anschluss Für Schneckengetriebe (PMRV/PRV) / Worm Gearbox Adaptors (PMRV/PRV) / Predisposizioni Per Riduttori A Vite Senza Fine (PMRV/PRV) / Adaptation Pour Reducteurs A Vis Sans Fin (PMRV/PRV) / Acoplamiento Para Reductores De Tornillo Sin Fin (PMRV/PRV)

PL	PMRV/PRV 050					PMRV/PRV 063					PMRV/PRV 075				
	Lm	l	h	MA	G	Lm	l	h	MA	G	Lm	l	h	MA	G
30002	-					-					-				
30003	690	50	110	60	80	699.5	63	135	72	95	678.5	75	161	86	112.5
30004	751					760.5					739.5				

PL	PMRV/PRV 090					PMRV/PRV 110					PMRV/PRV 130				
	Lm	l	h	MA	G	Lm	l	h	MA	G	Lm	l	h	MA	G
30002	-					631	110	237.5	127.5	160	636.5	130	277.5	147.5	180
30003	688.5	90	193	103	129.5	702.5					708				
30004	749.5														

PL	PMRV/PRV 150				
	Lm	l	h	MA	G
30002	653	150	320	170	210
30003	724.5				
30004					

PL	PMRV/PRV ~ Kg						
	050	063	075	090	110	130	150
30002	-	-	-	-	346	363	399
30003	326	329.5	332	337	364	381	417
30004	334	337.5	340	345	-	-	-

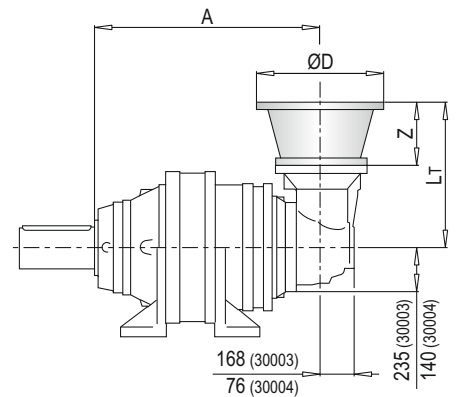


PLB 30000 CPC - Anbauvorrichtung Für Elektromotore (IEC) / Electric Motor Couplings (IEC) / Predisposizioni Per Motori Elettrici (IEC) / Adaptations Pour Moteurs Electriques (IEC) / Acoplamientos Para Motores Eléctricos (IEC)

PLB	IEC 80				IEC 90				IEC 100				IEC 112			
	A	L _T	Z	ØD	A	L _T	Z	ØD	A	L _T	Z	ØD	A	L _T	Z	ØD
30003	-				-				-				-			
30004	672	296	56	200	672	296	56	200	672	306	66	250	672	306	66	250

PLB	IEC 132				IEC 160				IEC 180			
	A	L _T	Z	ØD	A	L _T	Z	ØD	A	L _T	Z	ØD
30003	-				634	358	118	350	634	358	118	350
30004	672	340	100	300	672	379	139					

PLB	IEC ~ Kg						
	80	90	100	112	132	160	180
30003	-	-	-	-	-	423	423
30004	365	365	366	366	370	380	-

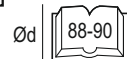
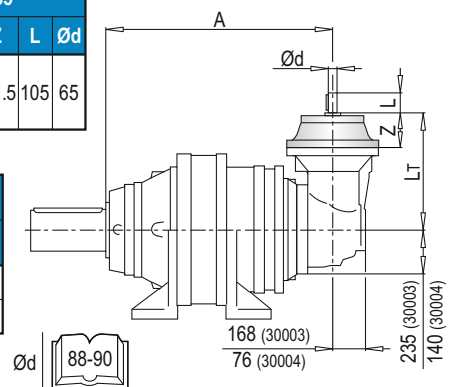


PLB 30000 CPC - Antriebswellen / Input Shafts / Alberi Entrata / Arbres D'entree / Ejes De Entrada

PLB	EL C 28					EL C 42					EML 42					EML 1 3/8 Z6					EM 65				
	A	L _T	Z	L	Ød	A	L _T	Z	L	Ød	A	L _T	Z	L	Ød	A	L _T	Z	L	Ød	A	L _T	Z	L	Ød
30003	-					-					-					-					-				
30004	672	304	64	50	28	672	304	64	82	42	672	334	94	82	42	672	334	94	106	1 3/8	672	361.5	121.5	105	65

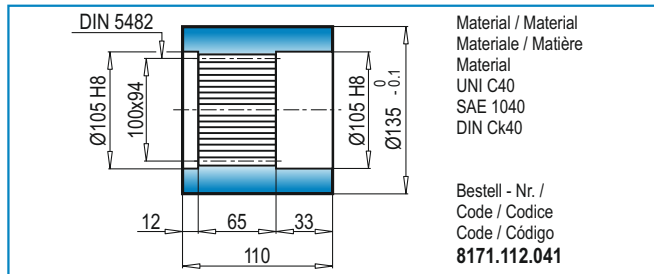
PLB	EM 1 3/8 Z6					EP 65				
	A	L _T	Z	L	Ød	A	L _T	Z	L	Ød
30003	634	361.5	121.5	105	1 3/8	634	393	153	105	65
30004	672					672				

PLB	~ Kg						
	EL C 28	EL C 42	EML 42	EML 1 3/8 Z6	EM 65	EM 1 3/8 Z6	EP 65
30003	-	-	-	-	418.0	418.0	427.0
30004	363.5	364.0	367.0	367.0	375.0	375.0	384.0

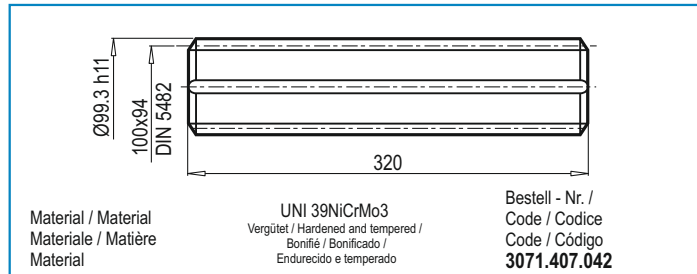


ZUBEHÖR / ACCESSORIES / ACCESSORI / ACCESSOIRES / ACCESORIOS

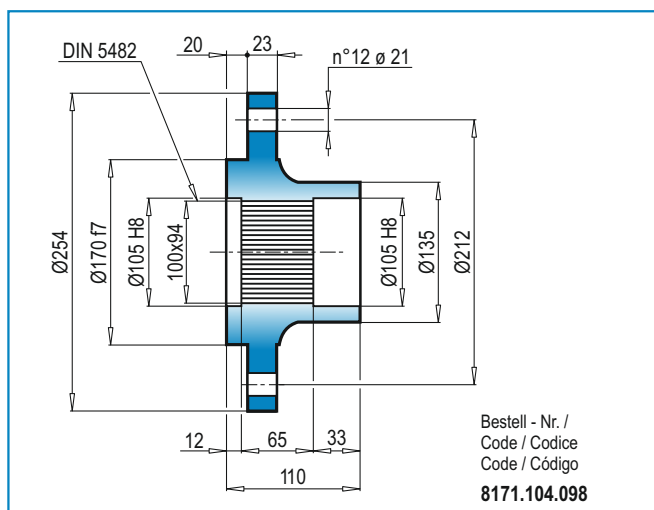
BS Innenverzahnte Buchse / Splined bushing /
Boccola scanalata / Moyeu cannelé / Casquillo ranurado



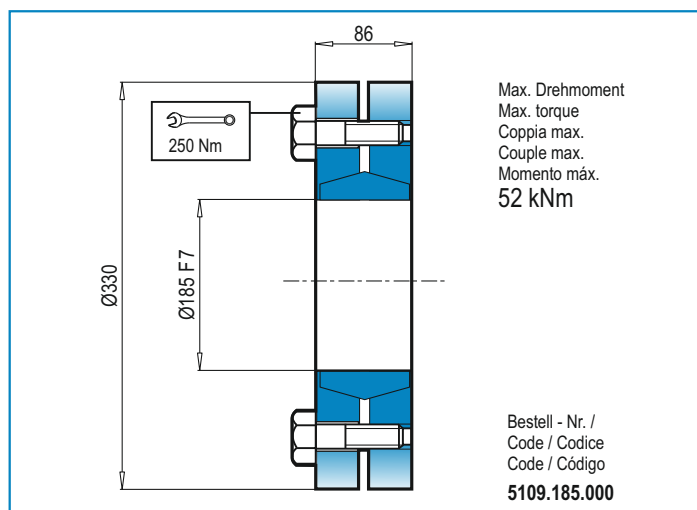
KB Außenverzahnte Welle / Splined rod /
Barra scanalata / Arbre cannelé / Barra ranurada



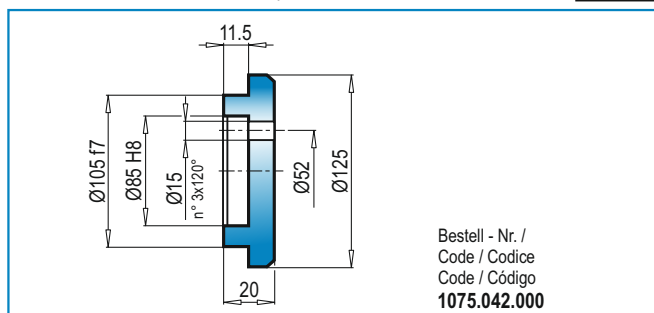
FL Flansch / Flange / Flangia / Bride / Brida



GA Schrumpfscheibe / Shrink disc /
Giunto di attrito / Frette de serrage / Disco de contracción



FF Endscheibe / Stop bottom plate / Fondello di arresto /
Bouchon de fermeture / Tapón de detención



DE RADIALLAST (Fr)

In den nachstehenden Diagrammen ist die Radiallast un der Koeffizient K dargestellt und kann mit dem gewünschten Wert n_2xh verglichen werden.

EN RADIAL LOADS (Fr)

The following curves show the radial loads and the K factors to obtain the required n_2xh value.

IT CARICHI RADIALI (Fr)

Nei diagrammi seguenti sono riportati i carichi radiali e i coefficienti K per rapportarli al valore n_2xh desiderato.

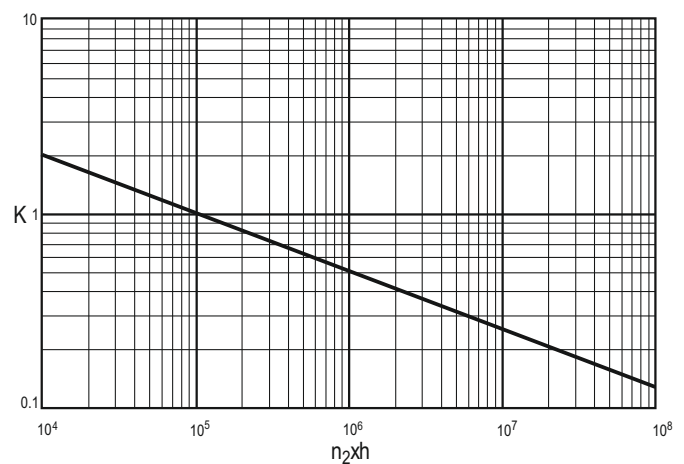
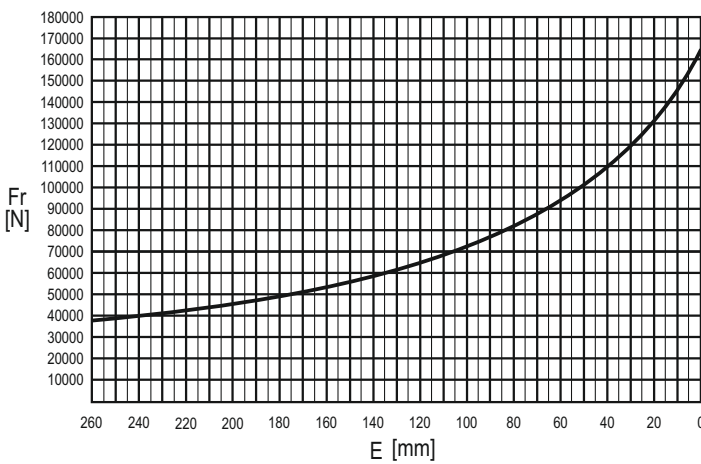
FR CHARGES RADIALES (Fr)

Dans les diagrammes suivants sont indiqués les charges radiales et les facteurs K de façon à obtenir la valeur n_2xh désirée.

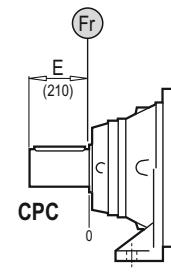
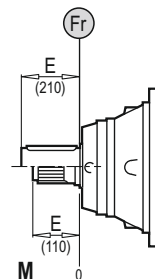
ES CARGAS RADIALES (Fr)

En los siguientes diagramas se indican las cargas radiales y los coeficientes K para obtener el valor requerido n_2xh .

M - P - CPC*



	n x h				
	10 ⁵	10 ⁴	10 ⁶	10 ⁷	10 ⁸
M	Fr		Fr • K		
CPC*	Fr • 0.75		Fr • K • 0.75		



DE AXIALLAST (Fa)

Die dargestellten Werte der Axiallast basieren auf der Version und der applizierten Lastrichtung.

EN AXIAL LOADS (Fa)

The values of the axial loads in the table refer to the output versions and load direction of application.

IT CARICHI ASSIALI (Fa)

I valori dei carichi assiali indicati in tabella sono riferiti alle versioni e alla direzione di applicazione del carico.

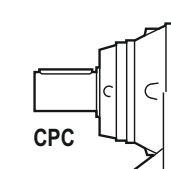
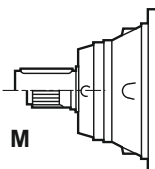
FR CHARGES AXIALES (Fa)

Les valeurs des charges axiales indiquées dans le tableau se réfèrent aux versions et à la direction d'application de la charge.

ES CARGAS AXIALES (Fa)

Los valores de las cargas axiales indicados en la tabla se refieren a las versiones y a la dirección de aplicación de la carga.

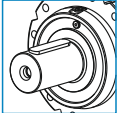
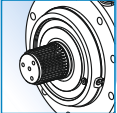

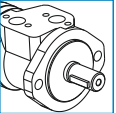
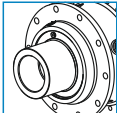
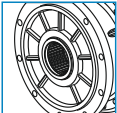
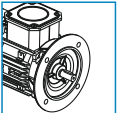
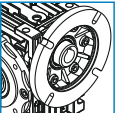
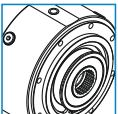
Fa [N]	M	CPC	←	→
		75000		
	95000	95000		

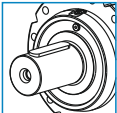
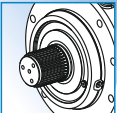
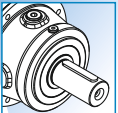
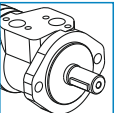
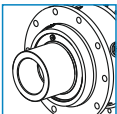
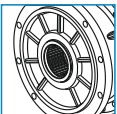
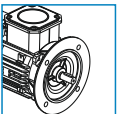
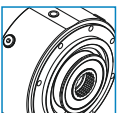


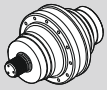








A series of horizontal dotted lines spanning the width of the page, intended for writing or drawing.

TECHNISCHE DATEN / TECHNICAL DATA / DATI TECNICI / DONNÉES TECHNIQUES / DATOS TÉCNICAS

	i_{ges}	M_{2max} (n1: 1400rpm) (Nm)	OUTPUT		INPUT	
35001	4.00 ... 4.71	15870	 Ø120	 W120X3X38X8f DIN 5480	 Ø28 - Ø42 1"3/8 - Ø65 - Ø90	 Hydraulic Motor
35002	14.2 ... 27.0	21610	 Ø135	 N120X5X22X9H DIN 5480	 Electric Motor	 Worm gearboxes
35003	53.7 ... 230.3	27380				
35004	191.0 ... 1289.7	36840			 Brake	

	i_{ges}	M_{2max} (n1: 1400rpm) (Nm)	OUTPUT		INPUT	
35002	12.3 ... 22.0	20850	 Ø120	 W120X3X38X8f DIN 5480	 Ø28 - Ø42 1"3/8 - Ø65	 Hydraulic Motor
35003	43.7 ... 123.0	26970	 Ø135	 N120X5X22X9H DIN 5480	 Electric Motor	
35004	185.6 ... 1253.8	36840			 Brake	

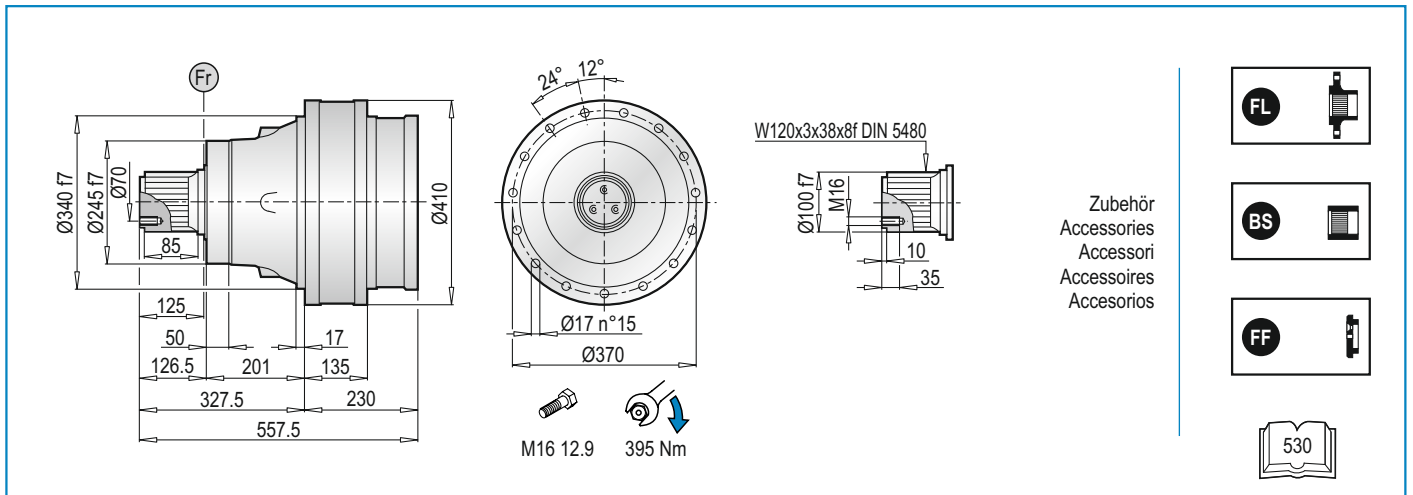
	Pt [kW]	n _{1max} [min ⁻¹]	i _{ges}	Mc [kNm]				Antrieb - Input - Entrada - Entrée - Entrada		
				n ₂ x h	n ₂ x h	n ₂ x h	n ₂ x h			
				10.000	20.000	50.000	100.000	IEC (B5)	PMRV / PRV	EL - EML EM - EP - ET
PL 35001	54	1500	4.00 4.71	43.22 36.83	38.25 32.60	32.55 27.74	28.82 24.55	160 225 180 250 200	-	-
PL 35002	34	2000	14.2 17.1 20.2 22.4 27.0	43.22 43.22 36.83 43.22 36.83	38.25 38.25 32.60 38.25 32.60	32.55 32.55 27.74 32.55 27.74	28.82 28.82 24.55 28.82 24.55	160 180 200	110 130 150	EM 65 EM 1"3/8 Z6 EP 65 ET 90
PL 35003	23	2800	53.7 58.7 64.8 70.7 83.2 88.6 99.6 108.7 121.0 136.2 158.1 164.1 191.1 230.3	43.22 43.22 43.22 43.22 36.83 43.22 36.83 36.83 36.83 36.83 36.83 36.83 36.83 36.83	38.25 38.25 38.25 38.25 32.60 38.25 32.60 32.60 32.60 32.60 32.60 32.60 32.60 32.60	32.55 32.55 32.55 32.55 27.74 32.55 27.74 27.74 27.74 27.74 27.74 27.74 27.74 27.74	28.82 28.82 28.82 28.82 24.55 28.82 24.55 24.55 24.55 24.55 24.55 24.55 24.55 24.55	63 71 80 90 100 112 132 160 180	050 063 075 090 110 130 150	EL C 28 EL C 42 EML 42 EML 1"3/8 Z6 EM 65 EM 1"3/8 Z6 EP 65
PL 35004	17	2800	191.0 208.6 230.3 251.4 277.5 303.1 328.5 362.7 379.6 437.1 496.0 583.5 677.7 703.4 762.5 816.8 987.0 1067.3 1289.7	43.22 43.22 43.22 43.22 43.22 43.22 43.22 43.22 43.22 43.22 43.22 36.83 36.83 36.83 36.83 36.83 36.83 36.83 36.83	38.25 38.25 38.25 38.25 38.25 38.25 38.25 38.25 38.25 38.25 38.25 32.60 32.60 32.60 32.60 32.60 32.60 32.60 32.60	32.55 32.55 32.55 32.55 32.55 32.55 32.55 32.55 32.55 32.55 32.55 27.74 27.74 27.74 27.74 27.74 27.74 27.74 27.74	28.82 28.82 28.82 28.82 28.82 28.82 28.82 28.82 28.82 28.82 28.82 24.55 24.55 24.55 24.55 24.55 24.55 24.55 24.55	63 71 80 90 100 112 132 160 180	050 063 075 090	EL C 28 EL C 42 EML 42 EML 1"3/8 Z6

	Pt [kW]	n _{1max} [min ⁻¹]	i _{ges}	Mc [kNm]				Antrieb - Input - Entrada - Entrée - Entrada	
				n ₂ x h	n ₂ x h	n ₂ x h	n ₂ x h		
				10.000	20.000	50.000	100.000	IEC (B5)	EL - EML EM - EP - ET
PLB 35002	34	2000	12.3	43.22	38.25	32.55	28.82	160 180 200	EM 65 EM 1"3/8 Z6 EP 65
			14.5	36.83	32.60	27.74	24.55		
			18.7	43.22	38.25	32.55	28.82		
			22.0	36.83	32.60	27.74	24.55		
PLB 35003	23	2800	43.7	43.22	38.25	32.55	28.82	160 180	EM 65 EM 1"3/8 Z6 EP 65
			52.7	43.22	38.25	32.55	28.82		
			66.4	43.22	38.25	32.55	28.82		
			80.0	43.22	38.25	32.55	28.82		
			94.1	36.83	32.60	27.74	24.55		
			123.0	36.83	32.60	27.74	24.55		
PLB 35004	17	2800	185.6	43.22	38.25	32.55	28.82	80 90 100 112 132 160	EL C 28 EL C 42 EML 42 EML 1"3/8 Z6 EM 65 EM 1"3/8 Z6 EP 65
			202.7	43.22	38.25	32.55	28.82		
			223.7	43.22	38.25	32.55	28.82		
			244.3	43.22	38.25	32.55	28.82		
			292.5	43.22	38.25	32.55	28.82		
			319.4	43.22	38.25	32.55	28.82		
			352.6	43.22	38.25	32.55	28.82		
			385.0	43.22	38.25	32.55	28.82		
			414.8	36.83	32.60	27.74	24.55		
			452.9	36.83	32.60	27.74	24.55		
			542.0	36.83	32.60	27.74	24.55		
			591.8	36.83	32.60	27.74	24.55		
			658.8	36.83	32.60	27.74	24.55		
			741.3	36.83	32.60	27.74	24.55		
			860.9	36.83	32.60	27.74	24.55		
1037.7	36.83	32.60	27.74	24.55					
1253.8	36.83	32.60	27.74	24.55					



$$M_{\max} = M_C \times 1.65$$

(n₂ x h = 20.000)

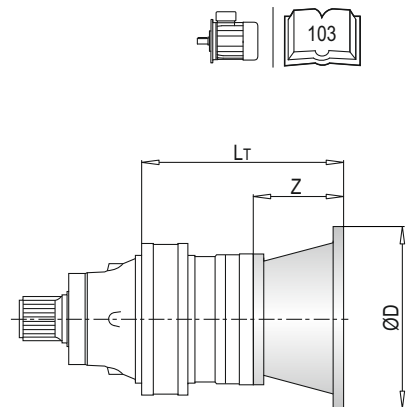


PL 35000 MS - Anbauvorrichtung Für Elektromotore (IEC) / Electric Motor Couplings (IEC) / Predisposizioni Per Motori Elettrici (IEC) / Adaptations Pour Moteurs Electriques (IEC) / Acoplamientos Para Motores Eléctricos (IEC)

PL	IEC 63			IEC 71			IEC 80			IEC 90			IEC 100			IEC 112		
	L _T	Z	ØD	L _T	Z	ØD	L _T	Z	ØD	L _T	Z	ØD	L _T	Z	ØD	L _T	Z	ØD
35001	-	-	-	-	-	-	-	-	-	-	-	-	-	-	-	-	-	-
35002	-	-	-	-	-	-	-	-	-	-	-	-	-	-	-	-	-	-
35003	424.5	36	140	424.5	36	160	444.5	56	200	444.5	56	200	454.5	66	250	454.5	66	250
35004	485.5	-	-	485.5	-	-	505.5	-	-	505.5	-	-	515.5	-	-	515.5	-	-

PL	IEC 132			IEC 160			IEC 180			IEC 200			IEC 225			IEC 250		
	L _T	Z	ØD	L _T	Z	ØD	L _T	Z	ØD	L _T	Z	ØD	L _T	Z	ØD	L _T	Z	ØD
35001	-	-	-	380	150	-	380	150	-	380	150	400	369	139	450	369	139	550
35002	-	-	-	435	118	-	435	118	-	435	148	-	-	-	-	-	-	-
35003	488.5	100	300	527.5	139	350	527.5	139	350	-	-	-	-	-	-	-	-	-
35004	549.5	-	-	588.5	-	-	588.5	-	-	-	-	-	-	-	-	-	-	-

PL	IEC ~ Kg											
	63	71	80	90	100	112	132	160	180	200	225	250
35001	-	-	-	-	-	-	-	240	240	245	251	263
35002	-	-	-	-	-	-	-	267	267	277	-	-
35003	266	266	268	268	269	269	273	283	283	-	-	-
35004	274	274	276	276	277	277	281	291	291	-	-	-

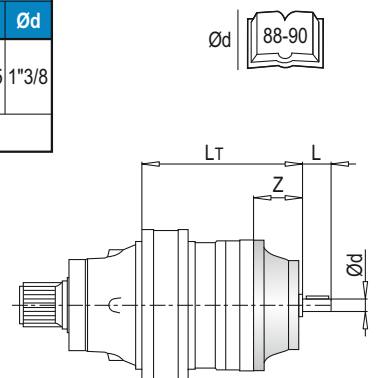


PL 35000 MS - Antriebswellen / Input Shafts / Alberi Entrata / Arbres D'entree / Ejes De Entrada

PL	EL C 28				EL C 42				EML 42				EML 1"3/8 Z6				EM 65				EM 1"3/8 Z6			
	L _T	Z	L	Ød	L _T	Z	L	Ød	L _T	Z	L	Ød	L _T	Z	L	Ød	L _T	Z	L	Ød	L _T	Z	L	Ød
35002	-	-	-	-	-	-	-	-	-	-	-	-	-	-	-	-	438.5	-	-	-	438.5	-	-	-
35003	452.5	64	50	28	452.5	64	82	42	482.5	94	82	42	482.5	94	106	1"3/8	510	121.5	105	65	510	121.5	105	1"3/8
35004	513.5	64	50	28	513.5	64	82	42	543.5	94	82	42	543.5	94	106	1"3/8	-	-	-	-	-	-	-	-

PL	EP 65				ET 90			
	L _T	Z	L	Ød	L _T	Z	L	Ød
35002	470	-	-	-	488.5	171.5	170	90
35003	541.5	153	105	65	-	-	-	-
35004	-	-	-	-	-	-	-	-

PL	~ Kg							
	EL C 28	EL C 42	EML 42	EML 1"3/8 Z6	EM 65	EM 1"3/8 Z6	EP 65	ET 90
35002	-	-	-	-	262.0	262.0	271.0	293.0
35003	266.5	267.0	270.0	270.0	278.0	278.0	287.0	-
35004	274.5	275.0	278.0	278.0	-	-	-	-



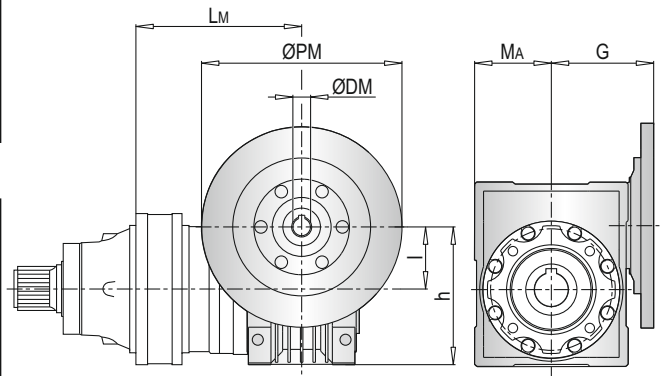
PL 35000 MS - Anschluss Für Schneckengetriebe (PMRV/PRV) / Worm Gearbox Adaptors (PMRV/PRV) / Predisposizioni Per Riduttori A Vite Senza Fine (PMRV/PRV) / Adaptation Pour Reducteurs A Vis Sans Fin (PMRV/PRV) / Acoplamiento Para Reductores De Tornillo Sin Fin (PMRV/PRV)

PL	PMRV/PRV 050					PMRV/PRV 063					PMRV/PRV 075				
	Lm	l	h	MA	G	Lm	l	h	MA	G	Lm	l	h	MA	G
35002	-					-					-				
35003	510	50	110	60	80	519.5	63	135	72	95	498.5	75	161	86	112.5
35004	571					580.5					559.5				

PL	PMRV/PRV 090					PMRV/PRV 110					PMRV/PRV 130					
	Lm	l	h	MA	G	Lm	l	h	MA	G	Lm	l	h	MA	G	
35002	-					451	110	237.5	127.5	160	456.5	130	277.5	147.5	180	
35003	508.5	90	193	103	129.5	522.5					528					
35004	569.5															

PL	PMRV/PRV 150				
	Lm	l	h	MA	G
35002	473				
35003	605.5	150	320	170	210
35004					

PL	PMRV/PRV ~ Kg						
	050	063	075	090	110	130	150
35002	-	-	-	-	291	308	344
35003	269	272.5	275	280	307	324	360
35004	277	280.5	282	287	-	-	-

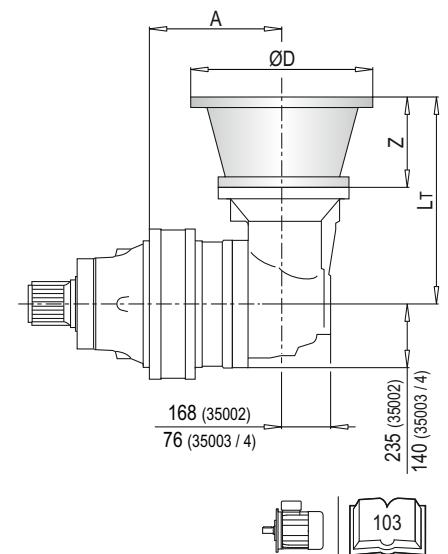


PLB 35000 MS - Anbauvorrichtung Für Elektromotore (IEC) / Electric Motor Couplings (IEC) / Predisposizioni Per Motori Elettrici (IEC) / Adaptations Pour Moteurs Electriques (IEC) / Acoplamientos Para Motores Eléctricos (IEC)

PLB	IEC 80				IEC 90				IEC 100				IEC 112			
	A	LT	Z	ØD	A	LT	Z	ØD	A	LT	Z	ØD	A	LT	Z	ØD
35002	-				-				-				-			
35003	-				-				-				-			
35004	490	296	56	200	490	296	56	200	490	306	66	250	490	306	66	250

PLB	IEC 132				IEC 160				IEC 180				IEC 200			
	A	LT	Z	ØD	A	LT	Z	ØD	A	LT	Z	ØD	A	LT	Z	ØD
35002	-				295	433	118	350	295	433	118	350	295	463	148	400
35003	-				452				452							
35004	490	340	100	300	490	379	139									

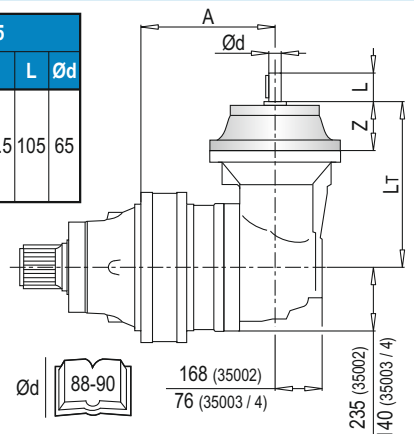
PLB	IEC ~ Kg							
	80	90	100	112	132	160	180	200
35002	-	-	-	-	-	309	309	319
35003	-	-	-	-	-	368	368	-
35004	308	308	309	309	313	323	-	-

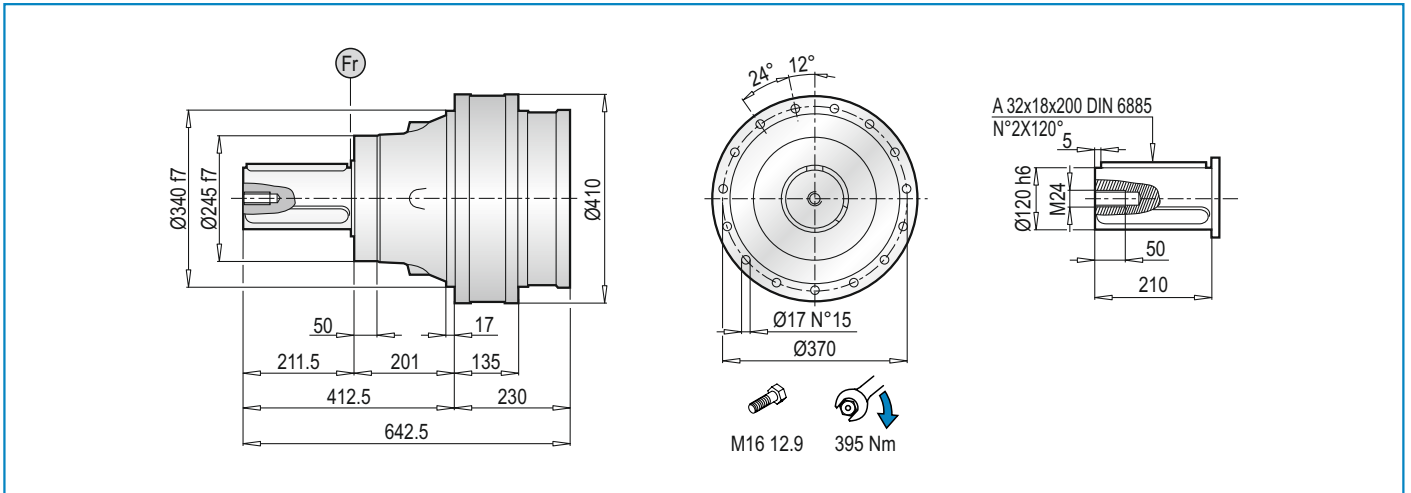


PLB 35000 MS - Antriebswellen / Input Shafts / Alberi Entrata / Arbres D'entree / Ejes De Entrada

PLB	EL C 28					EL C 42					EML 42					EML 1"3/8 Z6					EM 65									
	A	LT	Z	L	Ød	A	LT	Z	L	Ød	A	LT	Z	L	Ød	A	LT	Z	L	Ød	A	LT	Z	L	Ød					
35002	-					-					-					-					295	436.5								
35003	-					-					-					-					452	361.5	121.5	105	65					
35004	490	304	64	50	28	490	304	64	82	42	490	334	94	82	42	490	334	94	106	1"3/8	490									

PLB	EM 1"3/8 Z6					EP 65					PLB	~ Kg						
	A	LT	Z	L	Ød	A	LT	Z	L	Ød		EL C 28	EL C 42	EML 42	EML 1"3/8 Z6	EM 65	EM 1"3/8 Z6	EP 65
35002	295	436.5				295	468				35002	-	-	-	-	304.0	304.0	313.0
35003	452	361.5	121.5	105	1"3/8	452	153	105	65		35003	-	-	-	363.0	363.0	372.0	
35004	490					490	393				35004	306.5	307.0	310.0	310.0	318.0	318.0	327.0



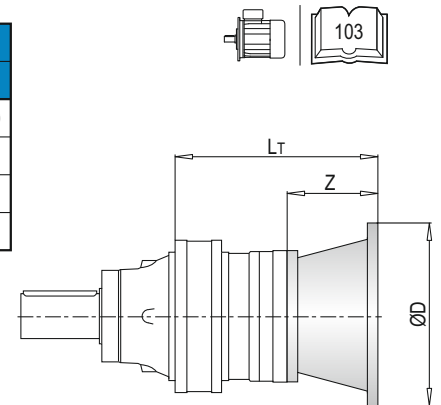


PL 35000 MC - Anbauvorrichtung Für Elektromotore (IEC) / Electric Motor Couplings (IEC) / Predisposizioni Per Motori Elettrici (IEC) / Adaptations Pour Moteurs Electriques (IEC) / Acoplamientos Para Motores Eléctricos (IEC)

PL	IEC 63			IEC 71			IEC 80			IEC 90			IEC 100			IEC 112			
	L _T	Z	ØD	L _T	Z	ØD	L _T	Z	ØD	L _T	Z	ØD	L _T	Z	ØD	L _T	Z	ØD	
35001	-	-	-	-	-	-	-	-	-	-	-	-	-	-	-	-	-	-	-
35002	-	-	-	-	-	-	-	-	-	-	-	-	-	-	-	-	-	-	-
35003	424.5	36	140	424.5	36	160	444.5	56	200	444.5	56	200	454.5	66	250	454.5	66	250	-
35004	485.5	-	-	485.5	-	-	505.5	-	-	505.5	-	-	515.5	-	-	515.5	-	-	-

PL	IEC 132			IEC 160			IEC 180			IEC 200			IEC 225			IEC 250			
	L _T	Z	ØD	L _T	Z	ØD	L _T	Z	ØD	L _T	Z	ØD	L _T	Z	ØD	L _T	Z	ØD	
35001	-	-	-	380	150	350	380	150	350	380	150	400	369	139	450	369	139	550	-
35002	-	-	-	435	118	350	435	118	350	435	148	-	-	-	-	-	-	-	-
35003	488.5	100	300	527.5	139	350	527.5	139	350	-	-	-	-	-	-	-	-	-	-
35004	549.5	-	-	588.5	-	-	588.5	-	-	-	-	-	-	-	-	-	-	-	-

PL	IEC ~ Kg											
	63	71	80	90	100	112	132	160	180	200	225	250
35001	-	-	-	-	-	-	-	240	240	245	251	263
35002	-	-	-	-	-	-	-	267	267	277	-	-
35003	266	266	268	268	269	269	273	283	283	-	-	-
35004	274	274	276	276	277	277	281	291	291	-	-	-

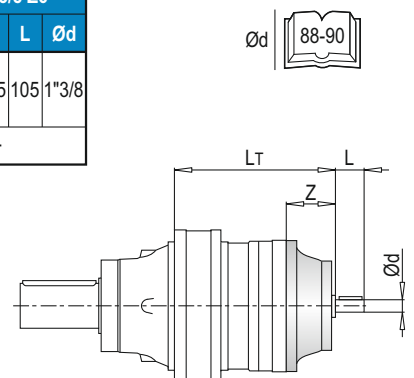


PL 35000 MC - Antriebswellen / Input Shafts / Alberi Entrata / Arbres D'entree / Ejes De Entrada

PL	EL C 28				EL C 42				EML 42				EML 1"3/8 Z6				EM 65				EM 1"3/8 Z6			
	L _T	Z	L	Ød	L _T	Z	L	Ød	L _T	Z	L	Ød	L _T	Z	L	Ød	L _T	Z	L	Ød	L _T	Z	L	Ød
35002	-	-	-	-	-	-	-	-	-	-	-	-	-	-	-	-	438.5	121.5	105	65	438.5	121.5	105	1"3/8
35003	452.5	64	50	28	452.5	64	82	42	482.5	94	82	42	482.5	94	106	1"3/8	510	-	-	-	510	-	-	-
35004	513.5	-	-	-	513.5	-	-	-	543.5	-	-	-	543.5	-	-	-	-	-	-	-	-	-	-	-

PL	EP 65				ET 90			
	L _T	Z	L	Ød	L _T	Z	L	Ød
35002	470	153	105	65	488.5	171.5	170	90
35003	541.5	-	-	-	-	-	-	-
35004	-	-	-	-	-	-	-	-

PL	~ Kg							
	EL C 28	EL C 42	EML 42	EML 1"3/8 Z6	EM 65	EM 1"3/8 Z6	EP 65	ET 90
35002	-	-	-	-	262.0	262.0	271.0	293.0
35003	266.5	267.0	270.0	270.0	278.0	278.0	287.0	-
35004	274.5	275.0	278.0	278.0	-	-	-	-



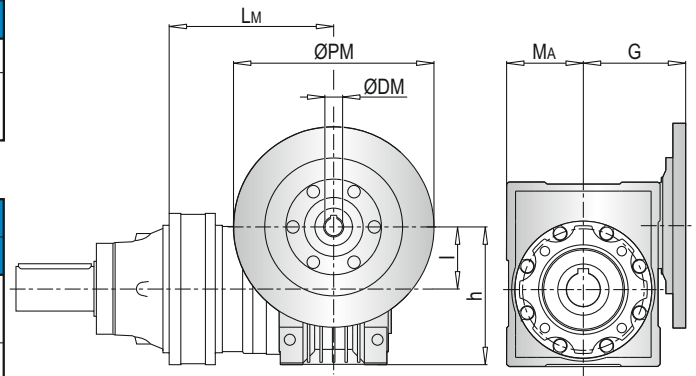
PL 35000 MC - Anschluss Für Schneckengetriebe (PMRV/PRV) / Worm Gearbox Adaptors (PMRV/PRV) / Predisposizioni Per Riduttori A Vite Senza Fine (PMRV/PRV) / Adaptation Pour Reducteurs A Vis Sans Fin (PMRV/PRV) / Acoplamiento Para Reductores De Tornillo Sin Fin (PMRV/PRV)

PL	PMRV/PRV 050					PMRV/PRV 063					PMRV/PRV 075				
	Lm	l	h	MA	G	Lm	l	h	MA	G	Lm	l	h	MA	G
35002	-					-					-				
35003	510	50	110	60	80	519.5	63	135	72	95	498.5	75	161	86	112.5
35004	571					580.5					559.5				

PL	PMRV/PRV 090					PMRV/PRV 110					PMRV/PRV 130				
	Lm	l	h	MA	G	Lm	l	h	MA	G	Lm	l	h	MA	G
35002	-					451	110	237.5	127.5	160	456.5	130	277.5	147.5	180
35003	508.5	90	193	103	129.5	522.5					528				
35004	569.5														

PL	PMRV/PRV 150				
	Lm	l	h	MA	G
35002	473	150	320	170	210
35003	605.5				
35004					

PL	PMRV/PRV ~ Kg						
	050	063	075	090	110	130	150
35002	-	-	-	-	291	308	344
35003	269	272.5	275	280	307	324	360
35004	277	280.5	282	287	-	-	-

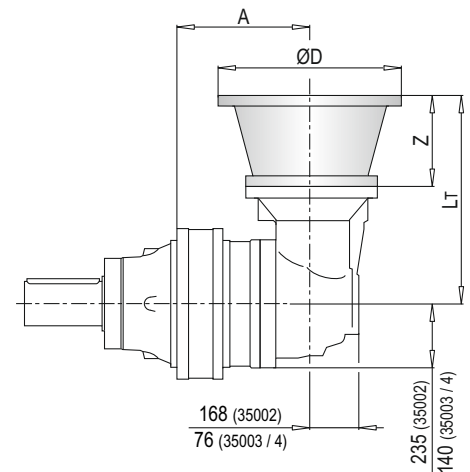


PLB 35000 MC - Anbauvorrichtung Für Elektromotore (IEC) / Electric Motor Couplings (IEC) / Predisposizioni Per Motori Elettrici (IEC) / Adaptations Pour Moteurs Electriques (IEC) / Acoplamientos Para Motores Eléctricos (IEC)

PLB	IEC 80				IEC 90				IEC 100				IEC 112			
	A	LT	Z	ØD	A	LT	Z	ØD	A	LT	Z	ØD	A	LT	Z	ØD
35002	-				-				-				-			
35003	-				-				-				-			
35004	490	296	56	200	490	296	56	200	490	306	66	250	490	306	66	250

PLB	IEC 132				IEC 160				IEC 180				IEC 200			
	A	LT	Z	ØD	A	LT	Z	ØD	A	LT	Z	ØD	A	LT	Z	ØD
35002	-				295	433	118	350	295	433	118	350	295	463	148	400
35003	-				452				452							
35004	490	340	100	300	490	379	139									

PLB	IEC ~ Kg							
	80	90	100	112	132	160	180	200
35002	-	-	-	-	-	309	309	319
35003	-	-	-	-	-	368	368	-
35004	308	308	309	309	313	323	-	-

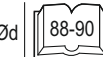
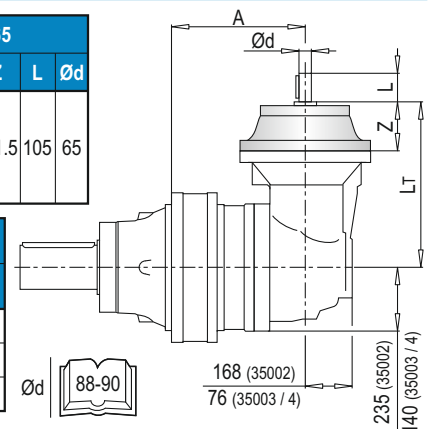


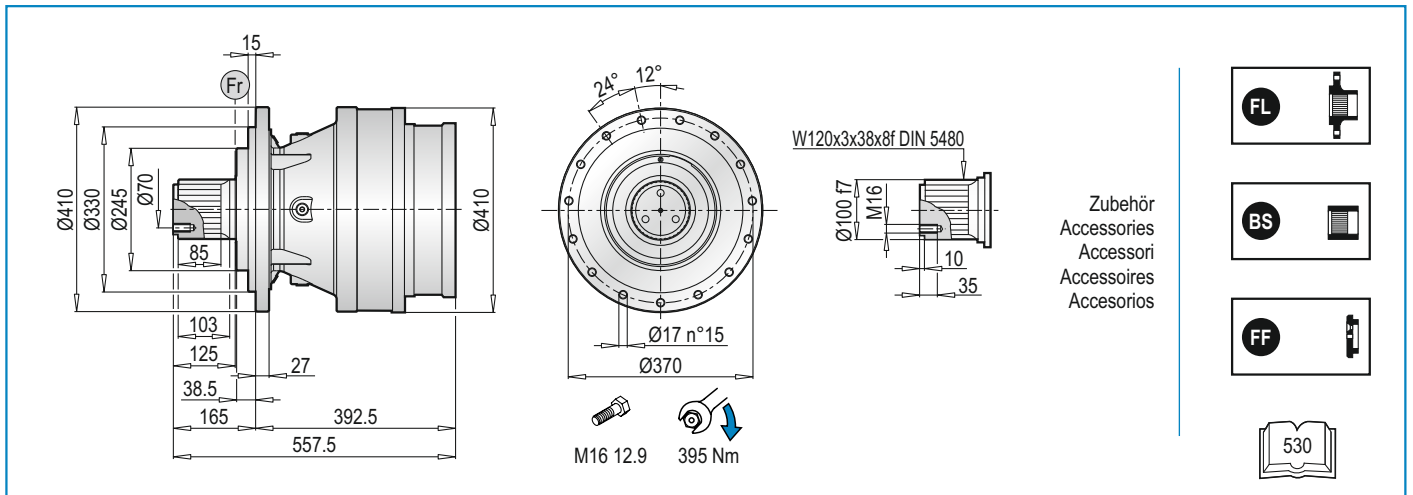
PLB 35000 MC - Antriebswellen / Input Shafts / Alberi Entrata / Arbres D'entree / Ejes De Entrada

PLB	EL C 28					EL C 42					EML 42					EML 1"3/8 Z6					EM 65									
	A	LT	Z	L	Ød	A	LT	Z	L	Ød	A	LT	Z	L	Ød	A	LT	Z	L	Ød	A	LT	Z	L	Ød					
35002	-					-					-					-					295	436.5								
35003	-					-					-					-					452	361.5	121.5	105	65					
35004	490	304	64	50	28	490	304	64	82	42	490	334	94	82	42	490	334	94	106	1"3/8	490									

PLB	EM 1"3/8 Z6					EP 65				
	A	LT	Z	L	Ød	A	LT	Z	L	Ød
35002	295	436.5				295	468			
35003	452	361.5	121.5	105	1"3/8	452	393	153	105	65
35004	490					490				

PLB	~ Kg						
	EL C 28	EL C 42	EML 42	EML 1"3/8 Z6	EM 65	EM 1"3/8 Z6	EP 65
35002	-	-	-	-	304.0	304.0	313.0
35003	-	-	-	-	363.0	363.0	372.0
35004	306.5	307.0	310.0	310.0	318.0	318.0	327.0



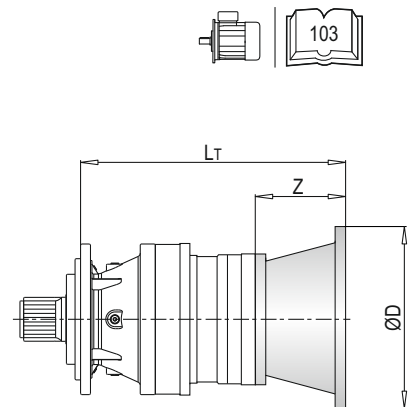


PL 35000 MSF - Anbauvorrichtung Für Elektromotore (IEC) / Electric Motor Couplings (IEC) / Predisposizioni Per Motori Elettrici (IEC) / Adaptations Pour Moteurs Electriques (IEC) / Acoplamientos Para Motores Eléctricos (IEC)

PL	IEC 63			IEC 71			IEC 80			IEC 90			IEC 100			IEC 112		
	L _T	Z	ØD	L _T	Z	ØD	L _T	Z	ØD	L _T	Z	ØD	L _T	Z	ØD	L _T	Z	ØD
35001	-	-	-	-	-	-	-	-	-	-	-	-	-	-	-	-	-	-
35002	-	-	-	-	-	-	-	-	-	-	-	-	-	-	-	-	-	-
35003	587	36	140	587	36	160	607	56	200	607	56	200	617	66	250	617	66	250
35004	648	-	-	648	-	-	668	-	-	668	-	-	678	-	-	678	-	-

PL	IEC 132			IEC 160			IEC 180			IEC 200			IEC 225			IEC 250		
	L _T	Z	ØD	L _T	Z	ØD	L _T	Z	ØD	L _T	Z	ØD	L _T	Z	ØD	L _T	Z	ØD
35001	-	-	-	540.5	148	-	540.5	148	-	540.5	148	400	531.5	139	450	539.5	147	550
35002	-	-	-	597.5	118	350	597.5	118	350	627.5	-	-	-	-	-	-	-	-
35003	651	100	300	690	139	-	690	139	-	-	-	-	-	-	-	-	-	-
35004	712	-	-	751	-	-	751	-	-	-	-	-	-	-	-	-	-	-

PL	IEC ~ Kg											
	63	71	80	90	100	112	132	160	180	200	225	250
35001	-	-	-	-	-	-	-	262	262	267	273	285
35002	-	-	-	-	-	-	-	289	289	299	-	-
35003	288	288	290	290	291	291	295	305	305	-	-	-
35004	296	296	298	298	299	299	303	313	313	-	-	-

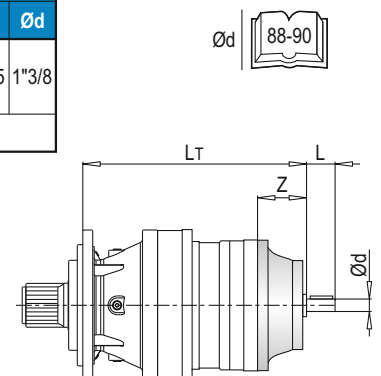


PL 35000 MSF - Antriebswellen / Input Shafts / Alberi Entrata / Arbres D'entree / Ejes De Entrada

PL	EL C 28				EL C 42				EML 42				EML 1"3/8 Z6				EM 65				EM 1"3/8 Z6			
	L _T	Z	L	Ød	L _T	Z	L	Ød	L _T	Z	L	Ød	L _T	Z	L	Ød	L _T	Z	L	Ød	L _T	Z	L	Ød
35002	-	-	-	-	-	-	-	-	-	-	-	-	-	-	-	-	601	121.5	105	65	601	121.5	105	1"3/8
35003	615	64	50	28	615	64	82	42	645	94	82	42	645	94	106	1"3/8	686	-	-	-	686	-	-	-
35004	676	-	-	-	676	-	-	-	706	-	-	-	706	-	-	-	-	-	-	-	-	-	-	-

PL	EP 65				ET 90			
	L _T	Z	L	Ød	L _T	Z	L	Ød
35002	632.5	153	105	65	684.5	174	170	90
35003	717.5	-	-	-	-	-	-	-
35004	-	-	-	-	-	-	-	-

PL	~ Kg							
	EL C 28	EL C 42	EML 42	EML 1"3/8 Z6	EM 65	EM 1"3/8 Z6	EP 65	ET 90
35002	-	-	-	-	284	284	293	315
35003	288.5	289	292	292	300	300	309	-
35004	296.5	297	300	300	-	-	-	-



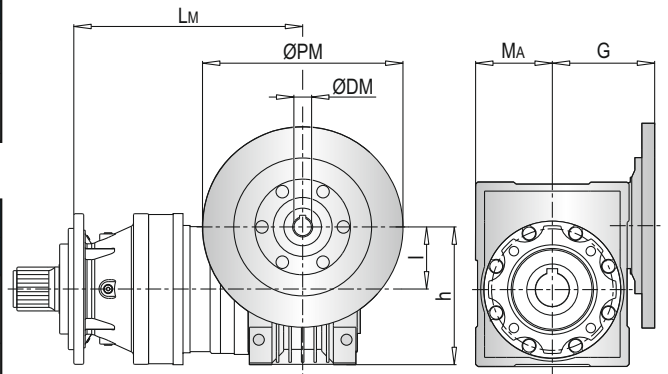
PL 35000 MSF - Anschluss Für Schneckengetriebe (PMRV/PRV) / Worm Gearbox Adaptors (PMRV/PRV) / Predisposizioni Per Riduttori A Vite Senza Fine (PMRV/PRV) / Adaptation Pour Reducteurs A Vis Sans Fin (PMRV/PRV) / Acoplamiento Para Reductores De Tornillo Sin Fin (PMRV/PRV)

PL	PMRV/PRV 050					PMRV/PRV 063					PMRV/PRV 075				
	Lm	l	h	MA	G	Lm	l	h	MA	G	Lm	l	h	MA	G
35002	-					-					-				
35003	676.5	50	110	60	80	686	63	135	72	95	665	75	161	86	112.5
35004	737.5					747					726				

PL	PMRV/PRV 090					PMRV/PRV 110					PMRV/PRV 130				
	Lm	l	h	MA	G	Lm	l	h	MA	G	Lm	l	h	MA	G
35002	-					617.5	110	237.5	127.5	160	625	130	277.5	147.5	180
35003	675	90	193	103	129.5	702.5				710					
35004	736					-					-				

PL	PMRV/PRV 150				
	Lm	l	h	MA	G
35002	639.5				
35003	724.5	150	320	170	210
35004	-				

PL	PMRV/PRV ~ Kg						
	050	063	075	090	110	130	150
35002	-	-	-	-	313	330	366
35003	291	294.5	297	302	329	346	382
35004	299	306.5	304	309	-	-	-

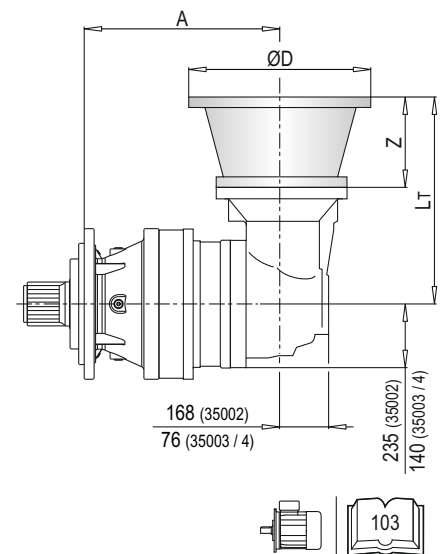


PLB 35000 MSF - Anbauvorrichtung Für Elektromotore (IEC) / Electric Motor Couplings (IEC) / Predisposizioni Per Motori Elettrici (IEC) / Adaptations Pour Moteurs Electriques (IEC) / Acoplamientos Para Motores Eléctricos (IEC)

PLB	IEC 80				IEC 90				IEC 100				IEC 112			
	A	Lt	Z	ØD	A	Lt	Z	ØD	A	Lt	Z	ØD	A	Lt	Z	ØD
35002	-				-				-				-			
35003	-				-				-				-			
35004	652.5	296	56	200	652.5	296	56	200	652.5	306	66	250	652.5	306	66	250

PLB	IEC 132				IEC 160				IEC 180				IEC 200			
	A	Lt	Z	ØD	A	Lt	Z	ØD	A	Lt	Z	ØD	A	Lt	Z	ØD
35002	-				457.5	433	118	350	457.5	433	118	350	457.5	463	148	400
35003	-				614.5				614.5							
35004	652.5	340	100	300	652.5	379	139									

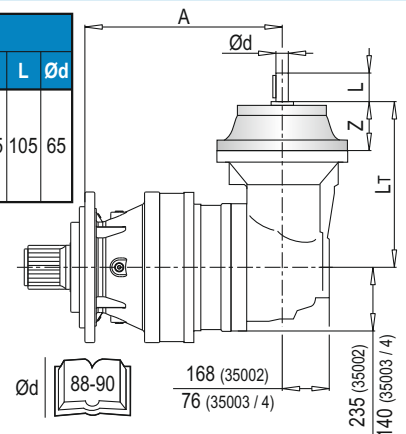
PLB	IEC ~ Kg							
	80	90	100	112	132	160	180	200
35002	-	-	-	-	-	331	331	341
35003	-	-	-	-	-	390	390	-
35004	330	330	331	331	335	345	-	-

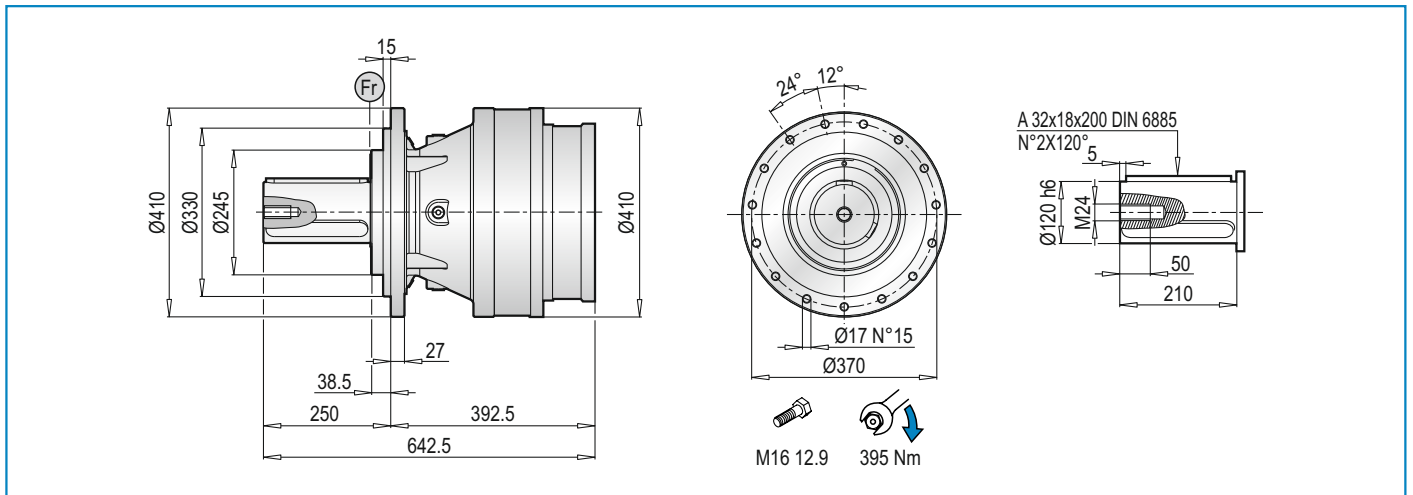


PLB 35000 MSF - Antriebswellen / Input Shafts / Alberi Entrata / Arbres D'entree / Ejes De Entrada

PLB	EL C 28					EL C 42					EML 42					EML 1"3/8 Z6					EM 65								
	A	Lt	Z	L	Ød	A	Lt	Z	L	Ød	A	Lt	Z	L	Ød	A	Lt	Z	L	Ød	A	Lt	Z	L	Ød				
35002	-					-					-					-					457.5	436.5	121.5	105	65				
35003	-					-					-					-					614.5								
35004	652.5	304	64	50	28	652.5	304	64	82	42	652.5	334	94	82	42	652.5	334	94	106	1"3/8	652.5	377.5							

PLB	EM 1"3/8 Z6					EP 65					PLB	~ Kg						
	A	Lt	Z	L	Ød	A	Lt	Z	L	Ød		EL C 28	EL C 42	EML 42	EML 1"3/8 Z6	EM 65	EM 1"3/8 Z6	EP 65
35002	457.5	436.5	121.5	105	1"3/8	457.5	468				35002	-	-	-	-	326	326	335
35003	614.5					614.5	409	153	105	65	35003	-	-	-	-	385	385	394
35004	652.5	377.5				652.5					35004	328.5	329	332	332	340	340	349



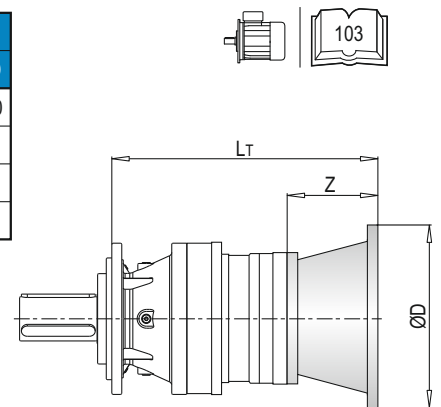


PL 35000 MCF - Anbauvorrichtung Für Elektromotore (IEC) / Electric Motor Couplings (IEC) / Predisposizioni Per Motori Elettrici (IEC) / Adaptations Pour Moteurs Electriques (IEC) / Acoplamientos Para Motores Eléctricos (IEC)

PL	IEC 63			IEC 71			IEC 80			IEC 90			IEC 100			IEC 112				
	L _T	Z	ØD	L _T	Z	ØD	L _T	Z	ØD	L _T	Z	ØD	L _T	Z	ØD	L _T	Z	ØD		
35001	-	-	-	-	-	-	-	-	-	-	-	-	-	-	-	-	-	-	-	
35002	-	-	-	-	-	-	-	-	-	-	-	-	-	-	-	-	-	-	-	
35003	587	36	140	587	36	160	607	56	200	607	56	200	617	66	250	617	66	250	-	-
35004	648	-	-	648	-	-	668	-	-	668	-	-	678	-	-	678	-	-	-	-

PL	IEC 132			IEC 160			IEC 180			IEC 200			IEC 225			IEC 250				
	L _T	Z	ØD	L _T	Z	ØD	L _T	Z	ØD	L _T	Z	ØD	L _T	Z	ØD	L _T	Z	ØD		
35001	-	-	-	540.5	148	-	540.5	148	-	540.5	148	400	531.5	139	450	539.5	147	550	-	-
35002	-	-	-	597.5	118	350	597.5	118	350	627.5	-	-	-	-	-	-	-	-	-	-
35003	651	100	300	690	139	-	690	139	-	-	-	-	-	-	-	-	-	-	-	-
35004	712	-	-	751	-	-	751	-	-	-	-	-	-	-	-	-	-	-	-	-

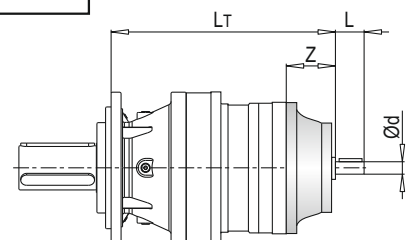
PL	IEC ~ Kg											
	63	71	80	90	100	112	132	160	180	200	225	250
35001	-	-	-	-	-	-	-	262	262	267	273	285
35002	-	-	-	-	-	-	-	289	289	299	-	-
35003	288	288	290	290	291	291	295	305	305	-	-	-
35004	296	296	298	298	299	299	303	313	313	-	-	-



PL 35000 MCF - Antriebswellen / Input Shafts / Alberi Entrata / Arbres D'entree / Ejes De Entrada

PL	EL C 28				EL C 42				EML 42				EML 1"3/8 Z6				EM 65				EM 1"3/8 Z6			
	L _T	Z	L	Ød	L _T	Z	L	Ød	L _T	Z	L	Ød	L _T	Z	L	Ød	L _T	Z	L	Ød	L _T	Z	L	Ød
35002	-	-	-	-	-	-	-	-	-	-	-	-	-	-	-	-	601	121.5	105	65	601	121.5	105	1"3/8
35003	615	64	50	28	615	64	82	42	645	94	82	42	645	94	106	1"3/8	686	-	-	686	-	-	-	-
35004	676	-	-	-	676	-	-	-	706	-	-	-	706	-	-	-	-	-	-	-	-	-	-	-

PL	EP 65				ET 90				~ Kg							
	L _T	Z	L	Ød	L _T	Z	L	Ød	EL C 28	EL C 42	EML 42	EML 1"3/8 Z6	EM 65	EM 1"3/8 Z6	EP 65	ET 90
35002	632.5	153	105	65	684.5	174	170	90	-	-	-	-	284	284	293	315
35003	717.5	-	-	-	-	-	-	-	288.5	289	292	292	300	300	309	-
35004	-	-	-	-	-	-	-	-	296.5	297	300	300	-	-	-	-



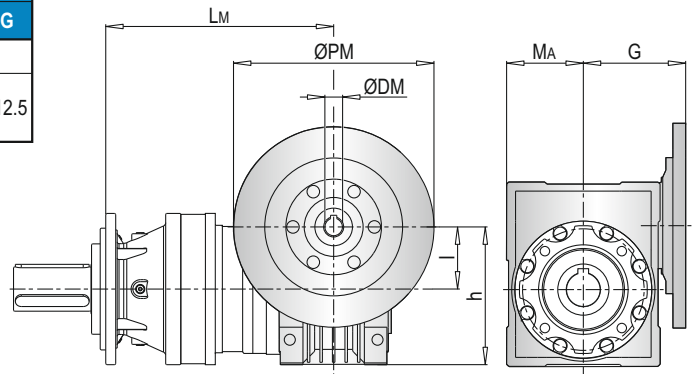
PL 35000 MCF - Anschluss Für Schneckengetriebe (PMRV/PRV) / Worm Gearbox Adaptors (PMRV/PRV) / Predisposizioni Per Riduttori A Vite Senza Fine (PMRV/PRV) / Adaptation Pour Reducteurs A Vis Sans Fin (PMRV/PRV) / Acoplamiento Para Reductores De Tornillo Sin Fin (PMRV/PRV)

PL	PMRV/PRV 050					PMRV/PRV 063					PMRV/PRV 075				
	Lm	l	h	MA	G	Lm	l	h	MA	G	Lm	l	h	MA	G
35002	-					-					-				
35003	676.5	50	110	60	80	686	63	135	72	95	665	75	161	86	112.5
35004	737.5					747					726				

PL	PMRV/PRV 090					PMRV/PRV 110					PMRV/PRV 130				
	Lm	l	h	MA	G	Lm	l	h	MA	G	Lm	l	h	MA	G
35002	-					617.5	110	237.5	127.5	160	625	130	277.5	147.5	180
35003	675	90	193	103	129.5	702.5				710					
35004	736														

PL	PMRV/PRV 150				
	Lm	l	h	MA	G
35002	639.5				
35003	724.5	150	320	170	210
35004					

PL	PMRV/PRV ~ Kg						
	050	063	075	090	110	130	150
35002	-	-	-	-	313	330	366
35003	291	294.5	297	302	329	346	382
35004	299	306.5	304	309	-	-	-

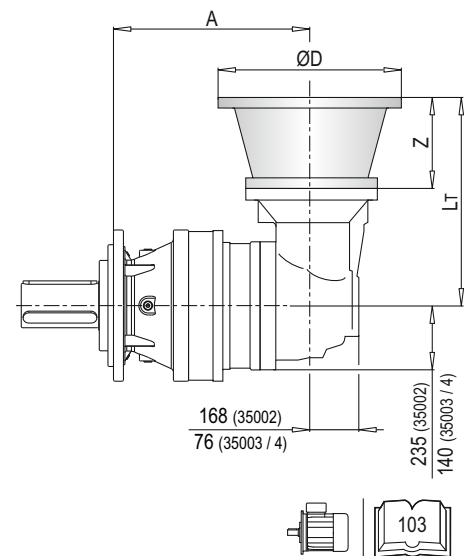


PLB 35000 MCF - Anbauvorrichtung Für Elektromotore (IEC) / Electric Motor Couplings (IEC) / Predisposizioni Per Motori Elettrici (IEC) / Adaptations Pour Moteurs Electriques (IEC) / Acoplamientos Para Motores Eléctricos (IEC)

PLB	IEC 80				IEC 90				IEC 100				IEC 112			
	A	Lt	Z	ØD	A	Lt	Z	ØD	A	Lt	Z	ØD	A	Lt	Z	ØD
35002	-				-				-				-			
35003	-				-				-				-			
35004	652.5	296	56	200	652.5	296	56	200	652.5	306	66	250	652.5	306	66	250

PLB	IEC 132				IEC 160				IEC 180				IEC 200			
	A	Lt	Z	ØD	A	Lt	Z	ØD	A	Lt	Z	ØD	A	Lt	Z	ØD
35002	-				457.5	433	118	350	457.5	433	118	350	457.5	463	148	400
35003	-				614.5				614.5							
35004	652.5	340	100	300	652.5	379	139									

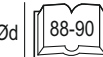
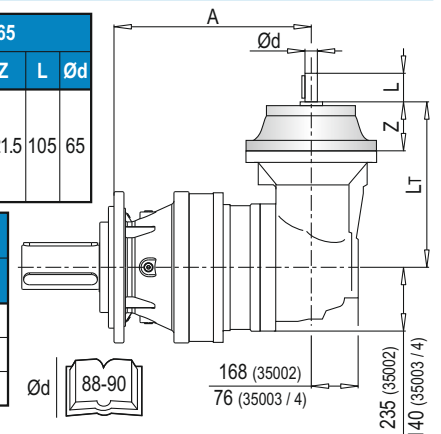
PLB	IEC ~ Kg							
	80	90	100	112	132	160	180	200
35002	-	-	-	-	-	331	331	341
35003	-	-	-	-	-	390	390	-
35004	330	330	331	331	335	345	-	-

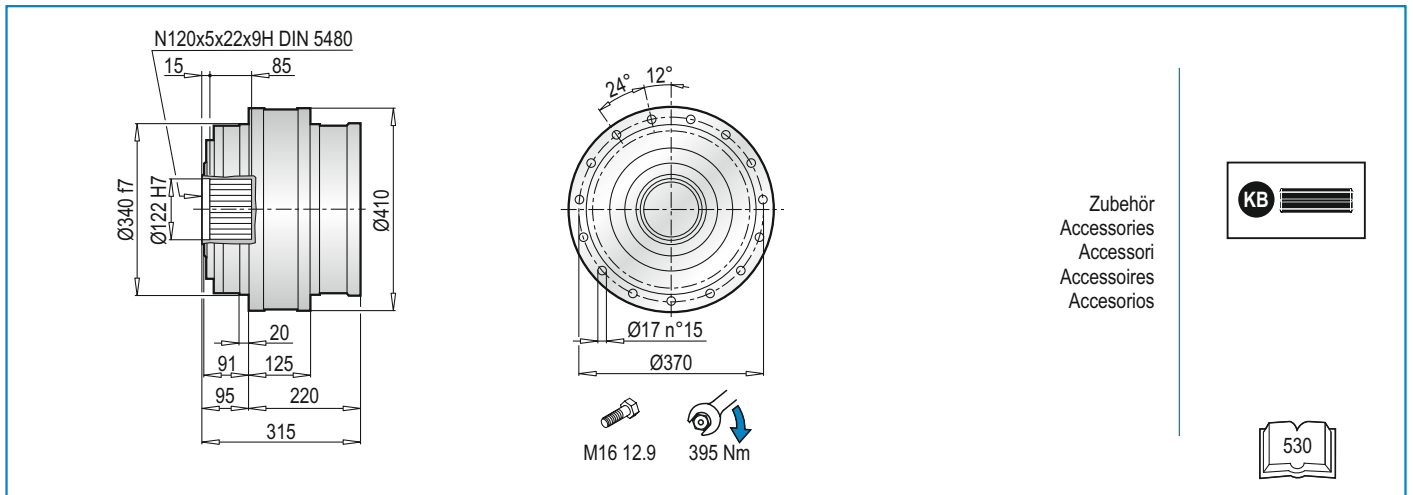


PLB 35000 MCF - Antriebswellen / Input Shafts / Alberi Entrata / Arbres D'entree / Ejes De Entrada

PLB	EL C 28					EL C 42					EML 42					EML 1"3/8 Z6					EM 65								
	A	Lt	Z	L	Ød	A	Lt	Z	L	Ød	A	Lt	Z	L	Ød	A	Lt	Z	L	Ød	A	Lt	Z	L	Ød				
35002	-					-					-					-					457.5	436.5	121.5	105	65				
35003	-					-					-					-					614.5								
35004	652.5	304	64	50	28	652.5	304	64	82	42	652.5	334	94	82	42	652.5	334	94	106	1"3/8	652.5	377.5							

PLB	EM 1"3/8 Z6					EP 65					PLB	~ Kg						
	A	Lt	Z	L	Ød	A	Lt	Z	L	Ød		EL C 28	EL C 42	EML 42	EML 1"3/8 Z6	EM 65	EM 1"3/8 Z6	EP 65
35002	457.5	436.5	121.5	105	1"3/8	457.5	468	153	105	65	35002	-	-	-	-	326	326	335
35003	614.5					614.5	409				35003	-	-	-	-	385	385	394
35004	652.5	377.5				652.5					35004	328.5	329	332	332	340	340	349





PL 35000 F - Anbauvorrichtung Für Elektromotore (IEC) / Electric Motor Couplings (IEC) / Predisposizioni Per Motori Elettrici (IEC) / Adaptations Pour Moteurs Electriques (IEC) / Acoplamientos Para Motores Eléctricos (IEC)

PL	IEC 63			IEC 71			IEC 80			IEC 90			IEC 100			IEC 112		
	L _T	Z	ØD	L _T	Z	ØD	L _T	Z	ØD	L _T	Z	ØD	L _T	Z	ØD	L _T	Z	ØD
35001	-	-	-	-	-	-	-	-	-	-	-	-	-	-	-	-	-	-
35002	-	-	-	-	-	-	-	-	-	-	-	-	-	-	-	-	-	-
35003	414.5	36	140	414.5	36	160	434.5	56	200	434.5	56	200	444.5	66	250	444.5	66	250
35004	475.5	-	-	475.5	-	-	495.5	-	-	495.5	-	-	505.5	-	-	505.5	-	-

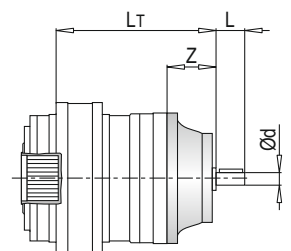
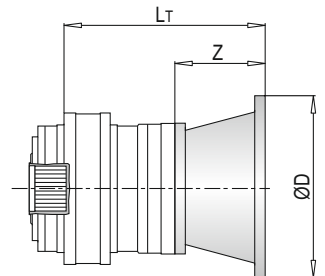
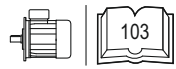
PL	IEC 132			IEC 160			IEC 180			IEC 200			IEC 225			IEC 250		
	L _T	Z	ØD	L _T	Z	ØD	L _T	Z	ØD	L _T	Z	ØD	L _T	Z	ØD	L _T	Z	ØD
35001	-	-	-	370	150	-	370	150	-	370	150	400	359	139	450	359	139	550
35002	-	-	-	425	118	-	425	118	-	455	148	-	-	-	-	-	-	-
35003	478.5	-	-	517.5	-	-	517.5	-	-	-	-	-	-	-	-	-	-	-
35004	539.5	100	300	578.5	139	-	583.5	-	-	-	-	-	-	-	-	-	-	-

PL	IEC ~ Kg											
	63	71	80	90	100	112	132	160	180	200	225	250
35001	-	-	-	-	-	-	-	204	204	209	215	227
35002	-	-	-	-	-	-	-	231	231	241	-	-
35003	230	230	232	232	233	233	237	247	247	-	-	-
35004	238	238	240	240	241	241	245	255	255	-	-	-

PL 35000 F - Antriebswellen / Input Shafts / Alberi Entrata / Arbres D'entree / Ejes De Entrada

PL	EL C 28				EL C 42				EML 42				EML 1"3/8 Z6				EM 65				EM 1"3/8 Z6				
	L _T	Z	L	Ød	L _T	Z	L	Ød	L _T	Z	L	Ød	L _T	Z	L	Ød	L _T	Z	L	Ød	L _T	Z	L	Ød	
35002	-	-	-	-	-	-	-	-	-	-	-	-	-	-	-	-	428.5	121.5	105	65	428.5	121.5	105	1"3/8	-
35003	442.5	64	50	28	442.5	64	82	42	472.5	94	82	42	472.5	94	106	1"3/8	500	-	-	500	-	-	-	-	
35004	503.5	-	-	-	503.5	-	-	-	533.5	-	-	-	533.5	-	-	-	-	-	-	-	-	-	-	-	

PL	EP 65				ET 90				PL	~ Kg							
	L _T	Z	L	Ød	L _T	Z	L	Ød		EL C 28	EL C 42	EML 42	EML 1"3/8 Z6	EM 65	EM 1"3/8 Z6	EP 65	ET 90
35002	460	-	-	-	478.5	171.5	170	90	35002	-	-	-	-	226.0	226.0	235.0	257.0
35003	531.5	153	105	65	-	-	-	-	35003	230.5	231.0	234.0	234.0	242.0	242.0	251.0	-
35004	-	-	-	-	-	-	-	-	35004	238.5	239.0	242.0	242.0	-	-	-	-



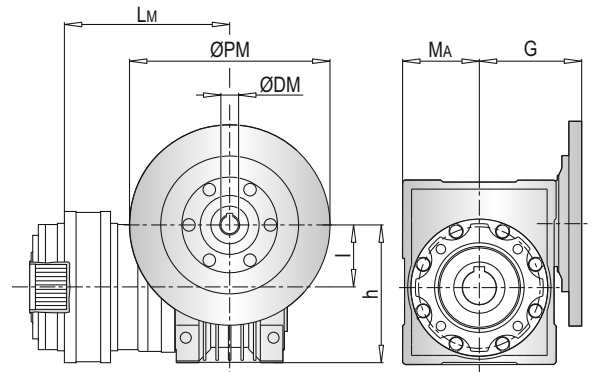
PL 35000 F - Anschluss Für Schneckengetriebe (PMRV/PRV) / Worm Gearbox Adaptors (PMRV/PRV) / Predisposizioni Per Riduttori A Vite Senza Fine (PMRV/PRV) / Adaptation Pour Reducteurs A Vis Sans Fin (PMRV/PRV) / Acoplamiento Para Reductores De Tornillo Sin Fin (PMRV/PRV)

PL	PMRV/PRV 050					PMRV/PRV 063					PMRV/PRV 075				
	Lm	l	h	MA	G	Lm	l	h	MA	G	Lm	l	h	MA	G
35002	-					-					-				
35003	500	50	110	60	80	509.5	63	135	72	95	488.5	75	161	86	112.5
35004	561					570.5					549.5				

PL	PMRV/PRV 090					PMRV/PRV 110					PMRV/PRV 130				
	Lm	l	h	MA	G	Lm	l	h	MA	G	Lm	l	h	MA	G
35002	-					441	110	237.5	127.5	160	446.5	130	277.5	147.5	180
35003	498.5	90	193	103	129.5	512.5					518				
35004	559.5														

PL	PMRV/PRV 150				
	Lm	l	h	MA	G
35002	463				
35003	534.5	150	320	170	210
35004					

PL	PMRV/PRV ~ Kg						
	050	063	075	090	110	130	150
35002	-	-	-	-	255	272	308
35003	233	236.5	239	244	271	288	324
35004	241	244.5	247	252	-	-	-

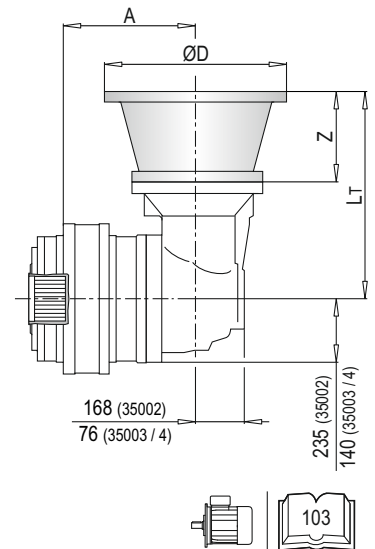


PLB 35000 F - Anbauvorrichtung Für Elektromotore (IEC) / Electric Motor Couplings (IEC) / Predisposizioni Per Motori Elettrici (IEC) / Adaptations Pour Moteurs Electriques (IEC) / Acoplamientos Para Motores Eléctricos (IEC)

PLB	IEC 80				IEC 90				IEC 100				IEC 112			
	A	LT	Z	ØD	A	LT	Z	ØD	A	LT	Z	ØD	A	LT	Z	ØD
35002	-				-				-				-			
35003	-				-				-				-			
35004	480	296	56	200	480	296	56	200	480	306	66	250	480	306	66	250

PLB	IEC 132				IEC 160				IEC 180				IEC 200			
	A	LT	Z	ØD	A	LT	Z	ØD	A	LT	Z	ØD	A	LT	Z	ØD
35002	-				285	433	118	350	285	433	118	350	285	463	148	400
35003	-				442				442							
35004	480	340	100	300	480	379	139									

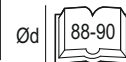
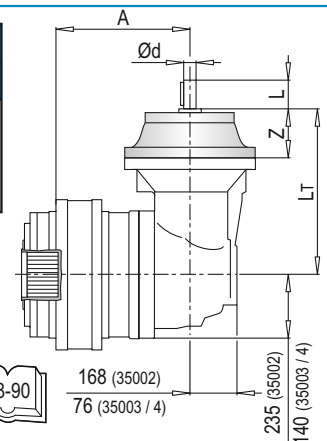
PLB	IEC ~ Kg								
	80	90	100	112	132	160	180	200	
35002	-	-	-	-	-	272	272	282	
35003	-	-	-	-	-	331	331	-	
35004	272	272	273	273	277	287	-	-	

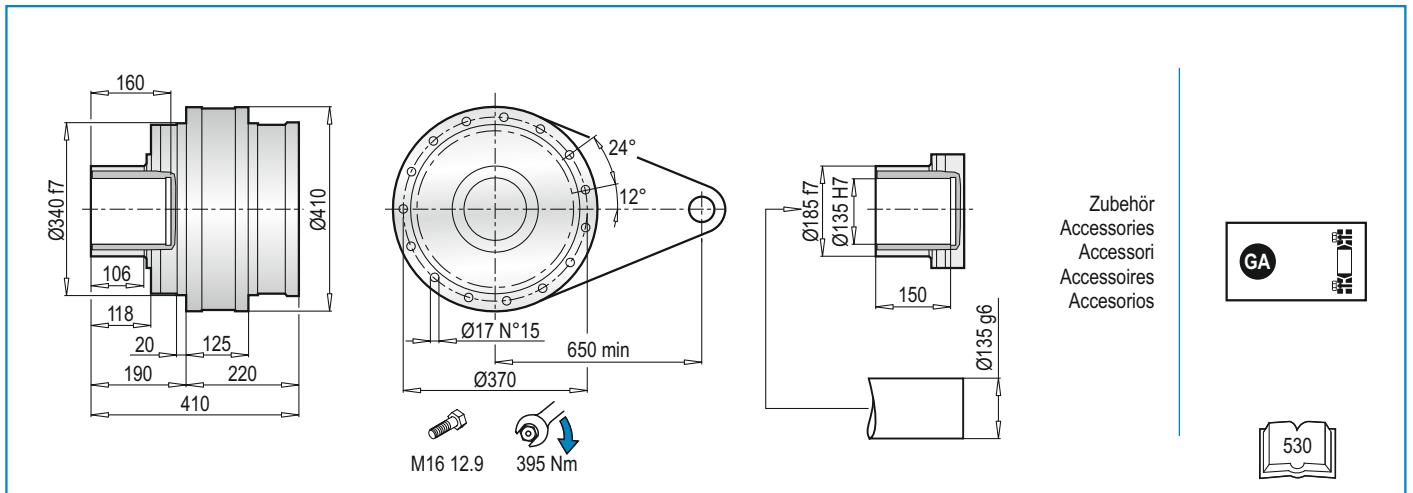


PLB 35000 F - Antriebswellen / Input Shafts / Alberi Entrata / Arbres D'entree / Ejes De Entrada

PLB	EL C 28					EL C 42					EML 42					EML 1"3/8 Z6					EM 65									
	A	LT	Z	L	Ød	A	LT	Z	L	Ød	A	LT	Z	L	Ød	A	LT	Z	L	Ød	A	LT	Z	L	Ød					
35002	-					-					-					-					307	436.5								
35003	-					-					-					-					378.5	361.5	121.5	105	65					
35004	439.5	304	64	50	28	439.5	304	64	50	42	439.5	334	94	82	42	439.5	334	94	106	1"3/8	439.5									

PLB	EM 1"3/8 Z6					EP 65					PLB	~ Kg						
	A	LT	Z	L	Ød	A	LT	Z	L	Ød		EL C 28	EL C 42	EML 42	EML 1"3/8 Z6	EM 65	EM 1"3/8 Z6	EP 65
35002	307	436.5				307	468				35002	-	-	-	-	267.0	267.0	276.0
35003	378.5	361.5	121.5	105	1"3/8	378.5	393	153	105	65	35003	-	-	-	-	326.0	326.0	335.0
35004	439.5					439.5					35004	270.5	271.0	274.0	274.0	282.0	282.0	291.0



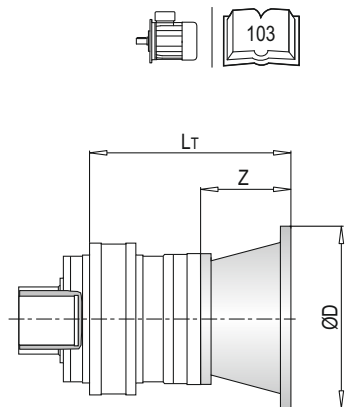


PL 35000 FS - Anbauvorrichtung Für Elektromotore (IEC) / Electric Motor Couplings (IEC) / Predisposizioni Per Motori Elettrici (IEC) / Adaptations Pour Moteurs Electriques (IEC) / Acoplamientos Para Motores Eléctricos (IEC)

PL	IEC 63			IEC 71			IEC 80			IEC 90			IEC 100			IEC 112		
	L _T	Z	ØD	L _T	Z	ØD	L _T	Z	ØD	L _T	Z	ØD	L _T	Z	ØD	L _T	Z	ØD
35001	-	-	-	-	-	-	-	-	-	-	-	-	-	-	-	-	-	-
35002	-	-	-	-	-	-	-	-	-	-	-	-	-	-	-	-	-	-
35003	414.5	36	140	414.5	36	160	434.5	56	200	434.5	56	200	444.5	66	250	444.5	66	250
35004	475.5	-	-	475.5	-	-	495.5	-	-	495.5	-	-	505.5	-	-	505.5	-	-

PL	IEC 132			IEC 160			IEC 180			IEC 200			IEC 225			IEC 250		
	L _T	Z	ØD	L _T	Z	ØD	L _T	Z	ØD	L _T	Z	ØD	L _T	Z	ØD	L _T	Z	ØD
35001	-	-	-	370	150	-	370	150	-	370	150	400	359	139	450	359	139	550
35002	-	-	-	425	118	-	425	118	-	455	148	-	-	-	-	-	-	-
35003	478.5	100	300	517.5	139	350	517.5	139	350	-	-	-	-	-	-	-	-	-
35004	539.5	-	-	578.5	-	-	583.5	-	-	-	-	-	-	-	-	-	-	-

PL	IEC ~ Kg											
	63	71	80	90	100	112	132	160	180	200	225	250
35001	-	-	-	-	-	-	-	212	212	217	223	235
35002	-	-	-	-	-	-	-	239	239	249	-	-
35003	238	238	240	240	241	241	245	255	255	-	-	-
35004	246	246	248	248	249	249	253	263	263	-	-	-



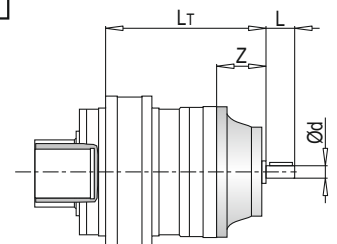
PL 35000 FS - Antriebswellen / Input Shafts / Alberi Entrata / Arbres D'entree / Ejes De Entrada

PL	EL C 28				EL C 42				EML 42				EML 1"3/8 Z6				EM 65				EM 1"3/8 Z6			
	L _T	Z	L	Ød	L _T	Z	L	Ød	L _T	Z	L	Ød	L _T	Z	L	Ød	L _T	Z	L	Ød	L _T	Z	L	Ød
35002	-	-	-	-	-	-	-	-	-	-	-	-	-	-	-	-	428.5	-	-	-	428.5	-	-	-
35003	442.5	64	50	28	442.5	64	82	42	472.5	94	82	42	472.5	94	106	1"3/8	500	121.5	105	65	500	121.5	105	1"3/8
35004	503.5	-	-	-	503.5	-	-	-	533.5	-	-	-	533.5	-	-	-	-	-	-	-	-	-	-	-



PL	EP 65				ET 90			
	L _T	Z	L	Ød	L _T	Z	L	Ød
35002	460	-	-	-	478.5	171.5	170	90
35003	531.5	153	105	65	-	-	-	-
35004	-	-	-	-	-	-	-	-

PL	~ Kg							
	EL C 28	EL C 42	EML 42	EML 1"3/8 Z6	EM 65	EM 1"3/8 Z6	EP 65	ET 90
35002	-	-	-	-	234.0	234.0	243.0	265.0
35003	238.5	239.0	242.0	242.0	250.0	250.0	259.0	-
35004	246.5	247.0	250.0	250.0	-	-	-	-



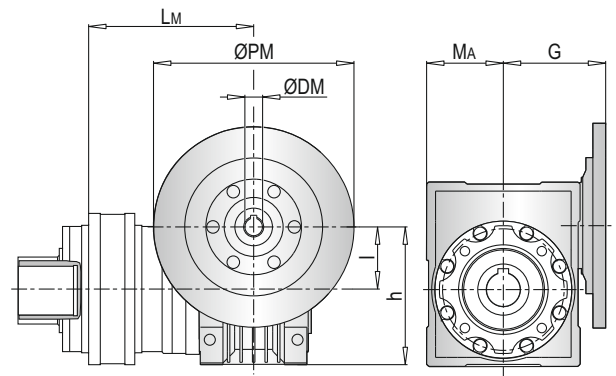
PL 35000 FS -Anschluss Für Schneckengetriebe (PMRV/PRV) / Worm Gearbox Adaptors (PMRV/PRV) / Predisposizioni Per Riduttori A Vite Senza Fine (PMRV/PRV) / Adaptation Pour Reducteurs A Vis Sans Fin (PMRV/PRV) / Acoplamiento Para Reductores De Tornillo Sin Fin (PMRV/PRV)

PL	PMRV/PRV 050					PMRV/PRV 063					PMRV/PRV 075				
	Lm	l	h	MA	G	Lm	l	h	MA	G	Lm	l	h	MA	G
35002	-					-					-				
35003	500	50	110	60	80	509.5	63	135	72	95	488.5	75	161	86	112.5
35004	561					570.5					549.5				

PL	PMRV/PRV 090					PMRV/PRV 110					PMRV/PRV 130				
	Lm	l	h	MA	G	Lm	l	h	MA	G	Lm	l	h	MA	G
35002	-					441	110	237.5	127.5	160	446.5	130	277.5	147.5	180
35003	498.5	90	193	103	129.5	512.5					518				
35004	559.5														

PL	PMRV/PRV 150				
	Lm	l	h	MA	G
35002	463	150	320	170	210
35003	534.5				
35004					

PL	PMRV/PRV ~ Kg						
	050	063	075	090	110	130	150
35002	-	-	-	-	263	280	316
35003	241	244.5	247	252	279	296	332
35004	249	252.5	255	260	-	-	-

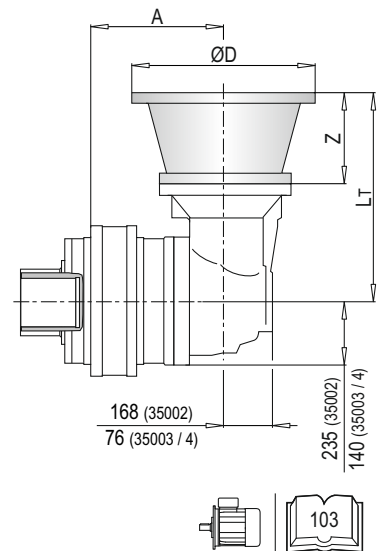


PLB 35000 FS -Anbauvorrichtung Für Elektromotore (IEC) / Electric Motor Couplings (IEC) / Predisposizioni Per Motori Elettrici (IEC) / Adaptations Pour Moteurs Electriques (IEC) / Acoplamientos Para Motores Eléctricos (IEC)

PLB	IEC 80				IEC 90				IEC 100				IEC 112			
	A	LT	Z	ØD	A	LT	Z	ØD	A	LT	Z	ØD	A	LT	Z	ØD
35002	-				-				-				-			
35003	-				-				-				-			
35004	480	296	56	200	480	296	56	200	480	306	66	250	480	306	66	250

PLB	IEC 132				IEC 160				IEC 180				IEC 200			
	A	LT	Z	ØD	A	LT	Z	ØD	A	LT	Z	ØD	A	LT	Z	ØD
35002	-				285	433	118	350	285	433	118	350	285	463	148	400
35003	-				442				442							
35004	480	340	100	300	480	379	139									

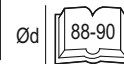
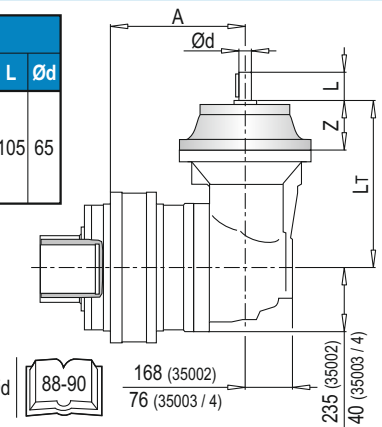
PLB	IEC ~ Kg							
	80	90	100	112	132	160	180	200
35002	-	-	-	-	-	280	280	290
35003	-	-	-	-	-	339	339	-
35004	280	280	281	281	285	295	-	-

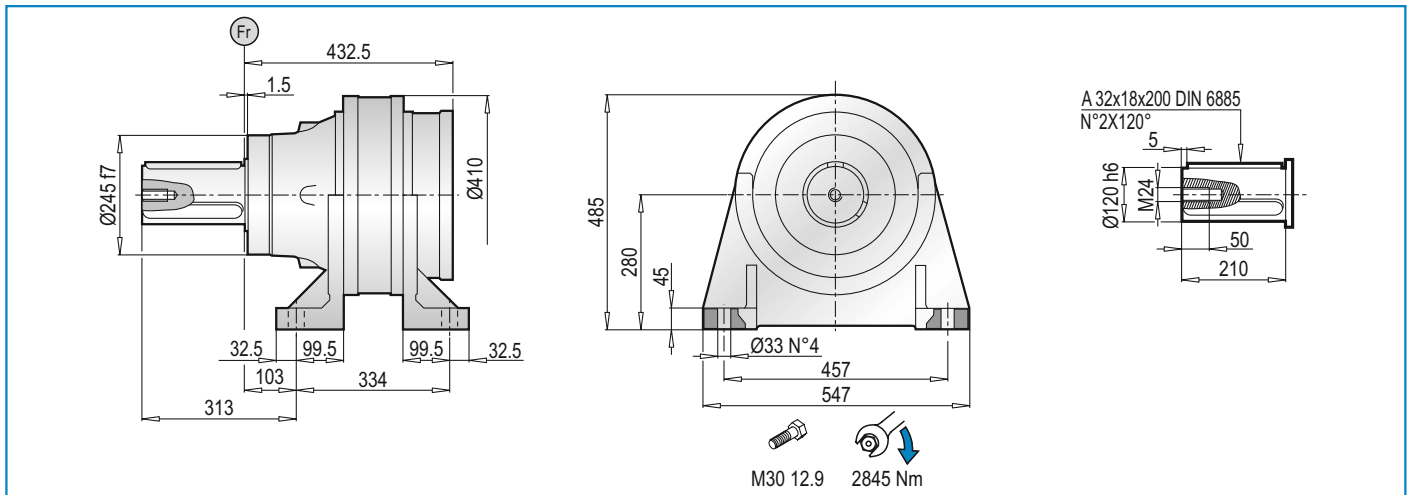


PLB 35000 FS -Antriebswellen / Input Shafts / Alberi Entrata / Arbres D'entree / Ejes De Entrada

PLB	EL C 28					EL C 42					EML 42					EML 1"3/8 Z6					EM 65									
	A	LT	Z	L	Ød	A	LT	Z	L	Ød	A	LT	Z	L	Ød	A	LT	Z	L	Ød	A	LT	Z	L	Ød					
35002	-					-					-					-					307	436.5								
35003	-					-					-					-					378.5		121.5	105	65					
35004	439.5	304	64	50	28	439.5	304	64	82	42	439.5	334	94	82	42	439.5	334	94	82	1"3/8	439.5									

PLB	EM 1"3/8 Z6					EP 65					PLB	~ Kg							
	A	LT	Z	L	Ød	A	LT	Z	L	Ød		EL C 28	EL C 42	EML 42	EML 1"3/8 Z6	EM 65	EM 1"3/8 Z6	EP 65	
35002	307	436.5				307	468				35002	-	-	-	-	275.0	275.0	284.0	
35003	378.5		121.5	105	1"3/8	378.5		153	105	65	35003	-	-	-	-	334.0	334.0	343.0	
35004	439.5	361.5				439.5	393				35004	278.5	279.0	282.0	282.0	290.0	290.0	299.0	



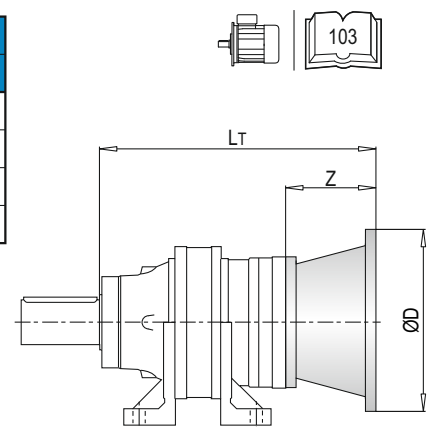


PL 35000 CPC - Anbauvorrichtung Für Elektromotore (IEC) / Electric Motor Couplings (IEC) / Predisposizioni Per Motori Elettrici (IEC) / Adaptations Pour Moteurs Electriques (IEC) / Acoplamientos Para Motores Eléctricos (IEC)

PL	IEC 63			IEC 71			IEC 80			IEC 90			IEC 100			IEC 112		
	L _T	Z	ØD	L _T	Z	ØD	L _T	Z	ØD	L _T	Z	ØD	L _T	Z	ØD	L _T	Z	ØD
35001	-	-	-	-	-	-	-	-	-	-	-	-	-	-	-	-	-	-
35002	-	-	-	-	-	-	-	-	-	-	-	-	-	-	-	-	-	-
35003	627	36	140	627	36	160	647	56	200	647	56	200	657	66	250	657	66	250
35004	688	-	-	688	-	-	708	-	-	708	-	-	718	-	-	718	-	-

PL	IEC 132			IEC 160			IEC 180			IEC 200			IEC 225			IEC 250		
	L _T	Z	ØD	L _T	Z	ØD	L _T	Z	ØD	L _T	Z	ØD	L _T	Z	ØD	L _T	Z	ØD
35001	-	-	-	582.5	150	-	582.5	150	-	582.5	150	400	571.5	139	450	571.5	139	550
35002	-	-	-	637.5	118	-	637.5	118	-	667.5	148	-	-	-	-	-	-	-
35003	691	-	-	730	-	-	730	-	-	-	-	-	-	-	-	-	-	-
35004	752	100	300	791	139	-	791	139	-	-	-	-	-	-	-	-	-	-

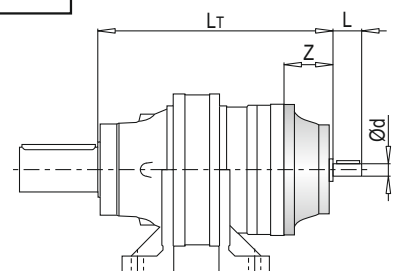
PL	IEC ~ Kg											
	63	71	80	90	100	112	132	160	180	200	225	250
35001	-	-	-	-	-	-	-	301	301	306	293	324
35002	-	-	-	-	-	-	-	330	330	340	-	-
35003	329	329	331	331	332	332	336	346	346	-	-	-
35004	337	337	339	339	340	340	344	354	354	-	-	-



PL 35000 CPC - Antriebswellen / Input Shafts / Alberi Entrata / Arbres D'entree / Ejes De Entrada

PL	EL C 28				EL C 42				EML 42				EML 1"3/8 Z6				EM 65				EM 1"3/8 Z6			
	L _T	Z	L	Ød	L _T	Z	L	Ød	L _T	Z	L	Ød	L _T	Z	L	Ød	L _T	Z	L	Ød	L _T	Z	L	Ød
35002	-	-	-	-	-	-	-	-	-	-	-	-	-	-	-	-	641	-	-	-	641	-	-	-
35003	655	64	50	28	655	64	82	42	685	94	82	42	685	94	106	1"3/8	712.5	121.5	105	65	712.5	121.5	105	1"3/8
35004	716	-	-	-	716	-	-	-	746	-	-	-	746	-	-	-	-	-	-	-	-	-	-	-

PL	EP 65				ET 90				~ Kg							
	L _T	Z	L	Ød	L _T	Z	L	Ød	EL C 28	EL C 42	EML 42	EML 1"3/8 Z6	EM 65	EM 1"3/8 Z6	EP 65	ET 90
35002	672.5	-	-	-	691	171.5	170	90	-	-	-	-	325.0	325.0	334.0	304.0
35003	744	153	105	65	-	-	-	-	329.5	330.0	333.0	333.0	341.0	341.0	350.0	-
35004	-	-	-	-	-	-	-	-	337.5	338.0	341.0	341.0	-	-	-	-



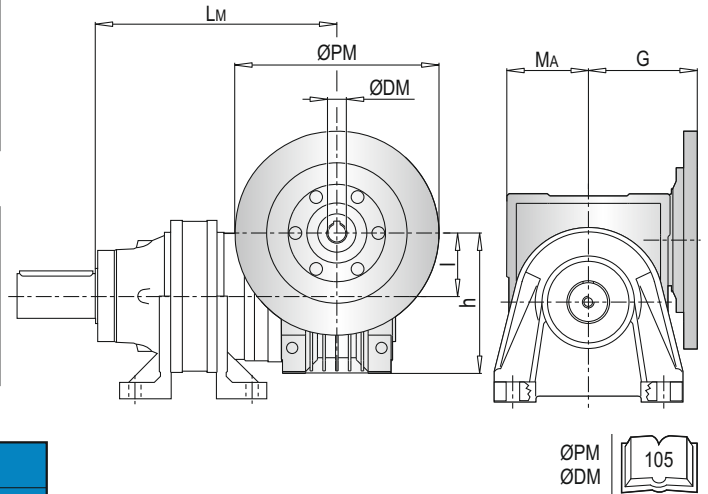
PL 35000 CPC - Anschluss Für Schneckengetriebe (PMRV/PRV) / Worm Gearbox Adaptors (PMRV/PRV) / Predisposizioni Per Riduttori A Vite Senza Fine (PMRV/PRV) / Adaptation Pour Reducteurs A Vis Sans Fin (PMRV/PRV) / Acoplamiento Para Reductores De Tornillo Sin Fin (PMRV/PRV)

PL	PMRV/PRV 050					PMRV/PRV 063					PMRV/PRV 075				
	Lm	l	h	MA	G	Lm	l	h	MA	G	Lm	l	h	MA	G
35002	-					-					-				
35003	712.5	50	110	60	80	722	63	135	72	95	701	75	161	86	112.5
35004	773.5					783					762				

PL	PMRV/PRV 090					PMRV/PRV 110					PMRV/PRV 130				
	Lm	l	h	MA	G	Lm	l	h	MA	G	Lm	l	h	MA	G
35002	-					653.5	110	237.5	127.5	160	659	130	277.5	147.5	180
35003	711	90	193	103	129.5	725					730.5				
35004	772					-					-				

PL	PMRV/PRV 150				
	Lm	l	h	MA	G
35002	675.5				
35003	747	150	320	170	210
35004	-				

PL	PMRV/PRV ~ Kg						
	050	063	075	090	110	130	150
35002	-	-	-	-	354	371	407
35003	332	335.5	338	343	370	387	423
35004	340	363.5	346	351	-	-	-

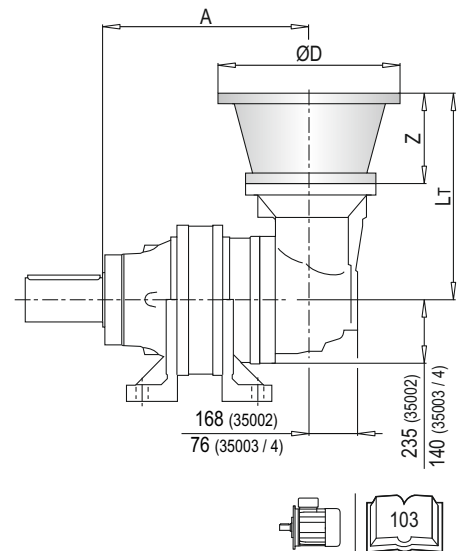


PLB 35000 CPC - Anbauvorrichtung Für Elektromotore (IEC) / Electric Motor Couplings (IEC) / Predisposizioni Per Motori Elettrici (IEC) / Adaptations Pour Moteurs Electriques (IEC) / Acoplamientos Para Motores Eléctricos (IEC)

PLB	IEC 80				IEC 90				IEC 100				IEC 112			
	A	Lt	Z	ØD	A	Lt	Z	ØD	A	Lt	Z	ØD	A	Lt	Z	ØD
35002	-				-				-				-			
35003	-				-				-				-			
35004	692.5	296	56	200	692.5	296	56	200	692.5	306	66	250	692.5	306	66	250

PLB	IEC 132				IEC 160				IEC 180				IEC 200			
	A	Lt	Z	ØD	A	Lt	Z	ØD	A	Lt	Z	ØD	A	Lt	Z	ØD
35002	-				497.5	433	118	350	497.5	433	118	350	497.5	463	148	400
35003	-				654.5				654.5				-			
35004	692.5	340	100	300	692.5	379	139		-				-			

PLB	IEC ~ Kg							
	80	90	100	112	132	160	180	200
35002	-	-	-	-	-	372	372	400
35003	-	-	-	-	-	429	429	-
35004	371	371	372	372	376	295	-	-

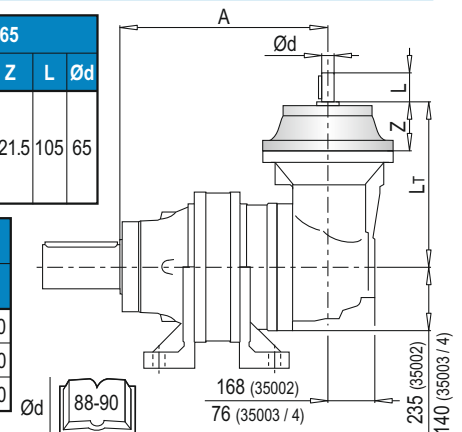


PLB 35000 CPC - Antriebswellen / Input Shafts / Alberi Entrata / Arbres D'entree / Ejes De Entrada

PLB	EL C 28					EL C 42					EML 42					EML 1"3/8 Z6					EM 65				
	A	Lt	Z	L	Ød	A	Lt	Z	L	Ød	A	Lt	Z	L	Ød	A	Lt	Z	L	Ød	A	Lt	Z	L	Ød
35002	-					-					-					-					497.5	436.5			
35003	-					-					-					-					654.5		121.5	105	65
35004	692.5	304	64	50	28	692.5	304	64	82	42	692.5	334	94	82	42	692.5	334	94	106	1"3/8	692.5	361.5			

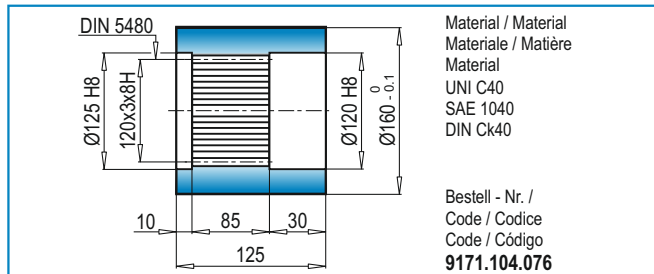
PLB	EM 1"3/8 Z6					EP 65				
	A	Lt	Z	L	Ød	A	Lt	Z	L	Ød
35002	497.5	436.5				497.5	468			
35003	654.5		121.5	105	1"3/8	654.5	393	153	105	65
35004	692.5	361.5				692.5				

PLB	~ Kg							
	EL C 28	EL C 42	EML 42	EML 1"3/8 Z6	EM 65	EM 1"3/8 Z6	EP 65	
35002	-	-	-	-	367.0	367.0	398.0	
35003	-	-	-	-	424.0	424.0	455.0	
35004	369.5	370.0	373.0	373.0	381.0	381.0	412.0	

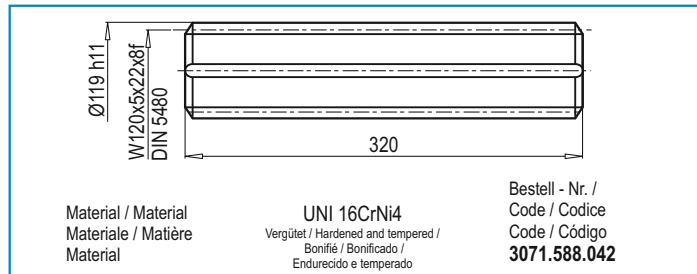


ZUBEHÖR / ACCESSORIES / ACCESSORI / ACCESSOIRES / ACCESORIOS

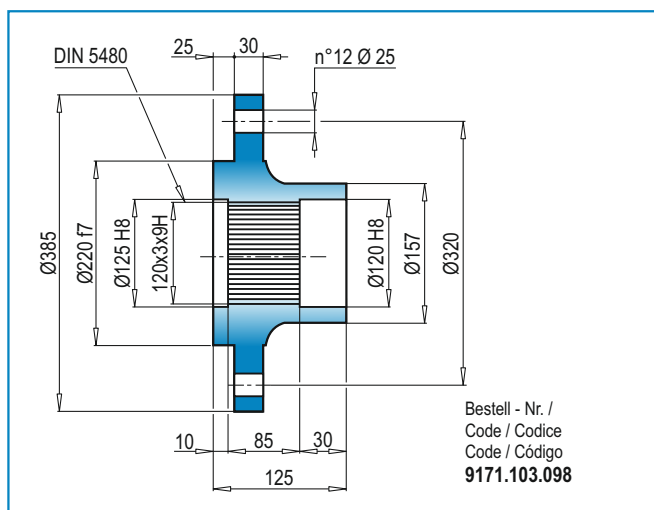
BS Innenverzahnte Buchse / Splined bushing /
Boccola scanalata / Moyeu cannelé / Casquillo ranurado



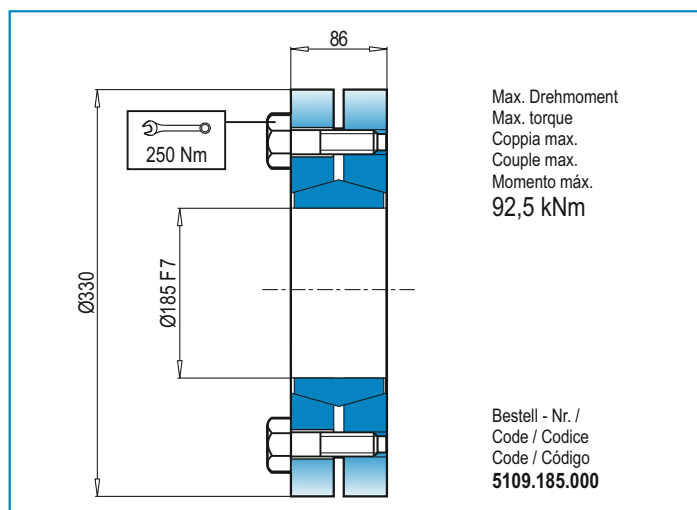
KB Außenverzahnte Welle / Splined rod /
Barra scanalata / Arbre cannelé / Barra ranurada



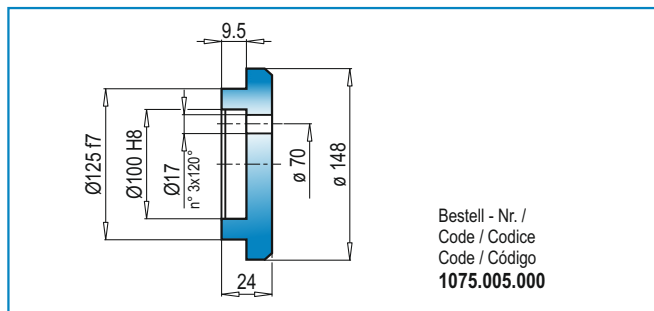
FL Flansch / Flange / Flangia / Bride / Brida



GA Schrumpfscheibe / Shrink disc /
Giunto di attrito / Frette de serrage / Disco de contracción



FF Endscheibe / Stop bottom plate / Fondello di arresto /
Bouchon de fermeture / Tapón de detención



DE RADIALLAST (Fr)

In den nachstehenden Diagrammen ist die Radiallast und der Koeffizient K dargestellt und kann mit dem gewünschten Wert $n_2 \times h$ verglichen werden.

EN RADIAL LOADS (Fr)

The following curves show the radial loads and the K factors to obtain the required $n_2 \times h$ value.

IT CARICHI RADIALI (Fr)

Nei diagrammi seguenti sono riportati i carichi radiali e i coefficienti K per rapportarli al valore $n_2 \times h$ desiderato.

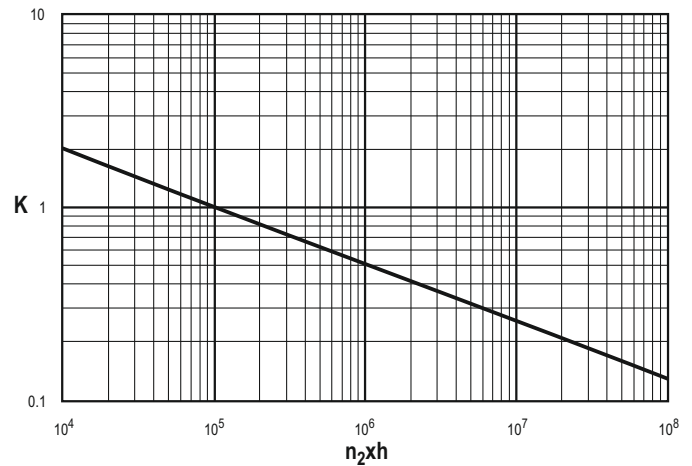
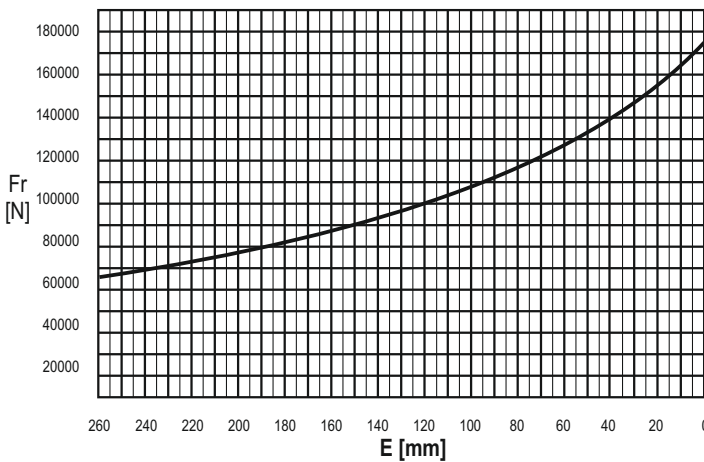
FR CHARGES RADIALES (Fr)

Dans les diagrammes suivants sont indiqués les charges radiales et les facteurs K de façon à obtenir la valeur $n_2 \times h$ désirée.

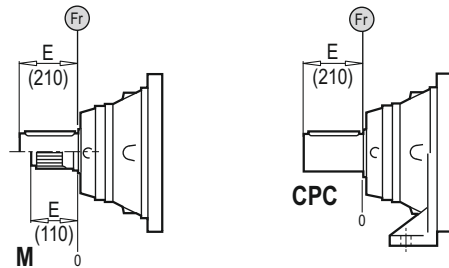
ES CARGAS RADIALES (Fr)

En los siguientes diagramas se indican las cargas radiales y los coeficientes K para obtener el valor requerido $n_2 \times h$.

M - CPC*



	$n \times h$				
	10^5	10^4	10^6	10^7	10^8
M	Fr		$Fr \cdot K$		
CPC*	$Fr \cdot 0.75$		$Fr \cdot K \cdot 0.75$		



DE AXIALLAST (Fa)

Die dargestellten Werte der Axiallast basieren auf der Version und der applizierten Lastrichtung.

EN AXIAL LOADS (Fa)

The values of the axial loads in the table refer to the output versions and load direction of application.

IT CARICHI ASSIALI (Fa)

I valori dei carichi assiali indicati in tabella sono riferiti alle versioni e alla direzione di applicazione del carico.

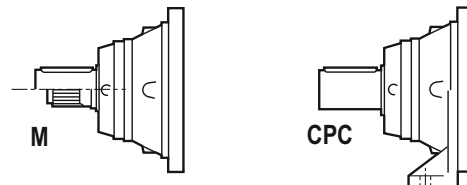
FR CHARGES AXIALES (Fa)

Les valeurs des charges axiales indiquées dans le tableau se réfèrent aux versions et à la direction d'application de la charge.

ES CARGAS AXIALES (Fa)

Los valores de las cargas axiales indicados en la tabla se refieren a las versiones y a la dirección de aplicación de la carga.

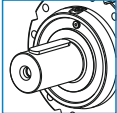
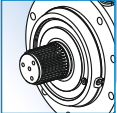

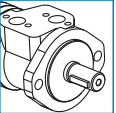
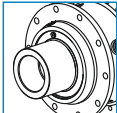
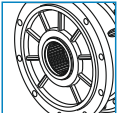
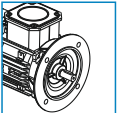
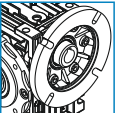
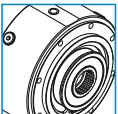
F_a [N]	M	CPC	← →
		80000	
	100000	100000	

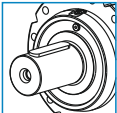
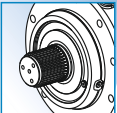
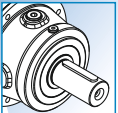
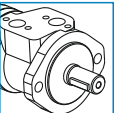
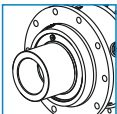
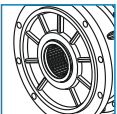
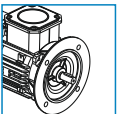
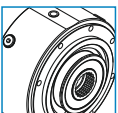


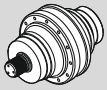





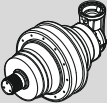


A series of horizontal dotted lines spanning the width of the page, providing a guide for writing.

TECHNISCHE DATEN / TECHNICAL DATA / DATI TECNICI / DONNÉES TECHNIQUES / DATOS TÉCNICAS

	i_{ges}	M_{2max} (n1: 1400rpm) (Nm)	OUTPUT		INPUT	
50001	3.95 ... 6.00	25740	 Ø140	 W120X3X38X8f DIN 5480	 Ø28 - Ø42 1"3/8 - Ø65 - Ø90	 Hydraulic Motor
50002	14.1 ... 40.5	35660	 Ø150	 N140X5X9H DIN 5480	 Electric Motor	 Worm gearboxes
50003	53.1 ... 293.6	44030				
50004	324.8 ... 1982.0	62640			 Brake	

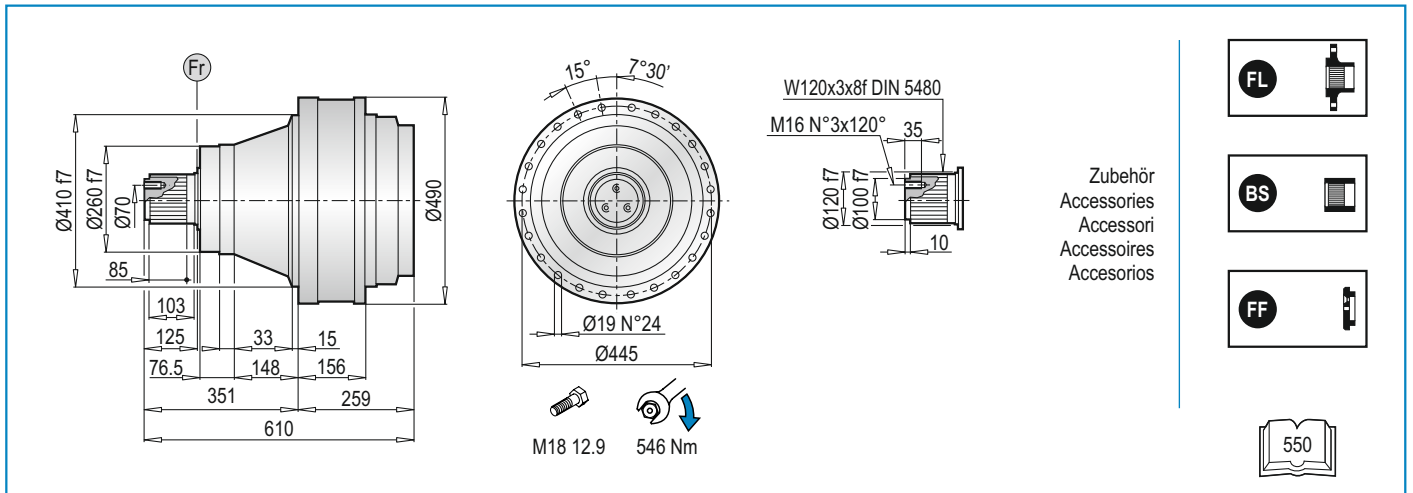
	i_{ges}	M_{2max} (n1: 1400rpm) (Nm)	OUTPUT		INPUT	
50002	12.1 ... 28.0	31320	 Ø140	 W120X3X38X8f DIN 5480	 Ø28 - Ø42 Ø65 - 1"3/8	 Hydraulic Motor
50003	58.5 ... 220.5	43100	 Ø150	 N140X5X9H DIN 5480	 Electric Motor	
50004	241.5 ... 1598.6	56750			 Brake	

	Pt [kW]	n _{1max} [min ⁻¹]	i _{ges}	Mc [kNm]				Antrieb - Input - Entrada - Entrée - Entrada			
				n ₂ x h	n ₂ x h	n ₂ x h	n ₂ x h				
				10.000	20.000	50.000	100.000	IEC (B5)	PMRV / PRV	EL - EML EM - EP - ET	
PL 50001	60	1200	3.95	70.06	62.02	52.77	46.72	160 180 200	225 250	-	ET 90
			5.06	51.29	45.39	38.63	34.19				
			6.00	40.91	36.21	30.81	27.27				
PL 50002	38	2000	14.1	70.06	62.02	52.77	46.72	160 180 200 225	110 130 150	EM 65 EM 1"3/8 Z6 EP 65 ET 90	
			16.9	70.06	62.02	52.77	46.72				
			21.7	51.29	45.39	38.63	34.19				
			26.7	70.06	62.02	52.77	46.72				
			28.4	51.29	45.39	38.63	34.19				
			33.6	40.91	36.21	30.81	27.27				
			40.5	40.91	36.21	30.81	27.27				
PL 50003	25	2800	53.1	70.06	62.02	52.77	46.72	63 71 80 90 100 112 132 160 180	050 063 075 090 110 130 150	EL C 28 EL C 42 EML 42 EML 1"3/8 Z6 EM 65 EM 1"3/8 Z6 EP 65	
			64.0	70.06	62.02	52.77	46.72				
			74.2	51.29	45.39	38.63	34.19				
			84.4	70.06	62.02	52.77	46.72				
			93.0	51.29	45.39	38.63	34.19				
			108.0	51.29	45.39	38.63	34.19				
			116.9	51.29	45.39	38.63	34.19				
			130.2	51.29	45.39	38.63	34.19				
			138.6	40.91	36.21	30.81	27.27				
			157.3	51.29	45.39	38.63	34.19				
			170.1	51.29	45.39	38.63	34.19				
			205.5	51.29	45.39	38.63	34.19				
			247.7	51.29	45.39	38.63	34.19				
			293.6	40.91	36.21	30.81	27.27				
PL 50004	20	2800	324.8	70.06	62.02	52.77	46.72	63 71 80 90 100 112 132 160 180	050 063 075 090	EL C 28 EL C 42 EML 42 EML 1"3/8 Z6	
			358.5	70.06	62.02	52.77	46.72				
			391.5	70.06	62.02	52.77	46.72				
			432.2	70.06	62.02	52.77	46.72				
			471.9	70.06	62.02	52.77	46.72				
			511.6	70.06	62.02	52.77	46.72				
			564.7	70.06	62.02	52.77	46.72				
			591.0	70.06	62.02	52.77	46.72				
			616.6	70.06	62.02	52.77	46.72				
			686.4	70.06	62.02	52.77	46.72				
			789.4	51.29	45.39	38.63	34.19				
			878.7	51.29	45.39	38.63	34.19				
			952.6	51.29	45.39	38.63	34.19				
			1061.8	51.29	45.39	38.63	34.19				
			1151.0	51.29	45.39	38.63	34.19				
			1258.4	40.91	36.21	30.81	27.27				
			1387.4	51.29	45.39	38.63	34.19				
1672.3	51.29	45.39	38.63	34.19							
1982.0	40.91	36.21	30.81	27.27							

	Pt [kW]	n _{1max} [min ⁻¹]	i _{ges}	Mc [kNm]				Antrieb - Input - Entrada - Entrée - Entrada	
				n ₂ x h	n ₂ x h	n ₂ x h	n ₂ x h		
				10.000	20.000	50.000	100.000	IEC (B5)	EL - EML EM - EP - ET
PLB 50002	38	2000	12.1	70.06	62.02	52.77	46.72	160 180 200 225	EM 65 EM 1"3/8 Z6 EP 65
			15.5	51.29	45.39	38.63	34.19		
			18.4	40.91	36.21	30.81	27.27		
			23.6	51.29	45.39	38.63	34.19		
			28.0	40.91	36.21	30.81	27.27		
PLB 50003	25	2800	58.5	70.06	62.02	52.77	46.72	80 90 100 112 132 160 180	EM 65 EM 1"3/8 Z6 EP 65
			76.5	70.06	62.02	52.77	46.72		
			97.9	51.29	45.39	38.63	34.19		
			118.1	51.29	45.39	38.63	34.19		
			139.9	40.91	36.21	30.81	27.27		
			154.3	51.29	45.39	38.63	34.19		
			220.5	40.91	36.21	30.81	27.27		
PLB 50004	20	2800	241.5	70.06	62.02	52.77	46.72	80 90 100 112 132 160 180	EL C 28 EL C 42 EML 42 EML 1"3/8 Z6 EM 65 EM 1"3/8 Z6 EP 65
			289.0	70.06	62.02	52.77	46.72		
			315.8	70.06	62.02	52.77	46.72		
			351.3	70.06	62.02	52.77	46.72		
			395.2	70.06	62.02	52.77	46.72		
			455.5	70.06	62.02	52.77	46.72		
			506.3	51.29	45.39	38.63	34.19		
			543.4	51.29	45.39	38.63	34.19		
			587.6	51.29	45.39	38.63	34.19		
			669.0	51.29	45.39	38.63	34.19		
			708.7	51.29	45.39	38.63	34.19		
			797.5	51.29	45.39	38.63	34.19		
			856.4	51.29	45.39	38.63	34.19		
			926.1	51.29	45.39	38.63	34.19		
			961.2	51.29	45.39	38.63	34.19		
1119.0	51.29	45.39	38.63	34.19					
1348.8	51.29	45.39	38.63	34.19					
1598.6	40.91	36.21	30.81	27.27					



$$M_{\max} = \frac{(n_2 \times h = 20.000)}{1} M_C \times 2$$

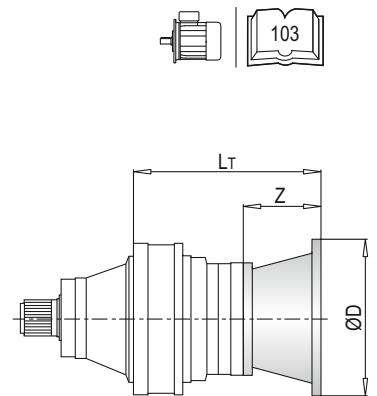


PL 50000 MS - Anbauvorrichtung Für Elektromotore (IEC) / Electric Motor Couplings (IEC) / Predisposizioni Per Motori Elettrici (IEC) / Adaptations Pour Moteurs Electriques (IEC) / Acoplamientos Para Motores Eléctricos (IEC)

PL	IEC 63			IEC 71			IEC 80			IEC 90			IEC 100			IEC 112		
	L _T	Z	ØD	L _T	Z	ØD	L _T	Z	ØD	L _T	Z	ØD	L _T	Z	ØD	L _T	Z	ØD
50001	-	-	-	-	-	-	-	-	-	-	-	-	-	-	-	-	-	-
50002	-	-	-	-	-	-	-	-	-	-	-	-	-	-	-	-	-	-
50003	473.5	36	140	473.5	36	160	493.5	56	200	493.5	56	200	503.5	66	250	503.5	66	250
50004	534.5	-	-	534.5	-	-	554.5	-	-	554.5	-	-	564.5	-	-	564.5	-	-

PL	IEC 132			IEC 160			IEC 180			IEC 200			IEC 225			IEC 250		
	L _T	Z	ØD	L _T	Z	ØD	L _T	Z	ØD	L _T	Z	ØD	L _T	Z	ØD	L _T	Z	ØD
50001	-	-	-	409	150	-	409	150	-	409	150	400	398	139	450	398	139	550
50002	-	-	-	484	118	350	484	118	350	514	148	-	-	-	-	-	-	-
50003	537.5	100	300	576.5	139	-	576.5	139	-	-	-	-	-	-	-	-	-	-
50004	598.5	-	-	637.5	-	-	637.5	-	-	-	-	-	-	-	-	-	-	-

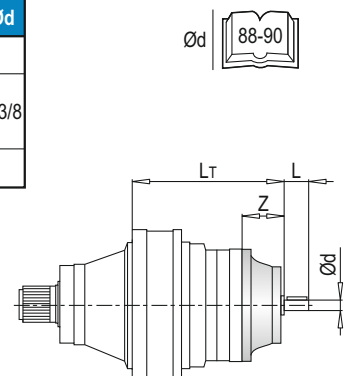
PL	IEC ~ Kg											
	63	71	80	90	100	112	132	160	180	200	225	250
50001	-	-	-	-	-	-	-	363	363	368	374	386
50002	-	-	-	-	-	-	-	399	399	409	-	-
50003	398	398	400	400	401	401	405	415	415	-	-	-
50004	406	406	408	408	409	409	413	423	423	-	-	-



PL 50000 MS - Antriebswellen / Input Shafts / Alberi Entrata / Arbres D'entree / Ejes De Entrada

PL	EL C 28				EL C 42				EML 42				EML 1"3/8 Z6				EM 65				EM 1"3/8 Z6			
	L _T	Z	L	Ød	L _T	Z	L	Ød	L _T	Z	L	Ød	L _T	Z	L	Ød	L _T	Z	L	Ød	L _T	Z	L	Ød
50001	-	-	-	-	-	-	-	-	-	-	-	-	-	-	-	-	-	-	-	-	-	-	-	-
50002	-	-	-	-	-	-	-	-	-	-	-	-	-	-	-	-	487.5	121.5	105	65	487.5	121.5	105	1"3/8
50003	501.5	64	50	28	501.5	64	82	42	531.5	94	82	42	531.5	94	106	1"3/8	559	-	-	-	559	-	-	-
50004	562.5	-	-	-	562.5	-	-	-	592.5	-	-	-	592.5	-	-	-	-	-	-	-	-	-	-	-

PL	EP 65				ET 90				PL	~ Kg							
	L _T	Z	L	Ød	L _T	Z	L	Ød		EL C 28	EL C 42	EML 42	EML 1"3/8 Z6	EM 65	EM 1"3/8 Z6	EP 65	ET 90
50001	-	-	-	-	430.5	171.5	170	90	50001	-	-	-	-	-	-	-	366.0
50002	519	153	105	65	537.5	-	-	-	50002	-	-	-	-	394.0	394.0	402.0	425.0
50003	562.5	-	-	-	-	-	-	-	50003	398.5	399.0	402.0	402.0	410.0	410.0	418.0	-
50004	-	-	-	-	-	-	-	-	50004	406.5	407.0	410.0	410.0	-	-	-	-



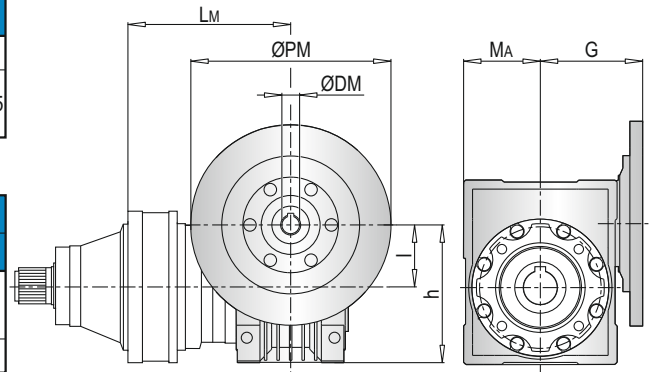
PL 5000 MS - Anschluss Für Schneckengetriebe (PMRV/PRV) / Worm Gearbox Adaptors (PMRV/PRV) / Predisposizioni Per Riduttori A Vite Senza Fine (PMRV/PRV) / Adaptation Pour Reducteurs A Vis Sans Fin (PMRV/PRV) / Acoplamiento Para Reductores De Tornillo Sin Fin (PMRV/PRV)

PL	PMRV/PRV 050					PMRV/PRV 063					PMRV/PRV 075				
	Lm	l	h	MA	G	Lm	l	h	MA	G	Lm	l	h	MA	G
50002	-					-					-				
50003	559	50	110	60	80	568.5	63	135	72	95	547.5	75	161	86	112.5
50004	620					629.5					608.5				

PL	PMRV/PRV 090					PMRV/PRV 110					PMRV/PRV 130					
	Lm	l	h	MA	G	Lm	l	h	MA	G	Lm	l	h	MA	G	
50002	-					500	110	237.5	127.5	160	505.5	130	277.5	147.5	180	
50003	557.5	90	193	103	129.5	571.5					577					
50004	618.5															

PL	PMRV/PRV 150				
	Lm	l	h	MA	G
50002	522	150	320	170	210
50003	593.5				
50004					

PL	PMRV/PRV ~ Kg						
	050	063	075	090	110	130	150
50002	-	-	-	-	423	440	476
50003	401	404.5	407	412	439	456	492
50004	409	412.5	415	420	-	-	-

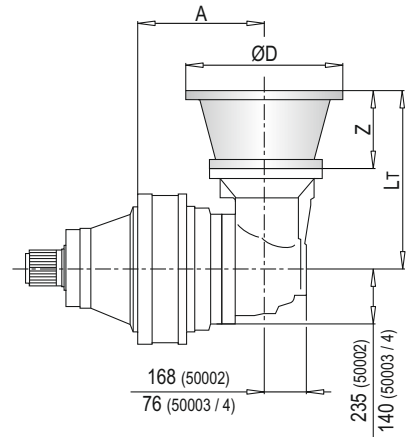


PLB 5000 MS - Anbauvorrichtung Für Elektromotore (IEC) / Electric Motor Couplings (IEC) / Predisposizioni Per Motori Elettrici (IEC) / Adaptations Pour Moteurs Electriques (IEC) / Acoplamientos Para Motores Eléctricos (IEC)

PLB	IEC 80				IEC 90				IEC 100				IEC 112			
	A	LT	Z	ØD	A	LT	Z	ØD	A	LT	Z	ØD	A	LT	Z	ØD
50002	-				-				-				-			
50003	454	296	56	200	454	296	56	200	454	306	66	250	454	306	66	250
50004	539				539				539				539			

PLB	IEC 132				IEC 160				IEC 180				IEC 200				
	A	LT	Z	ØD	A	LT	Z	ØD	A	LT	Z	ØD	A	LT	Z	ØD	
50002	-				440	433	118	350	440	433	118	350	440	463	148	400	
50003	454	340	100	300	454	358	118	350	454	358	118	350					
50004	539				539	358	139										

PLB	IEC ~ Kg							
	80	90	100	112	132	160	180	200
50002	-	-	-	-	-	390	390	400
50003	421	421	422	422	426	436	436	-
50004	440	440	441	441	445	445	-	-

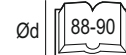
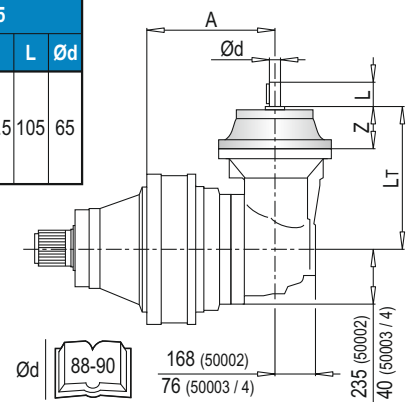


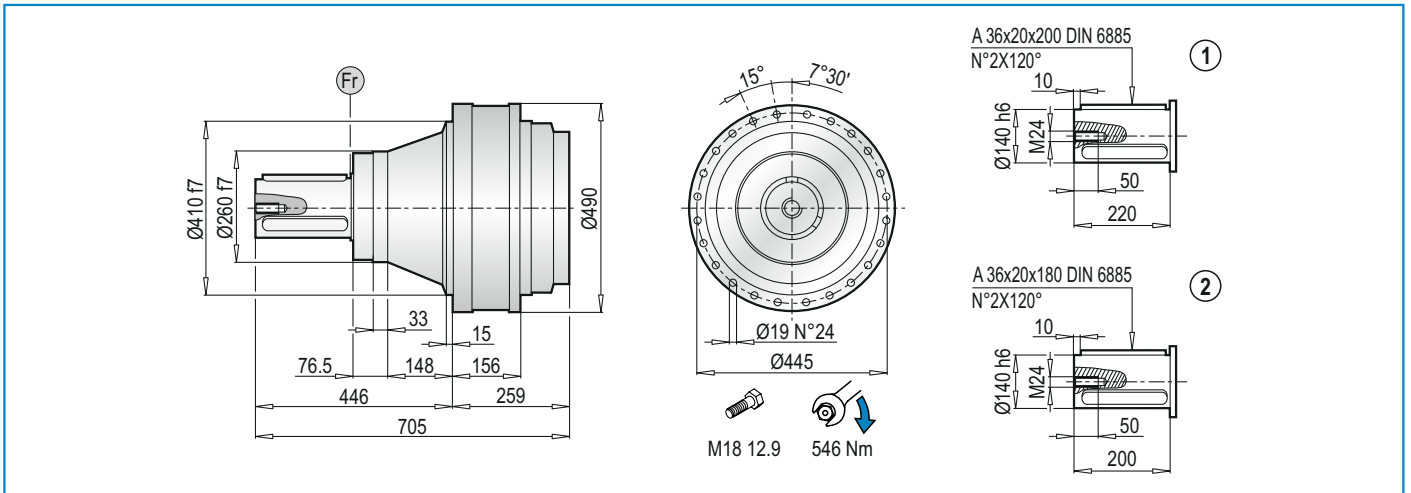
PLB 5000 MS - Antriebswellen / Input Shafts / Alberi Entrata / Arbres D'entree / Ejes De Entrada

PLB	EL C 28					EL C 42					EML 42					EML 1"3/8 Z6					EM 65									
	A	LT	Z	L	Ød	A	LT	Z	L	Ød	A	LT	Z	L	Ød	A	LT	Z	L	Ød	A	LT	Z	L	Ød					
50002	-					-					-					-					440	436.5	121.5	105	65					
50003	-					-					-					-					454	361.5								
50004	539	304	64	50	28	539	304	64	82	42	539	334	94	82	42	539	334	94	106	1"3/8	539									

PLB	EM 1"3/8 Z6					EP 65				
	A	LT	Z	L	Ød	A	LT	Z	L	Ød
50002	440	436.5				440	468			
50003	454	361.5	121.5	105	1"3/8	454	393	153	105	65
50004	539					539				

PLB	~ Kg						
	EL C 28	EL C 42	EML 42	EML 1"3/8 Z6	EM 65	EM 1"3/8 Z6	EP 65
50002	-	-	-	-	385.0	385.0	384.0
50003	-	-	-	-	431.0	431.0	440.0
50004	438.5	439.0	442.0	442.0	450.0	450.0	459.0



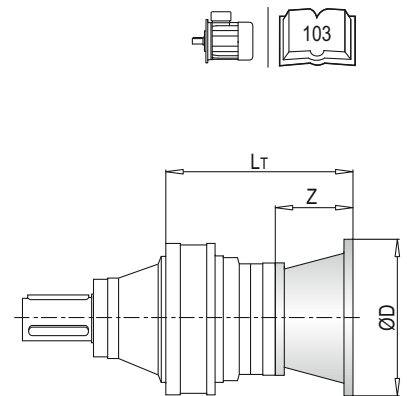


PL 50000 MC - Anbauvorrichtung Für Elektromotore (IEC) / Electric Motor Couplings (IEC) / Predisposizioni Per Motori Elettrici (IEC) / Adaptations Pour Moteurs Electriques (IEC) / Acoplamientos Para Motores Eléctricos (IEC)

PL	IEC 63			IEC 71			IEC 80			IEC 90			IEC 100			IEC 112		
	L _T	Z	ØD	L _T	Z	ØD	L _T	Z	ØD	L _T	Z	ØD	L _T	Z	ØD	L _T	Z	ØD
50001	-	-	-	-	-	-	-	-	-	-	-	-	-	-	-	-	-	-
50002	-	-	-	-	-	-	-	-	-	-	-	-	-	-	-	-	-	-
50003	473.5	36	140	473.5	36	160	493.5	56	200	493.5	56	200	503.5	66	250	503.5	66	250
50004	534.5	-	-	534.5	-	-	554.5	-	-	554.5	-	-	564.5	-	-	564.5	-	-

PL	IEC 132			IEC 160			IEC 180			IEC 200			IEC 225			IEC 250		
	L _T	Z	ØD	L _T	Z	ØD	L _T	Z	ØD	L _T	Z	ØD	L _T	Z	ØD	L _T	Z	ØD
50001	-	-	-	409	150	-	409	150	-	409	150	400	398	139	450	398	139	550
50002	-	-	-	484	118	-	484	118	-	514	148	-	-	-	-	-	-	-
50003	537.5	100	300	576.5	139	350	576.5	139	350	-	-	-	-	-	-	-	-	-
50004	598.5	-	-	637.5	-	-	637.5	-	-	-	-	-	-	-	-	-	-	-

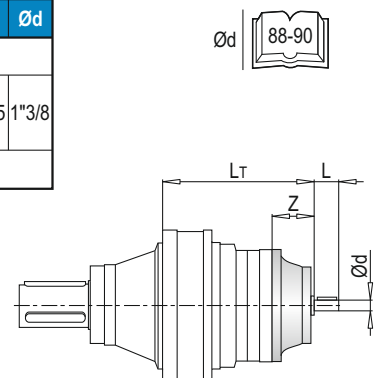
PL	IEC ~ Kg											
	63	71	80	90	100	112	132	160	180	200	225	250
50001	-	-	-	-	-	-	-	363	363	368	374	386
50002	-	-	-	-	-	-	-	399	399	409	-	-
50003	398	398	400	400	401	401	405	415	415	-	-	-
50004	406	406	408	408	409	409	414	423	423	-	-	-



PL 50000 MC - Antriebswellen / Input Shafts / Alberi Entrata / Arbres D'entree / Ejes De Entrada

PL	EL C 28				EL C 42				EML 42				EML 1"3/8 Z6				EM 65				EM 1"3/8 Z6			
	L _T	Z	L	Ød	L _T	Z	L	Ød	L _T	Z	L	Ød	L _T	Z	L	Ød	L _T	Z	L	Ød	L _T	Z	L	Ød
50001	-	-	-	-	-	-	-	-	-	-	-	-	-	-	-	-	-	-	-	-	-	-	-	-
50002	-	-	-	-	-	-	-	-	-	-	-	-	-	-	-	-	487.5	121.5	105	65	487.5	121.5	105	1"3/8
50003	501.5	64	50	28	501.5	64	82	42	531.5	94	82	42	531.5	94	106	1"3/8	559.5	-	-	-	559	-	-	-
50004	562.5	-	-	-	562.5	-	-	-	592.5	-	-	-	592.5	-	-	-	-	-	-	-	-	-	-	-

PL	EP 65				ET 90				PL	~ Kg							
	L _T	Z	L	Ød	L _T	Z	L	Ød		EL C 28	EL C 42	EML 42	EML 1"3/8 Z6	EM 65	EM 1"3/8 Z6	EP 65	ET 90
50001	-	-	-	-	430.5	171.5	170	90	50001	-	-	-	-	-	-	-	366.0
50002	519	153	105	65	537.5	-	-	-	50002	-	-	-	-	394.0	394.0	402.0	425.0
50003	590.5	-	-	-	-	-	-	-	50003	398.5	399.0	402.0	402.0	410.0	410.0	418.0	-
50004	-	-	-	-	-	-	-	-	50004	406.5	407.0	410.0	410.0	-	-	-	-



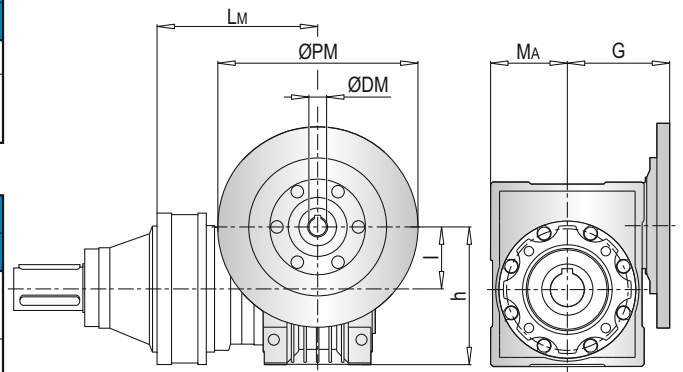
PL 5000 MC - Anschluss Für Schneckengetriebe (PMRV/PRV) / Worm Gearbox Adaptors (PMRV/PRV) / Predisposizioni Per Riduttori A Vite Senza Fine (PMRV/PRV) / Adaptation Pour Reducteurs A Vis Sans Fin (PMRV/PRV) / Acoplamiento Para Reductores De Tornillo Sin Fin (PMRV/PRV)

PL	PMRV/PRV 050					PMRV/PRV 063					PMRV/PRV 075				
	Lm	l	h	MA	G	Lm	l	h	MA	G	Lm	l	h	MA	G
50002	-					-					-				
50003	559	50	110	60	80	568.5	63	135	72	95	547.5	75	161	86	112.5
50004	620					629.5					608.5				

PL	PMRV/PRV 090					PMRV/PRV 110					PMRV/PRV 130					
	Lm	l	h	MA	G	Lm	l	h	MA	G	Lm	l	h	MA	G	
50002	-					500	110	237.5	127.5	160	505.5	130	277.5	147.5	180	
50003	557.5	90	193	103	129.5	571.5					577					
50004	618.5															

PL	PMRV/PRV 150				
	Lm	l	h	MA	G
50002	522	150	320	170	210
50003	593.5				
50004					

PL	PMRV/PRV ~ Kg							
	050	063	075	090	110	130	150	
50002	-	-	-	-	423	440	476	
50003	401	404.5	407	412	439	456	492	
50004	409	412.5	415	420	-	-	-	

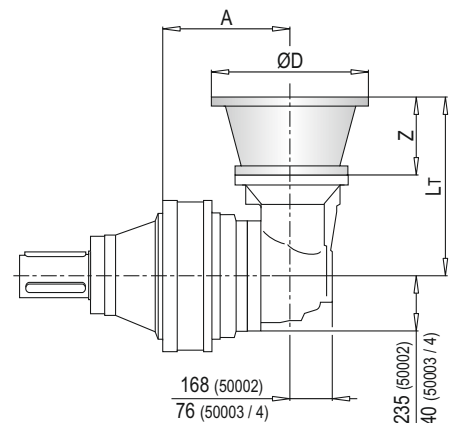


PLB 5000 MC - Anbauvorrichtung Für Elektromotore (IEC) / Electric Motor Couplings (IEC) / Predisposizioni Per Motori Elettrici (IEC) / Adaptations Pour Moteurs Electriques (IEC) / Acoplamientos Para Motores Eléctricos (IEC)

PLB	IEC 80				IEC 90				IEC 100				IEC 112			
	A	Lt	Z	ØD	A	Lt	Z	ØD	A	Lt	Z	ØD	A	Lt	Z	ØD
50002	-				-				-				-			
50003	454	296	56	200	454	296	56	200	454	306	66	250	454	306	66	250
50004	539				539				539				539			

PLB	IEC 132				IEC 160				IEC 180				IEC 200				
	A	Lt	Z	ØD	A	Lt	Z	ØD	A	Lt	Z	ØD	A	Lt	Z	ØD	
50002	-				440	433	118	350	440	433	118	350	440	463	148	400	
50003	454	340	100	300	454	358			454	458							
50004	539				539	358	139										

PLB	IEC ~ Kg							
	80	90	100	112	132	160	180	200
50002	-	-	-	-	-	390	390	400
50003	421	421	422	422	426	436	436	-
50004	440	440	441	441	445	445	-	-

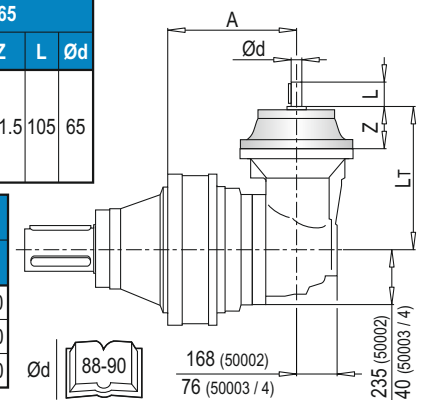


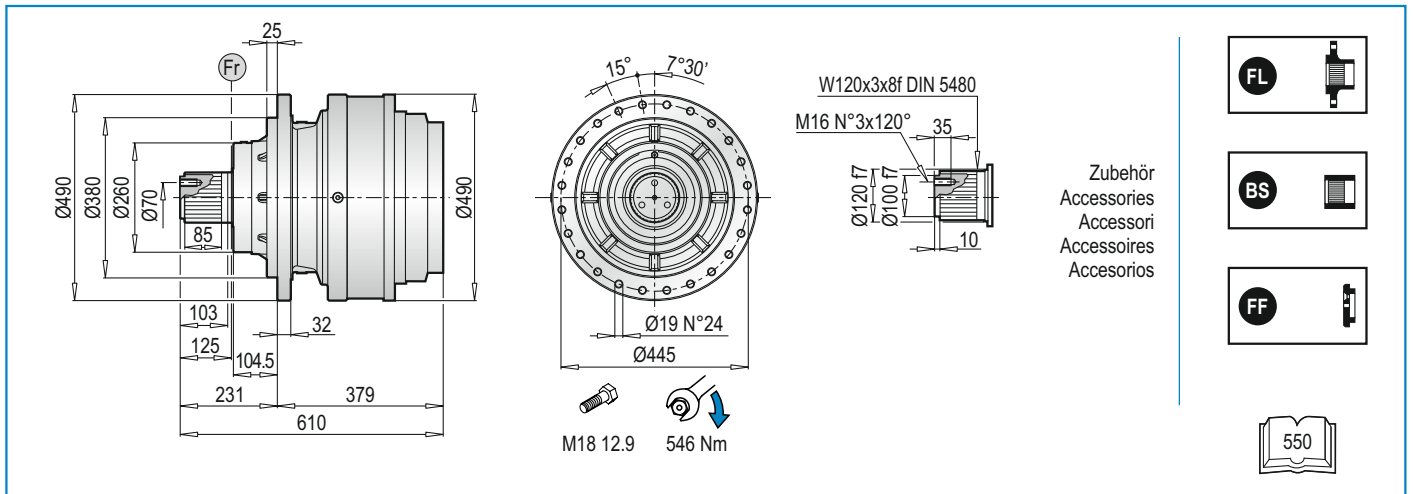
PLB 5000 MC - Antriebswellen / Input Shafts / Alberi Entrata / Arbres D'entree / Ejes De Entrada

PLB	EL C 28					EL C 42					EML 42					EML 1"3/8 Z6					EM 65									
	A	Lt	Z	L	Ød	A	Lt	Z	L	Ød	A	Lt	Z	L	Ød	A	Lt	Z	L	Ød	A	Lt	Z	L	Ød					
50002	-					-					-					-					440	436.5								
50003	-					-					-					-					454	361.5	121.5	105	65					
50004	539	304	64	50	28	539	304	64	82	42	539	334	94	82	42	539	334	94	106	1"3/8	539									

PLB	EM 1"3/8 Z6					EP 65				
	A	Lt	Z	L	Ød	A	Lt	Z	L	Ød
50002	440	436.5				440	468			
50003	454	361.5	121.5	105	1"3/8	454	393	153	105	65
50004	539					539				

PLB	~ Kg						
	EL C 28	EL C 42	EML 42	EML 1"3/8 Z6	EM 65	EM 1"3/8 Z6	EP 65
50002	-	-	-	-	385.0	385.0	384.0
50003	-	-	-	-	431.0	431.0	440.0
50004	438.5	439.0	442.0	442.0	450.0	450.0	459.0



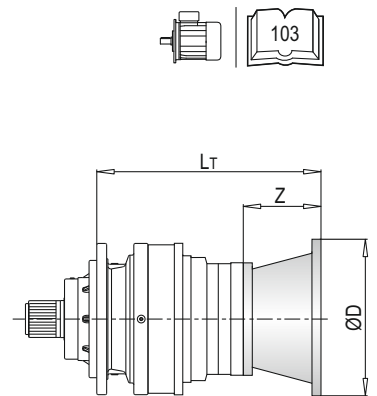


PL 50000 MSF - Anbauvorrichtung Für Elektromotore (IEC) / Electric Motor Couplings (IEC) / Predisposizioni Per Motori Elettrici (IEC) / Adaptations Pour Moteurs Electriques (IEC) / Acoplamientos Para Motores Eléctricos (IEC)

PL	IEC 63			IEC 71			IEC 80			IEC 90			IEC 100			IEC 112		
	L _T	Z	ØD	L _T	Z	ØD	L _T	Z	ØD	L _T	Z	ØD	L _T	Z	ØD	L _T	Z	ØD
50001	-	-	-	-	-	-	-	-	-	-	-	-	-	-	-	-	-	-
50002	-	-	-	-	-	-	-	-	-	-	-	-	-	-	-	-	-	-
50003	593.5	36	140	593.5	36	160	613.5	56	200	613.5	56	200	623.5	66	250	623.5	66	250
50004	654.5	-	-	654.5	-	-	674.5	-	-	674.5	-	-	684.5	-	-	684.5	-	-

PL	IEC 132			IEC 160			IEC 180			IEC 200			IEC 225			IEC 250		
	L _T	Z	ØD	L _T	Z	ØD	L _T	Z	ØD	L _T	Z	ØD	L _T	Z	ØD	L _T	Z	ØD
50001	-	-	-	527	148	-	527	148	-	527	148	400	518	139	450	526	147	550
50002	-	-	-	604	118	-	604	118	-	634	148	-	-	-	-	-	-	-
50003	657.5	100	300	696.5	139	350	696.5	139	350	-	-	-	-	-	-	-	-	-
50004	718.5	-	-	757.5	-	-	757.5	-	-	-	-	-	-	-	-	-	-	-

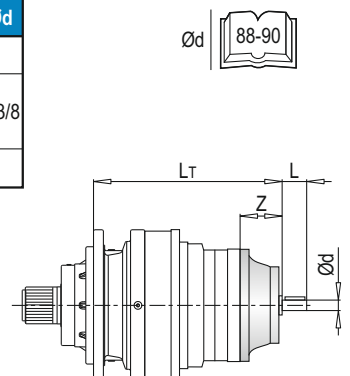
PL	IEC ~ Kg											
	63	71	80	90	100	112	132	160	180	200	225	250
50001	-	-	-	-	-	-	-	393	393	398	404	416
50002	-	-	-	-	-	-	-	429	429	439	-	-
50003	428	428	430	430	431	431	435	445	445	-	-	-
50004	436	436	433	433	439	439	443	453	453	-	-	-



PL 50000 MSF - Antriebswellen / Input Shafts / Alberi Entrata / Arbres D'entree / Ejes De Entrada

PL	EL C 28				EL C 42				EML 42				EML 1"3/8 Z6				EM 65				EM 1"3/8 Z6			
	L _T	Z	L	Ød	L _T	Z	L	Ød	L _T	Z	L	Ød	L _T	Z	L	Ød	L _T	Z	L	Ød	L _T	Z	L	Ød
50001	-	-	-	-	-	-	-	-	-	-	-	-	-	-	-	-	-	-	-	-	-	-	-	-
50002	-	-	-	-	-	-	-	-	-	-	-	-	-	-	-	-	607.5	121.5	105	65	607.5	121.5	105	1"3/8
50003	621.5	64	50	28	621.5	64	82	42	651.5	94	82	42	651.5	94	106	1"3/8	692.5	-	-	-	692.5	-	-	-
50004	682.5	-	-	-	682.5	-	-	-	712.5	-	-	-	712.5	-	-	-	-	-	-	-	-	-	-	-

PL	EP 65				ET 90				PL	~ Kg							
	L _T	Z	L	Ød	L _T	Z	L	Ød		EL C 28	EL C 42	EML 42	EML 1"3/8 Z6	EM 65	EM 1"3/8 Z6	EP 65	ET 90
50001	-	-	-	-	553	174	170	90	50001	-	-	-	-	-	-	-	396
50002	639	153	105	65	691	-	-	-	50002	-	-	-	-	424	424	432	455
50003	724	-	-	-	-	-	-	-	50003	428.5	429	432	432	440	440	448	-
50004	-	-	-	-	-	-	-	-	50004	436.5	437	440	440	-	-	-	-



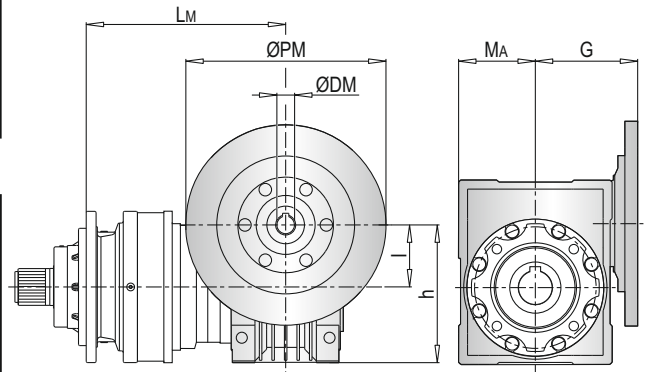
PL 5000 MSF - Anschluss Für Schneckengetriebe (PMRV/PRV) / Worm Gearbox Adaptors (PMRV/PRV) / Predisposizioni Per Riduttori A Vite Senza Fine (PMRV/PRV) / Adaptation Pour Reducteurs A Vis Sans Fin (PMRV/PRV) / Acoplamiento Para Reductores De Tornillo Sin Fin (PMRV/PRV)

PL	PMRV/PRV 050					PMRV/PRV 063					PMRV/PRV 075				
	Lm	l	h	MA	G	Lm	l	h	MA	G	Lm	l	h	MA	G
50002	-					-					-				
50003	783	50	110	60	80	692.5	63	135	72	95	671.5	75	161	86	112.5
50004	744					753.5					732.5				

PL	PMRV/PRV 090					PMRV/PRV 110					PMRV/PRV 130				
	Lm	l	h	MA	G	Lm	l	h	MA	G	Lm	l	h	MA	G
50002	-					624	110	237.5	127.5	160	631.5	130	277.5	147.5	180
50003	681.5	90	193	103	129.5	709					716.5				
50004	742.5														

PL	PMRV/PRV 150				
	Lm	l	h	MA	G
50002	646	150	320	170	210
50003	731				
50004					

PL	PMRV/PRV ~ Kg						
	050	063	075	090	110	130	150
50002	-	-	-	-	453	470	506
50003	431	434.5	437	442	469	486	522
50004	439	442.5	445	450	-	-	-

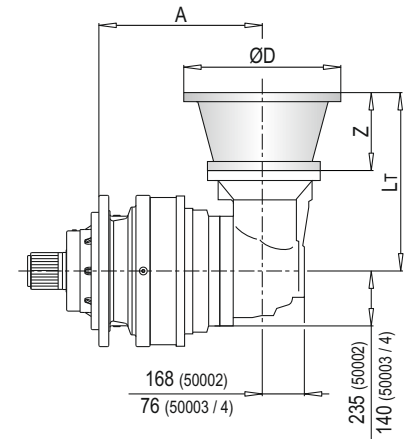


PLB 5000 MSF - Anbauvorrichtung Für Elektromotore (IEC) / Electric Motor Couplings (IEC) / Predisposizioni Per Motori Elettrici (IEC) / Adaptations Pour Moteurs Electriques (IEC) / Acoplamientos Para Motores Eléctricos (IEC)

PLB	IEC 80				IEC 90				IEC 100				IEC 112			
	A	LT	Z	ØD	A	LT	Z	ØD	A	LT	Z	ØD	A	LT	Z	ØD
50002	-				-				-				-			
50003	574	296	56	200	574	296	56	200	574	306	66	250	574	306	66	250
50004	659				659				659				659			

PLB	IEC 132				IEC 160				IEC 180				IEC 200			
	A	LT	Z	ØD	A	LT	Z	ØD	A	LT	Z	ØD	A	LT	Z	ØD
50002	-				560	433	118	350	560	433	118	350	560	463	148	400
50003	574	340	100	300	574	379	139	350	574	379	139	350				
50004	659				659											

PLB	IEC ~ Kg								
	80	90	100	112	132	160	180	200	
50002	-	-	-	-	-	420	420	430	
50003	451	451	452	452	456	466	466	-	
50004	470	470	471	471	475	475	-	-	

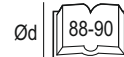
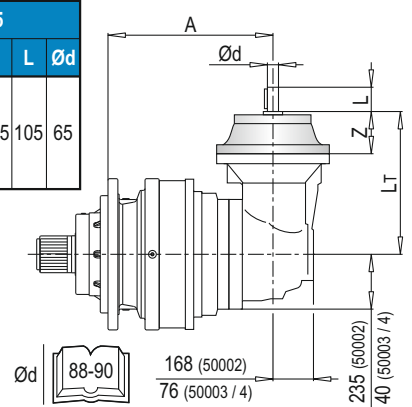


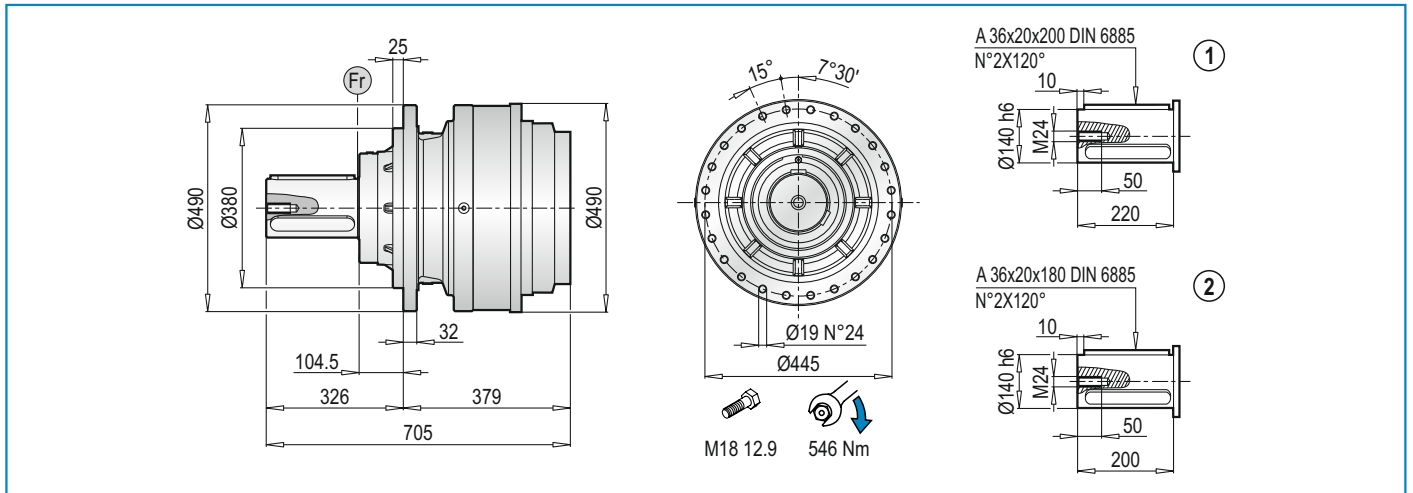
PLB 5000 MSF - Antriebswellen / Input Shafts / Alberi Entrata / Arbres D'entree / Ejes De Entrada

PLB	EL C 28					EL C 42					EML 42					EML 1"3/8 Z6					EM 65									
	A	LT	Z	L	Ød	A	LT	Z	L	Ød	A	LT	Z	L	Ød	A	LT	Z	L	Ød	A	LT	Z	L	Ød					
50002	-					-					-					-					560	436.5	121.5	105	65					
50003	-					-					-					-					574	377.5								
50004	659	304	64	50	28	659	304	64	82	42	659	334	94	82	42	659	334	94	106	1"3/8	659									

PLB	EM 1"3/8 Z6					EP 65				
	A	LT	Z	L	Ød	A	LT	Z	L	Ød
50002	560	436.5				560	468			
50003	574	377.5	121.5	105	1"3/8	574	409	153	105	65
50004	659					659				

PLB	~ Kg						
	EL C 28	EL C 42	EML 42	EML 1"3/8 Z6	EM 65	EM 1"3/8 Z6	EP 65
50002	-	-	-	-	415	415	414
50003	-	-	-	-	461	461	470
50004	468.5	469	472	472	480	480	489





PL 50000 MCF - Anbauvorrichtung Für Elektromotore (IEC) / Electric Motor Couplings (IEC) / Predisposizioni Per Motori Elettrici (IEC) / Adaptations Pour Moteurs Electriques (IEC) / Acoplamientos Para Motores Eléctricos (IEC)

PL	IEC 63			IEC 71			IEC 80			IEC 90			IEC 100			IEC 112			
	L _T	Z	ØD	L _T	Z	ØD	L _T	Z	ØD	L _T	Z	ØD	L _T	Z	ØD	L _T	Z	ØD	
50001	-	-	-	-	-	-	-	-	-	-	-	-	-	-	-	-	-	-	-
50002	-	-	-	-	-	-	-	-	-	-	-	-	-	-	-	-	-	-	-
50003	593.5	36	140	593.5	36	160	613.5	56	200	613.5	56	200	623.5	66	250	623.5	66	250	-
50004	654.5	-	-	654.5	-	-	674.5	-	-	674.5	-	-	684.5	-	-	684.5	-	-	-

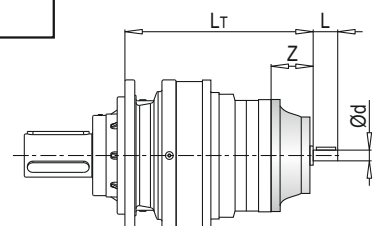
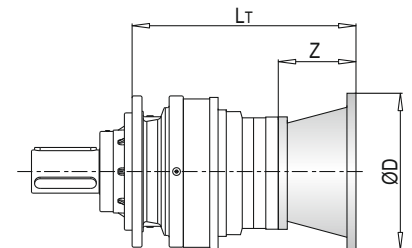
PL	IEC 132			IEC 160			IEC 180			IEC 200			IEC 225			IEC 250			
	L _T	Z	ØD	L _T	Z	ØD	L _T	Z	ØD	L _T	Z	ØD	L _T	Z	ØD	L _T	Z	ØD	
50001	-	-	-	527	148	-	527	148	-	527	148	400	518	139	450	526	147	550	-
50002	-	-	-	604	118	-	604	118	-	634	148	-	-	-	-	-	-	-	-
50003	657.5	100	300	696.5	139	350	696.5	139	350	-	-	-	-	-	-	-	-	-	-
50004	718.5	-	-	757.5	-	-	757.5	-	-	-	-	-	-	-	-	-	-	-	-

PL	IEC ~ Kg											
	63	71	80	90	100	112	132	160	180	200	225	250
50001	-	-	-	-	-	-	-	393	393	398	404	416
50002	-	-	-	-	-	-	-	429	429	439	-	-
50003	428	428	430	430	431	431	435	445	445	-	-	-
50004	436	436	433	433	439	439	443	453	453	-	-	-

PL 50000 MCF - Antriebswellen / Input Shafts / Alberi Entrata / Arbres D'entree / Ejes De Entrada

PL	EL C 28				EL C 42				EML 42				EML 1"3/8 Z6				EM 65				EM 1"3/8 Z6			
	L _T	Z	L	Ød	L _T	Z	L	Ød	L _T	Z	L	Ød	L _T	Z	L	Ød	L _T	Z	L	Ød	L _T	Z	L	Ød
50001	-	-	-	-	-	-	-	-	-	-	-	-	-	-	-	-	-	-	-	-	-	-	-	-
50002	-	-	-	-	-	-	-	-	-	-	-	-	-	-	-	-	607.5	121.5	105	65	607.5	121.5	105	1"3/8
50003	621.5	64	50	28	621.5	64	82	42	651.5	94	82	42	651.5	94	106	1"3/8	692.5	-	-	-	692.5	-	-	-
50004	682.5	-	-	-	682.5	-	-	-	712.5	-	-	-	712.5	-	-	-	-	-	-	-	-	-	-	-

PL	EP 65				ET 90				PL	~ Kg							
	L _T	Z	L	Ød	L _T	Z	L	Ød		EL C 28	EL C 42	EML 42	EML 1"3/8 Z6	EM 65	EM 1"3/8 Z6	EP 65	ET 90
50001	-	-	-	-	553	174	170	90	50001	-	-	-	-	-	-	-	396
50002	639	153	105	65	691	-	-	-	50002	-	-	-	-	424	424	432	455
50003	724	-	-	-	-	-	-	-	50003	428.5	429	432	432	440	440	448	-
50004	-	-	-	-	-	-	-	-	50004	436.5	437	440	440	-	-	-	-



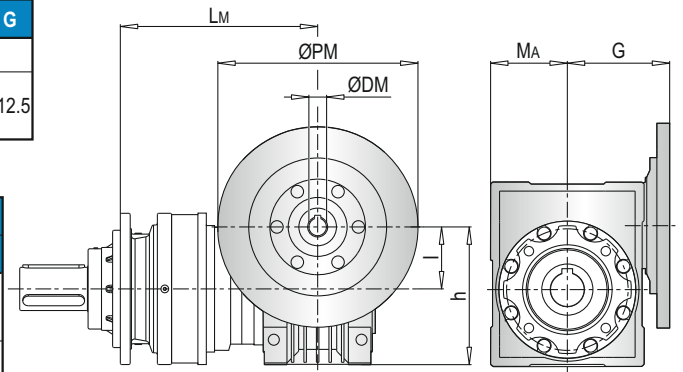
PL 50000 MCF - Anschluss Für Schneckengetriebe (PMRV/PRV) / Worm Gearbox Adaptors (PMRV/PRV) / Predisposizioni Per Riduttori A Vite Senza Fine (PMRV/PRV) / Adaptation Pour Reducteurs A Vis Sans Fin (PMRV/PRV) / Acoplamiento Para Reductores De Tornillo Sin Fin (PMRV/PRV)

PL	PMRV/PRV 050					PMRV/PRV 063					PMRV/PRV 075				
	Lm	l	h	MA	G	Lm	l	h	MA	G	Lm	l	h	MA	G
50002	-					-					-				
50003	783	50	110	60	80	692.5	63	135	72	95	671.5	75	161	86	112.5
50004	744					753.5					732.5				

PL	PMRV/PRV 090					PMRV/PRV 110					PMRV/PRV 130					
	Lm	l	h	MA	G	Lm	l	h	MA	G	Lm	l	h	MA	G	
50002	-					624	110	237.5	127.5	160	631.5	130	277.5	147.5	180	
50003	681.5	90	193	103	129.5	709					716.5					
50004	742.5															

PL	PMRV/PRV 150				
	Lm	l	h	MA	G
50002	646				
50003	731	150	320	170	210
50004	-				

PL	PMRV/PRV ~ Kg						
	050	063	075	090	110	130	150
50002	-	-	-	-	453	470	506
50003	431	434.5	437	442	469	486	522
50004	439	442.5	445	450	-	-	-

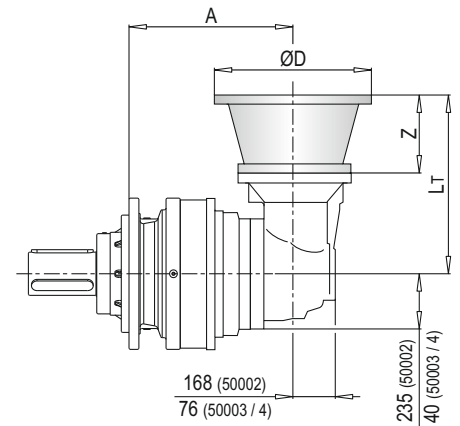


PLB 50000 MCF - Anbauvorrichtung Für Elektromotore (IEC) / Electric Motor Couplings (IEC) / Predisposizioni Per Motori Elettrici (IEC) / Adaptations Pour Moteurs Electriques (IEC) / Acoplamientos Para Motores Eléctricos (IEC)

PLB	IEC 80				IEC 90				IEC 100				IEC 112			
	A	LT	Z	ØD	A	LT	Z	ØD	A	LT	Z	ØD	A	LT	Z	ØD
50002	-				-				-				-			
50003	574	296	56	200	574	296	56	200	574	306	66	250	574	306	66	250
50004	659				659				659				659			

PLB	IEC 132				IEC 160				IEC 180				IEC 200			
	A	LT	Z	ØD	A	LT	Z	ØD	A	LT	Z	ØD	A	LT	Z	ØD
50002	-				560	433	118		560	433	118		560	463	148	400
50003	574	340	100	300	574	379	139	350	574	379	139	350				
50004	659				659											

PLB	IEC ~ Kg								
	80	90	100	112	132	160	180	200	
50002	-	-	-	-	-	420	420	430	
50003	451	451	452	452	456	466	466	-	
50004	470	470	471	471	475	475	-	-	

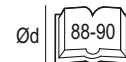
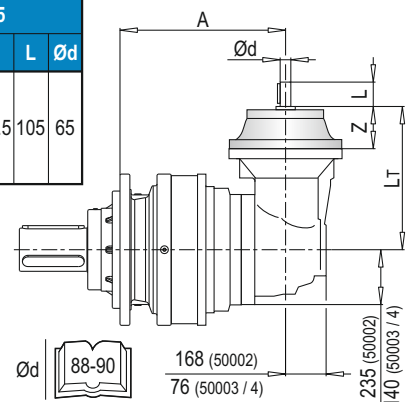


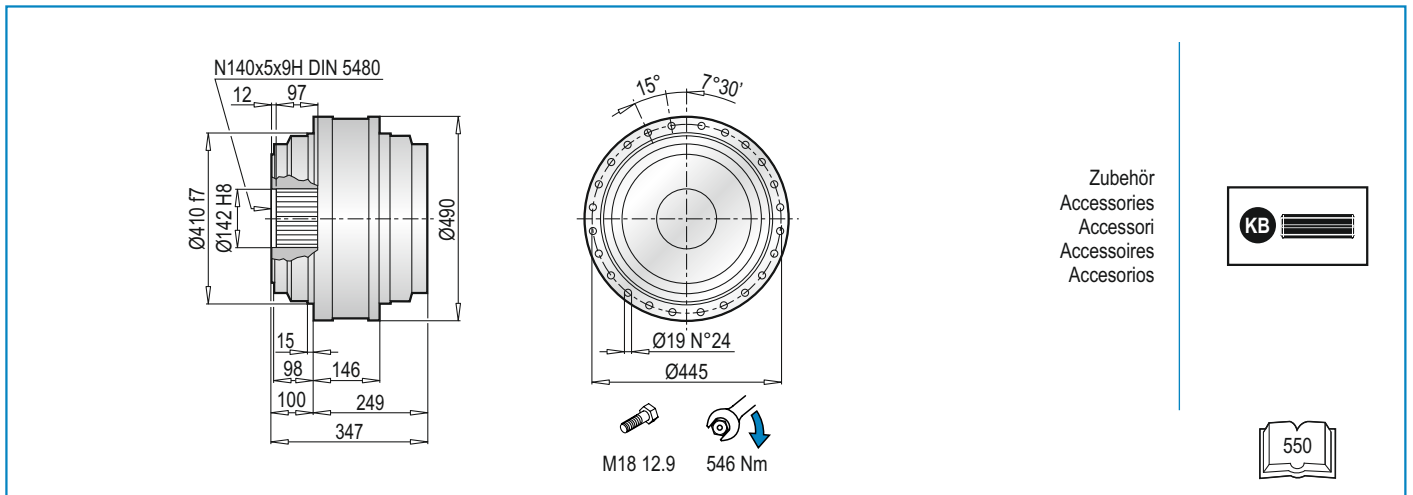
PLB 50000 MCF - Antriebswellen / Input Shafts / Alberi Entrata / Arbres D'entree / Ejes De Entrada

PLB	EL C 28					EL C 42					EML 42					EML 1"3/8 Z6					EM 65				
	A	LT	Z	L	Ød	A	LT	Z	L	Ød	A	LT	Z	L	Ød	A	LT	Z	L	Ød	A	LT	Z	L	Ød
50002	-					-					-					-					560	436.5			
50003	-					-					-					-					574	377.5	121.5	105	65
50004	659	304	64	50	28	659	304	64	82	42	659	334	94	82	42	659	334	94	106	1"3/8	659				

PLB	EM 1"3/8 Z6					EP 65				
	A	LT	Z	L	Ød	A	LT	Z	L	Ød
50002	560	436.5				560	468			
50003	574	377.5	121.5	105	1"3/8	574	409	153	105	65
50004	659					659				

PLB	~ Kg						
	EL C 28	EL C 42	EML 42	EML 1"3/8 Z6	EM 65	EM 1"3/8 Z6	EP 65
50002	-	-	-	-	415	415	414
50003	-	-	-	-	461	461	470
50004	468.5	469	472	472	480	480	489



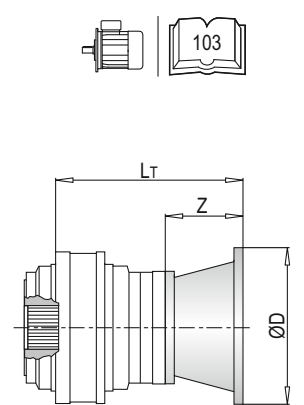


PL 50000 F - Anbauvorrichtung Für Elektromotore (IEC) / Electric Motor Couplings (IEC) / Predisposizioni Per Motori Elettrici (IEC) / Adaptations Pour Moteurs Electriques (IEC) / Acoplamientos Para Motores Eléctricos (IEC)

PL	IEC 63			IEC 71			IEC 80			IEC 90			IEC 100			IEC 112					
	L _T	Z	ØD	L _T	Z	ØD	L _T	Z	ØD	L _T	Z	ØD	L _T	Z	ØD	L _T	Z	ØD			
50001	-	-	-	-	-	-	-	-	-	-	-	-	-	-	-	-	-	-	-		
50002	-	-	-	-	-	-	-	-	-	-	-	-	-	-	-	-	-	-	-		
50003	463.5	36	140	463.5	36	160	483.5	56	200	483.5	56	200	493.5	66	250	493.5	66	250	493.5	66	250
50004	524.5	-	-	524.5	-	-	544.5	-	-	544.5	-	-	554.5	-	-	554.5	-	-	554.5	-	-

PL	IEC 132			IEC 160			IEC 180			IEC 200			IEC 225			IEC 250					
	L _T	Z	ØD	L _T	Z	ØD	L _T	Z	ØD	L _T	Z	ØD	L _T	Z	ØD	L _T	Z	ØD			
50001	-	-	-	399	150	350	399	150	350	399	150	400	388	139	450	388	139	550	-	-	-
50002	-	-	-	474	118	350	474	118	350	504	148	400	-	-	-	-	-	-	-	-	-
50003	527.5	100	300	566.5	139	350	566.5	139	350	-	-	-	-	-	-	-	-	-	-	-	-
50004	588.5	-	-	627.5	-	-	627.5	-	-	-	-	-	-	-	-	-	-	-	-	-	-

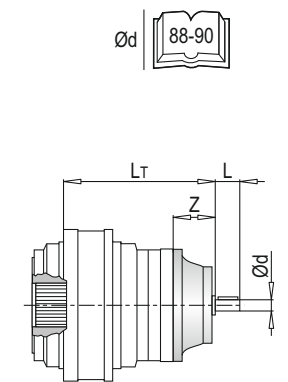
PL	IEC ~ Kg											
	63	71	80	90	100	112	132	160	180	200	225	250
50001	-	-	-	-	-	-	-	303	303	308	314	326
50002	-	-	-	-	-	-	-	341	341	351	-	-
50003	324	324	326	326	327	327	331	357	357	-	-	-
50004	340	340	342	342	343	343	347	365	365	-	-	-



PL 50000 F - Antriebswellen / Input Shafts / Alberi Entrata / Arbres D'entree / Ejes De Entrada

PL	EL C 28				EL C 42				EML 42				EML 1"3/8 Z6				EM 65				EM 1"3/8 Z6			
	L _T	Z	L	Ød	L _T	Z	L	Ød	L _T	Z	L	Ød	L _T	Z	L	Ød	L _T	Z	L	Ød	L _T	Z	L	Ød
50001	-	-	-	-	-	-	-	-	-	-	-	-	-	-	-	-	-	-	-	-	-	-	-	-
50002	-	-	-	-	-	-	-	-	-	-	-	-	-	-	-	-	477.5	121.5	105	65	477.5	121.5	105	1"3/8
50003	491.5	64	50	28	491.5	64	82	42	521.5	94	82	42	521.5	94	106	1"3/8	549	-	-	-	549	-	-	-
50004	552.5	-	-	-	552.5	-	-	-	582.5	-	-	-	582.5	-	-	-	-	-	-	-	-	-	-	-

PL	EP 65				ET 90				PL	~ Kg							
	L _T	Z	L	Ød	L _T	Z	L	Ød		EL C 28	EL C 42	EML 42	EML 1"3/8 Z6	EM 65	EM 1"3/8 Z6	EP 65	ET 90
50001	-	-	-	-	420.5	171.5	170	90	50001	-	-	-	-	-	-	-	306.0
50002	509	153	105	65	527.5	-	-	-	50002	-	-	-	-	336.0	336.0	345.0	367.0
50003	590.5	-	-	-	-	-	-	-	50003	340.5	341.0	344.0	344.0	352.0	352.0	361.0	-
50004	-	-	-	-	-	-	-	-	50004	348.5	349.0	352.0	352.0	-	-	-	-



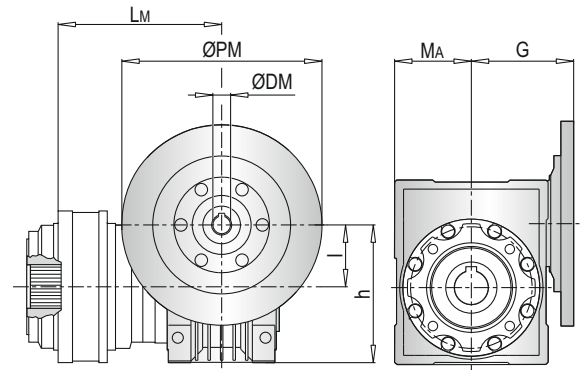
PL 5000 F - Anschluss Für Schneckengetriebe (PMRV/PRV) / Worm Gearbox Adaptors (PMRV/PRV) / Predisposizioni Per Riduttori A Vite Senza Fine (PMRV/PRV) / Adaptation Pour Reducteurs A Vis Sans Fin (PMRV/PRV) / Acoplamiento Para Reductores De Tornillo Sin Fin (PMRV/PRV)

PL	PMRV/PRV 050					PMRV/PRV 063					PMRV/PRV 075				
	L _M	l	h	MA	G	L _M	l	h	MA	G	L _M	l	h	MA	G
50002	-					-					-				
50003	549	50	110	60	80	558.5	63	135	72	95	537.5	75	161	86	112.5
50004	610					619.5					598.5				

PL	PMRV/PRV 090					PMRV/PRV 110					PMRV/PRV 130					
	L _M	l	h	MA	G	L _M	l	h	MA	G	L _M	l	h	MA	G	
50002	-					490	110	237.5	127.5	160	495.5	130	277.5	147.5	180	
50003	547.5	90	193	103	129.5	561.5					567					
50004	608.5															

PL	PMRV/PRV 150				
	L _M	l	h	MA	G
50002	512	150	320	170	210
50003	583.5				
50004					

PL	PMRV/PRV ~ Kg							
	050	063	075	090	110	130	150	
50002	-	-	-	-	365	382	418	
50003	343	346.5	349	354	381	398	434	
50004	351	354.5	357	361	-	-	-	

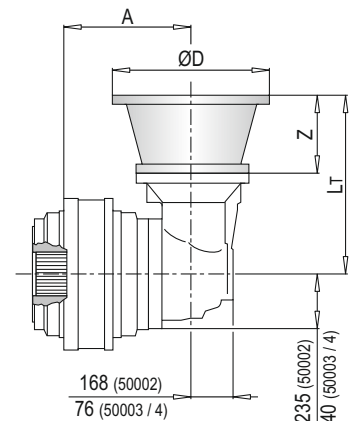


PLB 5000 F - Anbauvorrichtung Für Elektromotore (IEC) / Electric Motor Couplings (IEC) / Predisposizioni Per Motori Elettrici (IEC) Adaptations Pour Moteurs Electriques (IEC) / Acoplamientos Para Motores Eléctricos (IEC)

PLB	IEC 80				IEC 90				IEC 100				IEC 112			
	A	L _T	Z	ØD	A	L _T	Z	ØD	A	L _T	Z	ØD	A	L _T	Z	ØD
50002	-				-				-				-			
50003	444	296	56	200	444	296	56	200	444	306	66	250	444	306	66	250
50004	529				529				529				529			

PLB	IEC 132				IEC 160				IEC 180				IEC 200				
	A	L _T	Z	ØD	A	L _T	Z	ØD	A	L _T	Z	ØD	A	L _T	Z	ØD	
50002	-				430	433	118	350	430	433	118	350	430	463	148	400	
50003	444	340	100	300	444	358	118	350	444	358	118	350					
50004	529				529	379	139										

PLB	IEC ~ Kg								
	80	90	100	112	132	160	180	200	
50002	-	-	-	-	-	332	332	342	
50003	374	374	375	375	379	317	317	-	
50004	382	382	383	383	387	397	-	-	

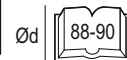
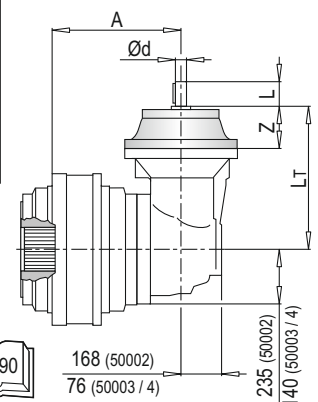


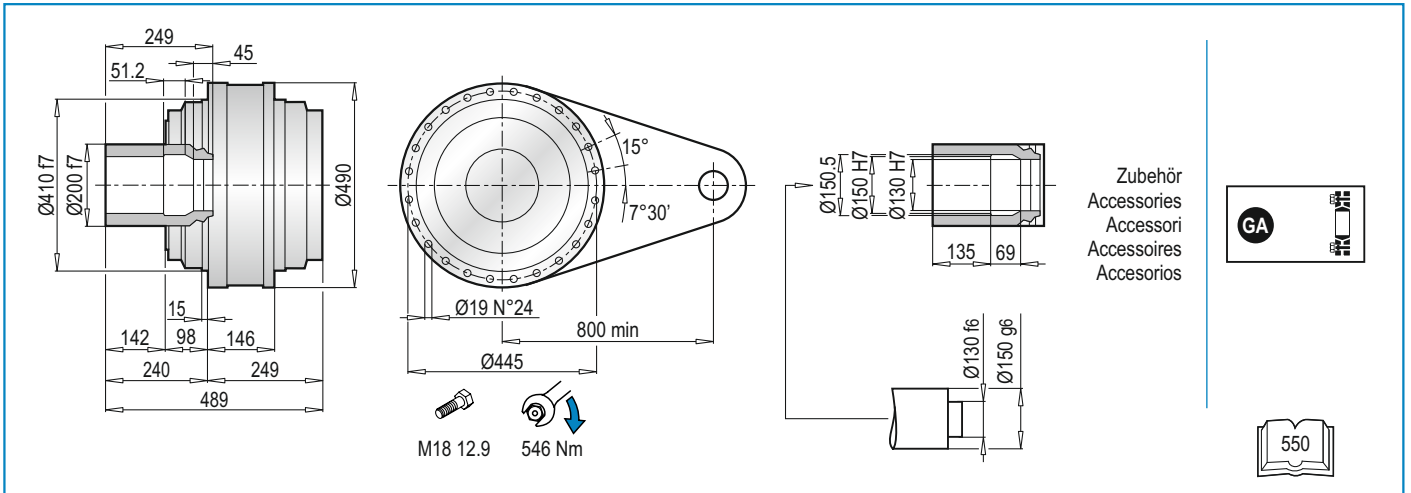
PLB 5000 F - Antriebswellen / Input Shafts / Alberi Entrata / Arbres D'entree / Ejes De Entrada

PLB	EL C 28					EL C 42					EML 42					EML 1"3/8 Z6					EM 65																	
	A	L _T	Z	L	Ød	A	L _T	Z	L	Ød	A	L _T	Z	L	Ød	A	L _T	Z	L	Ød	A	L _T	Z	L	Ød	A	L _T	Z	L	Ød								
50002	-					-					-					-					430	436.5																
50003	-					-					-					-					444	361.5	121.5	105	1"3/8													
50004	529	304	64	50	28	529	304	64	82	42	529	334	94	82	42	529	334	94	106	1"3/8	529																	

PLB	EM 1"3/8 Z6					EP 65				
	A	L _T	Z	L	Ød	A	L _T	Z	L	Ød
50002	430	426.5				430	458			
50003	444		121.5	105	65	444		153	105	65
50004	529	361.5				529	383			

PLB	~ Kg						
	EL C 28	EL C 42	EML 42	EML 1"3/8 Z6	EM 65	EM 1"3/8 Z6	EP 65
50002	-	-	-	-	327.0	327.0	358.0
50003	-	-	-	-	312.0	312.0	343.0
50004	380.5	381.0	384.0	384.0	392.0	392.0	423.0



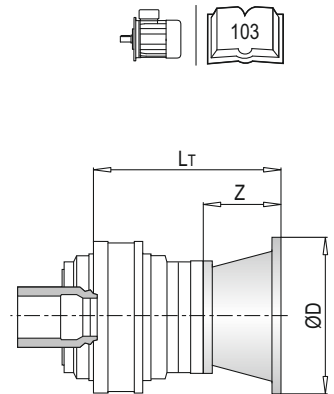


PL 5000 FS - Anbauvorrichtung Für Elektromotore (IEC) / Electric Motor Couplings (IEC) / Predisposizioni Per Motori Elettrici (IEC) / Adaptations Pour Moteurs Electriques (IEC) / Acoplamientos Para Motores Eléctricos (IEC)

PL	IEC 63			IEC 71			IEC 80			IEC 90			IEC 100			IEC 112		
	LT	Z	ØD	LT	Z	ØD	LT	Z	ØD	LT	Z	ØD	LT	Z	ØD	LT	Z	ØD
50001	-	-	-	-	-	-	-	-	-	-	-	-	-	-	-	-	-	-
50002	-	-	-	-	-	-	-	-	-	-	-	-	-	-	-	-	-	-
50003	463.5	36	140	463.5	36	160	483.5	56	200	483.5	56	200	493.5	66	250	493.5	66	250
50004	524.5	-	-	524.5	-	-	544.5	-	-	544.5	-	-	554.5	-	-	554.5	-	-

PL	IEC 132			IEC 160			IEC 180			IEC 200			IEC 225			IEC 250		
	LT	Z	ØD	LT	Z	ØD	LT	Z	ØD	LT	Z	ØD	LT	Z	ØD	LT	Z	ØD
50001	-	-	-	399	150	-	399	150	-	399	150	400	388	139	450	388	139	550
50002	-	-	-	474	118	-	474	118	-	504	148	-	-	-	-	-	-	-
50003	527.5	100	300	566.5	139	350	566.5	139	350	-	-	-	-	-	-	-	-	-
50004	588.5	-	-	627.5	-	-	627.5	-	-	-	-	-	-	-	-	-	-	-

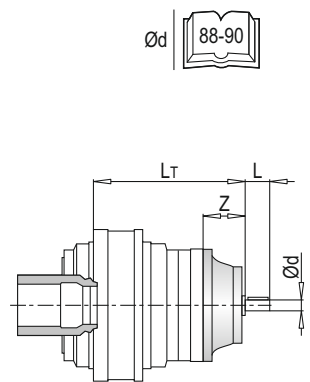
PL	IEC ~ Kg											
	63	71	80	90	100	112	132	160	180	200	225	250
50001	-	-	-	-	-	-	-	316	316	321	327	329
50002	-	-	-	-	-	-	-	354	354	364	-	-
50003	353	353	355	355	356	356	360	370	370	-	-	-
50004	361	361	363	363	364	364	368	378	378	-	-	-



PL 5000 FS - Antriebswellen / Input Shafts / Alberi Entrata / Arbres D'entree / Ejes De Entrada

PL	EL C 28				EL C 42				EML 42				EML 1 3/8 Z6				EM 65				EM 1 3/8 Z6			
	LT	Z	L	Ød	LT	Z	L	Ød	LT	Z	L	Ød	LT	Z	L	Ød	LT	Z	L	Ød	LT	Z	L	Ød
50001	-	-	-	-	-	-	-	-	-	-	-	-	-	-	-	-	-	-	-	-	-	-	-	-
50002	-	-	-	-	-	-	-	-	-	-	-	-	-	-	-	-	477.5	121.5	105	65	477.5	121.5	105	1 3/8
50003	491.5	64	50	28	491.5	64	82	42	521.5	94	82	42	521.5	94	106	1 3/8	549	-	-	-	549	-	-	-
50004	452.5	-	-	-	552.5	-	-	-	582.5	-	-	-	582.5	-	-	-	-	-	-	-	-	-	-	-

PL	EP 65				ET 90				PL	~ Kg							
	LT	Z	L	Ød	LT	Z	L	Ød		EL C 28	EL C 42	EML 42	EML 1 3/8 Z6	EM 65	EM 1 3/8 Z6	EP 65	ET 90
50001	-	-	-	-	420.5	171.5	170	90	50001	-	-	-	-	-	-	-	306.0
50002	509	153	105	65	527.5	-	-	-	50002	-	-	-	-	336.0	336.0	345.0	367.0
50003	590.5	-	-	-	-	-	-	-	50003	340.5	341.0	344.0	344.0	352.0	352.0	361.0	-
50004	-	-	-	-	-	-	-	-	50004	348.5	349.0	352.0	352.0	-	-	-	-



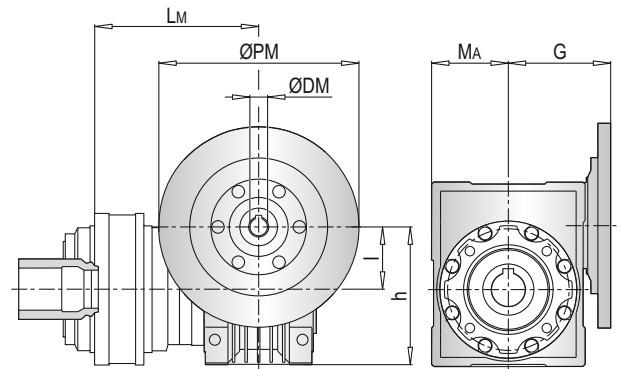
PL 50000 FS - Anschluss Für Schneckengetriebe (PMRV/PRV) / Worm Gearbox Adaptors (PMRV/PRV) / Predisposizioni Per Riduttori A Vite Senza Fine (PMRV/PRV) / Adaptation Pour Reducteurs A Vis Sans Fin (PMRV/PRV) / Acoplamiento Para Reductores De Tornillo Sin Fin (PMRV/PRV)

PL	PMRV/PRV 050					PMRV/PRV 063					PMRV/PRV 075				
	Lm	l	h	MA	G	Lm	l	h	MA	G	Lm	l	h	MA	G
50002	-					-					-				
50003	549	50	110	60	89	558.5	63	135	72	95	537.5	75	161	86	112.5
50004	610					619.5					598.5				

PL	PMRV/PRV 090					PMRV/PRV 110					PMRV/PRV 130				
	Lm	l	h	MA	G	Lm	l	h	MA	G	Lm	l	h	MA	G
50002	-					490	110	237.5	127.5	160	495.5	130	277.5	147.5	180
50003	547.5	90	193	103	129.5	561.5					567				
50004	608.5														

PL	PMRV/PRV 150				
	Lm	l	h	MA	G
50002	512				
50003	583.5	150	320	170	210
50004	-				

PL	PMRV/PRV ~ Kg							
	050	063	075	090	110	130	150	
50002	-	-	-	-	378	395	431	
50003	356	359.5	362	367	394	411	447	
50004	364	367.5	370	375	-	-	-	

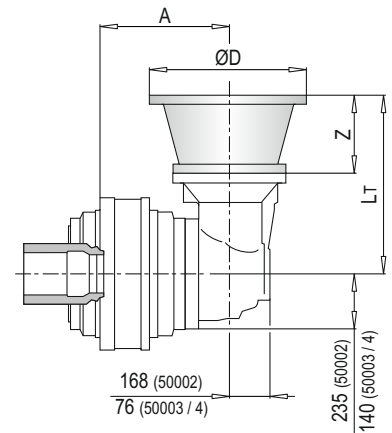


PLB 50000 FS - Anbauvorrichtung Für Elektromotore (IEC) / Electric Motor Couplings (IEC) / Predisposizioni Per Motori Elettrici (IEC) / Adaptations Pour Moteurs Electriques (IEC) / Acoplamientos Para Motores Eléctricos (IEC)

PLB	IEC 80				IEC 90				IEC 100				IEC 112			
	A	LT	Z	ØD	A	LT	Z	ØD	A	LT	Z	ØD	A	LT	Z	ØD
50002	-				-				-				-			
50003	444	296	56	200	444	296	56	200	444	306	66	250	444	306	66	250
50004	529				529				529				529			

PLB	IEC 132				IEC 160				IEC 180				IEC 200			
	A	LT	Z	ØD	A	LT	Z	ØD	A	LT	Z	ØD	A	LT	Z	ØD
50002	-				430	433	118	350	430	433	118	350	430	463	148	400
50003	444	340	100	300	444	358	118	350	444	358	118	350				
50004	529				529	379	139									

PLB	IEC ~ Kg							
	80	90	100	112	132	160	180	200
50002	-	-	-	-	-	368	368	373
50003	317	317	318	318	322	332	332	342
50004	395	395	396	396	400	410	-	-

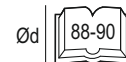
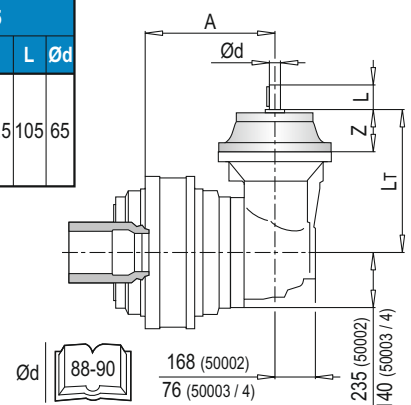


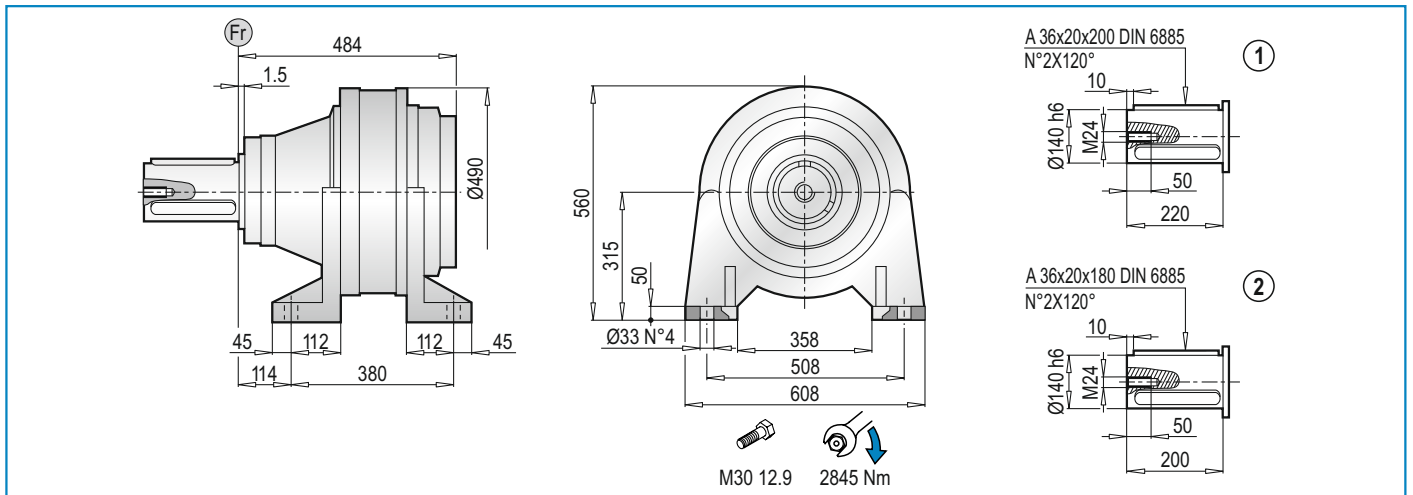
PLB 50000 FS - Antriebswellen / Input Shafts / Alberi Entrata / Arbres D'entree / Ejes De Entrada

PLB	EL C 28					EL C 42					EML 42					EML 1"3/8 Z6					EM 65				
	A	LT	Z	L	Ød	A	LT	Z	L	Ød	A	LT	Z	L	Ød	A	LT	Z	L	Ød	A	LT	Z	L	Ød
50002	-					-					-					-					430	426.5			
50003	-					-					-					-					444	361.5	121.5	105	65
50004	529	304	64	50	28	529	304	64	82	42	529	334	94	82	42	529	334	94	106	1"3/8	529				

PLB	EM 1"3/8 Z6					EP 65				
	A	LT	Z	L	Ød	A	LT	Z	L	Ød
50002	430	436.5				430	458			
50003	444	361.5	121.5	105	1"3/8	444	383	153	105	65
50004	529					529				

PLB	~ Kg							
	EL C 28	EL C 42	EML 42	EML 1"3/8 Z6	EM 65	EM 1"3/8 Z6	EP 65	
50002	-	-	-	-	340.0	340.0	349.0	
50003	-	-	-	-	327.0	327.0	336.0	
50004	393.5	394.0	397.0	397.0	405.0	405.0	414.0	





PL 50000 CPC - Anbauvorrichtung Für Elektromotore (IEC) / Electric Motor Couplings (IEC) / Predisposizioni Per Motori Elettrici (IEC) / Adaptations Pour Moteurs Electriques (IEC) / Acoplamientos Para Motores Eléctricos (IEC)

PL	IEC 63			IEC 71			IEC 80			IEC 90			IEC 100			IEC 112		
	L _T	Z	ØD	L _T	Z	ØD	L _T	Z	ØD	L _T	Z	ØD	L _T	Z	ØD	L _T	Z	ØD
50001	-	-	-	-	-	-	-	-	-	-	-	-	-	-	-	-	-	-
50002	-	-	-	-	-	-	-	-	-	-	-	-	-	-	-	-	-	-
50003	699.5	36	140	699.5	36	160	719.5	56	200	719.5	56	200	729.5	66	250	729.5	66	250
50004	759.5	-	-	759.5	-	-	779.5	-	-	779.5	-	-	789.5	-	-	789.5	-	-

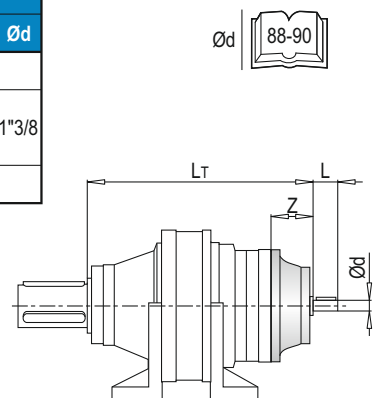
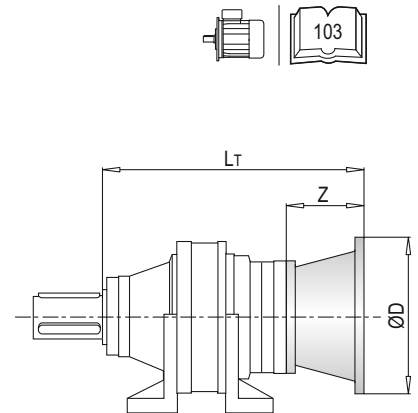
PL	IEC 132			IEC 160			IEC 180			IEC 200			IEC 225			IEC 250		
	L _T	Z	ØD	L _T	Z	ØD	L _T	Z	ØD	L _T	Z	ØD	L _T	Z	ØD	L _T	Z	ØD
50001	-	-	-	635	150	350	635	150	350	635	150	400	624	139	450	624	139	550
50002	-	-	-	710	118	350	710	118	350	740	148	400	-	-	-	-	-	-
50003	773.5	100	300	802.5	139	350	802.5	139	350	-	-	-	-	-	-	-	-	-
50004	823.5	-	-	862.5	-	-	862.5	-	-	-	-	-	-	-	-	-	-	-

PL	IEC ~ Kg											
	63	71	80	90	100	112	132	160	180	200	225	250
50001	-	-	-	-	-	-	-	467	467	472	478	490
50002	-	-	-	-	-	-	-	503	503	513	-	-
50003	502	502	504	504	505	505	509	519	519	-	-	-
50004	514	514	516	516	517	517	521	531	531	-	-	-

PL 50000 CPC - Antriebswellen / Input Shafts / Alberi Entrata / Arbres D'entree / Ejes De Entrada

PL	EL C 28				EL C 42				EML 42				EML 1"3/8 Z6				EM 65				EM 1"3/8 Z6			
	L _T	Z	L	Ød	L _T	Z	L	Ød	L _T	Z	L	Ød	L _T	Z	L	Ød	L _T	Z	L	Ød	L _T	Z	L	Ød
50001	-	-	-	-	-	-	-	-	-	-	-	-	-	-	-	-	-	-	-	-	-	-	-	-
50002	-	-	-	-	-	-	-	-	-	-	-	-	-	-	-	-	713.5	121.5	105	65	713.5	121.5	105	1"3/8
50003	727.5	64	50	28	727.5	64	82	42	757.5	94	82	42	757.5	94	106	1"3/8	785	-	-	-	785	-	-	-
50004	787.5	-	-	-	787.5	-	-	-	817.5	-	-	-	817.5	-	-	-	-	-	-	-	-	-	-	-

PL	EP 65				ET 90				PL	~ Kg							
	L _T	Z	L	Ød	L _T	Z	L	Ød		EL C 28	EL C 42	EML 42	EML 1"3/8 Z6	EM 65	EM 1"3/8 Z6	EP 65	ET 90
50001	-	-	-	-	656.5	171.5	170	90	50001	-	-	-	-	-	-	-	470.0
50002	745	153	105	65	763.5	-	-	-	50002	-	-	-	-	498.0	498.0	507.0	529.0
50003	816.5	-	-	-	-	-	-	-	50003	502.5	503.0	506.0	506.0	514	514.0	523.0	-
50004	-	-	-	-	-	-	-	-	50004	514.5	515.0	518.0	518.0	-	-	-	-



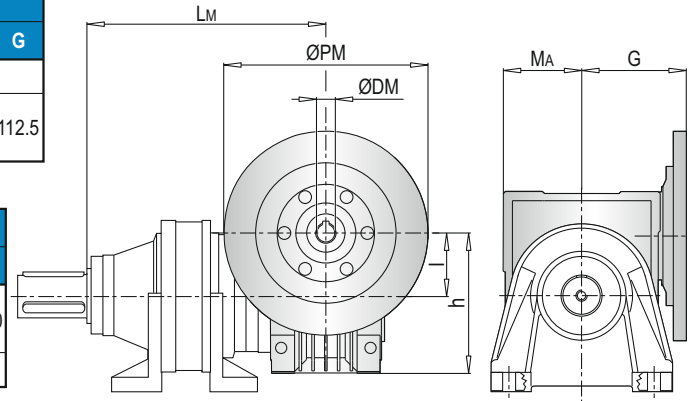
PL 50000 CPC - Anschluss Für Schneckengetriebe (PMRV/PRV) / Worm Gearbox Adaptors (PMRV/PRV) / Predisposizioni Per Riduttori A Vite Senza Fine (PMRV/PRV) / Adaptation Pour Reducteurs A Vis Sans Fin (PMRV/PRV) / Acoplamiento Para Reductores De Tornillo Sin Fin (PMRV/PRV)

PL	PMRV/PRV 050					PMRV/PRV 063					PMRV/PRV 075				
	Lm	I	h	MA	G	Lm	I	h	MA	G	Lm	I	h	MA	G
50002	-					-					-				
50003	785	50	110	60	80	794.5	63	135	72	95	773.5	75	161	86	112.5
50004	845					854.5					833.5				

PL	PMRV/PRV 090					PMRV/PRV 110					PMRV/PRV 130					
	Lm	I	h	MA	G	Lm	I	h	MA	G	Lm	I	h	MA	G	
50002	-					726	110	237.5	127.5	160	731.5	130	277.5	147.5	180	
50003	783.5	90	193	103	129.5	797.5					803					
50004	843.5															

PL	PMRV/PRV 150				
	Lm	I	h	MA	G
50002	748				
50003	819.5	150	320	170	210
50004					

PL	PMRV/PRV ~ Kg						
	050	063	075	090	110	130	150
50002	-	-	-	-	527	544	580
50003	505	508.5	511	516	543	560	596
50004	517	520.5	523	528	-	-	-

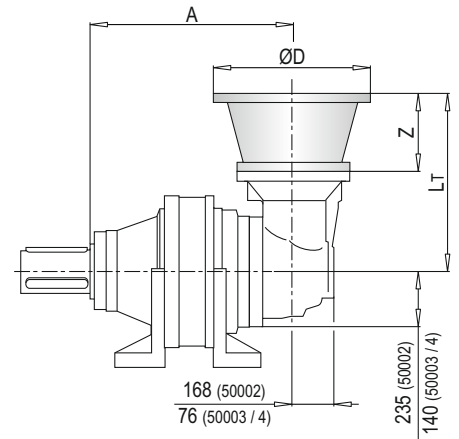


PLB 50000 CPC - Anbauvorrichtung Für Elektromotore (IEC) / Electric Motor Couplings (IEC) / Predisposizioni Per Motori Elettrici (IEC) / Adaptations Pour Moteurs Electriques (IEC) / Acoplamientos Para Motores Eléctricos (IEC)

PLB	IEC 80				IEC 90				IEC 100				IEC 112			
	A	LT	Z	ØD	A	LT	Z	ØD	A	LT	Z	ØD	A	LT	Z	ØD
50002	-				-				-				-			
50003	682	296	56	200	682	296	56	200	682	306	66	250	682	306	66	250
50004	767				767				767				767			

PLB	IEC 132				IEC 160				IEC 180				IEC 200			
	A	LT	Z	ØD	A	LT	Z	ØD	A	LT	Z	ØD	A	LT	Z	ØD
50002	-				668	433	118	350	668	433	118	350	668	463	148	400
50003	682	340	100	300	682	358			682	358			-	-	-	-
50004	767				767	379	139									

PLB	IEC ~ Kg								
	80	90	100	112	132	160	180	200	
50002	-	-	-	-	-	517	517	522	
50003	529	529	530	530	535	544	544	-	
50004	548	548	549	549	554	563	-	-	

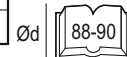
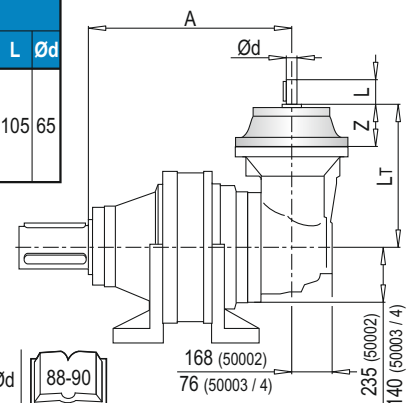


PLB 50000 CPC - Antriebswellen / Input Shafts / Alberi Entrata / Arbres D'entree / Ejes De Entrada

PLB	EL C 28					EL C 42					EML 42					EML 1"3/8 Z6					EM 65										
	A	LT	Z	L	Ød	A	LT	Z	L	Ød	A	LT	Z	L	Ød	A	LT	Z	L	Ød	A	LT	Z	L	Ød						
50002	-					-					-					-					668	436.5									
50003	-					-					-					-					682	361.5	121.5	105	65						
50004	767	304	64	50	28	767	304	64	82	42	767	334	94	82	42	767	334	94	106	1"3/8	767										

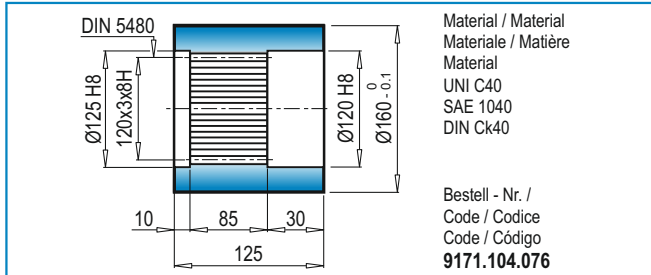
PLB	EM 1"3/8 Z6					EP 65				
	A	LT	Z	L	Ød	A	LT	Z	L	Ød
50002	668	436.5				668	468			
50003	682	361.5	121.5	105	1"3/8	682	393	153	105	65
50004	767					767				

PLB	~ Kg						
	EL C 28	EL C 42	EML 42	EML 1"3/8 Z6	EM 65	EM 1"3/8 Z6	EP 65
50002	-	-	-	-	489	489	498
50003	-	-	-	-	539	539	548
50004	546.5	547	550	550	558	558	567

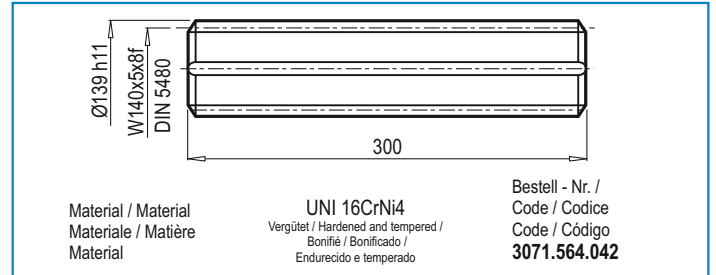


ZUBEHÖR / ACCESSORIES / ACCESSORI / ACCESSOIRES / ACCESORIOS

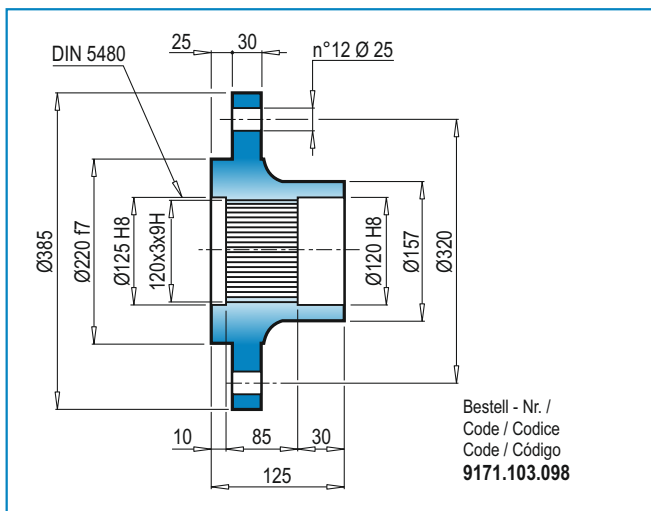
BS Innenverzahnte Buchse / Splined bushing /
Boccola scanalata / Moyeu cannelé / Casquillo ranurado



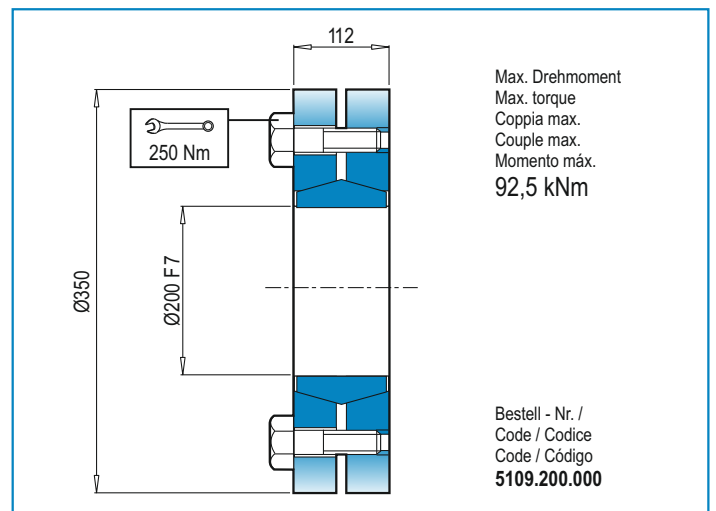
KB Außenverzahnte Welle / Splined rod /
Barra scanalata / Arbre cannelé / Barra ranurada



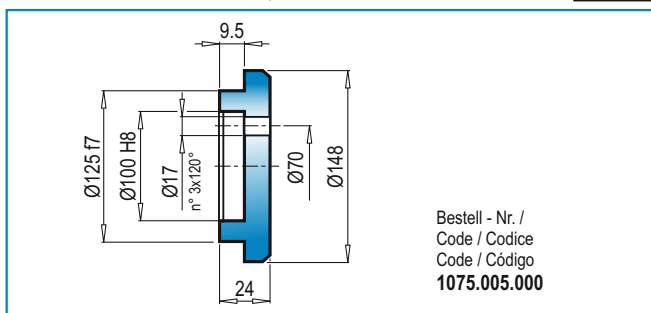
FL Flansch / Flange / Flangia / Bride / Brida



GA Schrumpfscheibe / Shrink disc /
Giunto di attrito / Frette de serrage / Disco de contracción



FF Endscheibe / Stop bottom plate / Fondello di arresto /
Bouchon de fermeture / Tapón de detención



DE RADIALLAST (Fr)

In den nachstehenden Diagrammen ist die Radiallast und der Koeffizient K dargestellt und kann mit dem gewünschten Wert n_2xh verglichen werden.

EN RADIAL LOADS (Fr)

The following curves show the radial loads and the K factors to obtain the required n_2xh value.

IT CARICHI RADIALI (Fr)

Nei diagrammi seguenti sono riportati i carichi radiali e i coefficienti K per rapportarli al valore n_2xh desiderato.

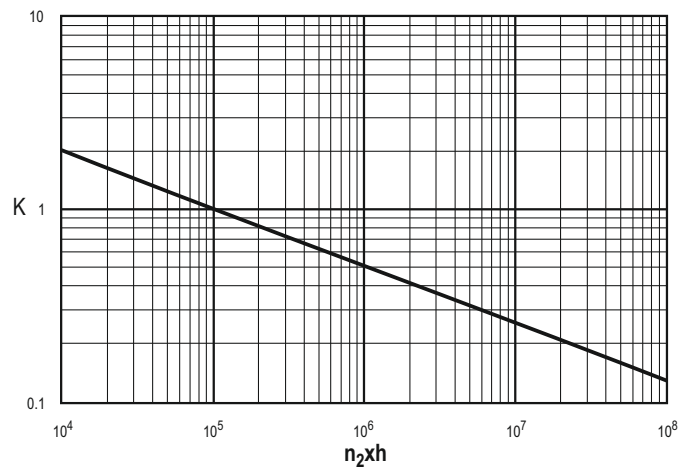
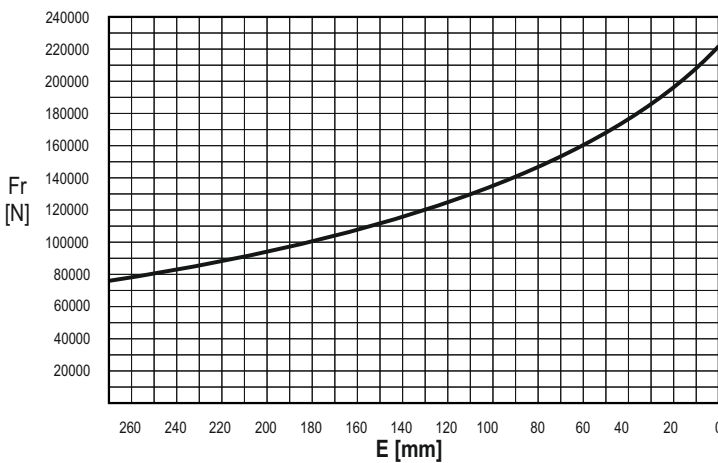
FR CHARGES RADIALES (Fr)

Dans les diagrammes suivants sont indiqués les charges radiales et les facteurs K de façon à obtenir la valeur n_2xh désirée.

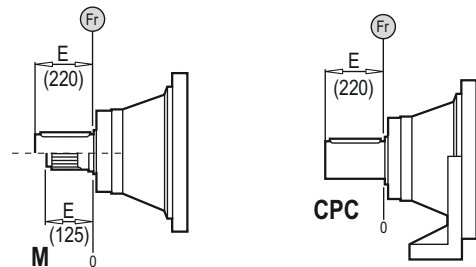
ES CARGAS RADIALES (Fr)

En los siguientes diagramas se indican las cargas radiales y los coeficientes K para obtener el valor requerido n_2xh .

M - CPC*



	$n \times h$				
	10^5	10^4	10^6	10^7	10^8
M	Fr		Fr • K		
CPC*	Fr • 0.75		Fr • K • 0.75		



DE AXIALLAST (Fa)

Die dargestellten Werte der Axiallast basieren auf der Version und der applizierten Lastrichtung.

EN AXIAL LOADS (Fa)

The values of the axial loads in the table refer to the output versions and load direction of application.

IT CARICHI ASSIALI (Fa)

I valori dei carichi assiali indicati in tabella sono riferiti alle versioni e alla direzione di applicazione del carico.

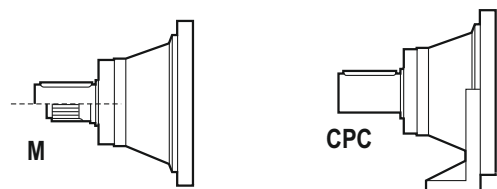
FR CHARGES AXIALES (Fa)

Les valeurs des charges axiales indiquées dans le tableau se réfèrent aux versions et à la direction d'application de la charge.

ES CARGAS AXIALES (Fa)

Los valores de las cargas axiales indicados en la tabla se refieren a las versiones y a la dirección de aplicación de la carga.

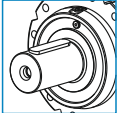
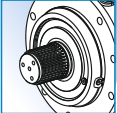

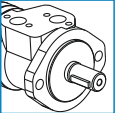
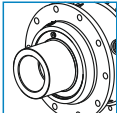
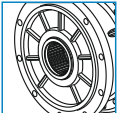
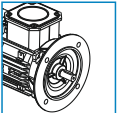
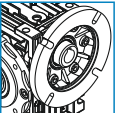
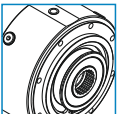
Fa [N]	M	CPC	
	80000	80000	←
120000	120000	→	

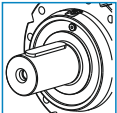
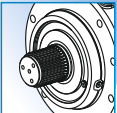
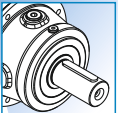
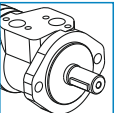
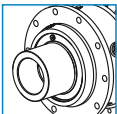
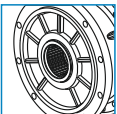
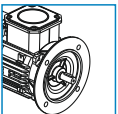
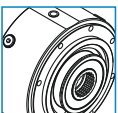




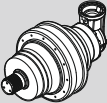


A series of horizontal dotted lines spanning the width of the page, providing a guide for writing or drawing.

TECHNISCHE DATEN / TECHNICAL DATA / DATI TECNICI / DONNÉES TECHNIQUES / DATOS TÉCNICAS

	i_{ges}	M_{2max} (n1: 1400rpm) (Nm)	OUTPUT		INPUT	
65001	3.84	29340	 Ø160	 W150X5X8f DIN 5480	 Ø28 - Ø42 1"3/8 - Ø65 - Ø90	 Hydraulic Motor
65002	15.3 ... 24.0	39950	 Ø150	 N140X5X9H DIN 5480	 Electric Motor	 Worm gearboxes
65003	56.3 ... 167.8	56210				
65004	212.5 ... 1008.1	76360			 Brake	

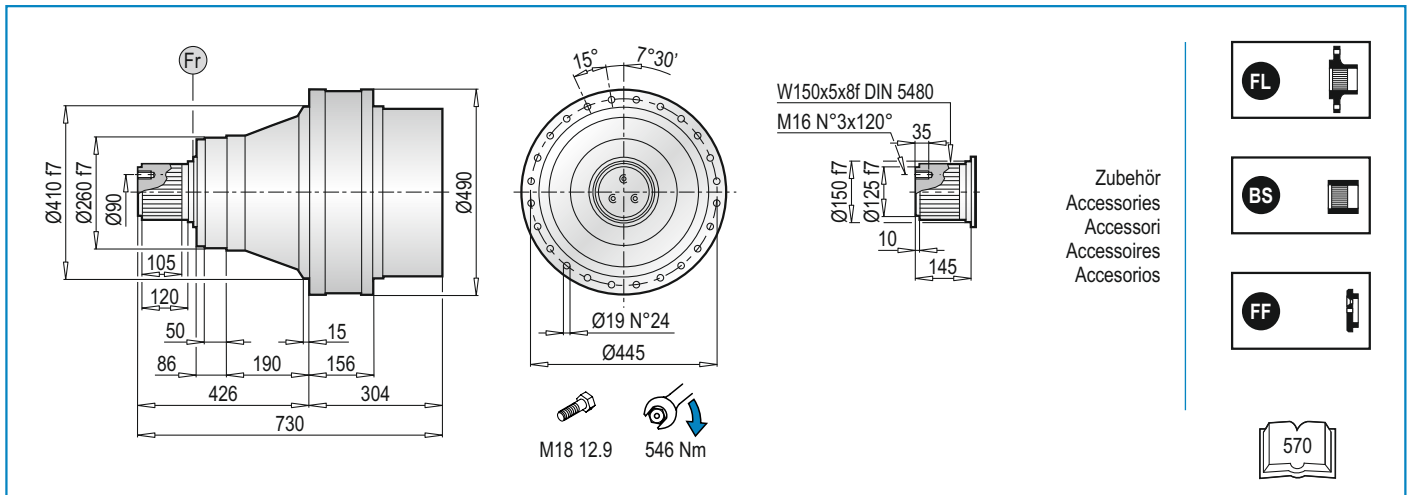
	i_{ges}	M_{2max} (n1: 1400rpm) (Nm)	OUTPUT		INPUT	
65003	47.1 ... 111.9	52670	 Ø160	 W150X5X8f DIN 5480	 Ø28 - Ø42 1"3/8 - Ø65	 Hydraulic Motor
65004	194.4 ... 913.7	75300	 Ø150	 N140X5X9H DIN 5480	 Electric Motor	 Brake

	Pt [kW]	n _{1max} [min ⁻¹]	i _{ges}	Mc [kNm]				Antrieb - Input - Entrada - Entrée - Entrada			
				n ₂ x h	n ₂ x h	n ₂ x h	n ₂ x h				
				10.000	20.000	50.000	100.000	IEC (B5)	PMRV / PRV	EL - EML EM - EP - ET	
PL 65001	60	1000	3.84	79.88	70.70	60.16	53.25	160 180 200	225 250	-	-
PL 65002	50	1500	15.3 19.9 24.0	79.88 79.88 79.88	70.70 70.70 70.70	60.16 60.16 60.16	53.25 53.25 53.25	160 180 200	225 250	-	ET 90
PL 65003	35	2500	56.3 68.0 73.1 88.3 99.7 115.7 139.1 167.8	79.88 79.88 79.88 79.88 79.88 79.88 79.88 79.88	70.70 70.70 70.70 70.70 70.70 70.70 70.70 70.70	60.16 60.16 60.16 60.16 60.16 60.16 60.16 60.16	53.25 53.25 53.25 53.25 53.25 53.25 53.25 53.25	160 180 200	110 130 150		EM 65 EM 1"3/8 Z6 EP 65
PL 65004	25	2800	212.5 256.7 280.3 301.7 333.7 364.4 407.7 456.4 515.3 556.2 640.4 694.2 838.8 1008.1	79.88 79.88 79.88 79.88 79.88 79.88 79.88 79.88 79.88 79.88 79.88 79.88 79.88 79.88	70.70 70.70 70.70 70.70 70.70 70.70 70.70 70.70 70.70 70.70 70.70 70.70 70.70 70.70	60.16 60.16 60.16 60.16 60.16 60.16 60.16 60.16 60.16 60.16 60.16 60.16 60.16 60.16	53.25 53.25 53.25 53.25 53.25 53.25 53.25 53.25 53.25 53.25 53.25 53.25 53.25 53.25	63 71 80 90 100 112 132 160 180	050 063 075 090 110 130 150		EL C 28 EL C 42 EML 42 EML 1"3/8 Z6 EM 65 EM 1"3/8 Z6 EP 65

	Pt [kW]	n _{1max} [min ⁻¹]	i _{ges}	Mc [kNm]				Antrieb - Input - Entrada - Entrée - Entrada	
				n ₂ x h	n ₂ x h	n ₂ x h	n ₂ x h		
				10.000	20.000	50.000	100.000	IEC (B5)	EL - EML EM - EP - ET
PLB 65003	35	2500	47.1	79.88	70.70	60.16	53.25	160 180 200	EM 65 EM 1"3/8 Z6 EP 65
			61.3	79.88	70.70	60.16	53.25		
			71.6	79.88	70.70	60.16	53.25		
			93.1	79.88	70.70	60.16	53.25		
			111.9	79.88	70.70	60.16	53.25		
PLB 65004	25	2800	194.4	79.88	70.70	60.16	53.25	80 90 100 112 132 160 180	EL C 28 EL C 42 EML 42 EML 1"3/8 Z6 EM 65 EM 1"3/8 Z6 EP 65
			234.7	79.88	70.70	60.16	53.25		
			252.7	79.88	70.70	60.16	53.25		
			265.0	79.88	70.70	60.16	53.25		
			305.2	79.88	70.70	60.16	53.25		
			344.5	79.88	70.70	60.16	53.25		
			399.7	79.88	70.70	60.16	53.25		
			417.7	79.88	70.70	60.16	53.25		
			484.5	79.88	70.70	60.16	53.25		
			578.0	79.88	70.70	60.16	53.25		
			629.9	79.88	70.70	60.16	53.25		
			757.1	79.88	70.70	60.16	53.25		
			913.7	79.88	70.70	60.16	53.25		



$$M_{\max} = \frac{(n_2 \times h = 20.000)}{1} M_C \times 2$$



PL 65000 MS - Anbauvorrichtung Für Elektromotore (IEC) / Electric Motor Couplings (IEC) / Predisposizioni Per Motori Elettrici (IEC) / Adaptations Pour Moteurs Electriques (IEC) / Acoplamientos Para Motores Eléctricos (IEC)

PL	IEC 63			IEC 71			IEC 80			IEC 90			IEC 100			IEC 112		
	L _T	Z	ØD	L _T	Z	ØD	L _T	Z	ØD	L _T	Z	ØD	L _T	Z	ØD	L _T	Z	ØD
65001	-	-	-	-	-	-	-	-	-	-	-	-	-	-	-	-	-	-
65002	-	-	-	-	-	-	-	-	-	-	-	-	-	-	-	-	-	-
65003	-	-	-	-	-	-	-	-	-	-	-	-	-	-	-	-	-	-
65004	675.5	36	140	675.5	36	160	695.5	56	200	695.5	56	200	705.5	66	250	705.5	66	250

PL	IEC 132			IEC 160			IEC 180			IEC 200			IEC 225			IEC 250		
	L _T	Z	ØD	L _T	Z	ØD	L _T	Z	ØD	L _T	Z	ØD	L _T	Z	ØD	L _T	Z	ØD
65001	-	-	-	454	150	350	454	150	350	454	150	400	443	139	450	443	139	550
65002	-	-	-	651	118	350	651	118	350	651	118	350	640	139	450	640	139	550
65003	-	-	-	698	118	350	698	118	350	728	148	400	719	-	-	-	-	-
65004	739.5	100	300	757.5	118	350	757.5	118	350	-	-	-	-	-	-	-	-	-

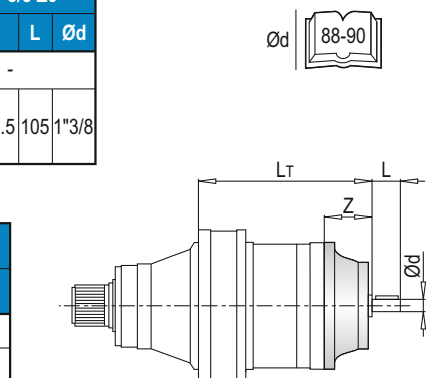
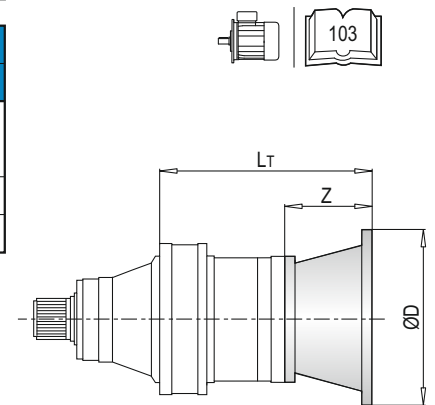
PL	IEC ~ Kg											
	63	71	80	90	100	112	132	160	180	200	225	250
65001	-	-	-	-	-	-	-	383	383	388	394	406
65002	-	-	-	-	-	-	-	476	476	486	491	532
65003	-	-	-	-	-	-	-	503	503	513	518	-
65004	498	498	500	500	501	501	505	515	515	-	-	-

PL 65000 MS - Antriebswellen / Input Shafts / Alberi Entrata / Arbres D'entree / Ejes De Entrada

PL	EL C 28				EL C 42				EML 42				EML 1"3/8 Z6				EM 65				EM 1"3/8 Z6			
	L _T	Z	L	Ød	L _T	Z	L	Ød	L _T	Z	L	Ød	L _T	Z	L	Ød	L _T	Z	L	Ød	L _T	Z	L	Ød
65002	-	-	-	-	-	-	-	-	-	-	-	-	-	-	-	-	-	-	-	-	-	-	-	-
65003	-	-	-	-	-	-	-	-	-	-	-	-	-	-	-	-	701.5	121.5	105	65	701.5	121.5	105	1"3/8
65004	703.5	64	50	28	703.5	64	82	42	733.5	94	82	42	733.5	94	106	1"3/8	761	121.5	105	65	761	121.5	105	1"3/8

PL	EP 65				ET 90			
	L _T	Z	L	Ød	L _T	Z	L	Ød
65002	-	-	-	-	475.5	171.5	170	90
65003	733	153	105	65	-	-	-	-
65004	792.5	153	105	65	-	-	-	-

PL	~ Kg							
	EL C 28	EL C 42	EML 42	EML 1"3/8 Z6	EM 65	EM 1"3/8 Z6	EP 65	ET 90
65002	-	-	-	-	-	-	-	502
65003	-	-	-	-	498	498	507	-
65004	498.5	499	502	502	510	510	519	-



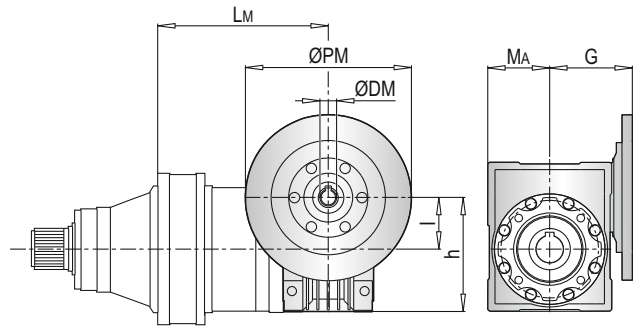
PL 65000 MS - Anschluss Für Schneckengetriebe (PMRV/PRV) / Worm Gearbox Adaptors (PMRV/PRV) / Predisposizioni Per Riduttori A Vite Senza Fine (PMRV/PRV) / Adaptation Pour Reducteurs A Vis Sans Fin (PMRV/PRV) / Acoplamiento Para Reductores De Tornillo Sin Fin (PMRV/PRV)

PL	PMRV/PRV 050					PMRV/PRV 063					PMRV/PRV 075				
	Lm	l	h	Ma	G	Lm	l	h	Ma	G	Lm	l	h	Ma	G
65003	-					-					-				
65004	761	50	110	60	80	770.5	63	135	72	95	749.5	75	161	86	112.5

PL	PMRV/PRV 090					PMRV/PRV 110					PMRV/PRV 130				
	Lm	l	h	Ma	G	Lm	l	h	Ma	G	Lm	l	h	Ma	G
65003	-					714	110	237.5	127.5	160	719.5	130	277.5	147.5	180
65004	759.5	90	193	103	129.5	773.5					779				

PL	PMRV/PRV 150				
	Lm	l	h	Ma	G
65003	736	150	320	170	210
65004	770.5				

PL	PMRV/PRV ~ Kg						
	050	063	075	090	110	130	150
65003	-	-	-	-	527	544	580
65004	501	504.5	507	512	539	556	592

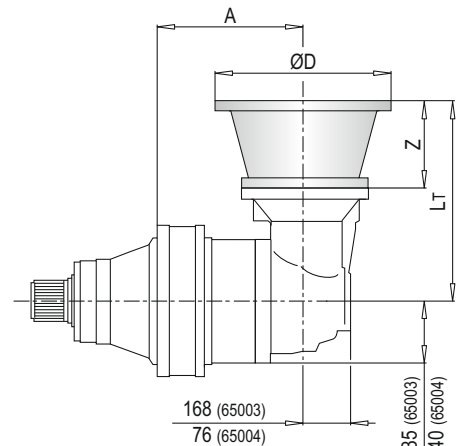


PLB 65000 MS - Anbauvorrichtung Für Elektromotore (IEC) / Electric Motor Couplings (IEC) / Predisposizioni Per Motori Elettrici (IEC) / Adaptations Pour Moteurs Electriques (IEC) / Acoplamientos Para Motores Eléctricos (IEC)

PLB	IEC 80				IEC 90				IEC 100				IEC 112			
	A	Lt	Z	ØD	A	Lt	Z	ØD	A	Lt	Z	ØD	A	Lt	Z	ØD
65003	-				-				-				-			
65004	668	296	56	200	668	296	56	200	668	306	66	250	668	306	66	250

PLB	IEC 132				IEC 160				IEC 180				IEC 200			
	A	Lt	Z	ØD	A	Lt	Z	ØD	A	Lt	Z	ØD	A	Lt	Z	ØD
65003	-				566	433	118	350	566	433	118	350	566	463	148	400
65004	668	340	100	300	668	379	139	350	668	379	139	350	-	-	-	-

PLB	IEC ~ Kg							
	80	90	100	112	132	160	180	200
65003	-	-	-	-	-	569	569	579
65004	529	529	530	530	534	544	544	-

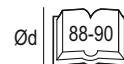
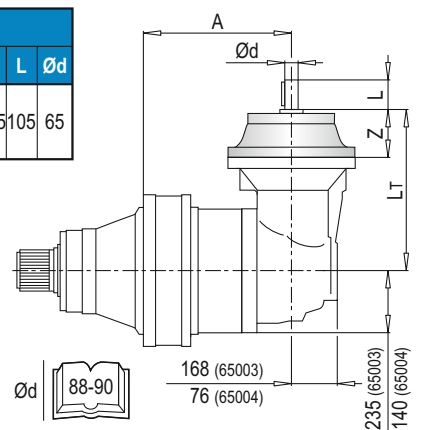


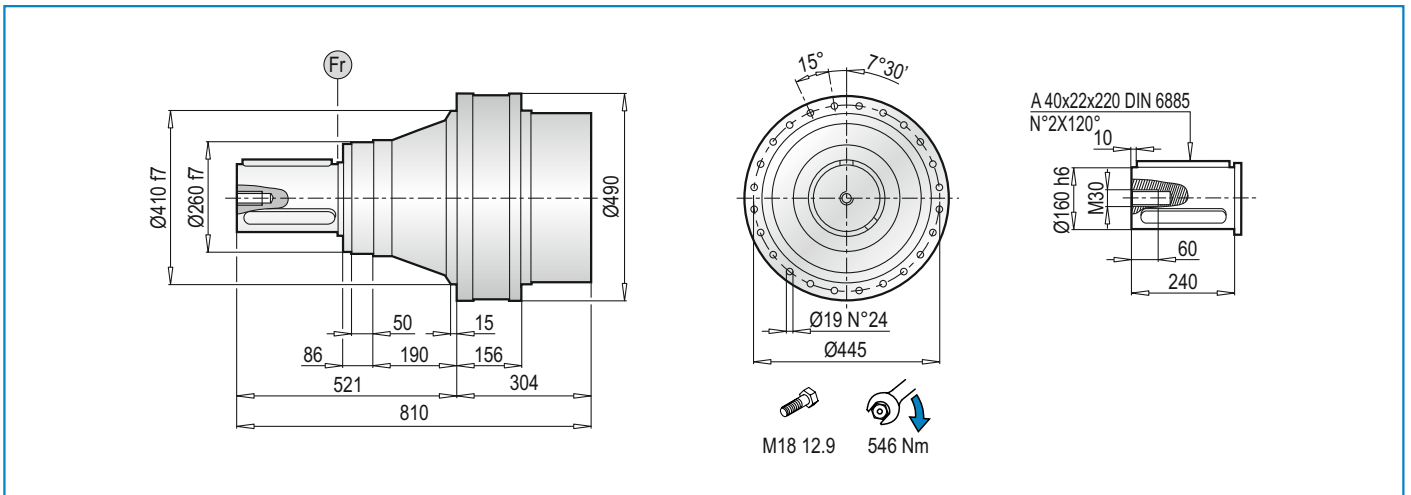
PLB 65000 MS - Antriebswellen / Input Shafts / Alberi Entrata / Arbres D'entree / Ejes De Entrada

PLB	EL C 28					EL C 42					EML 42					EML 1"3/8 Z6					EM 65					
	A	Lt	Z	L	Ød	A	Lt	Z	L	Ød	A	Lt	Z	L	Ød	A	Lt	Z	L	Ød	A	Lt	Z	L	Ød	
65003	-					-					-					-					566	436.5	121.5	105	65	
65004	668	304	64	50	28	668	304	64	82	42	668	334	94	82	42	668	334	94	106	1"3/8	668	361.5				

PLB	EM 1"3/8 Z6					EP 65				
	A	Lt	Z	L	Ød	A	Lt	Z	L	Ød
65003	566	436.5	121.5	105	1"3/8	566	468	153	105	65
65004	668	361.5				668	393			

PLB	~ Kg						
	EL C 28	EL C 42	EML 42	EML 1"3/8 Z6	EM 65	EM 1"3/8 Z6	EP 65
65003	-	-	-	-	498	498	507
65004	498.5	499	502	502	510	510	519



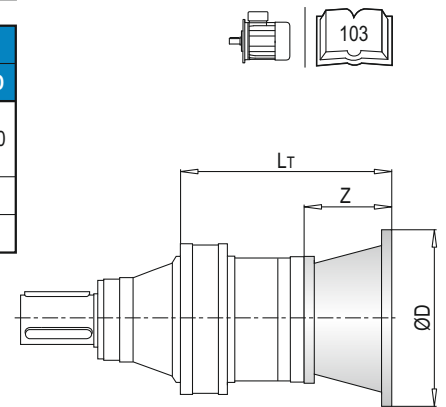


PL 65000 MC - Anbauvorrichtung Für Elektromotore (IEC) / Electric Motor Couplings (IEC) / Predisposizioni Per Motori Elettrici (IEC) / Adaptations Pour Moteurs Electriques (IEC) / Acoplamientos Para Motores Eléctricos (IEC)

PL	IEC 63			IEC 71			IEC 80			IEC 90			IEC 100			IEC 112		
	L _T	Z	ØD	L _T	Z	ØD	L _T	Z	ØD	L _T	Z	ØD	L _T	Z	ØD	L _T	Z	ØD
65001	-	-	-	-	-	-	-	-	-	-	-	-	-	-	-	-	-	-
65002	-	-	-	-	-	-	-	-	-	-	-	-	-	-	-	-	-	-
65003	-	-	-	-	-	-	-	-	-	-	-	-	-	-	-	-	-	-
65004	675.5	36	140	675.5	36	160	695.5	56	200	695.5	56	200	705.5	66	250	705.5	66	250

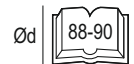
PL	IEC 132			IEC 160			IEC 180			IEC 200			IEC 225			IEC 250		
	L _T	Z	ØD	L _T	Z	ØD	L _T	Z	ØD	L _T	Z	ØD	L _T	Z	ØD	L _T	Z	ØD
65001	-	-	-	454	150	350	454	150	350	454	150	400	443	139	450	443	139	550
65002	-	-	-	651	350	350	651	350	350	651	350	400	640	139	450	640	139	550
65003	-	-	-	698	350	350	698	350	350	728	148	400	719	-	-	-	-	-
65004	739.5	100	300	757.5	118	350	757.5	118	350	-	-	-	-	-	-	-	-	-

PL	IEC ~ Kg											
	63	71	80	90	100	112	132	160	180	200	225	250
65001	-	-	-	-	-	-	-	383	383	388	394	406
65002	-	-	-	-	-	-	-	476	476	486	491	532
65003	-	-	-	-	-	-	-	503	503	513	518	-
65004	498	498	500	500	501	501	505	515	515	-	-	-

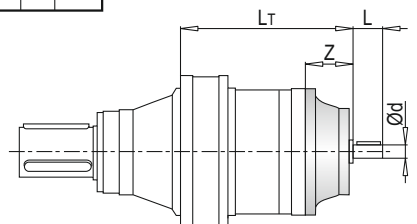


PL 65000 MC - Antriebswellen / Input Shafts / Alberi Entrata / Arbres D'entree / Ejes De Entrada

PL	EL C 28				EL C 42				EML 42				EML 1"3/8 Z6				EM 65				EM 1"3/8 Z6			
	L _T	Z	L	Ød	L _T	Z	L	Ød	L _T	Z	L	Ød	L _T	Z	L	Ød	L _T	Z	L	Ød	L _T	Z	L	Ød
65002	-	-	-	-	-	-	-	-	-	-	-	-	-	-	-	-	-	-	-	-	-	-	-	-
65003	-	-	-	-	-	-	-	-	-	-	-	-	-	-	-	-	701.5	121.5	105	65	701.5	121.5	105	1"3/8
65004	703.5	64	50	28	703.5	64	82	42	733.5	94	82	42	733.5	94	106	1"3/8	761	121.5	105	65	761	121.5	105	1"3/8



PL	EP 65				ET 90				PL	~ Kg							
	L _T	Z	L	Ød	L _T	Z	L	Ød		EL C 28	EL C 42	EML 42	EML 1"3/8 Z6	EM 65	EM 1"3/8 Z6	EP 65	ET 90
65002	-	-	-	-	475.5	171.5	170	90	65002	-	-	-	-	-	-	-	502
65003	733	153	105	65	-	-	-	-	65003	-	-	-	-	498	498	507	-
65004	792.5	153	105	65	-	-	-	-	65004	498.5	499	502	502	510	510	519	-



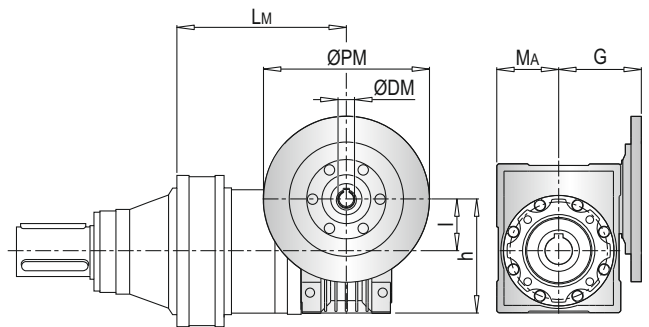
PL 65000 MC - Anschluss Für Schneckengetriebe (PMRV/PRV) / Worm Gearbox Adaptors (PMRV/PRV) / Predisposizioni Per Riduttori A Vite Senza Fine (PMRV/PRV) / Adaptation Pour Reducteurs A Vis Sans Fin (PMRV/PRV) / Acoplamiento Para Reductores De Tornillo Sin Fin (PMRV/PRV)

PL	PMRV/PRV 050					PMRV/PRV 063					PMRV/PRV 075				
	Lm	l	h	MA	G	Lm	l	h	MA	G	Lm	l	h	MA	G
65003	-					-					-				
65004	761	50	110	60	80	770.5	63	135	72	95	749.5	75	161	86	112.5

PL	PMRV/PRV 090					PMRV/PRV 110					PMRV/PRV 130				
	Lm	l	h	MA	G	Lm	l	h	MA	G	Lm	l	h	MA	G
65003	-					714	110	237.5	127.5	160	719.5	130	277.5	147.5	180
65004	759.5	90	193	103	129.5	773.5					779				

PL	PMRV/PRV 150				
	Lm	l	h	MA	G
65003	736	150	320	170	210
65004	770.5				

PL	PMRV/PRV ~ Kg						
	050	063	075	090	110	130	150
65003	-	-	-	-	527	544	580
65004	501	504.5	507	512	539	556	592

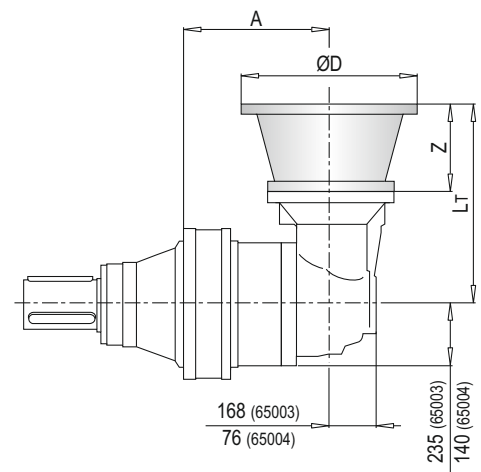


PLB 65000 MC - Anbauvorrichtung Für Elektromotore (IEC) / Electric Motor Couplings (IEC) / Predisposizioni Per Motori Elettrici (IEC) / Adaptations Pour Moteurs Electriques (IEC) / Acoplamientos Para Motores Eléctricos (IEC)

PLB	IEC 80				IEC 90				IEC 100				IEC 112			
	A	LT	Z	ØD	A	LT	Z	ØD	A	LT	Z	ØD	A	LT	Z	ØD
65003	-				-				-				-			
65004	668	296	56	200	668	296	56	200	668	306	66	250	668	306	66	250

PLB	IEC 132				IEC 160				IEC 180				IEC 200			
	A	LT	Z	ØD	A	LT	Z	ØD	A	LT	Z	ØD	A	LT	Z	ØD
65003	-				566	433	118	350	566	433	118	350	566	463	148	400
65004	668	340	100	300	668	379	139	350	668	379	139	350	-	-	-	-

PLB	IEC ~ Kg							
	80	90	100	112	132	160	180	200
65003	-	-	-	-	-	569	569	579
65004	529	529	530	530	534	544	544	-

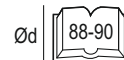
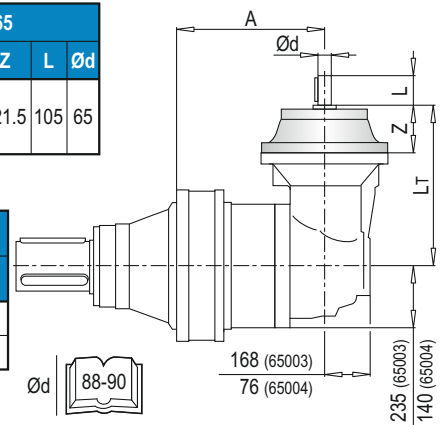


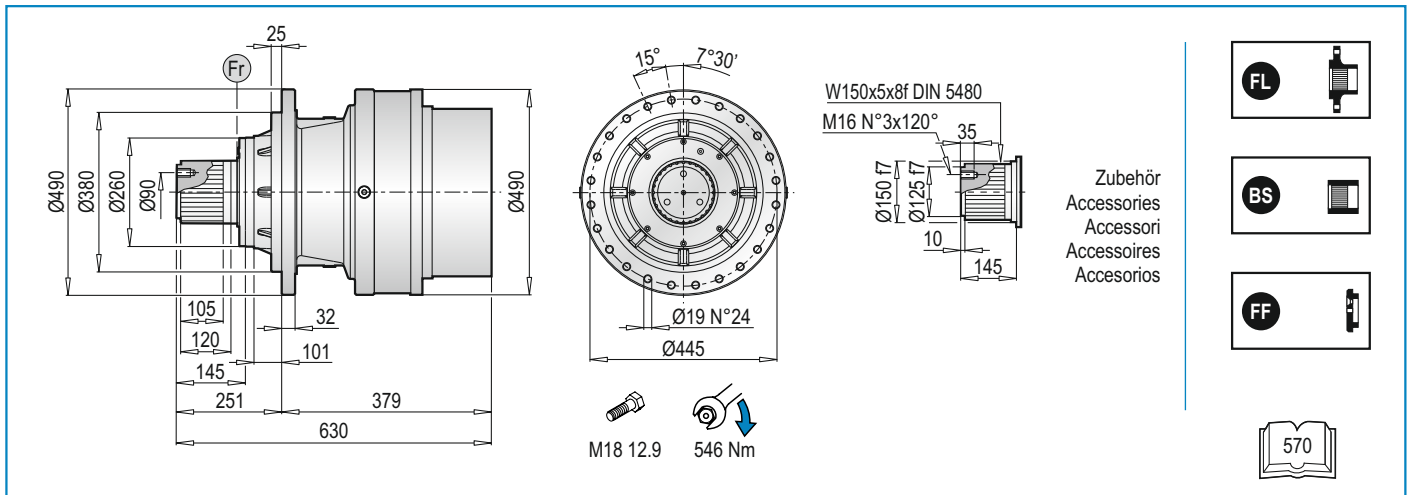
PLB 65000 MC - Antriebswellen / Input Shafts / Alberi Entrata / Arbres D'entree / Ejes De Entrada

PLB	EL C 28					EL C 42					EML 42					EML 1"3/8 Z6					EM 65					
	A	LT	Z	L	Ød	A	LT	Z	L	Ød	A	LT	Z	L	Ød	A	LT	Z	L	Ød	A	LT	Z	L	Ød	
65003	-					-					-					-					566	436.5	121.5	105	65	
65004	668	304	64	50	28	668	304	64	82	42	668	334	94	82	42	668	334	94	106	1"3/8	668	361.5				

PLB	EM 1"3/8 Z6					EP 65				
	A	LT	Z	L	Ød	A	LT	Z	L	Ød
65003	566	436.5	121.5	105	1"3/8	566	468	153	105	65
65004	668	361.5				668	393			

PLB	~ Kg						
	EL C 28	EL C 42	EML 42	EML 1"3/8 Z6	EM 65	EM 1"3/8 Z6	EP 65
65003	-	-	-	-	-	498	507
65004	498.5	499	502	502	510	510	519





PL 65000 MSF - Anbauvorrichtung Für Elektromotore (IEC) / Electric Motor Couplings (IEC) / Predisposizioni Per Motori Elettrici (IEC) / Adaptations Pour Moteurs Electriques (IEC) / Acoplamientos Para Motores Eléctricos (IEC)

PL	IEC 63			IEC 71			IEC 80			IEC 90			IEC 100			IEC 112		
	L _T	Z	ØD	L _T	Z	ØD	L _T	Z	ØD	L _T	Z	ØD	L _T	Z	ØD	L _T	Z	ØD
65001	-	-	-	-	-	-	-	-	-	-	-	-	-	-	-	-	-	-
65002	-	-	-	-	-	-	-	-	-	-	-	-	-	-	-	-	-	-
65003	-	-	-	-	-	-	-	-	-	-	-	-	-	-	-	-	-	-
65004	850.5	36	140	850.5	36	160	870.5	56	200	870.5	56	200	880.5	66	250	880.5	66	250

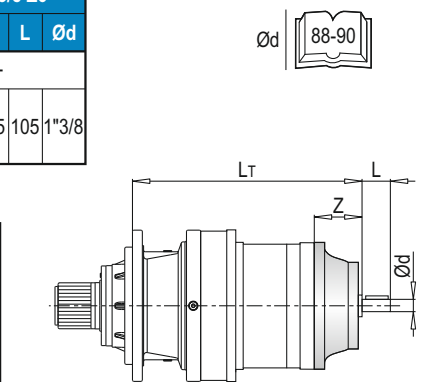
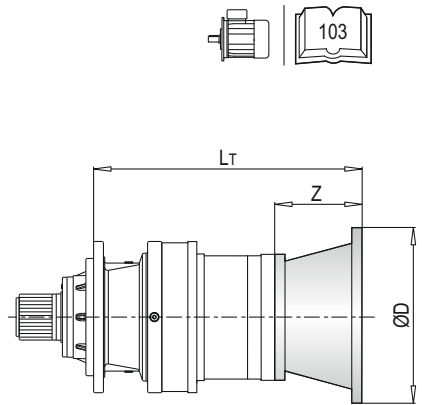
PL	IEC 132			IEC 160			IEC 180			IEC 200			IEC 225			IEC 250		
	L _T	Z	ØD	L _T	Z	ØD	L _T	Z	ØD	L _T	Z	ØD	L _T	Z	ØD	L _T	Z	ØD
65001	-	-	-	627	148	350	627	148	350	627	148	400	618	139	450	626	147	550
65002	-	-	-	824	118	350	824	118	350	824	148	400	815	139	450	823	147	550
65003	-	-	-	873	118	350	873	118	350	903	148	400	903	148	450	-	-	-
65004	914.5	100	300	953.5	139	350	953.5	139	350	-	-	-	-	-	-	-	-	-

PL	IEC ~ Kg											
	63	71	80	90	100	112	132	160	180	200	225	250
65001	-	-	-	-	-	-	-	423	423	428	434	446
65002	-	-	-	-	-	-	-	516	516	526	531	572
65003	-	-	-	-	-	-	-	543	543	553	558	-
65004	538	538	540	540	541	541	545	555	555	-	-	-

PL 65000 MSF - Antriebswellen / Input Shafts / Alberi Entrata / Arbres D'entree / Ejes De Entrada

PL	EL C 28				EL C 42				EML 42				EML 1"3/8 Z6				EM 65				EM 1"3/8 Z6			
	L _T	Z	L	Ød	L _T	Z	L	Ød	L _T	Z	L	Ød	L _T	Z	L	Ød	L _T	Z	L	Ød	L _T	Z	L	Ød
65002	-	-	-	-	-	-	-	-	-	-	-	-	-	-	-	-	-	-	-	-	-	-	-	-
65003	-	-	-	-	-	-	-	-	-	-	-	-	-	-	-	-	876.5	121.5	105	65	876.5	121.5	105	1"3/8
65004	878.5	64	50	28	878.5	64	82	42	908.5	94	82	42	908.5	94	106	1"3/8	949.5	121.5	105	65	949.5	121.5	105	1"3/8

PL	EP 65				ET 90				PL	~ Kg							
	L _T	Z	L	Ød	L _T	Z	L	Ød		EL C 28	EL C 42	EML 42	EML 1"3/8 Z6	EM 65	EM 1"3/8 Z6	EP 65	ET 90
65002	-	-	-	-	850	174	170	90	65002	-	-	-	-	-	-	-	542
65003	908	153	105	65	-	-	-	-	65003	-	-	-	-	538	538	547	-
65004	981	-	-	-	-	-	-	-	65004	538.5	539	542	542	550	550	559	-



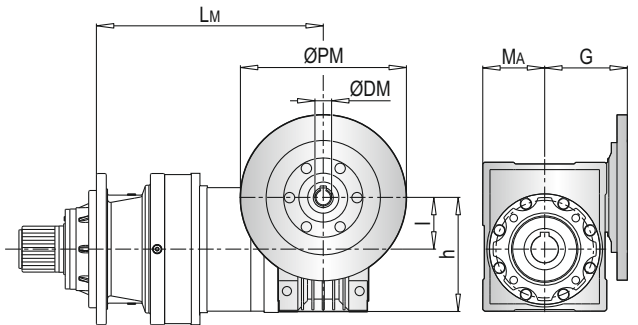
PL 65000 MSF - Anschluss Für Schneckengetriebe (PMRV/PRV) / Worm Gearbox Adaptors (PMRV/PRV) / Predisposizioni Per Riduttori A Vite Senza Fine (PMRV/PRV) / Adaptation Pour Reducteurs A Vis Sans Fin (PMRV/PRV) / Acoplamiento Para Reductores De Tornillo Sin Fin (PMRV/PRV)

PL	PMRV/PRV 050					PMRV/PRV 063					PMRV/PRV 075				
	Lm	l	h	Ma	G	Lm	l	h	Ma	G	Lm	l	h	Ma	G
65003	-					-					-				
65004	940	50	110	60	80	949.5	63	135	72	95	928.5	75	161	86	112.5

PL	PMRV/PRV 090					PMRV/PRV 110					PMRV/PRV 130				
	Lm	l	h	Ma	G	Lm	l	h	Ma	G	Lm	l	h	Ma	G
65003	-					893	110	237.5	127.5	160	900.5	130	277.5	147.5	180
65004	938.5	90	193	103	129.5	966	110	237.5	127.5	160	973.5	130	277.5	147.5	180

PL	PMRV/PRV 150				
	Lm	l	h	Ma	G
65003	915	150	320	170	210
65004	988	150	320	170	210

PL	PMRV/PRV ~ Kg						
	050	063	075	090	110	130	150
65003	-	-	-	-	567	584	620
65004	541	544.5	547	552	579	596	632

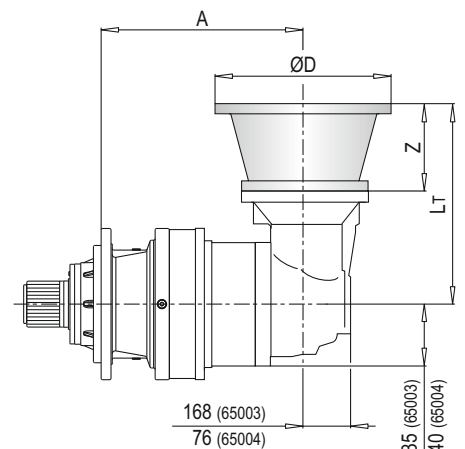


PLB 65000 MSF - Anbauvorrichtung Für Elektromotore (IEC) / Electric Motor Couplings (IEC) / Predisposizioni Per Motori Elettrici (IEC) / Adaptations Pour Moteurs Electriques (IEC) / Acoplamientos Para Motores Eléctricos (IEC)

PLB	IEC 80				IEC 90				IEC 100				IEC 112			
	A	Lt	Z	ØD	A	Lt	Z	ØD	A	Lt	Z	ØD	A	Lt	Z	ØD
65003	-				-				-				-			
65004	843	296	56	200	843	296	56	200	843	306	66	250	843	306	66	250

PLB	IEC 132				IEC 160				IEC 180				IEC 200			
	A	Lt	Z	ØD	A	Lt	Z	ØD	A	Lt	Z	ØD	A	Lt	Z	ØD
65003	-				741	433	118	350	741	433	118	350	741	463	148	400
65004	843	340	100	300	843	379	139	350	843	379	139	350	-	-	-	-

PLB	IEC ~ Kg							
	80	90	100	112	132	160	180	200
65003	-	-	-	-	-	609	609	619
65004	569	569	570	570	574	584	584	-

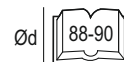
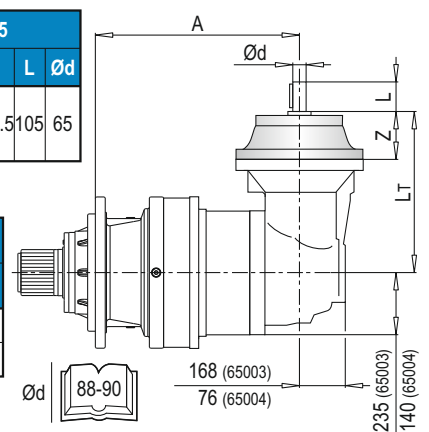


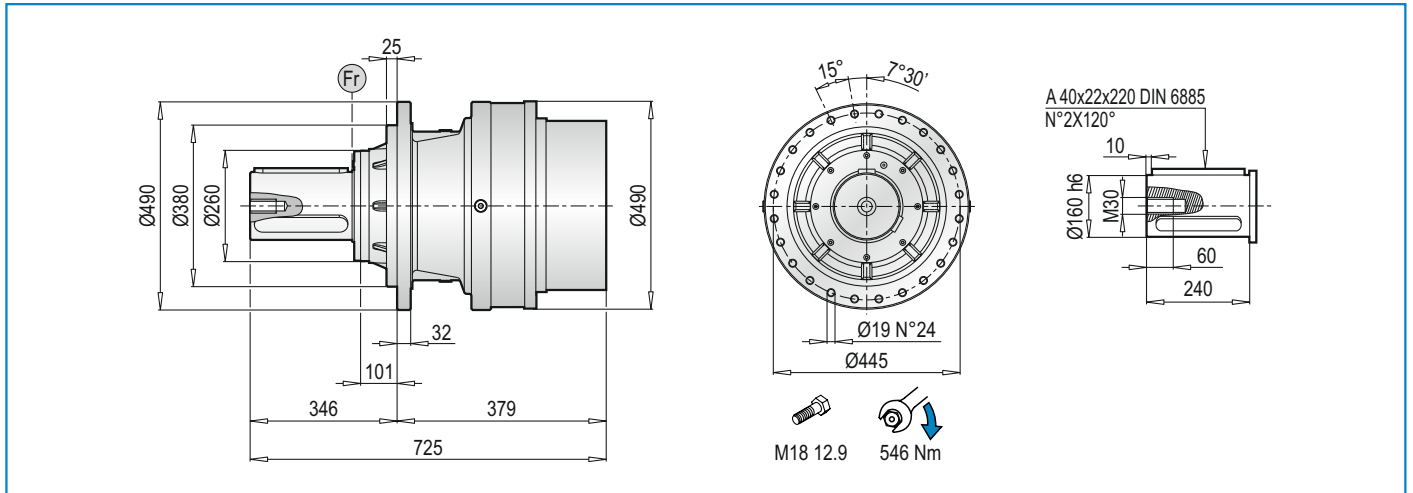
PLB 65000 MSF - Antriebswellen / Input Shafts / Alberi Entrata / Arbres D'entree / Ejes De Entrada

PLB	EL C 28					EL C 42					EML 42					EML 1"3/8 Z6					EM 65				
	A	Lt	Z	L	Ød	A	Lt	Z	L	Ød	A	Lt	Z	L	Ød	A	Lt	Z	L	Ød	A	Lt	Z	L	Ød
65003	-					-					-					-					741	436.5	121.5	105	65
65004	843	304	64	50	28	843	304	64	82	42	843	334	94	82	42	843	334	94	106	1"3/8	843	377.5	121.5	105	65

PLB	EM 1"3/8 Z6					EP 65				
	A	Lt	Z	L	Ød	A	Lt	Z	L	Ød
65003	741	436.5	121.5	105	1"3/8	741	468	153	105	65
65004	843	377.5	121.5	105	1"3/8	843	409	153	105	65

PLB	~ Kg						
	EL C 28	EL C 42	EML 42	EML 1"3/8 Z6	EM 65	EM 1"3/8 Z6	EP 65
65003	-	-	-	-	538	538	547
65004	538.5	539	542	542	550	550	559



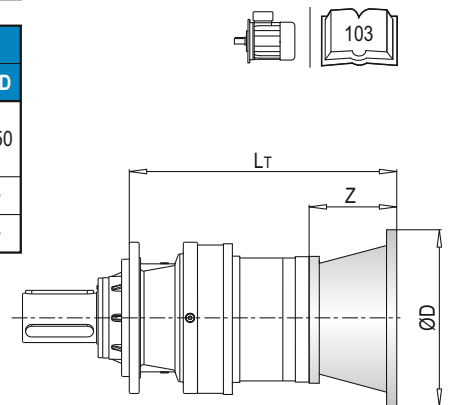


PL 65000 MCF - Anbauvorrichtung Für Elektromotore (IEC) / Electric Motor Couplings (IEC) / Predisposizioni Per Motori Elettrici (IEC) / Adaptations Pour Moteurs Electriques (IEC) / Acoplamientos Para Motores Eléctricos (IEC)

PL	IEC 63			IEC 71			IEC 80			IEC 90			IEC 100			IEC 112				
	L _T	Z	ØD	L _T	Z	ØD	L _T	Z	ØD	L _T	Z	ØD	L _T	Z	ØD	L _T	Z	ØD		
65001	-	-	-	-	-	-	-	-	-	-	-	-	-	-	-	-	-	-	-	
65002	-	-	-	-	-	-	-	-	-	-	-	-	-	-	-	-	-	-	-	
65003	-	-	-	-	-	-	-	-	-	-	-	-	-	-	-	-	-	-	-	
65004	850.5	36	140	850.5	36	160	870.5	56	200	870.5	56	200	880.5	66	250	880.5	66	250	-	-

PL	IEC 132			IEC 160			IEC 180			IEC 200			IEC 225			IEC 250				
	L _T	Z	ØD	L _T	Z	ØD	L _T	Z	ØD	L _T	Z	ØD	L _T	Z	ØD	L _T	Z	ØD		
65001	-	-	-	627	148	350	627	148	350	627	148	400	618	139	450	626	147	550	-	-
65002	-	-	-	824	118	350	824	118	350	824	148	400	815	139	450	823	147	550	-	-
65003	-	-	-	873	118	350	873	118	350	903	148	400	903	148	450	-	-	-	-	-
65004	914.5	100	300	953.5	139	350	953.5	139	350	-	-	-	-	-	-	-	-	-	-	-

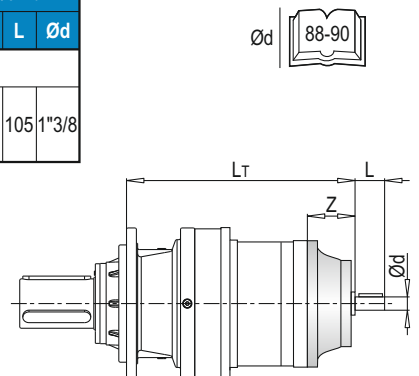
PL	IEC ~ Kg											
	63	71	80	90	100	112	132	160	180	200	225	250
65001	-	-	-	-	-	-	-	423	423	428	434	446
65002	-	-	-	-	-	-	-	516	516	526	531	572
65003	-	-	-	-	-	-	-	543	543	553	558	-
65004	538	538	540	540	541	541	545	555	555	-	-	-



PL 65000 MCF - Antriebswellen / Input Shafts / Alberi Entrata / Arbres D'entree / Ejes De Entrada

PL	EL C 28				EL C 42				EML 42				EML 1"3/8 Z6				EM 65				EM 1"3/8 Z6			
	L _T	Z	L	Ød	L _T	Z	L	Ød	L _T	Z	L	Ød	L _T	Z	L	Ød	L _T	Z	L	Ød	L _T	Z	L	Ød
65002	-	-	-	-	-	-	-	-	-	-	-	-	-	-	-	-	-	-	-	-	-	-	-	-
65003	-	-	-	-	-	-	-	-	-	-	-	-	-	-	-	-	876.5	121.5	105	65	876.5	121.5	105	1"3/8
65004	878.5	64	50	28	878.5	64	82	42	908.5	94	82	42	908.5	94	106	1"3/8	949.5	121.5	105	65	949.5	121.5	105	1"3/8

PL	EP 65				ET 90				PL	~ Kg							
	L _T	Z	L	Ød	L _T	Z	L	Ød		EL C 28	EL C 42	EML 42	EML 1"3/8 Z6	EM 65	EM 1"3/8 Z6	EP 65	ET 90
65002	-	-	-	-	850	174	170	90	65002	-	-	-	-	-	-	-	542
65003	908	153	105	65	-	-	-	-	65003	-	-	-	-	538	538	547	-
65004	981	-	-	-	-	-	-	-	65004	538.5	539	542	542	550	550	559	-



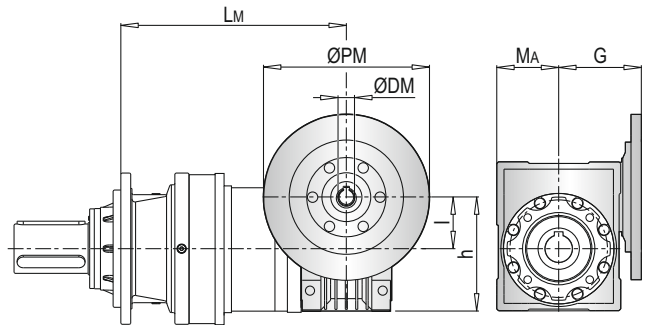
PL 65000 MCF - Anschluss Für Schneckengetriebe (PMRV/PRV) / Worm Gearbox Adaptors (PMRV/PRV) / Predisposizioni Per Riduttori A Vite Senza Fine (PMRV/PRV) / Adaptation Pour Reducteurs A Vis Sans Fin (PMRV/PRV) / Acoplamiento Para Reductores De Tornillo Sin Fin (PMRV/PRV)

PL	PMRV/PRV 050					PMRV/PRV 063					PMRV/PRV 075				
	Lm	l	h	MA	G	Lm	l	h	MA	G	Lm	l	h	MA	G
65003	-					-					-				
65004	940	50	110	60	80	949.5	63	135	72	95	928.5	75	161	86	112.5

PL	PMRV/PRV 090					PMRV/PRV 110					PMRV/PRV 130				
	Lm	l	h	MA	G	Lm	l	h	MA	G	Lm	l	h	MA	G
65003	-					893	110	237.5	127.5	160	900.5	130	277.5	147.5	180
65004	938.5	90	193	103	129.5	966	110	237.5	127.5	160	973.5	130	277.5	147.5	180

PL	PMRV/PRV 150				
	Lm	l	h	MA	G
65003	915	150	320	170	210
65004	988	150	320	170	210

PL	PMRV/PRV ~ Kg						
	050	063	075	090	110	130	150
65003	-	-	-	-	567	584	620
65004	541	544.5	547	552	579	596	632

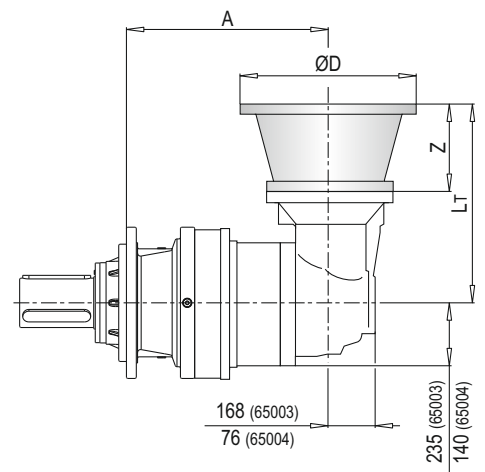


PLB 65000 MCF - Anbauvorrichtung Für Elektromotore (IEC) / Electric Motor Couplings (IEC) / Predisposizioni Per Motori Elettrici (IEC) / Adaptations Pour Moteurs Electriques (IEC) / Acoplamientos Para Motores Eléctricos (IEC)

PLB	IEC 80				IEC 90				IEC 100				IEC 112			
	A	Lt	Z	ØD	A	Lt	Z	ØD	A	Lt	Z	ØD	A	Lt	Z	ØD
65003	-				-				-				-			
65004	843	296	56	200	843	296	56	200	843	306	66	250	843	306	66	250

PLB	IEC 132				IEC 160				IEC 180				IEC 200			
	A	Lt	Z	ØD	A	Lt	Z	ØD	A	Lt	Z	ØD	A	Lt	Z	ØD
65003	-				741	433	118	350	741	433	118	350	741	463	148	400
65004	843	340	100	300	843	379	139	350	843	379	139	350	-	-	-	-

PLB	IEC ~ Kg							
	80	90	100	112	132	160	180	200
65003	-	-	-	-	-	609	609	619
65004	569	569	570	570	574	584	584	-

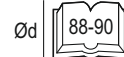
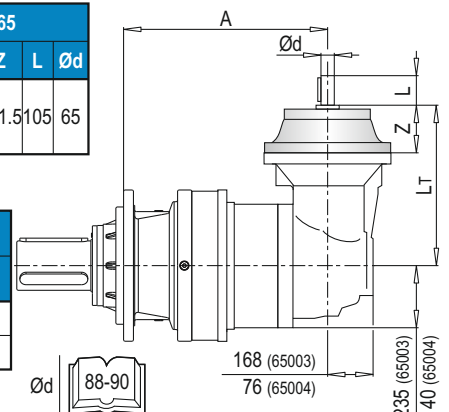


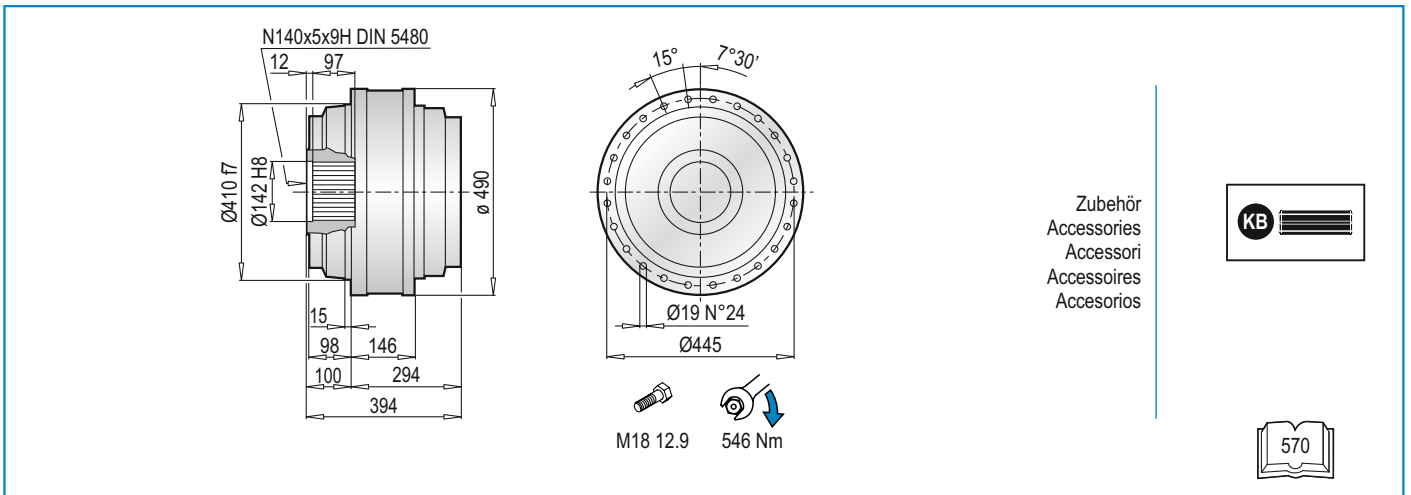
PLB 65000 MCF - Antriebswellen / Input Shafts / Alberi Entrata / Arbres D'entree / Ejes De Entrada

PLB	EL C 28					EL C 42					EML 42					EML 1"3/8 Z6					EM 65				
	A	Lt	Z	L	Ød	A	Lt	Z	L	Ød	A	Lt	Z	L	Ød	A	Lt	Z	L	Ød	A	Lt	Z	L	Ød
65003	-					-					-					-					741	436.5	121.5	105	65
65004	843	304	64	50	28	843	304	64	82	42	843	334	94	82	42	843	334	94	106	1"3/8	843	377.5	121.5	105	65

PLB	EM 1"3/8 Z6					EP 65				
	A	Lt	Z	L	Ød	A	Lt	Z	L	Ød
65003	741	436.5	121.5	105	1"3/8	741	468	153	105	65
65004	843	377.5	121.5	105	1"3/8	843	409	153	105	65

PLB	~ Kg						
	EL C 28	EL C 42	EML 42	EML 1"3/8 Z6	EM 65	EM 1"3/8 Z6	EP 65
65003	-	-	-	-	538	538	547
65004	538.5	539	542	542	550	550	559



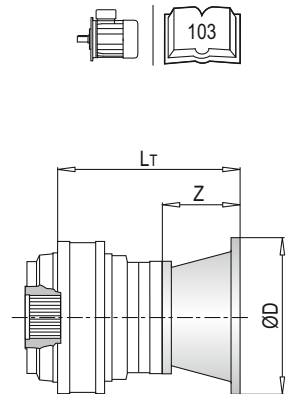


PL 65000 F - Anbauvorrichtung Für Elektromotore (IEC) / Electric Motor Couplings (IEC) / Predisposizioni Per Motori Elettrici (IEC) / Adaptations Pour Moteurs Electriques (IEC) / Acoplamientos Para Motores Eléctricos (IEC)

PL	IEC 63			IEC 71			IEC 80			IEC 90			IEC 100			IEC 112		
	L _T	Z	ØD	L _T	Z	ØD	L _T	Z	ØD	L _T	Z	ØD	L _T	Z	ØD	L _T	Z	ØD
65001	-	-	-	-	-	-	-	-	-	-	-	-	-	-	-	-	-	-
65002	-	-	-	-	-	-	-	-	-	-	-	-	-	-	-	-	-	-
65003	-	-	-	-	-	-	-	-	-	-	-	-	-	-	-	-	-	-
65004	665.5	36	140	665.5	36	160	685.5	56	200	685.5	56	200	695.5	66	250	695.5	66	250

PL	IEC 132			IEC 160			IEC 180			IEC 200			IEC 225			IEC 250		
	L _T	Z	ØD	L _T	Z	ØD	L _T	Z	ØD	L _T	Z	ØD	L _T	Z	ØD	L _T	Z	ØD
65001	-	-	-	444	150	350	444	150	350	444	150	400	443	139	450	433	139	550
65002	-	-	-	641	350	350	641	150	350	641	150	400	630	139	450	630	139	550
65003	-	-	-	688	350	350	688	118	350	718	148	400	709	139	450	-	-	-
65004	729.5	100	300	747.5	118	350	747.5	118	350	-	-	-	-	-	-	-	-	-

PL	IEC ~ Kg											
	63	71	80	90	100	112	132	160	180	200	225	250
65001	-	-	-	-	-	-	-	323	323	328	334	346
65002	-	-	-	-	-	-	-	418	418	428	433	474
65003	-	-	-	-	-	-	-	445	445	455	460	-
65004	440	440	442	442	443	443	447	457	457	-	-	-

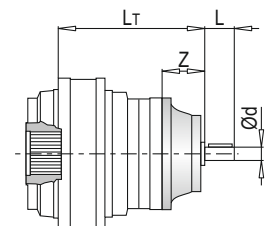


PL 65000 F - Antriebswellen / Input Shafts / Alberi Entrata / Arbres D'entree / Ejes De Entrada

PL	EL C 28				EL C 42				EML 42				EML 1"3/8 Z6				EM 65				EM 1"3/8 Z6			
	L _T	Z	L	Ød	L _T	Z	L	Ød	L _T	Z	L	Ød	L _T	Z	L	Ød	L _T	Z	L	Ød	L _T	Z	L	Ød
65002	-	-	-	-	-	-	-	-	-	-	-	-	-	-	-	-	-	-	-	-	-	-	-	-
65003	-	-	-	-	-	-	-	-	-	-	-	-	-	-	-	-	691.5	121.5	105	65	691.5	121.5	105	1"3/8
65004	693.5	64	50	28	693.5	64	82	42	723.5	94	82	42	723.5	94	106	1"3/8	751	121.5	105	65	751	121.5	105	1"3/8



PL	EP 65				ET 90				PL	~ Kg							
	L _T	Z	L	Ød	L _T	Z	L	Ød		EL C 28	EL C 42	EML 42	EML 1"3/8 Z6	EM 65	EM 1"3/8 Z6	EP 65	ET 90
65002	-	-	-	-	465.5	171.5	170	90	65002	-	-	-	-	-	-	-	444
65003	723	153	105	65	-	-	-	-	65003	-	-	-	-	440	440	449	-
65004	782.5	-	-	-	-	-	-	-	65004	440.5	441	444	444	452	452	461	-



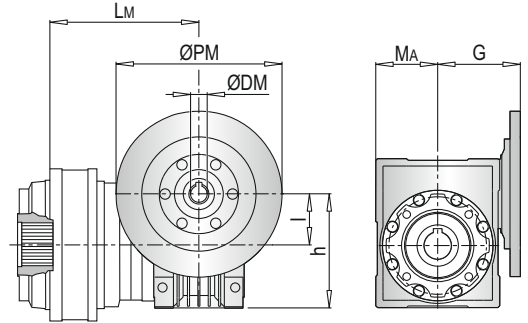
PL 65000 F - Anschluss Für Schneckengetriebe (PMRV/PRV) / Worm Gearbox Adaptors (PMRV/PRV) / Predisposizioni Per Riduttori A Vite Senza Fine (PMRV/PRV) / Adaptation Pour Reducteurs A Vis Sans Fin (PMRV/PRV) / Acoplamiento Para Reductores De Tornillo Sin Fin (PMRV/PRV)

PL	PMRV/PRV 050					PMRV/PRV 063					PMRV/PRV 075				
	Lm	l	h	MA	G	Lm	l	h	MA	G	Lm	l	h	MA	G
65003	-					-					-				
65004	751	50	110	60	80	760.5	63	135	72	95	739.5	75	161	86	112.5

PL	PMRV/PRV 090					PMRV/PRV 110					PMRV/PRV 130					
	Lm	l	h	MA	G	Lm	l	h	MA	G	Lm	l	h	MA	G	
65003	-					704	110	237.5	127.5	160	709.5	130	277.5	147.5	180	
65004	749.5	90	193	103	129.5	763.5					769					

PL	PMRV/PRV 150				
	Lm	l	h	MA	G
65003	726	150	320	170	210
65004	760.5				

PL	PMRV/PRV ~ Kg							
	050	063	075	090	110	130	150	
65003	-	-	-	-	469	486	522	
65004	443	446.5	449	454	481	498	534	

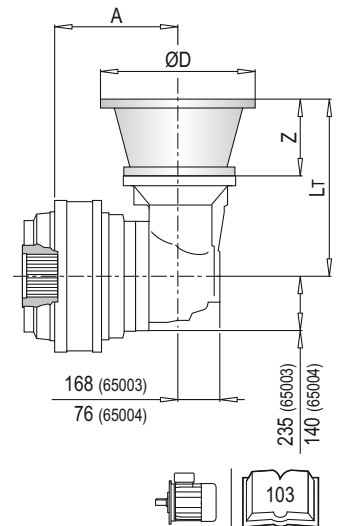


PLB 65000 F - Anbauvorrichtung Für Elektromotore (IEC) / Electric Motor Couplings (IEC) / Predisposizioni Per Motori Elettrici (IEC) / Adaptations Pour Moteurs Electriques (IEC) / Acoplamientos Para Motores Eléctricos (IEC)

PLB	IEC 80				IEC 90				IEC 100				IEC 112			
	A	Lt	Z	ØD	A	Lt	Z	ØD	A	Lt	Z	ØD	A	Lt	Z	ØD
65003	-				-				-				-			
65004	658	296	56	200	658	296	56	200	658	306	66	250	658	306	66	250

PLB	IEC 132				IEC 160				IEC 180				IEC 200				
	A	Lt	Z	ØD	A	Lt	Z	ØD	A	Lt	Z	ØD	A	Lt	Z	ØD	
65003	-				556	433	118	350	556	433	118	350	556	463	148	400	
65004	658	340	100	300	658	379	139		658	379	139						

PLB	IEC ~ Kg							
	80	90	100	112	132	160	180	200
65003	-	-	-	-	-	507	507	517
65004	467	467	468	468	472	482	482	-

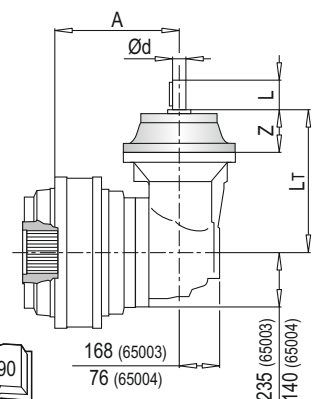


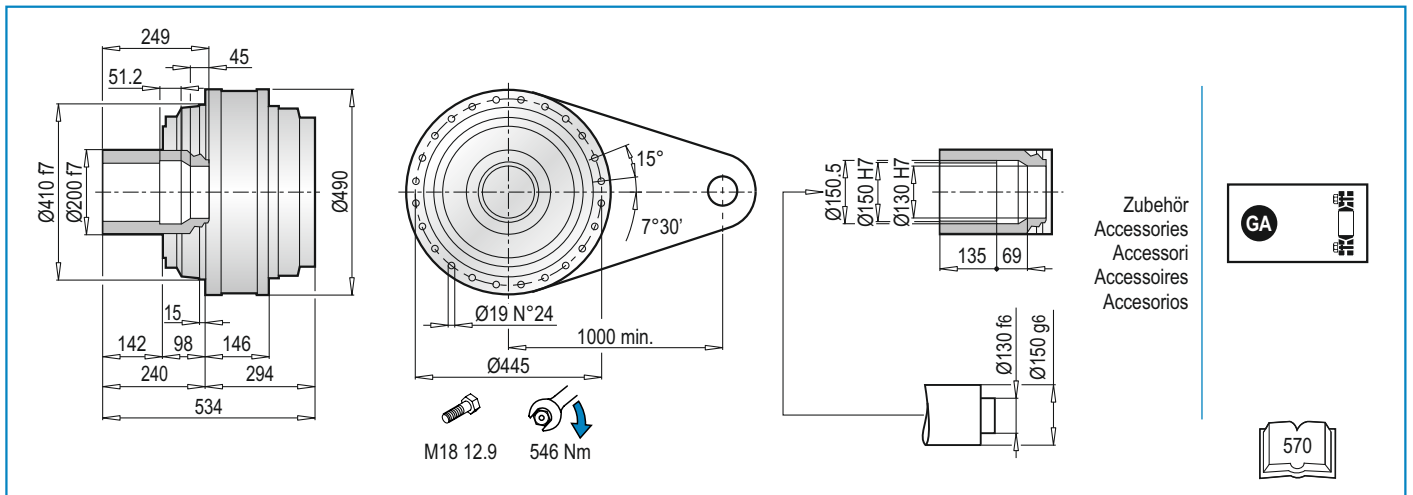
PLB 65000 F - Antriebswellen / Input Shafts / Alberi Entrata / Arbres D'entree / Ejes De Entrada

PLB	EL C 28					EL C 42					EML 42					EML 1"3/8 Z6					EM 65								
	A	Lt	Z	L	Ød	A	Lt	Z	L	Ød	A	Lt	Z	L	Ød	A	Lt	Z	L	Ød	A	Lt	Z	L	Ød				
65003	-					-					-					-					556	436.5	121.5	105	65				
65004	658	304	64	50	28	658	304	64	82	42	658	334	94	82	42	658	334	94	106	1"3/8	658	361.5							

PLB	EM 1"3/8 Z6					EP 65				
	A	Lt	Z	L	Ød	A	Lt	Z	L	Ød
65003	556	436.5	121.5	105	1"3/8	556	468	153	105	65
65004	658	361.5				658	393			

PLB	~ Kg						
	EL C 28	EL C 42	EML 42	EML 1"3/8 Z6	EM 65	EM 1"3/8 Z6	EP 65
65003	-	-	-	-	-	498	507
65004	498.5	499	502	502	510	510	519





PL 65000 FS - Anbauvorrichtung Für Elektromotore (IEC) / Electric Motor Couplings (IEC) / Predisposizioni Per Motori Elettrici (IEC) / Adaptations Pour Moteurs Electriques (IEC) / Acoplamientos Para Motores Eléctricos (IEC)

PL	IEC 63			IEC 71			IEC 80			IEC 90			IEC 100			IEC 112		
	L _T	Z	ØD	L _T	Z	ØD	L _T	Z	ØD	L _T	Z	ØD	L _T	Z	ØD	L _T	Z	ØD
65001	-	-	-	-	-	-	-	-	-	-	-	-	-	-	-	-	-	-
65002	-	-	-	-	-	-	-	-	-	-	-	-	-	-	-	-	-	-
65003	-	-	-	-	-	-	-	-	-	-	-	-	-	-	-	-	-	-
65004	665.5	36	140	665.5	36	160	685.5	56	200	685.5	56	200	695.5	66	250	695.5	66	250

PL	IEC 132			IEC 160			IEC 180			IEC 200			IEC 225			IEC 250		
	L _T	Z	ØD	L _T	Z	ØD	L _T	Z	ØD	L _T	Z	ØD	L _T	Z	ØD	L _T	Z	ØD
65001	-	-	-	444	150	350	444	150	350	444	150	400	443	139	450	433	139	550
65002	-	-	-	641	350	350	641	150	350	641	150	400	630	139	450	630	139	550
65003	-	-	-	688	350	350	688	118	350	718	148	400	709	139	450	-	-	-
65004	729.5	100	300	747.5	118	350	747.5	118	350	-	-	-	-	-	-	-	-	-

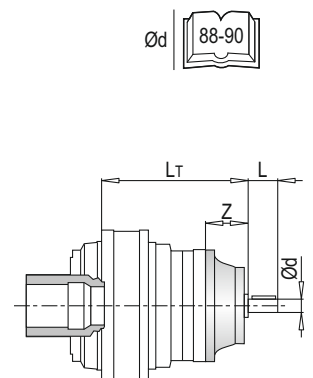
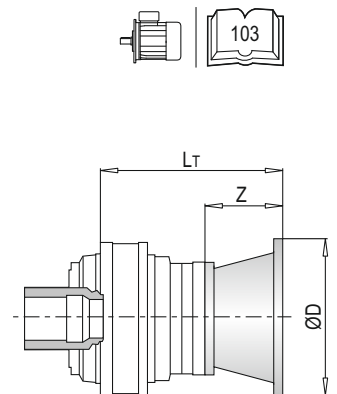
PL	IEC ~ Kg											
	63	71	80	90	100	112	132	160	180	200	225	250
65001	-	-	-	-	-	-	-	337	337	342	348	360
65002	-	-	-	-	-	-	-	432	432	442	447	488
65003	-	-	-	-	-	-	-	459	459	469	474	-
65004	454	454	456	456	457	457	461	471	471	-	-	-

PL 65000 FS - Antriebswellen / Input Shafts / Alberi Entrata / Arbres D'entree / Ejes De Entrada

PL	EL C 28				EL C 42				EML 42				EML 1"3/8 Z6				EM 65				EM 1"3/8 Z6			
	L _T	Z	L	Ød	L _T	Z	L	Ød	L _T	Z	L	Ød	L _T	Z	L	Ød	L _T	Z	L	Ød	L _T	Z	L	Ød
65002	-	-	-	-	-	-	-	-	-	-	-	-	-	-	-	-	-	-	-	-	-	-	-	-
65003	-	-	-	-	-	-	-	-	-	-	-	-	-	-	-	-	691.5	121.5	105	65	691.5	121.5	105	1"3/8
65004	693.5	64	50	28	693.5	64	82	42	723.5	94	82	42	723.5	94	106	1"3/8	751	121.5	105	65	751	121.5	105	1"3/8

PL	EP 65				ET 90			
	L _T	Z	L	Ød	L _T	Z	L	Ød
65002	-	-	-	-	465.5	171.5	170	90
65003	723	153	105	65	-	-	-	-
65004	782.5	153	105	65	-	-	-	-

PL	~ Kg							
	EL C 28	EL C 42	EML 42	EML 1"3/8 Z6	EM 65	EM 1"3/8 Z6	EP 65	ET 90
65002	-	-	-	-	-	-	-	458
65003	-	-	-	-	454	454	463	-
65004	456.5	455	464	464	472	472	481	-



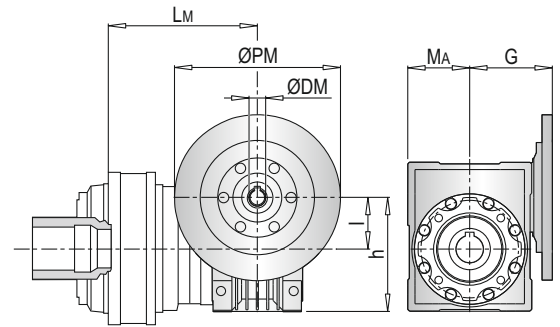
PL 65000 FS - Anschluss Für Schneckengetriebe (PMRV/PRV) / Worm Gearbox Adaptors (PMRV/PRV) / Predisposizioni Per Riduttori A Vite Senza Fine (PMRV/PRV) / Adaptation Pour Reducteurs A Vis Sans Fin (PMRV/PRV) / Acoplamiento Para Reductores De Tornillo Sin Fin (PMRV/PRV)

PL	PMRV/PRV 050					PMRV/PRV 063					PMRV/PRV 075				
	Lm	l	h	Ma	G	Lm	l	h	Ma	G	Lm	l	h	Ma	G
65003	-					-					-				
65004	751	50	110	60	80	760.5	63	135	72	95	739.5	75	161	86	112.5

PL	PMRV/PRV 090					PMRV/PRV 110					PMRV/PRV 130				
	Lm	l	h	Ma	G	Lm	l	h	Ma	G	Lm	l	h	Ma	G
65003	-					704	110	237.5	127.5	160	709.5	130	277.5	147.5	180
65004	749.5	90	193	103	129.5	763.5					769				

PL	PMRV/PRV 150				
	Lm	l	h	Ma	G
65003	726	150	320	170	210
65004	760.5				

PL	PMRV/PRV ~ Kg						
	050	063	075	090	110	130	150
65003	-	-	-	-	483	500	536
65004	457	460.5	463	468	495	512	548

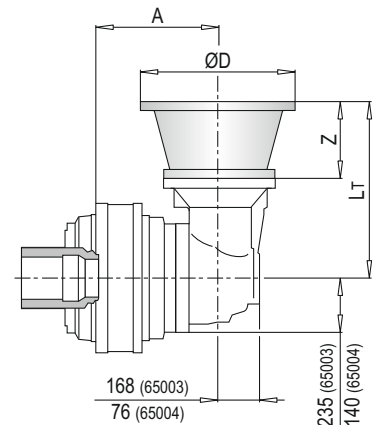


PLB 65000 FS - Anbauvorrichtung Für Elektromotore (IEC) / Electric Motor Couplings (IEC) / Predisposizioni Per Motori Elettrici (IEC) / Adaptations Pour Moteurs Electriques (IEC) / Acoplamientos Para Motores Eléctricos (IEC)

PLB	IEC 80				IEC 90				IEC 100				IEC 112			
	A	Lt	Z	ØD	A	Lt	Z	ØD	A	Lt	Z	ØD	A	Lt	Z	ØD
65003	-				-				-				-			
65004	658	296	56	200	658	296	56	200	658	306	66	250	658	306	66	250

PLB	IEC 132				IEC 160				IEC 180				IEC 200			
	A	Lt	Z	ØD	A	Lt	Z	ØD	A	Lt	Z	ØD	A	Lt	Z	ØD
65003	-				556	433	118	350	556	433	118	350	556	463	148	400
65004	658	340	100	300	658	379	139	350	658	379	139	350	-	-	-	-

PLB	IEC ~ Kg							
	80	90	100	112	132	160	180	200
65003	-	-	-	-	-	521	521	531
65004	481	481	482	482	486	496	496	-

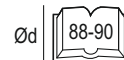
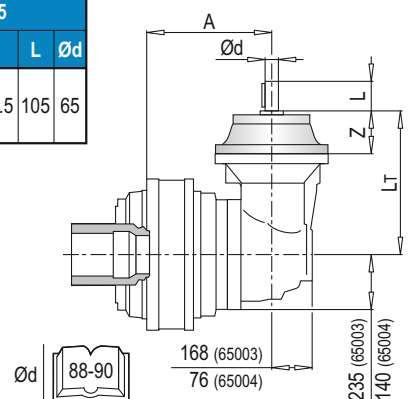


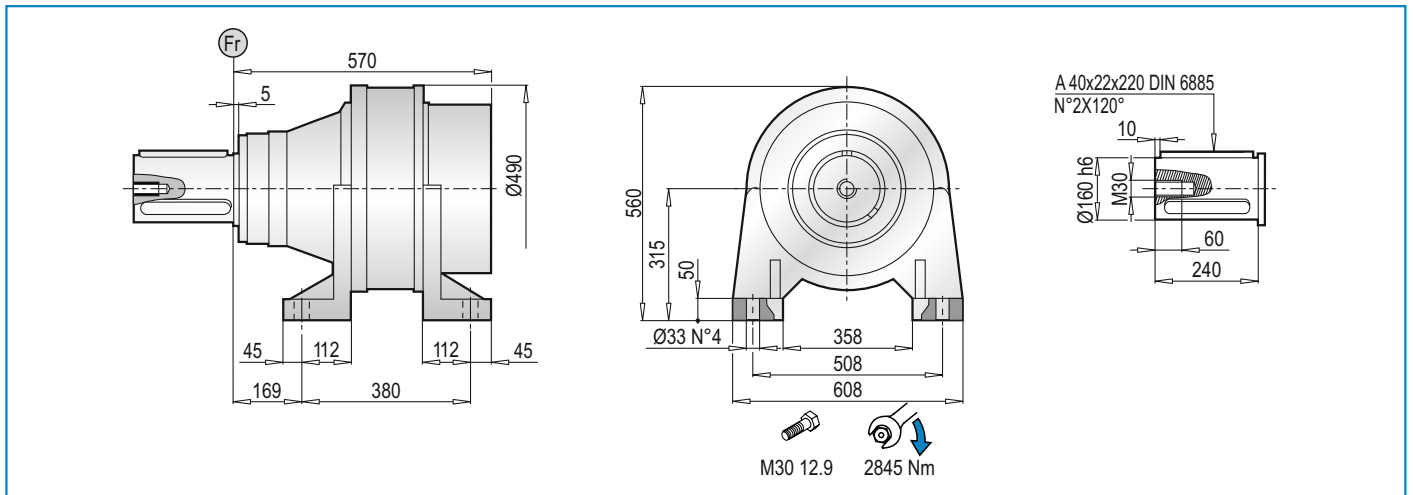
PLB 65000 FS - Antriebswellen / Input Shafts / Alberi Entrata / Arbres D'entree / Ejes De Entrada

PLB	EL C 28					EL C 42					EML 42					EML 1"3/8 Z6					EM 65					
	A	Lt	Z	L	Ød	A	Lt	Z	L	Ød	A	Lt	Z	L	Ød	A	Lt	Z	L	Ød	A	Lt	Z	L	Ød	
65003	-					-					-					-					556	436.5	121.5	105	65	
65004	658	304	64	50	28	658	304	64	82	42	658	334	94	82	42	658	334	94	106	1"3/8	658	361.5				

PLB	EM 1"3/8 Z6					EP 65				
	A	Lt	Z	L	Ød	A	Lt	Z	L	Ød
65003	556	436.5	121.5	105	1"3/8	556	468	153	105	65
65004	658	361.5				658	393			

PLB	~ Kg						
	EL C 28	EL C 42	EML 42	EML 1"3/8 Z6	EM 65	EM 1"3/8 Z6	EP 65
65003	-	-	-	-	516	516	525
65004	479.5	480	483	483	491	491	500



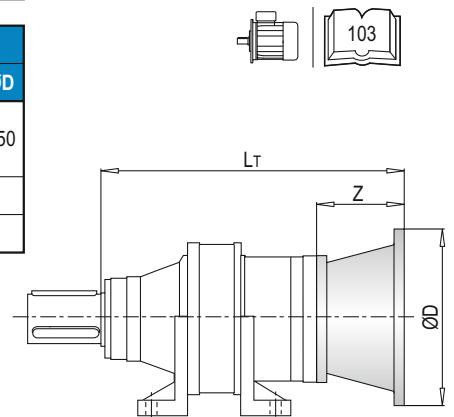


PL 65000 CPC - Anbauvorrichtung Für Elektromotore (IEC) / Electric Motor Couplings (IEC) / Predisposizioni Per Motori Elettrici (IEC) / Adaptations Pour Moteurs Electriques (IEC) / Acoplamientos Para Motores Eléctricos (IEC)

PL	IEC 63			IEC 71			IEC 80			IEC 90			IEC 100			IEC 112		
	L _T	Z	ØD	L _T	Z	ØD	L _T	Z	ØD	L _T	Z	ØD	L _T	Z	ØD	L _T	Z	ØD
65001	-	-	-	-	-	-	-	-	-	-	-	-	-	-	-	-	-	-
65002	-	-	-	-	-	-	-	-	-	-	-	-	-	-	-	-	-	-
65003	-	-	-	-	-	-	-	-	-	-	-	-	-	-	-	-	-	-
65004	956.5	36	140	956.5	36	160	976.5	56	200	976.5	56	200	986.5	66	250	986.5	66	250

PL	IEC 132			IEC 160			IEC 180			IEC 200			IEC 225			IEC 250		
	L _T	Z	ØD	L _T	Z	ØD	L _T	Z	ØD	L _T	Z	ØD	L _T	Z	ØD	L _T	Z	ØD
65001	-	-	-	720	150	350	720	150	350	720	150	400	709	139	450	709	139	550
65002	-	-	-	932	150	350	932	150	350	932	150	400	921	139	450	921	139	550
65003	-	-	-	979	118	350	979	118	350	1009	148	400	1000	-	-	-	-	-
65004	1020.5	100	300	1038.5	118	350	1038.5	118	350	-	-	-	-	-	-	-	-	-

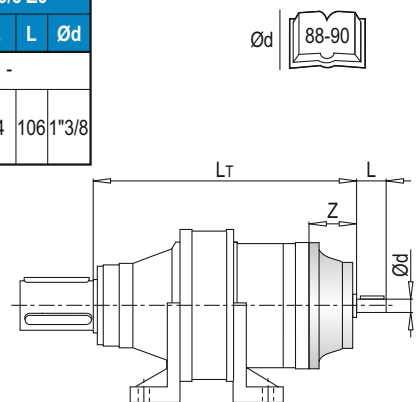
PL	IEC ~ Kg											
	63	71	80	90	100	112	132	160	180	200	225	250
65001	-	-	-	-	-	-	-	487	487	492	498	510
65002	-	-	-	-	-	-	-	584	584	594	599	640
65003	-	-	-	-	-	-	-	611	611	621	626	-
65004	606	606	608	608	609	609	613	623	523	-	-	-



PL 65000 CPC- Antriebswellen / Input Shafts / Alberi Entrata / Arbres D'entree / Ejes De Entrada

PL	EL C 28				EL C 42				EML 42				EML 1"3/8 Z6				EM 65				EM 1"3/8 Z6			
	L _T	Z	L	Ød	L _T	Z	L	Ød	L _T	Z	L	Ød	L _T	Z	L	Ød	L _T	Z	L	Ød	L _T	Z	L	Ød
65002	-	-	-	-	-	-	-	-	-	-	-	-	-	-	-	-	-	-	-	-	-	-	-	-
65003	-	-	-	-	-	-	-	-	-	-	-	-	-	-	-	-	982.5	121.5	105	65	955	94	106	1"3/8
65004	984.5	64	50	28	984.5	64	82	42	1014.5	94	82	42	1014.5	94	106	1"3/8	1042	121.5	105	65	1014.5	94	106	1"3/8

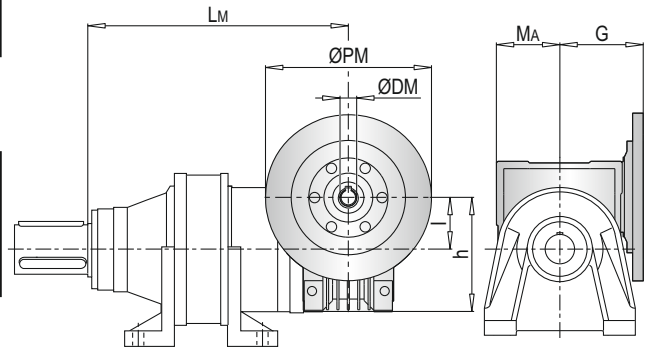
PL	EP 65				ET 90				PL	~ Kg							
	L _T	Z	L	Ød	L _T	Z	L	Ød		EL C 28	EL C 42	EML 42	EML 1"3/8 Z6	EM 65	EM 1"3/8 Z6	EP 65	ET 90
65002	-	-	-	-	953.5	171.5	170	90	65002	-	-	-	-	-	-	-	610
65003	1014	153	105	65	-	-	-	-	65003	-	-	-	-	606	606	615	-
65004	1073.5	153	105	65	-	-	-	-	65004	606.5	607	610	610	618	618	627	-



PL 65000 CPC - Anschluss Für Schneckengetriebe (PMRV/PRV) / Worm Gearbox Adaptors (PMRV/PRV) / Predisposizioni Per Riduttori A Vite Senza Fine (PMRV/PRV) / Adaptation Pour Reducteurs A Vis Sans Fin (PMRV/PRV) / Acoplamiento Para Reductores De Tornillo Sin Fin (PMRV/PRV)

PL	PMRV/PRV 050					PMRV/PRV 063					PMRV/PRV 075				
	L _M	l	h	MA	G	L _M	l	h	MA	G	L _M	l	h	MA	G
65003	-					-					-				
65004	1042	50	110	60	80	1051.5	63	135	72	95	1030.5	75	161	86	112.5

PL	PMRV/PRV 090					PMRV/PRV 110					PMRV/PRV 130				
	L _M	l	h	MA	G	L _M	l	h	MA	G	L _M	l	h	MA	G
65003	-					995	110	237.5	127.5	160	1000.5	130	277.5	147.5	180
65004	1040.5	90	193	103	129.5	1054.5					1060				



PL	PMRV/PRV 150				
	L _M	l	h	MA	G
65003	1017	150	320	170	210
65004	1076.5				

PL	PMRV/PRV ~ Kg						
	050	063	075	090	110	130	150
65003	-	-	-	-	635	652	688
65004	609	612.5	615	620	647	664	700

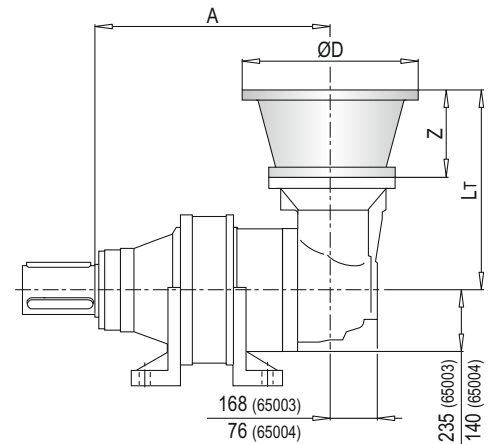


PLB 65000 CPC - Anbauvorrichtung Für Elektromotore (IEC) / Electric Motor Couplings (IEC) / Predisposizioni Per Motori Elettrici (IEC) / Adaptations Pour Moteurs Electriques (IEC) / Acoplamientos Para Motores Eléctricos (IEC)

PLB	IEC 80				IEC 90				IEC 100				IEC 112			
	A	LT	Z	ØD	A	LT	Z	ØD	A	LT	Z	ØD	A	LT	Z	ØD
65003	-				-				-				-			
65004	949	296	56	200	949	296	56	200	949	306	66	250	949	306	66	250

PLB	IEC 132				IEC 160				IEC 180				IEC 200			
	A	LT	Z	ØD	A	LT	Z	ØD	A	LT	Z	ØD	A	LT	Z	ØD
65003	-				847	433	118	350	847	433	118	350	847	463	148	400
65004	949	340	100	300	949	379	139	350	949	379	139	350	-			

PLB	IEC ~ Kg							
	80	90	100	112	132	160	180	200
65003	-	-	-	-	-	673	673	683
65004	633	633	634	634	638	648	648	-

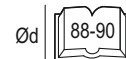
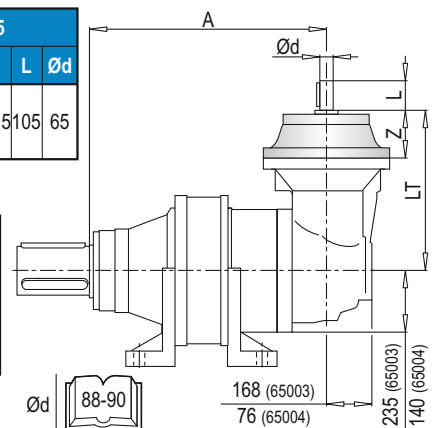


PLB 65000 CPC - Antriebswellen / Input Shafts / Alberi Entrata / Arbres D'entree / Ejes De Entrada

PLB	EL C 28					EL C 42					EML 42					EML 1"3/8 Z6					EM 65					
	A	LT	Z	L	Ød	A	LT	Z	L	Ød	A	LT	Z	L	Ød	A	LT	Z	L	Ød	A	LT	Z	L	Ød	
65003	-					-					-					-					847	436.5	121.5	105	65	
65004	949	304	64	50	28	949	304	64	82	42	949	334	94	82	42	949	334	94	106	1"3/8	949	361.5				

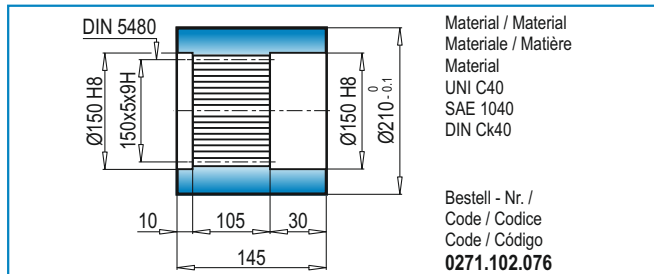
PLB	EM 1"3/8 Z6					EP 65				
	A	LT	Z	L	Ød	A	LT	Z	L	Ød
65003	847	436.5	121.5	105	1"3/8	847	468	153	105	65
65004	949	361.5				949	393			

PLB	~ Kg						
	EL C 28	EL C 42	EML 42	EML 1"3/8 Z6	EM 65	EM 1"3/8 Z6	EP 65
65003	-	-	-	-	668	668	677
65004	631.5	632	635	635	643	643	652

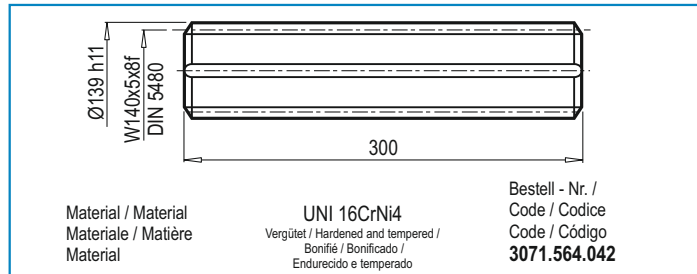


ZUBEHÖR / ACCESSORIES / ACCESSORI / ACCESSOIRES / ACCESORIOS

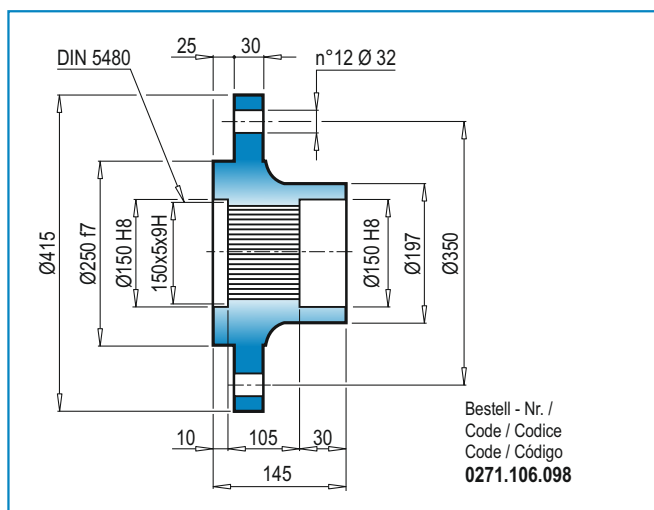
BS Innenverzahnte Buchse / Splined bushing /
Boccola scanalata / Moyeu cannelé / Casquillo ranurado



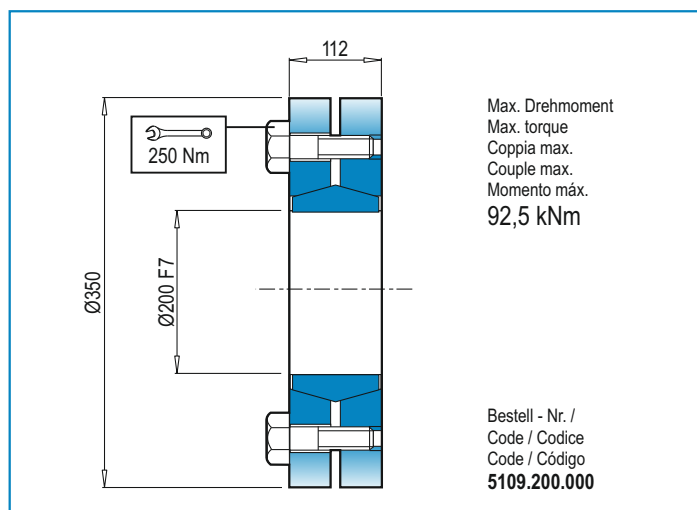
KB Außenverzahnte Welle / Splined rod /
Barra scanalata / Arbre cannelé / Barra ranurada



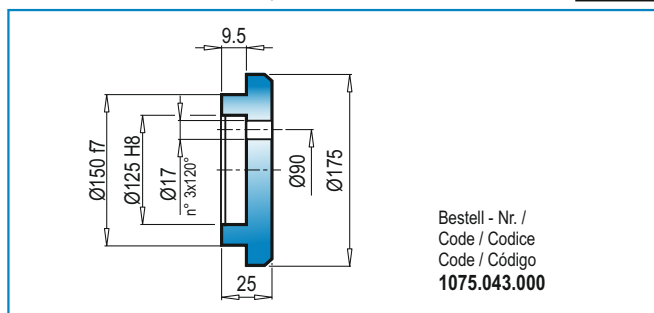
FL Flansch / Flange / Flangia / Bride / Brida



GA Schrumpfscheibe / Shrink disc /
Giunto di attrito / Frette de serrage / Disco de contracción



FF Endscheibe / Stop bottom plate / Fondo di arresto
Bouchon de fermeture / Tapón de detención



DE **RADIALLAST (Fr)**

In den nachstehenden Diagrammen ist die Radiallast und der Koeffizient K dargestellt und kann mit dem gewünschten Wert $n_2 \times h$ verglichen werden.

EN **RADIAL LOADS (Fr)**

The following curves show the radial loads and the K factors to obtain the required $n_2 \times h$ value.

IT **CARICHI RADIALI (Fr)**

Nei diagrammi seguenti sono riportati i carichi radiali e i coefficienti K per rapportarli al valore $n_2 \times h$ desiderato.

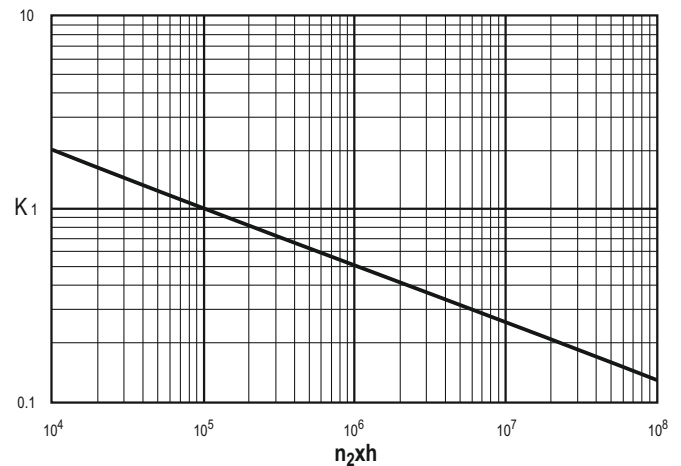
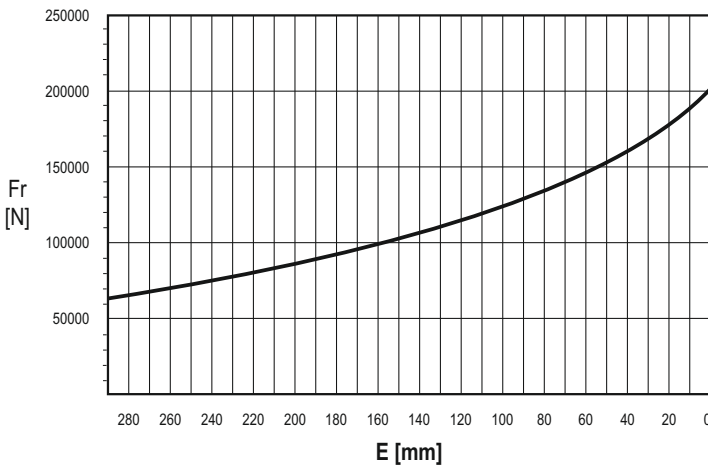
FR **CHARGES RADIALES (Fr)**

Dans les diagrammes suivants sont indiqués les charges radiales et les facteurs K de façon à obtenir la valeur $n_2 \times h$ désirée.

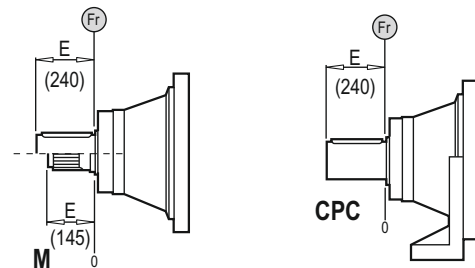
ES **CARGAS RADIALES (Fr)**

En los siguientes diagramas se indican las cargas radiales y los coeficientes K para obtener el valor requerido $n_2 \times h$.

M - CPC*



	$n \times h$				
	10^5	10^4	10^6	10^7	10^8
M	Fr		Fr • K		
CPC*	Fr • 0.75		Fr • K • 0.75		



DE **AXIALLAST (Fa)**

Die dargestellten Werte der Axiallast basieren auf der Version und der applizierten Lastrichtung.

EN **AXIAL LOADS (Fa)**

The values of the axial loads in the table refer to the output versions and load direction of application.

IT **CARICHI ASSIALI (Fa)**

I valori dei carichi assiali indicati in tabella sono riferiti alle versioni e alla direzione di applicazione del carico.

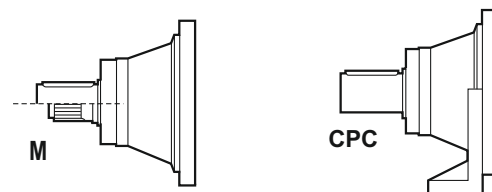
FR **CHARGES AXIALES (Fa)**

Les valeurs des charges axiales indiquées dans le tableau se réfèrent aux versions et à la direction d'application de la charge.

ES **CARGAS AXIALES (Fa)**

Los valores de las cargas axiales indicados en la tabla se refieren a las versiones y a la dirección de aplicación de la carga.

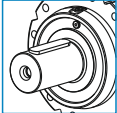
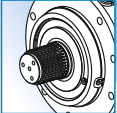

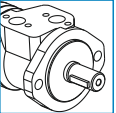
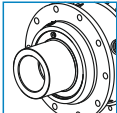
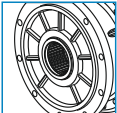
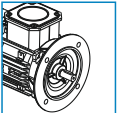
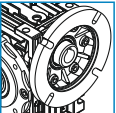
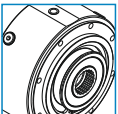
Fa [N]	M	CPC	← →
	50000	50000	
100000	100000	100000	

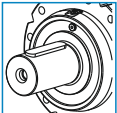
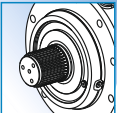
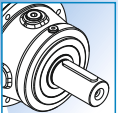
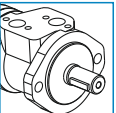
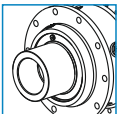
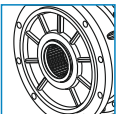
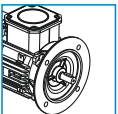
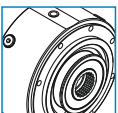


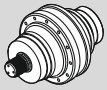





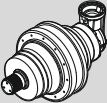


A series of horizontal dotted lines spanning the width of the page, providing a guide for writing.

TECHNISCHE DATEN / TECHNICAL DATA / DATI TECNICI / DONNÉES TECHNIQUES / DATOS TÉCNICAS

	i_{ges}	M_{2max} (n1: 1400rpm) (Nm)	OUTPUT		INPUT	
90001	4.04 ... 5.12	42410	 Ø170	 W170X5X8f DIN 5480	 Ø28 - Ø42 Ø1"3/8 - Ø65 - Ø90	 Hydraulic Motor
90002	16.2 ... 32.0	56040	 Ø180	 N150X5X9H DIN 5480	 Electric Motor	 Worm gearboxes
90003	59.3 ... 185.5	76740				
90004	224.0 ... 1623.2	100980			 Brake	

	i_{ges}	M_{2max} (n1: 1400rpm) (Nm)	OUTPUT		INPUT	
90003	49.7 ... 149.3	67660	 Ø170	 W170X3X8f DIN 5480	 Ø28 - Ø42 Ø1"3/8 - Ø65	 Hydraulic Motor
90004	247.4 ... 1010.0	101480	 Ø180	 N150X5X9H DIN 5480	 Electric Motor	 Brake

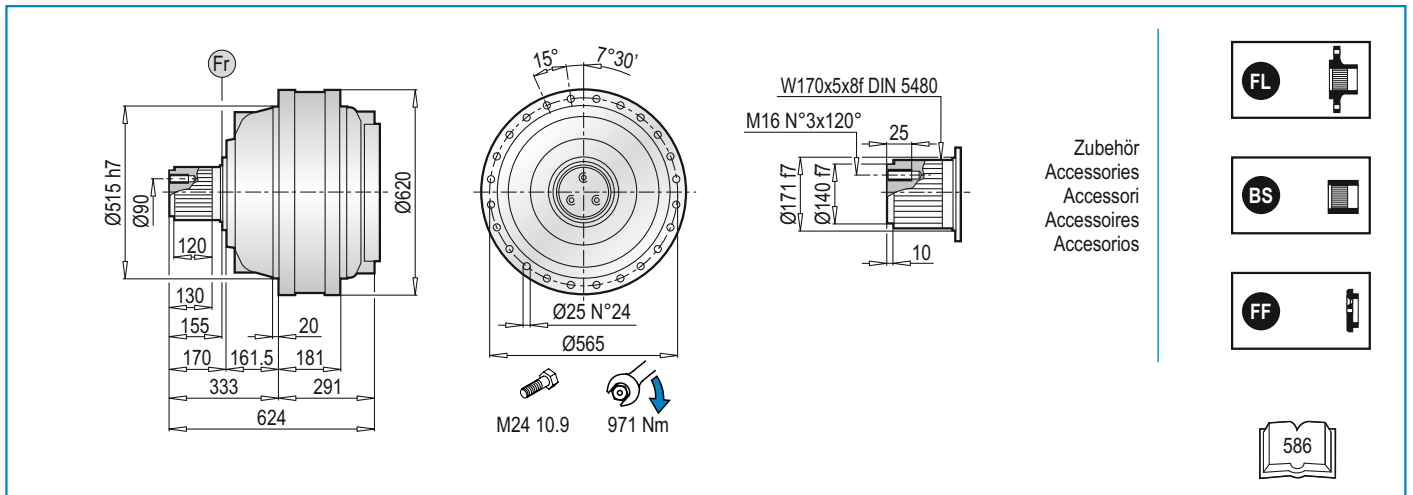
	Pt [kW]	n _{1max} [min ⁻¹]	i _{ges}	Mc [kNm]				Antrieb - Input - Entrada - Entrée - Entrada			
				n ₂ x h	n ₂ x h	n ₂ x h	n ₂ x h				
				10.000	20.000	50.000	100.000	IEC (B5)	PMRV / PRV	EL - EML EM - EP - ET	
PL 90001	80	750	4.04 5.12	114.09 91.05	100.98 80.58	85.94 68.57	76.06 60.69	160 180 200	225 250 280	-	-
PL 90002	65	1500	16.2 20.5 21.0 26.6 32.0	114.09 91.05 114.09 91.05 91.05	100.98 80.58 100.98 80.58 80.58	85.94 68.57 85.94 68.57 68.57	76.06 60.69 76.06 60.69 60.69	160 180 200	225 250	-	ET 90
PL 90003	45	2500	59.3 71.6 80.9 93.1 105.1 117.8 121.9 133.1 154.3 185.5	114.09 114.09 114.09 114.09 114.09 91.05 114.09 91.05 91.05 91.05	100.98 100.98 100.98 100.98 100.98 80.58 100.98 80.58 80.58 80.58	85.94 85.94 85.94 85.94 85.94 68.57 85.94 68.57 68.57 68.57	76.06 76.06 76.06 76.06 76.06 60.69 76.06 60.69 60.69 60.69	160 180 200 225	110 130 150	EM 65 EM 1"3/8 Z6 EP 65	
PL 90004	30	2800	224.0 244.6 270.6 306.4 355.8 398.3 429.7 462.6 504.1 543.9 585.4 630.8 687.5 742.1 798.3 854.4 926.1 1119.0 1345.0 1623.2	114.09 114.09 114.09 114.09 114.09 114.09 114.09 114.09 91.05 91.05 91.05 114.09 91.05 91.05 91.05 91.05 91.05 91.05 91.05 91.05 91.05	100.98 100.98 100.98 100.98 100.98 100.98 100.98 100.98 80.58 80.58 80.58 100.98 80.58 80.58 80.58 80.58 80.58 80.58 80.58 80.58	85.94 85.94 85.94 85.94 85.94 85.94 85.94 85.94 68.57 68.57 68.57 85.94 68.57 68.57 68.57 68.57 68.57 68.57 68.57 68.57	76.06 76.06 76.06 76.06 76.06 76.06 76.06 76.06 60.69 60.69 60.69 76.06 60.69 60.69 60.69 60.69 60.69 60.69 60.69 60.69	63 71 80 90 100 112 132 160 180 200	050 063 075 090 110 130 150	EL C 28 EL C 42 EML 42 EML 1"3/8 Z6 EM 65 EM 1"3/8 Z6 EP 65	

	Pt [kW]	n _{1max} [min ⁻¹]	i _{ges}	Mc [kNm]				Antrieb - Input - Entrada - Entrée - Entrada	
				n ₂ x h	n ₂ x h	n ₂ x h	n ₂ x h		
				10.000	20.000	50.000	100.000	IEC (B5)	EL - EML EM - EP - ET
PLB 90003	45	2500	49.7	114.09	100.98	85.94	76.06	160 180 200 225	EM 65 EM 1"3/8 Z6 EP 65
			64.6	114.09	100.98	85.94	76.06		
			81.7	91.05	80.58	68.57	60.69		
			95.5	91.05	80.58	68.57	60.69		
			124.2	91.05	80.58	68.57	60.69		
			149.3	91.05	80.58	68.57	60.69		
PLB 90004	30	2800	247.4	114.09	100.98	85.94	76.06	80 90 100 112 132 160 180 200	EL C 28 EL C 42 EML 42 EML 1"3/8 Z6 EM 65 EM 1"3/8 Z6 EP 65
			266.3	114.09	100.98	85.94	76.06		
			322.9	114.09	100.98	85.94	76.06		
			390.0	114.09	100.98	85.94	76.06		
			419.7	114.09	100.98	85.94	76.06		
			459.6	91.05	80.58	68.57	60.69		
			506.9	114.09	100.98	85.94	76.06		
			572.4	114.09	100.98	85.94	76.06		
			638.5	91.05	80.58	68.57	60.69		
			663.9	114.09	100.98	85.94	76.06		
			724.4	91.05	80.58	68.57	60.69		
			771.2	91.05	80.58	68.57	60.69		
			840.3	91.05	80.58	68.57	60.69		
			1010.0	91.05	80.58	68.57	60.69		



$$M_{\max} = M_C \times 2$$

(n₂ x h = 20.000)



PL 90000 MS - Anbauvorrichtung Für Elektromotore (IEC) / Electric Motor Couplings (IEC) / Predisposizioni Per Motori Elettrici (IEC) / Adaptations Pour Moteurs Electriques (IEC) / Acoplamientos Para Motores Eléctricos (IEC)

PL	IEC 63			IEC 71			IEC 80			IEC 90			IEC 100			IEC 112			IEC 132			
	L _T	Z	ØD	L _T	Z	ØD	L _T	Z	ØD	L _T	Z	ØD	L _T	Z	ØD	L _T	Z	ØD	L _T	Z	ØD	
90001	-	-	-	-	-	-	-	-	-	-	-	-	-	-	-	-	-	-	-	-	-	-
90002	-	-	-	-	-	-	-	-	-	-	-	-	-	-	-	-	-	-	-	-	-	-
90003	-	-	-	-	-	-	-	-	-	-	-	-	-	-	-	-	-	-	-	-	-	-
90004	662.5	36	140	662.5	36	160	682.5	56	200	682.5	56	200	692.5	66	250	692.5	66	250	726.5	100	300	

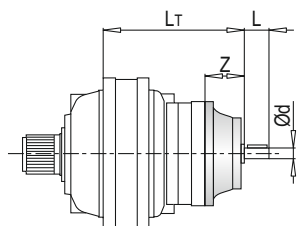
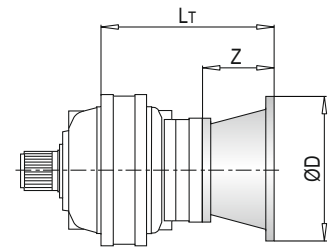
PL	IEC 160			IEC 180			IEC 200			IEC 225			IEC 250			IEC 280							
	L _T	Z	ØD	L _T	Z	ØD	L _T	Z	ØD	L _T	Z	ØD	L _T	Z	ØD	L _T	Z	ØD					
90001	439	148	350	439	148	350	439	148	400	430	139	450	438	147	550	438	147	550					
90002	636			636			636				627			635									
90003	685	118		685	118		715				715		148										
90004	765.5	139		765.5	139		788																

PL	IEC ~ Kg												
	63	71	80	90	100	112	132	160	180	200	225	250	280
90001	-	-	-	-	-	-	-	572	572	577	583	595	597
90002	-	-	-	-	-	-	-	665	665	675	680	721	-
90003	-	-	-	-	-	-	-	692	692	702	707	-	-
90004	686	686	688	688	689	689	693	703	703	713	-	-	-

PL 90000 MS - Antriebswellen / Input Shafts / Alberi Entrata / Arbres D'entree / Ejes De Entrada

PL	EL C 28				EL C 42				EML 42				EML 1"3/8 Z6				EM 65				EM 1"3/8 Z6			
	L _T	Z	L	Ød	L _T	Z	L	Ød	L _T	Z	L	Ød	L _T	Z	L	Ød	L _T	Z	L	Ød	L _T	Z	L	Ød
90002	-	-	-	-	-	-	-	-	-	-	-	-	-	-	-	-	-	-	-	-	-	-	-	-
90003	-	-	-	-	-	-	-	-	-	-	-	-	-	-	-	-	688.5	121.5	105	65	688.5	121.5	105	1"3/8
90004	690.5	64	50	28	690.5	64	82	42	720.5	94	82	42	720.5	94	106	1"3/8	761.5	121.5	105	65	761.5	121.5	105	1"3/8

PL	EP 65				ET 90				PL	~ Kg							
	L _T	Z	L	Ød	L _T	Z	L	Ød		EL C 28	EL C 42	EML 42	EML 1"3/8 Z6	EM 65	EM 1"3/8 Z6	EP 65	ET 90
90002	-	-	-	-	662	174	170	90	90002	-	-	-	-	-	-	-	691
90003	720	153	105	65	-	-	-	-	90003	-	-	-	-	687	687	696	-
90004	793	-	-	-	-	-	-	-	90004	646.5	647	650	650	658	658	667	-



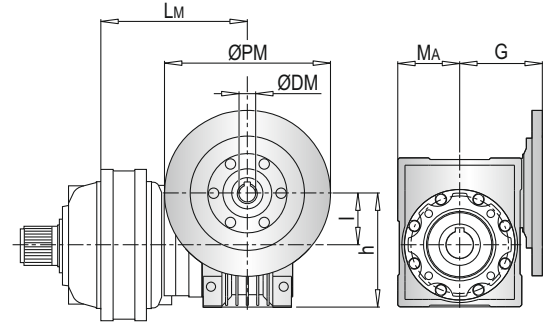
PL 90000 MS - Anschluss Für Schneckengetriebe (PMRV/PRV) / Worm Gearbox Adaptors (PMRV/PRV) / Predisposizioni Per Riduttori A Vite Senza Fine (PMRV/PRV) / Adaptation Pour Reducteurs A Vis Sans Fin (PMRV/PRV) / Acoplamiento Para Reductores De Tornillo Sin Fin (PMRV/PRV)

PL	PMRV/PRV 050					PMRV/PRV 063					PMRV/PRV 075				
	Lm	I	h	MA	G	Lm	I	h	MA	G	Lm	I	h	MA	G
90003	-					-					-				
90004	752	50	110	60	80	761.5	63	135	72	95	740.5	75	161	86	112.5

PL	PMRV/PRV 090					PMRV/PRV 110					PMRV/PRV 130				
	Lm	I	h	MA	G	Lm	I	h	MA	G	Lm	I	h	MA	G
90003	-					705	110	237.5	127.5	160	712.5	130	277.5	147.5	180
90004	750.5	90	193	103	129.5	778	110	237.5	127.5	160	785.5	130	277.5	147.5	180

PL	PMRV/PRV 150				
	Lm	I	h	MA	G
90003	727	150	320	170	210
90004	800	150	320	170	210

PL	PMRV/PRV ~ Kg						
	050	063	075	090	110	130	150
90003	-	-	-	-	716	733	769
90004	689	692.5	695	700	727	744	780

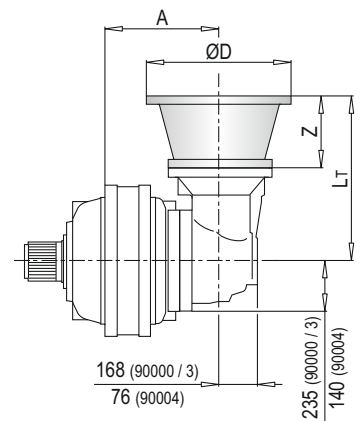


PLB 90000 MS - Anbauvorrichtung Für Elektromotore (IEC) / Electric Motor Couplings (IEC) / Predisposizioni Per Motori Elettrici (IEC) / Adaptations Pour Moteurs Electriques (IEC) / Acoplamientos Para Motores Eléctricos (IEC)

PLB	IEC 80				IEC 90				IEC 100				IEC 112				IEC 132			
	A	Lt	Z	ØD	A	Lt	Z	ØD	A	Lt	Z	ØD	A	Lt	Z	ØD	A	Lt	Z	ØD
90003	-				-				-				-				-			
90004	655	296	56	200	655	296	56	200	655	306	66	250	655	306	66	250	655	340	100	300

PLB	IEC 160				IEC 180				IEC 200				IEC 225			
	A	Lt	Z	ØD	A	Lt	Z	ØD	A	Lt	Z	ØD	A	Lt	Z	ØD
90003	553	433	118	350	553	433	118	350	553	463	148	400	553	463	148	450
90004	655	379	139	350	655	379	139	350	655	409	148	400	-	-	-	-

PLB	IEC ~ Kg								
	80	90	100	112	132	160	180	200	225
90003	-	-	-	-	-	729	729	739	744
90004	688	688	689	689	693	750	750	760	-

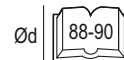
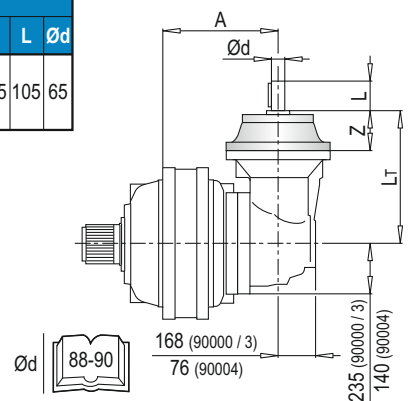


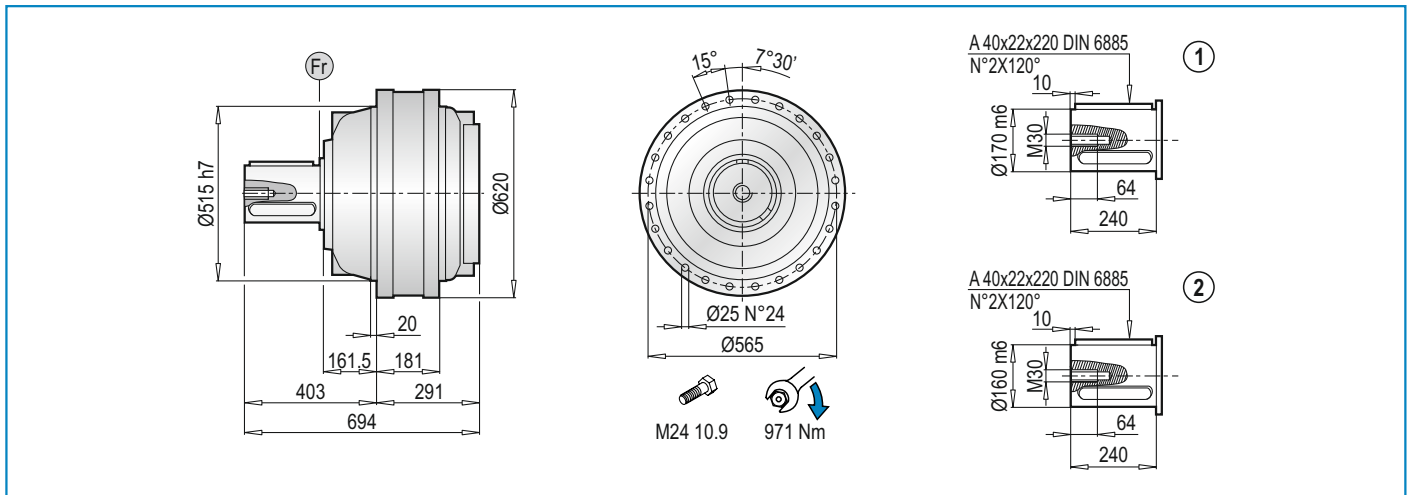
PLB 90000 MS - Antriebswellen / Input Shafts / Alberi Entrata / Arbres D'entree / Ejes De Entrada

PLB	EL C 28					EL C 42					EML 42					EML 1"3/8 Z6					EM 65				
	A	Lt	Z	L	Ød	A	Lt	Z	L	Ød	A	Lt	Z	L	Ød	A	Lt	Z	L	Ød	A	Lt	Z	L	Ød
90003	-					-					-					-					553	436.5	121.5	105	65
90004	655	304	64	50	28	655	304	64	82	42	655	334	94	82	42	655	334	94	106	1"3/8	655	377.5	121.5	105	65

PLB	EM 1"3/8 Z6					EP 65				
	A	Lt	Z	L	Ød	A	Lt	Z	L	Ød
90003	553	436.5	121.5	105	1"3/8	553	468	153	105	65
90004	655	377.5	121.5	105	1"3/8	655	409	153	105	65

PLB	~ Kg						
	EL C 28	EL C 42	EML 42	EML 1"3/8 Z6	EM 65	EM 1"3/8 Z6	EP 65
90003	-	-	-	-	724	724	733
90004	733.5	734	737	737	745	745	754



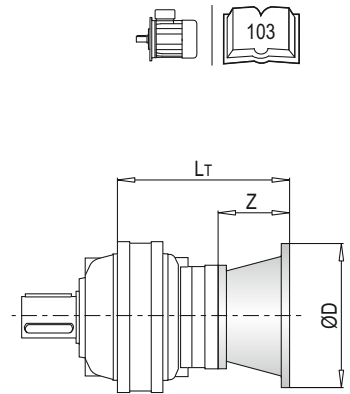


PL 90000 MC - Anbauvorrichtung Für Elektromotore (IEC) / Electric Motor Couplings (IEC) / Predisposizioni Per Motori Elettrici (IEC) / Adaptations Pour Moteurs Electriques (IEC) / Acoplamientos Para Motores Eléctricos (IEC)

PL	IEC 63			IEC 71			IEC 80			IEC 90			IEC 100			IEC 112			IEC 132		
	L _T	Z	ØD	L _T	Z	ØD	L _T	Z	ØD	L _T	Z	ØD	L _T	Z	ØD	L _T	Z	ØD	L _T	Z	ØD
90001	-	-	-	-	-	-	-	-	-	-	-	-	-	-	-	-	-	-	-	-	-
90002	-	-	-	-	-	-	-	-	-	-	-	-	-	-	-	-	-	-	-	-	-
90003	-	-	-	-	-	-	-	-	-	-	-	-	-	-	-	-	-	-	-	-	-
90004	662.5	36	140	662.5	36	160	682.5	56	200	682.5	56	200	692.5	66	250	692.5	66	250	726.5	100	300

PL	IEC 160			IEC 180			IEC 200			IEC 225			IEC 250			IEC 280		
	L _T	Z	ØD	L _T	Z	ØD	L _T	Z	ØD	L _T	Z	ØD	L _T	Z	ØD	L _T	Z	ØD
90001	439	148	350	439	148	350	439	148	400	430	139	450	438	147	550	438	147	550
90002	636	118		636	118		715	148		627	139		635	147		-	-	-
90003	685	118	685	118	715	148	715	148	-	-	-	-	-	-	-	-	-	
90004	765.5	139	765.5	139	788	148	-	-	-	-	-	-	-	-	-	-	-	

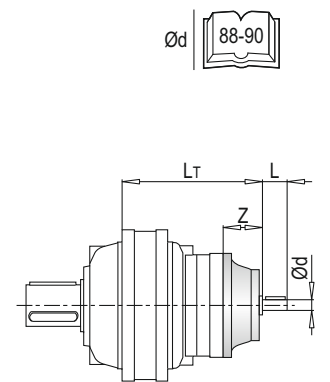
PL	IEC ~ Kg												
	63	71	80	90	100	112	132	160	180	200	225	250	280
90001	-	-	-	-	-	-	-	572	572	577	583	595	597
90002	-	-	-	-	-	-	-	665	665	675	680	721	-
90003	-	-	-	-	-	-	-	692	692	702	707	-	-
90004	686	686	688	688	689	689	693	703	703	713	-	-	-



PL 90000 MC - Antriebswellen / Input Shafts / Alberi Entrata / Arbres D'entree / Ejes De Entrada

PL	EL C 28				EL C 42				EML 42				EML 1"3/8 Z6				EM 65				EM 1"3/8 Z6			
	L _T	Z	L	Ød	L _T	Z	L	Ød	L _T	Z	L	Ød	L _T	Z	L	Ød	L _T	Z	L	Ød	L _T	Z	L	Ød
90002	-	-	-	-	-	-	-	-	-	-	-	-	-	-	-	-	-	-	-	-	-	-	-	-
90003	-	-	-	-	-	-	-	-	-	-	-	-	-	-	-	-	688.5	121.5	105	65	688.5	121.5	105	1"3/8
90004	690.5	64	50	28	690.5	64	82	42	720.5	94	82	42	720.5	94	106	1"3/8	761.5	121.5	105	65	761.5	121.5	105	1"3/8

PL	EP 65				ET 90				PL	~ Kg							
	L _T	Z	L	Ød	L _T	Z	L	Ød		EL C 28	EL C 42	EML 42	EML 1"3/8 Z6	EM 65	EM 1"3/8 Z6	EP 65	ET 90
90002	-	-	-	-	662	174	170	90	90002	-	-	-	-	-	-	-	691
90003	720	153	105	65	-	-	-	-	90003	-	-	-	-	687	687	696	-
90004	793	153	105	65	-	-	-	-	90004	646.5	647	650	650	658	658	667	-



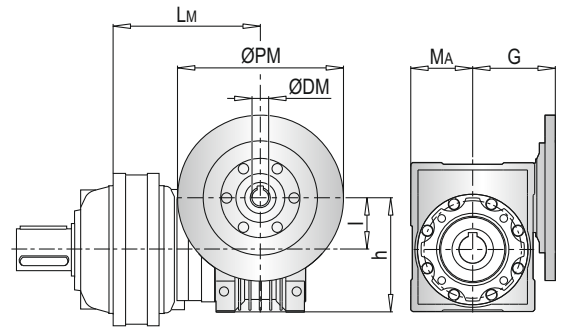
PL 9000 MC - Anschluss Für Schneckengetriebe (PMRV/PRV) / Worm Gearbox Adaptors (PMRV/PRV) / Predisposizioni Per Riduttori A Vite Senza Fine (PMRV/PRV) / Adaptation Pour Reducteurs A Vis Sans Fin (PMRV/PRV) / Acoplamiento Para Reductores De Tornillo Sin Fin (PMRV/PRV)

PL	PMRV/PRV 050					PMRV/PRV 063					PMRV/PRV 075				
	Lm	I	h	MA	G	Lm	I	h	MA	G	Lm	I	h	MA	G
90003	-					-					-				
90004	752	50	110	60	80	761.5	63	135	72	95	740.5	75	161	86	112.5

PL	PMRV/PRV 090					PMRV/PRV 110					PMRV/PRV 130				
	Lm	I	h	MA	G	Lm	I	h	MA	G	Lm	I	h	MA	G
90003	-					705	110	237.5	127.5	160	712.5	130	277.5	147.5	180
90004	750.5	90	193	103	129.5	778	110	237.5	127.5	160	785.5	130	277.5	147.5	180

PL	PMRV/PRV 150				
	Lm	I	h	MA	G
90003	727	150	320	170	210
90004	800	150	320	170	210

PL	PMRV/PRV ~ Kg						
	050	063	075	090	110	130	150
90003	-	-	-	-	716	733	769
90004	689	692.5	695	700	727	744	780

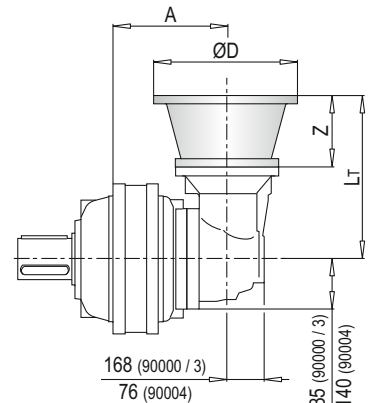


PLB 9000 MC - Anbauvorrichtung Für Elektromotore (IEC) / Electric Motor Couplings (IEC) / Predisposizioni Per Motori Elettrici (IEC) / Adaptations Pour Moteurs Electriques (IEC) / Acoplamientos Para Motores Eléctricos (IEC)

PLB	IEC 80				IEC 90				IEC 100				IEC 112				IEC 132			
	A	L _T	Z	ØD	A	L _T	Z	ØD	A	L _T	Z	ØD	A	L _T	Z	ØD	A	L _T	Z	ØD
90003	-				-				-				-				-			
90004	655	296	56	200	655	296	56	200	655	306	66	250	655	306	66	250	655	340	100	300

PLB	IEC 160				IEC 180				IEC 200				IEC 225			
	A	L _T	Z	ØD	A	L _T	Z	ØD	A	L _T	Z	ØD	A	L _T	Z	ØD
90003	553	433	118	350	553	433	118	350	553	463	148	400	553	463	148	550
90004	655	379	139		655	379	139		655	409			-	-	-	-

PLB	IEC ~ Kg								
	80	90	100	112	132	160	180	200	225
90003	-	-	-	-	-	729	729	739	744
90004	688	688	689	689	693	750	750	760	-

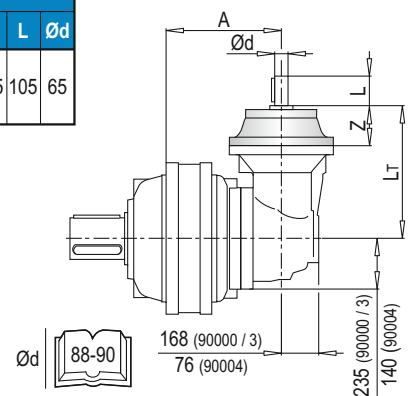


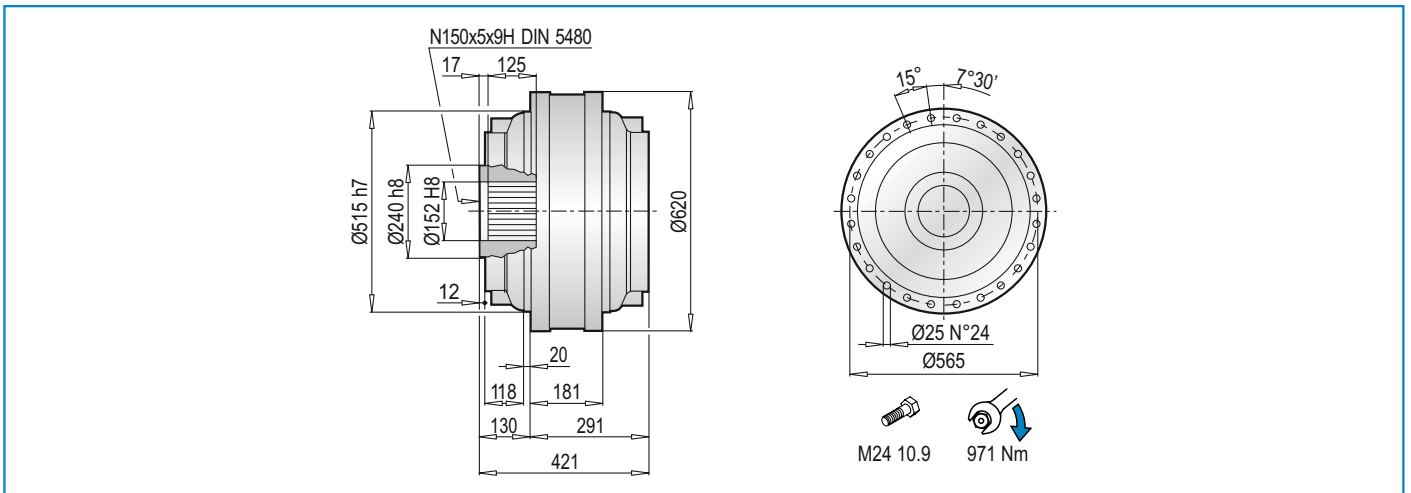
PLB 9000 MC - Antriebswellen / Input Shafts / Alberi Entrata / Arbres D'entree / Ejes De Entrada

PLB	EL C 28					EL C 42					EML 42					EML 1"3/8 Z6					EM 65				
	A	L _T	Z	L	Ød	A	L _T	Z	L	Ød	A	L _T	Z	L	Ød	A	L _T	Z	L	Ød	A	L _T	Z	L	Ød
90003	-					-					-					-					553	436.5	121.5	105	65
90004	655	304	64	50	28	655	304	64	82	42	655	334	94	82	42	655	334	94	106	1"3/8	655	377.5	121.5	105	65

PLB	EM 1"3/8 Z6					EP 65				
	A	L _T	Z	L	Ød	A	L _T	Z	L	Ød
90003	553	436.5	121.5	105	1"3/8	553	468	153	105	65
90004	655	377.5	121.5	105	1"3/8	655	409	153	105	65

PLB	~ Kg						
	EL C 28	EL C 42	EML 42	EML 1"3/8 Z6	EM 65	EM 1"3/8 Z6	EP 65
90003	-	-	-	-	724	724	733
90004	733.5	734	737	737	745	745	754



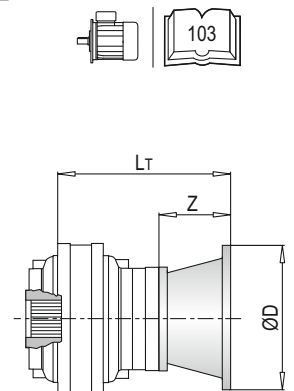


PL 90000 F - Anbauvorrichtung Für Elektromotore (IEC) / Electric Motor Couplings (IEC) / Predisposizioni Per Motori Elettrici (IEC) / Adaptations Pour Moteurs Electriques (IEC) / Acoplamientos Para Motores Eléctricos (IEC)

PL	IEC 63			IEC 71			IEC 80			IEC 90			IEC 100			IEC 112			IEC 132					
	L _T	Z	ØD	L _T	Z	ØD	L _T	Z	ØD	L _T	Z	ØD	L _T	Z	ØD	L _T	Z	ØD	L _T	Z	ØD			
90001	-	-	-	-	-	-	-	-	-	-	-	-	-	-	-	-	-	-	-	-	-	-	-	-
90002	-	-	-	-	-	-	-	-	-	-	-	-	-	-	-	-	-	-	-	-	-	-	-	-
90003	-	-	-	-	-	-	-	-	-	-	-	-	-	-	-	-	-	-	-	-	-	-	-	-
90004	662.5	36	140	662.5	36	160	682.5	56	200	682.5	56	200	692.5	66	250	692.5	66	250	726.5	100	300			

PL	IEC 160			IEC 180			IEC 200			IEC 225			IEC 250			IEC 280		
	L _T	Z	ØD	L _T	Z	ØD	L _T	Z	ØD	L _T	Z	ØD	L _T	Z	ØD	L _T	Z	ØD
90001	439	148	350	439	148	350	439	148	400	430	139	450	438	147	550	438	147	550
90002	636	118		636	118		627			148	635		147					
90003	685	118		685	118		715			148	-		-					
90004	765.5	139		765.5	139		788			-	-		-					

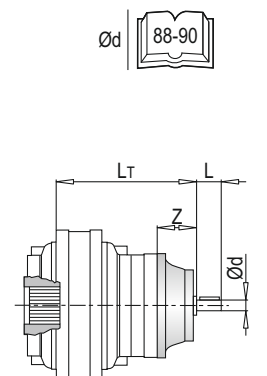
PL	IEC ~ Kg												
	63	71	80	90	100	112	132	160	180	200	225	250	280
90001	-	-	-	-	-	-	-	572	572	477	483	495	497
90002	-	-	-	-	-	-	-	569	569	579	584	625	-
90003	-	-	-	-	-	-	-	596	596	606	611	-	-
90004	590	590	592	592	593	593	597	607	607	617	-	-	-



PL 90000 F - Antriebswellen / Input Shafts / Alberi Entrata / Arbres D'entree / Ejes De Entrada

PL	EL C 28				EL C 42				EML 42				EML 1"3/8 Z6				EM 65				EM 1"3/8 Z6			
	L _T	Z	L	Ød	L _T	Z	L	Ød	L _T	Z	L	Ød	L _T	Z	L	Ød	L _T	Z	L	Ød	L _T	Z	L	Ød
90002	-	-	-	-	-	-	-	-	-	-	-	-	-	-	-	-	-	-	-	-	-	-	-	-
90003	-	-	-	-	-	-	-	-	-	-	-	-	-	-	-	-	688.5	121.5	105	65	688.5	121.5	105	1"3/8
90004	690.5	64	50	28	690.5	64	82	42	720.5	94	82	42	720.5	94	106	1"3/8	761.5	121.5	105	65	761.5	121.5	105	1"3/8

PL	EP 65				ET 90				PL	~ Kg							
	L _T	Z	L	Ød	L _T	Z	L	Ød		EL C 28	EL C 42	EML 42	EML 1"3/8 Z6	EM 65	EM 1"3/8 Z6	EP 65	ET 90
90002	-	-	-	-	662	174	170	90	90002	-	-	-	-	-	-	-	595
90003	720	153	105	65	-	-	-	-	90003	-	-	-	-	591	591	600	-
90004	793	153	105	65	-	-	-	-	90004	432.5	433	436	436	444	444	453	-



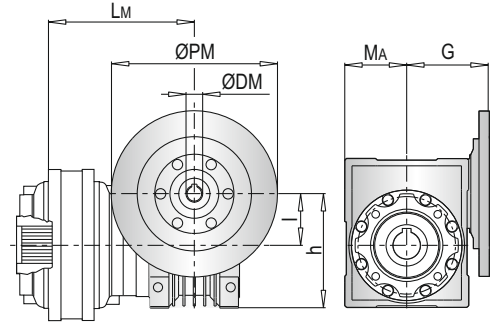
PL 90000 F - Anschluss Für Schneckengetriebe (PMRV/PRV) / Worm Gearbox Adaptors (PMRV/PRV) / Predisposizioni Per Riduttori A Vite Senza Fine (PMRV/PRV) / Adaptation Pour Reducteurs A Vis Sans Fin (PMRV/PRV) / Acoplamiento Para Reductores De Tornillo Sin Fin (PMRV/PRV)

PL	PMRV/PRV 050					PMRV/PRV 063					PMRV/PRV 075				
	Lm	I	h	MA	G	Lm	I	h	MA	G	Lm	I	h	MA	G
90003	-					-					-				
90004	752	50	110	60	80	761.5	63	135	72	95	740.5	75	161	86	112.5

PL	PMRV/PRV 090					PMRV/PRV 110					PMRV/PRV 130				
	Lm	I	h	MA	G	Lm	I	h	MA	G	Lm	I	h	MA	G
90003	-					705	110	237.5	127.5	160	712.5	130	277.5	147.5	180
90004	750.5	90	193	103	129.5	778	110	237.5	127.5	160	785.5	130	277.5	147.5	180

PL	PMRV/PRV 150				
	Lm	I	h	MA	G
90003	727	150	320	170	210
90004	800	150	320	170	210

PL	PMRV/PRV ~ Kg						
	050	063	075	090	110	130	150
90003	-	-	-	-	620	637	673
90004	593	596.5	599	604	631	648	684

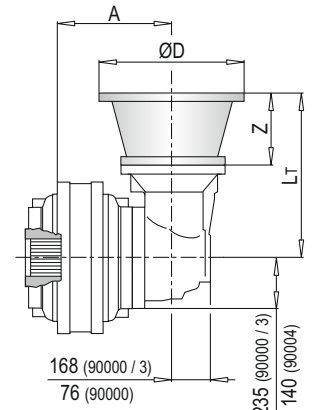


PLB 90000 F - Anbauvorrichtung Für Elektromotore (IEC) / Electric Motor Couplings (IEC) / Predisposizioni Per Motori Elettrici (IEC) / Adaptations Pour Moteurs Electriques (IEC) / Acoplamientos Para Motores Eléctricos (IEC)

PLB	IEC 80				IEC 90				IEC 100				IEC 112				IEC 132			
	A	Lt	Z	ØD	A	Lt	Z	ØD	A	Lt	Z	ØD	A	Lt	Z	ØD	A	Lt	Z	ØD
90003	-				-				-				-				-			
90004	655	296	56	200	655	296	56	200	655	306	66	250	655	306	66	250	655	340	100	300

PLB	IEC 160				IEC 180				IEC 200				IEC 225			
	A	Lt	Z	ØD	A	Lt	Z	ØD	A	Lt	Z	ØD	A	Lt	Z	ØD
90003	553	433	118	350	553	433	118	350	553	463	148	400	553	463	148	450
90004	655	379	139	350	655	379	139	350	655	409	148	400	-	-	-	-

PLB	IEC ~ Kg								
	80	90	100	112	132	160	180	200	225
90003	-	-	-	-	-	633	633	643	648
90004	639	639	640	640	644	654	654	664	-

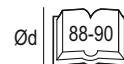
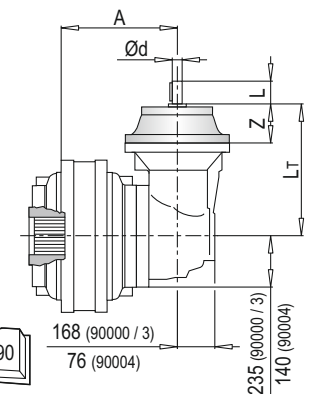


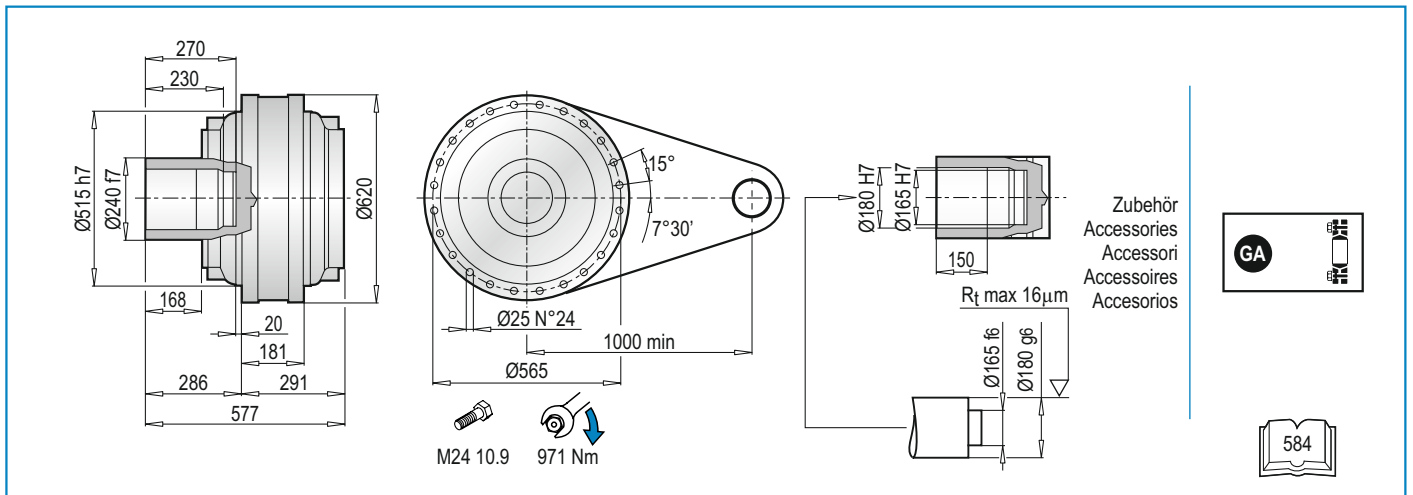
PLB 90000 F - Antriebswellen / Input Shafts / Alberi Entrata / Arbres D'entree / Ejes De Entrada

PLB	EL C 28					EL C 42					EML 42					EML 1"3/8 Z6					EM 65				
	A	Lt	Z	L	Ød	A	Lt	Z	L	Ød	A	Lt	Z	L	Ød	A	Lt	Z	L	Ød	A	Lt	Z	L	Ød
90003	-					-					-					-					553	436.5	121.5	105	65
90004	655	304	64	50	28	655	304	64	82	42	655	334	94	82	42	655	334	94	106	1"3/8	655	377.5	121.5	105	65

PLB	EM 1"3/8 Z6					EP 65				
	A	Lt	Z	L	Ød	A	Lt	Z	L	Ød
90003	553	436.5	121.5	105	1"3/8	553	468	153	105	65
90004	655	377.5	121.5	105	1"3/8	655	409	153	105	65

PLB	~ Kg						
	EL C 28	EL C 42	EML 42	EML 1"3/8 Z6	EM 65	EM 1"3/8 Z6	EP 65
90003	-	-	-	-	628	628	637
90004	637.5	638	641	641	649	649	658



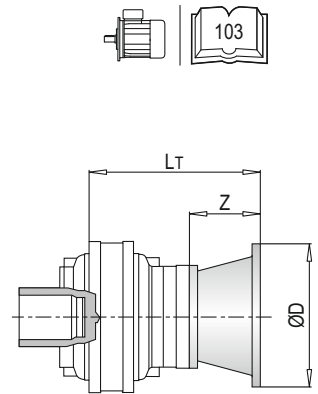


PL 90000 FS - Anbauvorrichtung Für Elektromotore (IEC) / Electric Motor Couplings (IEC) / Predisposizioni Per Motori Elettrici (IEC) / Adaptations Pour Moteurs Electriques (IEC) / Acoplamientos Para Motores Eléctricos (IEC)

PL	IEC 63			IEC 71			IEC 80			IEC 90			IEC 100			IEC 112			IEC 132					
	L _T	Z	ØD	L _T	Z	ØD	L _T	Z	ØD	L _T	Z	ØD	L _T	Z	ØD	L _T	Z	ØD	L _T	Z	ØD			
90001	-	-	-	-	-	-	-	-	-	-	-	-	-	-	-	-	-	-	-	-	-	-	-	-
90002	-	-	-	-	-	-	-	-	-	-	-	-	-	-	-	-	-	-	-	-	-	-	-	-
90003	-	-	-	-	-	-	-	-	-	-	-	-	-	-	-	-	-	-	-	-	-	-	-	-
90004	662.5	36	140	662.5	36	160	682.5	56	200	682.5	56	200	692.5	66	250	692.5	66	250	726.5	100	300			

PL	IEC 160			IEC 180			IEC 200			IEC 225			IEC 250			IEC 280		
	L _T	Z	ØD	L _T	Z	ØD	L _T	Z	ØD	L _T	Z	ØD	L _T	Z	ØD	L _T	Z	ØD
90001	439	148	350	439	148	350	439	148	400	430	139	450	438	147	550	438	147	550
90002	636	118		636	118		627			148	635		147					
90003	685	118		685	118		715			148	-		-					
90004	765.5	139		765.5	139		788			-	-		-					

PL	IEC ~ Kg												
	63	71	80	90	100	112	132	160	180	200	225	250	280
90001	-	-	-	-	-	-	-	494	494	499	505	517	519
90002	-	-	-	-	-	-	-	591	591	601	606	647	-
90003	-	-	-	-	-	-	-	618	618	628	633	-	-
90004	612	612	614	614	615	615	619	629	629	639	-	-	-



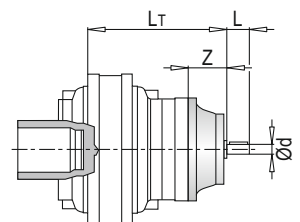
PL 90000 FS - Antriebswellen / Input Shafts / Alberi Entrata / Arbres D'entree / Ejes De Entrada

PL	EL C 28				EL C 42				EML 42				EML 1"3/8 Z6				EM 65				EM 1"3/8 Z6			
	L _T	Z	L	Ød	L _T	Z	L	Ød	L _T	Z	L	Ød	L _T	Z	L	Ød	L _T	Z	L	Ød	L _T	Z	L	Ød
90002	-	-	-	-	-	-	-	-	-	-	-	-	-	-	-	-	-	-	-	-	-	-	-	-
90003	-	-	-	-	-	-	-	-	-	-	-	-	-	-	-	-	688.5	121.5	105	65	688.5	121.5	105	1"3/8
90004	690.5	64	50	28	690.5	64	82	42	720.5	94	82	42	720.5	94	106	1"3/8	761.5	121.5	105	65	761.5	121.5	105	1"3/8



PL	EP 65				ET 90			
	L _T	Z	L	Ød	L _T	Z	L	Ød
90002	-	-	-	-	662	174	170	90
90003	720	153	105	65	-	-	-	-
90004	793	-	-	-	-	-	-	-

PL	~ Kg							
	EL C 28	EL C 42	EML 42	EML 1"3/8 Z6	EM 65	EM 1"3/8 Z6	EP 65	ET 90
90002	-	-	-	-	-	-	-	617
90003	-	-	-	-	613	613	622	-
90004	612.5	613	616	616	624	624	633	-



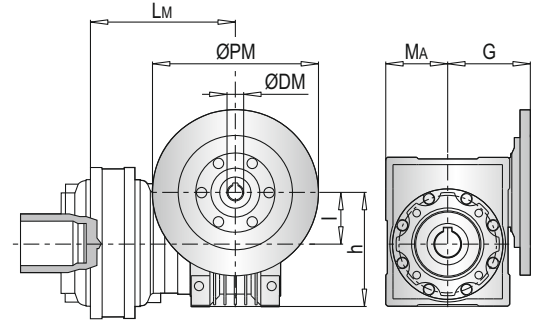
PL 90000 FS - Anschluss Für Schneckengetriebe (PMRV/PRV) / Worm Gearbox Adaptors (PMRV/PRV) / Predisposizioni Per Riduttori A Vite Senza Fine (PMRV/PRV) / Adaptation Pour Reducteurs A Vis Sans Fin (PMRV/PRV) / Acoplamiento Para Reductores De Tornillo Sin Fin (PMRV/PRV)

PL	PMRV/PRV 050					PMRV/PRV 063					PMRV/PRV 075				
	Lm	l	h	MA	G	Lm	l	h	MA	G	Lm	l	h	MA	G
90003	-					-					-				
90004	752	50	110	60	80	761.5	63	135	72	95	740.5	75	161	86	112.5

PL	PMRV/PRV 090					PMRV/PRV 110					PMRV/PRV 130				
	Lm	l	h	MA	G	Lm	l	h	MA	G	Lm	l	h	MA	G
90003	-					705	110	237.5	127.5	160	712.5	130	277.5	147.5	180
90004	750.5	90	193	103	129.5	778	110	237.5	127.5	160	785.5	130	277.5	147.5	180

PL	PMRV/PRV 150				
	Lm	l	h	MA	G
90003	727	150	320	170	210
90004	800	150	320	170	210

PL	PMRV/PRV ~ Kg						
	050	063	075	90	110	130	150
90003	-	-	-	-	642	659	695
90004	615	618.5	621	626	653	670	706

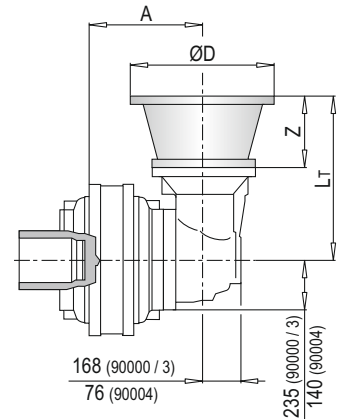


PLB 90000 FS - Anbauvorrichtung Für Elektromotore (IEC) / Electric Motor Couplings (IEC) / Predisposizioni Per Motori Elettrici (IEC) / Adaptations Pour Moteurs Electriques (IEC) / Acoplamientos Para Motores Eléctricos (IEC)

PLB	IEC 80				IEC 90				IEC 100				IEC 112				IEC 132			
	A	Lt	Z	ØD	A	Lt	Z	ØD	A	Lt	Z	ØD	A	Lt	Z	ØD	A	Lt	Z	ØD
90003	-				-				-				-				-			
90004	655	296	56	200	655	296	56	200	655	306	66	250	655	306	66	250	655	340	100	300

PLB	IEC 160				IEC 180				IEC 200				IEC 225			
	A	Lt	Z	ØD	A	Lt	Z	ØD	A	Lt	Z	ØD	A	Lt	Z	ØD
90003	553	433	118	350	553	433	118	350	553	463	148	400	553	463	148	400
90004	655	379	139	350	655	379	139	350	655	409	148	400	-	-	-	-

PLB	IEC ~ Kg								
	80	90	100	112	132	160	180	200	225
90003	-	-	-	-	-	655	655	665	670
90004	661	661	662	662	666	676	676	686	-

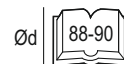
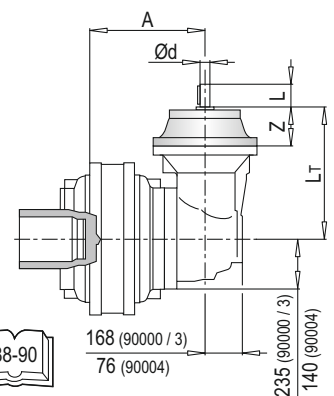


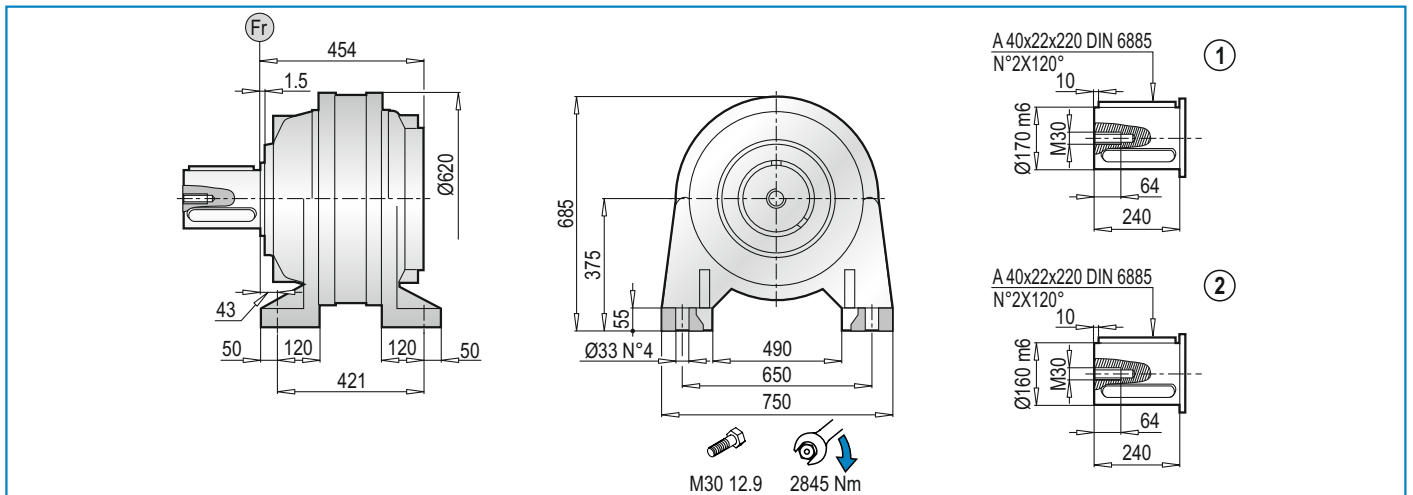
PLB 90000 FS - Antriebswellen / Input Shafts / Alberi Entrata / Arbres D'entree / Ejes De Entrada

PLB	EL C 28					EL C 42					EML 42					EML 1"3/8 Z6					EM 65				
	A	Lt	Z	L	Ød	A	Lt	Z	L	Ød	A	Lt	Z	L	Ød	A	Lt	Z	L	Ød	A	Lt	Z	L	Ød
90003	-					-					-					-					553	436.5	121.5	105	65
90004	655	304	64	50	28	655	304	64	82	42	655	334	94	82	42	655	334	94	106	1"3/8	655	377.5	121.5	105	65

PLB	EM 1"3/8 Z6					EP 65				
	A	Lt	Z	L	Ød	A	Lt	Z	L	Ød
90003	553	436.5	121.5	105	1"3/8	553	468	153	105	65
90004	655	377.5	121.5	105	1"3/8	655	409	153	105	65

PLB	~ Kg						
	EL C 28	EL C 42	EML 42	EML 1"3/8 Z6	EM 65	EM 1"3/8 Z6	EP 65
90003	-	-	-	-	650	650	658
90004	659.5	660	663	663	671	671	680



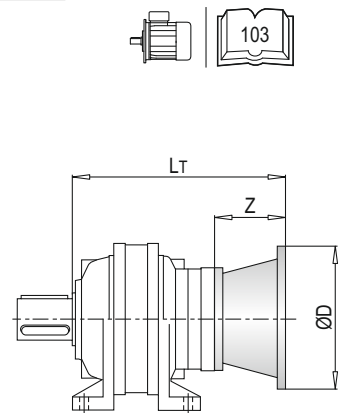


PL 90000 CPC - Anbauvorrichtung Für Elektromotore (IEC) / Electric Motor Couplings (IEC) / Predisposizioni Per Motori Elettrici (IEC) / Adaptations Pour Moteurs Electriques (IEC) / Acoplamientos Para Motores Eléctricos (IEC)

PL	IEC 63			IEC 71			IEC 80			IEC 90			IEC 100			IEC 112			IEC 132					
	L _T	Z	ØD	L _T	Z	ØD	L _T	Z	ØD	L _T	Z	ØD	L _T	Z	ØD	L _T	Z	ØD	L _T	Z	ØD			
90001	-	-	-	-	-	-	-	-	-	-	-	-	-	-	-	-	-	-	-	-	-	-	-	-
90002	-	-	-	-	-	-	-	-	-	-	-	-	-	-	-	-	-	-	-	-	-	-	-	-
90003	-	-	-	-	-	-	-	-	-	-	-	-	-	-	-	-	-	-	-	-	-	-	-	-
90004	825.5	36	140	825.5	36	160	845.5	56	200	845.5	56	200	855.5	66	250	855.5	66	250	889.5	100	300	-	-	-

PL	IEC 160			IEC 180			IEC 200			IEC 225			IEC 250			IEC 280				
	L _T	Z	ØD	L _T	Z	ØD	L _T	Z	ØD	L _T	Z	ØD	L _T	Z	ØD	L _T	Z	ØD		
90001	602	148	350	602	148	350	602	148	400	593	139	450	601	139	550	601	147	550		
90002	799	118		799	118		799			118			790			118			798	118
90003	848	118		848	118		878			148			878			148			-	-
90004	928.5	139		928.5	139		951			-			-			-				

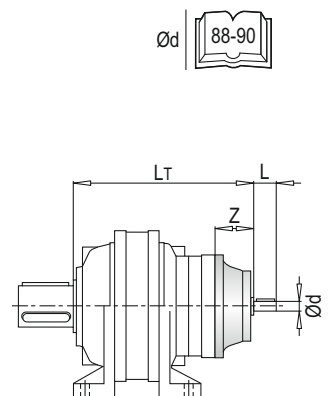
PL	IEC ~ Kg												
	63	71	80	90	100	112	132	160	180	200	225	250	280
90001	-	-	-	-	-	-	-	744	744	749	755	767	769
90002	-	-	-	-	-	-	-	839	839	849	854	895	-
90003	-	-	-	-	-	-	-	866	866	876	881	-	-
90004	860	860	862	862	863	863	867	877	877	887	-	-	-



PL 90000 CPC - Antriebswellen / Input Shafts / Alberi Entrata / Arbres D'entree / Ejes De Entrada

PL	EL C 28				EL C 42				EML 42				EML 1"3/8 Z6				EM 65				EM 1"3/8 Z6			
	L _T	Z	L	Ød	L _T	Z	L	Ød	L _T	Z	L	Ød	L _T	Z	L	Ød	L _T	Z	L	Ød	L _T	Z	L	Ød
90002	-	-	-	-	-	-	-	-	-	-	-	-	-	-	-	-	-	-	-	-	-	-	-	-
90003	-	-	-	-	-	-	-	-	-	-	-	-	-	-	-	-	851.5	121.5	105	65	851.5	121.5	105	1"3/8
90004	853.5	64	50	28	853.5	64	82	42	883.5	94	82	42	883.5	94	106	1"3/8	924.5	121.5	105	65	924.5	121.5	105	1"3/8

PL	EP 65				ET 90				PL	~ Kg							
	L _T	Z	L	Ød	L _T	Z	L	Ød		EL C 28	EL C 42	EML 42	EML 1"3/8 Z6	EM 65	EM 1"3/8 Z6	EP 65	ET 90
90002	-	-	-	-	825	174	170	90	90002	-	-	-	-	-	-	-	865
90003	883	153	105	65	-	-	-	-	90003	-	-	-	-	861	861	870	-
90004	956	153	105	65	-	-	-	-	90004	860.5	861	864	864	872	872	881	-



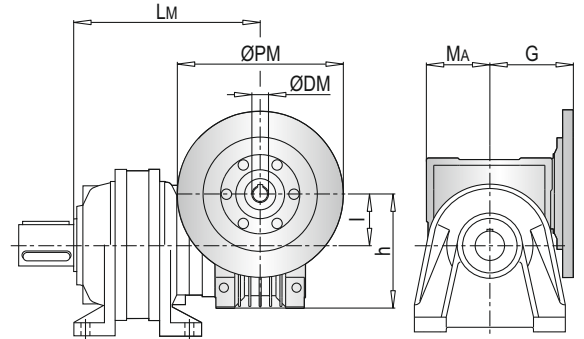
PL 90000 CPC - Anschluss Für Schneckengetriebe (PMRV/PRV) / Worm Gearbox Adaptors (PMRV/PRV) / Predisposizioni Per Riduttori A Vite Senza Fine (PMRV/PRV) / Adaptation Pour Reducteurs A Vis Sans Fin (PMRV/PRV) / Acoplamiento Para Reductores De Tornillo Sin Fin (PMRV/PRV)

PL	PMRV/PRV 050					PMRV/PRV 063					PMRV/PRV 075				
	Lm	I	h	MA	G	Lm	I	h	MA	G	Lm	I	h	MA	G
90003	-					-					-				
90004	915	50	110	60	80	924.5	63	135	72	95	903.5	75	161	86	112.5

PL	PMRV/PRV 090					PMRV/PRV 110					PMRV/PRV 130				
	Lm	I	h	MA	G	Lm	I	h	MA	G	Lm	I	h	MA	G
90003	-					868	110	237.5	127.5	160	875.5	130	277.5	147.5	180
90004	913.5	90	193	63	129.5	941	110	237.5	127.5	160	948.5	130	277.5	147.5	180

PL	PMRV/PRV 150				
	Lm	I	h	MA	G
90003	890	150	320	170	210
90004	963	150	320	170	210

PL	PMRV/PRV ~ Kg						
	050	063	075	090	110	130	150
90003	-	-	-	-	890	907	943
90004	863	866.5	869	874	901	918	954

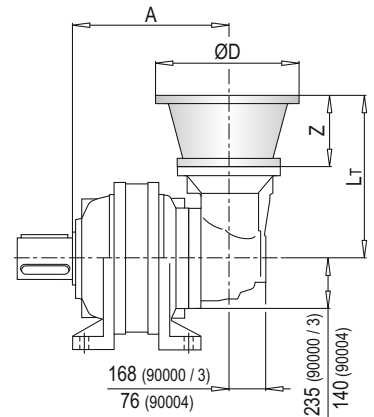


PLB 90000 CPC - Anbauvorrichtung Für Elektromotore (IEC) / Electric Motor Couplings (IEC) / Predisposizioni Per Motori Elettrici (IEC) / Adaptations Pour Moteurs Electriques (IEC) / Acoplamientos Para Motores Eléctricos (IEC)

PLB	IEC 80				IEC 90				IEC 100				IEC 112				IEC 132			
	A	L _T	Z	ØD	A	L _T	Z	ØD	A	L _T	Z	ØD	A	L _T	Z	ØD	A	L _T	Z	ØD
90003	-				-				-				-				-			
90004	818	296	56	200	818	296	56	200	818	306	66	250	818	306	66	250	818	340	100	300

PLB	IEC 160				IEC 180				IEC 200				IEC 225			
	A	L _T	Z	ØD	A	L _T	Z	ØD	A	L _T	Z	ØD	A	L _T	Z	ØD
90003	716	433	118	350	716	433	118	350	716	463	148	400	716	463	148	400
90004	818	379	139	350	818	379	139	350	818	409	148	400	-	-	-	-

PLB	IEC ~ Kg							
	80	90	100	112	132	160	180	200
90003	-	-	-	-	-	903	903	913
90004	909	909	910	910	914	924	924	934

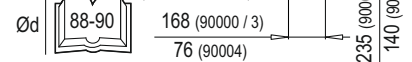
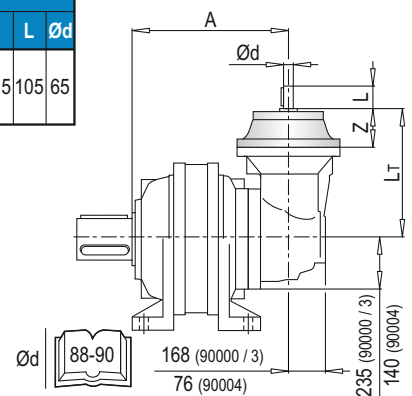


PLB 90000 CPC - Antriebswellen / Input Shafts / Alberi Entrata / Arbres D'entree / Ejes De Entrada

PLB	EL C 28					EL C 42					EML 42					EML 1"3/8 Z6					EM 65				
	A	L _T	Z	L	Ød	A	L _T	Z	L	Ød	A	L _T	Z	L	Ød	A	L _T	Z	L	Ød	A	L _T	Z	L	Ød
90003	-					-					-					-					716	436.5	121.5	105	65
90004	818	304	64	50	28	818	304	64	82	42	818	334	94	82	42	818	334	94	106	1"3/8	818	377.5	121.5	105	65

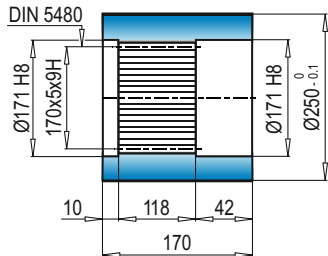
PLB	EM 1"3/8 Z6					EP 65				
	A	L _T	Z	L	Ød	A	L _T	Z	L	Ød
90002	716	436.5	121.5	105	1"3/8	716	468	153	105	65
90003	818	377.5	121.5	105	1"3/8	818	409	153	105	65

PLB	~ Kg						
	EL C 28	EL C 42	EML 42	EML 1"3/8 Z6	EM 65	EM 1"3/8 Z6	EP 65
90003	-	-	-	-	898	898	907
90004	907.5	908	911	911	919	919	928



ZUBEHÖR / ACCESSORIES / ACCESSORI / ACCESSOIRES / ACCESORIOS

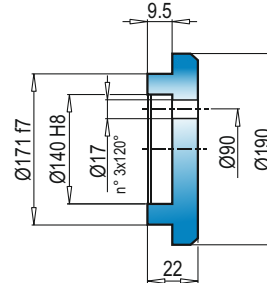
BS Innenverzahnte Buchse / Splined bushing /
Boccola scanalata / Moyeu cannelé / Casquillo ranurado



Material / Material
Materiale / Matière
Material
UNI C40
SAE 1040
DIN Ck40

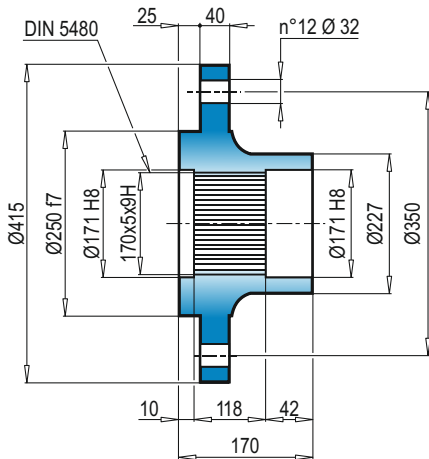
Bestell - Nr. /
Code / Codice
Code / Código
1271.115.076

FF Endscheibe / Stop bottom plate /
Fondello di arresto / Bouchon de fermeture / Tapón de detención



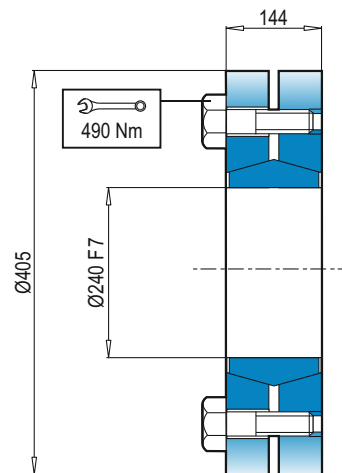
Bestell - Nr. /
Code / Codice
Code / Código
1075.044.000

FL Flansch / Flange / Flangia / Bride / Brida



Bestell - Nr. /
Code / Codice
Code / Código
1271.133.098

GA Schrumpfscheibe / Shrink disc /
Giunto di attrito / Frette de serrage / Disco de contracción



Max. Drehmoment
Max. torque
Coppia max.
Couple max.
Momento máx.
176 kNm

Bestell - Nr. /
Code / Codice
Code / Código
5109.240.000

DE RADIALLAST (Fr)

In den nachstehenden Diagrammen ist die Radiallast und der Koeffizient K dargestellt und kann mit dem gewünschten Wert $n_2 \times h$ verglichen werden.

EN RADIAL LOADS (Fr)

The following curves show the radial loads and the K factors to obtain the required $n_2 \times h$ value.

IT CARICHI RADIALI (Fr)

Nei diagrammi seguenti sono riportati i carichi radiali e i coefficienti K per rapportarli al valore $n_2 \times h$ desiderato.

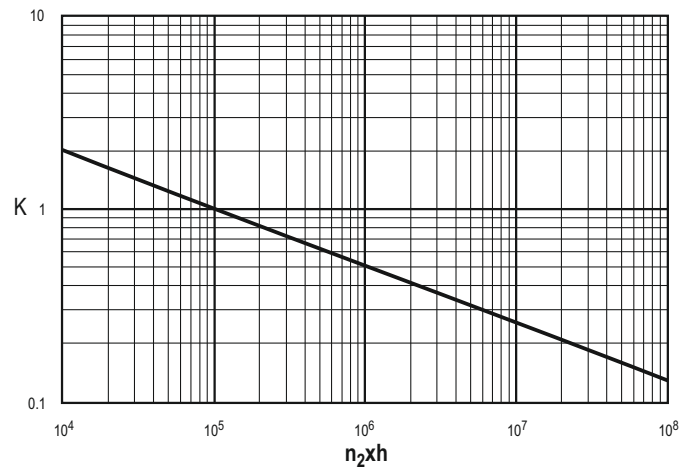
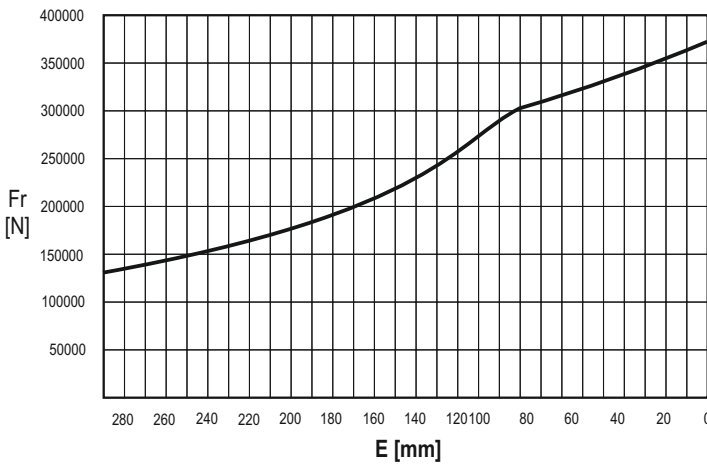
FR CHARGES RADIALES (Fr)

Dans les diagrammes suivants sont indiqués les charges radiales et les facteurs K de façon à obtenir la valeur $n_2 \times h$ désirée.

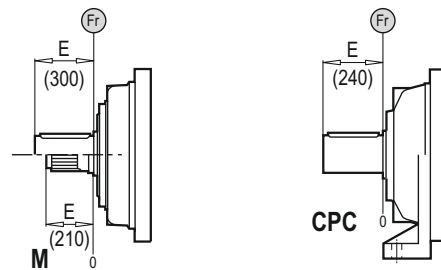
ES CARGAS RADIALES (Fr)

En los siguientes diagramas se indican las cargas radiales y los coeficientes K para obtener el valor requerido $n_2 \times h$.

M - CPC*



	$n \times h$				
	10^5	10^4	10^6	10^7	10^8
M	Fr		Fr • K		
CPC*	Fr • 0.75		Fr • K • 0.75		



DE AXIALLAST (Fa)

Die dargestellten Werte der Axiallast basieren auf der Version und der applizierten Lastrichtung.

EN AXIAL LOADS (Fa)

The values of the axial loads in the table refer to the output versions and load direction of application.

IT CARICHI ASSIALI (Fa)

I valori dei carichi assiali indicati in tabella sono riferiti alle versioni e alla direzione di applicazione del carico.

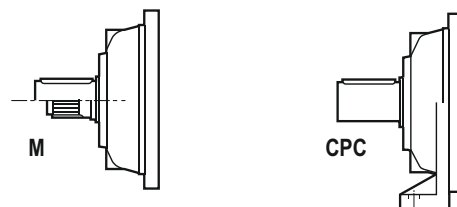
FR CHARGES AXIALES (Fa)

Les valeurs des charges axiales indiquées dans le tableau se réfèrent aux versions et à la direction d'application de la charge.

ES CARGAS AXIALES (Fa)

Los valores de las cargas axiales indicados en la tabla se refieren a las versiones y a la dirección de aplicación de la carga.

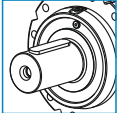
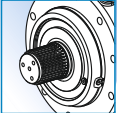

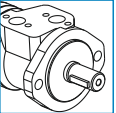
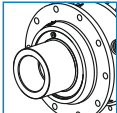
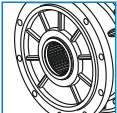
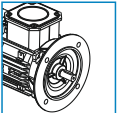
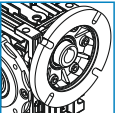
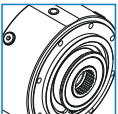
Fa [N]	M	CPC	← →
	40000	40000	
70000	70000	70000	→

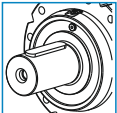
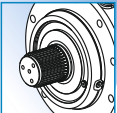
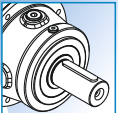
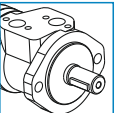
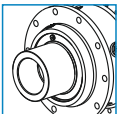
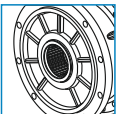
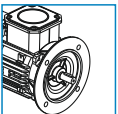
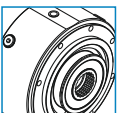


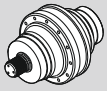





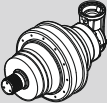


A series of horizontal dotted lines spanning the width of the page, providing a guide for writing.

TECHNISCHE DATEN / TECHNICAL DATA / DATI TECNICI / DONNÉES TECHNIQUES / DATOS TÉCNICAS

	i_{ges}	M_{max} ($n_2 \times h: 20000$) (Nm)	OUTPUT		INPUT	
130001	4.09 ... 6.23	283300	 Ø180	 W170X5X8f DIN 5480	 Ø28 - Ø42 Ø 1"3/8 - Ø65 - Ø65	 Hydraulic Motor
130002	16.36 ... 29.32	209500	 Ø190	 N160X5X9H DIN 5480	 Electric Motor	 Worm gearboxes
130003	58.17 ... 197.89	209500				
130004	219.75 ... 1190.30	209500			 Brake	
130005	781.33 ... 5665.81	209500				

	i_{ges}	M_{max} ($n_2 \times h: 20000$) (Nm)	OUTPUT		INPUT	
130003	50.25 ... 116.29	164600	 Ø180	 W170X5X8f DIN 5480	 Ø28 - Ø42 Ø 1"3/8 - Ø65	 Hydraulic Motor
130004	200.95 ... 771.75	164600	 Ø190	 N160X5X9H DIN 5480	 Electric Motor	
130005	893.10 ... 5566.69	209500			 Brake	

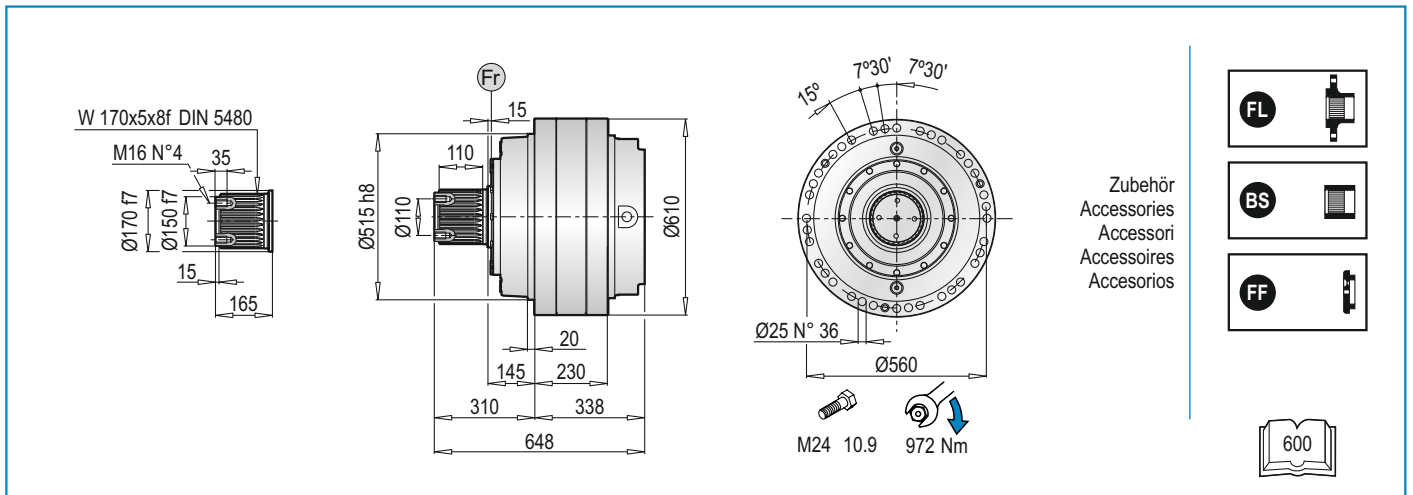
	Pt [kW]	n _{1max} [min ⁻¹]	i _{ges}	Mc [kNm]				Antrieb - Input - Entrada - Entrée - Entrada		
				n ₂ x h	n ₂ x h	n ₂ x h	n ₂ x h			
				10.000	20.000	50.000	100.000	IEC (B5)	PMRV / PRV	EL - EML EM - EP - ET
PL 130001	102	750	4.09	185.1	166.7	145.1	132.0	160 225	-	-
			5.25	136.9	123.2	107.3	100.6	180 250		
			6.23	107.5	96.8	84.4	80.6	200 280		
PL 130002	60	1200	16.36	133.8	118.4	100.8	89.3	160	-	ET 90
			19.25	114.0	100.9	85.9	76.0	180		
			21.00	136.9	123.2	107.3	100.6	200		
			24.71	136.9	123.2	105.5	93.3	225		
			29.32	107.5	96.8	84.4	80.6	250		
PL 130003	45	2000	58.17	132.5	117.2	99.8	88.3	160 180 200 225	110 130 150	EM 65 EM 1"3/8 Z6 EP 65 ET 90
			68.43	114.0	100.9	85.9	76.0			
			74.67	136.9	123.2	107.3	100.6			
			90.00	136.9	123.2	105.4	93.2			
			117.60	108.7	96.2	81.8	72.5			
			139.55	107.5	96.8	84.4	80.6			
			164.18	107.5	96.8	84.4	80.6			
			197.89	107.5	96.7	82.2	72.8			
PL 130004	33	2800	219.75	132.5	117.2	99.8	88.3	63 71 80 90 100 112 132 160 180	050 063 075 090 110 130 150	EL C 28 EL C 42 EML 42 EML 1"3/8 Z6 EM 65 EM 1"3/8 Z6 EP 65
			239.95	132.5	117.2	99.8	88.3			
			258.53	114.0	100.9	85.9	76.0			
			282.07	136.9	123.2	107.3	100.6			
			308.00	136.9	123.2	107.3	100.6			
			340.00	136.9	123.2	105.4	93.2			
			385.78	136.9	123.2	105.6	93.5			
			448.00	122.8	108.8	92.5	82.1			
			485.10	108.7	96.2	81.8	72.5			
			540.00	136.9	123.2	105.4	93.2			
			607.60	108.7	96.2	81.8	72.5			
			652.50	112.1	99.1	84.4	74.9			
			705.60	108.7	96.2	81.8	72.5			
			816.31	107.5	96.7	82.2	72.8			
			1190.30	107.5	96.8	84.4	80.6			
PL 130005	27	2800	781.33	132.5	117.2	99.8	88.3	63 71 80 90 100 112 132 160 180 200	050 063 075 090	EL C 28 EL C 42 EML 42 EML 1"3/8 Z6
			853.14	132.5	117.2	99.8	88.3			
			941.78	132.5	117.2	99.8	88.3			
			1002.93	136.9	123.2	107.3	100.6			
			1095.11	136.9	123.2	107.3	100.6			
			1208.89	136.9	123.2	107.3	100.6			
			1371.65	136.9	123.2	105.6	93.5			
			1579.61	129.2	114.1	97.1	85.8			
			1724.80	136.9	122.7	104.4	92.3			
			1904.00	136.9	123.2	105.4	93.2			
			2160.36	136.9	123.2	105.6	93.5			
			2604.00	136.9	123.2	105.4	93.2			
			3024.00	136.9	123.2	105.4	93.2			
			3402.56	108.7	96.2	81.8	72.5			
			4037.70	107.5	96.8	84.4	80.6			
5665.81	107.5	96.8	84.4	80.6						

	Pt [kW]	n _{1max} [min ⁻¹]	i _{ges}	Mc [kNm]				Antrieb - Input - Entrada - Entrée - Entrada	
				n ₂ x h	n ₂ x h	n ₂ x h	n ₂ x h		
				10.000	20.000	50.000	100.000	IEC (B5)	EL - EML EM - EP - ET
PLB 130003	45	2000	50.25	80.2	65.1	49.5	40.2	160 180 200 225	EM 65 EM 1"3/8 Z6 EP 65
			59.12	89.8	72.9	55.4	45.1		
			64.50	95.5	77.5	59.0	47.8		
			75.88	106.9	86.9	66.0	53.7		
			90.05	107.5	96.8	74.5	60.5		
			116.29	92.9	79.8	60.5	49.2		
PLB 130004	33	2800	200.95	69.8	56.7	43.0	35.0	160 180 200	EL C 28 EL C 42 EML 42 EML 1"3/8 Z6 EM 65 EM 1"3/8 Z6 EP 65
			284.96	89.1	72.4	55.0	44.7		
			368.95	106.8	86.7	65.9	53.6		
			434.05	107.5	96.8	73.8	60.0		
			482.09	107.5	96.8	79.5	64.6		
			567.16	107.5	96.8	84.4	72.3		
			683.63	107.5	96.7	82.2	72.8		
			771.75	75.7	70.6	62.5	55.3		
			PLB 130005	25	2800	893.10	114.0		
1064.00	136.9	123.2				107.3	100.6		
1174.55	136.9	123.2				105.4	93.2		
1282.50	136.9	123.2				105.4	93.2		
1453.28	113.8	100.8				85.8	75.9		
1676.89	136.9	123.2				107.3	97.3		
1865.45	136.9	123.2				105.4	93.2		
2021.25	136.9	123.2				105.4	93.2		
2196.65	107.5	96.8				84.4	80.6		
2439.11	122.8	108.8				92.5	82.1		
2610.75	107.5	96.8				84.4	80.6		
2940.00	136.9	123.2				105.4	93.2		
3146.89	107.5	96.8				84.4	80.6		
3405.19	107.5	96.8				84.4	80.6		
3552.50	112.1	99.1				84.4	74.9		
4114.61	107.5	96.8				84.4	80.6		
4959.57	107.5	96.8				84.4	80.6		
5566.69	107.5	96.7				82.2	72.8		



$$M_{\max} = M_C \times 1.7$$

(n₂ x h = 20.000)



PL 130000 MS - Anbauvorrichtung Für Elektromotore (IEC) / Electric Motor Couplings (IEC) / Predisposizioni Per Motori Elettrici (IEC) / Adaptations Pour Moteurs Electriques (IEC) / Acoplamientos Para Motores Eléctricos (IEC)

PL	IEC 63			IEC 71			IEC 80			IEC 90			IEC 100			IEC 112			IEC 132					
	L _T	Z	ØD	L _T	Z	ØD	L _T	Z	ØD	L _T	Z	ØD	L _T	Z	ØD	L _T	Z	ØD	L _T	Z	ØD			
130001	-	-	-	-	-	-	-	-	-	-	-	-	-	-	-	-	-	-	-	-	-	-	-	-
130002	-	-	-	-	-	-	-	-	-	-	-	-	-	-	-	-	-	-	-	-	-	-	-	-
130003	-	-	-	-	-	-	-	-	-	-	-	-	-	-	-	-	-	-	-	-	-	-	-	-
130004	729.5	36	140	729.5	36	160	749.5	56	200	749.5	56	200	759.5	66	250	759.5	66	250	793.5	100	300			
130005	790.5			790.5			810.5			810.5			820.5			820.5			854.5					

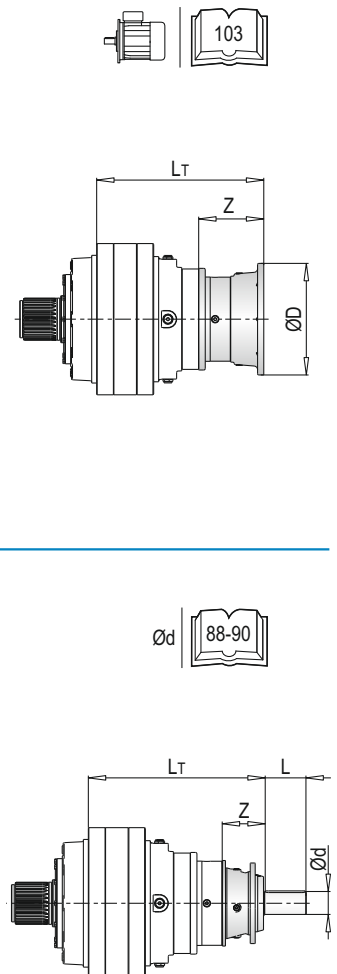
PL	IEC 160			IEC 180			IEC 200			IEC 225			IEC 250			IEC 280		
	L _T	Z	ØD	L _T	Z	ØD	L _T	Z	ØD	L _T	Z	ØD	L _T	Z	ØD	L _T	Z	ØD
130001	-	150	-	-	150	-	-	150	400	-	139	450	-	139	550	-	139	550
130002	685			685			685			674			674			-	-	-
130003	740	118	350	740	118	350	770	148		759			-	-	-	-	-	-
130004	832.5			832.5			-	-	-	-	-	-	-	-	-	-	-	-
130005	893.5	139		893.5	139		-	-	-	-	-	-	-	-	-	-	-	-

PL	IEC ~ Kg												
	63	71	80	90	100	112	132	160	180	200	225	250	280
130001	-	-	-	-	-	-	-	691	691	696	702	714	726
130002	-	-	-	-	-	-	-	834	834	839	845	857	-
130003	-	-	-	-	-	-	-	846	846	856	861	-	-
130004	843	843	845	845	846	846	850	860	860	-	-	-	-
130005	851	851	853	853	854	854	858	868	868	-	-	-	-

PL 130000 MS - Antriebswellen / Input Shafts / Alberi Entrata / Arbres D'entree / Ejes De Entrada

PL	EL C 28				EL C 42				EML 42				EML 1"3/8 Z6				EM 65				EM 1"3/8 Z6			
	L _T	Z	L	Ød	L _T	Z	L	Ød	L _T	Z	L	Ød	L _T	Z	L	Ød	L _T	Z	L	Ød	L _T	Z	L	Ød
130002	-	-	-	-	-	-	-	-	-	-	-	-	-	-	-	-	-	-	-	-	-	-	-	-
130003	-	-	-	-	-	-	-	-	-	-	-	-	-	-	-	-	743.5	121.5	105	65	743.5	121.5	106	1"3/8
130004	757.5				757.5				787.5				787.5				815				815			
130005	818.5	64	50	28	818.5	64	82	42	848.5	94	82	42	848.5	94	106	1"3/8	-	-	-	-	-	-	-	-

PL	EP 65				ET 90				PL	~ Kg							
	L _T	Z	L	Ød	L _T	Z	L	Ød		EL C 28	EL C 42	EML 42	EML 1"3/8 Z6	EM 65	EM 1"3/8 Z6	EP 65	ET 90
130002	-	-	-	-	706.5	171.5	170	90	130002	-	-	-	-	-	-	-	654
130003	775	153	105	65	793.5				130003	-	-	-	-	841	841	850	872
130004	846.5				-	-	-	-	130004	843.5	844	847	847	855	855	864	-
130005	-	-	-	-	-	-	-	-	130005	851.5	852	855	855	-	-	-	-



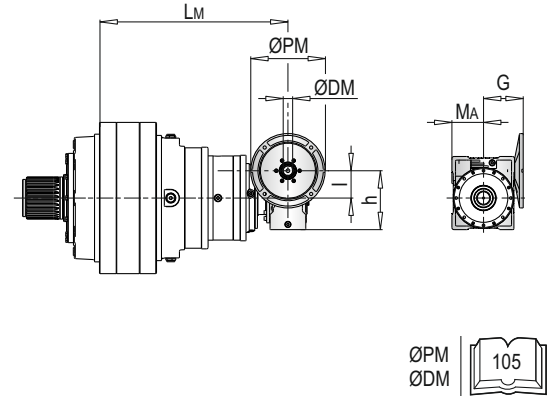
PL 130000 MS - Anschluss Für Schneckengetriebe (PMRV/PRV) / Worm Gearbox Adaptors (PMRV/PRV) / Predisposizioni Per Riduttori A Vite Senza Fine (PMRV/PRV) / Adaptation Pour Reducteurs A Vis Sans Fin (PMRV/PRV) / Acoplamiento Para Reductores De Tornillo Sin Fin (PMRV/PRV)

PL	PMRV/PRV 050					PMRV/PRV 063					PMRV/PRV 075				
	Lm	l	h	MA	G	Lm	l	h	MA	G	Lm	l	h	MA	G
130003	-					-					-				
130004	815	50	110	60	80	824.5	63	113	72	95	803.5	75	161	86	112.5
130005	876					885.5					864.5				

PL	PMRV/PRV 090					PMRV/PRV 110					PMRV/PRV 130					
	Lm	l	h	MA	G	Lm	l	h	MA	G	Lm	l	h	MA	G	
130003	-					756	110	237.5	127.5	160	761.5	130	277.5	147.5	180	
130004	813.5	90	193	103	129.5	827.5					833					
130005	874.5					-					-					

PL	PMRV/PRV 150				
	Lm	l	h	MA	G
130003	778	150	320	170	210
130004	849.5				
130005	-				

PL	PMRV/PRV ~ Kg							
	050	063	075	090	110	130	150	
130003	-	-	-	-	870	887	923	
130004	846	849.5	852	857	884	901	937	
130005	854	857.5	860	865	-	-	-	

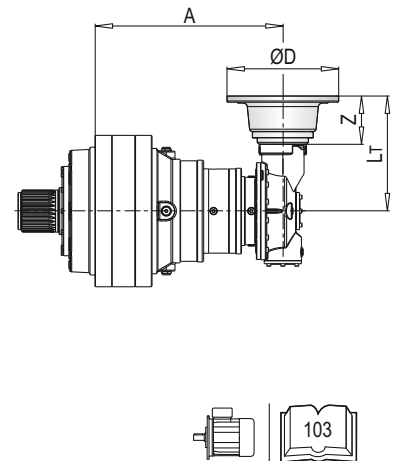


PLB 130000 MS - Anbauvorrichtung Für Elektromotore (IEC) / Electric Motor Couplings (IEC) / Predisposizioni Per Motori Elettrici (IEC) / Adaptations Pour Moteurs Electriques (IEC) / Acoplamientos Para Motores Eléctricos (IEC)

PLB	IEC 80				IEC 90				IEC 100				IEC 112				IEC 132			
	A	Lt	Z	ØD	A	Lt	Z	ØD	A	Lt	Z	ØD	A	Lt	Z	ØD	A	Lt	Z	ØD
130003	-				-				-				-				-			
130004	-				-				-				-				-			
130005	795	240	56	200	795	240	56	200	795	240	66	250	795	240	66	250	795	240	100	300

PLB	IEC 160				IEC 180				IEC 200				IEC 225			
	A	Lt	Z	ØD	A	Lt	Z	ØD	A	Lt	Z	ØD	A	Lt	Z	ØD
130003	600	315	118	350	600	315	118	350	600	315	148	400	600	315	839	450
130004	757				757				-				-			
130005	795	240	139		795	240	139		-				-			

PLB	IEC ~ Kg									
	80	90	100	112	132	160	180	200	225	
130003	-	-	-	-	-	915	915	925	926	
130004	-	-	-	-	-	841	841	-	-	
130005	887	887	888	888	892	902	902	-	-	

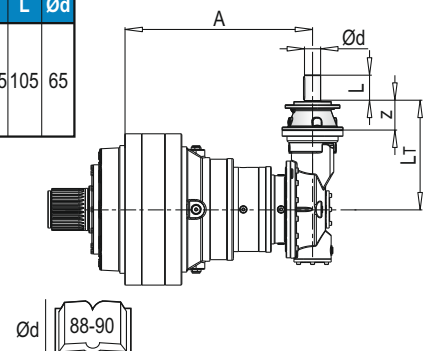


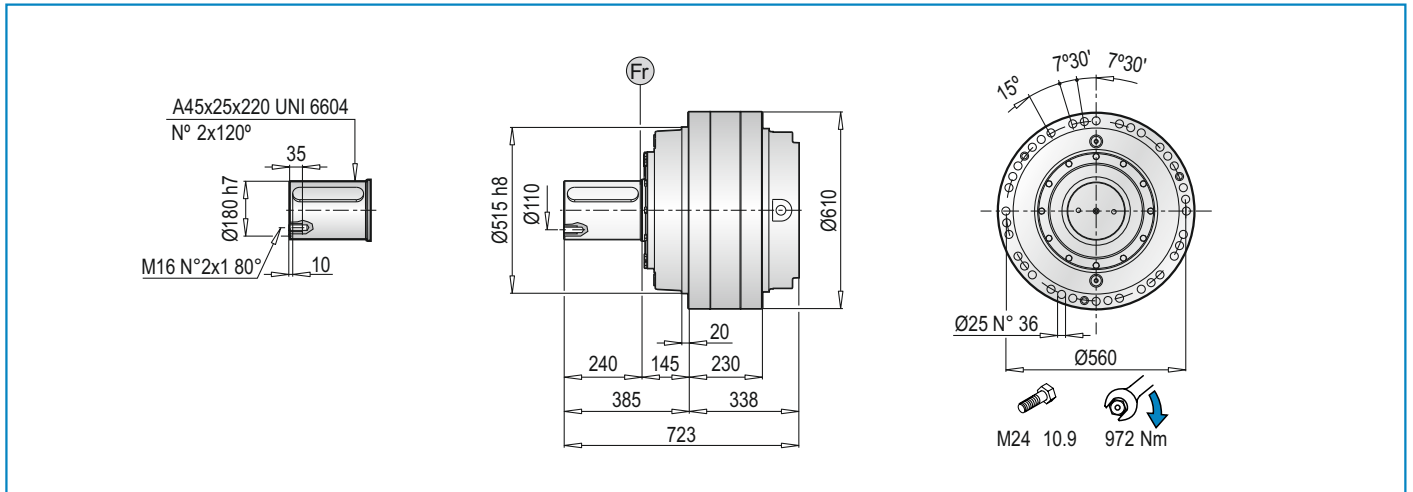
PLB 130000 MS - Antriebswellen / Input Shafts / Alberi Entrata / Arbres D'entree / Ejes De Entrada

PLB	EL C 28					EL C 42					EML 42					EML 1"3/8 Z6					EM 65				
	A	Lt	Z	L	Ød	A	Lt	Z	L	Ød	A	Lt	Z	L	Ød	A	Lt	Z	L	Ød	A	Lt	Z	L	Ød
130003	-					-					-					-					600				
130004	757	379	64	50	28	757	379	64	82	42	757	409	94	82	42	757	409	94	106	1"3/8	757	436.5	121.5	105	65
130005	795	304				795	304				795	334				795	334				795	361.5			

PLB	EM 1"3/8 Z6					EP 65				
	A	Lt	Z	L	Ød	A	Lt	Z	L	Ød
130003	600					600				
130004	757	436.5	121.5	105	1"3/8	757	468	153	105	65
130005	795	361.5				795	393			

PLB	~ Kg							
	EL C 28	EL C 42	EML 42	EML 1"3/8 Z6	EM 65	EM 1"3/8 Z6	EP 65	
130003	-	-	-	-	887	887	896	
130004	901.5	902	905	905	913	913	922	
130005	885.5	886	889	889	898	898	907	





PL 130000 MC - Anbauvorrichtung Für Elektromotore (IEC) / Electric Motor Couplings (IEC) / Predisposizioni Per Motori Elettrici (IEC) / Adaptations Pour Moteurs Electriques (IEC) / Acoplamientos Para Motores Eléctricos (IEC)

PL	IEC 63			IEC 71			IEC 80			IEC 90			IEC 100			IEC 112			IEC 132		
	L _T	Z	ØD	L _T	Z	ØD	L _T	Z	ØD	L _T	Z	ØD	L _T	Z	ØD	L _T	Z	ØD	L _T	Z	ØD
130001	-	-	-	-	-	-	-	-	-	-	-	-	-	-	-	-	-	-	-	-	-
130002	-	-	-	-	-	-	-	-	-	-	-	-	-	-	-	-	-	-	-	-	-
130003	-	-	-	-	-	-	-	-	-	-	-	-	-	-	-	-	-	-	-	-	-
130004	729.5	36	140	729.5	36	160	749.5	56	200	749.5	56	200	759.5	66	250	759.5	66	250	793.5	100	300
130005	790.5	-	-	790.5	-	-	810.5	-	-	810.5	-	-	820.5	-	-	820.5	-	-	854.5	-	-

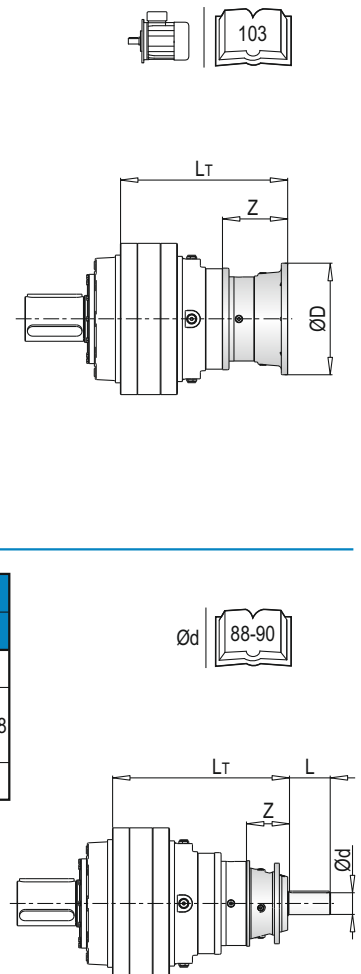
PL	IEC 160			IEC 180			IEC 200			IEC 225			IEC 250			IEC 280		
	L _T	Z	ØD	L _T	Z	ØD	L _T	Z	ØD	L _T	Z	ØD	L _T	Z	ØD	L _T	Z	ØD
130001	-	150	-	-	150	-	-	150	400	-	139	450	-	139	550	-	139	550
130002	685	-	-	685	-	-	685	-	-	674	-	-	674	-	-	-	-	-
130003	740	118	350	740	118	350	770	148	-	759	-	-	-	-	-	-	-	-
130004	832.5	-	-	832.5	-	-	-	-	-	-	-	-	-	-	-	-	-	-
130005	893.5	139	-	893.5	139	-	-	-	-	-	-	-	-	-	-	-	-	-

PL	IEC ~ \bar{K}_g												
	63	71	80	90	100	112	132	160	180	200	225	250	280
130001	-	-	-	-	-	-	-	691	691	696	702	714	726
130002	-	-	-	-	-	-	-	834	834	839	845	857	-
130003	-	-	-	-	-	-	-	846	846	856	861	-	-
130004	843	843	845	845	846	846	850	860	860	-	-	-	-
130005	851	851	853	853	854	854	858	868	868	-	-	-	-

PL 130000 MC - Antriebswellen / Input Shafts / Alberi Entrata / Arbres D'entree / Ejes De Entrada

PL	EL C 28				EL C 42				EML 42				EML 1"3/8 Z6				EM 65				EM 1"3/8 Z6			
	L _T	Z	L	Ød	L _T	Z	L	Ød	L _T	Z	L	Ød	L _T	Z	L	Ød	L _T	Z	L	Ød	L _T	Z	L	Ød
130002	-	-	-	-	-	-	-	-	-	-	-	-	-	-	-	-	-	-	-	-	-	-	-	-
130003	-	-	-	-	-	-	-	-	-	-	-	-	-	-	-	-	743.5	121.5	105	65	743.5	121.5	106	1"3/8
130004	757.5	64	50	28	757.5	64	82	42	787.5	94	82	42	787.5	94	106	1"3/8	815	-	-	-	815	-	-	-
130005	818.5	-	-	-	818.5	-	-	-	848.5	-	-	-	848.5	-	-	-	-	-	-	-	-	-	-	-

PL	EP 65				ET 90				PL	~ \bar{K}_g							
	L _T	Z	L	Ød	L _T	Z	L	Ød		EL C 28	EL C 42	EML 42	EML 1"3/8 Z6	EM 65	EM 1"3/8 Z6	EP 65	ET 90
130002	-	-	-	-	706.5	171.5	170	90	130002	-	-	-	-	-	-	-	654
130003	775	153	105	65	793.5	-	-	-	130003	-	-	-	-	841	841	850	872
130004	846.5	-	-	-	-	-	-	-	130004	843.5	844	847	847	855	855	864	-
130005	-	-	-	-	-	-	-	-	130005	851.5	852	855	855	-	-	-	-



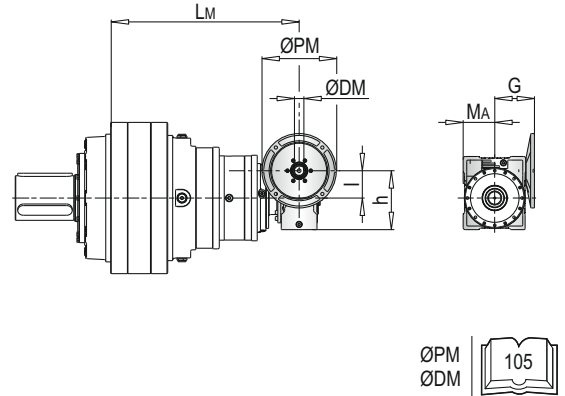
PL 130000 MC - Anschluss Für Schneckengetriebe (PMRV/PRV) / Worm Gearbox Adaptors (PMRV/PRV) / Predisposizioni Per Riduttori A Vite Senza Fine (PMRV/PRV) / Adaptation Pour Reducteurs A Vis Sans Fin (PMRV/PRV) / Acoplamiento Para Reductores De Tornillo Sin Fin (PMRV/PRV)

PL	PMRV/PRV 050					PMRV/PRV 063					PMRV/PRV 075				
	Lm	l	h	MA	G	Lm	l	h	MA	G	Lm	l	h	MA	G
130003	-					-					-				
130004	815	50	110	60	80	824.5	63	113	72	95	803.5	75	161	86	112.5
130005	876					885.5					864.5				

PL	PMRV/PRV 090					PMRV/PRV 110					PMRV/PRV 130					
	Lm	l	h	MA	G	Lm	l	h	MA	G	Lm	l	h	MA	G	
130003	-					756	110	237.5	127.5	160	761.5	130	277.5	147.5	180	
130004	813.5	90	193	103	129.5	827.5					833					
130005	874.5															

PL	PMRV/PRV 150				
	Lm	l	h	MA	G
130003	778	150	320	170	210
130004	849.5				
130005					

PL	PMRV/PRV ~ Kg							
	050	063	075	090	110	130	150	
130003	-	-	-	-	870	887	923	
130004	846	849.5	852	857	884	901	937	
130005	854	857.5	860	865	-	-	-	

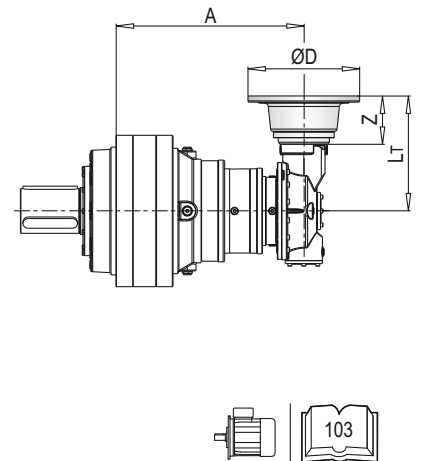


PLB 130000 MC - Anbauvorrichtung Für Elektromotore (IEC) / Electric Motor Couplings (IEC) / Predisposizioni Per Motori Elettrici (IEC) / Adaptations Pour Moteurs Electriques (IEC) / Acoplamientos Para Motores Eléctricos (IEC)

PLB	IEC 80				IEC 90				IEC 100				IEC 112				IEC 132			
	A	Lt	Z	ØD	A	Lt	Z	ØD	A	Lt	Z	ØD	A	Lt	Z	ØD	A	Lt	Z	ØD
130003	-				-				-				-				-			
130004	-				-				-				-				-			
130005	795	240	56	200	795	240	56	200	795	240	66	250	795	240	66	250	795	240	100	300

PLB	IEC 160				IEC 180				IEC 200				IEC 225			
	A	Lt	Z	ØD	A	Lt	Z	ØD	A	Lt	Z	ØD	A	Lt	Z	ØD
130003	600	315	118	350	600	315	118	350	600	315	148	400	600	315	839	450
130004	757				757											
130005	795	240	139		795	240	139									

PLB	IEC ~ Kg									
	80	90	100	112	132	160	180	200	225	
130003	-	-	-	-	-	915	915	925	926	
130004	-	-	-	-	-	841	841	-	-	
130005	887	887	888	888	892	902	902	-	-	

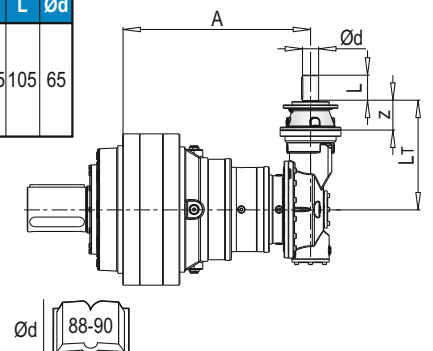


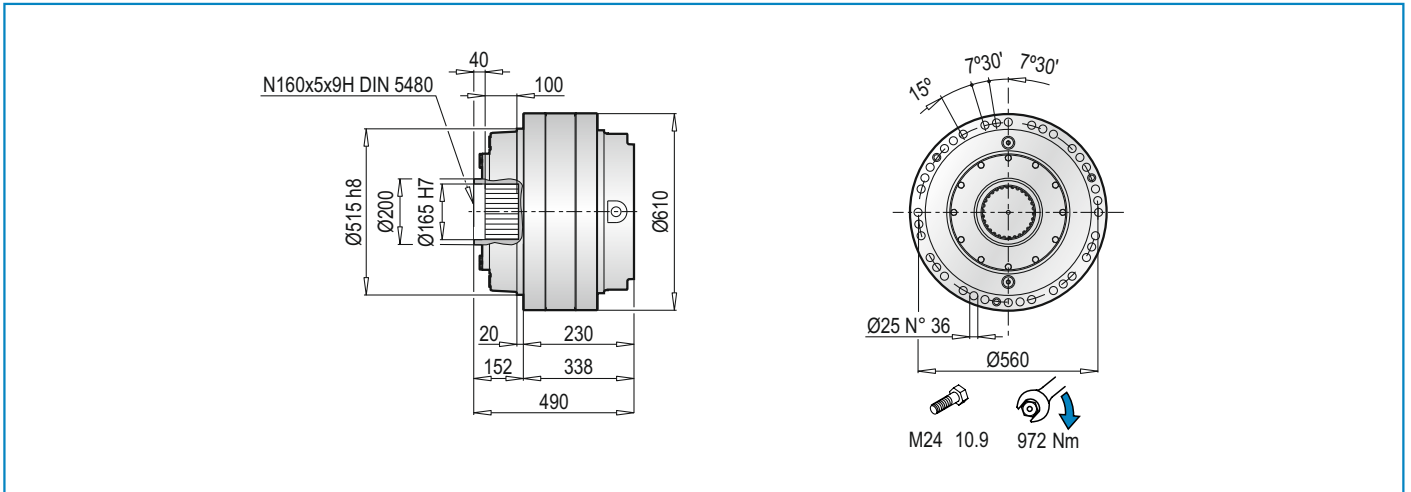
PLB 130000 MC - Antriebswellen / Input Shafts / Alberi Entrata / Arbres D'entree / Ejes De Entrada

PLB	EL C 28					EL C 42					EML 42					EML 1"3/8 Z6					EM 65				
	A	Lt	Z	L	Ød	A	Lt	Z	L	Ød	A	Lt	Z	L	Ød	A	Lt	Z	L	Ød	A	Lt	Z	L	Ød
130003	-					-					-					-					600				
130004	757	379	64	50	28	757	379	64	82	42	757	409	94	82	42	757	409	94	106	1"3/8	757	436.5	121.5	105	65
130005	795	304				795	304				795	334				795	334				795	361.5			

PLB	EM 1"3/8 Z6					EP 65				
	A	Lt	Z	L	Ød	A	Lt	Z	L	Ød
130003	600					600				
130004	757	436.5	121.5	105	1"3/8	757	468	153	105	65
130005	795	361.5				795	393			

PLB	~ Kg							
	EL C 28	EL C 42	EML 42	EML 1"3/8 Z6	EM 65	EM 1"3/8 Z6	EP 65	
130003	-	-	-	-	887	887	896	
130004	901.5	902	905	905	913	913	922	
130005	885.5	886	889	889	898	898	907	

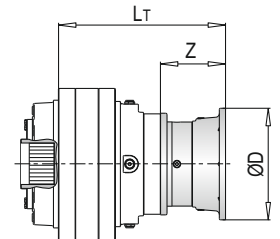




PL 130000 F - Anbauvorrichtung Für Elektromotore (IEC) / Electric Motor Couplings (IEC) / Predisposizioni Per Motori Elettrici (IEC) / Adaptations Pour Moteurs Electriques (IEC) / Acoplamientos Para Motores Eléctricos (IEC)

PL	IEC 63			IEC 71			IEC 80			IEC 90			IEC 100			IEC 112			IEC 132					
	L _T	Z	ØD	L _T	Z	ØD	L _T	Z	ØD	L _T	Z	ØD	L _T	Z	ØD	L _T	Z	ØD	L _T	Z	ØD			
130001	-	-	-	-	-	-	-	-	-	-	-	-	-	-	-	-	-	-	-	-	-	-	-	-
130002	-	-	-	-	-	-	-	-	-	-	-	-	-	-	-	-	-	-	-	-	-	-	-	-
130003	-	-	-	-	-	-	-	-	-	-	-	-	-	-	-	-	-	-	-	-	-	-	-	-
130004	729.5	36	140	729.5	36	160	749.5	56	200	749.5	56	200	759.5	66	250	759.5	66	250	793.5	100	300			
130005	790.5			790.5			810.5			810.5			820.5			820.5			854.5					

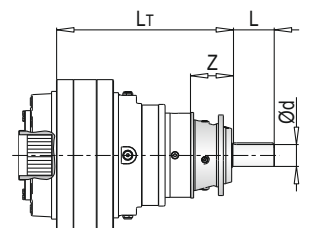
PL	IEC 160			IEC 180			IEC 200			IEC 225			IEC 250			IEC 280		
	L _T	Z	ØD	L _T	Z	ØD	L _T	Z	ØD	L _T	Z	ØD	L _T	Z	ØD	L _T	Z	ØD
130001	-	150	-	-	150	-	-	150	400	-	139	450	-	139	550	-	139	550
130002	685			685			685			674			674			-	-	-
130003	740	118	350	740	118	350	770	148		759			-	-	-	-	-	-
130004	832.5			832.5			-	-	-	-	-	-	-	-	-	-	-	-
130005	893.5	139		893.5	139		-	-	-	-	-	-	-	-	-	-	-	-



PL	IEC ~ Kg												
	63	71	80	90	100	112	132	160	180	200	225	250	280
130001	-	-	-	-	-	-	-	573	573	578	584	596	608
130002	-	-	-	-	-	-	-	716	716	721	727	739	-
130003	-	-	-	-	-	-	-	726	726	736	741	-	-
130004	723	723	725	725	726	726	730	740	740	-	-	-	-
130005	731	731	733	731	732	732	736	748	748	-	-	-	-

PL 130000 F - Antriebswellen / Input Shafts / Alberi Entrata / Arbres D'entree / Ejes De Entrada

PL	EL C 28				EL C 42				EML 42				EML 1 1/8 Z6				EM 65				EM 1 1/8 Z6			
	L _T	Z	L	Ød	L _T	Z	L	Ød	L _T	Z	L	Ød	L _T	Z	L	Ød	L _T	Z	L	Ød	L _T	Z	L	Ød
130002	-	-	-	-	-	-	-	-	-	-	-	-	-	-	-	-	-	-	-	-	-	-	-	-
130003	-	-	-	-	-	-	-	-	-	-	-	-	-	-	-	-	743.5	121.5	105	65	743.5	121.5	106	1 1/8
130004	757.5				757.5				787.5				787.5				815				815			
130005	818.5	64	50	28	818.5	64	82	42	848.5	94	82	42	848.5	94	106	1 1/8	-	-	-	-	-	-	-	-



PL	EP 65				ET 90				PL	~ Kg							
	L _T	Z	L	Ød	L _T	Z	L	Ød		EL C 28	EL C 42	EML 42	EML 1 1/8 Z6	EM 65	EM 1 1/8 Z6	EP 65	ET 90
130002	-	-	-	-	706.5	171.5	170	90	130002	-	-	-	-	-	-	-	576
130003	775	153	105	65	793.5				130003	-	-	-	-	721	721	730	752
130004	846.5				-	-	-	-	130004	723.5	724	727	727	735	735	744	-
130005	-	-	-	-	-	-	-	-	130005	731.5	732	735	735	-	-	-	-

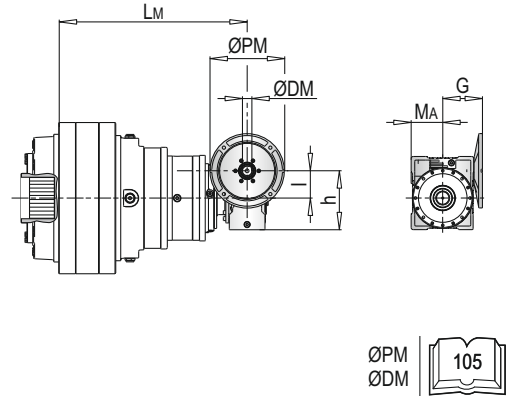
PL 130000 F - Anschluss Für Schneckengetriebe (PMRV/PRV) / Worm Gearbox Adaptors (PMRV/PRV) / Predisposizioni Per Riduttori A Vite Senza Fine (PMRV/PRV) / Adaptation Pour Reducteurs A Vis Sans Fin (PMRV/PRV) / Acoplamiento Para Reductores De Tornillo Sin Fin (PMRV/PRV)

PL	PMRV/PRV 050					PMRV/PRV 063					PMRV/PRV 075				
	Lm	l	h	MA	G	Lm	l	h	MA	G	Lm	l	h	MA	G
130003	-					-					-				
130004	815	50	110	60	80	824.5	63	113	72	95	803.5	75	161	86	112.5
130005	876					885.5					864.5				

PL	PMRV/PRV 090					PMRV/PRV 110					PMRV/PRV 130					
	Lm	l	h	MA	G	Lm	l	h	MA	G	Lm	l	h	MA	G	
130003	-					756	110	237.5	127.5	160	761.5	130	277.5	147.5	180	
130004	813.5	90	193	103	129.5	827.5					833					
130005	874.5					-					-					

PL	PMRV/PRV 150				
	Lm	l	h	MA	G
130003	778	150	320	170	210
130004	849.5				
130005	-				

PL	PMRV/PRV ~ Kg							
	050	063	075	090	110	130	150	
130003	-	-	-	-	750	767	803	
130004	726	729.5	732	737	764	781	817	
130005	734	737.5	740	745	-	-	-	

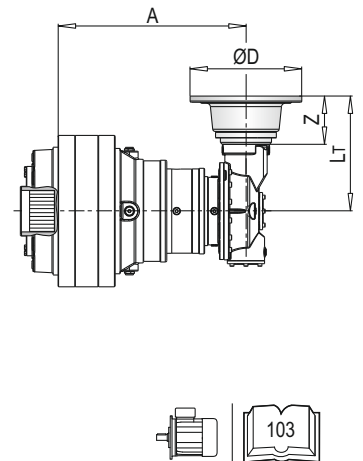


PLB 130000 F - Anbauvorrichtung Für Elektromotore (IEC) / Electric Motor Couplings (IEC) / Predisposizioni Per Motori Elettrici (IEC) / Adaptations Pour Moteurs Electriques (IEC) / Acoplamientos Para Motores Eléctricos (IEC)

PLB	IEC 80				IEC 90				IEC 100				IEC 112				IEC 132			
	A	Lt	Z	ØD	A	Lt	Z	ØD	A	Lt	Z	ØD	A	Lt	Z	ØD	A	Lt	Z	ØD
130003	-				-				-				-				-			
130004	-				-				-				-				-			
130005	795	240	56	200	795	240	56	200	795	240	66	250	795	240	66	250	795	240	100	300

PLB	IEC 160				IEC 180				IEC 200				IEC 225			
	A	Lt	Z	ØD	A	Lt	Z	ØD	A	Lt	Z	ØD	A	Lt	Z	ØD
130003	600	315	118	350	600	315	118	350	600	315	148	400	600	315	839	450
130004	757				757				-				-			
130005	795	240	139		795	240	139		-				-			

PLB	IEC ~ Kg									
	80	90	100	112	132	160	180	200	225	
130003	-	-	-	-	-	768	768	778	783	
130004	-	-	-	-	-	794	794	-	-	
130005	767	767	768	768	772	782	782	-	-	

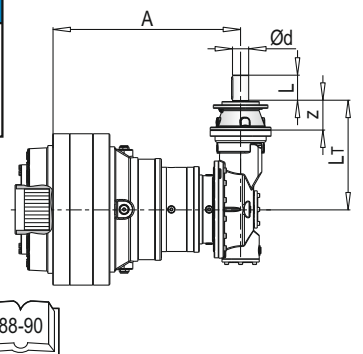


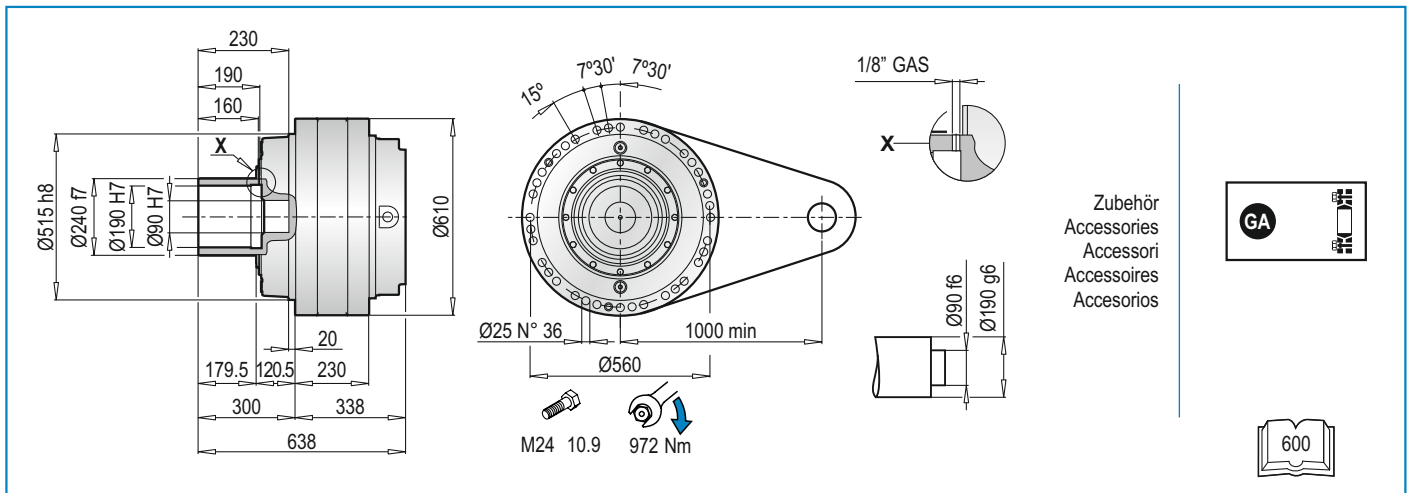
PLB 130000 F - Antriebswellen / Input Shafts / Alberi Entrata / Arbres D'entree / Ejes De Entrada

PLB	EL C 28					EL C 42					EML 42					EML 1"3/8 Z6					EM 65				
	A	Lt	Z	L	Ød	A	Lt	Z	L	Ød	A	Lt	Z	L	Ød	A	Lt	Z	L	Ød	A	Lt	Z	L	Ød
130003	-					-					-					-					600				
130004	757	379	64	50	28	757	379	64	82	42	757	409	94	82	42	757	409	94	106	1"3/8	757	436.5	121.5	105	65
130005	795	304				795	304				795	334				795	334				795	361.5			

PLB	EM 1"3/8 Z6					EP 65				
	A	Lt	Z	L	Ød	A	Lt	Z	L	Ød
130003	600					600				
130004	757	436.5	121.5	105	1"3/8	757	468	153	105	65
130005	795	361.5				795	393			

PLB	~ Kg						
	EL C 28	EL C 42	EML 42	EML 1"3/8 Z6	EM 65	EM 1"3/8 Z6	EP 65
130003	-	-	-	-	721	721	730
130004	723.5	724	727	727	735	735	744
130005	731.5	732	735	735	743	743	752





PL 130000 FS - Anbauvorrichtung Für Elektromotore (IEC) / Electric Motor Couplings (IEC) / Predisposizioni Per Motori Elettrici (IEC) / Adaptations Pour Moteurs Electriques (IEC) / Acoplamientos Para Motores Eléctricos (IEC)

PL	IEC 63			IEC 71			IEC 80			IEC 90			IEC 100			IEC 112			IEC 132		
	L _T	Z	ØD	L _T	Z	ØD	L _T	Z	ØD	L _T	Z	ØD	L _T	Z	ØD	L _T	Z	ØD	L _T	Z	ØD
130001	-	-	-	-	-	-	-	-	-	-	-	-	-	-	-	-	-	-	-	-	-
130002	-	-	-	-	-	-	-	-	-	-	-	-	-	-	-	-	-	-	-	-	-
130003	-	-	-	-	-	-	-	-	-	-	-	-	-	-	-	-	-	-	-	-	-
130004	729.5	36	140	729.5	36	160	749.5	56	200	749.5	56	200	759.5	66	250	759.5	66	250	793.5	100	300
130005	790.5	-	-	790.5	-	-	810.5	-	-	810.5	-	-	820.5	-	-	820.5	-	-	854.5	-	-

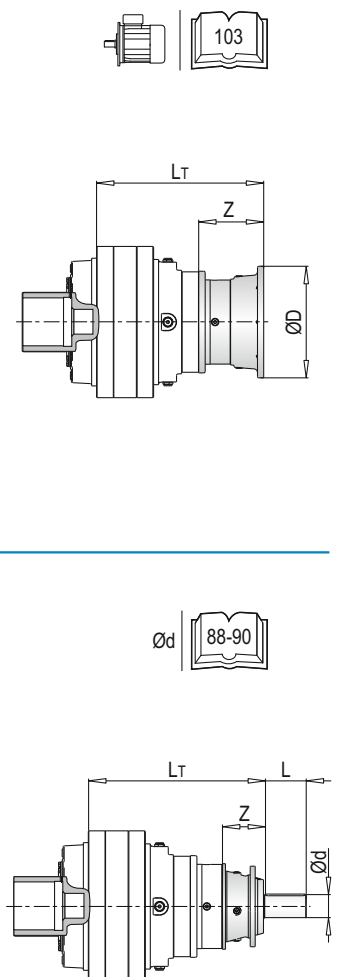
PL	IEC 160			IEC 180			IEC 200			IEC 225			IEC 250			IEC 280		
	L _T	Z	ØD	L _T	Z	ØD	L _T	Z	ØD	L _T	Z	ØD	L _T	Z	ØD	L _T	Z	ØD
130001	-	-	-	-	-	-	-	-	-	-	-	-	-	-	-	-	-	-
130002	685	150	350	685	150	350	685	150	400	674	139	450	674	139	550	-	-	-
130003	740	118	350	740	118	350	770	148	-	759	-	-	-	-	-	-	-	-
130004	832.5	-	-	832.5	-	-	-	-	-	-	-	-	-	-	-	-	-	-
130005	893.5	139	-	893.5	139	-	-	-	-	-	-	-	-	-	-	-	-	-

PL	IEC ~ Kg												
	63	71	80	90	100	112	132	160	180	200	225	250	280
130001	-	-	-	-	-	-	-	600	600	605	611	623	635
130002	-	-	-	-	-	-	-	743	743	748	754	766	-
130003	-	-	-	-	-	-	-	753	753	763	768	-	-
130004	750	750	752	752	753	753	757	767	767	-	-	-	-
130005	758	758	760	760	761	761	765	775	775	-	-	-	-

PL 130000 FS - Antriebswellen / Input Shafts / Alberi Entrata / Arbres D'entree / Ejes De Entrada

PL	EL C 28				EL C 42				EML 42				EML 1 1/8 Z6				EM 65				EM 1 1/8 Z6			
	L _T	Z	L	Ød	L _T	Z	L	Ød	L _T	Z	L	Ød	L _T	Z	L	Ød	L _T	Z	L	Ød	L _T	Z	L	Ød
130002	-	-	-	-	-	-	-	-	-	-	-	-	-	-	-	-	-	-	-	-	-	-	-	-
130003	-	-	-	-	-	-	-	-	-	-	-	-	-	-	-	-	743.5	121.5	105	65	743.5	121.5	106	1 1/8
130004	757.5	64	50	28	757.5	64	82	42	787.5	94	82	42	787.5	94	106	1 1/8	815	-	-	-	815	-	-	-
130005	818.5	-	-	-	818.5	-	-	-	848.5	-	-	-	848.5	-	-	-	-	-	-	-	-	-	-	-

PL	EP 65				ET 90				PL	~ Kg							
	L _T	Z	L	Ød	L _T	Z	L	Ød		EL C 28	EL C 42	EML 42	EML 1 1/8 Z6	EM 65	EM 1 1/8 Z6	EP 65	ET 90
130002	-	-	-	-	706.5	171.5	170	90	130002	-	-	-	-	-	-	-	603
130003	775	153	105	65	793.5	-	-	-	130003	-	-	-	-	748	748	757	769
130004	846.5	-	-	-	-	-	-	-	130004	750.5	751	754	754	762	762	771	-
130005	-	-	-	-	-	-	-	-	130005	758.5	759	762	762	-	-	-	-



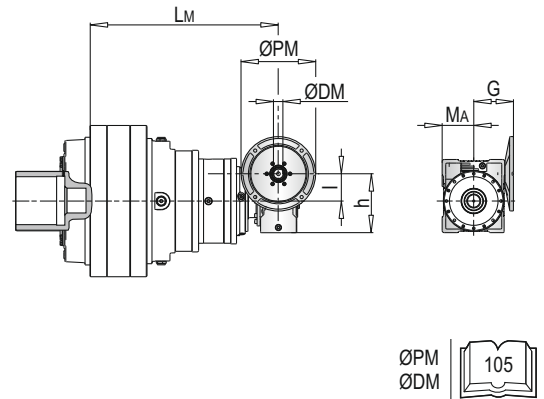
PL 130000 FS - Anschluss Für Schneckengetriebe (PMRV/PRV) / Worm Gearbox Adaptors (PMRV/PRV) / Predisposizioni Per Riduttori A Vite Senza Fine (PMRV/PRV) / Adaptation Pour Reducteurs A Vis Sans Fin (PMRV/PRV) / Acoplamiento Para Reductores De Tornillo Sin Fin (PMRV/PRV)

PL	PMRV/PRV 050					PMRV/PRV 063					PMRV/PRV 075				
	Lm	l	h	MA	G	Lm	l	h	MA	G	Lm	l	h	MA	G
130003	-					-					-				
130004	815	50	110	60	80	824.5	63	113	72	95	803.5	75	161	86	112.5
130005	876					885.5					864.5				

PL	PMRV/PRV 090					PMRV/PRV 110					PMRV/PRV 130					
	Lm	l	h	MA	G	Lm	l	h	MA	G	Lm	l	h	MA	G	
130003	-					756	110	237.5	127.5	160	761.5	130	277.5	147.5	180	
130004	813.5	90	193	103	129.5	827.5					833					
130005	874.5					-					-					

PL	PMRV/PRV 150				
	Lm	l	h	MA	G
130003	778	150	320	170	210
130004	849.5				
130005	-				

PL	PMRV/PRV ~ Kg							
	050	063	075	090	110	130	150	
130003	-	-	-	-	777	794	830	
130004	753	756.5	759	764	791	808	844	
130005	761	764.5	767	771	-	-	-	

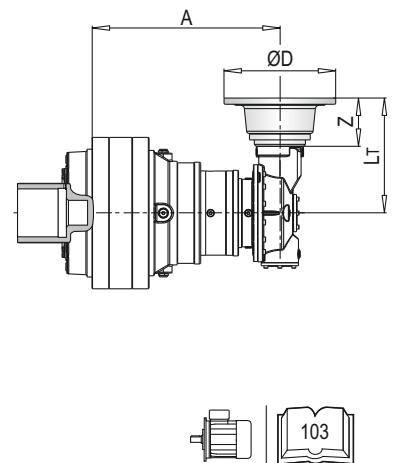


PLB 130000 FS - Anbauvorrichtung Für Elektromotore (IEC) / Electric Motor Couplings (IEC) / Predisposizioni Per Motori Elettrici (IEC) / Adaptations Pour Moteurs Electriques (IEC) / Acoplamientos Para Motores Eléctricos (IEC)

PLB	IEC 80				IEC 90				IEC 100				IEC 112				IEC 132			
	A	LT	Z	ØD	A	LT	Z	ØD	A	LT	Z	ØD	A	LT	Z	ØD	A	LT	Z	ØD
130003	-				-				-				-				-			
130004	-				-				-				-				-			
130005	795	240	56	200	795	240	56	200	795	240	66	250	795	240	66	250	795	240	100	300

PLB	IEC 160				IEC 180				IEC 200				IEC 225			
	A	LT	Z	ØD	A	LT	Z	ØD	A	LT	Z	ØD	A	LT	Z	ØD
130003	600	315	118	350	600	315	118	350	600	315	148	400	600	315	839	450
130004	757				757				-				-			
130005	795	240	139		795	240	139		-				-			

PLB	IEC ~ Kg									
	80	90	100	112	132	160	180	200	225	
130003	-	-	-	-	-	795	795	805	810	
130004	-	-	-	-	-	821	821	-	-	
130005	794	794	795	795	799	809	809	-	-	

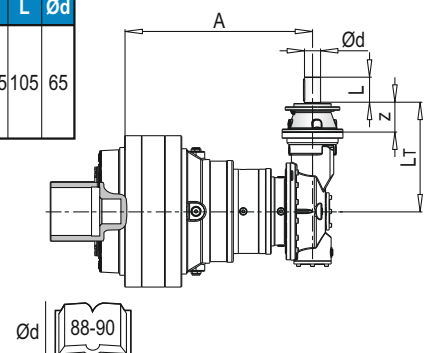


PLB 130000 FS - Antriebswellen / Input Shafts / Alberi Entrata / Arbres D'entree / Ejes De Entrada

PLB	EL C 28					EL C 42					EML 42					EML 1"3/8 Z6					EM 65				
	A	LT	Z	L	Ød	A	LT	Z	L	Ød	A	LT	Z	L	Ød	A	LT	Z	L	Ød	A	LT	Z	L	Ød
130003	-					-					-					-					600				
130004	757	379	64	50	28	757	379	64	82	42	757	409	94	82	42	757	409	94	106	1"3/8	757	436.5	121.5	105	65
130005	795	304				795	304				795	334				795	334				795	361.5			

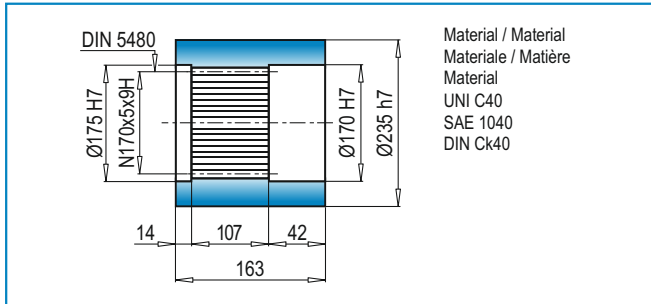
PLB	EM 1"3/8 Z6					EP 65				
	A	LT	Z	L	Ød	A	LT	Z	L	Ød
130003	600					600				
130004	757	436.5	121.5	105	1"3/8	757	468	153	105	65
130005	795	361.5				795	393			

PLB	~ Kg						
	EL C 28	EL C 42	EML 42	EML 1"3/8 Z6	EM 65	EM 1"3/8 Z6	EP 65
130003	-	-	-	-	748	748	757
130004	750.5	751	754	754	762	762	771
130005	758.5	759	762	762	770	770	779

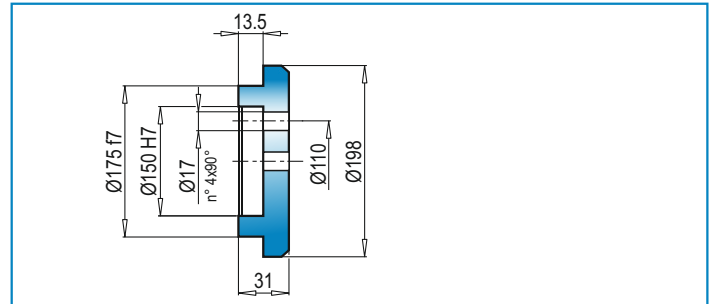


ZUBEHÖR / ACCESSORIES / ACCESSORI / ACCESSOIRES / ACCESORIOS

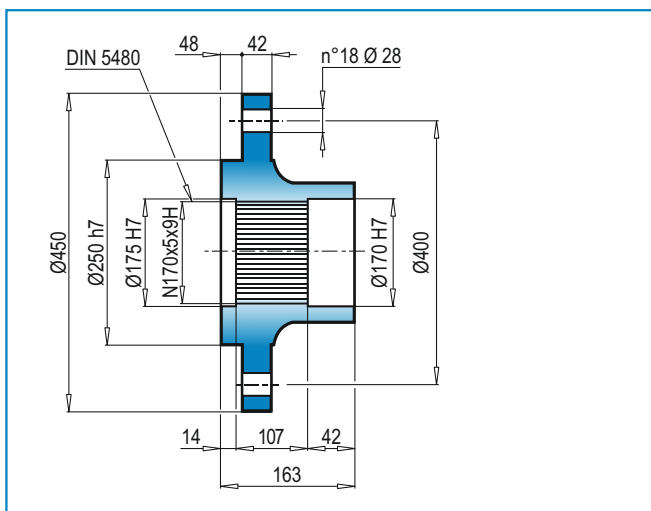
BS Innenverzahnte Buchse / Splined bushing /
Boccola scanalata / Moyeu cannelé / Casquillo ranurado



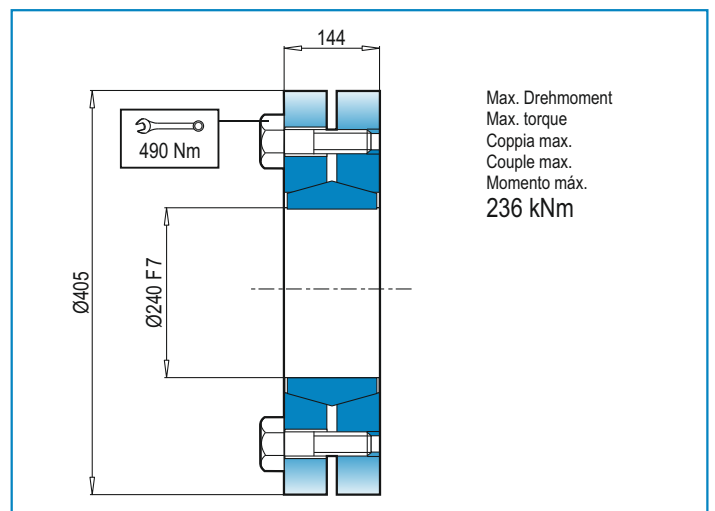
FF Endscheibe / Stop bottom plate /
Fondello di arresto / Bouchon de fermeture / Tapón de detención



FL Flansch / Flange / Flangia / Bride / Brida



GA Schrumpfscheibe / Shrink disc /
Giunto di attrito / Frette de serrage / Disco de contracción



DE RADIALLAST (Fr)

In den nachstehenden Diagrammen ist die Radiallast un der Koeffizient K dargestellt und kann mit dem gewünschten Wert $n_2 \times h$ verglichen werden.

EN RADIAL LOADS (Fr)

The following curves show the radial loads and the K factors to obtain the required $n_2 \times h$ value.

IT CARICHI RADIALI (Fr)

Nei diagrammi seguenti sono riportati i carichi radiali e i coefficienti K per rapportarli al valore $n_2 \times h$ desiderato.

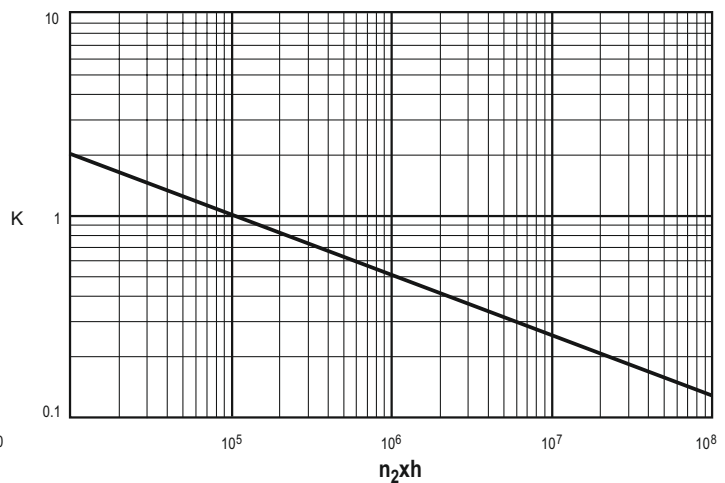
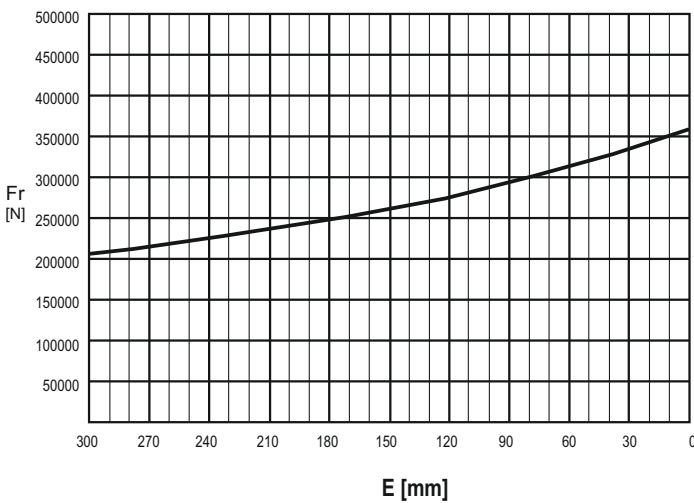
FR CHARGES RADIALES (Fr)

Dans les diagrammes suivants sont indiqués les charges radiales et les facteurs K de façon à obtenir la valeur $n_2 \times h$ désirée.

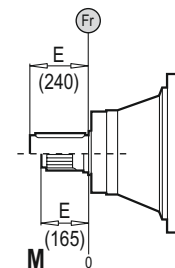
ES CARGAS RADIALES (Fr)

En los siguientes diagramas se indican las cargas radiales y los coeficientes K para obtener el valor requerido $n_2 \times h$.

M



	$n_2 \times h$				
	10^5	10^4	10^6	10^7	10^8
M	Fr		Fr · K		



DE AXIALLAST (Fa)

Die dargestellten Werte der Axiallast basieren auf der Version und der applizierten Lastrichtung.

EN AXIAL LOADS (Fa)

The values of the axial loads in the table refer to the output versions and load direction of application.

IT CARICHI ASSIALI (Fa)

I valori dei carichi assiali indicati in tabella sono riferiti alle versioni e alla direzione di applicazione del carico.

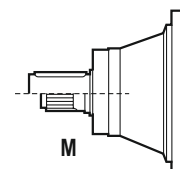
FR CHARGES AXIALES (Fa)

Les valeurs des charges axiales indiquées dans le tableau se réfèrent aux versions et à la direction d'application de la charge.

ES CARGAS AXIALES (Fa)

Los valores de las cargas axiales indicados en la tabla se refieren a las versiones y a la dirección de aplicación de la carga.

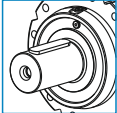
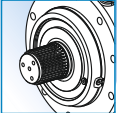

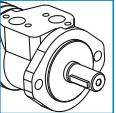
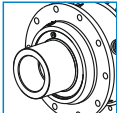
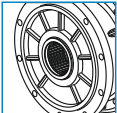
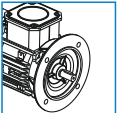
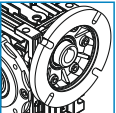
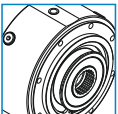
Fa	M	←
	75000	
[N]	65250	→

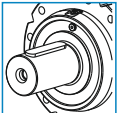
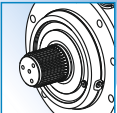
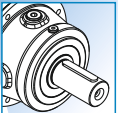
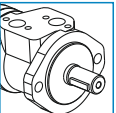
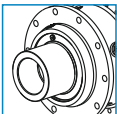
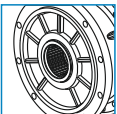
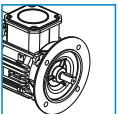
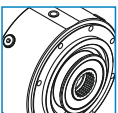


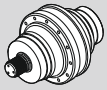





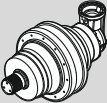


A series of horizontal dotted lines spanning the width of the page, providing a guide for writing.

TECHNISCHE DATEN / TECHNICAL DATA / DATI TECNICI / DONNÉES TECHNIQUES / DATOS TÉCNICAS

	i_{ges}	M_{max} ($n_2 \times h: 20000$) (Nm)	OUTPUT		INPUT	
170001	3.83 ... 4.40	346800		 W170X5X8f DIN 5480	 Ø28 - Ø42 Ø1"3/8 - Ø65 - Ø90	 Hydraulic Motor
170002	15.15 ... 26.40	299800		 N160X5X9H DIN 5480	 Electric Motor	 Worm gearboxes
170003	53.85 ... 178.20	291000				
170004	233.72 ... 1291.95	238800			 Brake	
170005	1093.71 ... 8720.66	253600				

	i_{ges}	M_{max} ($n_2 \times h: 20000$) (Nm)	OUTPUT		INPUT	
170003	59.55 ... 123.20	145600		 W170X5X8f DIN 5480	 Ø28 - Ø42 Ø1"3/8 - Ø65	 Hydraulic Motor
170004	251.31 ... 831.60	238800		 N160X5X9H DIN 5480	 Electric Motor	
170005	1128.60 ... 7033.95	238800			 Brake	

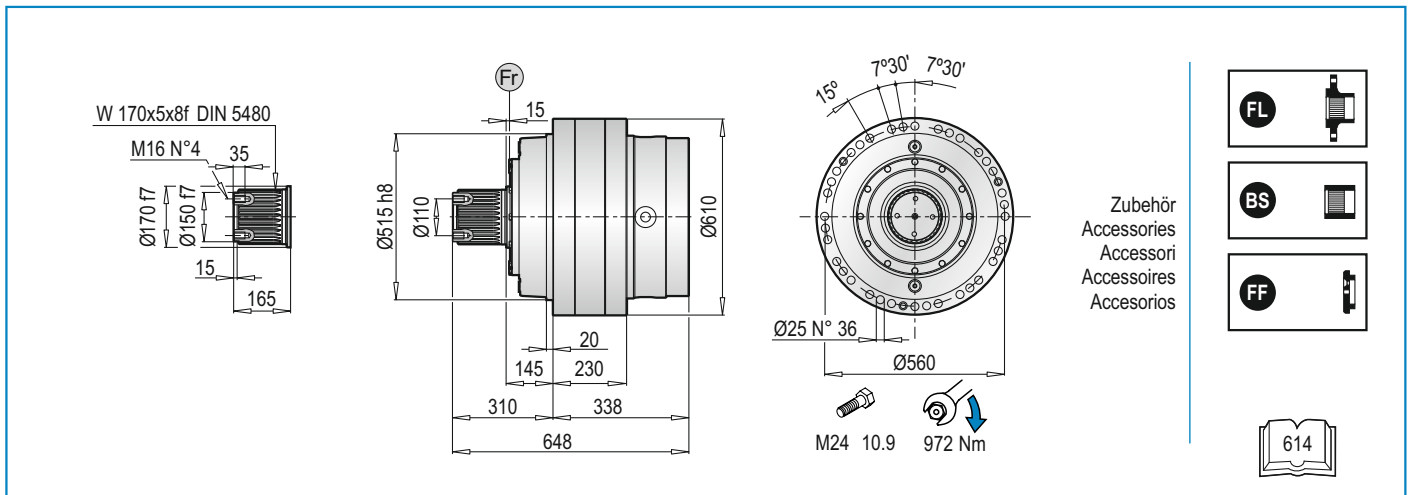
	Pt [kW]	n _{1max} [min ⁻¹]	i _{ges}	Mc [kNm]				Antrieb - Input - Entrada - Entrée - Entrada					
				n ₂ x h	n ₂ x h	n ₂ x h	n ₂ x h						
				10.000	20.000	50.000	100.000	160 180	200 225 250	250 280			
PL 170001	109	200	3.83 4.40	240.7 208.1	216.8 187.4	188.7 163.1	174.9 153.8	160 180	200 225 250	250 280	-	-	
PL 170002	67	1200	15.15 17.40 19.39 22.28 26.40	205.5 208.1 150.5 168.6 134.5	181.9 187.4 133.1 149.2 119.0	154.8 163.1 113.3 127.0 101.3	137.0 153.6 100.3 112.4 89.7	160 180 200 225 250	-		-	ET 90	
PL 170003	47	2000	53.85 61.87 74.57 83.10 95.46 108.58 124.74 147.84 178.20	183.3 205.5 179.1 150.5 168.6 149.7 167.9 134.5 134.5	162.3 181.9 158.5 133.1 149.2 132.6 148.6 119.0 119.0	138.0 154.7 134.8 113.3 127.0 112.8 126.5 101.3 101.3	122.2 137.0 119.4 100.3 112.4 99.9 112.0 89.7 89.7	160 180 200 225	110 130 150		EM 65 EM 1"3/8 Z6 EP 65 ET 90		
PL 170004	37	2800	233.72 260.44 326.70 360.64 393.79 429.34 493.23 514.55 572.79 644.49 678.86 748.44 820.29 904.37 1069.20 1291.95	161.0 150.5 168.6 168.6 168.6 150.5 168.6 167.9 150.3 167.9 134.5 167.9 134.5 146.7 134.5 134.5	142.6 133.1 149.2 149.2 149.2 133.1 149.2 148.6 133.2 148.6 119.0 148.6 126.5 119.0 129.8 101.3 119.0	121.4 113.3 127.0 127.0 127.0 113.3 126.5 101.3 113.3 126.5 89.7 126.5 101.3 110.4 101.3 101.3	107.4 100.3 112.4 112.4 112.4 100.3 112.4 112.0 100.6 112.0 89.7 112.0 89.7 97.9 89.7 89.7	63 71 80 90 100 112 132 160 180	050 063 075 090 110 130 150		EL C 28 EL C 42 EML 42 EML 1"3/8 Z6 EM 65 EM 1"3/8 Z6 EP 65		
PL 170005	30	2800	1093.71 1207.35 1318.32 1400.14 1545.61 1651.22 1722.60 1829.52 2019.60 2205.23 2404.28 2661.12 2762.10 3329.32 4350.31 5051.97 6104.46 8720.66	171.2 179.1 171.2 168.6 168.6 139.9 138.7 167.9 158.2 168.6 150.5 167.9 168.6 168.6 167.9 167.9 146.7 134.5	151.7 158.5 151.7 149.2 149.2 124.0 122.6 148.6 139.7 149.2 133.1 148.6 127.0 127.0 148.6 148.6 129.8 119.0	129.2 134.8 129.2 127.0 127.0 105.5 104.3 126.5 118.9 127.0 113.3 126.5 112.0 112.0 112.0 110.4 101.3	114.2 119.4 114.2 112.4 112.4 93.4 92.2 112.0 105.1 112.4 100.3 112.0 112.4 112.1 112.0 112.0 97.9 89.7	63 71 80 90 100 112 132 160 180	050 063 075 090		EL C 28 EL C 42 EML 42 EML 1"3/8 Z6		

	Pt [kW]	n _{1max} [min ⁻¹]	i _{ges}	Mc [kNm]				Antrieb - Input - Entrada - Entrée - Entrada	
				n ₂ x h	n ₂ x h	n ₂ x h	n ₂ x h		
				10.000	20.000	50.000	100.000	IEC (B5)	EL - EML EM - EP - ET
PLB 170003	42	2500	59.55	90.3	73.3	55.7	45.3	160 180 200 225	EM 65 EM 1"3/8 Z6 EP 65
			70.58	101.6	82.6	62.7	51.0		
			81.09	112.0	91.0	69.2	56.2		
			90.48	73.8	66.9	50.8	41.2		
			107.24	86.3	75.3	57.2	46.4		
			123.20	97.9	83.0	63.0	51.2		
PLB 170004	35	2500	251.31	163.3	132.6	100.7	81.7	160 180 200	EM 65 EM 1"3/8 Z6 EP 65
			321.72	150.5	133.1	113.3	97.2		
			383.13	167.9	148.6	126.5	112.0		
			445.50	168.6	149.2	127.0	112.4		
			506.71	149.7	132.6	112.8	99.9		
			582.12	167.9	148.6	126.5	112.0		
			689.92	134.5	119.0	101.3	89.7		
			723.87	120.0	106.2	90.4	80.0		
			831.60	134.5	119.0	101.3	89.7		
PLB 170005	27	2800	1128.60	168.6	149.2	127.0	112.4	80 90 100 112 132 160 180	EL C 28 EL C 42 EML 42 EML 1"3/8 Z6 EM 65 EM 1"3/8 Z6 EP 65
			1330.99	139.9	124.0	105.5	93.4		
			1417.03	149.7	132.6	112.8	99.9		
			1547.27	149.7	132.6	112.8	99.9		
			1674.75	143.5	133.9	119.9	97.2		
			1777.55	167.9	148.6	126.5	112.0		
			1866.23	150.5	133.1	113.3	100.3		
			2004.14	137.0	121.3	103.1	91.4		
			2226.42	167.9	148.6	126.5	112.0		
			2438.54	149.7	132.6	112.8	99.9		
			2685.38	168.6	149.2	127.0	112.4		
			3054.33	149.7	132.6	112.8	99.9		
			4074.84	167.9	148.6	126.5	112.0		
			4466.00	134.5	119.0	101.3	89.7		
			5821.20	134.5	119.0	101.3	89.7		
			7033.95	134.5	119.0	101.3	89.7		



$$M_{\max} = M_C \times 1.6$$

(n₂ x h = 20.000)



PL 170000 MS - Anbauvorrichtung Für Elektromotore (IEC) / Electric Motor Couplings (IEC) / Predisposizioni Per Motori Elettrici (IEC) / Adaptations Pour Moteurs Electriques (IEC) / Acoplamientos Para Motores Eléctricos (IEC)

PL	IEC 63			IEC 71			IEC 80			IEC 90			IEC 100			IEC 112			IEC 132					
	Lt	Z	ØD	Lt	Z	ØD	Lt	Z	ØD	Lt	Z	ØD	Lt	Z	ØD	Lt	Z	ØD	Lt	Z	ØD			
170001	-	-	-	-	-	-	-	-	-	-	-	-	-	-	-	-	-	-	-	-	-	-	-	-
170002	-	-	-	-	-	-	-	-	-	-	-	-	-	-	-	-	-	-	-	-	-	-	-	-
170003	-	-	-	-	-	-	-	-	-	-	-	-	-	-	-	-	-	-	-	-	-	-	-	-
170004	852	36	140	852	36	160	876	56	200	876	56	200	886	66	250	886	66	250	916	100	300	-	-	-
170005	913	-	-	913	-	-	933	-	-	933	-	-	943	-	-	943	-	-	977	-	-	-	-	-

PL	IEC 160			IEC 180			IEC 200			IEC 225			IEC 250			IEC 280		
	Lt	Z	ØD	Lt	Z	ØD	Lt	Z	ØD	Lt	Z	ØD	Lt	Z	ØD	Lt	Z	ØD
170001	-	150	-	-	150	-	-	150	400	-	139	450	-	139	550	-	139	550
170002	787.5	-	-	787.5	-	-	787.5	-	-	776.5	-	-	776.5	-	-	-	-	-
170003	862.5	118	350	862.5	118	350	892.5	148	-	883.5	-	-	-	-	-	-	-	-
170004	955	-	-	955	-	-	-	-	-	-	-	-	-	-	-	-	-	-
170005	1016	139	-	1016	139	-	-	-	-	-	-	-	-	-	-	-	-	-

PL	IEC ~ Kg												
	63	71	80	90	100	112	132	160	180	200	225	250	280
170001	-	-	-	-	-	-	-	740	740	745	751	763	775
170002	-	-	-	-	-	-	-	967	967	977	983	995	-
170003	-	-	-	-	-	-	-	987	987	997	1007	-	-
170004	990	990	992	992	993	993	997	1007	1007	-	-	-	-
170005	1000	1000	1002	1002	1003	1003	1007	1017	1017	-	-	-	-

PL 170000 MS - Antriebswellen / Input Shafts / Alberi Entrata / Arbres D'entree / Ejes De Entrada

PL	EL C 28				EL C 42				EML 42				EML 1"3/8 Z6				EM 65				EM 1"3/8 Z6			
	Lt	Z	L	Ød	Lt	Z	L	Ød	Lt	Z	L	Ød	Lt	Z	L	Ød	Lt	Z	L	Ød	Lt	Z	L	Ød
170002	-	-	-	-	-	-	-	-	-	-	-	-	-	-	-	-	-	-	-	-	-	-	-	-
170003	-	-	-	-	-	-	-	-	-	-	-	-	-	-	-	-	856	121.5	105	65	866	121.5	105	1"3/8
170004	880	64	50	28	880	64	82	42	910	94	82	42	910	94	106	1"3/8	937.5	-	-	-	937.5	-	-	-
170005	941	-	-	-	941	-	-	-	971	-	-	-	971	-	-	-	-	-	-	-	-	-	-	-

PL	EP 65				ET 90				PL	~ Kg							
	Lt	Z	L	Ød	Lt	Z	L	Ød		EL C 28	EL C 42	EML 42	EML 1"3/8 Z6	EM 65	EM 1"3/8 Z6	EP 65	ET 90
170002	-	-	-	-	809	171.5	170	90	170002	-	-	-	-	-	-	-	975
170003	897.5	153	105	65	916	-	-	-	170003	-	-	-	-	987	987	996	1018
170004	969	-	-	-	-	-	-	-	170004	990.5	991	994	994	1002	1002	1011	-
170005	-	-	-	-	-	-	-	-	170005	1000.5	1001	1004	1004	-	-	-	-

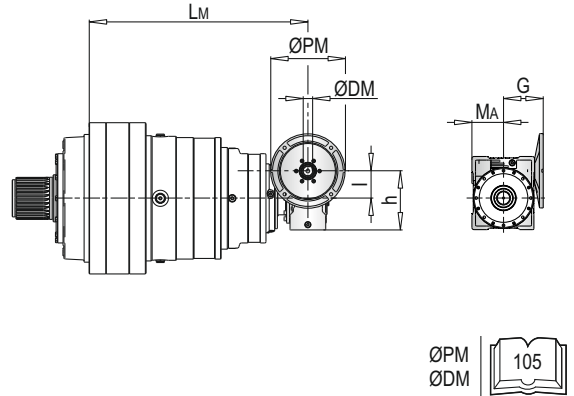
PL 170000 MS - Anschluss Für Schneckengetriebe (PMRV/PRV) / Worm Gearbox Adaptors (PMRV/PRV) / Predisposizioni Per Riduttori A Vite Senza Fine (PMRV/PRV) / Adaptation Pour Reducteurs A Vis Sans Fin (PMRV/PRV) / Acoplamiento Para Reductores De Tornillo Sin Fin (PMRV/PRV)

PL	PMRV/PRV 050					PMRV/PRV 063					PMRV/PRV 075				
	Lm	l	h	MA	G	Lm	l	h	MA	G	Lm	l	h	MA	G
170003	-					-					-				
170004	937.5	50	110	60	80	947	63	113	72	95	926	75	161	86	112.5
170005	998.5					1008					987				

PL	PMRV/PRV 090					PMRV/PRV 110					PMRV/PRV 130				
	Lm	l	h	MA	G	Lm	l	h	MA	G	Lm	l	h	MA	G
170003	-					878.5	110	237.5	127.5	160	884	130	277.5	147.5	180
170004	936	90	193	103	129.5	950					955.5				
170005	997					-					-				

PL	PMRV/PRV 150				
	Lm	l	h	MA	G
170003	900.5	150	320	170	210
170004	972				
170005	-				

PL	PMRV/PRV ~ Kg						
	050	063	075	090	110	130	150
170003	-	-	-	-	1016	1033	1069
170004	993	996.5	999	1004	1031	1048	1084
170005	1003	1006.5	1009	1013	-	-	-

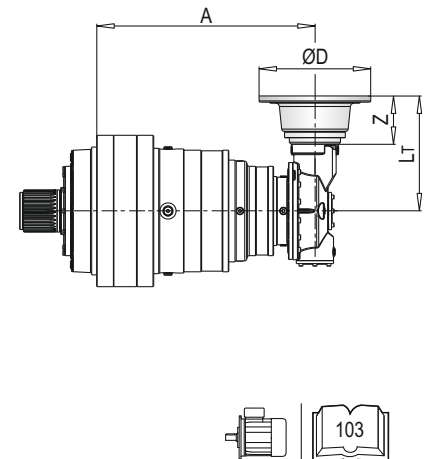


PLB 170000 MS - Anbauvorrichtung Für Elektromotore (IEC) / Electric Motor Couplings (IEC) / Predisposizioni Per Motori Elettrici (IEC) / Adaptations Pour Moteurs Electriques (IEC) / Acoplamientos Para Motores Eléctricos (IEC)

PLB	IEC 80				IEC 90				IEC 100				IEC 112				IEC 132			
	A	Lt	Z	ØD	A	Lt	Z	ØD	A	Lt	Z	ØD	A	Lt	Z	ØD	A	Lt	Z	ØD
170003	-				-				-				-				-			
170004	-				-				-				-				-			
170005	917.5	296	56	200	917.5	296	56	200	917.5	306	66	250	917.5	306	66	250	917.5	340	100	300

PLB	IEC 160				IEC 180				IEC 200				IEC 225			
	A	Lt	Z	ØD	A	Lt	Z	ØD	A	Lt	Z	ØD	A	Lt	Z	ØD
170003	818.5	433	118	350	818.5	433	118	350	818.5	463	148	400	818.5	454	139	450
170004	879.5				879.5				879.5				-			
170005	917.5	358	139		917.5	358	139		-			-				

PLB	IEC ~ Kg								
	80	90	100	112	132	160	180	200	225
170003	-	-	-	-	-	1032	1032	1042	1047
170004	-	-	-	-	-	1065	1065	1075	-
170005	1035	1035	1036	1036	1040	1050	1050	-	-

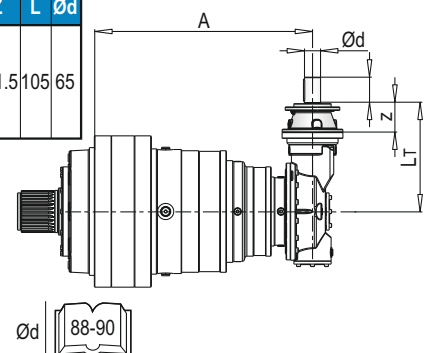


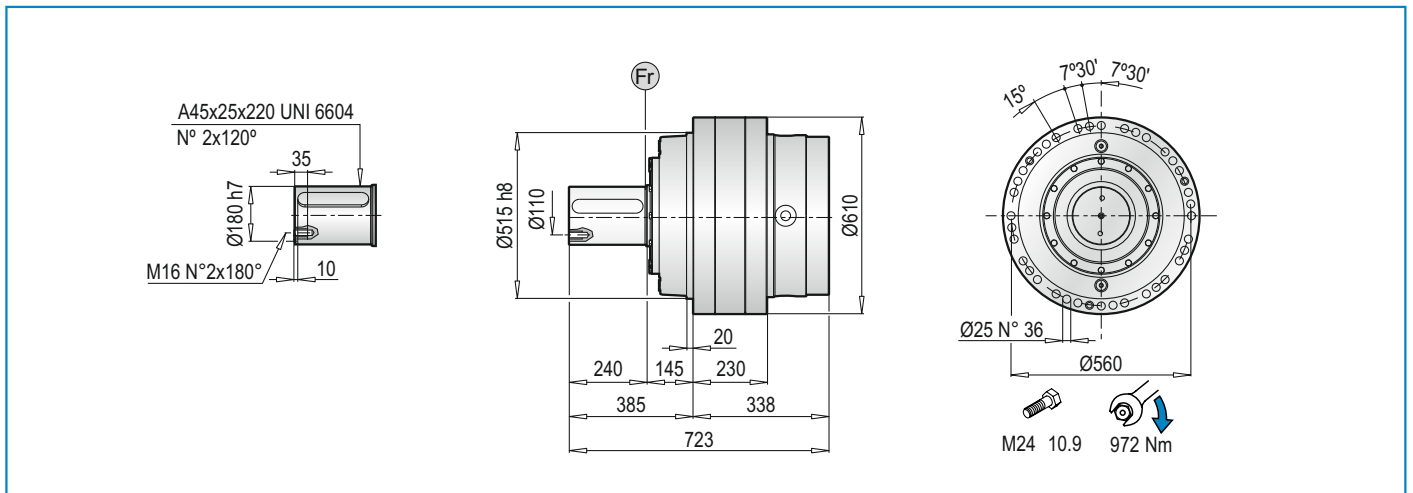
PLB 170000 MS - Antriebswellen / Input Shafts / Alberi Entrata / Arbres D'entree / Ejes De Entrada

PLB	EL C 28					EL C 42					EML 42					EML 1"3/8 Z6					EM 65								
	A	Lt	Z	L	Ød	A	Lt	Z	L	Ød	A	Lt	Z	L	Ød	A	Lt	Z	L	Ød	A	Lt	Z	L	Ød				
170003	-					-					-					-					818.5	436.5	121.5	105	65				
170004	-					-					-					-					879.5								
170005	917.5	304	64	50	28	917.5	304	64	82	42	917.5	334	94	82	42	917.5	334	94	106	1"3/8	917.5	361.5							

PLB	EM 1"3/8 Z6					EP 65				
	A	Lt	Z	L	Ød	A	Lt	Z	L	Ød
170003	818.5	436.5	121.5	105	1"3/8	818.5	468	153	105	65
170004	879.5					879.5				
170005	917.5	361.5				917.5	393			

PLB	~ Kg						
	EL C 28	EL C 42	EML 42	EML 1"3/8 Z6	EM 65	EM 1"3/8 Z6	EP 65
170003	-	-	-	-	1027	1027	1036
170004	-	-	-	-	1060	1060	1069
170005	1033.5	1034	1037	1037	1045	1045	1054



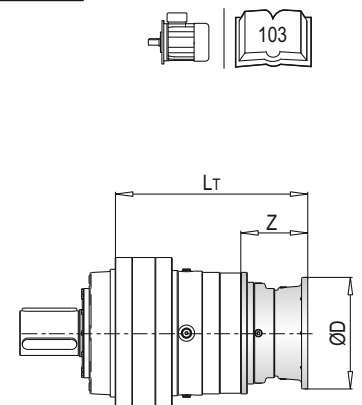


PL 170000 MC - Anbauvorrichtung Für Elektromotore (IEC) / Electric Motor Couplings (IEC) / Predisposizioni Per Motori Elettrici (IEC) / Adaptations Pour Moteurs Electriques (IEC) / Acoplamientos Para Motores Eléctricos (IEC)

PL	IEC 63			IEC 71			IEC 80			IEC 90			IEC 100			IEC 112			IEC 132		
	L _T	Z	ØD	L _T	Z	ØD	L _T	Z	ØD	L _T	Z	ØD	L _T	Z	ØD	L _T	Z	ØD	L _T	Z	ØD
170001	-	-	-	-	-	-	-	-	-	-	-	-	-	-	-	-	-	-	-	-	-
170002	-	-	-	-	-	-	-	-	-	-	-	-	-	-	-	-	-	-	-	-	-
170003	-	-	-	-	-	-	-	-	-	-	-	-	-	-	-	-	-	-	-	-	-
170004	852	36	140	852	36	160	876	56	200	876	56	200	886	66	250	886	66	250	916	100	300
170005	913	-	-	913	-	-	933	-	-	933	-	-	943	-	-	943	-	-	977	-	-

PL	IEC 160			IEC 180			IEC 200			IEC 225			IEC 250			IEC 280		
	L _T	Z	ØD	L _T	Z	ØD	L _T	Z	ØD	L _T	Z	ØD	L _T	Z	ØD	L _T	Z	ØD
170001	-	150	-	-	150	-	-	150	400	-	139	450	-	139	550	-	139	550
170002	787.5	-	-	787.5	-	-	787.5	-	-	776.5	-	-	776.5	-	-	-	-	-
170003	862.5	118	350	862.5	118	350	892.5	148	-	883.5	-	-	-	-	-	-	-	-
170004	955	-	-	955	-	-	-	-	-	-	-	-	-	-	-	-	-	-
170005	1016	139	-	1016	139	-	-	-	-	-	-	-	-	-	-	-	-	-

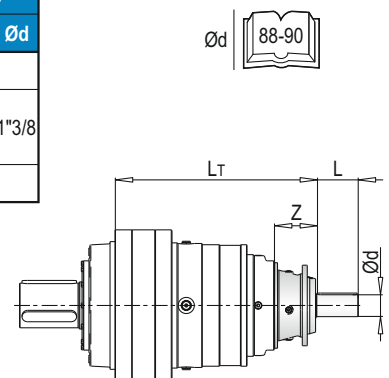
PL	IEC ~ Kg												
	63	71	80	90	100	112	132	160	180	200	225	250	280
170001	-	-	-	-	-	-	-	740	740	745	751	763	775
170002	-	-	-	-	-	-	-	967	967	977	983	995	-
170003	-	-	-	-	-	-	-	987	987	997	1007	-	-
170004	990	990	992	992	993	993	997	1007	1007	-	-	-	-
170005	1000	1000	1002	1002	1003	1003	1007	1017	1017	-	-	-	-



PL 170000 MC - Antriebswellen / Input Shafts / Alberi Entrata / Arbres D'entree / Ejes De Entrada

PL	EL C 28				EL C 42				EML 42				EML 1"3/8 Z6				EM 65				EM 1"3/8 Z6			
	L _T	Z	L	Ød	L _T	Z	L	Ød	L _T	Z	L	Ød	L _T	Z	L	Ød	L _T	Z	L	Ød	L _T	Z	L	Ød
170002	-	-	-	-	-	-	-	-	-	-	-	-	-	-	-	-	-	-	-	-	-	-	-	-
170003	-	-	-	-	-	-	-	-	-	-	-	-	-	-	-	-	856	121.5	105	65	866	121.5	105	1"3/8
170004	880	64	50	28	880	64	82	42	910	94	82	42	910	94	106	1"3/8	937.5	-	-	-	937.5	-	-	-
170005	941	-	-	-	941	-	-	-	971	-	-	-	971	-	-	-	-	-	-	-	-	-	-	-

PL	EP 65				ET 90				PL	~ Kg							
	L _T	Z	L	Ød	L _T	Z	L	Ød		EL C 28	EL C 42	EML 42	EML 1"3/8 Z6	EM 65	EM 1"3/8 Z6	EP 65	ET 90
170002	-	-	-	-	809	171.5	170	90	170002	-	-	-	-	-	-	-	975
170003	897.5	153	105	65	916	-	-	-	170003	-	-	-	-	987	987	996	1018
170004	969	-	-	-	-	-	-	-	170004	990.5	991	994	994	1002	1002	1011	-
170005	-	-	-	-	-	-	-	-	170005	1000.5	1001	1004	1004	-	-	-	-



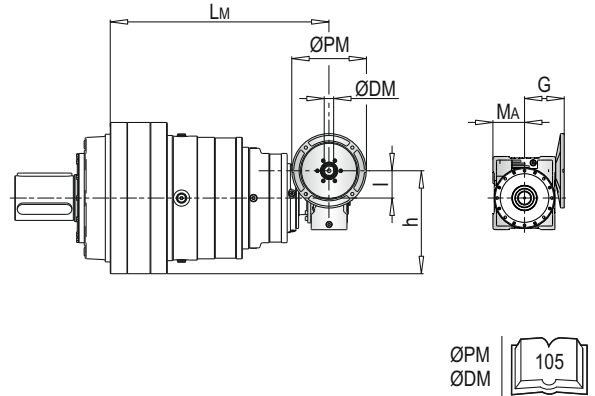
PL 170000 MC - Anschluss Für Schneckengetriebe (PMRV/PRV) / Worm Gearbox Adaptors (PMRV/PRV) / Predisposizioni Per Riduttori A Vite Senza Fine (PMRV/PRV) / Adaptation Pour Reducteurs A Vis Sans Fin (PMRV/PRV) / Acoplamiento Para Reductores De Tornillo Sin Fin (PMRV/PRV)

PL	PMRV/PRV 050					PMRV/PRV 063					PMRV/PRV 075				
	Lm	l	h	MA	G	Lm	l	h	MA	G	Lm	l	h	MA	G
170003	-					-					-				
170004	937.5	50	110	60	80	947	63	113	72	95	926	75	161	86	112.5
170005	998.5					1008					987				

PL	PMRV/PRV 090					PMRV/PRV 110					PMRV/PRV 130				
	Lm	l	h	MA	G	Lm	l	h	MA	G	Lm	l	h	MA	G
170003	-					878.5	110	237.5	127.5	160	884	130	277.5	147.5	180
170004	936	90	193	103	129.5	950					955.5				
170005	997					-					-				

PL	PMRV/PRV 150				
	Lm	l	h	MA	G
170003	900.5	150	320	170	210
170004	972				
170005	-				

PL	PMRV/PRV ~ Kg						
	050	063	075	090	110	130	150
170003	-	-	-	-	1016	1033	1069
170004	993	996.5	999	1004	1031	1048	1084
170005	1003	1006.5	1009	1013	-	-	-

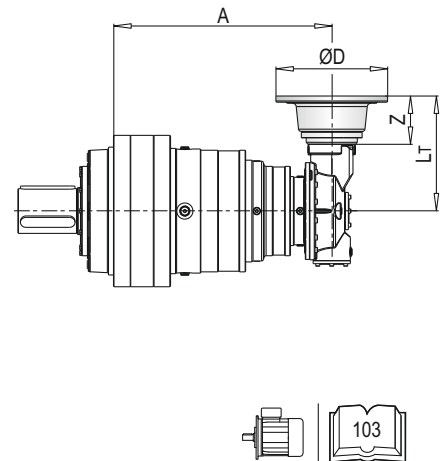


PLB 170000 MC - Anbauvorrichtung Für Elektromotore (IEC) / Electric Motor Couplings (IEC) / Predisposizioni Per Motori Elettrici (IEC) / Adaptations Pour Moteurs Electriques (IEC) / Acoplamientos Para Motores Eléctricos (IEC)

PLB	IEC 80				IEC 90				IEC 100				IEC 112				IEC 132			
	A	Lt	Z	ØD	A	Lt	Z	ØD	A	Lt	Z	ØD	A	Lt	Z	ØD	A	Lt	Z	ØD
170003	-				-				-				-				-			
170004	-				-				-				-				-			
170005	917.5	296	56	200	917.5	296	56	200	917.5	306	66	250	917.5	306	66	250	917.5	340	100	300

PLB	IEC 160				IEC 180				IEC 200				IEC 225			
	A	Lt	Z	ØD	A	Lt	Z	ØD	A	Lt	Z	ØD	A	Lt	Z	ØD
170003	818.5	433	118	350	818.5	433	118	350	818.5	463	148	400	818.5	454	139	450
170004	879.5				879.5				879.5				-			
170005	917.5	358	139		917.5	358	139		-			-				

PLB	IEC ~ Kg									
	80	90	100	112	132	160	180	200	225	
170003	-	-	-	-	-	1032	1032	1042	1047	
170004	-	-	-	-	-	1065	1065	1075	-	
170005	1035	1035	1036	1036	1040	1050	1050	-	-	

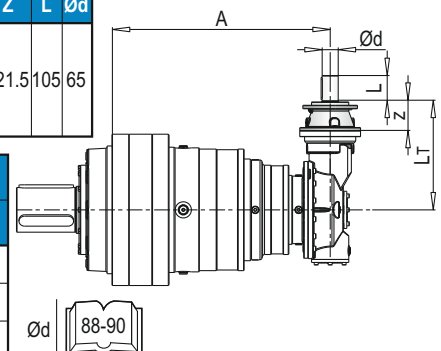


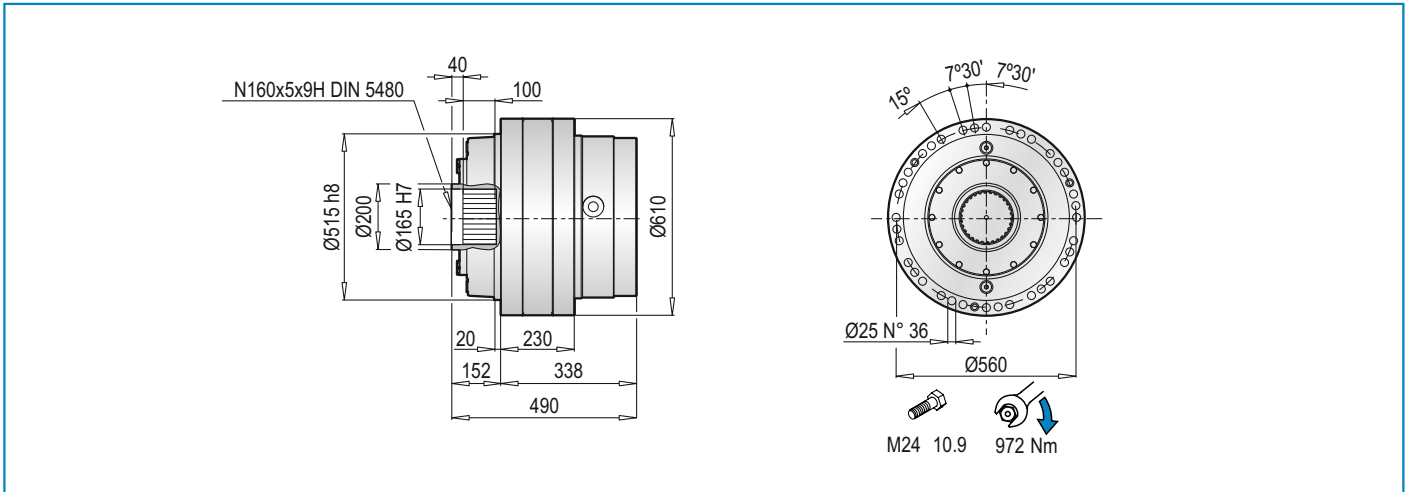
PLB 170000 MC - Antriebswellen / Input Shafts / Alberi Entrata / Arbres D'entree / Ejes De Entrada

PLB	EL C 28					EL C 42					EML 42					EML 1"3/8 Z6					EM 65				
	A	Lt	Z	L	Ød	A	Lt	Z	L	Ød	A	Lt	Z	L	Ød	A	Lt	Z	L	Ød	A	Lt	Z	L	Ød
170003	-					-					-					-					818.5	436.5	121.5	105	65
170004	-					-					-					-					879.5				
170005	917.5	304	64	50	28	917.5	304	64	82	42	917.5	334	94	82	42	917.5	334	94	106	1"3/8	917.5	361.5			

PLB	EM 1"3/8 Z6					EP 65				
	A	Lt	Z	L	Ød	A	Lt	Z	L	Ød
170003	818.5	436.5	121.5	105	1"3/8	818.5	468	153	105	65
170004	879.5					879.5				
170005	917.5	361.5				917.5	393			

PLB	~ Kg						
	EL C 28	EL C 42	EML 42	EML 1"3/8 Z6	EM 65	EM 1"3/8 Z6	EP 65
170003	-	-	-	-	1027	1027	1036
170004	-	-	-	-	1060	1060	1069
170005	1033.5	1034	1037	1037	1045	1045	1054



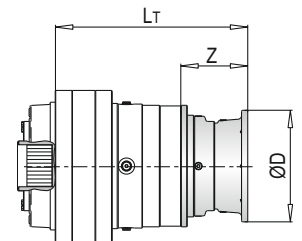


PL 170000 F - Anbauvorrichtung Für Elektromotore (IEC) / Electric Motor Couplings (IEC) / Predisposizioni Per Motori Elettrici (IEC) / Adaptations Pour Moteurs Electriques (IEC) / Acoplamientos Para Motores Eléctricos (IEC)

PL	IEC 63			IEC 71			IEC 80			IEC 90			IEC 100			IEC 112			IEC 132		
	L _T	Z	ØD	L _T	Z	ØD	L _T	Z	ØD	L _T	Z	ØD	L _T	Z	ØD	L _T	Z	ØD	L _T	Z	ØD
170001	-	-	-	-	-	-	-	-	-	-	-	-	-	-	-	-	-	-	-	-	-
170002	-	-	-	-	-	-	-	-	-	-	-	-	-	-	-	-	-	-	-	-	-
170003	-	-	-	-	-	-	-	-	-	-	-	-	-	-	-	-	-	-	-	-	-
170004	852	36	140	852	36	160	876	56	200	876	56	200	886	66	250	886	66	250	916	100	300
170005	913	36	140	913	36	160	933	56	200	933	56	200	943	66	250	943	66	250	977	100	300

PL	IEC 160			IEC 180			IEC 200			IEC 225			IEC 250			IEC 280		
	L _T	Z	ØD	L _T	Z	ØD	L _T	Z	ØD	L _T	Z	ØD	L _T	Z	ØD	L _T	Z	ØD
170001	-	150	-	-	150	-	-	150	400	-	139	450	-	139	550	-	139	550
170002	787.5	118	350	787.5	118	350	787.5	148	400	776.5	139	450	776.5	139	550	-	-	-
170003	862.5	118	350	862.5	118	350	892.5	148	400	883.5	139	450	-	-	-	-	-	-
170004	955	139	350	955	139	350	-	-	-	-	-	-	-	-	-	-	-	-
170005	1016	139	350	1016	139	350	-	-	-	-	-	-	-	-	-	-	-	-

PL	IEC ~ Kg												
	63	71	80	90	100	112	132	160	180	200	225	250	280
170001	-	-	-	-	-	-	-	705	705	710	716	728	740
170002	-	-	-	-	-	-	-	937	937	942	948	960	-
170003	-	-	-	-	-	-	-	957	957	967	972	-	-
170004	955	955	957	957	958	958	962	972	972	-	-	-	-
170005	965	965	967	967	968	968	972	982	982	-	-	-	-

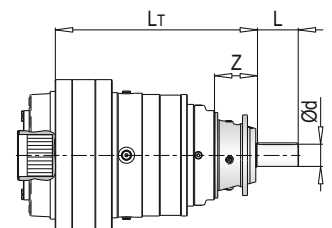


PL 170000 F - Antriebswellen / Input Shafts / Alberi Entrata / Arbres D'entree / Ejes De Entrada

PL	EL C 28				EL C 42				EML 42				EML 1"3/8 Z6				EM 65				EM 1"3/8 Z6			
	L _T	Z	L	Ød	L _T	Z	L	Ød	L _T	Z	L	Ød	L _T	Z	L	Ød	L _T	Z	L	Ød	L _T	Z	L	Ød
170002	-	-	-	-	-	-	-	-	-	-	-	-	-	-	-	-	-	-	-	-	-	-	-	-
170003	-	-	-	-	-	-	-	-	-	-	-	-	-	-	-	-	856	121.5	105	65	866	121.5	105	1"3/8
170004	880	64	50	28	880	64	82	42	910	94	82	42	910	94	106	1"3/8	937.5	121.5	105	65	937.5	121.5	105	1"3/8
170005	941	64	50	28	941	64	82	42	971	94	82	42	971	94	106	1"3/8	-	-	-	-	-	-	-	-



PL	EP 65				ET 90				PL	~ Kg							
	L _T	Z	L	Ød	L _T	Z	L	Ød		EL C 28	EL C 42	EML 42	EML 1"3/8 Z6	EM 65	EM 1"3/8 Z6	EP 65	ET 90
170002	-	-	-	-	809	171.5	170	90	170002	-	-	-	-	-	-	-	940
170003	897.5	153	105	65	916	171.5	170	90	170003	-	-	-	-	952	952	961	1018
170004	969	153	105	65	-	-	-	-	170004	955.5	956	959	959	967	967	976	-
170005	-	-	-	-	-	-	-	-	170005	965.5	966	969	969	-	-	-	-



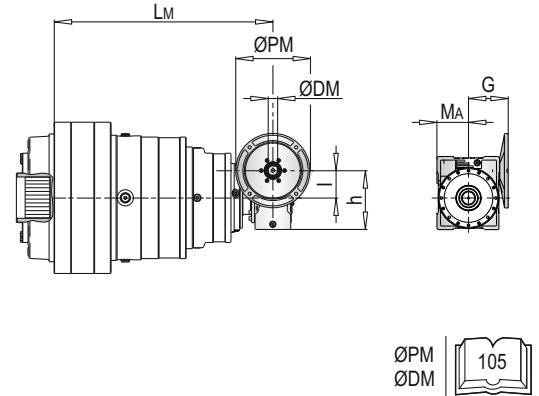
PL 170000 F - Anschluss Für Schneckengetriebe (PMRV/PRV) / Worm Gearbox Adaptors (PMRV/PRV) / Predisposizioni Per Riduttori A Vite Senza Fine (PMRV/PRV) / Adaptation Pour Reducteurs A Vis Sans Fin (PMRV/PRV) / Acoplamiento Para Reductores De Tornillo Sin Fin (PMRV/PRV)

PL	PMRV/PRV 050					PMRV/PRV 063					PMRV/PRV 075				
	Lm	l	h	MA	G	Lm	l	h	MA	G	Lm	l	h	MA	G
170003	-					-					-				
170004	937.5	50	110	60	80	947	63	113	72	95	926	75	161	86	112.5
170005	998.5					1008					987				

PL	PMRV/PRV 090					PMRV/PRV 110					PMRV/PRV 130				
	Lm	l	h	MA	G	Lm	l	h	MA	G	Lm	l	h	MA	G
170003	-					878.5	110	237.5	127.5	160	884	130	277.5	147.5	180
170004	936	90	193	103	129.5	950					955.5				
170005	997					-					-				

PL	PMRV/PRV 150				
	Lm	l	h	MA	G
170003	900.5	150	320	170	210
170004	972				
170005	-				

PL	PMRV/PRV ~ Kg						
	050	063	075	090	110	130	150
170003	-	-	-	-	1016	1033	1061
170004	993	996.5	999	1004	1031	1048	1076
170005	1003	1006.5	1009	1014	-	-	-

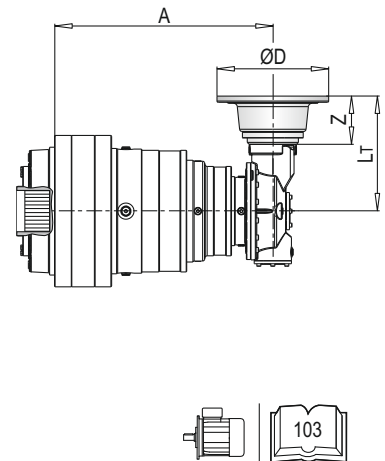


PLB 170000 F - Anbauvorrichtung Für Elektromotore (IEC) / Electric Motor Couplings (IEC) / Predisposizioni Per Motori Elettrici (IEC) / Adaptations Pour Moteurs Electriques (IEC) / Acoplamientos Para Motores Eléctricos (IEC)

PLB	IEC 80				IEC 90				IEC 100				IEC 112				IEC 132			
	A	Lt	Z	ØD	A	Lt	Z	ØD	A	Lt	Z	ØD	A	Lt	Z	ØD	A	Lt	Z	ØD
170003	-				-				-				-				-			
170004	-				-				-				-				-			
170005	917.5	296	56	200	917.5	296	56	200	917.5	306	66	250	917.5	306	66	250	917.5	340	100	300

PLB	IEC 160				IEC 180				IEC 200				IEC 225			
	A	Lt	Z	ØD	A	Lt	Z	ØD	A	Lt	Z	ØD	A	Lt	Z	ØD
170003	818.5	433	118	350	818.5	433	118	350	818.5	463	148	400	818.5	454	139	450
170004	879.5				879.5				879.5				-			
170005	917.5	358	139		917.5	358	139		-				-			

PLB	IEC ~ Kg									
	80	90	100	112	132	160	180	200	225	
170003	-	-	-	-	-	997	997	1007	1064	
170004	-	-	-	-	-	1030	1030	1040	-	
170005	1000	1000	1001	1001	1005	1015	1015	-	-	

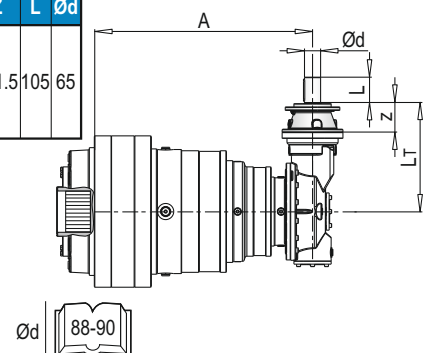


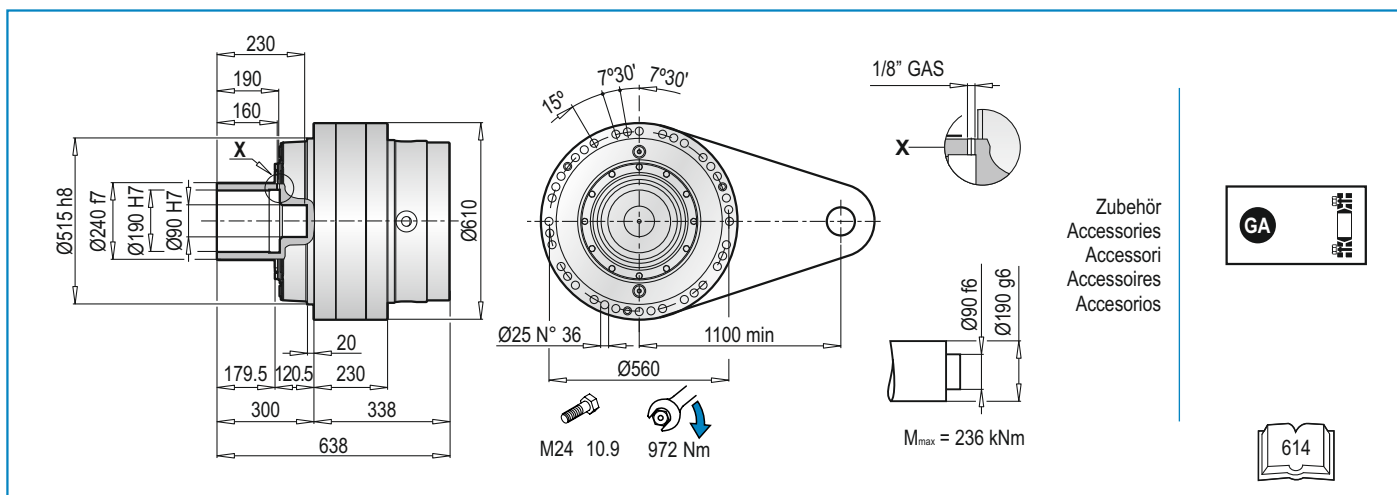
PLB 170000 F - Antriebswellen / Input Shafts / Alberi Entrata / Arbres D'entree / Ejes De Entrada

PLB	EL C 28					EL C 42					EML 42					EML 1"3/8 Z6					EM 65									
	A	Lt	Z	L	Ød	A	Lt	Z	L	Ød	A	Lt	Z	L	Ød	A	Lt	Z	L	Ød	A	Lt	Z	L	Ød					
170003	-					-					-					-					818.5	436.5	121.5	105	65					
170004	-					-					-					-					879.5									
170005	917.5	304	64	50	28	917.5	304	64	82	42	917.5	334	94	82	42	917.5	334	94	106	1"3/8	917.5	361.5								

PLB	EM 1"3/8 Z6					EP 65				
	A	Lt	Z	L	Ød	A	Lt	Z	L	Ød
170003	818.5	436.5	121.5	105	1"3/8	818.5	468	153	105	65
170004	879.5					879.5				
170005	917.5	361.5				917.5	393			

PLB	~ Kg						
	EL C 28	EL C 42	EML 42	EML 1"3/8 Z6	EM 65	EM 1"3/8 Z6	EP 65
170003	-	-	-	-	992	992	1001
170004	-	-	-	-	1025	1025	1034
170005	980.5	981	984	984	1010	1010	1019





PL 170000 FS - Anbauvorrichtung Für Elektromotore (IEC) / Electric Motor Couplings (IEC) / Predisposizioni Per Motori Elettrici (IEC) / Adaptations Pour Moteurs Electriques (IEC) / Acoplamientos Para Motores Eléctricos (IEC)

PL	IEC 63			IEC 71			IEC 80			IEC 90			IEC 100			IEC 112			IEC 132		
	L _T	Z	ØD	L _T	Z	ØD	L _T	Z	ØD	L _T	Z	ØD	L _T	Z	ØD	L _T	Z	ØD	L _T	Z	ØD
170001	-	-	-	-	-	-	-	-	-	-	-	-	-	-	-	-	-	-	-	-	-
170002	-	-	-	-	-	-	-	-	-	-	-	-	-	-	-	-	-	-	-	-	-
170003	-	-	-	-	-	-	-	-	-	-	-	-	-	-	-	-	-	-	-	-	-
170004	852	36	140	852	36	160	876	56	200	876	56	200	886	66	250	886	66	250	916	100	300
170005	913	-	-	913	-	-	933	-	-	933	-	-	943	-	-	943	-	-	977	-	-

PL	IEC 160			IEC 180			IEC 200			IEC 225			IEC 250			IEC 280		
	L _T	Z	ØD	L _T	Z	ØD	L _T	Z	ØD	L _T	Z	ØD	L _T	Z	ØD	L _T	Z	ØD
170001	-	150	-	-	150	-	-	150	400	-	139	450	-	139	550	-	139	550
170002	787.5	-	-	787.5	-	-	787.5	-	-	776.5	-	-	776.5	-	-	-	-	-
170003	862.5	118	350	862.5	118	350	892.5	148	-	883.5	-	-	-	-	-	-	-	-
170004	955	139	-	955	139	-	-	-	-	-	-	-	-	-	-	-	-	-
170005	1016	-	-	1016	-	-	-	-	-	-	-	-	-	-	-	-	-	-

PL	IEC ~ $\frac{kg}{kg}$												
	63	71	80	90	100	112	132	160	180	200	225	250	280
170001	-	-	-	-	-	-	-	722	722	727	733	745	757
170002	-	-	-	-	-	-	-	964	964	969	975	987	-
170003	-	-	-	-	-	-	-	984	984	994	999	-	-
170004	982	982	984	984	985	985	989	999	999	1009	1014	-	-
170005	992	992	994	994	995	995	999	1009	1009	1019	-	-	-

PL 170000 FS - Antriebswellen / Input Shafts / Alberi Entrata / Arbres D'entree / Ejes De Entrada

PL	EL C 28				EL C 42				EML 42				EML 1"3/8 Z6				EM 65				EM 1"3/8 Z6			
	L _T	Z	L	Ød	L _T	Z	L	Ød	L _T	Z	L	Ød	L _T	Z	L	Ød	L _T	Z	L	Ød	L _T	Z	L	Ød
170002	-	-	-	-	-	-	-	-	-	-	-	-	-	-	-	-	-	-	-	-	-	-	-	-
170003	-	-	-	-	-	-	-	-	-	-	-	-	-	-	-	-	856	121.5	105	65	866	121.5	105	1"3/8
170004	880	64	50	28	880	64	82	42	910	94	82	42	910	94	106	1"3/8	937.5	-	-	-	937.5	-	-	-
170005	941	-	-	-	941	-	-	-	971	-	-	-	971	-	-	-	-	-	-	-	-	-	-	-

PL	EP 65				ET 90				PL	~ $\frac{kg}{kg}$							
	L _T	Z	L	Ød	L _T	Z	L	Ød		EL C 28	EL C 42	EML 42	EML 1"3/8 Z6	EM 65	EM 1"3/8 Z6	EP 65	ET 90
170002	-	-	-	-	809	171.5	170	90	170002	-	-	-	-	-	-	-	967
170003	897.5	153	105	65	916	-	-	-	170003	-	-	-	-	979	979	988	1045
170004	969	-	-	-	-	-	-	-	170004	982.5	983	986	986	994	994	1003	-
170005	-	-	-	-	-	-	-	-	170005	992.5	993	996	996	-	-	-	-

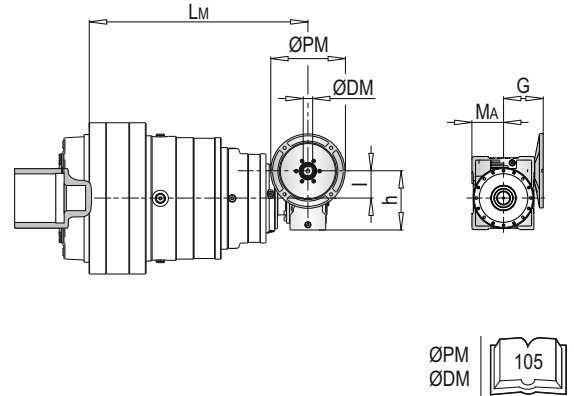
PL 170000 FS - Anschluss Für Schneckengetriebe (PMRV/PRV) / Worm Gearbox Adaptors (PMRV/PRV) / Predisposizioni Per Riduttori A Vite Senza Fine (PMRV/PRV) / Adaptation Pour Reducteurs A Vis Sans Fin (PMRV/PRV) / Acoplamiento Para Reductores De Tornillo Sin Fin (PMRV/PRV)

PL	PMRV/PRV 050					PMRV/PRV 063					PMRV/PRV 075				
	Lm	l	h	MA	G	Lm	l	h	MA	G	Lm	l	h	MA	G
170003	-					-					-				
170004	937.5	50	110	60	80	947	63	113	72	95	926	75	161	86	112.5
170005	998.5					1008					987				

PL	PMRV/PRV 090					PMRV/PRV 110					PMRV/PRV 130				
	Lm	l	h	MA	G	Lm	l	h	MA	G	Lm	l	h	MA	G
170003	-					878.5	110	237.5	127.5	160	884	130	277.5	147.5	180
170004	936	90	193	103	129.5	950					955.5				
170005	997					-					-				

PL	PMRV/PRV 150				
	Lm	l	h	MA	G
170003	900.5	150	320	170	210
170004	972				
170005	-				

PL	PMRV/PRV ~ Kg						
	050	063	075	090	110	130	150
170003	-	-	-	-	968	1025	1061
170004	985	988.5	991	996	1023	1040	1076
170005	995	998.5	1001	1006	-	-	-

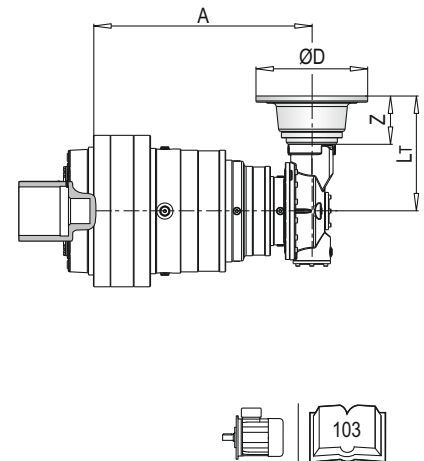


PLB 170000 FS - Anbauvorrichtung Für Elektromotore (IEC) / Electric Motor Couplings (IEC) / Predisposizioni Per Motori Elettrici (IEC) / Adaptations Pour Moteurs Electriques (IEC) / Acoplamientos Para Motores Eléctricos (IEC)

PLB	IEC 80				IEC 90				IEC 100				IEC 112				IEC 132			
	A	Lt	Z	ØD	A	Lt	Z	ØD	A	Lt	Z	ØD	A	Lt	Z	ØD	A	Lt	Z	ØD
170003	-				-				-				-				-			
170004	-				-				-				-				-			
170005	917.5	296	56	200	917.5	296	56	200	917.5	306	66	250	917.5	306	66	250	917.5	340	100	300

PLB	IEC 160				IEC 180				IEC 200				IEC 225			
	A	Lt	Z	ØD	A	Lt	Z	ØD	A	Lt	Z	ØD	A	Lt	Z	ØD
170003	818.5	433	118	350	818.5	433	118	350	818.5	463	148	400	818.5	454	139	450
170004	879.5				879.5				879.5				-			
170005	917.5	358	139	-	917.5	358	139	-	-	-	-	-	-	-	-	-

PLB	IEC ~ Kg									
	80	90	100	112	132	160	180	200	225	
170003	-	-	-	-	-	1024	1024	1034	1039	
170004	-	-	-	-	-	1057	1057	1067	-	
170005	1027	1027	1028	1028	1032	1042	1042	-	-	

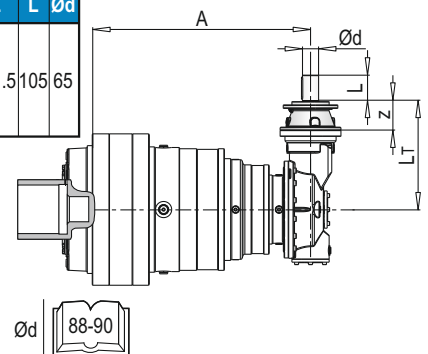


PLB 170000 FS - Antriebswellen / Input Shafts / Alberi Entrata / Arbres D'entree / Ejes De Entrada

PLB	EL C 28					EL C 42					EML 42					EML 1"3/8 Z6					EM 65				
	A	Lt	Z	L	Ød	A	Lt	Z	L	Ød	A	Lt	Z	L	Ød	A	Lt	Z	L	Ød	A	Lt	Z	L	Ød
170003	-					-					-					-					818.5	436.5	121.5	105	65
170004	-					-					-					-					879.5				
170005	917.5	304	64	50	28	917.5	304	64	82	42	917.5	334	94	82	42	917.5	334	94	106	1"3/8	917.5	361.5	-	-	-

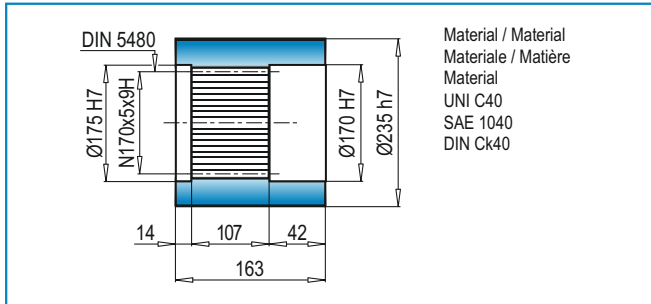
PLB	EM 1"3/8 Z6					EP 65				
	A	Lt	Z	L	Ød	A	Lt	Z	L	Ød
170003	818.5	436.5	121.5	105	1"3/8	818.5	468	153	105	65
170004	879.5					879.5				
170005	917.5	361.5	-	-	-	917.5	393	-	-	-

PLB	~ Kg						
	EL C 28	EL C 42	EML 42	EML 1"3/8 Z6	EM 65	EM 1"3/8 Z6	EP 65
170003	-	-	-	-	1019	1019	1028
170004	-	-	-	-	1052	1052	1061
170005	1025.5	1026	1029	1029	1037	1037	1046

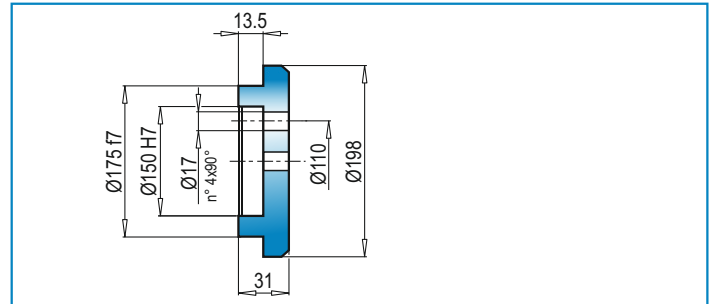


ZUBEHÖR / ACCESSORIES / ACCESSORI / ACCESSOIRES / ACCESORIOS

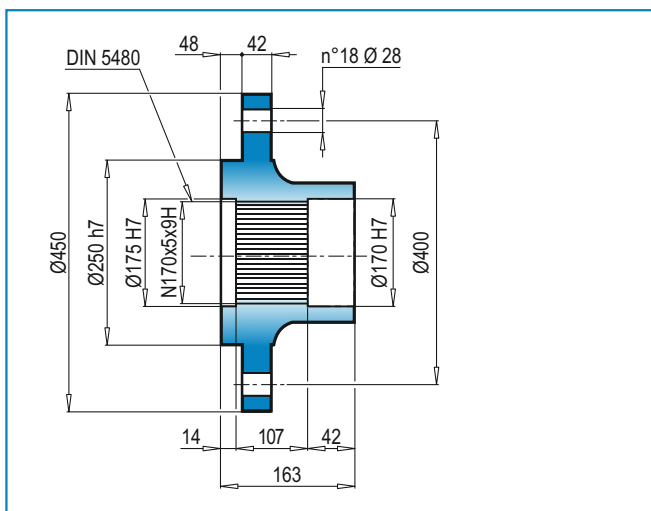
BS Innenverzahnte Buchse / Splined bushing /
Boccola scanalata / Moyeu cannelé / Casquillo ranurado



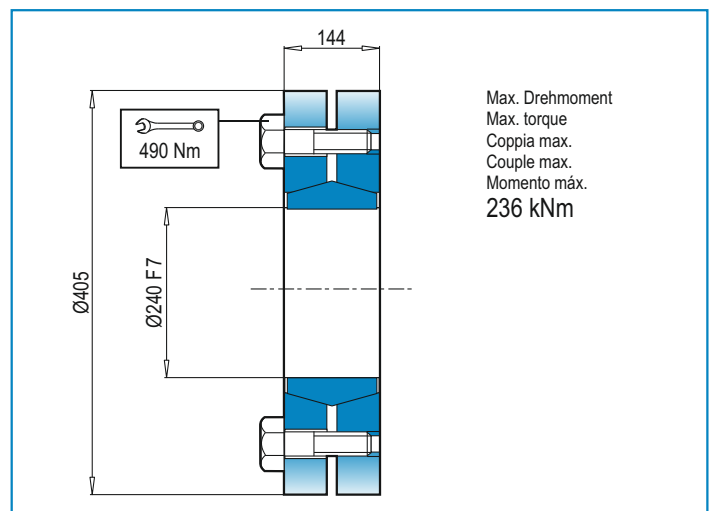
FF Endscheibe / Stop bottom plate / Fondello di arresto /
Bouchon de fermeture / Tapón de detención



FL Flansch / Flange / Flangia / Bride / Brida



GA Schrumpfscheibe / Shrink disc /
Giunto di attrito / Frette de serrage / Disco de contracción



DE **RADIALLAST (Fr)**

In den nachstehenden Diagrammen ist die Radiallast un der Koeffizient K dargestellt und kann mit dem gewünschten Wert $n_2 \times h$ verglichen werden.

EN **RADIAL LOADS (Fr)**

The following curves show the radial loads and the K factors to obtain the required $n_2 \times h$ value.

IT **CARICHI RADIALI (Fr)**

Nei diagrammi seguenti sono riportati i carichi radiali e i coefficienti K per rapportarli al valore $n_2 \times h$ desiderato.

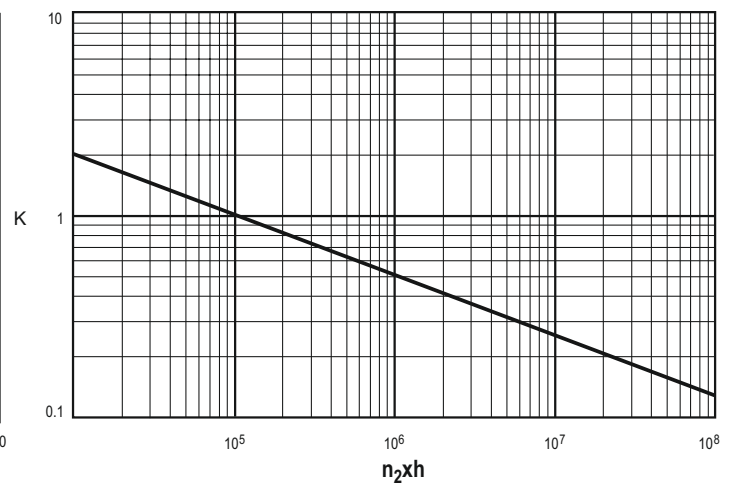
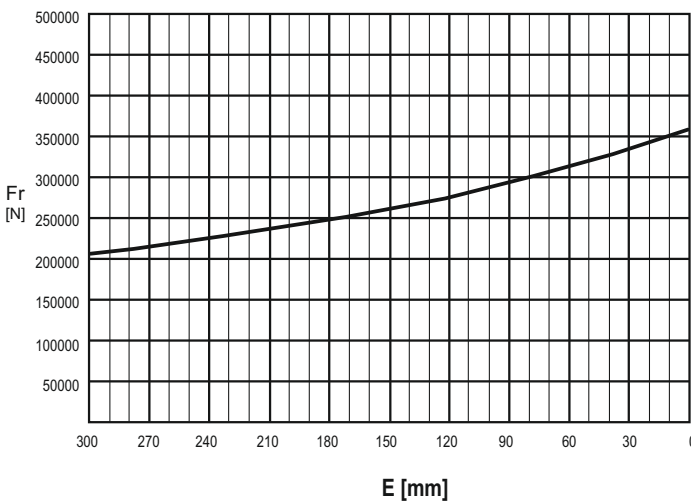
FR **CHARGES RADIALES (Fr)**

Dans les diagrammes suivants sont indiqués les charges radiales et les facteurs K de façon à obtenir la valeur $n_2 \times h$ désirée.

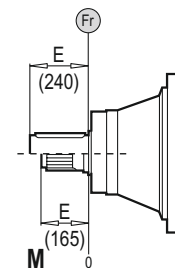
ES **CARGAS RADIALES (Fr)**

En los siguientes diagramas se indican las cargas radiales y los coeficientes K para obtener el valor requerido $n_2 \times h$.

M



	$n_2 \times h$				
	10^5	10^4	10^6	10^7	10^8
M	Fr		Fr • K		



DE **AXIALLAST (Fa)**

Die dargestellten Werte der Axiallast basieren auf der Version und der applizierten Lastrichtung.

EN **AXIAL LOADS (Fa)**

The values of the axial loads in the table refer to the output versions and load direction of application.

IT **CARICHI ASSIALI (Fa)**

I valori dei carichi assiali indicati in tabella sono riferiti alle versioni e alla direzione di applicazione del carico.

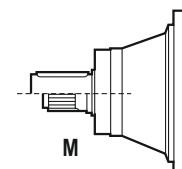
FR **CHARGES AXIALES (Fa)**

Les valeurs des charges axiales indiquées dans le tableau se réfèrent aux versions et à la direction d'application de la charge.

ES **CARGAS AXIALES (Fa)**

Los valores de las cargas axiales indicados en la tabla se refieren a las versiones y a la dirección de aplicación de la carga.

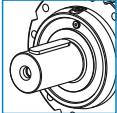
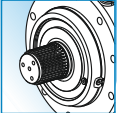

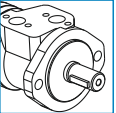
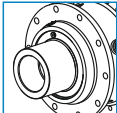
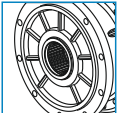
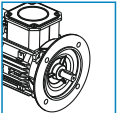
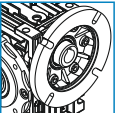
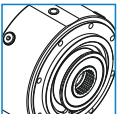
Fa	M	←
	75000	
[N]	65250	→

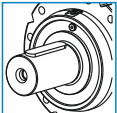
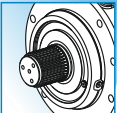
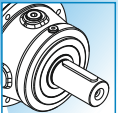
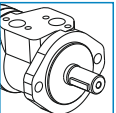
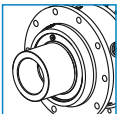
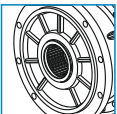
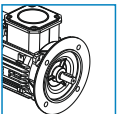
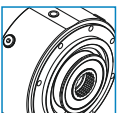








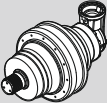


A series of horizontal dotted lines spanning the width of the page, intended for writing or drawing.

TECHNISCHE DATEN / TECHNICAL DATA / DATI TECNICI / DONNÉES TECHNIQUES / DATOS TÉCNICAS

	i_{ges}	M_{max} ($n_2 \times h: 20000$) (Nm)	OUTPUT		INPUT	
220001	3.68 ... 4.94	413000	 Ø230	 W220X5X8f DIN 5480	 Ø28-Ø42 Ø1"3/8 - Ø65 - Ø90	 Hydraulic Motor
220002	14.08 ... 29.64	341100	 Ø230	 N200X5X9H DIN 5480	 Electric Motor	 Worm gearboxes
220003	56.32 ... 200.07	341100				
220004	249.42 ... 1450.51	314000			 Brake	
220005	1486.55 ... 8122.84	341100				

	i_{ges}	M_{max} ($n_2 \times h: 20000$) (Nm)	OUTPUT		INPUT	
220003	60.00 ... 138.32	167900	 Ø230	 W220X5X8f DIN 5480	 Ø28 - Ø42 Ø1"3/8 - Ø65	 Hydraulic Motor
220004	232.21 ... 933.66	314000	 Ø230	 N200X5X9H DIN 5480	 Electric Motor	
220005	1120.11 ... 7897.21	314000			 Brake	

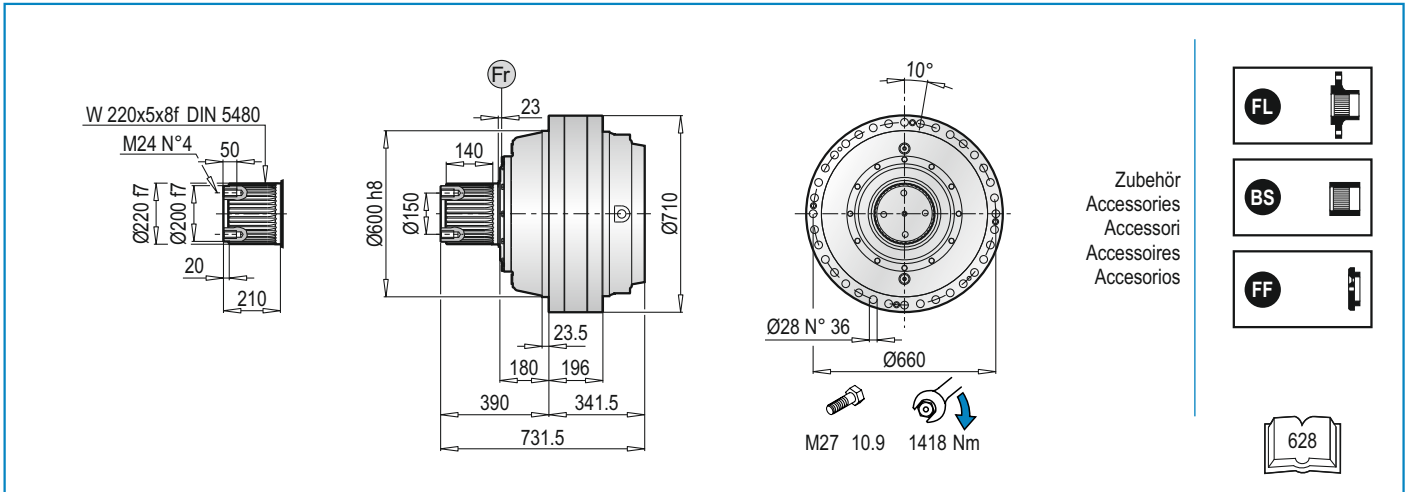
	Pt [kW]	n _{1max} [min ⁻¹]	i _{ges}	Mc [kNm]				Antrieb - Input - Entrada - Entrée - Entrada		
				n ₂ x h	n ₂ x h	n ₂ x h	n ₂ x h			
				10.000	20.000	50.000	100.000	IEC (B5)	PMRV / PRV	EL - EML EM - EP - ET
PL 220001	133	200	3.68 4.94	284.9 205.1	243.0 184.7	184.6 160.8	149.9 144.8	160 200 250 180 225 280	-	-
PL 220002	72	1200	14.08 19.54 25.01 29.64	226.6 205.1 185.5 148.0	200.6 184.7 164.2 131.0	170.7 160.8 139.7 111.5	149.9 144.8 123.7 98.6	160 225 180 250 200 280	-	ET 90
PL 220003	52	2000	56.32 73.22 83.72 98.28 107.18 118.13 140.05 165.98 200.07	226.6 226.6 197.0 205.1 185.5 205.1 184.7 163.5 148.0	200.6 200.6 174.3 184.7 164.2 184.7 163.5 131.0	170.7 170.7 148.4 160.8 139.7 160.8 139.1 111.5	149.9 149.9 131.4 144.8 123.7 144.8 123.2 98.6	160 180 200 225 250	110 130 150	EM 65 EM 1"3/8 Z6 EP 65 ET 90
PL 220004	40	2800	249.42 334.82 389.71 433.14 491.42 529.07 570.05 625.97 685.16 723.59 793.14 826.91 920.96 1015.36 1200.42 1450.51	186.9 205.1 175.8 205.1 205.1 184.7 205.1 144.9 205.1 184.7 131.7 205.1 148.0 161.4 148.0	165.4 184.7 155.7 184.7 184.7 163.5 184.7 128.2 184.7 163.5 116.5 183.0 131.0 142.8 131.0	140.7 160.8 132.5 160.8 160.8 139.1 160.8 109.1 160.8 139.1 99.0 155.9 111.5 121.5 111.5	124.6 144.8 117.2 144.8 144.8 123.2 144.8 96.7 144.8 123.2 87.9 137.8 98.6 107.8 98.6	160 180 200 225	050 063 075 090 110 130 150	EL C 28 EL C 42 EML 42 EML 1"3/8 Z6 EM 65 EM 1"3/8 Z6 EP 65
PL 220005	32	2800	1486.55 1559.32 1675.25 1729.88 1795.45 1856.49 1945.45 2008.89 2105.40 2196.48 2268.10 2314.39 2427.41 2475.87 2539.02 2654.08 3155.64 4132.86 5995.12 6853.65 8122.84	205.1 205.1 226.6 205.1 205.1 205.1 226.6 205.1 175.8 203.8 205.1 150.7 205.1 185.5 205.1 203.8 205.1 205.1 205.1 161.4 148.0	184.7 184.7 200.6 184.7 184.7 184.7 200.6 184.7 155.7 180.3 184.7 133.4 184.7 164.2 184.7 180.3 184.7 184.7 183.0 142.8 131.0	160.8 157.6 170.7 160.8 160.8 160.8 170.7 160.8 132.5 153.5 157.6 113.5 159.1 139.7 160.8 153.5 160.8 160.8 155.9 121.5 111.5	144.8 139.5 149.9 144.8 144.8 144.8 149.9 144.8 117.2 135.9 139.5 100.5 140.8 123.7 144.8 135.9 144.8 144.8 137.8 107.8 98.6	63 71 80 90 100 112 132 160 180	050 063 075 090	EL C 28 EL C 42 EML 42 EML 1"3/8 Z6

	Pt [kW]	n _{1max} [min ⁻¹]	i _{ges}	Mc [kNm]				Antrieb - Input - Entrada - Entrée - Entrada	
				n ₂ x h	n ₂ x h	n ₂ x h	n ₂ x h		
				10.000	20.000	50.000	100.000	IEC (B5)	EL - EML EM - EP - ET
PLB 220003	48	2500	60.00	90.7	73.7	56.0	45.5	160 180 200 225	EM 65 EM 1"3/8 Z6 EP 65
			76.81	107.8	87.6	66.6	54.1		
			91.04	121.5	98.7	75.0	60.9		
			103.04	83.2	73.2	55.6	45.2		
			116.71	93.2	79.9	60.7	49.3		
			138.32	108.8	90.0	68.3	55.5		
PLB 220004	40	2500	232.21	205.1	184.7	144.4	117.4	160 180 200 225	EM 65 EM 1"3/8 Z6 EP 65
			341.67	208.8	169.5	128.7	104.4		
			390.71	197.0	174.3	141.4	114.8		
			458.66	205.1	184.7	158.1	128.4		
			551.28	205.1	184.7	160.8	144.8		
			592.80	148.0	131.0	111.5	98.6		
			653.56	184.7	163.5	139.1	123.2		
			774.59	148.0	131.0	111.5	98.6		
			933.66	148.0	131.0	111.5	98.6		
			PLB 220005	31	2800	1120.11	225.3		
1264.64	203.8	180.3				151.5	123.0		
1398.76	185.5	164.2				139.7	123.7		
1496.32	205.1	184.7				160.8	138.4		
1527.32	185.5	164.2				139.7	123.7		
1697.64	205.1	184.7				160.8	144.8		
1756.74	149.6	139.5				123.9	100.6		
1827.71	184.7	163.5				139.1	123.2		
1969.26	205.1	184.7				160.8	144.8		
2204.48	182.1	164.2				139.7	117.8		
2267.53	150.7	133.4				113.5	100.5		
2358.23	193.0	180.0				152.3	123.5		
2499.66	184.7	163.5				139.1	123.2		
2675.52	205.1	184.7				160.8	134.9		
3103.61	205.1	184.7				160.8	144.8		
3501.23	165.4	146.6				124.6	110.6		
4502.08	205.1	183.0				155.9	137.8		
5528.05	161.4	142.8				121.5	107.8		
7897.21	148.0	131.0	111.5	98.6					



$$M_{\max} = M_C \times 1.7$$

(n₂ x h = 20.000)



PL 220000 MS - Anbauvorrichtung Für Elektromotore (IEC) / Electric Motor Couplings (IEC) / Predisposizioni Per Motori Elettrici (IEC) / Adaptations Pour Moteurs Electriques (IEC) / Acoplamientos Para Motores Eléctricos (IEC)

PL	IEC 63			IEC 71			IEC 80			IEC 90			IEC 100			IEC 112			IEC 132					
	L _T	Z	ØD	L _T	Z	ØD	L _T	Z	ØD	L _T	Z	ØD	L _T	Z	ØD	L _T	Z	ØD	L _T	Z	ØD			
220001	-	-	-	-	-	-	-	-	-	-	-	-	-	-	-	-	-	-	-	-	-	-	-	-
220002	-	-	-	-	-	-	-	-	-	-	-	-	-	-	-	-	-	-	-	-	-	-	-	-
220003	-	-	-	-	-	-	-	-	-	-	-	-	-	-	-	-	-	-	-	-	-	-	-	-
220004	-	-	-	-	-	-	-	-	-	-	-	-	-	-	-	-	-	-	-	-	-	-	-	-
220005	838	36	140	838	36	160	858	56	200	858	56	200	868	66	250	868	66	250	902	100	300	-	-	-

PL	IEC 160			IEC 180			IEC 200			IEC 225			IEC 250			IEC 280		
	L _T	Z	ØD	L _T	Z	ØD	L _T	Z	ØD	L _T	Z	ØD	L _T	Z	ØD	L _T	Z	ØD
220001	491.5	150	-	491.5	150	-	491.5	150	400	480.5	139	450	480.5	139	550	480.5	139	550
220002	712.5	-	-	712.5	-	-	712.5	-	-	701.5	-	-	701.5	-	-	701.5	-	-
220003	819.5	118	350	819.5	118	350	819.5	118	350	808.5	-	-	808.5	-	-	808.5	-	-
220004	859	-	-	859	-	-	889	148	-	880	-	-	-	-	-	-	-	-
220005	941	139	-	941	139	-	-	-	-	-	-	-	-	-	-	-	-	-

PL	IEC ~ $\frac{Kg}{}$												
	63	71	80	90	100	112	132	160	180	200	225	250	280
220001	-	-	-	-	-	-	-	980	980	985	991	1003	1015
220002	-	-	-	-	-	-	-	1174	1174	1179	1185	1197	1209
220003	-	-	-	-	-	-	-	1234	1234	1239	1245	1257	-
220004	-	-	-	-	-	-	-	1227	1227	1237	1242	-	-
220005	1218	1218	1220	1220	1221	1221	1225	1235	1235	-	-	-	-

PL 220000 MS - Antriebswellen / Input Shafts / Alberi Entrata / Arbres D'entree / Ejes De Entrada

PL	EL C 28				EL C 42				EML 42				EML 1"3/8 Z6				EM 65				EM 1"3/8 Z6			
	L _T	Z	L	Ød	L _T	Z	L	Ød	L _T	Z	L	Ød	L _T	Z	L	Ød	L _T	Z	L	Ød	L _T	Z	L	Ød
220002	-	-	-	-	-	-	-	-	-	-	-	-	-	-	-	-	-	-	-	-	-	-	-	-
220003	-	-	-	-	-	-	-	-	-	-	-	-	-	-	-	-	791	121.5	105	65	791	121.5	105	1"3/8
220004	805	64	50	28	805	64	82	42	835	94	82	42	835	94	106	1"3/8	862.5	-	-	-	862.5	-	-	-
220005	866	-	-	-	866	-	-	-	896	-	-	-	896	-	-	-	-	-	-	-	-	-	-	-

PL	EP 65				ET 90				PL	~ $\frac{Kg}{}$							
	L _T	Z	L	Ød	L _T	Z	L	Ød		EL C 28	EL C 42	EML 42	EML 1"3/8 Z6	EM 65	EM 1"3/8 Z6	EP 65	ET 90
220002	-	-	-	-	734	171.5	170	90	220002	-	-	-	-	-	-	-	983
220003	822.5	153	105	65	841	-	-	-	220003	-	-	-	-	1206	1206	1215	1177
220004	894	-	-	-	-	-	-	-	220004	1210.5	1211	1214	1214	1222	1222	1231	-
220005	-	-	-	-	-	-	-	-	220005	1218.5	1219	1222	1222	-	-	-	-

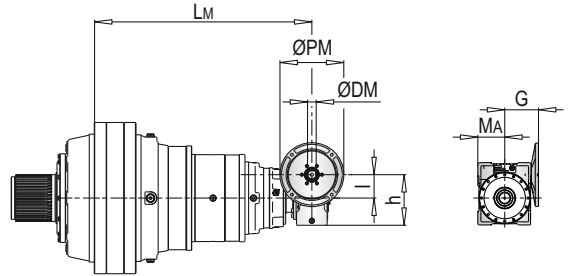
PL 220000 MS - Anschluss Für Schneckengetriebe (PMRV/PRV) / Worm Gearbox Adaptors (PMRV/PRV) / Predisposizioni Per Riduttori A Vite Senza Fine (PMRV/PRV) / Adaptation Pour Reducteurs A Vis Sans Fin (PMRV/PRV) / Acoplamiento Para Reductores De Tornillo Sin Fin (PMRV/PRV)

PL	PMRV/PRV 050					PMRV/PRV 063					PMRV/PRV 075				
	Lm	l	h	MA	G	Lm	l	h	MA	G	Lm	l	h	MA	G
220003	-					-					-				
220004	862.5	50	110	60	80	872	63	113	72	95	851	75	161	86	112.5
220005	923.5					933					912				

PL	PMRV/PRV 090					PMRV/PRV 110					PMRV/PRV 130				
	Lm	l	h	MA	G	Lm	l	h	MA	G	Lm	l	h	MA	G
220003	-					803.5	110	237.5	127.5	160	809	130	277.5	147.5	180
220004	1003.5	90	193	103	129.5	875					880.5				
220005	1063					-					-				

PL	PMRV/PRV 150				
	Lm	l	h	MA	G
220003	825.5	150	320	170	210
220004	897				
220005	-				

PL	PMRV/PRV ~ Kg						
	050	063	075	090	110	130	150
220003	-	-	-	-	1235	1252	1288
220004	1213	1216.5	1219	1224	1251	1268	1304
220005	1221	1224.5	1227	1231	-	-	-

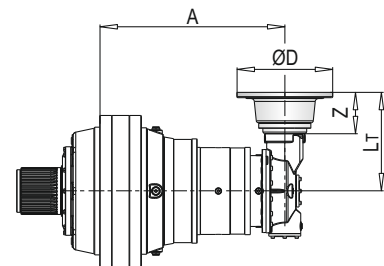


PLB 220000 MS - Anbauvorrichtung Für Elektromotore (IEC) / Electric Motor Couplings (IEC) / Predisposizioni Per Motori Elettrici (IEC) / Adaptations Pour Moteurs Electriques (IEC) / Acoplamientos Para Motores Eléctricos (IEC)

PLB	IEC 80				IEC 90				IEC 100				IEC 112				IEC 132			
	A	Lt	Z	ØD	A	Lt	Z	ØD	A	Lt	Z	ØD	A	Lt	Z	ØD	A	Lt	Z	ØD
220003	-				-				-				-				-			
220004	-				-				-				-				-			
220005	917.5	296	56	200	917.5	296	56	200	917.5	306	66	250	917.5	306	66	250	917.5	340	100	300

PLB	IEC 160				IEC 180				IEC 200				IEC 225			
	A	Lt	Z	ØD	A	Lt	Z	ØD	A	Lt	Z	ØD	A	Lt	Z	ØD
220003	818.5	433	118	350	818.5	433	118	350	818.5	463	148	400	818.5	454	139	450
220004	832.5				832.5				832.5				832.5			
220005	917.5	379	139		917.5	379	139		-				-			

PLB	IEC ~ Kg									
	80	90	100	112	132	160	180	200	225	
220003	-	-	-	-	-	1233	1233	1243	1248	
220004	-	-	-	-	-	1293	1293	1303	1308	
220005	1258	1258	1259	1259	1263	1273	1273	-	-	

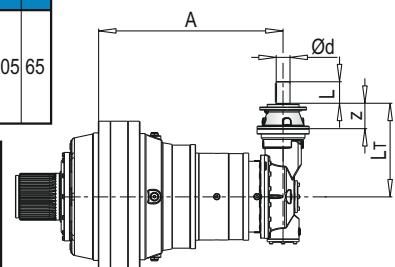


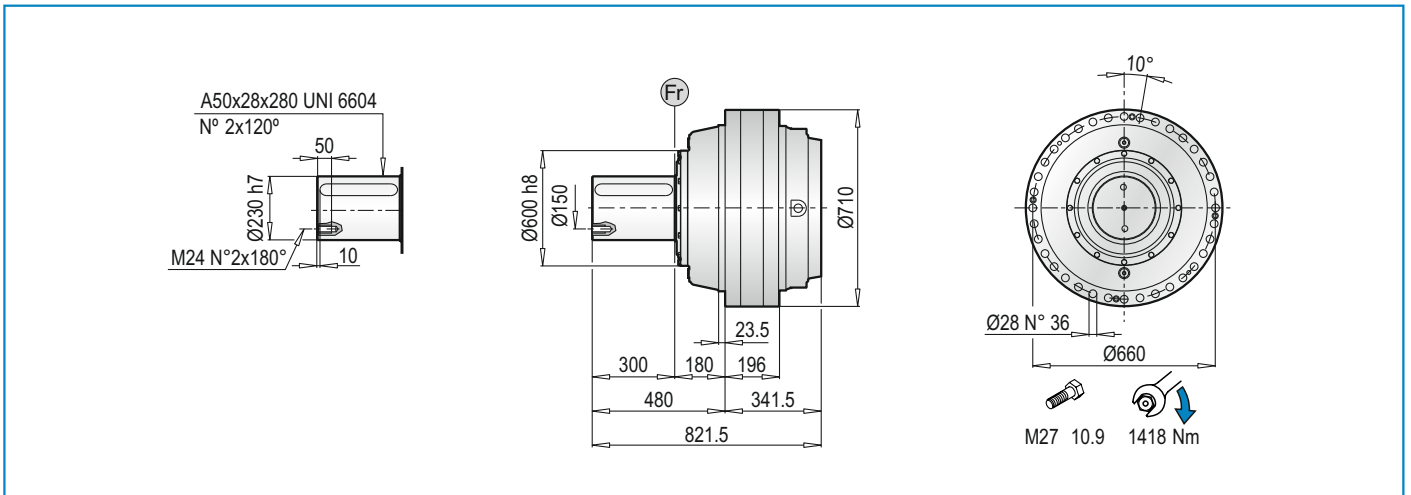
PLB 220000 MS - Antriebswellen / Input Shafts / Alberi Entrata / Arbres D'entree / Ejes De Entrada

PLB	EL C 28					EL C 42					EML 42					EML 1"3/8 Z6					EM 65							
	A	Lt	Z	L	Ød	A	Lt	Z	L	Ød	A	Lt	Z	L	Ød	A	Lt	Z	L	Ød	A	Lt	Z	L	Ød			
220003	-					-					-					-					818.5	436.5						
220004	-					-					-					-					832.5					121.5	105	65
220005	917.5	304	64	50	28	917.5	304	64	82	42	917.5	334	94	82	42	917.5	334	94	106	1"3/8	917.5	361.5						

PLB	EM 1"3/8 Z6					EP 65				
	A	Lt	Z	L	Ød	A	Lt	Z	L	Ød
220003	818.5	436.5				818.5	468			
220004	832.5		121.5	105	1"3/8	832.5		153	105	65
220005	917.5	361.5				917.5	393			

PLB	~ Kg						
	EL C 28	EL C 42	EML 42	EML 1"3/8 Z6	EM 65	EM 1"3/8 Z6	EP 65
220003	-	-	-	-	1228	1228	1237
220004	-	-	-	-	1288	1288	1297
220005	1256.5	1257	1260	1260	1268	1268	1277



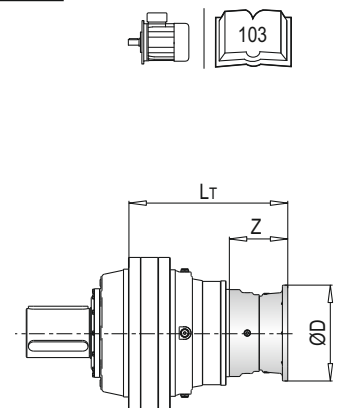


PL 220000 MC - Anbauvorrichtung Für Elektromotore (IEC) / Electric Motor Couplings (IEC) / Predisposizioni Per Motori Elettrici (IEC) / Adaptations Pour Moteurs Electriques (IEC) / Acoplamientos Para Motores Eléctricos (IEC)

PL	IEC 63			IEC 71			IEC 80			IEC 90			IEC 100			IEC 112			IEC 132					
	L _T	Z	ØD	L _T	Z	ØD	L _T	Z	ØD	L _T	Z	ØD	L _T	Z	ØD	L _T	Z	ØD	L _T	Z	ØD			
220001	-	-	-	-	-	-	-	-	-	-	-	-	-	-	-	-	-	-	-	-	-	-	-	-
220002	-	-	-	-	-	-	-	-	-	-	-	-	-	-	-	-	-	-	-	-	-	-	-	-
220003	-	-	-	-	-	-	-	-	-	-	-	-	-	-	-	-	-	-	-	-	-	-	-	-
220004	-	-	-	-	-	-	-	-	-	-	-	-	-	-	-	-	-	-	-	-	-	-	-	-
220005	838	36	140	838	36	160	858	56	200	858	56	200	868	66	250	868	66	250	902	100	300	-	-	-

PL	IEC 160			IEC 180			IEC 200			IEC 225			IEC 250			IEC 280					
	L _T	Z	ØD	L _T	Z	ØD	L _T	Z	ØD	L _T	Z	ØD	L _T	Z	ØD	L _T	Z	ØD			
220001	491.5	150	-	491.5	150	-	491.5	150	-	480.5	139	450	480.5	139	550	480.5	139	550	-	-	-
220002	712.5	350	-	712.5	350	-	712.5	350	-	701.5	450	-	701.5	450	-	701.5	450	-	-	-	-
220003	819.5	118	350	819.5	118	350	819.5	118	400	808.5	139	450	808.5	139	550	-	-	-	-	-	-
220004	859	139	-	859	139	-	889	148	-	880	-	-	-	-	-	-	-	-	-	-	-
220005	941	139	-	941	139	-	-	-	-	-	-	-	-	-	-	-	-	-	-	-	-

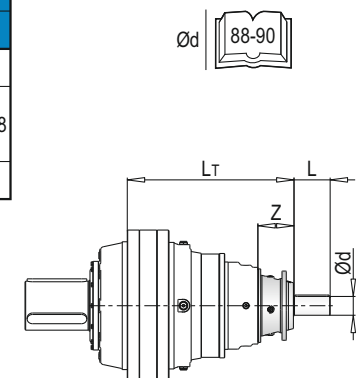
PL	IEC ~ \bar{K}_g												
	63	71	80	90	100	112	132	160	180	200	225	250	280
220001	-	-	-	-	-	-	-	980	980	985	991	1003	1015
220002	-	-	-	-	-	-	-	1174	1174	1179	1185	1197	1209
220003	-	-	-	-	-	-	-	1234	1234	1239	1245	1257	-
220004	-	-	-	-	-	-	-	1227	1227	1237	1242	-	-
220005	1218	1218	1220	1220	1221	1221	1225	1235	1235	-	-	-	-



PL 220000 MC - Antriebswellen / Input Shafts / Alberi Entrata / Arbres D'entree / Ejes De Entrada

PL	EL C 28				EL C 42				EML 42				EML 1"3/8 Z6				EM 65				EM 1"3/8 Z6			
	L _T	Z	L	Ød	L _T	Z	L	Ød	L _T	Z	L	Ød	L _T	Z	L	Ød	L _T	Z	L	Ød	L _T	Z	L	Ød
220002	-	-	-	-	-	-	-	-	-	-	-	-	-	-	-	-	-	-	-	-	-	-	-	-
220003	-	-	-	-	-	-	-	-	-	-	-	-	-	-	-	-	791	121.5	105	65	791	121.5	105	1"3/8
220004	805	64	50	28	805	64	82	42	835	94	82	42	835	94	106	1"3/8	862.5	121.5	105	65	862.5	121.5	105	1"3/8
220005	866	64	50	28	866	64	82	42	896	94	82	42	896	94	106	1"3/8	-	-	-	-	-	-	-	-

PL	EP 65				ET 90				PL	~ \bar{K}_g							
	L _T	Z	L	Ød	L _T	Z	L	Ød		EL C 28	EL C 42	EML 42	EML 1"3/8 Z6	EM 65	EM 1"3/8 Z6	EP 65	ET 90
220002	-	-	-	-	734	171.5	170	90	220002	-	-	-	-	-	-	-	983
220003	822.5	153	105	65	841	-	-	-	220003	-	-	-	-	1206	1206	1215	1177
220004	894	-	-	-	-	-	-	-	220004	1210.5	1211	1214	1214	1222	1222	1231	-
220005	-	-	-	-	-	-	-	-	220005	1218.5	1219	1222	1222	-	-	-	-



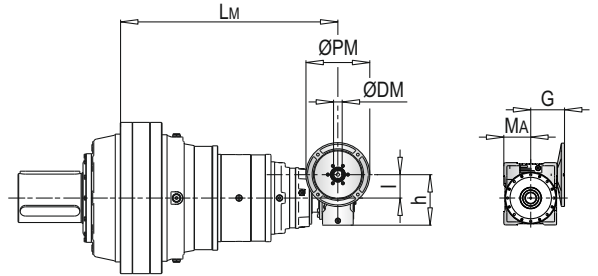
PL 220000 MC - Anschluss Für Schneckengetriebe (PMRV/PRV) / Worm Gearbox Adaptors (PMRV/PRV) / Predisposizioni Per Riduttori A Vite Senza Fine (PMRV/PRV) / Adaptation Pour Reducteurs A Vis Sans Fin (PMRV/PRV) / Acoplamiento Para Reductores De Tornillo Sin Fin (PMRV/PRV)

PL	PMRV/PRV 050					PMRV/PRV 063					PMRV/PRV 075				
	Lm	l	h	MA	G	Lm	l	h	MA	G	Lm	l	h	MA	G
220003	-					-					-				
220004	862.5	50	110	60	80	872	63	113	72	95	851	75	161	86	112.5
220005	923.5					933					912				

PL	PMRV/PRV 090					PMRV/PRV 110					PMRV/PRV 130				
	Lm	l	h	MA	G	Lm	l	h	MA	G	Lm	l	h	MA	G
220003	-					803.5					809				
220004	1003.5	90	193	103	129.5	875	110	237.5	127.5	160	880.5	130	277.5	147.5	180
220005	1063					-					-				

PL	PMRV/PRV 150				
	Lm	l	h	MA	G
220003	825.5	150	320	170	210
220004	897				
220005	-				

PL	PMRV/PRV ~ Kg						
	050	063	075	090	110	130	150
220003	-	-	-	-	1235	1252	1288
220004	1213	1216.5	1219	1224	1251	1268	1304
220005	1221	1224.5	1227	1231	-	-	-

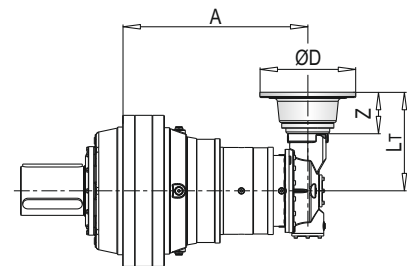


PLB 220000 MC - Anbauvorrichtung Für Elektromotore (IEC) / Electric Motor Couplings (IEC) / Predisposizioni Per Motori Elettrici (IEC) / Adaptations Pour Moteurs Electriques (IEC) / Acoplamientos Para Motores Eléctricos (IEC)

PLB	IEC 80				IEC 90				IEC 100				IEC 112				IEC 132			
	A	Lt	Z	ØD	A	Lt	Z	ØD	A	Lt	Z	ØD	A	Lt	Z	ØD	A	Lt	Z	ØD
220003	-				-				-				-				-			
220004	-				-				-				-				-			
220005	917.5	296	56	200	917.5	296	56	200	917.5	306	66	250	917.5	306	66	250	917.5	340	100	300

PLB	IEC 160				IEC 180				IEC 200				IEC 225			
	A	Lt	Z	ØD	A	Lt	Z	ØD	A	Lt	Z	ØD	A	Lt	Z	ØD
220003	818.5	433	118	350	818.5	433	118	350	818.5	463	148	400	818.5	454	139	450
220004	832.5				832.5				832.5				832.5			
220005	917.5	379	139		917.5	379	139		-				-			

PLB	IEC ~ Kg									
	80	90	100	112	132	160	180	200	225	
220003	-	-	-	-	-	1233	1233	1243	1248	
220004	-	-	-	-	-	1293	1293	1303	1308	
220005	1258	1258	1259	1259	1263	1273	1273	-	-	

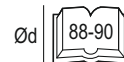
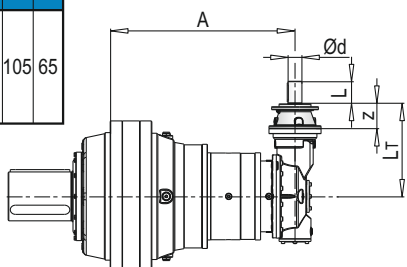


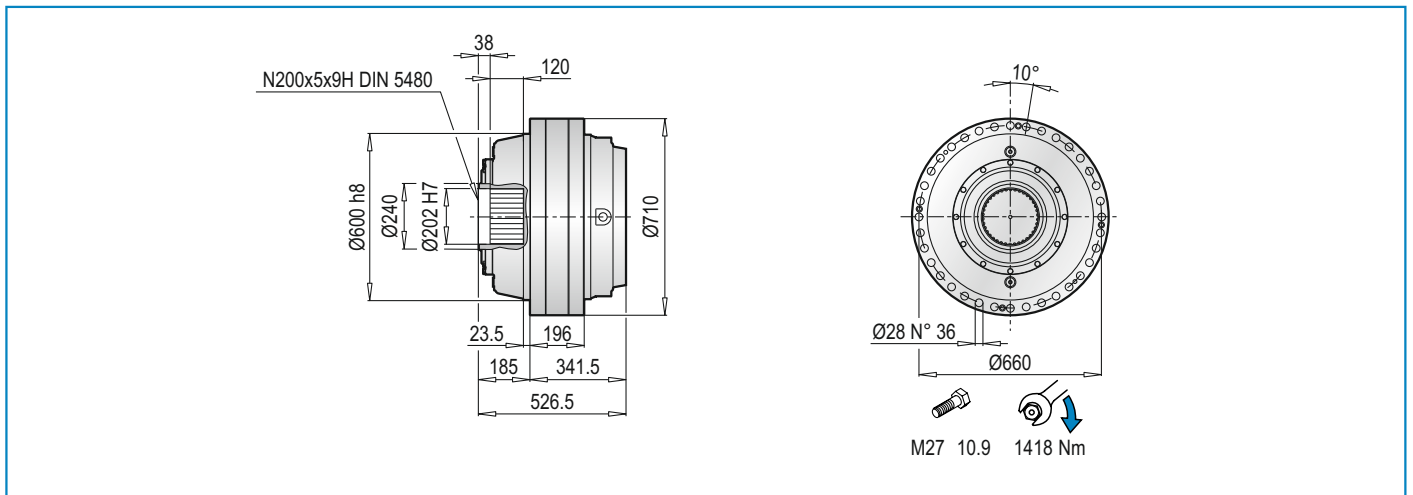
PLB 220000 MC - Antriebswellen / Input Shafts / Alberi Entrata / Arbres D'entree / Ejes De Entrada

PLB	EL C 28					EL C 42					EML 42					EML 1"3/8 Z6					EM 65						
	A	Lt	Z	L	Ød	A	Lt	Z	L	Ød	A	Lt	Z	L	Ød	A	Lt	Z	L	Ød	A	Lt	Z	L	Ød		
220003	-					-					-					-					818.5						
220004	-					-					-					-					832.5						
220005	917.5	304	64	50	28	917.5	304	64	82	42	917.5	334	94	82	42	917.5	334	94	106	1"3/8	917.5	361.5					

PLB	EM 1"3/8 Z6					EP 65				
	A	Lt	Z	L	Ød	A	Lt	Z	L	Ød
220003	818.5	436.5				818.5	468			
220004	832.5		121.5	105	1"3/8	832.5		153	105	65
220005	917.5	361.5				917.5	393			

PLB	~ Kg						
	EL C 28	EL C 42	EML 42	EML 1"3/8 Z6	EM 65	EM 1"3/8 Z6	EP 65
220003	-	-	-	-	1228	1228	1237
220004	-	-	-	-	1288	1288	1297
220005	1256.5	1257	1260	1260	1268	1268	1277





PL 220000 F - Anbauvorrichtung Für Elektromotore (IEC) / Electric Motor Couplings (IEC) / Predisposizioni Per Motori Elettrici (IEC) / Adaptations Pour Moteurs Electriques (IEC) / Acoplamientos Para Motores Eléctricos (IEC)

PL	IEC 63			IEC 71			IEC 80			IEC 90			IEC 100			IEC 112			IEC 132					
	L _T	Z	ØD	L _T	Z	ØD	L _T	Z	ØD	L _T	Z	ØD	L _T	Z	ØD	L _T	Z	ØD	L _T	Z	ØD			
220001	-	-	-	-	-	-	-	-	-	-	-	-	-	-	-	-	-	-	-	-	-	-	-	-
220002	-	-	-	-	-	-	-	-	-	-	-	-	-	-	-	-	-	-	-	-	-	-	-	-
220003	-	-	-	-	-	-	-	-	-	-	-	-	-	-	-	-	-	-	-	-	-	-	-	-
220004	-	-	-	-	-	-	-	-	-	-	-	-	-	-	-	-	-	-	-	-	-	-	-	-
220005	838	36	140	838	36	160	858	56	200	858	56	200	868	66	250	868	66	250	902	100	300			

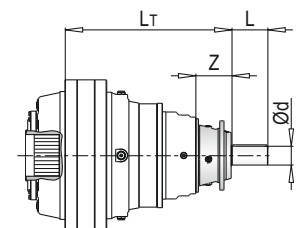
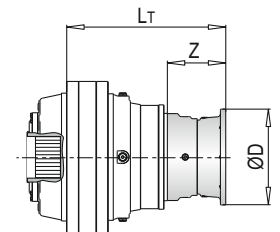
PL	IEC 160			IEC 180			IEC 200			IEC 225			IEC 250			IEC 280		
	L _T	Z	ØD	L _T	Z	ØD	L _T	Z	ØD	L _T	Z	ØD	L _T	Z	ØD	L _T	Z	ØD
220001	491.5	150	-	491.5	150	-	491.5	150	400	480.5	139	450	480.5	139	550	480.5	139	550
220002	712.5	-	-	712.5	-	-	712.5	-	-	701.5	-	-	701.5	-	-	701.5	-	-
220003	819.5	118	350	819.5	118	350	819.5	118	350	808.5	-	-	808.5	-	-	-	-	-
220004	859	-	-	859	-	-	889	148	-	880	-	-	-	-	-	-	-	-
220005	941	139	-	941	139	-	-	-	-	-	-	-	-	-	-	-	-	-

PL	IEC ~ Kg												
	63	71	80	90	100	112	132	160	180	200	225	250	280
220001	-	-	-	-	-	-	-	930	930	935	941	953	965
220002	-	-	-	-	-	-	-	1124	1124	1129	1135	1147	1159
220003	-	-	-	-	-	-	-	1184	1184	1189	1195	1207	-
220004	-	-	-	-	-	-	-	1177	1177	1187	1192	-	-
220005	1168	1168	1170	1170	1171	1171	1175	1185	1185	-	-	-	-

PL 220000 F - Antriebswellen / Input Shafts / Alberi Entrata / Arbres D'entree / Ejes De Entrada

PL	EL C 28				EL C 42				EML 42				EML 1"3/8 Z6				EM 65				EM 1"3/8 Z6			
	L _T	Z	L	Ød	L _T	Z	L	Ød	L _T	Z	L	Ød	L _T	Z	L	Ød	L _T	Z	L	Ød	L _T	Z	L	Ød
220002	-	-	-	-	-	-	-	-	-	-	-	-	-	-	-	-	-	-	-	-	-	-	-	-
220003	-	-	-	-	-	-	-	-	-	-	-	-	-	-	-	-	791	121.5	105	65	791	121.5	105	1"3/8
220004	805	64	50	28	805	64	82	42	835	94	82	42	835	94	106	1"3/8	862.5	-	-	-	862.5	-	-	-
220005	866	-	-	-	866	-	-	-	896	-	-	-	896	-	-	-	-	-	-	-	-	-	-	-

PL	EP 65				ET 90				PL	~ Kg							
	L _T	Z	L	Ød	L _T	Z	L	Ød		EL C 28	EL C 42	EML 42	EML 1"3/8 Z6	EM 65	EM 1"3/8 Z6	EP 65	ET 90
220002	-	-	-	-	734	171.5	170	90	220002	-	-	-	-	-	-	-	933
220003	822.5	-	-	-	841	-	-	-	220003	-	-	-	-	1156	1156	1165	1127
220004	894	153	105	65	-	-	-	-	220004	1160.5	1161	1164	1164	1172	1172	1181	-
220005	-	-	-	-	-	-	-	-	220005	1168.5	1169	1172	1172	-	-	-	-



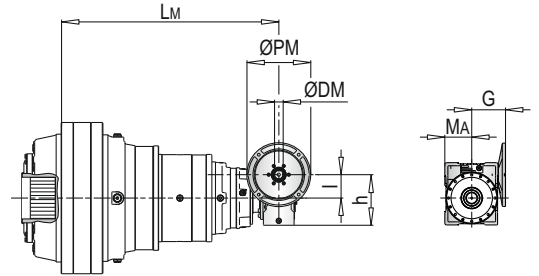
PL 220000 F - Anschluss Für Schneckengetriebe (PMRV/PRV) / Worm Gearbox Adaptors (PMRV/PRV) / Predisposizioni Per Riduttori A Vite Senza Fine (PMRV/PRV) / Adaptation Pour Reducteurs A Vis Sans Fin (PMRV/PRV) / Acoplamiento Para Reductores De Tornillo Sin Fin (PMRV/PRV)

PL	PMRV/PRV 050					PMRV/PRV 063					PMRV/PRV 075				
	Lm	l	h	MA	G	Lm	l	h	MA	G	Lm	l	h	MA	G
220003	-					-					-				
220004	862.5	50	110	60	80	872	63	113	72	95	851	75	161	86	112.5
220005	923.5					933					912				

PL	PMRV/PRV 090					PMRV/PRV 110					PMRV/PRV 130				
	Lm	l	h	MA	G	Lm	l	h	MA	G	Lm	l	h	MA	G
220003	-					803.5	110	237.5	127.5	160	809	130	277.5	147.5	180
220004	1003.5	90	193	103	129.5	875					880.5				
220005	1063					-					-				

PL	PMRV/PRV 150				
	Lm	l	h	MA	G
220003	825.5	150	320	170	210
220004	897				
220005	-				

PL	PMRV/PRV ~ Kg						
	050	063	075	090	110	130	150
220003	-	-	-	-	1185	1202	1238
220004	1163	1166.5	1169	1174	1201	1218	1254
220005	1171	1174.5	1177	1181	-	-	-

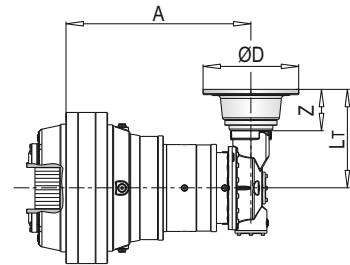


PLB 220000 F - Anbauvorrichtung Für Elektromotore (IEC) / Electric Motor Couplings (IEC) / Predisposizioni Per Motori Elettrici (IEC) / Adaptations Pour Moteurs Electriques (IEC) / Acoplamientos Para Motores Eléctricos (IEC)

PLB	IEC 80				IEC 90				IEC 100				IEC 112				IEC 132			
	A	Lt	Z	ØD	A	Lt	Z1	ØD	A	Lt	Z	ØD	A	Lt	Z	ØD	A	Lt	Z	ØD
220003	-				-				-				-				-			
220004	-				-				-				-				-			
220005	917.5	296	56	200	917.5	296	56	200	917.5	306	66	250	917.5	306	66	250	917.5	340	100	300

PLB	IEC 160				IEC 180				IEC 200				IEC 225			
	A	Lt	Z	ØD	A	Lt	Z	ØD	A	Lt	Z	ØD	A	Lt	Z	ØD
220003	818.5	433	118	350	818.5	433	118	350	818.5	463	148	400	818.5	454	139	450
220004	832.5				832.5				832.5				832.5			
220005	917.5	379	139	-	-	-	-	-	-	-	-	-	-	-	-	-

PLB	IEC ~ Kg									
	80	90	100	112	132	160	180	200	225	
220003	-	-	-	-	-	1183	1183	1193	1198	
220004	-	-	-	-	-	1243	1243	1253	1258	
220005	1208	1208	1209	1209	1213	1223	1223	-	-	

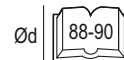
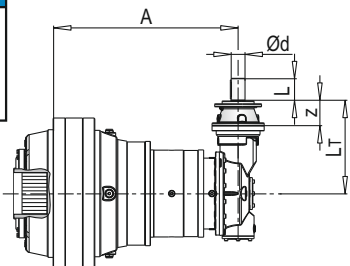


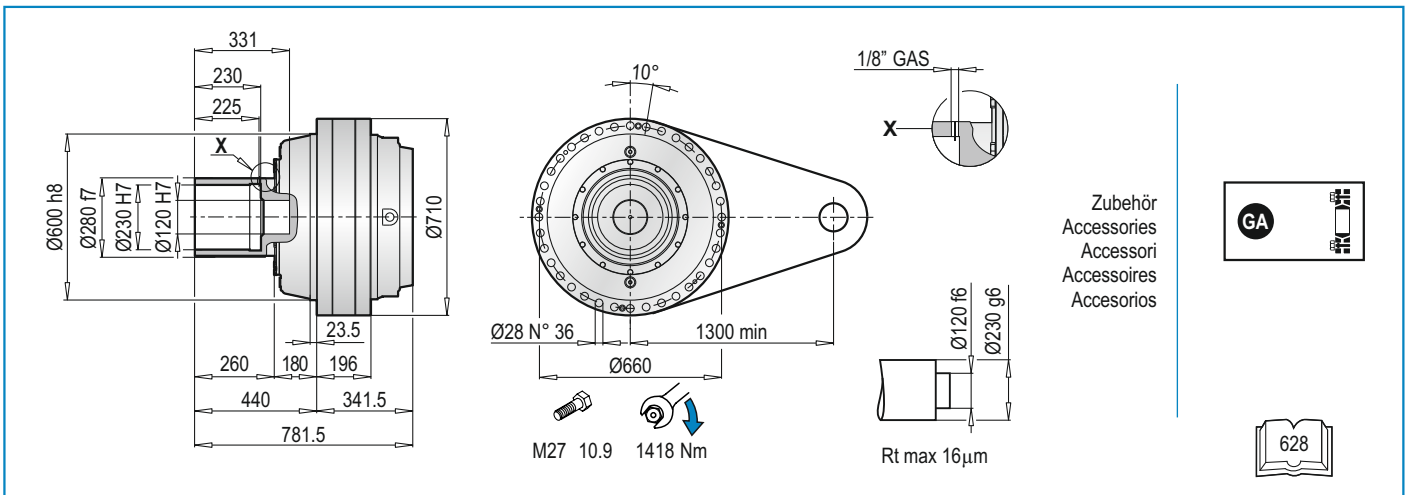
PLB 220000 F - Antriebswellen / Input Shafts / Alberi Entrata / Arbres D'entree / Ejes De Entrada

PLB	EL C 28					EL C 42					EML 42					EML 1"3/8 Z6					EM 65					
	A	Lt	Z	L	Ød	A	Lt	Z	L	Ød	A	Lt	Z	L	Ød	A	Lt	Z	L	Ød	A	Lt	Z	L	Ød	
220003	-					-					-					-					818.5	436.5	121.5	105	65	
220004	-					-					-					-					832.5					
220005	917.5	304	64	50	28	917.5	304	64	82	42	917.5	334	94	82	42	917.5	334	94	106	1"3/8	917.5	361.5	-	-	-	-

PLB	EM 1"3/8 Z6					EP 65				
	A	Lt	Z	L	Ød	A	Lt	Z	L	Ød
220003	818.5	436.5	121.5	105	1"3/8	818.5	468	153	105	65
220004	832.5					832.5				
220005	917.5	361.5	-	-	-	917.5	393	-	-	-

PLB	~ Kg						
	EL C 28	EL C 42	EML 42	EML 1"3/8 Z6	EM 65	EM 1"3/8 Z6	EP 65
220003	-	-	-	-	1178	1178	1187
220004	-	-	-	-	1238	1238	1247
220005	1206.5	1207	1210	1210	1218	1218	1227





PL 220000 FS - Anbauvorrichtung Für Elektromotore (IEC) / Electric Motor Couplings (IEC) / Predisposizioni Per Motori Elettrici (IEC) / Adaptations Pour Moteurs Electriques (IEC) / Acoplamientos Para Motores Eléctricos (IEC)

PL	IEC 63			IEC 71			IEC 80			IEC 90			IEC 100			IEC 112			IEC 132					
	L _T	Z	ØD	L _T	Z	ØD	L _T	Z	ØD	L _T	Z	ØD	L _T	Z	ØD	L _T	Z	ØD	L _T	Z	ØD			
220001	-	-	-	-	-	-	-	-	-	-	-	-	-	-	-	-	-	-	-	-	-	-	-	-
220002	-	-	-	-	-	-	-	-	-	-	-	-	-	-	-	-	-	-	-	-	-	-	-	-
220003	-	-	-	-	-	-	-	-	-	-	-	-	-	-	-	-	-	-	-	-	-	-	-	-
220004	-	-	-	-	-	-	-	-	-	-	-	-	-	-	-	-	-	-	-	-	-	-	-	-
220005	838	36	140	838	36	160	858	56	200	858	56	200	868	66	250	868	66	250	902	100	300	-	-	-

PL	IEC 160			IEC 180			IEC 200			IEC 225			IEC 250			IEC 280		
	L _T	Z	ØD	L _T	Z	ØD	L _T	Z	ØD	L _T	Z	ØD	L _T	Z	ØD	L _T	Z	ØD
220001	491.5	150	-	491.5	150	-	491.5	150	400	480.5	139	450	480.5	139	550	480.5	139	550
220002	712.5	150	-	712.5	150	-	712.5	150	400	701.5	139	450	701.5	139	550	701.5	139	550
220003	819.5	118	350	819.5	118	350	819.5	118	400	808.5	139	450	808.5	139	550	-	-	-
220004	859	139	-	859	139	-	889	148	-	880	-	-	-	-	-	-	-	-
220005	941	139	-	941	139	-	-	-	-	-	-	-	-	-	-	-	-	-

PL	IEC ~ Kg												
	63	71	80	90	100	112	132	160	180	200	225	250	280
220001	-	-	-	-	-	-	-	952	952	957	963	975	987
220002	-	-	-	-	-	-	-	1146	1146	1151	1157	1169	1181
220003	-	-	-	-	-	-	-	1206	1206	1211	1217	1229	-
220004	-	-	-	-	-	-	-	1199	1199	1209	1214	-	-
220005	1190	1190	1192	1192	1193	1193	1197	1207	1207	-	-	-	-

PL 220000 FS - Antriebswellen / Input Shafts / Alberi Entrata / Arbres D'entree / Ejes De Entrada

PL	EL C 28				EL C 42				EML 42				EML 1"3/8 Z6				EM 65				EM 1"3/8 Z6			
	L _T	Z	L	Ød	L _T	Z	L	Ød	L _T	Z	L	Ød	L _T	Z	L	Ød	L _T	Z	L	Ød	L _T	Z	L	Ød
220002	-	-	-	-	-	-	-	-	-	-	-	-	-	-	-	-	-	-	-	-	-	-	-	-
220003	-	-	-	-	-	-	-	-	-	-	-	-	-	-	-	-	791	121.5	105	65	791	121.5	105	1"3/8
220004	805	64	50	28	805	64	82	42	835	94	82	42	835	94	106	1"3/8	862.5	-	-	-	862.5	-	-	-
220005	866	64	50	28	866	64	82	42	896	94	82	42	896	94	106	1"3/8	-	-	-	-	-	-	-	-

PL	EP 65				ET 90				PL	~ Kg							
	L _T	Z	L	Ød	L _T	Z	L	Ød		EL C 28	EL C 42	EML 42	EML 1"3/8 Z6	EM 65	EM 1"3/8 Z6	EP 65	ET 90
220002	-	-	-	-	734	171.5	170	90	220002	-	-	-	-	-	-	-	955
220003	822.5	153	105	65	841	-	-	-	220003	-	-	-	-	1178	1178	1187	1149
220004	894	-	-	-	-	-	-	-	220004	1182.5	1183	1186	1186	1194	1194	1203	-
220005	-	-	-	-	-	-	-	-	220005	1190.5	1191	1194	1194	-	-	-	-

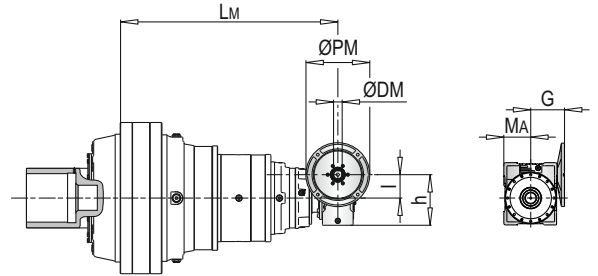
PL 220000 FS - Anschluss Für Schneckengetriebe (PMRV/PRV) / Worm Gearbox Adaptors (PMRV/PRV) / Predisposizioni Per Riduttori A Vite Senza Fine (PMRV/PRV) / Adaptation Pour Reducteurs A Vis Sans Fin (PMRV/PRV) / Acoplamiento Para Reductores De Tornillo Sin Fin (PMRV/PRV)

PL	PMRV/PRV 050					PMRV/PRV 063					PMRV/PRV 075				
	Lm	l	h	MA	G	Lm	l	h	MA	G	Lm	l	h	MA	G
220003	-					-					-				
220004	862.5	50	110	60	80	872	63	113	72	95	851	75	161	86	112.5
220005	923.5					933					912				

PL	PMRV/PRV 090					PMRV/PRV 110					PMRV/PRV 130				
	Lm	l	h	MA	G	Lm	l	h	MA	G	Lm	l	h	MA	G
220003	-					803.5					809				
220004	1003.5	90	193	103	129.5	875	110	237.5	127.5	160	880.5	130	277.5	147.5	180
220005	1063					-					-				

PL	PMRV/PRV 150				
	Lm	l	h	MA	G
220003	825.5	150	320	170	210
220004	897				
220005	-				

PL	PMRV/PRV ~ Kg						
	050	063	075	090	110	130	150
220003	-	-	-	-	1207	1224	1260
220004	1185	1188.5	1191	1196	1223	1240	1276
220005	1193	1196.5	1199	1204	-	-	-

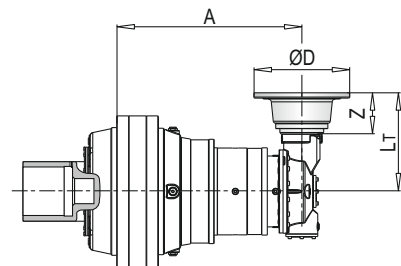


PLB 220000 FS - Anbauvorrichtung Für Elektromotore (IEC) / Electric Motor Couplings (IEC) / Predisposizioni Per Motori Elettrici (IEC) / Adaptations Pour Moteurs Electriques (IEC) / Acoplamientos Para Motores Eléctricos (IEC)

PLB	IEC 80				IEC 90				IEC 100				IEC 112				IEC 132			
	A	Lt	Z	ØD	A	Lt	Z	ØD	A	Lt	Z	ØD	A	Lt	Z	ØD	A	Lt	Z	ØD
220003	-				-				-				-				-			
220004	-				-				-				-				-			
220005	917.5	296	56	200	917.5	296	56	200	917.5	306	66	250	917.5	306	66	250	917.5	340	100	300

PLB	IEC 160				IEC 180				IEC 200				IEC 225			
	A	Lt	Z	ØD	A	Lt	Z	ØD	A	Lt	Z	ØD	A	Lt	Z	ØD
220003	818.5	433	118	350	818.5	433	118	350	818.5	463	148	400	818.5	454	139	450
220004	832.5				832.5				832.5				832.5			
220005	917.5	379	139		917.5	379	139		-				-			

PLB	IEC ~ Kg									
	80	90	100	112	132	160	180	200	225	
220003	-	-	-	-	-	1205	1205	1215	1220	
220004	-	-	-	-	-	1265	1265	1275	1280	
220005	1230	1230	1231	1231	1235	1245	1245	-	-	

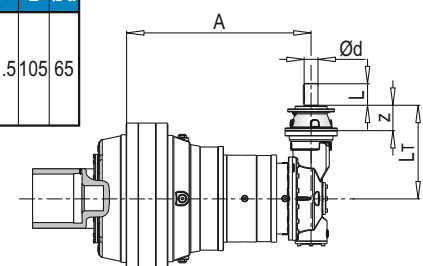


PLB 220000 FS - Antriebswellen / Input Shafts / Alberi Entrata / Arbres D'entree / Ejes De Entrada

PLB	EL C 28					EL C 42					EML 42					EML 1"3/8 Z6					EM 65						
	A	Lt	Z	L	Ød	A	Lt	Z	L	Ød	A	Lt	Z	L	Ød	A	Lt	Z	L	Ød	A	Lt	Z	L	Ød		
220003	-					-					-					-					818.5						
220004	-					-					-					-					832.5						
220005	917.5	304	64	50	28	917.5	304	64	82	42	917.5	334	94	82	42	917.5	334	94	106	1"3/8	917.5	361.5					

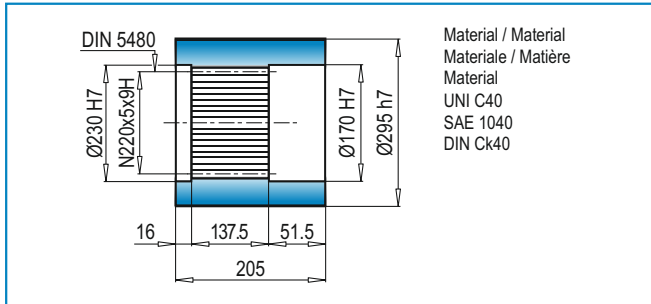
PLB	EM 1"3/8 Z6					EP 65				
	A	Lt	Z	L	Ød	A	Lt	Z	L	Ød
220003	818.5	436.5				818.5	468			
220004	832.5		121.5	105	1"3/8	832.5		153	105	65
220005	917.5	361.5				917.5	393			

PLB	~ Kg						
	EL C 28	EL C 42	EML 42	EML 1"3/8 Z6	EM 65	EM 1"3/8 Z6	EP 65
220003	-	-	-	-	1200	1200	1209
220004	-	-	-	-	1260	1260	1269
220005	1228.5	1229	1232	1232	1240	1240	1249

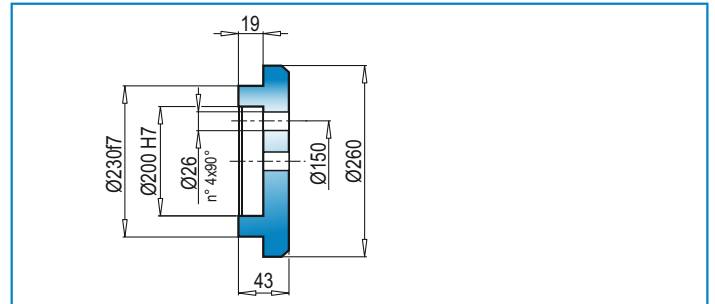


ZUBEHÖR / ACCESSORIES / ACCESSORI / ACCESSOIRES / ACCESORIOS

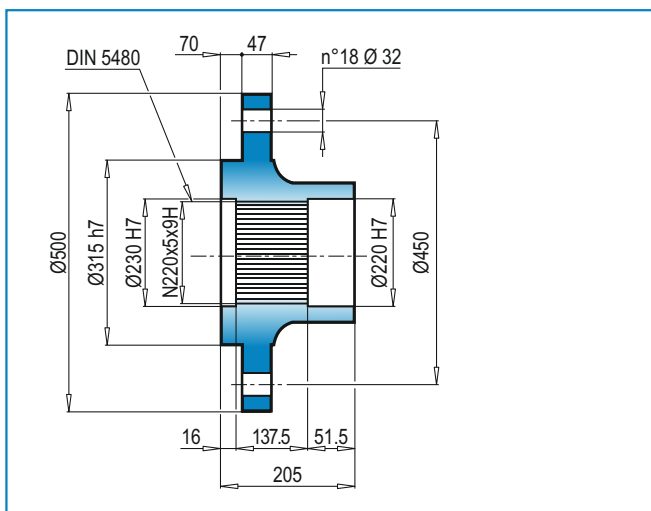
BS Innenverzahnte Buchse / Splined bushing /
Boccola scanalata / Moyeu cannelé / Casquillo ranurado



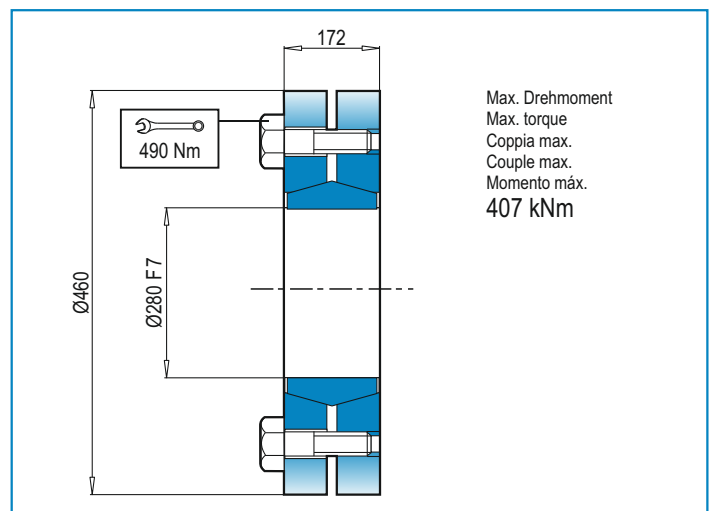
FF Endscheibe / Stop bottom plate / Fondello di arresto /
Bouchon de fermeture / Tapón de detención



FL Flansch / Flange / Flangia / Bride / Brida



GA Schrumpfscheibe / Shrink disc / Giunto di attrito
Frette de serrage / Disco de contracción



DE **RADIALLAST (Fr)**

In den nachstehenden Diagrammen ist die Radiallast und der Koeffizient K dargestellt und kann mit dem gewünschten Wert n_2xh verglichen werden.

EN **RADIAL LOADS (Fr)**

The following curves show the radial loads and the K factors to obtain the required n_2xh value.

IT **CARICHI RADIALI (Fr)**

Nei diagrammi seguenti sono riportati i carichi radiali e i coefficienti K per rapportarli al valore n_2xh desiderato.

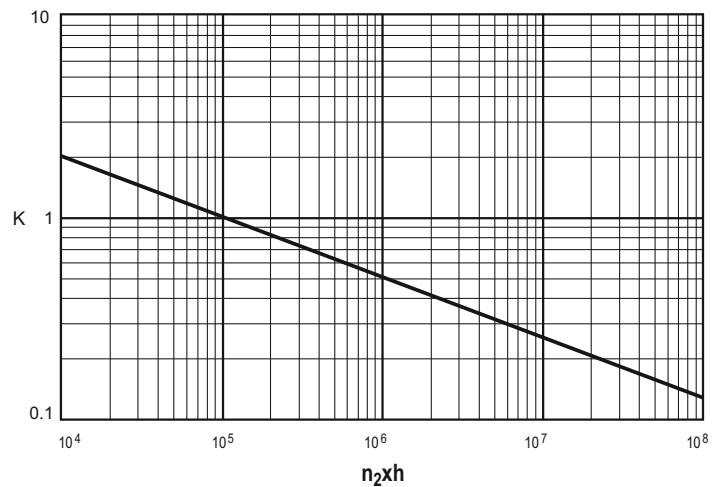
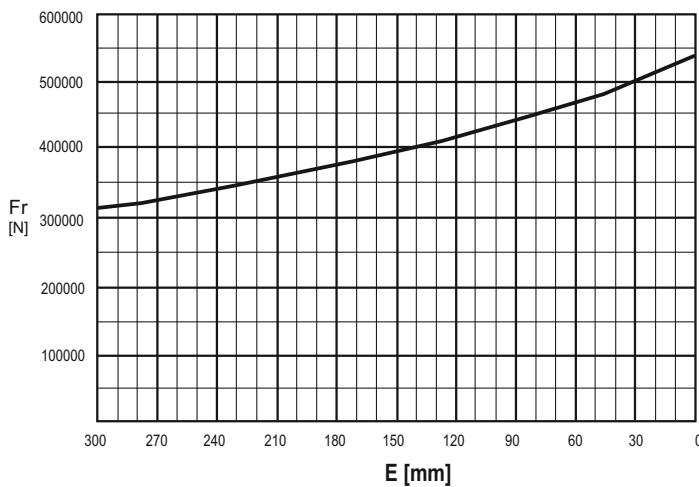
FR **CHARGES RADIALES (Fr)**

Dans les diagrammes suivants sont indiqués les charges radiales et les facteurs K de façon à obtenir la valeur n_2xh désirée.

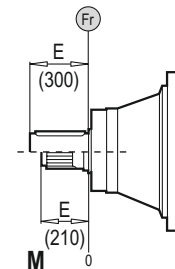
ES **CARGAS RADIALES (Fr)**

En los siguientes diagramas se indican las cargas radiales y los coeficientes K para obtener el valor requerido n_2xh .

M



	n_2xh				
	10^5	10^4	10^6	10^7	10^8
M	Fr		Fr • K		



DE **AXIALLAST (Fa)**

Die dargestellten Werte der Axiallast basieren auf der Version und der applizierten Lastrichtung.

EN **AXIAL LOADS (Fa)**

The values of the axial loads in the table refer to the output versions and load direction of application.

IT **CARICHI ASSIALI (Fa)**

I valori dei carichi assiali indicati in tabella sono riferiti alle versioni e alla direzione di applicazione del carico.

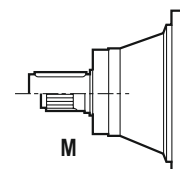
FR **CHARGES AXIALES (Fa)**

Les valeurs des charges axiales indiquées dans le tableau se réfèrent aux versions et à la direction d'application de la charge.

ES **CARGAS AXIALES (Fa)**

Los valores de las cargas axiales indicados en la tabla se refieren a las versiones y a la dirección de aplicación de la carga.

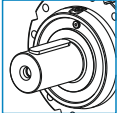
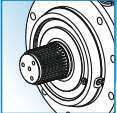

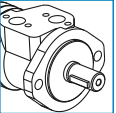
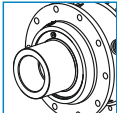
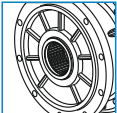
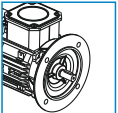
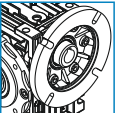
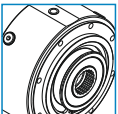
Fa	M	
	[N]	113600
	113600	→

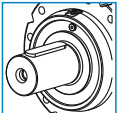
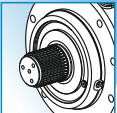
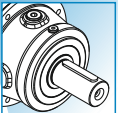
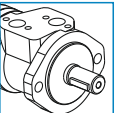
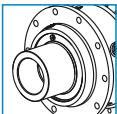
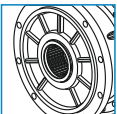
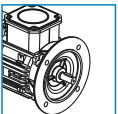
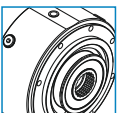








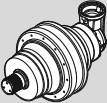


A series of horizontal dotted lines spanning the width of the page, providing a guide for writing.

TECHNISCHE DATEN / TECHNICAL DATA / DATI TECNICI / DONNÉES TECHNIQUES / DATOS TÉCNICAS

	i_{ges}	M_{max} ($n_2 \times h: 20000$) (Nm)	OUTPUT		INPUT	
250001	3.68 ... 4.94	559500	 Ø230	 W220X5X8f DIN 5480	 Ø28 - Ø42 Ø1"3/8 - Ø65 - Ø90	 Hydraulic Motor
250002	14.88 ... 25.28	544400	 Ø230	 N120X5X22X9H DIN 5480	 Electric Motor	 Worm gearboxes
250003	59.52 ... 158.01	518800			 Brake	
250004	218.24 ... 1106.05	434500				
250005	1139.39 ... 8018.87	434500				

	i_{ges}	M_{max} ($n_2 \times h: 20000$) (Nm)	OUTPUT		INPUT	
250004	182.81 ... 737.37	432800	 Ø230	 W220X5X8f DIN 5480	 Ø28 - Ø42 Ø1"3/8 - Ø65	 Hydraulic Motor
250005	910.58 ... 6021.84	434500	 Ø230	 N220X5X9H DIN 5480	 Electric Motor	 Brake

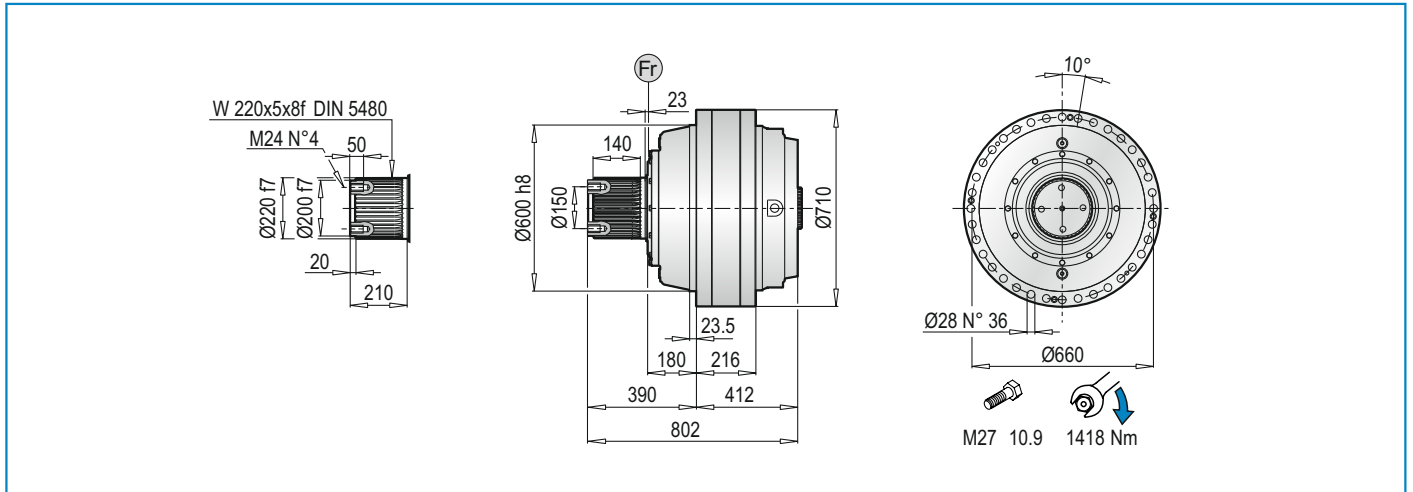
	Pt [kW]	n _{1max} [min ⁻¹]	i _{ges}	Mc [kNm]				Antrieb - Input - Entrada - Entrée - Entrada		
				n ₂ x h	n ₂ x h	n ₂ x h	n ₂ x h			
				10.000	20.000	50.000	100.000	IEC (B5)	PMRV / PRV	EL - EML EM - EP - ET
PL 250001	136	200	3.68	327.0	294.5	256.3	224.9	160 200 250	-	-
			4.94	235.5	212.1	184.6	176.6	180 225 280		
PL 250002	83	1200	14.88	323.7	286.5	243.9	215.8	160 225	-	-
			18.83	258.4	228.7	194.6	172.3	180 250		
			25.28	235.5	212.1	184.6	176.6	200 280		
PL 250003	60	2000	59.52	308.6	273.1	232.5	205.7	160 180 200 225 250	-	ET 90
			75.33	258.4	228.7	194.6	172.3			
			79.90	235.5	212.1	184.6	176.6			
			97.93	258.4	228.7	194.6	172.3			
			103.87	235.5	212.1	184.6	176.6			
			117.71	223.5	197.8	168.4	149.0			
			131.46	235.5	212.1	184.6	176.6			
			158.01	235.5	212.1	184.6	176.6			
PL 250004	46	2800	218.24	214.2	189.6	161.3	142.9	160 180 200 225	110 130 150	EM 65 EM 1"3/8 Z6 EP 65
			276.22	258.4	228.7	194.6	172.3			
			333.61	237.5	210.2	178.8	158.4			
			380.85	235.5	212.1	184.6	176.6			
			433.70	258.4	228.7	194.6	172.3			
			489.66	258.4	228.7	194.6	172.3			
			521.27	223.5	197.8	168.4	149.0			
			579.36	235.5	212.1	184.6	176.6			
			624.21	234.6	207.7	176.8	156.4			
			682.69	223.5	197.8	168.4	149.0			
			724.09	234.6	207.7	176.8	156.4			
			790.04	235.5	212.1	184.6	176.6			
			873.90	216.3	191.5	163.1	144.2			
			920.23	225.8	199.8	170.2	150.6			
			1106.05	235.5	212.1	184.6	175.1			
			PL 250005	40	2800	1139.39	258.4			
1260.31	237.5	210.2				178.8	158.4			
1356.53	258.4	228.7				194.6	172.3			
1427.12	258.4	228.7				194.6	172.3			
1571.02	235.5	212.1				184.6	176.6			
1691.83	235.5	212.1				184.6	176.6			
1757.78	235.5	212.1				184.3	163.0			
1849.81	258.4	228.7				194.6	172.3			
1967.74	235.5	212.1				184.6	176.6			
2085.70	235.5	212.1				184.6	176.6			
2188.69	235.5	212.1				184.6	176.6			
2240.76	258.4	228.7				194.6	172.3			
2313.83	235.5	212.1				184.6	176.6			
2401.53	235.5	212.1				184.6	176.6			
2483.17	235.5	212.1				184.6	176.6			
2602.17	258.4	228.7				194.6	172.3			
3144.29	258.4	228.7				194.6	172.3			
4200.36	235.5	212.1				184.6	176.6			
5073.16	235.5	212.1				184.6	176.6			
5973.57	206.1	182.5				155.4	137.4			
8018.87	235.5	212.1	184.6	175.1						

	Pt [kW]	n _{1max} [min ⁻¹]	i _{ges}	Mc [kNm]				Antrieb - Input - Entrada - Entrée - Entrada	
				n ₂ x h	n ₂ x h	n ₂ x h	n ₂ x h		
				10.000	20.000	50.000	100.000	IEC (B5)	EL - EML EM - EP - ET
PLB 250004	40	2500	182.81	197.9	160.8	122.2	99.2	160 180 200 225	EM 65 EM 1"3/8 Z6 EP 65
			231.38	233.4	189.6	144.1	117.1		
			300.79	258.4	227.8	173.1	140.7		
			351.55	213.0	172.9	131.3	106.6		
			383.44	234.6	207.7	176.8	156.4		
			457.01	255.9	207.8	157.8	128.1		
			485.31	235.5	212.1	184.6	176.6		
			549.29	223.5	197.8	168.4	145.7		
			613.49	235.5	212.1	184.6	157.4		
			737.37	235.5	212.1	184.6	176.6		
PLB 250005	35	2800	910.58	194.9	158.4	120.4	97.7	80 90 100 112 132 160 180	EL C 28 EL C 42 EML 42 EML 1"3/8 Z6 EM 65 EM 1"3/8 Z6 EP 65
			1012.06	209.9	170.5	129.5	105.3		
			1240.46	242.0	196.7	149.4	121.4		
			1380.08	219.0	193.8	161.0	130.8		
			1498.22	258.4	224.4	170.5	138.5		
			1547.08	235.5	212.1	174.4	141.7		
			1691.54	258.4	228.7	185.6	150.9		
			1746.70	235.5	212.1	184.6	154.2		
			1909.93	234.6	207.7	176.8	156.4		
			2001.43	235.5	212.1	184.6	169.6		
			2156.37	234.6	207.7	176.8	156.4		
			2270.71	235.5	212.1	184.6	176.6		
			2358.40	223.5	197.8	168.4	149.0		
			2501.39	234.6	207.7	176.8	156.4		
			2634.02	235.5	212.1	184.6	176.6		
			2846.34	206.1	182.5	155.4	137.4		
			3398.49	234.6	207.7	176.8	156.4		
			4151.28	235.5	212.1	184.6	176.6		
			5010.17	225.8	199.8	170.2	150.6		
			6021.84	235.5	212.1	184.6	175.1		



$$M_{\max} = M_C \times 1.9$$

(n₂ x h = 20.000)

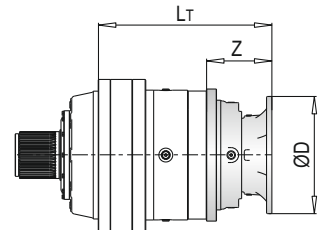


PL 250000 MS - Anbauvorrichtung Für Elektromotore (IEC) / Electric Motor Couplings (IEC) / Predisposizioni Per Motori Elettrici (IEC) / Adaptations Pour Moteurs Electriques (IEC) / Acoplamientos Para Motores Eléctricos (IEC)

PL	IEC 63			IEC 71			IEC 80			IEC 90			IEC 100			IEC 112			IEC 132					
	L _T	Z	ØD	L _T	Z	ØD	L _T	Z	ØD	L _T	Z	ØD	L _T	Z	ØD	L _T	Z	ØD	L _T	Z	ØD			
250001	-	-	-	-	-	-	-	-	-	-	-	-	-	-	-	-	-	-	-	-	-	-	-	-
250002	-	-	-	-	-	-	-	-	-	-	-	-	-	-	-	-	-	-	-	-	-	-	-	-
250003	-	-	-	-	-	-	-	-	-	-	-	-	-	-	-	-	-	-	-	-	-	-	-	-
250004	-	-	-	-	-	-	-	-	-	-	-	-	-	-	-	-	-	-	-	-	-	-	-	-
250005	1038.5	36	140	1038.5	36	160	1058.5	56	200	1058.5	56	200	1068.5	66	250	1068.5	66	250	1102.5	100	300	-	-	-

PL	IEC 160			IEC 180			IEC 200			IEC 225			IEC 250			IEC 280		
	L _T	Z	ØD	L _T	Z	ØD	L _T	Z	ØD	L _T	Z	ØD	L _T	Z	ØD	L _T	Z	ØD
250001	562	-	-	562	-	-	562	-	-	551	-	-	551	-	-	551	-	-
250002	817	150	-	817	150	-	817	150	-	806	139	450	806	139	550	806	139	550
250003	999	-	350	999	-	350	999	-	400	988	-	-	988	-	-	-	-	-
250004	1091	148	-	1091	148	-	1091	148	-	1082	-	-	-	-	-	-	-	-
250005	1141.5	139	-	1141.5	139	-	-	-	-	-	-	-	-	-	-	-	-	-

PL	IEC ~ Kg												
	63	71	80	90	100	112	132	160	180	200	225	250	280
250001	-	-	-	-	-	-	-	1030	1030	1035	1041	1053	1065
250002	-	-	-	-	-	-	-	1353	1353	1358	1364	1371	1388
250003	-	-	-	-	-	-	-	1469	1469	1474	1480	1519	-
250004	-	-	-	-	-	-	-	1473	1473	1483	1488	-	-
250005	1468	1468	1470	1470	1471	1471	1475	1485	1485	-	-	-	-



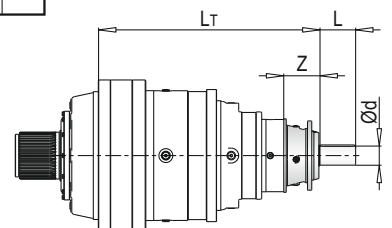
PL 250000 MS - Antriebswellen / Input Shafts / Alberi Entrata / Arbres D'entree / Ejes De Entrada

PL	EL C 28				EL C 42				EML 42				EML 1"3/8 Z6				EM 65				EM 1"3/8 Z6			
	L _T	Z	L	Ød	L _T	Z	L	Ød	L _T	Z	L	Ød	L _T	Z	L	Ød	L _T	Z	L	Ød	L _T	Z	L	Ød
250003	-	-	-	-	-	-	-	-	-	-	-	-	-	-	-	-	-	-	-	-	-	-	-	-
250004	-	-	-	-	-	-	-	-	-	-	-	-	-	-	-	-	1064.5	121.5	105	65	1064.5	121.5	105	1"3/8
250005	1066.5	64	50	28	1066.5	64	82	42	1096.5	94	82	42	1096.5	94	106 1"3/8	1124	121.5	105	65	1124	121.5	105	1"3/8	



PL	EP 65				ET 90			
	L _T	Z	L	Ød	L _T	Z	L	Ød
250003	-	-	-	-	1020.5	171.5	170	90
250004	1096	153	105	65	-	-	-	-
250005	1155.5	-	-	-	-	-	-	-

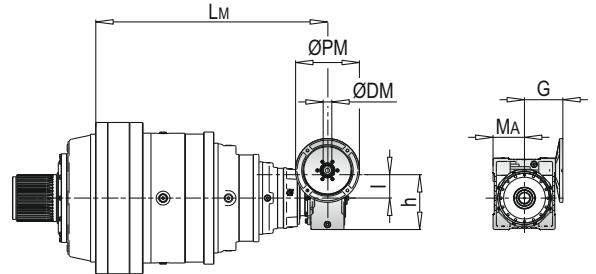
PL	~ Kg							
	EL C 28	EL C 42	EML 42	EML 1"3/8 Z6	EM 65	EM 1"3/8 Z6	EP 65	ET 90
250003	-	-	-	-	-	-	-	1472
250004	-	-	-	-	1468	1468	1477	-
250005	1468.5	1469	1472	1472	1480	1480	1489	-



PL 250000 MS - Anschluss Für Schneckengetriebe (PMRV/PRV) / Worm Gearbox Adaptors (PMRV/PRV) / Predisposizioni Per Riduttori A Vite Senza Fine (PMRV/PRV) / Adaptation Pour Reducteurs A Vis Sans Fin (PMRV/PRV) / Acoplamiento Para Reductores De Tornillo Sin Fin (PMRV/PRV)

PL	PMRV/PRV 050					PMRV/PRV 063					PMRV/PRV 075				
	Lm	I	h	MA	G	Lm	I	h	MA	G	Lm	I	h	MA	G
250004	-					-					-				
250005	1124	50	110	60	80	1133.5	63	113	72	95	1112.5	75	161	86	112.5

PL	PMRV/PRV 090					PMRV/PRV 110					PMRV/PRV 130				
	Lm	I	h	MA	G	Lm	I	h	MA	G	Lm	I	h	MA	G
250004	-					1077	-				1082.5	-			
250005	1122.5	90	193	103	129.5	1136.5	110	237.5	127.5	160	1142	130	277.5	147.5	180



PL	PMRV/PRV 150				
	Lm	I	h	MA	G
250004	1099	150		320	210
250005	1158.5	150		320	210

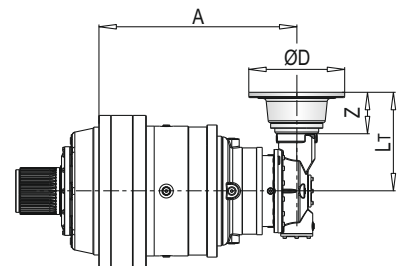
PL	PMRV/PRV ~ kg							
	050	063	075	090	110	130	150	
250004	-	-	-	-	1497	1514	1550	
250005	1471	1474.5	1477	1482	1509	1526	1562	



PLB 250000 MS - Anbauvorrichtung Für Elektromotore (IEC) / Electric Motor Couplings (IEC) / Predisposizioni Per Motori Elettrici (IEC) / Adaptations Pour Moteurs Electriques (IEC) / Acoplamientos Para Motores Eléctricos (IEC)

PLB	IEC 80				IEC 90				IEC 100				IEC 112				IEC 132			
	A	Lt	Z	ØD	A	Lt	Z	ØD	A	Lt	Z	ØD	A	Lt	Z	ØD	A	Lt	Z	ØD
250004	-				-				-				-				-			
250005	1031	296	56	200	1031	296	56	200	1031	306	66	250	1031	306	66	250	1031	340	100	300

PLB	IEC 160				IEC 180				IEC 200				IEC 225			
	A	Lt	Z	ØD	A	Lt	Z	ØD	A	Lt	Z	ØD	A	Lt	Z	ØD
250004	929	433	118	350	929	433	118	350	929	463	148	400	929	454	139	450
250005	1031	379	139		1031	379	139		-	-	-	-	-	-	-	-



PLB	IEC ~ kg									
	80	90	100	112	132	160	180	200	225	
250004	-	-	-	-	-	1579	1579	1584	1590	
250005	1512	1512	1513	1513	1517	1526	1526	-	-	

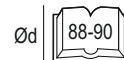
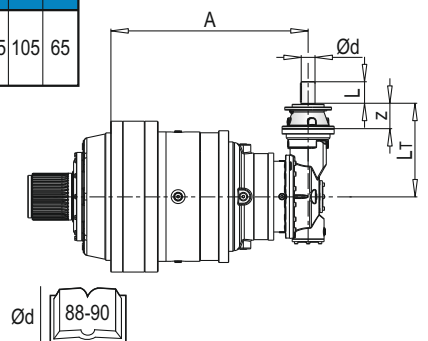


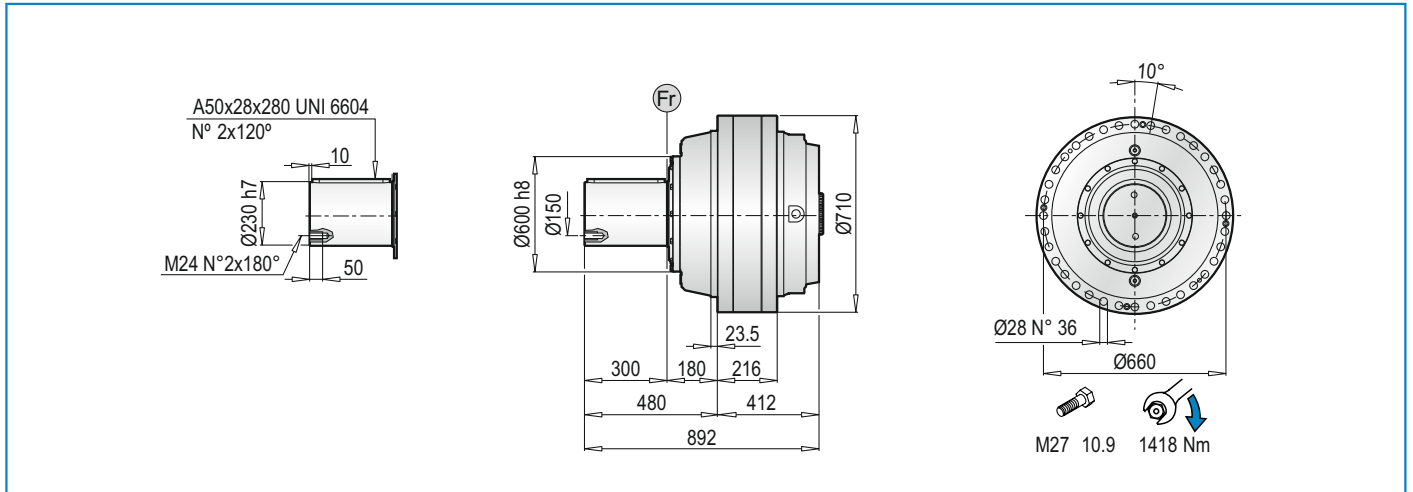
PLB 250000 MS - Antriebswellen / Input Shafts / Alberi Entrata / Arbres D'entree / Ejes De Entrada

PLB	EL C 28					EL C 42					EML 42					EML 1"3/8 Z6					EM 65				
	A	Lt	Z	L	Ød	A	Lt	Z	L	Ød	A	Lt	Z	L	Ød	A	Lt	Z	L	Ød	A	Lt	Z	L	Ød
250004	-					-					-					-					929	436.5	121.5	105	65
250005	1031	304	64	50	28	1031	304	64	82	42	1031	334	94	82	42	1031	334	94	106	1"3/8	1031	361.5			

PLB	EM 1"3/8 Z6					EP 65				
	A	Lt	Z	L	Ød	A	Lt	Z	L	Ød
250004	929	436.5	121.5	105	1"3/8	929	468	153	105	65
250005	1031	361.5				1031	393			

PLB	~ kg							
	EL C 28	EL C 42	EML 42	EML 1"3/8 Z6	EM 65	EM 1"3/8 Z6	EP 65	
250004	-	-	-	-	1551	1551	1560	
250005	1510.5	1511	1514	1514	1522	1522	1531	



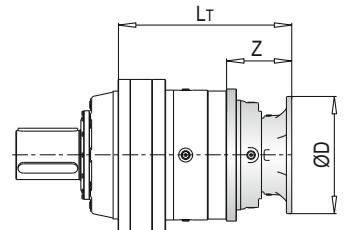


PL 250000 MC - Anbauvorrichtung Für Elektromotore (IEC) / Electric Motor Couplings (IEC) / Predisposizioni Per Motori Elettrici (IEC) / Adaptations Pour Moteurs Electriques (IEC) / Acoplamientos Para Motores Eléctricos (IEC)

PL	IEC 63			IEC 71			IEC 80			IEC 90			IEC 100			IEC 112			IEC 132		
	L _T	Z	ØD	L _T	Z	ØD	L _T	Z	ØD	L _T	Z	ØD	L _T	Z	ØD	L _T	Z	ØD	L _T	Z	ØD
250001	-	-	-	-	-	-	-	-	-	-	-	-	-	-	-	-	-	-	-	-	-
250002	-	-	-	-	-	-	-	-	-	-	-	-	-	-	-	-	-	-	-	-	-
250003	-	-	-	-	-	-	-	-	-	-	-	-	-	-	-	-	-	-	-	-	-
250004	-	-	-	-	-	-	-	-	-	-	-	-	-	-	-	-	-	-	-	-	-
250005	1038.5	36	140	1038.5	36	160	1058.5	56	200	1058.5	56	200	1068.5	66	250	1068.5	66	250	1102.5	100	300

PL	IEC 160			IEC 180			IEC 200			IEC 225			IEC 250			IEC 280			
	L _T	Z	ØD	L _T	Z	ØD	L _T	Z	ØD	L _T	Z	ØD	L _T	Z	ØD	L _T	Z	ØD	
250001	562	-	-	562	-	-	562	-	-	551	-	-	551	-	-	551	-	-	550
250002	817	150	350	817	150	350	817	150	400	806	139	450	806	139	550	806	139	550	-
250003	999	-	-	999	-	-	999	-	-	988	-	-	988	-	-	-	-	-	-
250004	1091	148	-	1091	148	-	1091	148	-	1082	-	-	-	-	-	-	-	-	-
250005	1141.5	139	-	1141.5	139	-	-	-	-	-	-	-	-	-	-	-	-	-	-

PL	IEC ~ Kg												
	63	71	80	90	100	112	132	160	180	200	225	250	280
250001	-	-	-	-	-	-	-	1030	1030	1035	1041	1053	1065
250002	-	-	-	-	-	-	-	1353	1353	1358	1364	1371	1388
250003	-	-	-	-	-	-	-	1469	1469	1474	1480	1519	-
250004	-	-	-	-	-	-	-	1473	1473	1483	1488	-	-
250005	1468	1468	1470	1470	1471	1471	1475	1485	1485	-	-	-	-

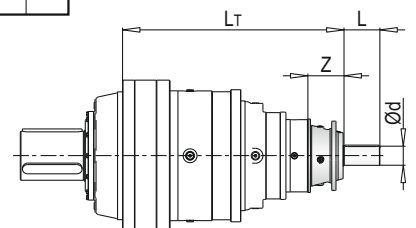


PL 250000 MC - Antriebswellen / Input Shafts / Alberi Entrata / Arbres D'entree / Ejes De Entrada

PL	EL C 28				EL C 42				EML 42				EML 1"3/8 Z6				EM 65				EM 1"3/8 Z6			
	L _T	Z	L	Ød	L _T	Z	L	Ød	L _T	Z	L	Ød	L _T	Z	L	Ød	L _T	Z	L	Ød	L _T	Z	L	Ød
250003	-	-	-	-	-	-	-	-	-	-	-	-	-	-	-	-	-	-	-	-	-	-	-	-
250004	-	-	-	-	-	-	-	-	-	-	-	-	-	-	-	-	1064.5	121.5	105	65	1064.5	121.5	105	1"3/8
250005	1066.5	64	50	28	1066.5	64	82	42	1096.5	94	82	42	1096.5	94	106 1"3/8	1124	121.5	105	65	1124	121.5	105	1"3/8	



PL	EP 65				ET 90				PL	~ Kg							
	L _T	Z	L	Ød	L _T	Z	L	Ød		EL C 28	EL C 42	EML 42	EML 1"3/8 Z6	EM 65	EM 1"3/8 Z6	EP 65	ET 90
250003	-	-	-	-	1020.5	171.5	170	90	250003	-	-	-	-	-	-	-	1472
250004	1096	153	105	65	-	-	-	-	250004	-	-	-	-	1468	1468	1477	-
250005	1155.5	-	-	-	-	-	-	-	250005	1468.5	1469	1472	1472	1480	1480	1489	-



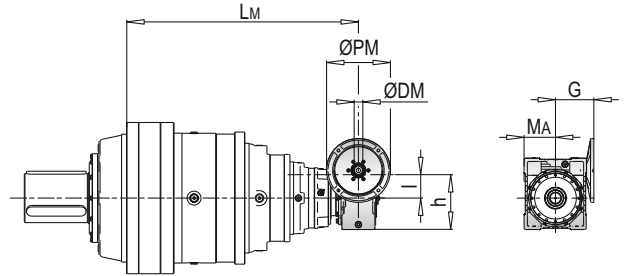
PL 250000 MC - Anschluss Für Schneckengetriebe (PMRV/PRV) / Worm Gearbox Adaptors (PMRV/PRV) / Predisposizioni Per Riduttori A Vite Senza Fine (PMRV/PRV) / Adaptation Pour Reducteurs A Vis Sans Fin (PMRV/PRV) / Acoplamiento Para Reductores De Tornillo Sin Fin (PMRV/PRV)

PL	PMRV/PRV 050					PMRV/PRV 063					PMRV/PRV 075				
	Lm	I	h	MA	G	Lm	I	h	MA	G	Lm	I	h	MA	G
250004	-					-					-				
250005	1124	50	110	60	80	1133.5	63	113	72	95	1112.5	75	161	86	112.5

PL	PMRV/PRV 090					PMRV/PRV 110					PMRV/PRV 130				
	Lm	I	h	MA	G	Lm	I	h	MA	G	Lm	I	h	MA	G
250004	-					1077	110	237.5	127.5	160	1082.5	130	277.5	147.5	180
250005	1122.5	90	193	103	129.5	1136.5	110	237.5	127.5	160	1142	130	277.5	147.5	180

PL	PMRV/PRV 150				
	Lm	I	h	MA	G
250004	1099	150	320	170	210
250005	1158.5	150	320	170	210

PL	PMRV/PRV ~ Kg						
	050	063	075	090	110	130	150
250004	-	-	-	-	1497	1514	1550
250005	1471	1474.5	1477	1482	1509	1526	1562

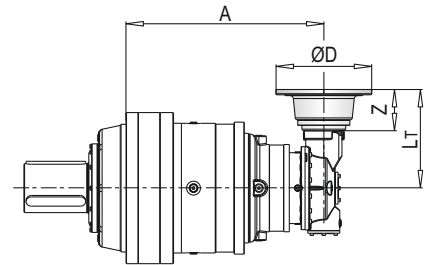


PLB 250000 MC - Anbauvorrichtung Für Elektromotore (IEC) / Electric Motor Couplings (IEC) / Predisposizioni Per Motori Elettrici (IEC) / Adaptations Pour Moteurs Electriques (IEC) / Acoplamientos Para Motores Eléctricos (IEC)

PLB	IEC 80				IEC 90				IEC 100				IEC 112				IEC 132			
	A	Lt	Z	ØD	A	Lt	Z	ØD	A	Lt	Z	ØD	A	Lt	Z	ØD	A	Lt	Z	ØD
250004	-				-				-				-				-			
250005	1031	296	56	200	1031	296	56	200	1031	306	66	250	1031	306	66	250	1031	340	100	300

PLB	IEC 160				IEC 180				IEC 200				IEC 225			
	A	Lt	Z	ØD	A	Lt	Z	ØD	A	Lt	Z	ØD	A	Lt	Z	ØD
250004	929	433	118	350	929	433	118	350	929	463	148	400	929	454	139	450
250005	1031	379	139	350	1031	379	139	350	-	-	-	-	-	-	-	-

PLB	IEC ~ Kg								
	80	90	100	112	132	160	180	200	225
250004	-	-	-	-	-	1579	1579	1584	1590
250005	1512	1512	1513	1513	1517	1526	1526	-	-

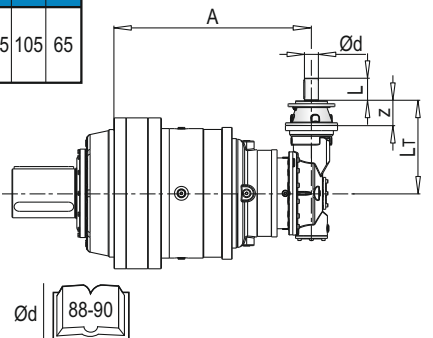


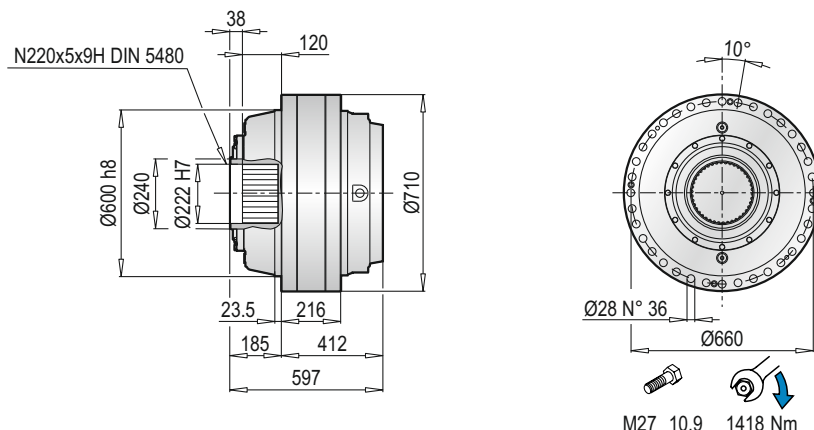
PLB 250000 MC - Antriebswellen / Input Shafts / Alberi Entrata / Arbres D'entree / Ejes De Entrada

PLB	EL C 28					EL C 42					EML 42					EML 1"3/8 Z6					EM 65				
	A	Lt	Z	L	Ød	A	Lt	Z	L	Ød	A	Lt	Z	L	Ød	A	Lt	Z	L	Ød	A	Lt	Z	L	Ød
250004	-					-					-					-					929	436.5	121.5	105	65
250005	1031	304	64	50	28	1031	304	64	82	42	1031	334	94	82	42	1031	334	94	106	1"3/8	1031	361.5	121.5	105	65

PLB	EM 1"3/8 Z6					EP 65				
	A	Lt	Z	L	Ød	A	Lt	Z	L	Ød
250004	929	436.5	121.5	105	1"3/8	929	468	153	105	65
250005	1031	361.5	121.5	105	1"3/8	1031	393	153	105	65

PLB	~ Kg						
	EL C 28	EL C 42	EML 42	EML 1"3/8 Z6	EM 65	EM 1"3/8 Z6	EP 65
250004	-	-	-	-	1551	1551	1560
250005	1510.5	1511	1514	1514	1522	1522	1531

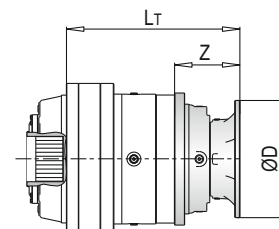




PL 250000 F - Anbauvorrichtung Für Elektromotore (IEC) / Electric Motor Couplings (IEC) / Predisposizioni Per Motori Elettrici (IEC) / Adaptations Pour Moteurs Electriques (IEC) / Acoplamiento Para Motores Eléctricos (IEC)

PL	IEC 63			IEC 71			IEC 80			IEC 90			IEC 100			IEC 112			IEC 132			
	L _T	Z	ØD	L _T	Z	ØD	L _T	Z	ØD	L _T	Z	ØD	L _T	Z	ØD	L _T	Z	ØD	L _T	Z	ØD	
250001	-	-	-	-	-	-	-	-	-	-	-	-	-	-	-	-	-	-	-	-	-	-
250002	-	-	-	-	-	-	-	-	-	-	-	-	-	-	-	-	-	-	-	-	-	-
250003	-	-	-	-	-	-	-	-	-	-	-	-	-	-	-	-	-	-	-	-	-	-
250004	-	-	-	-	-	-	-	-	-	-	-	-	-	-	-	-	-	-	-	-	-	-
250005	1038.5	36	140	1038.5	36	160	1058.5	56	200	1058.5	56	200	1068.5	66	250	1068.5	66	250	1102.5	100	300	

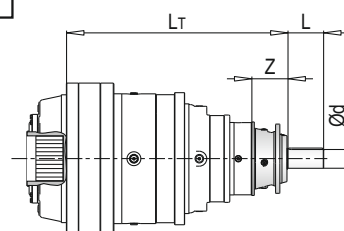
PL	IEC 160			IEC 180			IEC 200			IEC 225			IEC 250			IEC 280					
	L _T	Z	ØD	L _T	Z	ØD	L _T	Z	ØD	L _T	Z	ØD	L _T	Z	ØD	L _T	Z	ØD			
250001	562	-	-	562	-	-	562	-	-	551	-	-	551	-	-	551	-	-	551	139	550
250002	817	150	-	817	150	-	817	150	400	806	139	450	806	139	550	806	139	550	-	-	-
250003	999	-	350	999	-	350	999	-	350	988	-	-	988	-	-	-	-	-	-	-	-
250004	1091	148	-	1091	148	-	1091	148	-	1082	-	-	1082	-	-	-	-	-	-	-	-
250005	1141.5	139	-	1141.5	139	-	-	-	-	-	-	-	-	-	-	-	-	-	-	-	-



PL	IEC ~ Kg												
	63	71	80	90	100	112	132	160	180	200	225	250	280
250001	-	-	-	-	-	-	-	970	970	975	981	993	1005
250002	-	-	-	-	-	-	-	1293	1293	1298	1304	1311	1328
250003	-	-	-	-	-	-	-	1409	1409	1414	1420	1459	-
250004	-	-	-	-	-	-	-	1413	1413	1423	1428	-	-
250005	1408	1408	1410	1410	1411	1411	1415	1425	1425	-	-	-	-

PL 250000 F - Antriebswellen / Input Shafts / Alberi Entrata / Arbres D'entree / Ejes De Entrada

PL	EL C 28				EL C 42				EML 42				EML 1 1/8 Z6				EM 65				EM 1 1/8 Z6			
	L _T	Z	L	Ød	L _T	Z	L	Ød	L _T	Z	L	Ød	L _T	Z	L	Ød	L _T	Z	L	Ød	L _T	Z	L	Ød
250003	-	-	-	-	-	-	-	-	-	-	-	-	-	-	-	-	-	-	-	-	-	-	-	-
250004	-	-	-	-	-	-	-	-	-	-	-	-	-	-	-	-	1064.5	121.5	105	65	1064.5	121.5	105	1 1/8
250005	1066.5	64	50	28	1066.5	64	82	42	1096.5	94	82	42	1096.5	94	106 1/8	1124	1124	121.5	105	65	1124	121.5	105	1 1/8



PL	EP 65				ET 90			
	L _T	Z	L	Ød	L _T	Z	L	Ød
250003	-	-	-	-	1020.5	171.5	170	90
250004	1096	-	-	-	-	-	-	-
250005	1155.5	153	105	65	-	-	-	-

PL	~ Kg							
	EL C 28	EL C 42	EML 42	EML 1 1/8 Z6	EM 65	EM 1 1/8 Z6	EP 65	ET 90
250003	-	-	-	-	-	-	-	1412
250004	-	-	-	-	1408	1408	1417	-
250005	1408.5	1409	1412	1412	1420	1420	1429	-

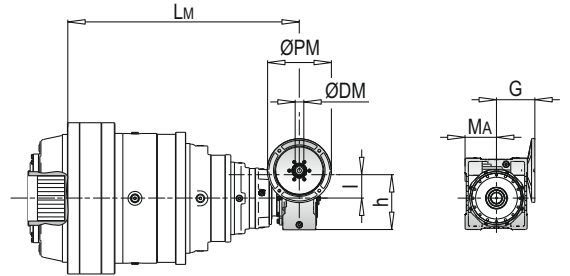
PL 250000 F - Anschluss Für Schneckengetriebe (PMRV/PRV) / Worm Gearbox Adaptors (PMRV/PRV) / Predisposizioni Per Riduttori A Vite Senza Fine (PMRV/PRV) / Adaptation Pour Reducteurs A Vis Sans Fin (PMRV/PRV) / Acoplamiento Para Reductores De Tornillo Sin Fin (PMRV/PRV)

PL	PMRV/PRV 050					PMRV/PRV 063					PMRV/PRV 075				
	Lm	l	h	MA	G	Lm	l	h	MA	G	Lm	l	h	MA	G
250004	-					-					-				
250005	1124	50	110	60	80	1133.5	63	113	72	95	1112.5	75	161	86	112.5

PL	PMRV/PRV 090					PMRV/PRV 110					PMRV/PRV 130				
	Lm	l	h	MA	G	Lm	l	h	MA	G	Lm	l	h	MA	G
250004	-					1077	110	237.5	127.5	160	1082.5	130	277.5	147.5	180
250005	1122.5	90	193	103	129.5	1136.5	110	237.5	127.5	160	1142	130	277.5	147.5	180

PL	PMRV/PRV 150				
	Lm	l	h	MA	G
250004	1099	150	320	170	210
250005	1158.5	150	320	170	210

PL	PMRV/PRV ~ Kg						
	050	063	075	090	110	130	150
250004	-	-	-	-	1437	1454	1490
250005	1411	1414.5	1417	1422	1449	1466	1502

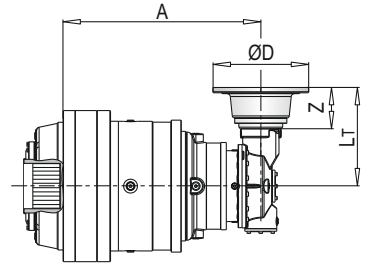


PLB 250000 F - Anbauvorrichtung Für Elektromotore (IEC) / Electric Motor Couplings (IEC) / Predisposizioni Per Motori Elettrici (IEC) / Adaptations Pour Moteurs Electriques (IEC) / Acoplamientos Para Motores Eléctricos (IEC)

PLB	IEC 80				IEC 90				IEC 100				IEC 112				IEC 132			
	A	Lt	Z	ØD	A	Lt	Z	ØD	A	Lt	Z	ØD	A	Lt	Z	ØD	A	Lt	Z	ØD
250004	-				-				-				-				-			
250005	1031	296	56	200	1031	296	56	200	1031	306	66	250	1031	306	66	250	1031	340	100	300

PLB	IEC 160				IEC 180				IEC 200				IEC 225			
	A	Lt	Z	ØD	A	Lt	Z	ØD	A	Lt	Z	ØD	A	Lt	Z	ØD
250004	929	433	118	350	929	433	118	350	929	463	148	400	929	454	139	450
250005	1031	379	139	350	1031	379	139	350	-	-	-	-	-	-	-	-

PLB	IEC ~ Kg								
	80	90	100	112	132	160	180	200	225
250004	-	-	-	-	-	1519	1519	1524	1530
250005	1452	1452	1453	1453	1457	1466	1466	-	-

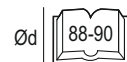
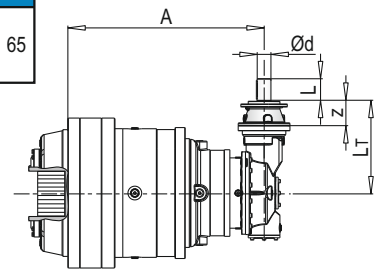


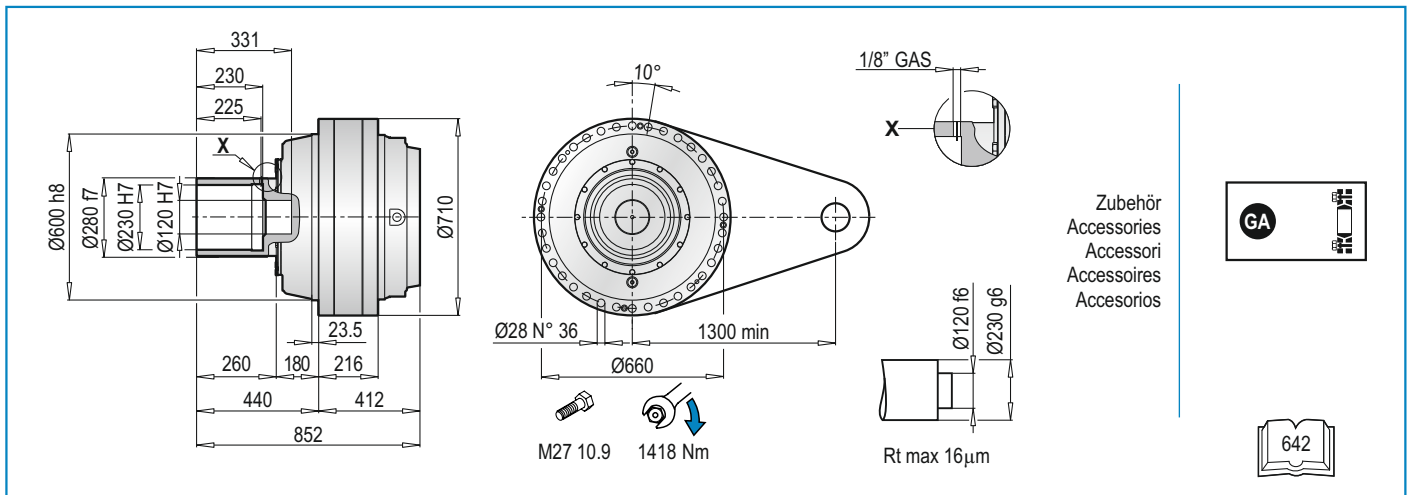
PLB 250000 F - Antriebswellen / Input Shafts / Alberi Entrata / Arbres D'entree / Ejes De Entrada

PLB	EL C 28					EL C 42					EML 42					EML 1"3/8 Z6					EM 65				
	A	Lt	Z	L	Ød	A	Lt	Z	L	Ød	A	Lt	Z	L	Ød	A	Lt	Z	L	Ød	A	Lt	Z	L	Ød
250004	-					-					-					-					929	436.5	121.5	105	65
250005	1031	304	64	50	28	1031	304	64	82	42	1031	334	94	82	42	1031	334	94	106	1"3/8	1031	361.5	121.5	105	65

PLB	EM 1"3/8 Z6					EP 65				
	A	Lt	Z	L	Ød	A	Lt	Z	L	Ød
250004	929	436.5	121.5	105	1"3/8	929	468	153	105	65
250005	1031	361.5	121.5	105	1"3/8	1031	393	153	105	65

PLB	~ Kg						
	EL C 28	EL C 42	EML 42	EML 1"3/8 Z6	EM 65	EM 1"3/8 Z6	EP 65
250004	-	-	-	-	1491	1491	1500
250005	1450.5	1451	1454	1454	1462	1462	1471





PL 250000 FS - Anbauvorrichtung Für Elektromotore (IEC) / Electric Motor Couplings (IEC) / Predisposizioni Per Motori Elettrici (IEC) / Adaptations Pour Moteurs Electriques (IEC) / Acoplamientos Para Motores Eléctricos (IEC)

PL	IEC 63			IEC 71			IEC 80			IEC 90			IEC 100			IEC 112			IEC 132		
	L _T	Z	ØD	L _T	Z	ØD	L _T	Z	ØD	L _T	Z	ØD	L _T	Z	ØD	L _T	Z	ØD	L _T	Z	ØD
250001	-	-	-	-	-	-	-	-	-	-	-	-	-	-	-	-	-	-	-	-	-
250002	-	-	-	-	-	-	-	-	-	-	-	-	-	-	-	-	-	-	-	-	-
250003	-	-	-	-	-	-	-	-	-	-	-	-	-	-	-	-	-	-	-	-	-
250004	-	-	-	-	-	-	-	-	-	-	-	-	-	-	-	-	-	-	-	-	-
250005	1038.5	36	140	1038.5	36	160	1058.5	56	200	1058.5	56	200	1068.5	66	250	1068.5	66	250	1102.5	100	300

PL	IEC 160			IEC 180			IEC 200			IEC 225			IEC 250			IEC 280		
	L _T	Z	ØD	L _T	Z	ØD	L _T	Z	ØD	L _T	Z	ØD	L _T	Z	ØD	L _T	Z	ØD
250001	562	-	-	562	-	-	562	-	-	551	-	-	551	-	-	551	-	-
250002	817	150	-	817	150	-	817	150	400	806	139	450	806	139	550	806	139	550
250003	999	-	350	999	-	350	999	-	-	988	-	-	988	-	-	-	-	-
250004	1091	148	-	1091	148	-	1091	148	-	1082	-	-	-	-	-	-	-	-
250005	1141.5	139	-	1141.5	139	-	-	-	-	-	-	-	-	-	-	-	-	-

PL	IEC ~ Kg												
	63	71	80	90	100	112	132	160	180	200	225	250	280
250001	-	-	-	-	-	-	-	1008	1008	1013	1019	1031	1043
250002	-	-	-	-	-	-	-	1331	1331	1336	1342	1349	1366
250003	-	-	-	-	-	-	-	1447	1447	1452	1458	1497	-
250004	-	-	-	-	-	-	-	1451	1451	1461	1466	-	-
250005	1446	1446	1448	1448	1449	1449	1453	1463	1463	-	-	-	-

PL 250000 FS - Antriebswellen / Input Shafts / Alberi Entrata / Arbres D'entree / Ejes De Entrada

PL	EL C 28				EL C 42				EML 42				EML 1 3/8 Z6				EM 65				EM 1 3/8 Z6			
	L _T	Z	L	Ød	L _T	Z	L	Ød	L _T	Z	L	Ød	L _T	Z	L	Ød	L _T	Z	L	Ød	L _T	Z	L	Ød
250003	-	-	-	-	-	-	-	-	-	-	-	-	-	-	-	-	-	-	-	-	-	-	-	-
250004	-	-	-	-	-	-	-	-	-	-	-	-	-	-	-	-	1064.5	121.5	105	65	1064.5	121.5	105	1 3/8
250005	1066.5	64	50	28	1066.5	64	82	42	1096.5	94	82	42	1096.5	94	106 1 3/8	1124	1124	121.5	105	65	1124	121.5	105	1 3/8

PL	EP 65				ET 90				PL	~ Kg							
	L _T	Z	L	Ød	L _T	Z	L	Ød		EL C 28	EL C 42	EML 42	EML 1 3/8 Z6	EM 65	EM 1 3/8 Z6	EP 65	ET 90
250003	-	-	-	-	1020.5	171.5	170	90	250003	-	-	-	-	-	-	-	1450
250004	1096	-	-	-	-	-	-	-	250004	-	-	-	-	1446	1446	1455	-
250005	1155.5	153	105	65	-	-	-	-	250005	1446.5	1447	1450	1450	1458	1458	1467	-

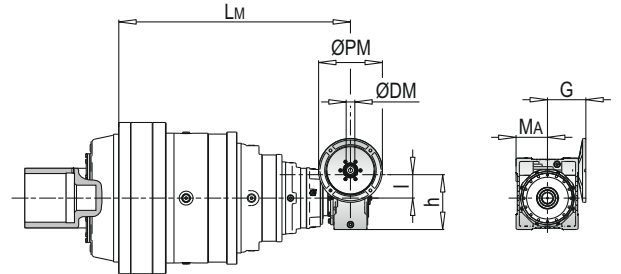
PL 250000 FS - Anschluss Für Schneckengetriebe (PMRV/PRV) / Worm Gearbox Adaptors (PMRV/PRV) / Predisposizioni Per Riduttori A Vite Senza Fine (PMRV/PRV) / Adaptation Pour Reducteurs A Vis Sans Fin (PMRV/PRV) / Acoplamiento Para Reductores De Tornillo Sin Fin (PMRV/PRV)

PL	PMRV/PRV 050					PMRV/PRV 063					PMRV/PRV 075				
	Lm	l	h	MA	G	Lm	l	h	MA	G	Lm	l	h	MA	G
250004	-					-					-				
250005	1124	50	110	60	80	1133.5	63	113	72	95	1112.5	75	161	86	112.5

PL	PMRV/PRV 090					PMRV/PRV 110					PMRV/PRV 130				
	Lm	l	h	MA	G	Lm	l	h	MA	G	Lm	l	h	MA	G
250004	-					1077	110	237.5	127.5	160	1082.5	130	277.5	147.5	180
250005	1122.5	90	193	103	129.5	1136.5	110	237.5	127.5	160	1142	130	277.5	147.5	180

PL	PMRV/PRV 150				
	Lm	l	h	MA	G
250004	1099	150	320	170	210
250005	1158.5	150	320	170	210

PL	PMRV/PRV ~ Kg						
	050	063	075	090	110	130	150
250004	-	-	-	-	1475	1492	1528
250005	1449	1452.5	1455	1460	1487	1504	1540

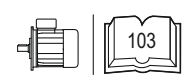
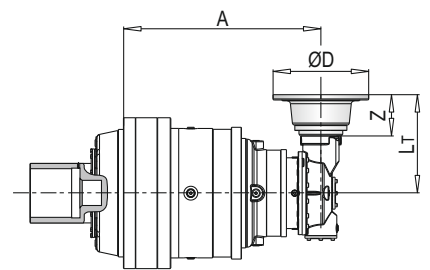


PLB 250000 FS - Anbauvorrichtung Für Elektromotore (IEC) / Electric Motor Couplings (IEC) / Predisposizioni Per Motori Elettrici (IEC) / Adaptations Pour Moteurs Electriques (IEC) / Acoplamientos Para Motores Eléctricos (IEC)

PLB	IEC 80				IEC 90				IEC 100				IEC 112				IEC 132			
	A	Lt	Z	ØD	A	Lt	Z	ØD	A	Lt	Z	ØD	A	Lt	Z	ØD	A	Lt	Z	ØD
250004	-				-				-				-				-			
250005	1031	296	56	200	1031	296	56	200	1031	306	66	250	1031	306	66	250	1031	340	100	300

PLB	IEC 160				IEC 180				IEC 200				IEC 225			
	A	Lt	Z	ØD	A	Lt	Z	ØD	A	Lt	Z	ØD	A	Lt	Z	ØD
250004	929	433	118	350	929	433	118	350	929	463	148	400	929	454	139	450
250005	1031	379	139	350	1031	379	139	350	-	-	-	-	-	-	-	-

PLB	IEC ~ Kg									
	80	90	100	112	132	160	180	200	225	
250004	-	-	-	-	-	1557	1557	1562	1568	
250005	1490	1490	1491	1491	1495	1504	1504	-	-	

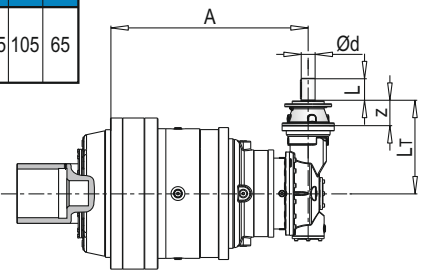


PLB 250000 FS - Antriebswellen / Input Shafts / Alberi Entrata / Arbres D'entree / Ejes De Entrada

PLB	EL C 28					EL C 42					EML 42					EML 1"3/8 Z6					EM 65				
	A	Lt	Z	L	Ød	A	Lt	Z	L	Ød	A	Lt	Z	L	Ød	A	Lt	Z	L	Ød	A	Lt	Z	L	Ød
250004	-					-					-					-					929	436.5	121.5	105	65
250005	1031	304	64	50	28	1031	304	64	82	42	1031	334	94	82	42	1031	334	94	106	1"3/8	1031	361.5	121.5	105	65

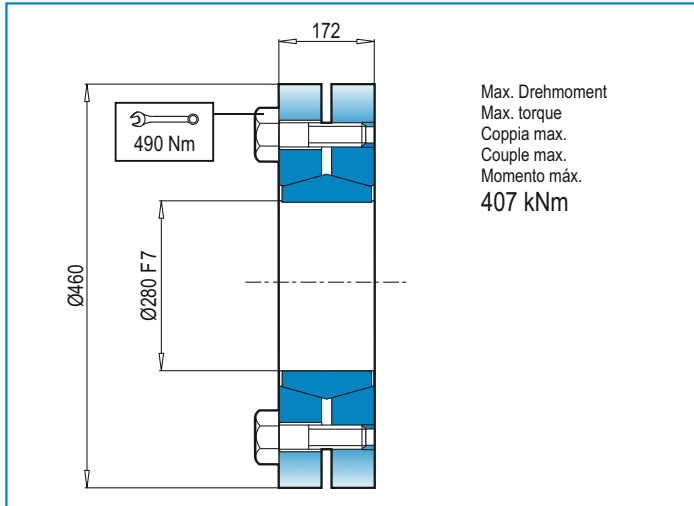
PLB	EM 1"3/8 Z6					EP 65				
	A	Lt	Z	L	Ød	A	Lt	Z	L	Ød
250004	929	436.5	121.5	105	1"3/8	929	468	153	105	65
250005	1031	361.5	121.5	105	1"3/8	1031	939	153	105	65

PLB	~ Kg						
	EL C 28	EL C 42	EML 42	EML 1"3/8 Z6	EM 65	EM 1"3/8 Z6	EP 65
250004	-	-	-	-	1529	1529	1538
250005	1488.5	1489	1492	1492	1500	1500	1509



ZUBEHÖR / ACCESSORIES / ACCESSORI / ACCESSOIRES / ACCESORIOS

GA Schrumpfscheibe / Shrink disc / Giunto di attrito /
Frette de serrage / Disco de contracción



DE **RADIALLAST (Fr)**

In den nachstehenden Diagrammen ist die Radiallast und der Koeffizient K dargestellt und kann mit dem gewünschten Wert $n_2 \times h$ verglichen werden.

EN **RADIAL LOADS (Fr)**

The following curves show the radial loads and the K factors to obtain the required $n_2 \times h$ value.

IT **CARICHI RADIALI (Fr)**

Nei diagrammi seguenti sono riportati i carichi radiali e i coefficienti K per rapportarli al valore $n_2 \times h$ desiderato.

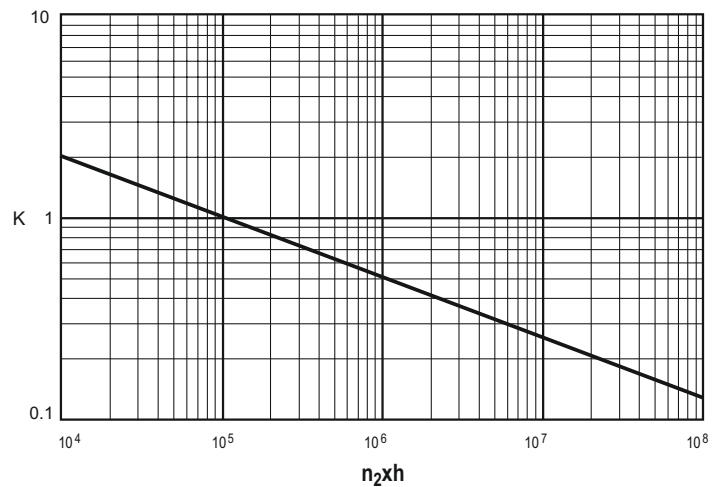
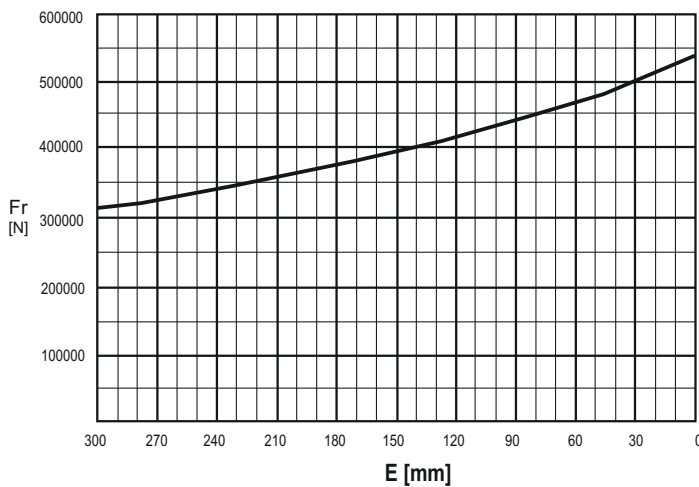
FR **CHARGES RADIALES (Fr)**

Dans les diagrammes suivants sont indiqués les charges radiales et les facteurs K de façon à obtenir la valeur $n_2 \times h$ désirée.

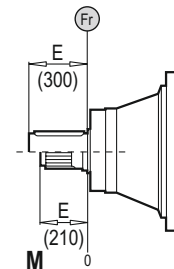
ES **CARGAS RADIALES (Fr)**

En los siguientes diagramas se indican las cargas radiales y los coeficientes K para obtener el valor requerido $n_2 \times h$.

M



	$n_2 \times h$				
	10^5	10^4	10^6	10^7	10^8
M	Fr		Fr • K		



DE **AXIALLAST (Fa)**

Die dargestellten Werte der Axiallast basieren auf der Version und der applizierten Lastrichtung.

EN **AXIAL LOADS (Fa)**

The values of the axial loads in the table refer to the output versions and load direction of application.

IT **CARICHI ASSIALI (Fa)**

I valori dei carichi assiali indicati in tabella sono riferiti alle versioni e alla direzione di applicazione del carico.

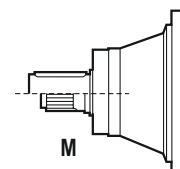
FR **CHARGES AXIALES (Fa)**

Les valeurs des charges axiales indiquées dans le tableau se réfèrent aux versions et à la direction d'application de la charge.

ES **CARGAS AXIALES (Fa)**

Los valores de las cargas axiales indicados en la tabla se refieren a las versiones y a la dirección de aplicación de la carga.

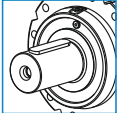
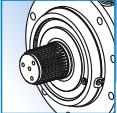

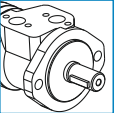
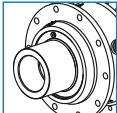
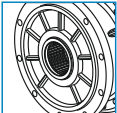
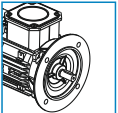
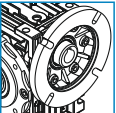
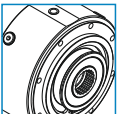
Fa [N]	M	
	160500	←
	113600	→

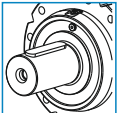
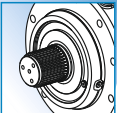
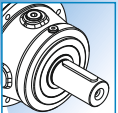
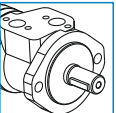
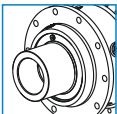
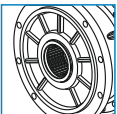
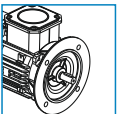
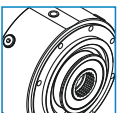


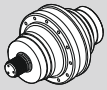








A series of horizontal dotted lines spanning the width of the page, intended for writing or drawing.

TECHNISCHE DATEN / TECHNICAL DATA / DATI TECNICI / DONNÉES TECHNIQUES / DATOS TÉCNICAS

	i_{ges}	M_{max} ($n_2 \times h: 20000$) (Nm)	OUTPUT		INPUT	
300001	3.43 ... 5.25	669000				
			Ø290	W280X5X54X8f DIN 5480	Ø28 - Ø42 Ø1"3/8 - Ø65 - Ø90	Hydraulic Motor
300002	14.03 ... 29.64	568800				
			Ø295	N240X5X9H DIN 5480	Electric Motor	Worm gearboxes
300003	56.11 ... 167.92	568800				
300004	199.52 ... 973.95	568800				
					Brake	
300005	1154.57 ... 8522.08	568800				

	i_{ges}	M_{max} ($n_2 \times h: 20000$) (Nm)	OUTPUT		INPUT	
300004	264.13 ... 783.64	500700				
			Ø290	W280X5X54X8f DIN 5480	Ø28 - Ø42 Ø1"3/8 - Ø65	Hydraulic Motor
300005	931.09 ... 6399.72	568800				
			Ø295	N240X5X9H DIN 5480	Electric Motor	
						
					Brake	

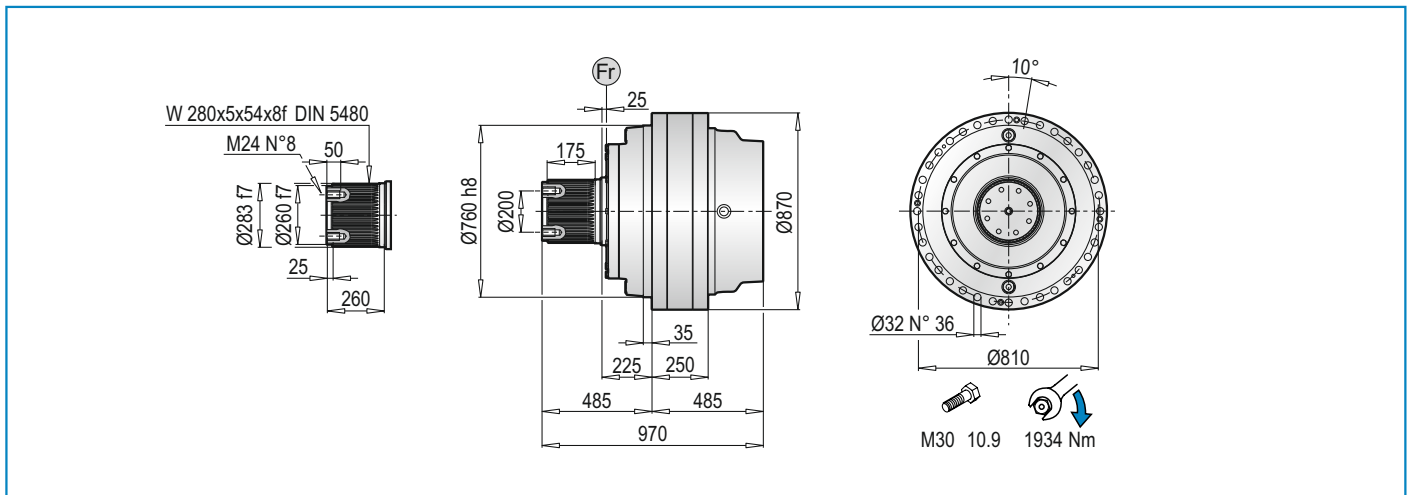
	Pt [kW]	n _{1max} [min ⁻¹]	i _{ges}	Mc [kNm]				Antrieb - Input - Entrada - Entrée - Entrada				
				n ₂ x h	n ₂ x h	n ₂ x h	n ₂ x h					
				10.000	20.000	50.000	100.000	IEC (B5)	PMRV / PRV	EL - EML EM - EP - ET		
PL 300001	214	200	3.43	351.0	316.0	275.1	247.8	160 180	200 225	250 280	-	-
			4.09	412.8	371.7	323.5	291.2					
			5.25	309.0	278.2	242.1	227.0					
PL 300002	110	750	14.03	351.0	316.0	275.1	247.8	160 180 200 225 250 280	-	-	-	-
			16.54	353.2	312.6	266.0	235.5					
			18.01	351.0	316.0	275.1	247.8					
			21.23	309.0	278.2	242.1	227.0					
			25.48	346.9	312.3	271.9	259.9					
			29.64	148.0	131.0	111.5	98.6					
PL 300003	81	1500	56.11	351.0	316.0	269.9	238.9	160 180 200 225 250 280	-	-	ET 90	-
			66.15	336.6	297.9	253.6	224.4					
			72.03	351.0	316.0	275.1	247.8					
			84.74	351.0	316.0	275.1	247.8					
			107.47	309.0	278.2	242.1	227.0					
			129.71	309.0	278.2	242.1	227.0					
			139.71	309.0	278.2	242.1	227.0					
			167.92	299.5	265.1	225.6	199.6					
PL 300004	65	2800	199.52	351.0	313.9	267.0	236.4	160 180 200 225 250	110 130 150	-	EM 65 EM 1"3/8 Z6 EP 65	-
			256.11	351.0	316.0	275.1	247.8					
			308.70	351.0	316.0	275.1	247.8					
			394.06	309.0	278.2	242.1	227.0					
			433.06	309.0	278.2	242.1	227.0					
			488.86	309.0	278.2	240.8	213.1					
			555.88	309.0	278.2	242.1	227.0					
			618.72	309.0	278.2	242.1	227.0					
			698.56	309.0	278.2	242.1	227.0					
			743.66	299.5	265.1	225.6	199.6					
			839.61	299.5	265.1	225.6	199.6					
			973.95	299.5	265.1	225.6	199.6					
PL 300005	55	2800	1154.57	353.0	312.5	265.9	235.3	63 71 80 90 100 112 132 160 180	050 063 075 090 110 130 150	-	EL C 28 EL C 42 EML 42 EML 1"3/8 Z6 EM 65 EM 1"3/8 Z6 EP 65	-
			1273.39	351.0	316.0	275.1	247.8					
			1391.67	353.0	312.5	265.9	235.3					
			1529.06	309.0	278.2	240.8	213.1					
			1594.95	351.0	316.0	275.1	247.8					
			1669.60	309.0	278.2	240.8	213.1					
			1743.10	353.0	312.5	265.9	235.3					
			1846.79	309.0	278.2	240.8	213.1					
			1935.27	309.0	278.2	242.1	227.0					
			2024.24	353.0	312.5	265.9	235.3					
			2113.14	309.0	278.2	242.1	227.0					
			2277.65	313.2	277.2	235.7	208.9					
			2364.35	309.0	276.1	235.2	208.0					
			2525.76	309.0	278.2	240.8	213.1					
			2646.76	309.0	278.2	242.1	227.0					
			2767.06	309.0	278.2	242.1	227.0					
			2855.65	309.0	278.2	239.6	212.4					
			3609.22	309.0	278.2	242.1	227.0					
			4485.75	309.0	278.2	242.1	227.0					
			5064.55	309.0	278.2	242.1	227.0					
			6347.48	309.0	278.2	242.1	227.0					
			8522.08	276.2	244.5	208.3	184.2					

	Pt [kW]	n _{1max} [min ⁻¹]	i _{ges}	Mc [kNm]				Antrieb - Input - Entrada - Entrée - Entrada	
				n ₂ x h	n ₂ x h	n ₂ x h	n ₂ x h		
				10.000	20.000	50.000	100.000	IEC (B5)	EL - EML EM - EP - ET
PLB 300004	56	2500	264.13	256.0	208.0	158.1	128.4	160 180 200 225 250	EM 65 EM 1"3/8 Z6 EP 65
			339.05	304.9	247.8	188.3	153.0		
			429.11	309.0	278.2	222.1	180.3		
			515.76	299.5	265.1	225.6	199.6		
			605.29	309.0	253.0	192.1	156.0		
			651.99	309.0	266.4	202.3	164.2		
			783.64	299.5	265.1	225.6	186.8		
			PLB 300005	48	2800	931.09	351.0		
1036.22	353.0	312.5				265.9	235.3		
1195.16	351.0	316.0				275.1	236.2		
1338.25	352.4	312.0				265.6	235.0		
1457.55	332.8	294.6				250.5	222.1		
1574.41	353.0	312.5				265.9	235.3		
1688.78	300.4	244.1				185.4	150.7		
1769.68	309.0	252.1				191.7	155.7		
1829.33	309.0	278.2				242.1	227.0		
1906.68	285.8	253.1				201.9	164.0		
2020.94	309.0	278.2				242.1	227.0		
2137.41	309.0	278.2				218.7	177.7		
2214.57	332.8	294.6				250.5	222.1		
2413.20	309.0	278.2				238.1	193.4		
2569.00	299.5	265.1				225.6	199.6		
2900.48	299.5	265.1				225.6	199.6		
3364.56	299.5	265.1				225.6	199.6		
4571.23	299.5	265.1				225.6	196.4		
5302.63	299.5	265.1				225.6	199.6		
6399.72	276.2	244.5				208.3	184.2		



$$M_{\max} = M_C \times 1.8$$

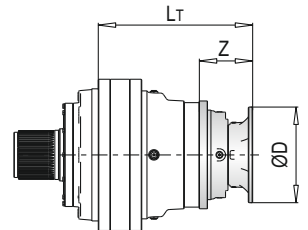
(n₂ x h = 20.000)



PL 300000 MS - Anbauvorrichtung Für Elektromotore (IEC) / Electric Motor Couplings (IEC) / Predisposizioni Per Motori Elettrici (IEC) / Adaptations Pour Moteurs Electriques (IEC) / Acoplamiento Para Motores Eléctricos (IEC)

PL	IEC 63			IEC 71			IEC 80			IEC 90			IEC 100			IEC 112			IEC 132		
	L _T	Z	ØD	L _T	Z	ØD	L _T	Z	ØD	L _T	Z	ØD	L _T	Z	ØD	L _T	Z	ØD	L _T	Z	ØD
300001	-	-	-	-	-	-	-	-	-	-	-	-	-	-	-	-	-	-	-	-	-
300002	-	-	-	-	-	-	-	-	-	-	-	-	-	-	-	-	-	-	-	-	-
300003	-	-	-	-	-	-	-	-	-	-	-	-	-	-	-	-	-	-	-	-	-
300004	-	-	-	-	-	-	-	-	-	-	-	-	-	-	-	-	-	-	-	-	-
300005	1111.5	36	140	1111.5	36	160	1131.5	56	200	1131.5	56	200	1141.5	66	250	1141.5	66	250	1175.5	100	300

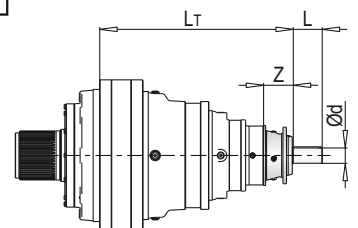
PL	IEC 160			IEC 180			IEC 200			IEC 225			IEC 250			IEC 280		
	L _T	Z	ØD	L _T	Z	ØD	L _T	Z	ØD	L _T	Z	ØD	L _T	Z	ØD	L _T	Z	ØD
300001	635	-	-	635	-	-	635	-	-	624	-	-	624	-	-	624	-	-
300002	890	150	-	890	150	-	890	150	-	879	139	450	879	139	550	879	139	550
300003	1072	-	350	1072	-	350	1072	-	400	1061	-	-	1061	-	-	1061	-	-
300004	1134	118	-	1134	118	-	1164	148	-	1155	-	-	1164.5	148.5	-	-	-	-
300005	1214.5	139	-	1214.5	139	-	-	-	-	-	-	-	-	-	-	-	-	-



PL	IEC ~ Kg												
	63	71	80	90	100	112	132	160	180	200	225	250	280
300001	-	-	-	-	-	-	-	1955	1955	1960	1966	1978	1990
300002	-	-	-	-	-	-	-	2263	2263	2268	2274	2286	2298
300003	-	-	-	-	-	-	-	2437	2437	2442	2468	2460	2472
300004	-	-	-	-	-	-	-	2434	2434	2444	2449	2490	-
300005	2453	2453	2455	2455	2456	2456	2460	2470	2470	-	-	-	-

PL 300000 MS - Antriebswellen / Input Shafts / Alberi Entrata / Arbres D'entree / Ejes De Entrada

PL	EL C 28				EL C 42				EML 42				EML 1"3/8 Z6				EM 65				EM 1"3/8 Z6			
	L _T	Z	L	Ød	L _T	Z	L	Ød	L _T	Z	L	Ød	L _T	Z	L	Ød	L _T	Z	L	Ød	L _T	Z	L	Ød
300003	-	-	-	-	-	-	-	-	-	-	-	-	-	-	-	-	-	-	-	-	-	-	-	-
300004	-	-	-	-	-	-	-	-	-	-	-	-	-	-	-	-	1137.5	121.5	105	65	1137.5	121.5	105	1"3/8
300005	1139.5	64	50	28	1139.5	64	82	42	1169.5	94	82	42	1169.5	94	106	1"3/8	1197	121.5	105	65	1197	121.5	105	1"3/8



PL	EP 65				ET 90			
	L _T	Z	L	Ød	L _T	Z	L	Ød
300003	-	-	-	-	1093.5	171.5	170	90
300004	1169	153	105	65	-	-	-	-
300005	1228.5	-	-	-	-	-	-	-

PL	~ Kg							
	EL C 28	EL C 42	EML 42	EML 1"3/8 Z6	EM 65	EM 1"3/8 Z6	EP 65	ET 90
300003	-	-	-	-	-	-	-	2440
300004	-	-	-	-	2429	2429	2438	-
300005	2454	2454	2457	2457	2465	2465	2474	-

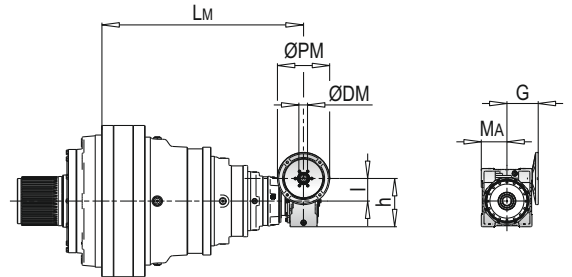
PL 300000 MS - Anschluss Für Schneckengetriebe (PMRV/PRV) / Worm Gearbox Adaptors (PMRV/PRV) / Predisposizioni Per Riduttori A Vite Senza Fine (PMRV/PRV) / Adaptation Pour Reducteurs A Vis Sans Fin (PMRV/PRV) / Acoplamiento Para Reductores De Tornillo Sin Fin (PMRV/PRV)

PL	PMRV/PRV 050					PMRV/PRV 063					PMRV/PRV 075				
	Lm	l	h	MA	G	Lm	l	h	MA	G	Lm	l	h	MA	G
300004	-					-					-				
300005	1197	50	110	60	80	1206.5	63	113	72	95	1185.5	75	161	86	112.5

PL	PMRV/PRV 090					PMRV/PRV 110					PMRV/PRV 130				
	Lm	l	h	MA	G	Lm	l	h	MA	G	Lm	l	h	MA	G
300004	-					1150	110	237.5	127.5	160	1155.5	130	277.5	147.5	180
300005	1195.5	90	193	103	129.5	1209.5	110	237.5	127.5	160	1215	130	277.5	147.5	180

PL	PMRV/PRV 150				
	Lm	l	h	MA	G
300004	1172	150	320	170	210
300005	1231.5	150	320	170	210

PL	PMRV/PRV ~ Kg						
	050	063	075	090	110	130	150
300004	-	-	-	-	2264	2465	2511
300005	2456	2459.5	2462	2467	2494	2511	2547

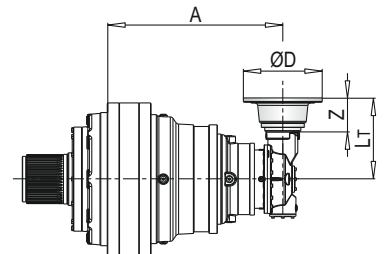


PLB 300000 MS - Anbauvorrichtung Für Elektromotore (IEC) / Electric Motor Couplings (IEC) / Predisposizioni Per Motori Elettrici (IEC) / Adaptations Pour Moteurs Electriques (IEC) / Acoplamientos Para Motores Eléctricos (IEC)

PLB	IEC 80				IEC 90				IEC 100				IEC 112				IEC 132			
	A	Lt	Z	ØD	A	Lt	Z	ØD	A	Lt	Z	ØD	A	Lt	Z	ØD	A	Lt	Z	ØD
300004	-				-				-				-				-			
300005	1138	296	56	200	1138	296	56	200	1138	306	66	250	1138	306	66	250	1138	340	100	300

PLB	IEC 160				IEC 180				IEC 200				IEC 225				IEC 250			
	A	Lt	Z	ØD	A	Lt	Z	ØD	A	Lt	Z	ØD	A	Lt	Z	ØD	A	Lt	Z	ØD
300004	1028	433	118	350	1028	433	118	350	1028	463	148	400	1028	451	139	450	1028	463.5	148.5	550
300005	1138	379	139	350	1138	379	139	350	-	-	-	-	-	-	-	-	-	-	-	-

PLB	IEC ~ Kg									
	80	90	100	112	132	160	180	200	225	250
300004	-	-	-	-	-	2525	2525	2540	2545	2586
300005	2535	2535	2536	2536	2540	2550	2550	-	-	-

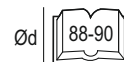
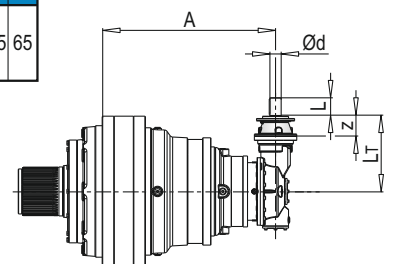


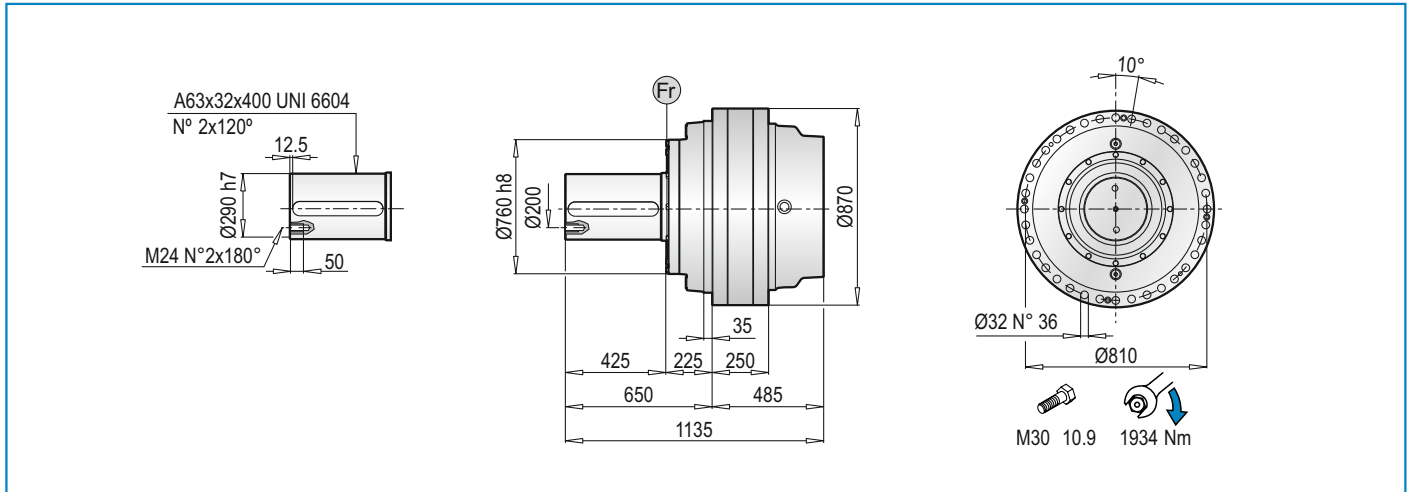
PLB 300000 MS - Antriebswellen / Input Shafts / Alberi Entrata / Arbres D'entree / Ejes De Entrada

PLB	EL C 28					EL C 42					EML 42					EML 1"3/8 Z6					EM 65				
	A	Lt	Z	L	Ød	A	Lt	Z	L	Ød	A	Lt	Z	L	Ød	A	Lt	Z	L	Ød	A	Lt	Z	L	Ød
300004	-					-					-					-					1028	436.5	121.5	105	65
300005	1138	304	64	50	28	1138	304	64	82	42	1138	334	94	82	42	1138	334	106	82	1"3/8	1138	361.5	121.5	105	65

PLB	EM 1"3/8 Z6					EP 65				
	A	Lt	Z	L	Ød	A	Lt	Z	L	Ød
300004	1028	436.5	121.5	105	1"3/8	1028	468	153	105	65
300005	1138	361.5	121.5	105	1"3/8	1138	393	153	105	65

PLB	~ Kg						
	EL C 28	EL C 42	EML 42	EML 1"3/8 Z6	EM 65	EM 1"3/8 Z6	EP 65
300004	-	-	-	-	2525	2525	2534
300005	2534	2534	2537	2537	2545	2545	2554





PL 300000 MC - Anbauvorrichtung Für Elektromotore (IEC) / Electric Motor Couplings (IEC) / Predisposizioni Per Motori Elettrici (IEC) / Adaptations Pour Moteurs Electriques (IEC) / Acoplamientos Para Motores Eléctricos (IEC)

PL	IEC 63			IEC 71			IEC 80			IEC 90			IEC 100			IEC 112			IEC 132					
	L _T	Z	ØD	L _T	Z	ØD	L _T	Z	ØD	L _T	Z	ØD	L _T	Z	ØD	L _T	Z	ØD	L _T	Z	ØD			
300001	-	-	-	-	-	-	-	-	-	-	-	-	-	-	-	-	-	-	-	-	-	-	-	-
300002	-	-	-	-	-	-	-	-	-	-	-	-	-	-	-	-	-	-	-	-	-	-	-	-
300003	-	-	-	-	-	-	-	-	-	-	-	-	-	-	-	-	-	-	-	-	-	-	-	-
300004	-	-	-	-	-	-	-	-	-	-	-	-	-	-	-	-	-	-	-	-	-	-	-	-
300005	1111.5	36	140	1111.5	36	160	1131.5	56	200	1131.5	56	200	1141.5	66	250	1141.5	66	250	1175.5	100	300			

PL	IEC 160			IEC 180			IEC 200			IEC 225			IEC 250			IEC 280						
	L _T	Z	ØD	L _T	Z	ØD	L _T	Z	ØD	L _T	Z	ØD	L _T	Z	ØD	L _T	Z	ØD				
300001	635	-	-	635	-	-	635	-	-	624	-	-	624	-	-	624	-	-				
300002	890	150	-	890	150	-	890	150	-	879	139	450	879	139	550	879	139	550				
300003	1072	-	350	1072	-	350	1072	-	400	1061	-	-	1061	-	-	1061	-	-				
300004	1134	118	-	1134	118	-	1164	148	-	1155	-	-	1164.5	148.5	-	-	-	-				
300005	1214.5	139	-	1214.5	139	-	-	-	-	-	-	-	-	-	-	-	-	-				

PL	IEC ~ \bar{K}_g												
	63	71	80	90	100	112	132	160	180	200	225	250	280
300001	-	-	-	-	-	-	-	1955	1955	1960	1966	1978	1990
300002	-	-	-	-	-	-	-	2263	2263	2268	2274	2286	2298
300003	-	-	-	-	-	-	-	2437	2437	2442	2468	2460	2472
300004	-	-	-	-	-	-	-	2434	2434	2444	2449	2490	-
300005	2453	2453	2455	2455	2456	2456	2460	2470	2470	-	-	-	-

PL 300000 MC - Antriebswellen / Input Shafts / Alberi Entrata / Arbres D'entree / Ejes De Entrada

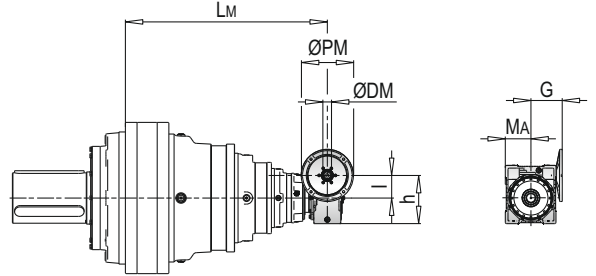
PL	EL C 28				EL C 42				EML 42				EML 1"3/8 Z6				EM 65				EM 1"3/8 Z6			
	L _T	Z	L	Ød	L _T	Z	L	Ød	L _T	Z	L	Ød	L _T	Z	L	Ød	L _T	Z	L	Ød	L _T	Z	L	Ød
300003	-	-	-	-	-	-	-	-	-	-	-	-	-	-	-	-	-	-	-	-	-	-	-	-
300004	-	-	-	-	-	-	-	-	-	-	-	-	-	-	-	-	1137.5	121.5	105	65	1137.5	121.5	105	1"3/8
300005	1139.5	64	50	28	1139.5	64	82	42	1169.5	94	82	42	1169.5	94	106	1"3/8	1197				1197			

PL	EP 65				ET 90				PL	~ \bar{K}_g							
	L _T	Z	L	Ød	L _T	Z	L	Ød		EL C 28	EL C 42	EML 42	EML 1"3/8 Z6	EM 65	EM 1"3/8 Z6	EP 65	ET 90
300003	-	-	-	-	1093.5	171.5	170	90	300003	-	-	-	-	-	-	-	2440
300004	1169	153	105	65	-	-	-	-	300004	-	-	-	-	2429	2429	2438	-
300005	1228.5	-	-	-	-	-	-	-	300005	2454	2454	2457	2457	2465	2465	2474	-

PL 300000 MC - Anschluss Für Schneckengetriebe (PMRV/PRV) / Worm Gearbox Adaptors (PMRV/PRV) / Predisposizioni Per Riduttori A Vite Senza Fine (PMRV/PRV) / Adaptation Pour Reducteurs A Vis Sans Fin (PMRV/PRV) / Acoplamiento Para Reductores De Tornillo Sin Fin (PMRV/PRV)

PL	PMRV/PRV 050					PMRV/PRV 063					PMRV/PRV 075				
	Lm	l	h	MA	G	Lm	l	h	MA	G	Lm	l	h	MA	G
300004	-					-					-				
300005	1197	50	110	60	80	1206.5	63	113	72	95	1185.5	75	161	86	112.5

PL	PMRV/PRV 090					PMRV/PRV 110					PMRV/PRV 130				
	Lm	l	h	MA	G	Lm	l	h	MA	G	Lm	l	h	MA	G
300004	-					1150	110	237.5	127.5	160	1155.5	130	277.5	147.5	180
300005	1195.5	90	193	103	129.5	1209.5	110	237.5	127.5	160	1215	130	277.5	147.5	180



PL	PMRV/PRV 150				
	Lm	l	h	MA	G
300004	1172	150	320	170	210
300005	1231.5	150	320	170	210

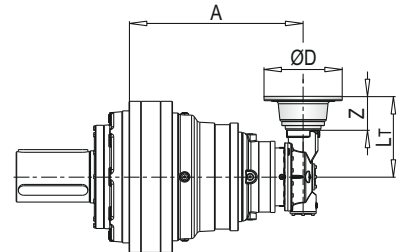
PL	PMRV/PRV ~ Kg						
	050	063	075	090	110	130	150
300004	-	-	-	-	2264	2465	2511
300005	2456	2459.5	2462	2467	2494	2511	2547



PLB 300000 MC - Anbauvorrichtung Für Elektromotore (IEC) / Electric Motor Couplings (IEC) / Predisposizioni Per Motori Elettrici (IEC) / Adaptations Pour Moteurs Electriques (IEC) / Acoplamientos Para Motores Eléctricos (IEC)

PLB	IEC 80				IEC 90				IEC 100				IEC 112				IEC 132			
	A	LT	Z	ØD	A	LT	Z	ØD	A	LT	Z	ØD	A	LT	Z	ØD	A	LT	Z	ØD
300004	-				-				-				-				-			
300005	1138	296	56	200	1138	296	56	200	1138	306	66	250	1138	306	66	250	1138	340	100	300

PLB	IEC 160				IEC 180				IEC 200				IEC 225				IEC 250			
	A	LT	Z	ØD	A	LT	Z	ØD	A	LT	Z	ØD	A	LT	Z	ØD	A	LT	Z	ØD
300004	1028	433	118	350	1028	433	118	350	1028	463	148	400	1028	451	139	450	1028	463.5	148.5	550
300005	1138	379	139	350	1138	379	139	350	-	-	-	-	-	-	-	-	-	-	-	-



PLB	IEC ~ Kg									
	80	90	100	112	132	160	180	200	225	250
300004	-	-	-	-	-	2525	2525	2540	2545	2586
300005	2535	2535	2536	2536	2540	2550	2550	-	-	-

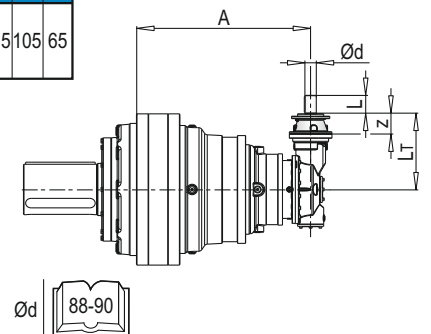


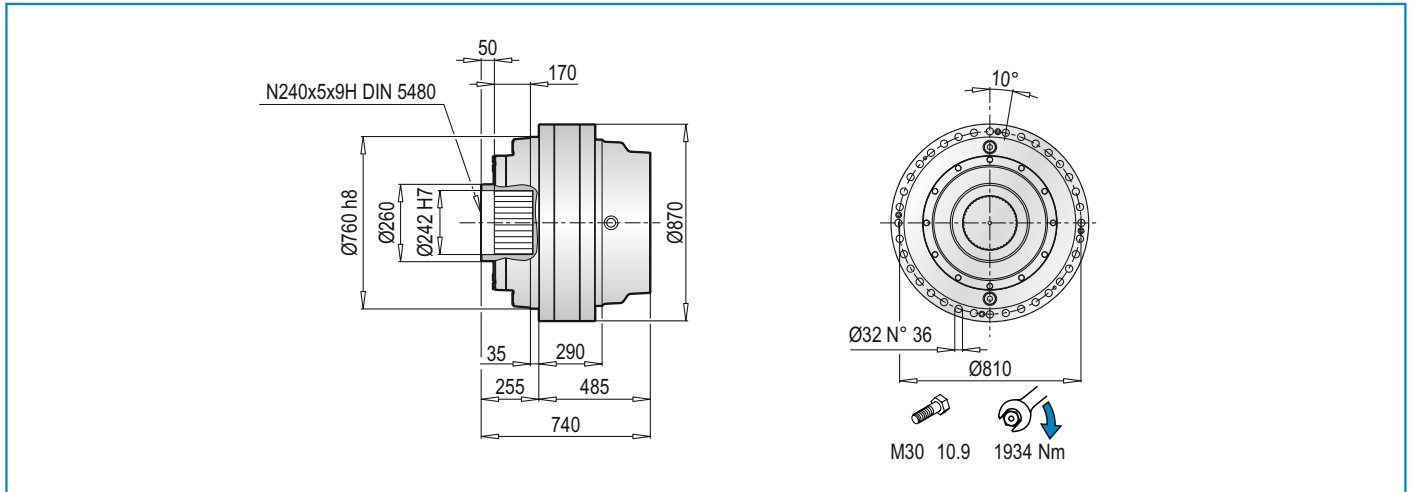
PLB 300000 MC - Antriebswellen / Input Shafts / Alberi Entrata / Arbres D'entree / Ejes De Entrada

PLB	EL C 28					EL C 42					EML 42					EML 1"3/8 Z6					EM 65				
	A	LT	Z	L	Ød	A	LT	Z	L	Ød	A	LT	Z	L	Ød	A	LT	Z	L	Ød	A	LT	Z	L	Ød
300004	-					-					-					-					1028	436.5	121.5	105	65
300005	1138	304	64	50	28	1138	304	64	82	42	1138	334	94	82	42	1138	334	106	82	1"3/8	1138	361.5	121.5	105	65

PLB	EM 1"3/8 Z6					EP 65				
	A	LT	Z	L	Ød	A	LT	Z	L	Ød
300004	1028	436.5	121.5	105	1"3/8	1028	468	153	105	65
300005	1138	361.5	121.5	105	1"3/8	1138	393	153	105	65

PLB	~ Kg						
	EL C 28	EL C 42	EML 42	EML 1"3/8 Z6	EM 65	EM 1"3/8 Z6	EP 65
300004	-	-	-	-	2525	2525	2534
300005	2534	2534	2537	2537	2545	2545	2554





PL 300000 F - Anbauvorrichtung Für Elektromotore (IEC) / Electric Motor Couplings (IEC) / Predisposizioni Per Motori Elettrici (IEC) / Adaptations Pour Moteurs Electriques (IEC) / Acoplamientos Para Motores Eléctricos (IEC)

PL	IEC 63			IEC 71			IEC 80			IEC 90			IEC 100			IEC 112			IEC 132					
	L _T	Z	ØD	L _T	Z	ØD	L _T	Z	ØD	L _T	Z	ØD	L _T	Z	ØD	L _T	Z	ØD	L _T	Z	ØD			
300001	-	-	-	-	-	-	-	-	-	-	-	-	-	-	-	-	-	-	-	-	-	-	-	-
300002	-	-	-	-	-	-	-	-	-	-	-	-	-	-	-	-	-	-	-	-	-	-	-	-
300003	-	-	-	-	-	-	-	-	-	-	-	-	-	-	-	-	-	-	-	-	-	-	-	-
300004	-	-	-	-	-	-	-	-	-	-	-	-	-	-	-	-	-	-	-	-	-	-	-	-
300005	1111.5	36	140	1111.5	36	160	1131.5	56	200	1131.5	56	200	1141.5	66	250	1141.5	66	250	1175.5	100	300			

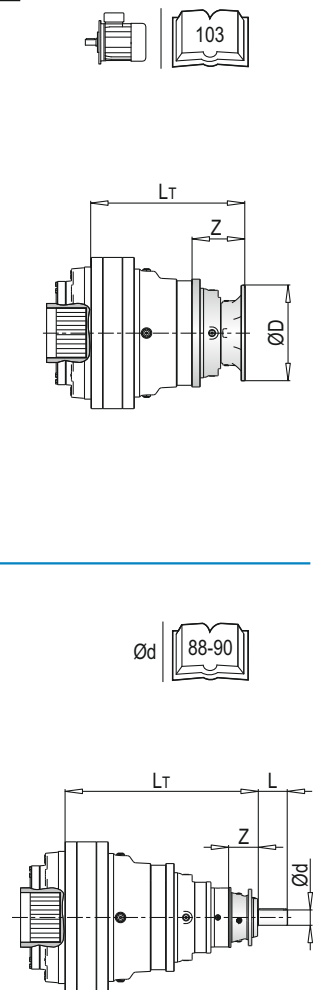
PL	IEC 160			IEC 180			IEC 200			IEC 225			IEC 250			IEC 280								
	L _T	Z	ØD	L _T	Z	ØD	L _T	Z	ØD	L _T	Z	ØD	L _T	Z	ØD	L _T	Z	ØD						
300001	635	-	-	635	-	-	635	-	-	624	-	-	624	-	-	624	-	-	624	-	-	-	-	-
300002	890	150	-	890	150	-	890	150	-	879	139	450	879	139	550	879	139	550	879	139	550	-	-	-
300003	1072	-	350	1072	-	350	1072	-	400	1061	-	-	1061	-	-	1061	-	-	1061	-	-	-	-	-
300004	1134	118	-	1134	118	-	1164	148	-	1155	-	-	1164.5	148.5	-	-	-	-	-	-	-	-	-	-
300005	1214.5	139	-	1214.5	139	-	-	-	-	-	-	-	-	-	-	-	-	-	-	-	-	-	-	-

PL	IEC ~ $\frac{Kg}{kg}$												
	63	71	80	90	100	112	132	160	180	200	225	250	280
300001	-	-	-	-	-	-	-	1805	1805	1810	1816	1828	1840
300002	-	-	-	-	-	-	-	2113	2113	2118	2124	2136	2148
300003	-	-	-	-	-	-	-	2287	2287	2292	2298	2310	2322
300004	-	-	-	-	-	-	-	2284	2284	2294	2318	2340	-
300005	2303	2303	2305	2305	2306	2306	2310	2320	2320	-	-	-	-

PL 300000 F - Antriebswellen / Input Shafts / Alberi Entrata / Arbres D'entree / Ejes De Entrada

PL	EL C 28				EL C 42				EML 42				EML 1"3/8 Z6				EM 65				EM 1"3/8 Z6							
	L _T	Z	L	Ød	L _T	Z	L	Ød	L _T	Z	L	Ød	L _T	Z	L	Ød	L _T	Z	L	Ød	L _T	Z	L	Ød				
300003	-	-	-	-	-	-	-	-	-	-	-	-	-	-	-	-	-	-	-	-	-	-	-	-	-	-	-	-
300004	-	-	-	-	-	-	-	-	-	-	-	-	-	-	-	-	1137.5	-	-	-	1137.5	-	-	-	1137.5	-	-	-
300005	1139.5	64	50	28	1139.5	64	82	42	1169.5	94	82	42	1169.5	94	106	1"3/8	1197	121.5	105	65	1197	121.5	105	1"3/8	1197	121.5	105	1"3/8

PL	EP 65				ET 90				PL	~ $\frac{Kg}{kg}$							
	L _T	Z	L	Ød	L _T	Z	L	Ød		EL C 28	EL C 42	EML 42	EML 1"3/8 Z6	EM 65	EM 1"3/8 Z6	EP 65	ET 90
300003	-	-	-	-	1093.5	171.5	170	90	300003	-	-	-	-	-	-	-	2290
300004	1169	153	105	65	-	-	-	-	300004	-	-	-	-	2279	2279	2288	-
300005	1228.5	-	-	-	-	-	-	-	300005	2304	2304	2307	2307	2315	2465	2324	-



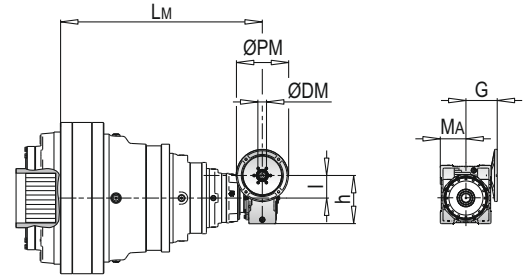
PL 300000 F - Anschluss Für Schneckengetriebe (PMRV/PRV) / Worm Gearbox Adaptors (PMRV/PRV) / Predisposizioni Per Riduttori A Vite Senza Fine (PMRV/PRV) / Adaptation Pour Reducteurs A Vis Sans Fin (PMRV/PRV) / Acoplamiento Para Reductores De Tornillo Sin Fin (PMRV/PRV)

PL	PMRV/PRV 050					PMRV/PRV 063					PMRV/PRV 075				
	Lm	I	h	MA	G	Lm	I	h	MA	G	Lm	I	h	MA	G
300004	-					-					-				
300005	1197	50	110	60	80	1206.5	63	113	72	95	1185.5	75	161	86	112.5

PL	PMRV/PRV 090					PMRV/PRV 110					PMRV/PRV 130				
	Lm	I	h	MA	G	Lm	I	h	MA	G	Lm	I	h	MA	G
300004	-					1150	110	237.5	127.5	160	1155.5	130	277.5	147.5	180
300005	1195.5	90	193	103	129.5	1209.5	110	237.5	127.5	160	1215	130	277.5	147.5	180

PL	PMRV/PRV 150				
	Lm	I	h	MA	G
300004	1172	150	320	170	210
300005	1231.5	150	320	170	210

PL	PMRV/PRV ~ Kg						
	050	063	075	090	110	130	150
300004	-	-	-	-	2114	2315	2361
300005	2306	2310	2312	2317	2344	2361	2397

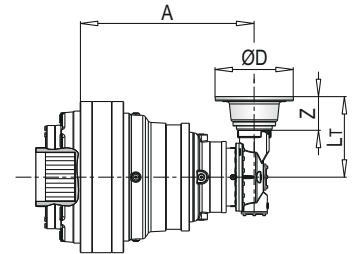


PLB 300000 F - Anbauvorrichtung Für Elektromotore (IEC) / Electric Motor Couplings (IEC) / Predisposizioni Per Motori Elettrici (IEC) / Adaptations Pour Moteurs Electriques (IEC) / Acoplamientos Para Motores Eléctricos (IEC)

PLB	IEC 80				IEC 90				IEC 100				IEC 112				IEC 132			
	A	LT	Z	ØD	A	LT	Z	ØD	A	LT	Z	ØD	A	LT	Z	ØD	A	LT	Z	ØD
300004	-				-				-				-				-			
300005	1138	296	56	200	1138	296	56	200	1138	306	66	250	1138	306	66	250	1138	340	100	300

PLB	IEC 160				IEC 180				IEC 200				IEC 225				IEC 250			
	A	LT	Z	ØD	A	LT	Z	ØD	A	LT	Z	ØD	A	LT	Z	ØD	A	LT	Z	ØD
300004	1028	433	118	350	1028	433	118	350	1028	463	148	400	1028	451	139	450	1028	463.5	148.5	550
300005	1138	379	139	350	1138	379	139	350	-	-	-	-	-	-	-	-	-	-	-	-

PLB	IEC ~ Kg									
	80	90	100	112	132	160	180	200	225	250
300004	-	-	-	-	-	2375	2375	2390	2395	2436
300005	2385	2385	2386	2386	2390	2400	2400	-	-	-

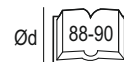
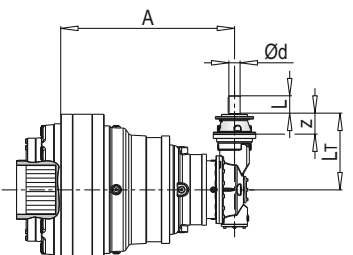


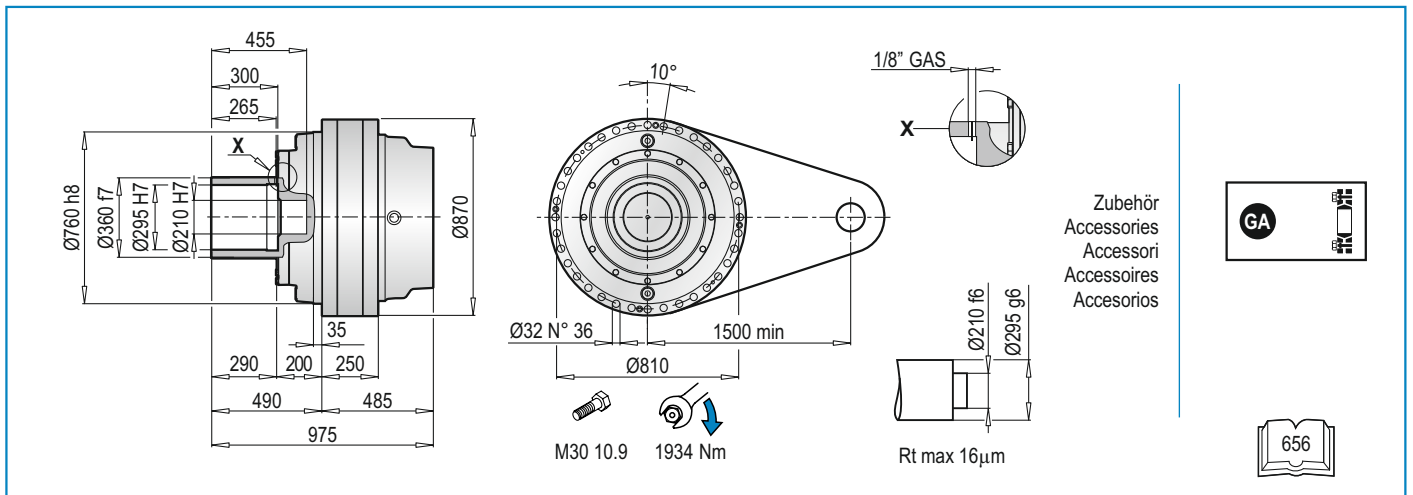
PLB 300000 F - Antriebswellen / Input Shafts / Alberi Entrata / Arbres D'entree / Ejes De Entrada

PLB	EL C 28					EL C 42					EML 42					EML 1"3/8 Z6					EM 65				
	A	LT	Z	L	Ød	A	LT	Z	L	Ød	A	LT	Z	L	Ød	A	LT	Z	L	Ød	A	LT	Z	L	Ød
300004	-					-					-					-					1028	436.5	121.5	105	65
300005	1138	304	64	50	28	1138	304	64	82	42	1138	334	94	82	42	1138	334	106	82	1"3/8	1138	361.5	121.5	105	65

PLB	EM 1"3/8 Z6					EP 65				
	A	LT	Z	L	Ød	A	LT	Z	L	Ød
300004	1028	436.5	121.5	105	1"3/8	1028	468	153	105	65
300005	1138	361.5	121.5	105	1"3/8	1138	393	153	105	65

PLB	~ Kg						
	EL C 28	EL C 42	EML 42	EML 1"3/8 Z6	EM 65	EM 1"3/8 Z6	EP 65
300004	-	-	-	-	2375	2375	2384
300005	2384	2384	2387	2387	2395	2395	2404





PL 30000 FS - Anbauvorrichtung Für Elektromotore (IEC) / Electric Motor Couplings (IEC) / Predisposizioni Per Motori Elettrici (IEC) / Adaptations Pour Moteurs Electriques (IEC) / Acoplamientos Para Motores Eléctricos (IEC)

PL	IEC 63			IEC 71			IEC 80			IEC 90			IEC 100			IEC 112			IEC 132		
	L _T	Z	ØD	L _T	Z	ØD	L _T	Z	ØD	L _T	Z	ØD	L _T	Z	ØD	L _T	Z	ØD	L _T	Z	ØD
300001	-	-	-	-	-	-	-	-	-	-	-	-	-	-	-	-	-	-	-	-	-
300002	-	-	-	-	-	-	-	-	-	-	-	-	-	-	-	-	-	-	-	-	-
300003	-	-	-	-	-	-	-	-	-	-	-	-	-	-	-	-	-	-	-	-	-
300004	-	-	-	-	-	-	-	-	-	-	-	-	-	-	-	-	-	-	-	-	-
300005	1111.5	36	140	1111.5	36	160	1131.5	56	200	1131.5	56	200	1141.5	66	250	1141.5	66	250	1175.5	100	300

PL	IEC 160			IEC 180			IEC 200			IEC 225			IEC 250			IEC 280					
	L _T	Z	ØD	L _T	Z	ØD	L _T	Z	ØD	L _T	Z	ØD	L _T	Z	ØD	L _T	Z	ØD			
300001	635	-	-	635	-	-	635	-	-	624	-	-	624	-	-	624	-	-	624	-	-
300002	890	150	-	890	150	-	890	150	-	879	139	450	879	139	550	879	139	550	879	139	550
300003	1072	-	350	1072	-	350	1072	-	400	1061	-	-	1061	-	-	1061	-	-	1061	-	-
300004	1134	118	-	1134	118	-	1164	148	-	1155	-	-	1164.5	148.5	-	-	-	-	-	-	-
300005	1214.5	139	-	1214.5	139	-	-	-	-	-	-	-	-	-	-	-	-	-	-	-	-

PL	IEC ~ Kg												
	63	71	80	90	100	112	132	160	180	200	225	250	280
300001	-	-	-	-	-	-	-	1913	1913	1918	1924	1936	1948
300002	-	-	-	-	-	-	-	2221	2221	2226	2232	2244	2256
300003	-	-	-	-	-	-	-	2395	2395	2400	2426	2418	2430
300004	-	-	-	-	-	-	-	2392	2392	2402	2407	2448	-
300005	2411	2411	2413	2413	2414	2414	2418	2428	2428	-	-	-	-

PL 30000 FS - Antriebswellen / Input Shafts / Alberi Entrata / Arbres D'entree / Ejes De Entrada

PL	EL C 28				EL C 42				EML 42				EML 1 3/8 Z6				EM 65				EM 1 3/8 Z6			
	L _T	Z	L	Ød	L _T	Z	L	Ød	L _T	Z	L	Ød	L _T	Z	L	Ød	L _T	Z	L	Ød	L _T	Z	L	Ød
300003	-	-	-	-	-	-	-	-	-	-	-	-	-	-	-	-	-	-	-	-	-	-	-	-
300004	-	-	-	-	-	-	-	-	-	-	-	-	-	-	-	-	1137.5	121.5	105	65	1137.5	121.5	105	1 3/8
300005	1139.5	64	50	28	1139.5	64	82	42	1169.5	94	82	42	1169.5	94	106	1 3/8	1197	121.5	105	65	1197	121.5	105	1 3/8

PL	EP 65				ET 90				PL	~ Kg							
	L _T	Z	L	Ød	L _T	Z	L	Ød		EL C 28	EL C 42	EML 42	EML 1 3/8 Z6	EM 65	EM 1 3/8 Z6	EP 65	ET 90
300003	-	-	-	-	1093.5	171.5	170	90	300003	-	-	-	-	-	-	2398	-
300004	1169	153	105	65	-	-	-	-	300004	-	-	-	-	2387	2387	2396	-
300005	1228.5	-	-	-	-	-	-	-	300005	2412	2412	2415	2415	2423	2423	2432	-

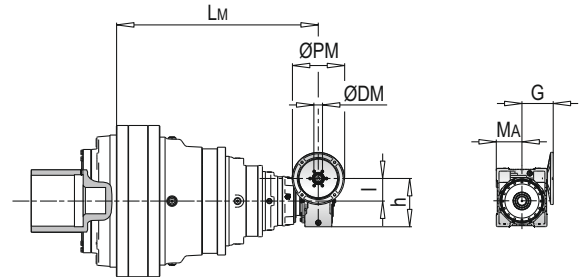
PL 300000 FS - Anschluss Für Schneckengetriebe (PMRV/PRV) / Worm Gearbox Adaptors (PMRV/PRV) / Predisposizioni Per Riduttori A Vite Senza Fine (PMRV/PRV) / Adaptation Pour Reducteurs A Vis Sans Fin (PMRV/PRV) / Acoplamiento Para Reductores De Tornillo Sin Fin (PMRV/PRV)

PL	PMRV/PRV 050					PMRV/PRV 063					PMRV/PRV 075				
	Lm	l	h	MA	G	Lm	l	h	MA	G	Lm	l	h	MA	G
300004	-					-					-				
300005	1197	50	110	60	80	1206.5	63	113	72	95	1185.5	75	161	86	112.5

PL	PMRV/PRV 090					PMRV/PRV 110					PMRV/PRV 130				
	Lm	l	h	MA	G	Lm	l	h	MA	G	Lm	l	h	MA	G
300004	-					1150	110	237.5	127.5	160	1155.5	130	277.5	147.5	180
300005	1195.5	90	193	103	129.5	1209.5	110	237.5	127.5	160	1215	130	277.5	147.5	180

PL	PMRV/PRV 150				
	Lm	l	h	MA	G
300004	1172	150	320	170	210
300005	1231.5	150	320	170	210

PL	PMRV/PRV ~ Kg						
	050	063	075	090	110	130	150
300004	-	-	-	-	2222	2423	2469
300005	2414	2418	2420	2425	2452	2469	2505

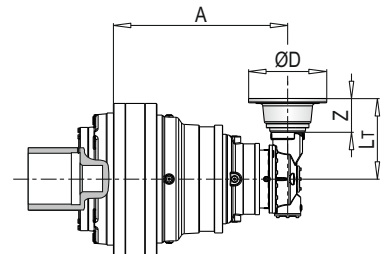


PLB 300000 FS - Anbauvorrichtung Für Elektromotore (IEC) / Electric Motor Couplings (IEC) / Predisposizioni Per Motori Elettrici (IEC) / Adaptations Pour Moteurs Electriques (IEC) / Acoplamientos Para Motores Eléctricos (IEC)

PLB	IEC 80				IEC 90				IEC 100				IEC 112				IEC 132			
	A	Lt	Z	ØD	A	Lt	Z	ØD	A	Lt	Z	ØD	A	Lt	Z	ØD	A	Lt	Z	ØD
300004	-				-				-				-				-			
300005	1138	296	56	200	1138	296	56	200	1138	306	66	250	1138	306	66	250	1138	340	100	300

PLB	IEC 160				IEC 180				IEC 200				IEC 225				IEC 250			
	A	Lt	Z	ØD	A	Lt	Z	ØD	A	Lt	Z	ØD	A	Lt	Z	ØD	A	Lt	Z	ØD
300004	1028	433	118	350	1028	433	118	350	1028	463	148	400	1028	451	139	450	1028	463.5	148.5	550
300005	1138	379	139	350	1138	379	139	350	-	-	-	-	-	-	-	-	-	-	-	-

PLB	IEC ~ Kg									
	80	90	100	112	132	160	180	200	225	250
300004	-	-	-	-	-	2483	2483	2498	2503	2544
300005	2535	2535	2536	2536	2540	2508	2508	-	-	-

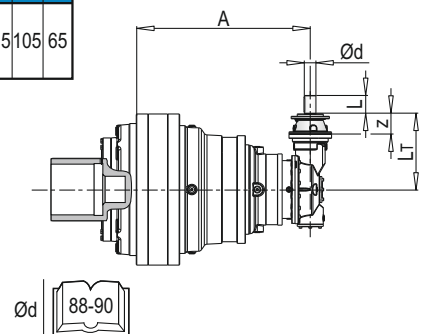


PLB 300000 FS - Antriebswellen / Input Shafts / Alberi Entrata / Arbres D'entree / Ejes De Entrada

PLB	EL C 28					EL C 42					EML 42					EML 1"3/8 Z6					EM 65				
	A	Lt	Z	L	Ød	A	Lt	Z	L	Ød	A	Lt	Z	L	Ød	A	Lt	Z	L	Ød	A	Lt	Z	L	Ød
300004	-					-					-					-					1028	436.5	121.5	105	65
300005	1138	304	64	50	28	1138	304	64	82	42	1138	334	94	82	42	1138	334	106	82	1"3/8	1138	361.5	121.5	105	65

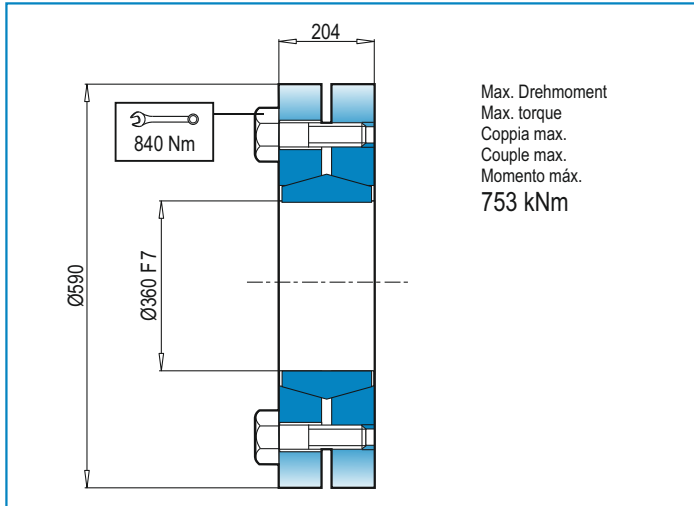
PLB	EM 1"3/8 Z6					EP 65				
	A	Lt	Z	L	Ød	A	Lt	Z	L	Ød
300004	1028	436.5	121.5	105	1"3/8	1028	468	153	105	65
300005	1138	361.5	121.5	105	1"3/8	1138	393	153	105	65

PLB	~ Kg						
	EL C 28	EL C 42	EML 42	EML 1"3/8 Z6	EM 65	EM 1"3/8 Z6	EP 65
300004	-	-	-	-	2483	2483	2492
300005	2492	2492	2495	2495	2503	2503	2512



ZUBEHÖR / ACCESSORIES / ACCESSORI / ACCESSOIRES / ACCESORIOS

GA Schrumpfscheibe / Shrink disc / Giunto di attrito
Frette de serrage / Disco de contracción



DE RADIALLAST (Fr)

In den nachstehenden Diagrammen ist die Radiallast und der Koeffizient K dargestellt und kann mit dem gewünschten Wert n_2xh verglichen werden.

EN RADIAL LOADS (Fr)

The following curves show the radial loads and the K factors to obtain the required n_2xh value.

IT CARICHI RADIALI (Fr)

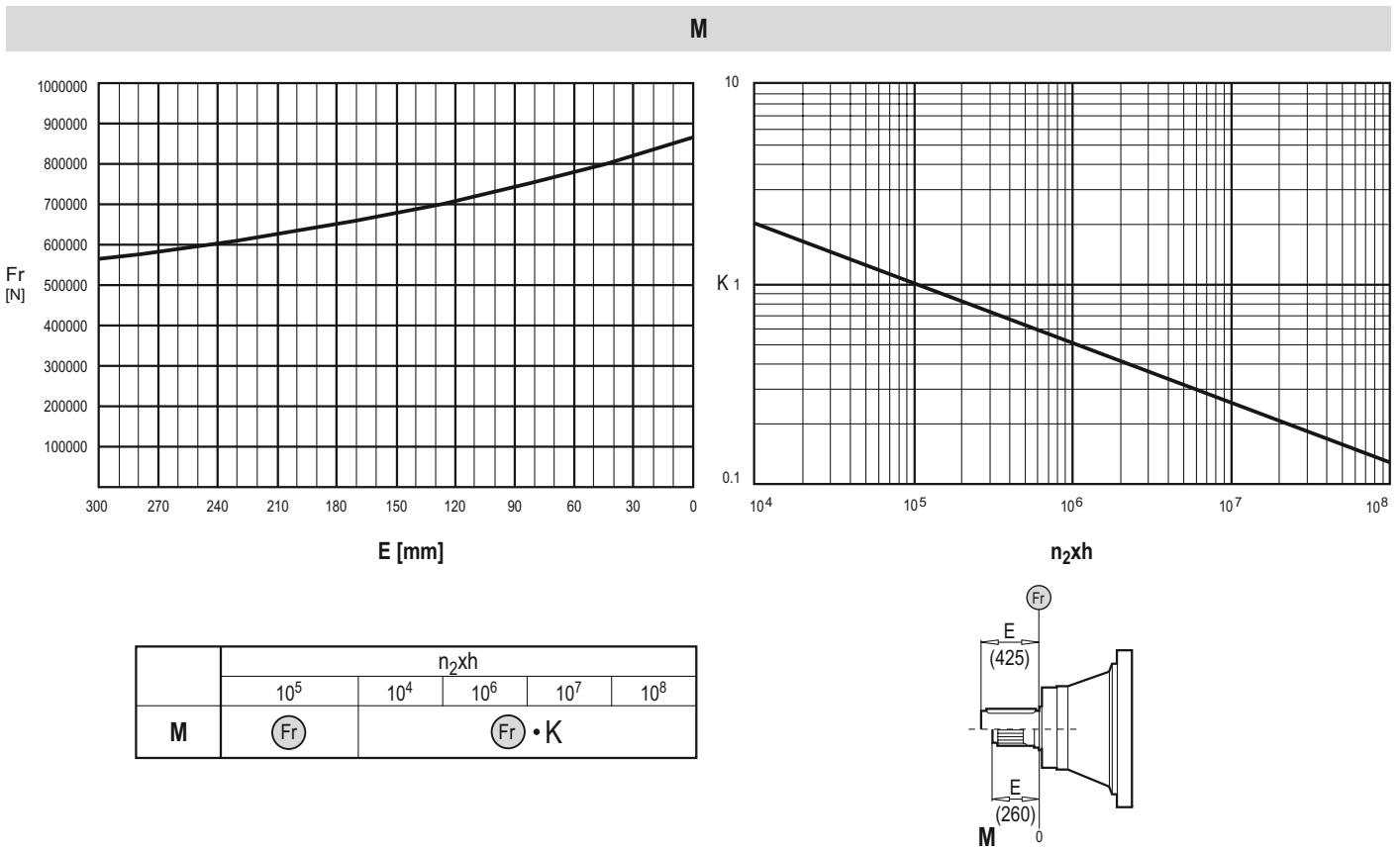
Nei diagrammi seguenti sono riportati i carichi radiali e i coefficienti K per rapportarli al valore n_2xh desiderato.

FR CHARGES RADIALES (Fr)

Dans les diagrammes suivants sont indiqués les charges radiales et les facteurs K de façon à obtenir la valeur n_2xh désirée.

ES CARGAS RADIALES (Fr)

En los siguientes diagramas se indican las cargas radiales y los coeficientes K para obtener el valor requerido n_2xh .



DE AXIALLAST (Fa)

Die dargestellten Werte der Axiallast basieren auf der Version und der applizierten Lastrichtung.

EN AXIAL LOADS (Fa)

The values of the axial loads in the table refer to the output versions and load direction of application.

IT CARICHI ASSIALI (Fa)

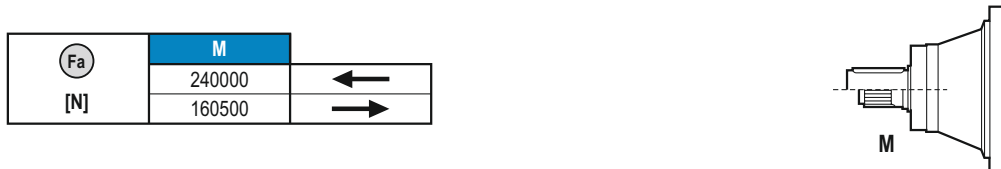
I valori dei carichi assiali indicati in tabella sono riferiti alle versioni e alla direzione di applicazione del carico.

FR CHARGES AXIALES (Fa)

Les valeurs des charges axiales indiquées dans le tableau se réfèrent aux versions et à la direction d'application de la charge.

ES CARGAS AXIALES (Fa)

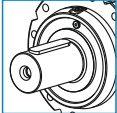
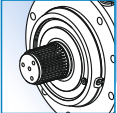

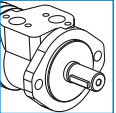
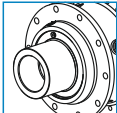
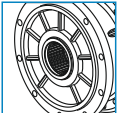
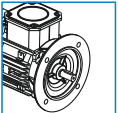
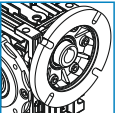
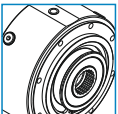
Los valores de las cargas axiales indicados en la tabla se refieren a las versiones y a la dirección de aplicación de la carga.

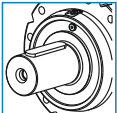
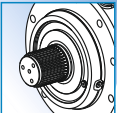
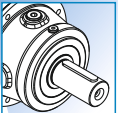
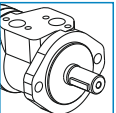
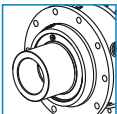
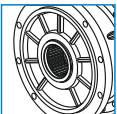
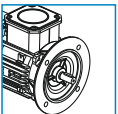
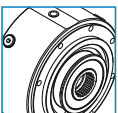




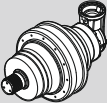


A series of horizontal dotted lines spanning the width of the page, providing a guide for writing.

TECHNISCHE DATEN / TECHNICAL DATA / DATI TECNICI / DONNÉES TECHNIQUES / DATOS TÉCNICAS

	i_{ges}	M_{max} ($n_2 \times h: 20000$) (Nm)	OUTPUT		INPUT	
380001	3.43 ... 5.25	692600	 Ø290	 W280X5X54X8f DIN 5480	 Ø28 - Ø42 Ø1"3/8 - Ø65 - Ø90	 Hydraulic Motor
380002	14.03 ... 32.71	692600	 Ø295	 N240X5X9H DIN 5480	 Electric Motor	 Worm gearboxes
380003	56.11 ... 182.65	550000				
380004	237.91 ... 1038.94	544200			 Brake	
380005	1153.68 ... 8938.38	518500				

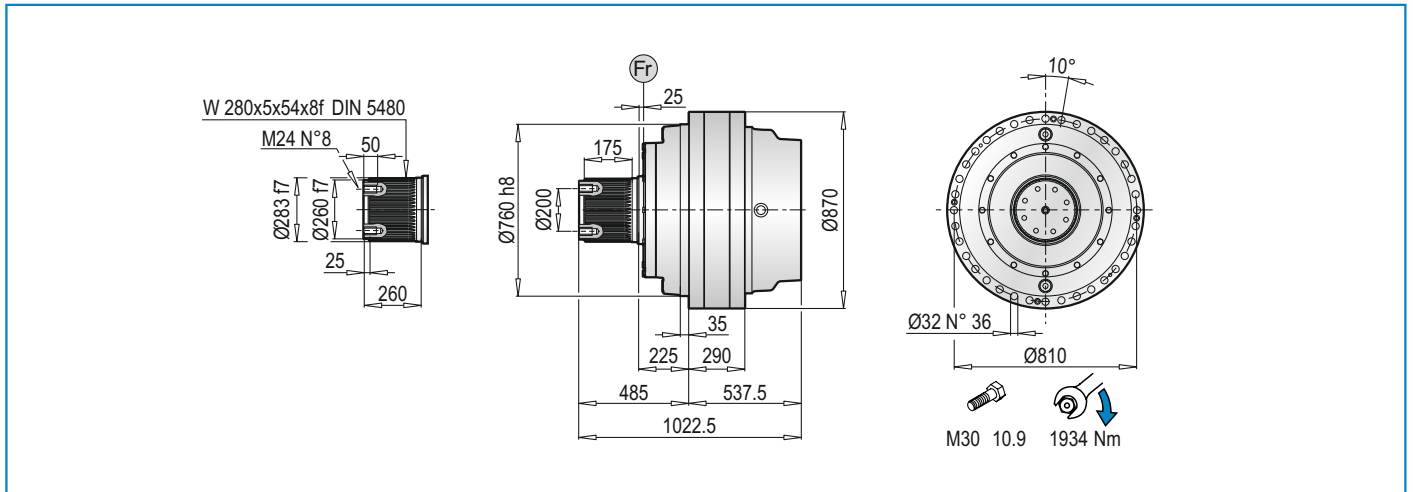
	i_{ges}	M_{max} ($n_2 \times h: 20000$) (Nm)	OUTPUT		INPUT	
380005	925.43 ... 6279.06	518500	 Ø290	 W280X5X54X8f DIN 5480	 1"3/8 Ø65	 Hydraulic Motor
			 Ø295	 N240X5X9H DIN 5480	 Electric Motor	 Brake

	Pt [kW]	n _{1max} [min ⁻¹]	i _{ges}	Mc [kNm]				Antrieb - Input - Entrada - Entrée - Entrada									
				n ₂ x h	n ₂ x h	n ₂ x h	n ₂ x h										
				10.000	20.000	50.000	100.000				IEC (B5)	PMRV / PRV	EL - EML EM - EP - ET				
PL 380001	224	200	3.43	435.4	392.1	341.4	307.4	160 180	200 225	250 280	-	-					
			4.09	512.8	461.8	402.0	343.5										
			5.25	383.9	345.7	300.9	282.0										
PL 380002	130	750	14.03	435.4	392.1	341.4	307.4	160	-	-	-						
			16.73	512.8	461.8	402.0	343.5										
			18.01	380.0	342.1	297.8	279.2										
			21.47	441.5	397.5	346.1	324.4										
			27.56	383.9	345.7	300.9	282.0										
			32.71	383.9	345.7	300.9	282.0										
PL 380003	75	1500	56.11	358.3	317.1	269.9	238.9	160	-	-	ET 90						
			66.91	414.2	366.7	312.0	276.2										
			72.03	380.0	342.1	297.8	279.2										
			85.89	383.9	345.7	300.9	282.0										
			110.25	383.9	345.7	300.9	282.0										
			129.71	383.9	345.7	300.9	282.0										
			153.92	297.0	267.4	232.9	222.6										
			182.65	297.0	267.4	232.9	222.6										
			PL 380004	68	2800	237.91	410.0					362.8	308.8	273.4	160 180 200 225 250	110 130 150	EM 65 EM 1"3/8 Z6 EP 65
						256.11	380.0					342.1	297.8	279.2			
305.39	383.9	345.7				300.9	282.0										
392.00	383.9	345.7				300.9	282.0										
433.06	383.9	345.7				300.9	282.0										
472.50	383.9	345.7				300.9	282.0										
555.88	383.9	345.7				300.9	282.0										
617.40	383.9	345.7				300.9	275.7										
726.35	383.9	345.7				300.9	282.0										
744.19	315.7	279.4				237.7	210.3										
875.51	360.9	319.4				271.7	240.4										
1038.94	297.0	267.4				232.9	222.6										
PL 380005	55	2800				1153.68	383.9	345.7	300.9	282.0	63 71 80 90 100 112 132 160 180	050 063 075 090 110 130 150	EL C 28 EL C 42 EML 42 EML 1"3/8 Z6 EM 65 EM 1"3/8 Z6 EP 65				
						1259.72	383.9	345.7	300.9	282.0							
			1390.60	383.9	345.7	300.9	282.0										
			1518.41	383.9	345.7	300.9	282.0										
			1577.83	383.9	345.7	300.9	282.0										
			1679.37	353.0	312.5	265.9	235.3										
			1742.22	383.9	345.7	300.9	282.0										
			1832.32	380.5	337.0	286.6	254.3										
			1949.06	383.9	345.7	300.9	282.0										
			2025.33	383.9	345.7	300.9	282.0										
			2100.00	383.9	345.7	300.9	282.0										
			2293.01	383.9	345.7	300.9	282.0										
			2382.75	383.9	345.7	300.9	282.0										
			2546.78	383.9	345.7	300.9	275.7										
			2668.73	347.2	307.2	261.3	231.8										
			2767.06	383.9	345.7	300.9	282.0										
			2872.06	383.9	345.7	300.9	282.0										
			3611.50	360.9	319.4	271.7	240.4										
			4476.15	383.9	345.7	300.9	275.7										
			5253.09	360.9	319.4	271.7	240.4										
			6347.48	360.9	319.4	271.7	240.4										
			8938.38	297.0	267.4	232.9	222.6										

	Pt [kW]	n _{1max} [min ⁻¹]	i _{ges}	Mc [kNm]				Antrieb - Input - Entrada - Entrée - Entrada	
				n ₂ x h	n ₂ x h	n ₂ x h	n ₂ x h		
				10.000	20.000	50.000	100.000	IEC (B5)	EL - EML EM - EP - ET
PLB 380005	52	2500	925.43	375.2	332.0	282.5	250.1	80 90 100 112 132 160 180	EM 65 EM 1"3/8 Z6 EP 65
			1103.50	383.9	345.7	300.9	282.0		
			1204.00	383.9	345.7	300.9	282.0		
			1330.11	383.9	345.7	300.9	282.0		
			1451.25	383.9	345.7	300.9	282.0		
			1574.41	353.0	312.5	265.9	235.3		
			1676.63	383.9	345.7	300.9	282.0		
			1738.01	383.9	340.5	289.6	256.6		
			1829.33	383.9	345.7	300.9	282.0		
			1896.30	383.9	345.7	300.9	275.7		
			2020.94	383.9	345.7	300.9	282.0		
			2152.16	383.9	345.7	300.9	282.0		
			2230.94	383.9	345.7	300.9	282.0		
			2485.97	297.0	267.4	232.9	222.6		
			2594.12	383.9	345.7	300.9	282.0		
			2881.20	383.9	345.7	300.9	275.7		
			3389.65	383.9	345.7	300.9	282.0		
			4085.74	360.9	319.4	271.7	240.4		
			5753.44	297.0	267.4	232.9	222.6		
			6279.06	296.0	262.1	223.0	197.4		



$$M_{\max} = \frac{(n_2 \times h = 20.000)}{1} M_C \times 1.5$$



PL 380000 MS - Anbauvorrichtung Für Elektromotore (IEC) / Electric Motor Couplings (IEC) / Predisposizioni Per Motori Elettrici (IEC) / Adaptations Pour Moteurs Electriques (IEC) / Acoplamientos Para Motores Eléctricos (IEC)

PL	IEC 63			IEC 71			IEC 80			IEC 90			IEC 100			IEC 112			IEC 132					
	L _T	Z	ØD	L _T	Z	ØD	L _T	Z	ØD	L _T	Z	ØD	L _T	Z	ØD	L _T	Z	ØD	L _T	Z	ØD			
380001	-	-	-	-	-	-	-	-	-	-	-	-	-	-	-	-	-	-	-	-	-	-	-	-
380002	-	-	-	-	-	-	-	-	-	-	-	-	-	-	-	-	-	-	-	-	-	-	-	-
380003	-	-	-	-	-	-	-	-	-	-	-	-	-	-	-	-	-	-	-	-	-	-	-	-
380004	-	-	-	-	-	-	-	-	-	-	-	-	-	-	-	-	-	-	-	-	-	-	-	-
380005	1197.5	36	140	1197.5	36	160	1217.5	56	200	1217.5	56	200	1227.5	66	250	1227.5	66	250	1261.5	100	300			

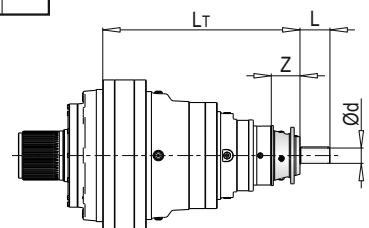
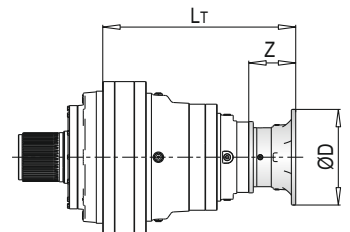
PL	IEC 160			IEC 180			IEC 200			IEC 225			IEC 250			IEC 280		
	L _T	Z	ØD	L _T	Z	ØD	L _T	Z	ØD	L _T	Z	ØD	L _T	Z	ØD	L _T	Z	ØD
380001	687	-	-	687	-	-	687	-	-	676.5	-	-	676.5	-	-	676.5	-	-
380002	956	150	-	956	150	-	956	150	400	945	139	450	945	139	550	945	139	550
380003	1156	-	350	1156	-	350	1156	-	-	1142	-	-	1142	-	-	1142	-	-
380004	1208	118	-	1208	118	-	1238	148	-	1229	-	-	1238.5	148.5	-	-	-	-
380005	1300.5	139	-	1300.5	139	-	-	-	-	-	-	-	-	-	-	-	-	-

PL	IEC ~ \bar{K}_g												
	63	71	80	90	100	112	132	160	180	200	225	250	280
380001	-	-	-	-	-	-	-	2085	2085	2090	2096	2108	2120
380002	-	-	-	-	-	-	-	2455	2455	2460	2466	2478	2490
380003	-	-	-	-	-	-	-	2567	2567	2572	2578	2590	2602
380004	-	-	-	-	-	-	-	2579	2579	2589	2564	2635	-
380005	2577	2577	2579	2579	2580	2580	2584	2594	2594	-	-	-	-

PL 380000 MS - Antriebswellen / Input Shafts / Alberi Entrata / Arbres D'entree / Ejes De Entrada

PL	EL C 28				EL C 42				EML 42				EML 1"3/8 Z6				EM 65				EM 1"3/8 Z6			
	L _T	Z	L	Ød	L _T	Z	L	Ød	L _T	Z	L	Ød	L _T	Z	L	Ød	L _T	Z	L	Ød	L _T	Z	L	Ød
380003	-	-	-	-	-	-	-	-	-	-	-	-	-	-	-	-	-	-	-	-	-	-	-	-
380004	-	-	-	-	-	-	-	-	-	-	-	-	-	-	-	-	1211.5	121.5	105	65	121.5	121.5	105	1"3/8
380005	1225.5	64	50	28	1225.5	64	82	42	1255.5	94	82	42	1255.5	94	106	1"3/8	1283	1283	105	65	1283	121.5	105	1"3/8

PL	EP 65				ET 90				PL	~ \bar{K}_g							
	L _T	Z	L	Ød	L _T	Z	L	Ød		EL C 28	EL C 42	EML 42	EML 1"3/8 Z6	EM 65	EM 1"3/8 Z6	EP 65	ET 90
380003	-	-	-	-	1174.5	171.5	170	90	380003	-	-	-	-	-	-	-	2570
380004	1243	153	105	65	1261.5	-	-	-	380004	-	-	-	-	2574	2574	2583	2605
380005	1314.5	-	-	-	-	-	-	-	380005	2578	2578	2581	2581	2589	2589	2598	-



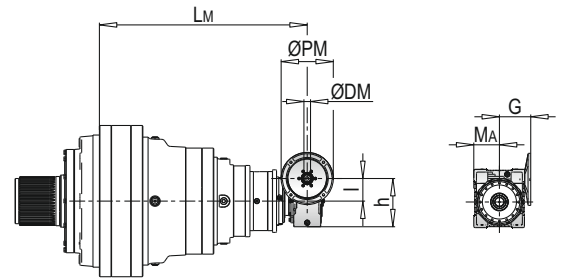
PL 380000 MS - Anschluss Für Schneckengetriebe (PMRV/PRV) / Worm Gearbox Adaptors (PMRV/PRV) / Predisposizioni Per Riduttori A Vite Senza Fine (PMRV/PRV) / Adaptation Pour Reducteurs A Vis Sans Fin (PMRV/PRV) / Acoplamiento Para Reductores De Tornillo Sin Fin (PMRV/PRV)

PL	PMRV/PRV 050					PMRV/PRV 063					PMRV/PRV 075				
	L _M	I	h	MA	G	L _M	I	h	MA	G	L _M	I	h	MA	G
380004	-					-					-				
380005	1283	50	110	60	80	1292.5	60	113	72	95	1271.5	75	161	86	112.5

PL	PMRV/PRV 090					PMRV/PRV 110					PMRV/PRV 130					
	L _M	I	h	MA	G	L _M	I	h	MA	G	L _M	I	h	MA	G	
380004	-					1224	110	237.5	127.5	160	1229.5	130	277.5	147.5	180	
380005	1281.5	90	193	103	129.5	1295.5					1301					

PL	PMRV/PRV 150				
	L _M	I	h	MA	G
380004	1246				
380005	1317.5	150	320	170	210

PL	PMRV/PRV ~ Kg						
	050	063	075	090	110	130	150
380004	-	-	-	-	2603	2620	2646
380005	2580	2584	2586	2591	2618	2635	2671

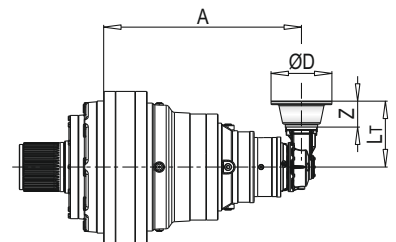


PLB 380000 MS - Anbauvorrichtung Für Elektromotore (IEC) / Electric Motor Couplings (IEC) / Predisposizioni Per Motori Elettrici (IEC) / Adaptations Pour Moteurs Electriques (IEC) / Acoplamientos Para Motores Eléctricos (IEC)

PLB	IEC 80				IEC 90				IEC 100				IEC 112			
	A	L _T	Z	ØD	A	L _T	Z	ØD	A	L _T	Z	ØD	A	L _T	Z	ØD
380005	1178	296	56	200	1178	296	56	200	1178	306	66	250	1178	306	66	250

PLB	IEC 132				IEC 160				IEC 180			
	A	L _T	Z	ØD	A	L _T	Z	ØD	A	L _T	Z	ØD
380005	1178	340	100	300	1178	379	139	350	1178	379	139	350

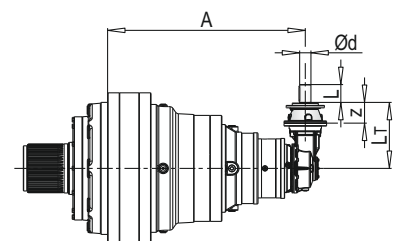
PLB	IEC ~ Kg						
	80	90	100	112	132	160	180
380005	2680	2680	2681	2681	2685	2695	2695

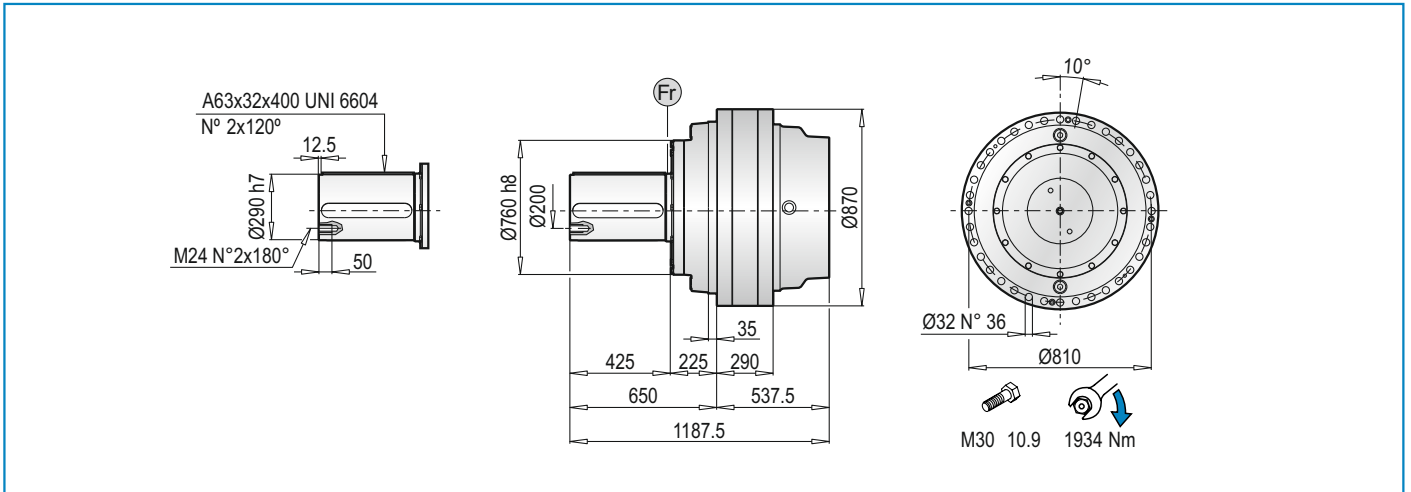


PLB 380000 MS - Antriebswellen / Input Shafts / Alberi Entrata / Arbres D'entree / Ejes De Entrada

PLB	EM 65					EM 1"3/8 Z6					EP 65				
	A	L _T	Z	L	Ød	A	L _T	Z	L	Ød	A	L _T	Z	L	Ød
380005	1178	361.5	121.5	105	65	1178	361.5	121.5	105	1"3/8	1178	393	153	105	65

PLB	~ Kg		
	EM 65	EM 1"3/8 Z6	EP 65
380005	2690	2690	2699





PL 380000 MC - Anbauvorrichtung Für Elektromotore (IEC) / Electric Motor Couplings (IEC) / Predisposizioni Per Motori Elettrici (IEC) / Adaptations Pour Moteurs Electriques (IEC) / Acoplamientos Para Motores Eléctricos (IEC)

PL	IEC 63			IEC 71			IEC 80			IEC 90			IEC 100			IEC 112			IEC 132					
	L _T	Z	ØD	L _T	Z	ØD	L _T	Z	ØD	L _T	Z	ØD	L _T	Z	ØD	L _T	Z	ØD	L _T	Z	ØD			
380001	-	-	-	-	-	-	-	-	-	-	-	-	-	-	-	-	-	-	-	-	-	-	-	-
380002	-	-	-	-	-	-	-	-	-	-	-	-	-	-	-	-	-	-	-	-	-	-	-	-
380003	-	-	-	-	-	-	-	-	-	-	-	-	-	-	-	-	-	-	-	-	-	-	-	-
380004	-	-	-	-	-	-	-	-	-	-	-	-	-	-	-	-	-	-	-	-	-	-	-	-
380005	1197.5	36	140	1197.5	36	160	1217.5	56	200	1217.5	56	200	1227.5	66	250	1227.5	66	250	1261.5	100	300			

PL	IEC 160			IEC 180			IEC 200			IEC 225			IEC 250			IEC 280							
	L _T	Z	ØD	L _T	Z	ØD	L _T	Z	ØD	L _T	Z	ØD	L _T	Z	ØD	L _T	Z	ØD					
380001	687	-	-	687	-	-	687	-	-	676.5	-	-	676.5	-	-	676.5	-	-	676.5	-	-	-	-
380002	956	150	-	956	150	-	956	150	400	945	-	-	945	139	550	945	139	550	945	139	550		
380003	1156	-	350	1156	-	350	1156	-	400	1142	139	450	1142	-	-	1142	-	-	1142	-	-		
380004	1208	118	-	1208	118	-	1238	148	-	1229	-	-	1238.5	148.5	-	-	-	-	-	-	-		
380005	1300.5	139	-	1300.5	139	-	-	-	-	-	-	-	-	-	-	-	-	-	-	-	-		

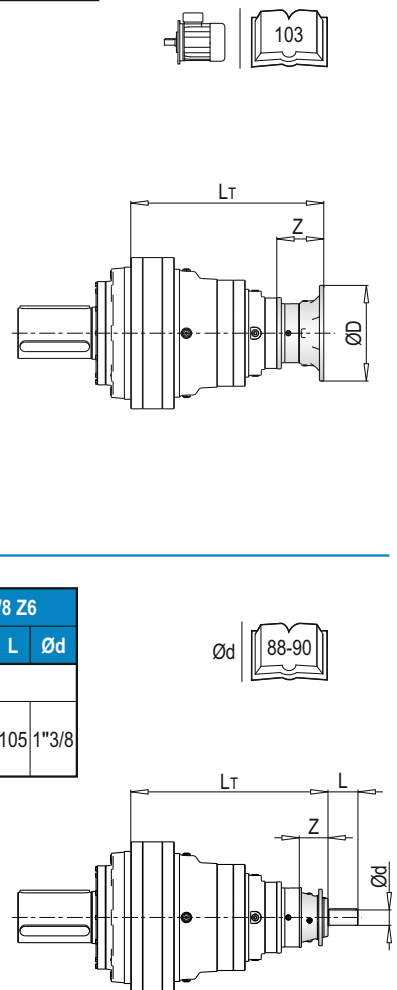
PL	IEC ~ Kg												
	63	71	80	90	100	112	132	160	180	200	225	250	280
380001	-	-	-	-	-	-	-	2085	2085	2090	2096	2108	2120
380002	-	-	-	-	-	-	-	2455	2455	2460	2466	2478	2490
380003	-	-	-	-	-	-	-	2567	2567	2572	2578	2590	2602
380004	-	-	-	-	-	-	-	2579	2579	2589	2564	2635	-
380005	2577	2577	2579	2579	2580	2580	2584	2594	2594	-	-	-	-

PL 380000 MC - Antriebswellen / Input Shafts / Alberi Entrata / Arbres D'entree / Ejes De Entrada

PL	EL C 28				EL C 42				EML 42				EML 1"3/8 Z6				EM 65				EM 1"3/8 Z6				
	L _T	Z	L	Ød	L _T	Z	L	Ød	L _T	Z	L	Ød	L _T	Z	L	Ød	L _T	Z	L	Ød	L _T	Z	L	Ød	
380003	-	-	-	-	-	-	-	-	-	-	-	-	-	-	-	-	-	-	-	-	-	-	-	-	
380004	-	-	-	-	-	-	-	-	-	-	-	-	-	-	-	-	1211.5	121.5	105	65	121.5	121.5	105	1"3/8	
380005	1225.5	64	50	28	1225.5	64	82	42	1255.5	94	82	42	1255.5	94	106	1"3/8	1283								

PL	EP 65				ET 90			
	L _T	Z	L	Ød	L _T	Z	L	Ød
380003	-	-	-	-	1174.5	-	-	-
380004	1243	-	-	-	1261.5	171.5	170	90
380005	1314.5	153	105	65	-	-	-	-

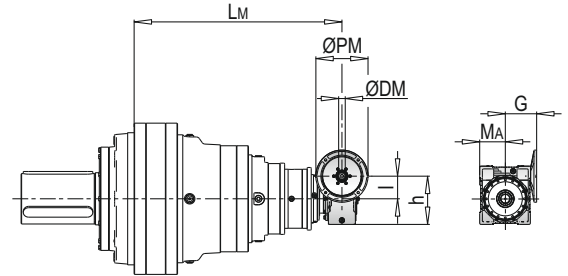
PL	~ Kg							
	EL C 28	EL C 42	EML 42	EML 1"3/8 Z6	EM 65	EM 1"3/8 Z6	EP 65	ET 90
380003	-	-	-	-	-	-	-	2570
380004	-	-	-	-	2574	2574	2583	2605
380005	2578	2578	2581	2581	2589	2589	2598	-



PL 380000 MC - Anschluss Für Schneckengetriebe (PMRV/PRV) / Worm Gearbox Adaptors (PMRV/PRV) / Predisposizioni Per Riduttori A Vite Senza Fine (PMRV/PRV) / Adaptation Pour Reducteurs A Vis Sans Fin (PMRV/PRV) / Acoplamiento Para Reductores De Tornillo Sin Fin (PMRV/PRV)

PL	PMRV/PRV 050					PMRV/PRV 063					PMRV/PRV 075				
	L _M	I	h	MA	G	L _M	I	h	MA	G	L _M	I	h	MA	G
380004	-					-					-				
380005	1283	50	110	60	80	1292.5	60	113	72	95	1271.5	75	161	86	112.5

PL	PMRV/PRV 090					PMRV/PRV 110					PMRV/PRV 130					
	L _M	I	h	MA	G	L _M	I	h	MA	G	L _M	I	h	MA	G	
380004	-					1224	110	237.5	127.5	160	1229.5	130	277.5	147.5	180	
380005	1281.5	90	193	103	129.5	1295.5					1301					



PL	PMRV/PRV 150				
	L _M	I	h	MA	G
380004	1246				
380005	1317.5	150	320	170	210

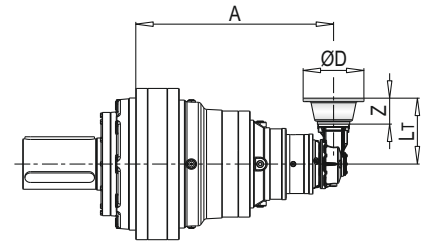
PL	PMRV/PRV ~ Kg						
	050	063	075	090	110	130	150
380004	-	-	-	-	2603	2620	2646
380005	2580	2584	2586	2591	2618	2635	2671

PLB 380000 MC - Anbauvorrichtung Für Elektromotore (IEC) / Electric Motor Couplings (IEC) / Predisposizioni Per Motori Elettrici (IEC) / Adaptations Pour Moteurs Electriques (IEC) / Acoplamientos Para Motores Eléctricos (IEC)

PLB	IEC 80				IEC 90				IEC 100				IEC 112			
	A	LT	Z	ØD	A	LT	Z	ØD	A	LT	Z	ØD	A	LT	Z	ØD
380005	1178	296	56	200	1178	296	56	200	1178	306	66	250	1178	306	66	250

PLB	IEC 132				IEC 160				IEC 180			
	A	LT	Z	ØD	A	LT	Z	ØD	A	LT	Z	ØD
380005	1178	340	100	300	1178	379	139	350	1178	379	139	350

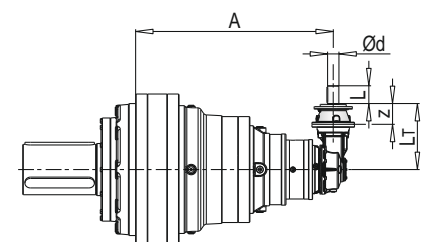
PLB	IEC ~ Kg						
	80	90	100	112	132	160	180
380005	2680	2680	2681	2681	2685	2695	2695

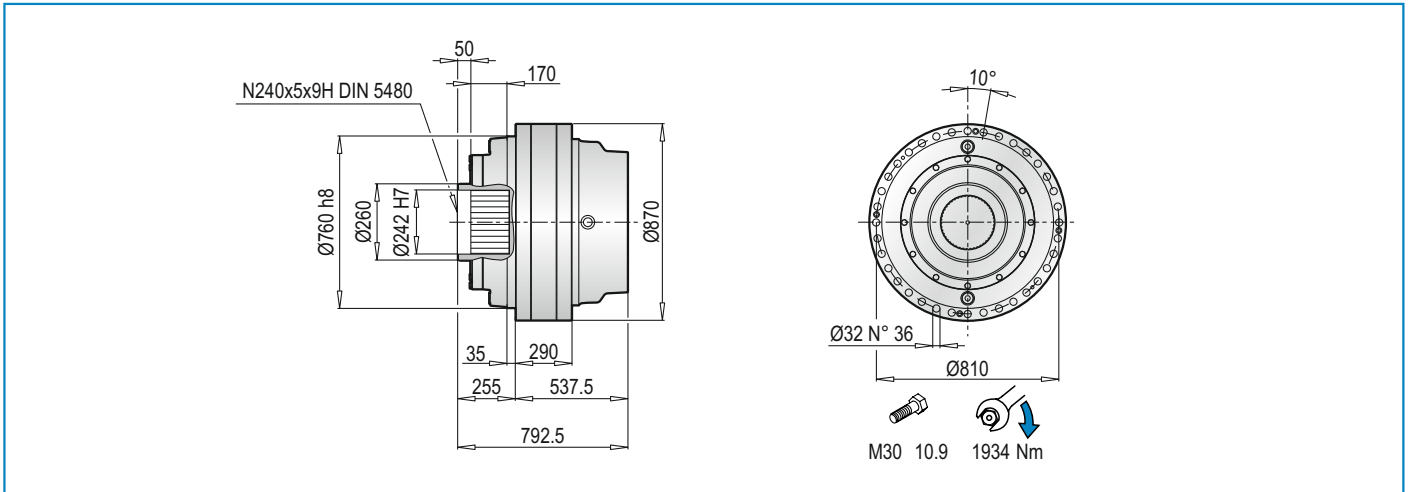


PLB 380000 MC - Antriebswellen / Input Shafts / Alberi Entrata / Arbres D'entree / Ejes De Entrada

PLB	EM 65					EM 1"3/8 Z6					EP 65				
	A	LT	Z	L	Ød	A	LT	Z	L	Ød	A	LT	Z	L	Ød
380005	1178	361.5	121.5	105	65	1178	361.5	121.5	105	1"3/8	1178	393	153	105	65

PLB	~ Kg		
	EM 65	EM 1"3/8 Z6	EP 65
380005	2690	2690	2699





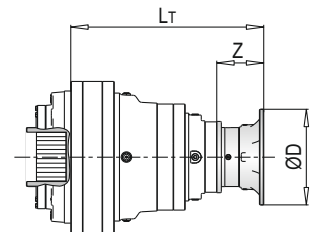
PL 380000 F - Anbauvorrichtung Für Elektromotore (IEC) / Electric Motor Couplings (IEC) / Predisposizioni Per Motori Elettrici (IEC) / Adaptations Pour Moteurs Electriques (IEC) / Acoplamientos Para Motores Eléctricos (IEC)

PL	IEC 63			IEC 71			IEC 80			IEC 90			IEC 100			IEC 112			IEC 132					
	L _T	Z	ØD	L _T	Z	ØD	L _T	Z	ØD	L _T	Z	ØD	L _T	Z	ØD	L _T	Z	ØD	L _T	Z	ØD			
380001	-	-	-	-	-	-	-	-	-	-	-	-	-	-	-	-	-	-	-	-	-	-	-	-
380002	-	-	-	-	-	-	-	-	-	-	-	-	-	-	-	-	-	-	-	-	-	-	-	-
380003	-	-	-	-	-	-	-	-	-	-	-	-	-	-	-	-	-	-	-	-	-	-	-	-
380004	-	-	-	-	-	-	-	-	-	-	-	-	-	-	-	-	-	-	-	-	-	-	-	-
380005	1197.5	36	140	1197.5	36	160	1217.5	56	200	1217.5	56	200	1227.5	66	250	1227.5	66	250	1261.5	100	300	-	-	-

PL	IEC 160			IEC 180			IEC 200			IEC 225			IEC 250			IEC 280					
	L _T	Z	ØD	L _T	Z	ØD	L _T	Z	ØD	L _T	Z	ØD	L _T	Z	ØD	L _T	Z	ØD			
380001	687	-	-	687	-	-	687	-	-	676.5	-	-	676.5	-	-	676.5	-	-	-	-	-
380002	956	150	-	956	150	-	956	150	400	945	139	450	945	139	550	945	139	550	-	-	-
380003	1156	-	350	1156	-	350	1156	-	-	1142	-	-	1142	-	-	1142	-	-	-	-	-
380004	1208	118	-	1208	118	-	1238	148	-	1229	-	-	1238.5	148.5	-	-	-	-	-	-	-
380005	1300.5	139	-	1300.5	139	-	-	-	-	-	-	-	-	-	-	-	-	-	-	-	-



PL	IEC ~ \bar{K}_g												
	63	71	80	90	100	112	132	160	180	200	225	250	280
380001	-	-	-	-	-	-	-	1935	1935	1940	1946	1958	1970
380002	-	-	-	-	-	-	-	2305	2305	2310	2316	2328	2340
380003	-	-	-	-	-	-	-	2417	2417	2417	2428	2440	2452
380004	-	-	-	-	-	-	-	2429	2429	2439	2414	2485	-
380005	2427	2427	2429	2429	2430	2430	2434	2444	2444	-	-	-	-



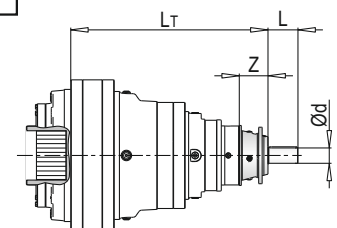
PL 380000 F - Antriebswellen / Input Shafts / Alberi Entrata / Arbres D'entree / Ejes De Entrada

PL	EL C 28				EL C 42				EML 42				EML 1"3/8 Z6				EM 65				EM 1"3/8 Z6							
	L _T	Z	L	Ød	L _T	Z	L	Ød	L _T	Z	L	Ød	L _T	Z	L	Ød	L _T	Z	L	Ød	L _T	Z	L	Ød				
380003	-	-	-	-	-	-	-	-	-	-	-	-	-	-	-	-	-	-	-	-	-	-	-	-				
380004	-	-	-	-	-	-	-	-	-	-	-	-	-	-	-	-	1211.5	-	-	-	121.5	105	65	-	121.5	105	1"3/8	
380005	1225.5	64	50	28	1225.5	64	82	42	1255.5	94	82	42	1255.5	94	106	1"3/8	1283	-	-	-	-	-	-	-	-	-	-	-



PL	EP 65				ET 90			
	L _T	Z	L	Ød	L _T	Z	L	Ød
380003	-	-	-	-	1174.5	-	-	-
380004	1243	-	-	-	1261.5	171.5	170	90
380005	1314.5	153	105	65	-	-	-	-

PL	~ \bar{K}_g							
	EL C 28	EL C 42	EML 42	EML 1"3/8 Z6	EM 65	EM 1"3/8 Z6	EP 65	ET 90
380003	-	-	-	-	-	-	-	2420
380004	-	-	-	-	2424	2424	2433	2455
380005	2428	2428	2431	2431	2439	2439	2448	-



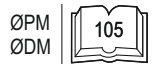
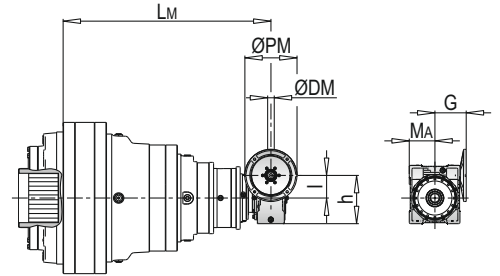
PL 380000 F - Anschluss Für Schneckengetriebe (PMRV/PRV) / Worm Gearbox Adaptors (PMRV/PRV) / Predisposizioni Per Riduttori A Vite Senza Fine (PMRV/PRV) / Adaptation Pour Reducteurs A Vis Sans Fin (PMRV/PRV) / Acoplamiento Para Reductores De Tornillo Sin Fin (PMRV/PRV)

PL	PMRV/PRV 050					PMRV/PRV 063					PMRV/PRV 075				
	L _M	I	h	MA	G	L _M	I	h	MA	G	L _M	I	h	MA	G
380004	-					-					-				
380005	1283	50	110	60	80	1292.5	60	113	72	95	1271.5	75	161	86	112.5

PL	PMRV/PRV 090					PMRV/PRV 110					PMRV/PRV 130				
	L _M	I	h	MA	G	L _M	I	h	MA	G	L _M	I	h	MA	G
380004	-					1224	110	237.5	127.5	160	1229.5	130	277.5	147.5	180
380005	1281.5	90	193	103	129.5	1295.5				1301					

PL	PMRV/PRV 150				
	L _M	I	h	MA	G
380004	1246	150	320	170	210
380005	1317.5				

PL	PMRV/PRV ~ Kg						
	50	63	75	90	110	130	150
380004	-	-	-	-	2453	2470	2496
380005	2430	2434	2436	2441	2468	2485	2521

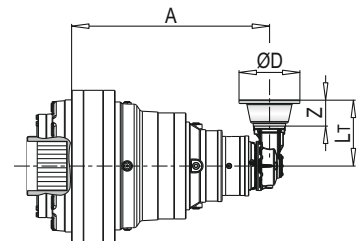


PLB 380000 F - Anbauvorrichtung Für Elektromotore (IEC) / Electric Motor Couplings (IEC) / Predisposizioni Per Motori Elettrici (IEC) / Adaptations Pour Moteurs Electriques (IEC) / Acoplamientos Para Motores Eléctricos (IEC)

PLB	IEC 80				IEC 90				IEC 100				IEC 112			
	A	L _T	Z	ØD	A	L _T	Z	ØD	A	L _T	Z	ØD	A	L _T	Z	ØD
380005	1178	296	56	200	1178	296	56	200	1178	306	66	250	1178	306	66	250

PLB	IEC 132				IEC 160				IEC 180			
	A	L _T	Z	ØD	A	L _T	Z	ØD	A	L _T	Z	ØD
380005	1178	340	100	300	1178	379	139	350	1178	379	139	350

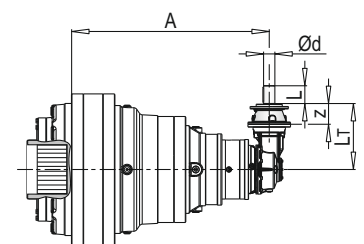
PLB	IEC ~ Kg						
	80	90	100	112	132	160	180
380005	2530	2530	2531	2531	2535	2545	2545

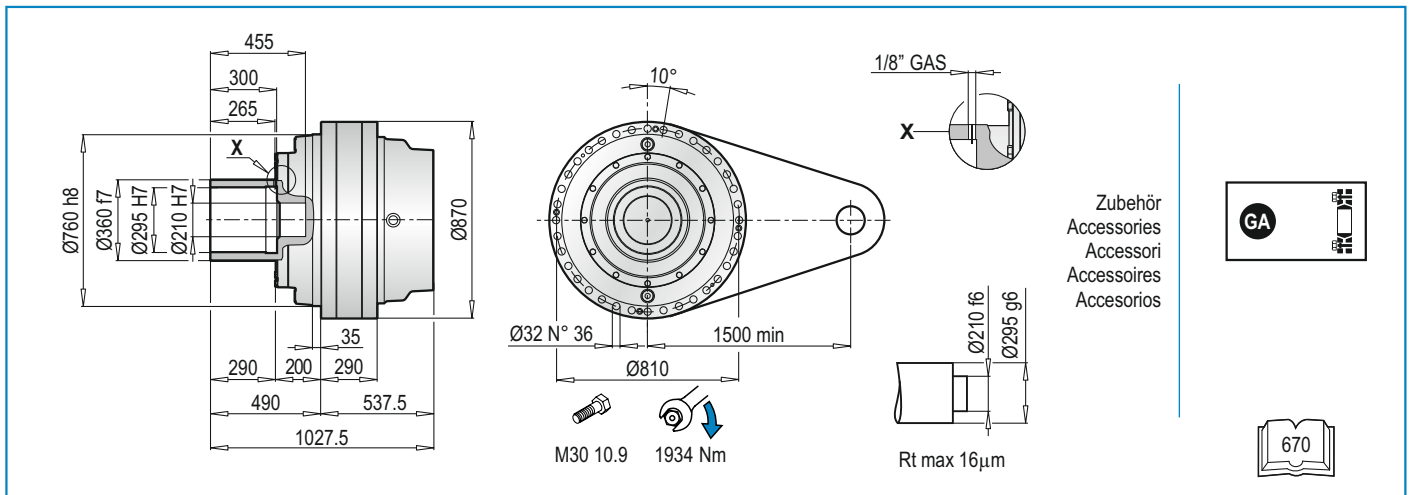


PLB 380000 F - Antriebswellen / Input Shafts / Alberi Entrata / Arbres D'entree / Ejes De Entrada

PLB	EM 65					EM 1"3/8 Z6					EP 65				
	A	L _T	Z	L	Ød	A	L _T	Z	L	Ød	A	L _T	Z	L	Ød
380005	1178	361.5	121.5	105	65	1178	361.5	121.5	105	1"3/8	1178	393	153	105	65

PLB	~ Kg		
	EM 65	EM 1"3/8 Z6	EP 65
380005	2540	2540	2549





PL 380000 FS - Anbauvorrichtung Für Elektromotore (IEC) / Electric Motor Couplings (IEC) / Predisposizioni Per Motori Elettrici (IEC) / Adaptations Pour Moteurs Electriques (IEC) / Acoplamientos Para Motores Eléctricos (IEC)

PL	IEC 63			IEC 71			IEC 80			IEC 90			IEC 100			IEC 112			IEC 132			
	L _T	Z	ØD	L _T	Z	ØD	L _T	Z	ØD	L _T	Z	ØD	L _T	Z	ØD	L _T	Z	ØD	L _T	Z	ØD	
380001	-	-	-	-	-	-	-	-	-	-	-	-	-	-	-	-	-	-	-	-	-	-
380002	-	-	-	-	-	-	-	-	-	-	-	-	-	-	-	-	-	-	-	-	-	-
380003	-	-	-	-	-	-	-	-	-	-	-	-	-	-	-	-	-	-	-	-	-	-
380004	-	-	-	-	-	-	-	-	-	-	-	-	-	-	-	-	-	-	-	-	-	-
380005	1197.5	36	140	1197.5	36	160	1217.5	56	200	1217.5	56	200	1227.5	66	250	1227.5	66	250	1261.5	100	300	

PL	IEC 160			IEC 180			IEC 200			IEC 225			IEC 250			IEC 280						
	L _T	Z	ØD	L _T	Z	ØD	L _T	Z	ØD	L _T	Z	ØD	L _T	Z	ØD	L _T	Z	ØD				
380001	687	-	-	687	-	-	687	-	-	676.5	-	-	676.5	-	-	676.5	-	-	676.5	-	-	-
380002	956	150	-	956	150	-	956	150	400	945	139	450	945	139	550	945	139	550	945	139	550	
380003	1156	-	350	1156	-	350	1156	-	400	1142	-	450	1142	-	550	1142	-	550	1142	-	550	
380004	1208	118	-	1208	118	-	1238	148	-	1229	-	-	1238.5	148.5	-	-	-	-	-	-	-	-
380005	1300.5	139	-	1300.5	139	-	-	-	-	-	-	-	-	-	-	-	-	-	-	-	-	-

PL	IEC ~ Kg												
	63	71	80	90	100	112	132	160	180	200	225	250	280
380001	-	-	-	-	-	-	-	2043	2043	2048	2054	2066	2078
380002	-	-	-	-	-	-	-	2413	2413	2418	2436	2436	2448
380003	-	-	-	-	-	-	-	2525	2525	2530	2536	2548	2560
380004	-	-	-	-	-	-	-	2537	2537	2547	2522	2593	-
380005	2535	2535	2537	2537	2538	2538	2542	2552	2552	-	-	-	-

PL 380000 FS - Antriebswellen / Input Shafts / Alberi Entrata / Arbres D'entree / Ejes De Entrada

PL	EL C 28				EL C 42				EML 42				EML 1"3/8 Z6				EM 65				EM 1"3/8 Z6			
	L _T	Z	L	Ød	L _T	Z	L	Ød	L _T	Z	L	Ød	L _T	Z	L	Ød	L _T	Z	L	Ød	L _T	Z	L	Ød
380003	-	-	-	-	-	-	-	-	-	-	-	-	-	-	-	-	-	-	-	-	-	-	-	-
380004	-	-	-	-	-	-	-	-	-	-	-	-	-	-	-	-	1211.5	121.5	105	65	1211.5	121.5	105	1"3/8
380005	1225.5	64	50	28	1225.5	64	82	42	1255.5	94	82	42	1255.5	94	106	1"3/8	1283	121.5	105	65	1283	121.5	105	1"3/8

PL	EP 65				ET 90				PL	~ Kg							
	L _T	Z	L	Ød	L _T	Z	L	Ød		EL C 28	EL C 42	EML 42	EML 1"3/8 Z6	EM 65	EM 1"3/8 Z6	EP 65	ET 90
380003	-	-	-	-	1174.5	-	-	-	380003	-	-	-	-	-	-	-	2528
380004	1243	153	105	65	1261.5	171.5	170	90	380004	-	-	-	-	2532	2532	2541	2563
380005	1314.5	-	-	-	-	-	-	-	380005	2536	2536	2539	2539	2547	2547	2556	-

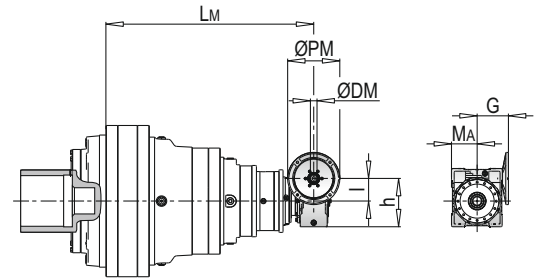
PL 380000 FS - Anschluss Für Schneckengetriebe (PMRV/PRV) / Worm Gearbox Adaptors (PMRV/PRV) / Predisposizioni Per Riduttori A Vite Senza Fine (PMRV/PRV) / Adaptation Pour Reducteurs A Vis Sans Fin (PMRV/PRV) / Acoplamiento Para Reductores De Tornillo Sin Fin (PMRV/PRV)

PL	PMRV/PRV 050					PMRV/PRV 063					PMRV/PRV 075				
	L _M	I	h	MA	G	L _M	I	h	MA	G	L _M	I	h	MA	G
380004	-					-					-				
380005	1283	50	110	60	80	1292.5	60	113	72	95	1271.5	75	161	86	112.5

PL	PMRV/PRV 090					PMRV/PRV 110					PMRV/PRV 130				
	L _M	I	h	MA	G	L _M	I	h	MA	G	L _M	I	h	MA	G
380004	-					1224	110	237.5	127.5	160	1229.5	130	277.5	147.5	180
380005	1281.5	90	193	103	129.5	1295.5				1301					

PL	PMRV/PRV 150				
	L _M	I	h	MA	G
380004	1246				
380005	1317.5	150	320	170	210

PL	PMRV/PRV ~ Kg						
	050	063	075	090	110	130	150
380004	-	-	-	-	2561	2578	2604
380005	2538	2542	2544	2549	2576	2593	2629

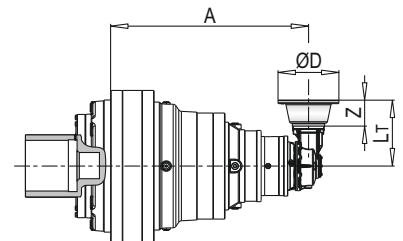


PLB 380000 FS - Anbauvorrichtung Für Elektromotore (IEC) / Electric Motor Couplings (IEC) / Predisposizioni Per Motori Elettrici (IEC) / Adaptations Pour Moteurs Electriques (IEC) / Acoplamientos Para Motores Eléctricos (IEC)

PLB	IEC 80				IEC 90				IEC 100				IEC 112			
	A	L _T	Z	ØD	A	L _T	Z	ØD	A	L _T	Z	ØD	A	L _T	Z	ØD
380005	1178	296	56	200	1178	296	56	200	1178	306	66	250	1178	306	66	250

PLB	IEC 132				IEC 160				IEC 180			
	A	L _T	Z	ØD	A	L _T	Z	ØD	A	L _T	Z	ØD
380005	1178	340	100	300	1178	379	139	350	1178	379	139	350

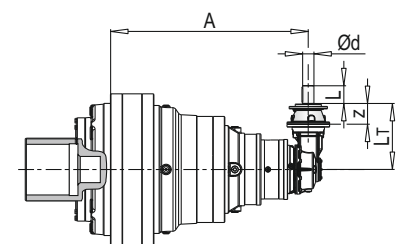
PLB	IEC ~ Kg						
	80	90	100	112	132	160	180
380005	2638	2638	2639	2639	2643	2653	2653



PLB 380000 FS - Antriebswellen / Input Shafts / Alberi Entrata / Arbres D'entree / Ejes De Entrada

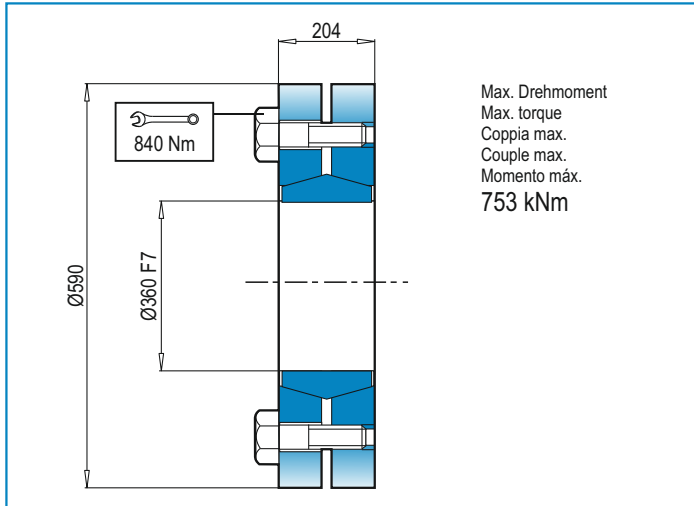
PLB	EM 65					EM 1"3/8 Z6					EP 65				
	A	L _T	Z	L	Ød	A	L _T	Z	L	Ød	A	L _T	Z	L	Ød
380005	1178	361.5	121.5	105	65	1178	361.5	121.5	105	1"3/8	1178	393	153	105	65

PLB	~ Kg		
	EM 65	EM 1"3/8 Z6	EP 65
380005	2648	2648	2657



ZUBEHÖR / ACCESSORIES / ACCESSORI / ACCESSOIRES / ACCESORIOS

GA Schrumpfscheibe / Shrink disc / Giunto di attrito
Frette de serrage / Disco de contracción



DE RADIALLAST (Fr)

In den nachstehenden Diagrammen ist die Radiallast und der Koeffizient K dargestellt und kann mit dem gewünschten Wert $n_2 \cdot x_h$ verglichen werden.

EN RADIAL LOADS (Fr)

The following curves show the radial loads and the K factors to obtain the required $n_2 \cdot x_h$ value.

IT CARICHI RADIALI (Fr)

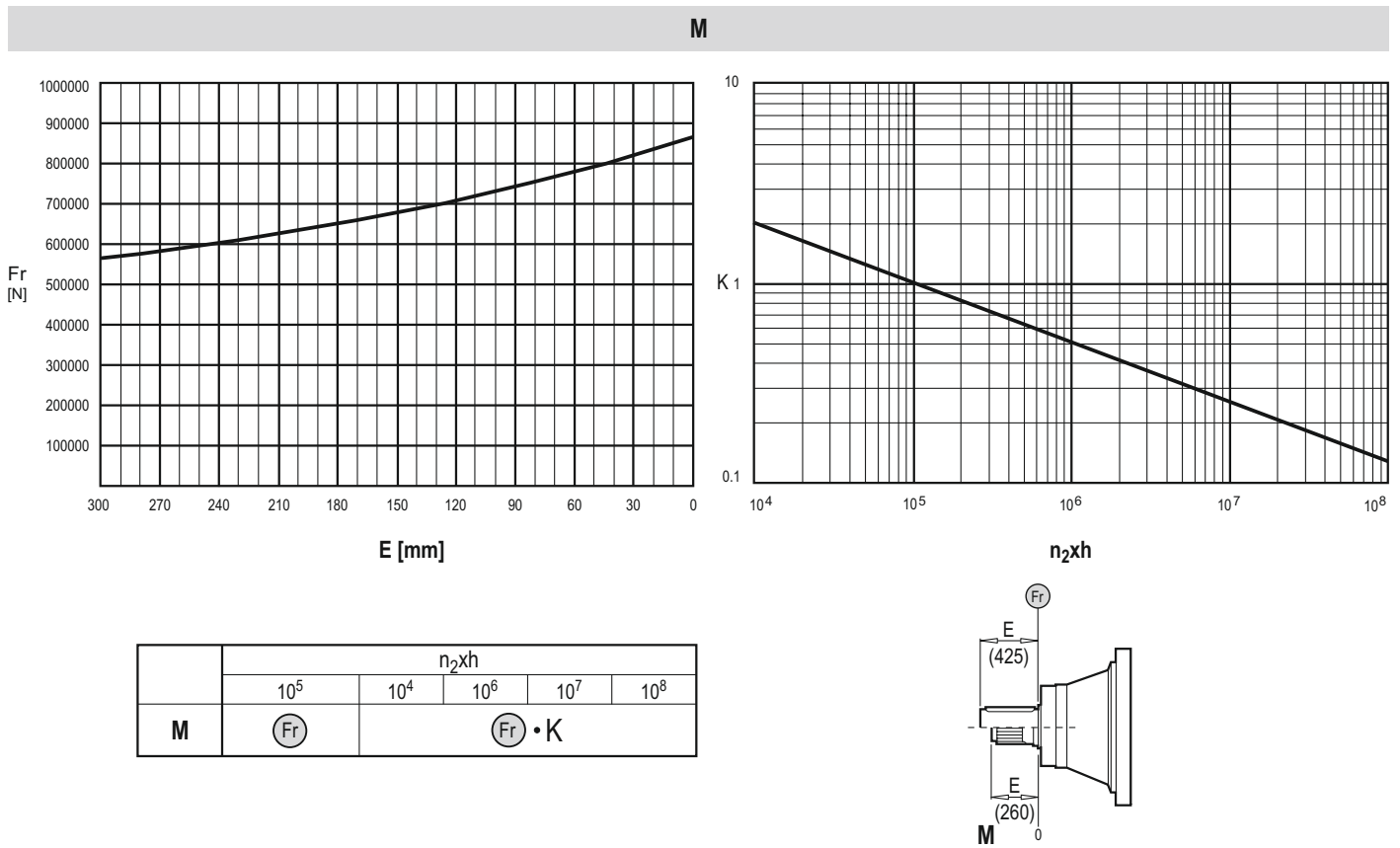
Nei diagrammi seguenti sono riportati i carichi radiali e i coefficienti K per rapportarli al valore $n_2 \cdot x_h$ desiderato.

FR CHARGES RADIALES (Fr)

Dans les diagrammes suivants sont indiqués les charges radiales et les facteurs K de façon à obtenir la valeur $n_2 \cdot x_h$ désirée.

ES CARGAS RADIALES (Fr)

En los siguientes diagramas se indican las cargas radiales y los coeficientes K para obtener el valor requerido $n_2 \cdot x_h$.



DE AXIALLAST (Fa)

Die dargestellten Werte der Axiallast basieren auf der Version und der applizierten Lastrichtung.

EN AXIAL LOADS (Fa)

The values of the axial loads in the table refer to the output versions and load direction of application.

IT CARICHI ASSIALI (Fa)

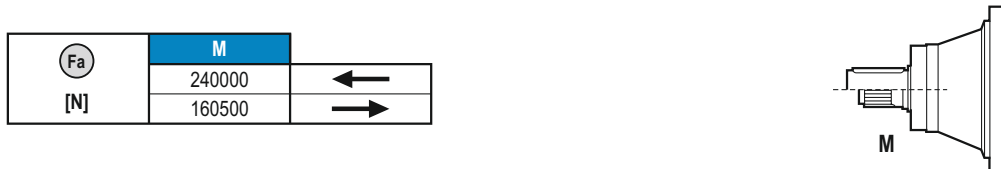
I valori dei carichi assiali indicati in tabella sono riferiti alle versioni e alla direzione di applicazione del carico.

FR CHARGES AXIALES (Fa)

Les valeurs des charges axiales indiquées dans le tableau se réfèrent aux versions et à la direction d'application de la charge.

ES CARGAS AXIALES (Fa)

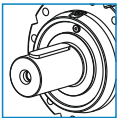
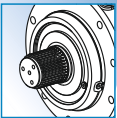
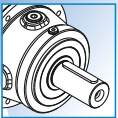
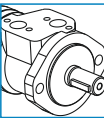
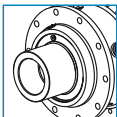
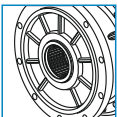
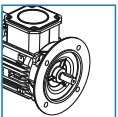
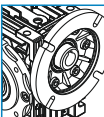
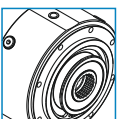
Los valores de las cargas axiales indicados en la tabla se refieren a las versiones y a la dirección de aplicación de la carga.

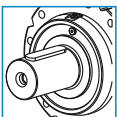
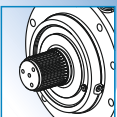
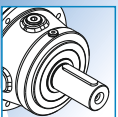
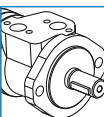
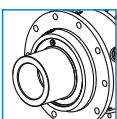
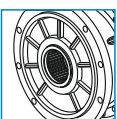
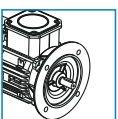



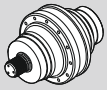








A large, empty area of the page is filled with horizontal dotted lines, providing a template for writing or drawing.

TECHNISCHE DATEN / TECHNICAL DATA / DATI TECNICI / DONNÉES TECHNIQUES / DATOS TÉCNICAS

	i_{ges}	M_{max} ($n_2 \times h: 20000$) (Nm)	OUTPUT		INPUT		
460001	3.83	694500	 Ø290	 W280X5X54X8f DIN 5480	 Ø28 - Ø42	 Ø1"3/8 - Ø65 - Ø90	Hydraulic Motor
460002	14.69 ... 16.87	694500	 Ø300	 N280X6X9H DIN 5480	PL	 Electric Motor	 Worm gearboxes
460003	58.11 ... 101.20	693800				 Brake	
460004	237.16 ... 683.10	640500					
460005	780.54 ... 4952.48	558100					

	i_{ges}	M_{max} ($n_2 \times h: 20000$) (Nm)	OUTPUT		INPUT		
460005	634.60 ... 3187.80	544400	 Ø290	 W280X5X54X8f DIN 5480	PLB	 Ø1"3/8 Ø65	 Hydraulic Motor
			 Ø300	 N280X6X9H DIN 5480		 Electric Motor	
						 Brake	

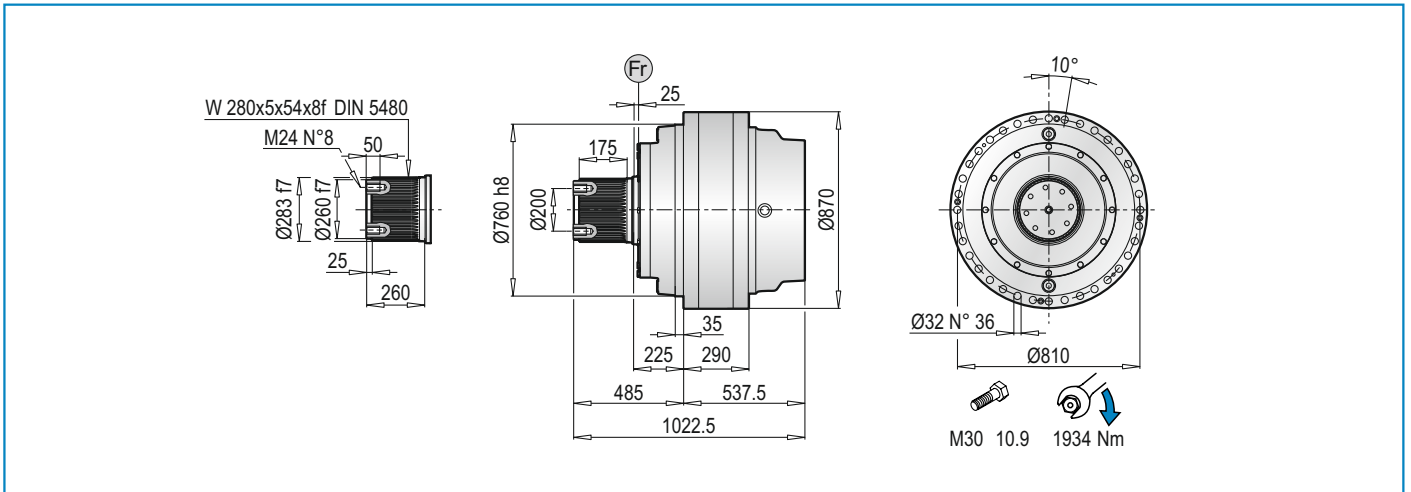
	Pt [kW]	n _{1max} [min ⁻¹]	i _{ges}	Mc [kNm]				Antrieb - Input - Entrada - Entrée - Entrada					
				n ₂ x h	n ₂ x h	n ₂ x h	n ₂ x h						
				10.000	20.000	50.000	100.000	IEC (B5)	PMRV / PRV	EL - EML EM - EP - ET			
PL 460001	224	200	3.83	642.8	578.7	503.8	461.0	160 180	200 225	250 280	-	-	
PL 460002	133	750	14.69 16.87	642.8 642.0	578.7 578.1	503.8 503.3	461.0 461.0	160 180	200 225	250 280	-	-	
PL 460003	90	1500	58.11 66.70 74.39 85.39 101.20	603.6 642.0 441.9 495.0 394.8	534.3 578.1 391.1 438.1 349.5	454.6 503.3 332.7 372.8 297.4	402.5 450.8 294.6 330.0 263.3	160 180 200	225 250 280		-	ET 90	
PL 460004	73	2800	237.16 285.86 318.82 365.95 416.59 478.17 566.72 683.10	603.1 525.5 441.9 495.0 439.8 492.7 394.8 394.8	533.8 465.1 391.1 438.1 389.2 436.1 349.5 349.5	454.1 395.8 332.7 372.8 331.2 371.1 297.4 297.4	402.0 350.5 294.6 330.0 293.4 328.5 263.3 263.3	160 180 200 225 250 280		110 130 150		EM 65 EM 1"3/8 Z6 EP 65 ET 90	
PL 460005	59	2800	780.54 895.92 940.83 1079.90 1252.35 1382.46 1509.53 1647.22 1890.72 1972.45 2152.37 2470.55 2602.29 2869.02 3144.43 3466.73 4098.60 4314.66 4952.48	421.9 472.7 469.1 525.5 495.0 495.0 438.1 441.9 495.0 492.7 439.8 492.7 394.8 492.7 394.8 430.7 394.8 352.4 387.1	373.6 418.6 415.1 465.1 438.1 438.1 438.1 391.1 438.1 436.1 389.2 436.1 349.5 436.1 349.5 381.2 349.5 311.9 342.6	318.0 356.4 353.2 395.8 372.8 372.8 372.8 332.7 372.8 371.1 331.2 371.1 297.4 371.1 297.4 324.2 297.4 265.5 291.6	281.5 315.4 312.8 350.5 330.0 330.0 330.0 294.6 330.0 328.5 293.4 328.5 263.3 328.5 263.3 287.6 263.3 235.0 258.1	63 71 80 90 100 112 132 160 180		050 063 075 090 110 130 150		EL C 28 EL C 42 EML 42 EML 1"3/8 Z6 EM 65 EM 1"3/8 Z6 EP 65	

	Pt [kW]	n _{1max} [min ⁻¹]	i _{ges}	Mc [kNm]				Antrieb - Input - Entrada - Entrée - Entrada	
				n ₂ x h	n ₂ x h	n ₂ x h	n ₂ x h		
				10.000	20.000	50.000	100.000	IEC (B5)	EL - EML EM - EP - ET
PLB 460005	52	2500	634.60	444.9	361.5	274.7	223.2	80 90 100 112 132 160 180	EM 65 EM 1 ³ / ₈ Z6 EP 65
			728.41	490.0	398.1	302.5	245.8		
			764.92	469.1	412.0	313.0	254.4		
			877.99	525.5	453.7	344.8	280.1		
			932.49	495.0	438.1	359.7	292.2		
			1123.98	495.0	438.1	372.8	330.0		
			1234.33	441.9	391.1	297.5	241.5		
			1334.00	509.7	413.8	314.2	255.1		
			1468.67	492.7	436.1	371.1	328.5		
			1707.75	495.0	438.1	372.8	303.2		
			1944.08	439.8	389.2	331.2	293.4		
			2231.46	492.7	436.1	371.1	328.5		
			2644.69	394.8	349.5	297.4	263.3		
			3187.80	394.8	349.5	297.4	263.3		



$$M_{\max} = M_C \times 1.2$$

(n₂ x h = 20.000)

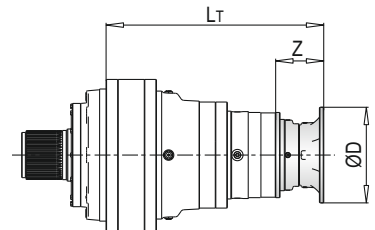


PL 460000 MS - Anbauvorrichtung Für Elektromotore (IEC) / Electric Motor Couplings (IEC) / Predisposizioni Per Motori Elettrici (IEC) / Adaptations Pour Moteurs Electriques (IEC) / Acoplamientos Para Motores Eléctricos (IEC)

PL	IEC 63			IEC 71			IEC 80			IEC 90			IEC 100			IEC 112			IEC 132		
	L _T	Z	ØD	L _T	Z	ØD	L _T	Z	ØD	L _T	Z	ØD	L _T	Z	ØD	L _T	Z	ØD	L _T	Z	ØD
460001	-	-	-	-	-	-	-	-	-	-	-	-	-	-	-	-	-	-	-	-	-
460002	-	-	-	-	-	-	-	-	-	-	-	-	-	-	-	-	-	-	-	-	-
460003	-	-	-	-	-	-	-	-	-	-	-	-	-	-	-	-	-	-	-	-	-
460004	-	-	-	-	-	-	-	-	-	-	-	-	-	-	-	-	-	-	-	-	-
460005	1320	36	140	1320	36	160	1340	56	200	1340	56	200	1350	66	250	1350	66	250	1384	100	300

PL	IEC 160			IEC 180			IEC 200			IEC 225			IEC 250			IEC 280		
	L _T	Z	ØD	L _T	Z	ØD	L _T	Z	ØD	L _T	Z	ØD	L _T	Z	ØD	L _T	Z	ØD
460001	687.5	-	-	687.5	-	-	687.5	-	-	676.5	-	-	676.5	-	-	676.5	-	-
460002	1034.5	150	-	1034.5	150	-	1034.5	150	400	1023.5	-	-	1023.5	139	550	1023.5	139	550
460003	1255.5	-	350	1255.5	-	350	1255.5	-	-	1244.5	139	450	1244.5	-	-	1244.5	-	-
460004	1330.5	118	-	1330.5	118	-	1360.5	148	-	1351.5	-	-	1361	148.5	-	1361	148.5	-
460005	1423	139	-	1423	139	-	-	-	-	-	-	-	-	-	-	-	-	-

PL	IEC ~ Kg												
	63	71	80	90	100	112	132	160	180	200	225	250	280
460001	-	-	-	-	-	-	-	2085	2085	2090	2096	2108	2120
460002	-	-	-	-	-	-	-	2490	2490	2495	2501	2513	2525
460003	-	-	-	-	-	-	-	2606	2606	2611	2617	2629	2641
460004	-	-	-	-	-	-	-	2610	2610	2620	2625	2666	2668
460005	2607	2607	2609	2609	2610	2610	2614	2624	2624	-	-	-	-



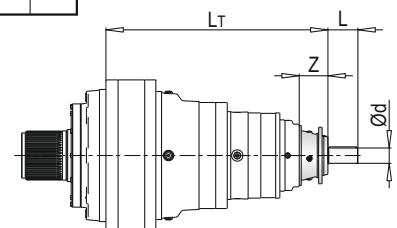
PL 460000 MS - Antriebswellen / Input Shafts / Alberi Entrata / Arbres D'entree / Ejes De Entrada

PL	EL C 28				EL C 42				EML 42				EML 1"3/8 Z6				EM 65				EM 1"3/8 Z6			
	L _T	Z	L	Ød	L _T	Z	L	Ød	L _T	Z	L	Ød	L _T	Z	L	Ød	L _T	Z	L	Ød	L _T	Z	L	Ød
460003	-	-	-	-	-	-	-	-	-	-	-	-	-	-	-	-	-	-	-	-	-	-	-	-
460004	-	-	-	-	-	-	-	-	-	-	-	-	-	-	-	-	1334	121.5	105	65	1334	121.5	105	1"3/8
460005	1348	64	50	28	1348	64	82	42	1378	94	82	42	1378	94	106	1"3/8	1405.5	121.5	105	65	1405.5	121.5	105	1"3/8



PL	EP 65				ET 90			
	L _T	Z	L	Ød	L _T	Z	L	Ød
460003	-	-	-	-	1277	-	-	-
460004	1365.5	-	-	-	1384	171.5	170	90
460005	1437	153	105	65	-	-	-	-

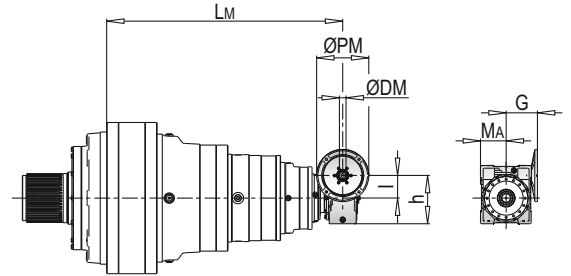
PL	~ Kg							
	EL C 28	EL C 42	EML 42	EML 1"3/8 Z6	EM 65	EM 1"3/8 Z6	EP 65	ET 90
460003	-	-	-	-	-	-	-	2609
460004	-	-	-	-	2605	2605	2614	2636
460005	2608	2608	2611	2611	2619	2619	2628	-



PL 460000 MS - Anschluss Für Schneckengetriebe (PMRV/PRV) / Worm Gearbox Adaptors (PMRV/PRV) / Predisposizioni Per Riduttori A Vite Senza Fine (PMRV/PRV) / Adaptation Pour Reducteurs A Vis Sans Fin (PMRV/PRV) / Acoplamiento Para Reductores De Tornillo Sin Fin (PMRV/PRV)

PL	PMRV/PRV 050					PMRV/PRV 063					PMRV/PRV 075				
	Lm	I	h	MA	G	Lm	I	h	MA	G	Lm	I	h	MA	G
460004	-					-					-				
460005	1405.5	50	110	60	80	1415	63	113	72	95	1394	75	161	86	112.5

PL	PMRV/PRV 090					PMRV/PRV 110					PMRV/PRV 130				
	Lm	I	h	MA	G	Lm	I	h	MA	G	Lm	I	h	MA	G
460004	-					1346.5	110	237.5	127.5	160	1352	130	277.5	147.5	180
460005	1404	90	193	103	129.5	1418					1423.5				



PL	PMRV/PRV 150				
	Lm	I	h	MA	G
460004	1368.5				
460005	1440	150	320	170	210

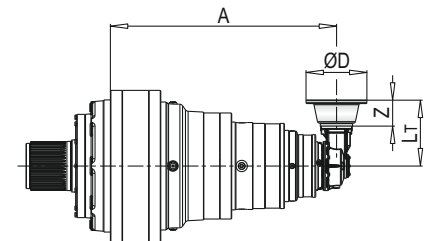
PL	PMRV/PRV ~ Kg						
	050	063	075	090	110	130	150
460004	-	-	-	-	2634	2651	2687
460005	2610	2614	2616	2621	2648	2665	2701

PLB 460000 MS - Anbauvorrichtung Für Elektromotore (IEC) / Electric Motor Couplings (IEC) / Predisposizioni Per Motori Elettrici (IEC) / Adaptations Pour Moteurs Electriques (IEC) / Acoplamientos Para Motores Eléctricos (IEC)

PLB	IEC 80				IEC 90				IEC 100				IEC 112			
	A	L _T	Z	ØD	A	L _T	Z	ØD	A	L _T	Z	ØD	A	L _T	Z	ØD
460005	1300.5	296	56	200	1300.5	296	56	200	1300.5	306	66	250	1300.5	306	66	250

PLB	IEC 132				IEC 160				IEC 180			
	A	L _T	Z	ØD	A	L _T	Z	ØD	A	L _T	Z	ØD
460005	1300.5	340	100	300	1300.5	379	139	350	1300.5	379	139	350

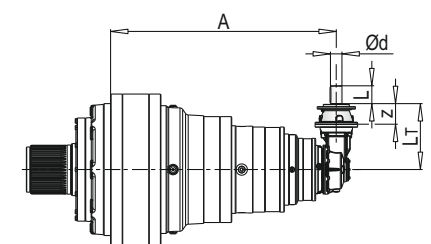
PLB	IEC ~ Kg						
	80	90	100	112	132	160	180
460005	2609	2609	2610	2610	2614	2624	2624

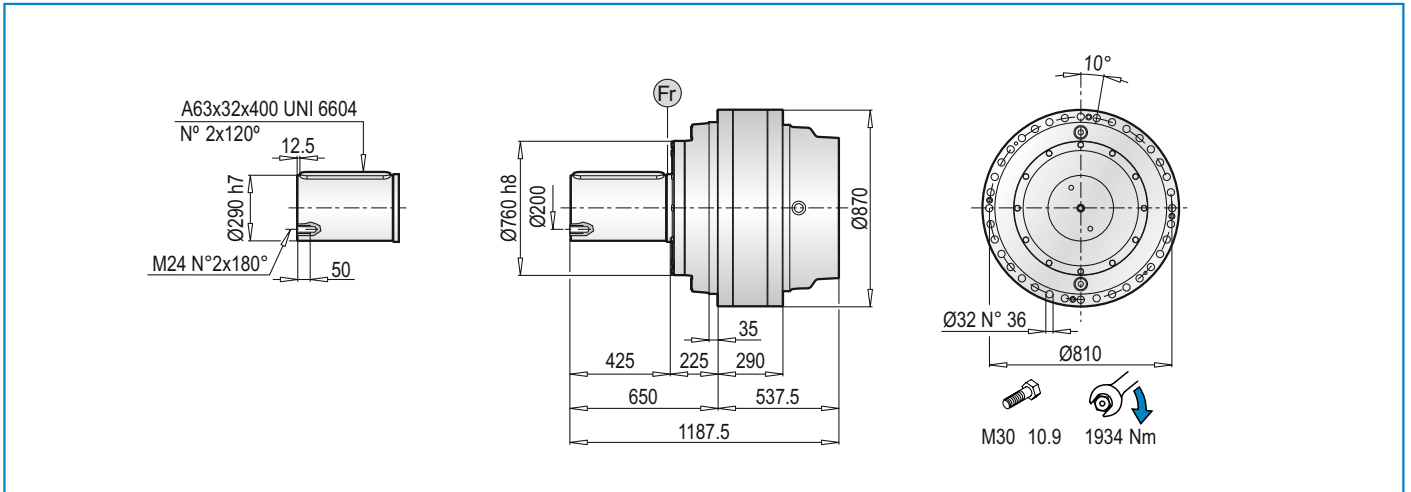


PLB 460000 MS - Antriebswellen / Input Shafts / Alberi Entrata / Arbres D'entree / Ejes De Entrada

PLB	EM 65					EM 1"3/8 Z6					EP 65				
	A	L _T	Z	L	Ød	A	L _T	Z	L	Ød	A	L _T	Z	L	Ød
460005	1300.5	1405.5	121.5	105	65	1300.5	1405.5	121.5	105	1"3/8	1300.5	1437	153	105	65

PLB	~ Kg		
	EM 65	EM 1"3/8 Z6	EP 65
460005	2619	2619	2627





PL 460000 MC - Anbauvorrichtung Für Elektromotore (IEC) / Electric Motor Couplings (IEC) / Predisposizioni Per Motori Elettrici (IEC) / Adaptations Pour Moteurs Electriques (IEC) / Acoplamientos Para Motores Eléctricos (IEC)

PL	IEC 63			IEC 71			IEC 80			IEC 90			IEC 100			IEC 112			IEC 132					
	L _T	Z	ØD	L _T	Z	ØD	L _T	Z	ØD	L _T	Z	ØD	L _T	Z	ØD	L _T	Z	ØD	L _T	Z	ØD			
460001	-	-	-	-	-	-	-	-	-	-	-	-	-	-	-	-	-	-	-	-	-	-	-	-
460002	-	-	-	-	-	-	-	-	-	-	-	-	-	-	-	-	-	-	-	-	-	-	-	-
460003	-	-	-	-	-	-	-	-	-	-	-	-	-	-	-	-	-	-	-	-	-	-	-	-
460004	-	-	-	-	-	-	-	-	-	-	-	-	-	-	-	-	-	-	-	-	-	-	-	-
460005	1320	36	140	1320	36	160	1340	56	200	1340	56	200	1350	66	250	1350	66	250	1384	100	300			

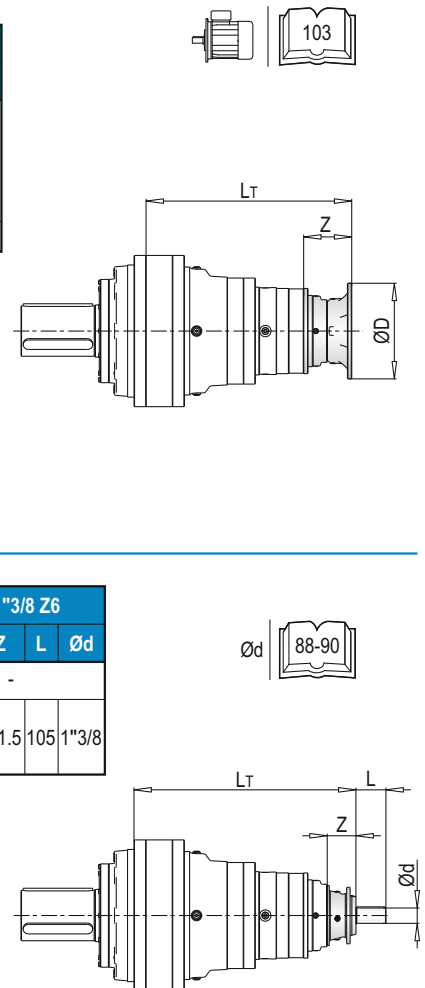
PL	IEC 160			IEC 180			IEC 200			IEC 225			IEC 250			IEC 280					
	L _T	Z	ØD	L _T	Z	ØD	L _T	Z	ØD	L _T	Z	ØD	L _T	Z	ØD	L _T	Z	ØD			
460001	687.5	-	-	687.5	-	-	687.5	-	-	676.5	-	-	676.5	-	-	676.5	-	-	676.5	-	-
460002	1034.5	150	-	1034.5	150	-	1034.5	150	400	1023.5	139	450	1023.5	139	550	1023.5	139	550	1023.5	139	550
460003	1255.5	-	350	1255.5	-	350	1255.5	-	-	1244.5	-	-	1244.5	-	-	1244.5	-	-	1244.5	-	-
460004	1330.5	118	-	1330.5	118	-	1360.5	148	-	1351.5	-	-	1361	148.5	-	1361	148.5	-	1361	148.5	-
460005	1423	139	-	1423	139	-	-	-	-	-	-	-	-	-	-	-	-	-	-	-	-

PL	IEC ~ Kg												
	63	71	80	90	100	112	132	160	180	200	225	250	280
460001	-	-	-	-	-	-	-	2085	2085	2090	2096	2108	2120
460002	-	-	-	-	-	-	-	2490	2490	2495	2501	2513	2525
460003	-	-	-	-	-	-	-	2606	2606	2611	2617	2629	2641
460004	-	-	-	-	-	-	-	2610	2610	2620	2625	2666	2668
460005	2607	2607	2609	2609	2610	2610	2614	2624	2624	-	-	-	-

PL 460000 MC - Antriebswellen / Input Shafts / Alberi Entrata / Arbres D'entree / Ejes De Entrada

PL	EL C 28				EL C 42				EML 42				EML 1"3/8 Z6				EM 65				EM 1"3/8 Z6			
	L _T	Z	L	Ød	L _T	Z	L	Ød	L _T	Z	L	Ød	L _T	Z	L	Ød	L _T	Z	L	Ød	L _T	Z	L	Ød
460003	-	-	-	-	-	-	-	-	-	-	-	-	-	-	-	-	-	-	-	-	-	-	-	-
460004	-	-	-	-	-	-	-	-	-	-	-	-	-	-	-	-	1334	121.5	105	65	1334	121.5	105	1"3/8
460005	1348	64	50	28	1348	64	82	42	1378	94	82	42	1378	94	106	1"3/8	1405.5	121.5	105	65	1405.5	121.5	105	1"3/8

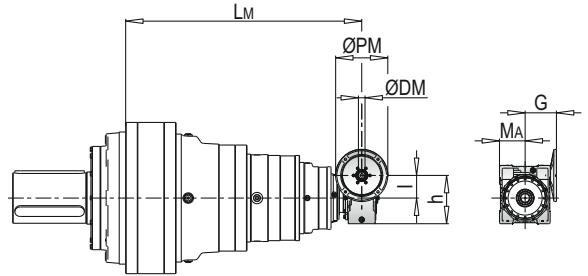
PL	EP 65				ET 90				PL	~ Kg							
	L _T	Z	L	Ød	L _T	Z	L	Ød		EL C 28	EL C 42	EML 42	EML 1"3/8 Z6	EM 65	EM 1"3/8 Z6	EP 65	ET 90
460003	-	-	-	-	1277	-	-	-	460003	-	-	-	-	-	-	-	2609
460004	1365.5	-	-	-	1384	171.5	170	90	460004	-	-	-	-	2605	2605	2614	2636
460005	1437	153	105	65	-	-	-	-	460005	2608	2608	2611	2611	2619	2619	2628	-



PL 460000 MC - Anschluss Für Schneckengetriebe (PMRV/PRV) / Worm Gearbox Adaptors (PMRV/PRV) / Predisposizioni Per Riduttori A Vite Senza Fine (PMRV/PRV) / Adaptation Pour Reducteurs A Vis Sans Fin (PMRV/PRV) / Acoplamiento Para Reductores De Tornillo Sin Fin (PMRV/PRV)

PL	PMRV/PRV 050					PMRV/PRV 063					PMRV/PRV 075				
	Lm	I	h	MA	G	Lm	I	h	MA	G	Lm	I	h	MA	G
460004	-					-					-				
460005	1405.5	50	110	60	80	1415	63	113	72	95	1394	75	161	86	112.5

PL	PMRV/PRV 090					PMRV/PRV 110					PMRV/PRV 130					
	Lm	I	h	MA	G	Lm	I	h	MA	G	Lm	I	h	MA	G	
460004	-					1346.5	110	237.5	127.5	160	1352	130	277.5	147.5	180	
460005	1404	90	193	103	129.5	1418					1423.5					



PL	PMRV/PRV 150				
	Lm	I	h	MA	G
460004	1368.5				
460005	1440	150	320	170	210

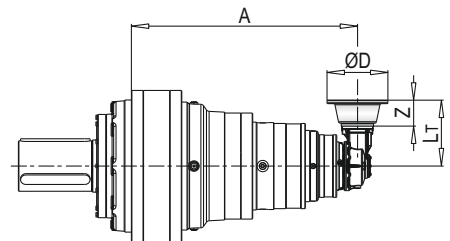
PL	PMRV/PRV ~ Kg						
	050	063	075	090	110	130	150
460004	-	-	-	-	2634	2651	2687
460005	2610	2614	2616	2621	2648	2665	2701

PLB 460000 MC - Anbauvorrichtung Für Elektromotore (IEC) / Electric Motor Couplings (IEC) / Predisposizioni Per Motori Elettrici (IEC) / Adaptations Pour Moteurs Electriques (IEC) / Acoplamientos Para Motores Eléctricos (IEC)

PLB	IEC 80				IEC 90				IEC 100				IEC 112			
	A	L _T	Z	ØD	A	L _T	Z	ØD	A	L _T	Z	ØD	A	L _T	Z	ØD
460005	1300.5	296	56	200	1300.5	296	56	200	1300.5	306	66	250	1300.5	306	66	250

PLB	IEC 132				IEC 160				IEC 180			
	A	L _T	Z	ØD	A	L _T	Z	ØD	A	L _T	Z	ØD
460005	1300.5	340	100	300	1300.5	379	139	350	1300.5	379	139	350

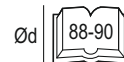
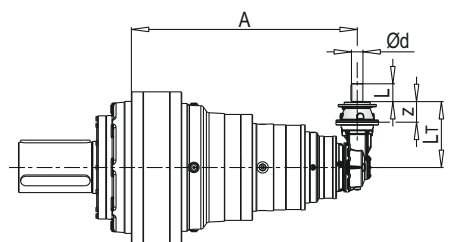
PLB	IEC ~ Kg						
	80	90	100	112	132	160	180
460005	2609	2609	2610	2610	2614	2624	2624

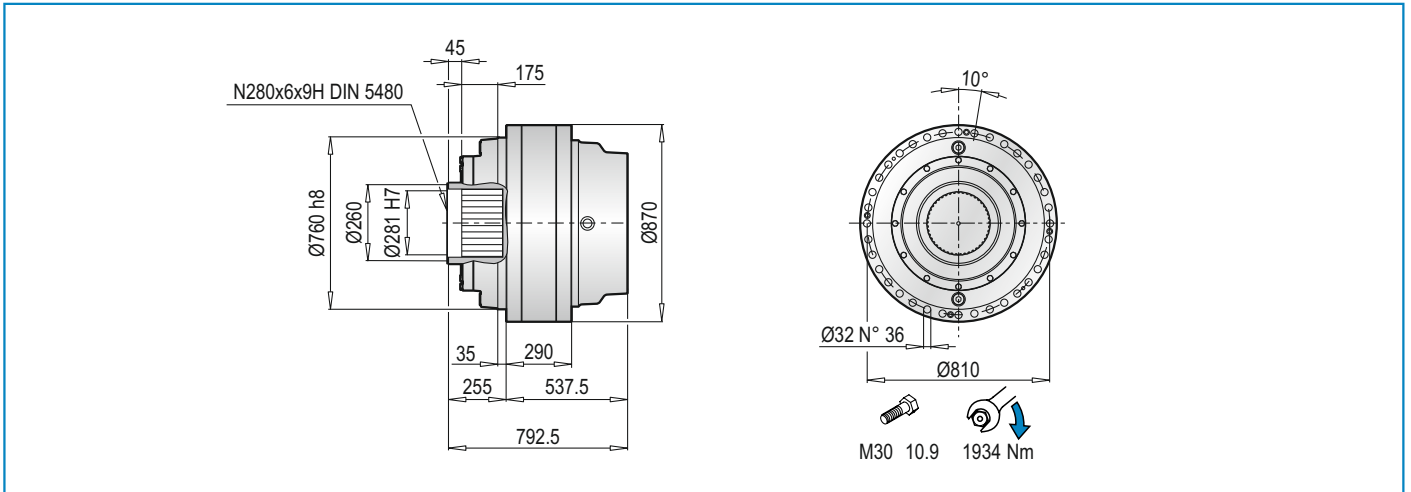


PLB 460000 MC - Antriebswellen / Input Shafts / Alberi Entrata / Arbres D'entree / Ejes De Entrada

PLB	EM 65					EM 1"3/8 Z6					EP 65				
	A	L _T	Z	L	Ød	A	L _T	Z	L	Ød	A	L _T	Z	L	Ød
460005	1300.5	1405.5	121.5	105	65	1300.5	1405.5	121.5	105	1"3/8	1300.5	1437	153	105	65

PLB	~ Kg		
	EM 65	EM 1"3/8 Z6	EP 65
460005	2619	2619	2627





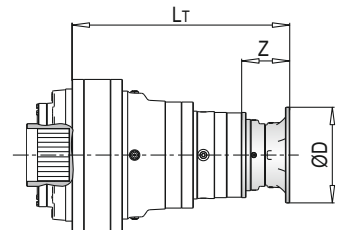
PL 460000 F - Anbauvorrichtung Für Elektromotore (IEC) / Electric Motor Couplings (IEC) / Predisposizioni Per Motori Elettrici (IEC) / Adaptations Pour Moteurs Electriques (IEC) / Acoplamientos Para Motores Eléctricos (IEC)

PL	IEC 63			IEC 71			IEC 80			IEC 90			IEC 100			IEC 112			IEC 132		
	L _T	Z	ØD	L _T	Z	ØD	L _T	Z	ØD	L _T	Z	ØD	L _T	Z	ØD	L _T	Z	ØD	L _T	Z	ØD
460001	-	-	-	-	-	-	-	-	-	-	-	-	-	-	-	-	-	-	-	-	-
460002	-	-	-	-	-	-	-	-	-	-	-	-	-	-	-	-	-	-	-	-	-
460003	-	-	-	-	-	-	-	-	-	-	-	-	-	-	-	-	-	-	-	-	-
460004	-	-	-	-	-	-	-	-	-	-	-	-	-	-	-	-	-	-	-	-	-
460005	1320	36	140	1320	36	160	1340	56	200	1340	56	200	1350	66	250	1350	66	250	1384	100	300

PL	IEC 160			IEC 180			IEC 200			IEC 225			IEC 250			IEC 280		
	L _T	Z	ØD	L _T	Z	ØD	L _T	Z	ØD	L _T	Z	ØD	L _T	Z	ØD	L _T	Z	ØD
460001	687.5	-	-	687.5	-	-	687.5	-	-	676.5	-	-	676.5	-	-	676.5	-	-
460002	1034.5	150	-	1034.5	150	-	1034.5	150	400	1023.5	139	450	1023.5	139	550	1023.5	139	550
460003	1255.5	-	350	1255.5	-	350	1255.5	-	-	1244.5	-	-	1244.5	-	-	1244.5	-	-
460004	1330.5	118	-	1330.5	118	-	1360.5	148	-	1351.5	-	-	1361	148.5	-	1361	148.5	-
460005	1423	139	-	1423	139	-	-	-	-	-	-	-	-	-	-	-	-	-



PL	IEC ~ \bar{K}_g												
	63	71	80	90	100	112	132	160	180	200	225	250	280
460001	-	-	-	-	-	-	-	1935	1935	1940	1946	1958	1970
460002	-	-	-	-	-	-	-	2340	2340	2345	2351	2363	2375
460003	-	-	-	-	-	-	-	2456	2456	2461	2467	2479	2491
460004	-	-	-	-	-	-	-	2460	2460	2470	2475	2516	2518
460005	2457	2457	2459	2459	2460	2460	2464	2474	2474	-	-	-	-



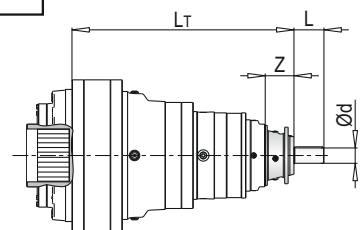
PL 460000 F - Antriebswellen / Input Shafts / Alberi Entrata / Arbres D'entree / Ejes De Entrada

PL	EL C 28				EL C 42				EML 42				EML 1"3/8 Z6				EM 65				EM 1"3/8 Z6			
	L _T	Z	L	Ød	L _T	Z	L	Ød	L _T	Z	L	Ød	L _T	Z	L	Ød	L _T	Z	L	Ød	L _T	Z	L	Ød
460003	-	-	-	-	-	-	-	-	-	-	-	-	-	-	-	-	-	-	-	-	-	-	-	-
460004	-	-	-	-	-	-	-	-	-	-	-	-	-	-	-	-	1334	121.5	105	65	1334	121.5	105	1"3/8
460005	1348	64	50	28	1348	64	82	42	1378	94	82	42	1378	94	106	1"3/8	1405.5	121.5	105	65	1405.5	121.5	105	1"3/8



PL	EP 65				ET 90			
	L _T	Z	L	Ød	L _T	Z	L	Ød
460003	-	-	-	-	1277	171.5	170	90
460004	1365.5	153	105	65	1384	-	-	-
460005	1437	-	-	-	-	-	-	-

PL	~ \bar{K}_g							
	EL C 28	EL C 42	EML 42	EML 1"3/8 Z6	EM 65	EM 1"3/8 Z6	EP 65	ET 90
460003	-	-	-	-	-	-	-	2459
460004	-	-	-	-	2455	2455	2464	2486
460005	2458	2458	2461	2461	2469	2469	2478	-



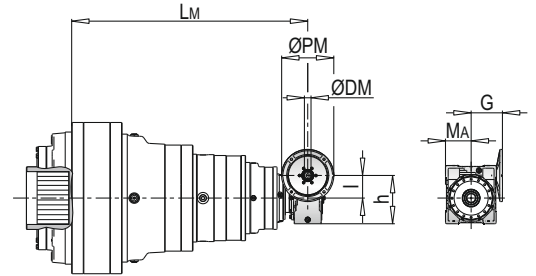
PL 460000 F - Anschluss Für Schneckengetriebe (PMRV/PRV) / Worm Gearbox Adaptors (PMRV/PRV) / Predisposizioni Per Riduttori A Vite Senza Fine (PMRV/PRV) / Adaptation Pour Reducteurs A Vis Sans Fin (PMRV/PRV) / Acoplamiento Para Reductores De Tornillo Sin Fin (PMRV/PRV)

PL	PMRV/PRV 050					PMRV/PRV 063					PMRV/PRV 075				
	Lm	I	h	MA	G	Lm	I	h	MA	G	Lm	I	h	MA	G
460004	-					-					-				
460005	1405.5	50	110	60	80	1415	63	113	72	95	1394	75	161	86	112.5

PL	PMRV/PRV 090					PMRV/PRV 110					PMRV/PRV 130					
	Lm	I	h	MA	G	Lm	I	h	MA	G	Lm	I	h	MA	G	
460004	-					1346.5	110	237.5	127.5	160	1352	130	277.5	147.5	180	
460005	1404	90	193	103	129.5	1418					1423.5					

PL	PMRV/PRV 150				
	Lm	I	h	MA	G
460004	1368.5				
460005	1440	150	320	170	210

PL	PMRV/PRV ~ Kg						
	050	063	075	090	110	130	150
460004	-	-	-	-	2484	2501	2537
460005	2460	2464	2466	2471	2498	2515	2551

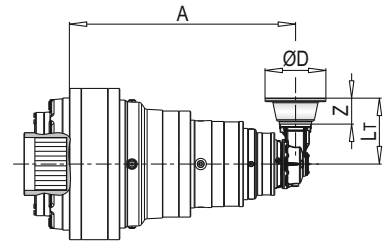


PLB 460000 F - Anbauvorrichtung Für Elektromotore (IEC) / Electric Motor Couplings (IEC) / Predisposizioni Per Motori Elettrici (IEC) / Adaptations Pour Moteurs Electriques (IEC) / Acoplamientos Para Motores Eléctricos (IEC)

PLB	IEC 80				IEC 90				IEC 100				IEC 112			
	A	L _T	Z	ØD	A	L _T	Z	ØD	A	L _T	Z	ØD	A	L _T	Z	ØD
460005	1300.5	296	56	200	1300.5	296	56	200	1300.5	306	66	250	1300.5	306	66	250

PLB	IEC 132				IEC 160				IEC 180			
	A	L _T	Z	ØD	A	L _T	Z	ØD	A	L _T	Z	ØD
460005	1300.5	340	100	300	1300.5	379	139	350	1300.5	379	139	350

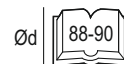
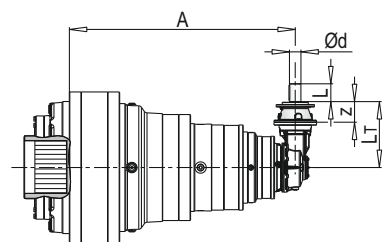
PLB	IEC ~ Kg						
	80	90	100	112	132	160	180
460005	2459	2459	2460	2460	2464	2474	2474

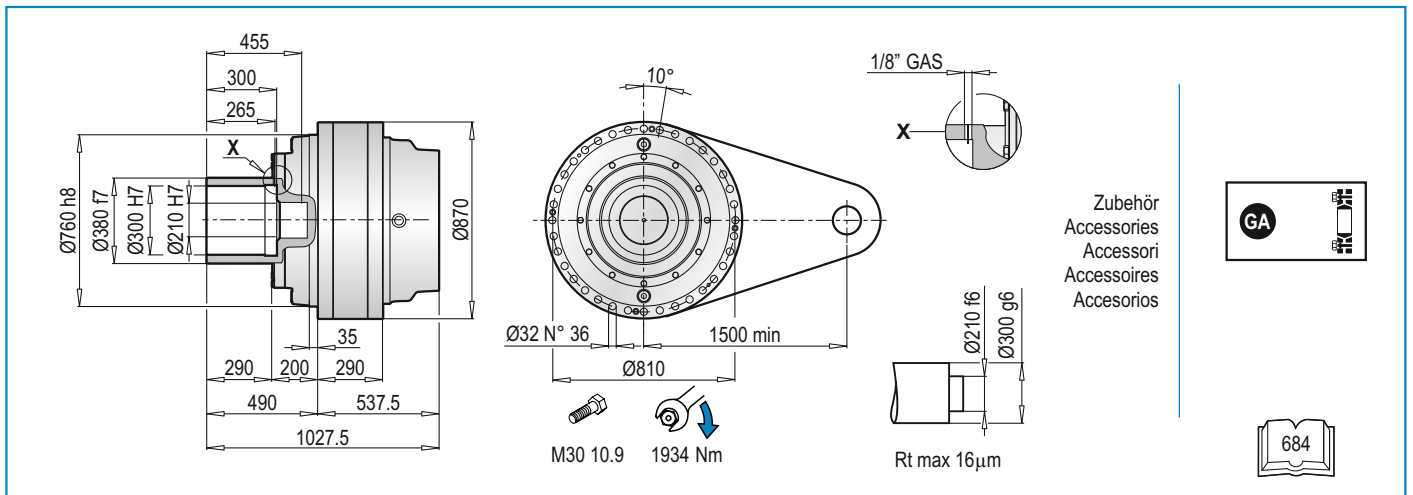


PLB 460000 F - Antriebswellen / Input Shafts / Alberi Entrata / Arbres D'entree / Ejes De Entrada

PLB	EM 65					EM 1"3/8 Z6					EP 65				
	A	L _T	Z	L	Ød	A	L _T	Z	L	Ød	A	L _T	Z	L	Ød
460005	1300.5	1405.5	121.5	105	65	1300.5	1405.5	121.5	105	1"3/8	1300.5	1437	153	105	65

PLB	~ Kg		
	EM 65	EM 1"3/8 Z6	EP 65
460005	2469	2469	2477





PL 460000 FS - Anbauvorrichtung Für Elektromotore (IEC) / Electric Motor Couplings (IEC) / Predisposizioni Per Motori Elettrici (IEC) / Adaptations Pour Moteurs Electriques (IEC) / Acoplamientos Para Motores Eléctricos (IEC)

PL	IEC 63			IEC 71			IEC 80			IEC 90			IEC 100			IEC 112			IEC 132		
	L _T	Z	ØD	L _T	Z	ØD	L _T	Z	ØD	L _T	Z	ØD	L _T	Z	ØD	L _T	Z	ØD	L _T	Z	ØD
460001	-	-	-	-	-	-	-	-	-	-	-	-	-	-	-	-	-	-	-	-	-
460002	-	-	-	-	-	-	-	-	-	-	-	-	-	-	-	-	-	-	-	-	-
460003	-	-	-	-	-	-	-	-	-	-	-	-	-	-	-	-	-	-	-	-	-
460004	-	-	-	-	-	-	-	-	-	-	-	-	-	-	-	-	-	-	-	-	-
460005	1320	36	140	1320	36	160	1340	56	200	1340	56	200	1350	66	250	1350	66	250	1384	100	300

PL	IEC 160			IEC 180			IEC 200			IEC 225			IEC 250			IEC 280		
	L _T	Z	ØD	L _T	Z	ØD	L _T	Z	ØD	L _T	Z	ØD	L _T	Z	ØD	L _T	Z	ØD
460001	687.5	-	-	687.5	-	-	687.5	-	-	676.5	-	-	676.5	-	-	676.5	-	-
460002	1034.5	150	-	1034.5	150	-	1034.5	150	400	1023.5	139	450	1023.5	139	550	1023.5	139	550
460003	1255.5	-	350	1255.5	-	350	1255.5	-	-	1244.5	-	-	1244.5	-	-	1244.5	-	-
460004	1330.5	118	-	1330.5	118	-	1360.5	148	-	1351.5	-	-	1361	148.5	-	1361	148.5	-
460005	1423	139	-	1423	139	-	-	-	-	-	-	-	-	-	-	-	-	-

PL	IEC ~ Kg												
	63	71	80	90	100	112	132	160	180	200	225	250	280
460001	-	-	-	-	-	-	-	1973	1973	1978	1984	1996	2008
460002	-	-	-	-	-	-	-	2378	2378	2383	2389	2401	2413
460003	-	-	-	-	-	-	-	2494	2494	2499	2505	2517	2529
460004	-	-	-	-	-	-	-	2521	2521	2526	2532	2544	2556
460005	2495	2495	2497	2497	2498	2498	2503	2535	2535	2540	2546	2558	2570

PL 460000 FS - Antriebswellen / Input Shafts / Alberi Entrata / Arbres D'entree / Ejes De Entrada

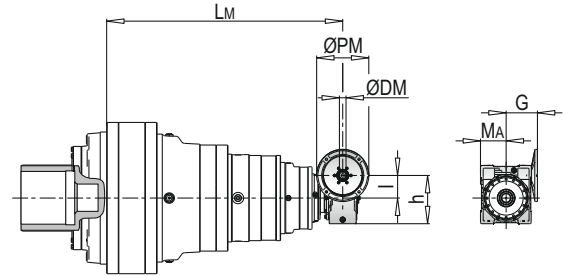
PL	EL C 28				EL C 42				EML 42				EML 1"3/8 Z6				EM 65				EM 1"3/8 Z6			
	L _T	Z	L	Ød	L _T	Z	L	Ød	L _T	Z	L	Ød	L _T	Z	L	Ød	L _T	Z	L	Ød	L _T	Z	L	Ød
460003	-	-	-	-	-	-	-	-	-	-	-	-	-	-	-	-	-	-	-	-	-	-	-	-
460004	-	-	-	-	-	-	-	-	-	-	-	-	-	-	-	-	1334	-	-	-	1334	-	-	-
460005	1348	64	50	28	1348	64	82	42	1378	94	82	42	1378	94	106	1"3/8	1405.5	121.5	105	65	1405.5	121.5	105	1"3/8

PL	EP 65				ET 90				PL	~ Kg							
	L _T	Z	L	Ød	L _T	Z	L	Ød		EL C 28	EL C 42	EML 42	EML 1"3/8 Z6	EM 65	EM 1"3/8 Z6	EP 65	ET 90
460003	-	-	-	-	1277	-	-	-	460003	-	-	-	-	-	-	-	2497
460004	1365.5	-	-	-	1384	171.5	170	90	460004	-	-	-	-	2493	2493	2502	2524
460005	1437	153	105	65	-	-	-	-	460005	2496	2496	2499	2499	2507	2507	2516	-

PL 460000 FS - Anschluss Für Schneckengetriebe (PMRV/PRV) / Worm Gearbox Adaptors (PMRV/PRV) / Predisposizioni Per Riduttori A Vite Senza Fine (PMRV/PRV) / Adaptation Pour Reducteurs A Vis Sans Fin (PMRV/PRV) / Acoplamiento Para Reductores De Tornillo Sin Fin (PMRV/PRV)

PL	PMRV/PRV 050					PMRV/PRV 063					PMRV/PRV 075				
	Lm	l	h	MA	G	Lm	l	h	MA	G	Lm	l	h	MA	G
460004	-					-					-				
460005	1405.5	50	110	60	80	1415	63	113	72	95	1394	75	161	86	112.5

PL	PMRV/PRV 090					PMRV/PRV 110					PMRV/PRV 130					
	Lm	l	h	MA	G	Lm	l	h	MA	G	Lm	l	h	MA	G	
460004	-					1346.5	110	237.5	127.5	160	1352	130	277.5	147.5	180	
460005	1404	90	193	103	129.5	1418					1423.5					



PL	PMRV/PRV 150				
	Lm	l	h	MA	G
460004	1368.5				
460005	1440	150	320	170	210

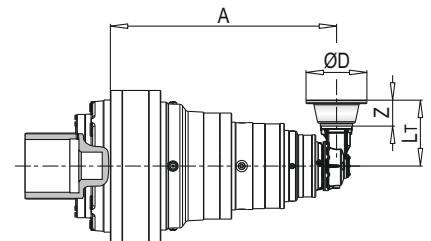
PL	PMRV/PRV ~ Kg						
	050	063	075	090	110	130	150
460004	-	-	-	-	2522	2539	2575
460005	2498	2502	2502	2507	2536	2553	2589

PLB 460000 FS - Anbauvorrichtung Für Elektromotore (IEC) / Electric Motor Couplings (IEC) / Predisposizioni Per Motori Elettrici (IEC) / Adaptations Pour Moteurs Electriques (IEC) / Acoplamientos Para Motores Eléctricos (IEC)

PLB	IEC 80				IEC 90				IEC 100				IEC 112			
	A	L _T	Z	ØD	A	L _T	Z	ØD	A	L _T	Z	ØD	A	L _T	Z	ØD
460005	1300.5	296	56	200	1300.5	296	56	200	1300.5	306	66	250	1300.5	306	66	250

PLB	IEC 132				IEC 160				IEC 180			
	A	L _T	Z	ØD	A	L _T	Z	ØD	A	L _T	Z	ØD
460005	1300.5	340	100	300	1300.5	379	139	350	1300.5	379	139	350

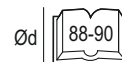
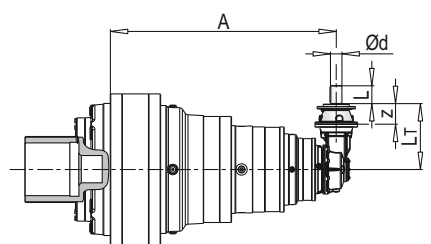
PLB	IEC ~ Kg						
	80	90	100	112	132	160	180
460005	2497	2497	2498	2498	2502	2512	2512



PLB 460000 FS - Antriebswellen / Input Shafts / Alberi Entrata / Arbres D'entree / Ejes De Entrada

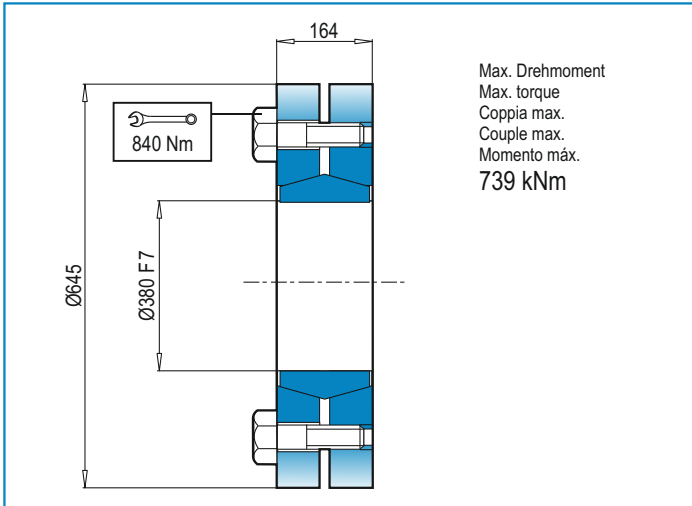
PLB	EM 65					EM 1"3/8 Z6					EP 65				
	A	L _T	Z	L	Ød	A	L _T	Z	L	Ød	A	L _T	Z	L	Ød
460005	1300.5	1405.5	121.5	105	65	1300.5	1405.5	121.5	105	1"3/8	1300.5	1437	153	105	65

PLB	~ Kg		
	EM 65	EM 1"3/8 Z6	EP 65
460005	2507	2507	2515



ZUBEHÖR / ACCESSORIES / ACCESSORI / ACCESSOIRES / ACCESORIOS

GA Schrumpfscheibe / Shrink disc / Giunto di attrito
Frette de serrage / Disco de contracción



DE RADIALLAST (Fr)

In den nachstehenden Diagrammen ist die Radiallast und der Koeffizient K dargestellt und kann mit dem gewünschten Wert n_2xh verglichen werden.

EN RADIAL LOADS (Fr)

The following curves show the radial loads and the K factors to obtain the required n_2xh value.

IT CARICHI RADIALI (Fr)

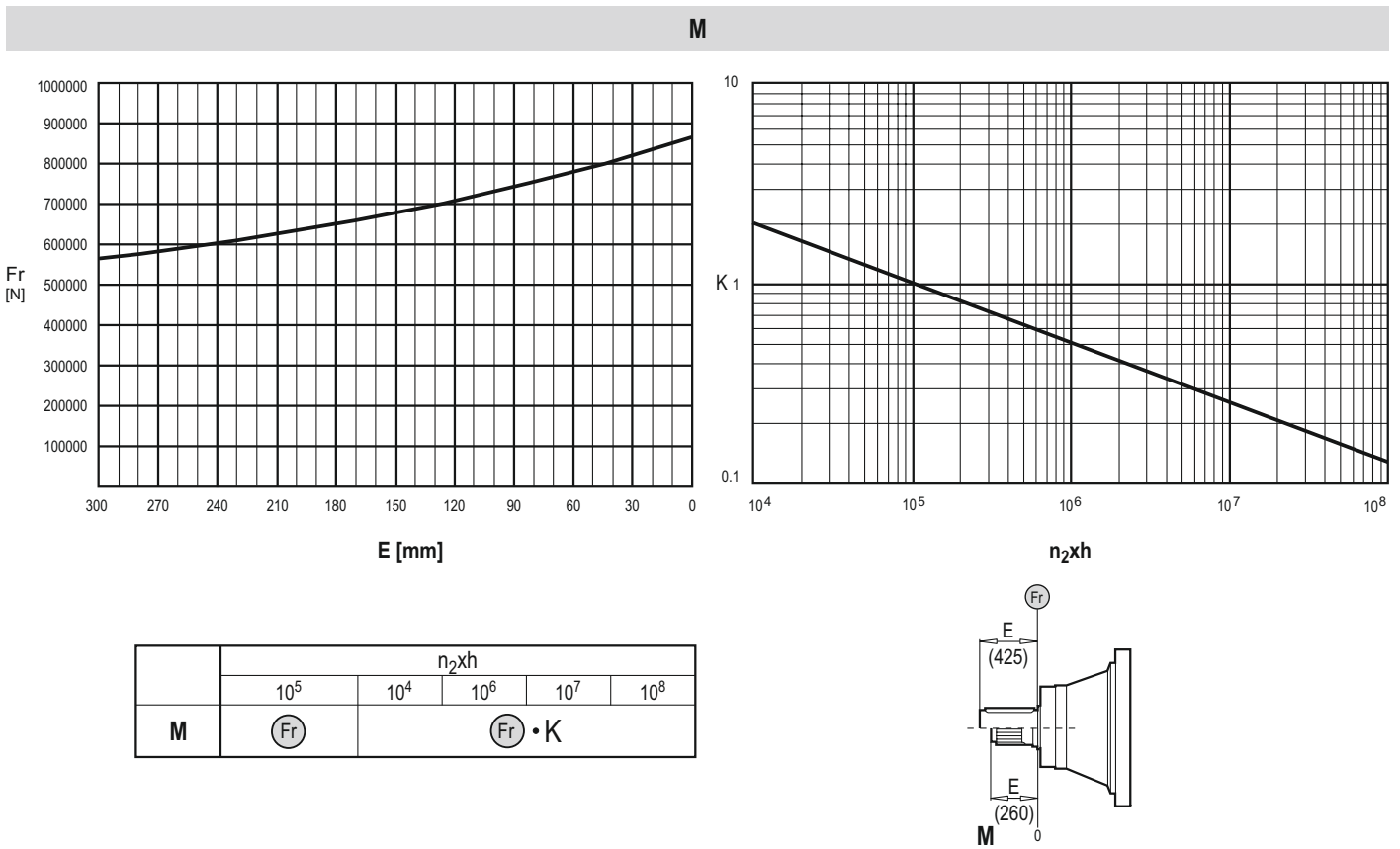
Nei diagrammi seguenti sono riportati i carichi radiali e i coefficienti K per rapportarli al valore n_2xh desiderato.

FR CHARGES RADIALES (Fr)

Dans les diagrammes suivants sont indiqués les charges radiales et les facteurs K de façon à obtenir la valeur n_2xh désirée.

ES CARGAS RADIALES (Fr)

En los siguientes diagramas se indican las cargas radiales y los coeficientes K para obtener el valor requerido n_2xh .



DE AXIALLAST (Fa)

Die dargestellten Werte der Axiallast basieren auf der Version und der applizierten Lastrichtung.

EN AXIAL LOADS (Fa)

The values of the axial loads in the table refer to the output versions and load direction of application.

IT CARICHI ASSIALI (Fa)

I valori dei carichi assiali indicati in tabella sono riferiti alle versioni e alla direzione di applicazione del carico.

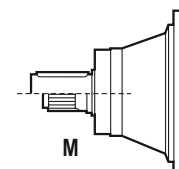
FR CHARGES AXIALES (Fa)

Les valeurs des charges axiales indiquées dans le tableau se réfèrent aux versions et à la direction d'application de la charge.

ES CARGAS AXIALES (Fa)

Los valores de las cargas axiales indicados en la tabla se refieren a las versiones y a la dirección de aplicación de la carga.

(Fa) [N]	M	← →

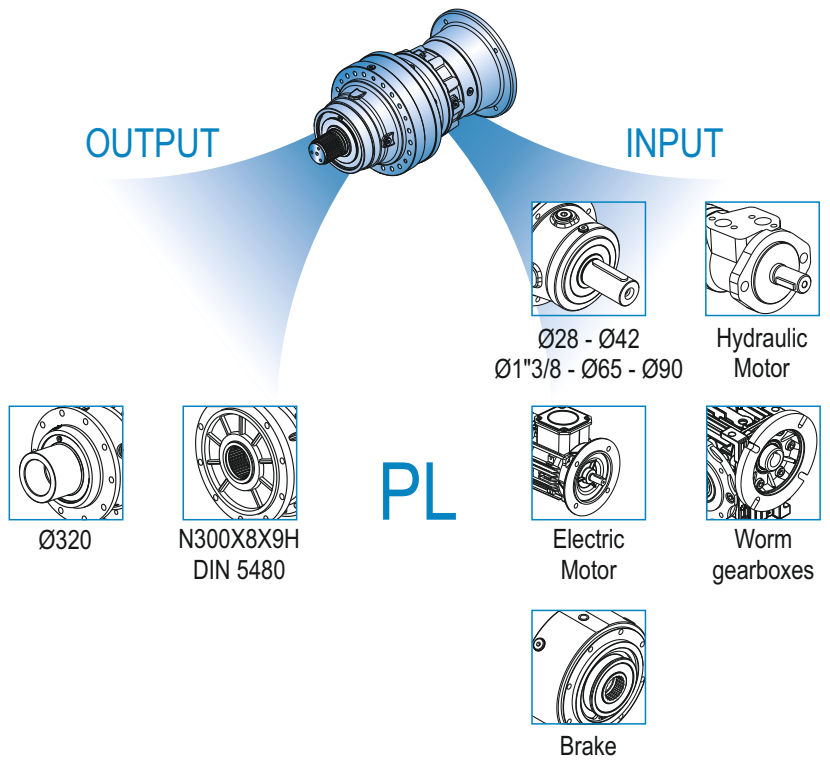




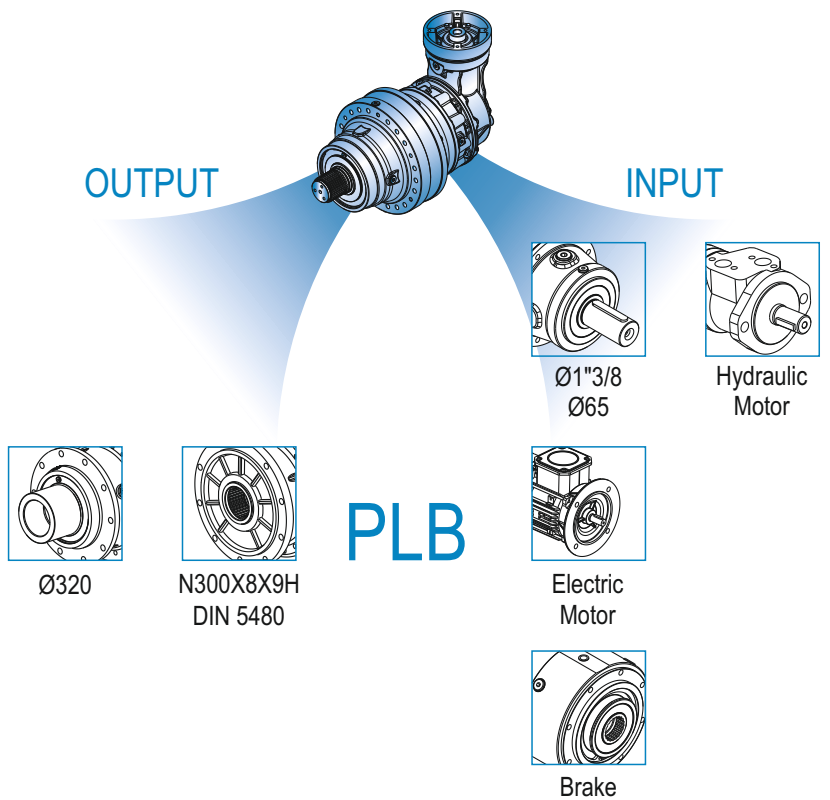
A series of horizontal dotted lines spanning the width of the page, intended for writing or drawing.

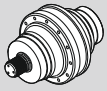



TECHNISCHE DATEN / TECHNICAL DATA / DATI TECNICI / DONNÉES TECHNIQUES / DATOS TÉCNICAS

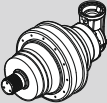


	i_{ges}	M_{max} ($n_2 \times h: 20000$) (Nm)
550001	3.84 ... 5.44	1186800
550002	14.13 ... 26.87	995400
550003	55.88 ... 161.24	827800
550004	198.69 ... 1088.38	756400
550005	1214.55 ... 7890.76	756400



	i_{ges}	M_{max} ($n_2 \times h: 20000$) (Nm)
550005	819.22 ... 5079.11	756400



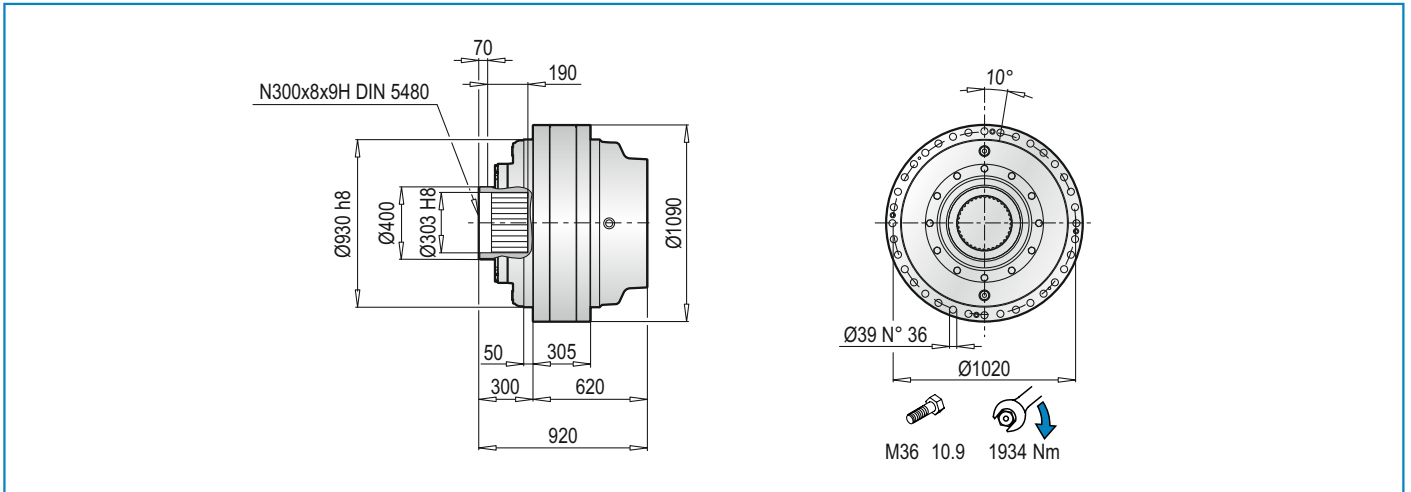
	Pt [kW]	n _{1max} [min ⁻¹]	i _{ges}	Mc [kNm]				Antrieb - Input - Entrada - Entrée - Entrada								
				n ₂ x h	n ₂ x h	n ₂ x h	n ₂ x h									
				10.000	20.000	50.000	100.000	IEC (B5)	PMRV / PRV	EL - EML EM - EP - ET						
PL 550001	324	100	3.84	823.8	741.7	645.8	582.7	160 200 250 180 225 280	-	-						
			5.44	467.5	421.0	366.5	344.9									
PL 550002	185	200	14.13	729.3	622.1	472.6	383.8	160 200 250 180 225 280	-	-						
			18.97	525.0	472.8	411.6	370.7									
			26.87	467.5	421.0	366.5	344.9									
PL 550003	125	1200	55.88	584.5	517.3	440.2	383.8	160 225 180 250 200 280	-	ET 90						
			75.02	525.0	472.8	411.6	370.7									
			96.03	525.0	472.8	410.7	363.5									
			106.27	467.5	421.0	366.5	344.9									
			136.05	467.5	421.0	366.5	344.9									
			161.24	467.5	421.0	366.5	344.9									
PL 550004	92	2000	198.69	521.3	461.4	392.5	347.4	160 180 200 225 250 280	110 130 150	EM 65 EM 1"3/8 Z6 EP 65 ET 90						
			239.50	454.2	402.0	342.1	302.9									
			266.72	525.0	472.8	411.6	370.7									
			321.50	525.0	472.8	411.6	370.7									
			411.57	525.0	472.8	410.7	363.5									
			455.46	467.5	421.0	366.5	344.9									
			537.79	525.0	472.8	408.8	362.0									
			595.13	467.5	421.0	366.5	344.9									
			691.04	467.5	421.0	366.5	344.9									
			761.87	467.5	421.0	366.5	344.9									
			902.95	467.5	421.0	366.5	344.9									
			1088.38	467.5	421.0	366.5	344.9									
			PL 550005	75	2800	1214.55	525.0				472.8	411.6	370.7	160 180 200 225 250 280	050 063 075 090 110 130 150	EL C 28 EL C 42 EML 42 EML 1"3/8 Z6 EM 65 EM 1"3/8 Z6 EP 65
						1326.18	525.0				472.8	411.6	369.5			
1408.49	525.0	472.8				410.7	363.5									
1486.43	467.5	421.0				366.5	344.9									
1554.83	525.0	472.8				410.7	363.5									
1640.86	467.5	421.0				366.5	344.9									
1752.98	467.5	419.3				356.6	315.9									
1861.79	467.5	421.0				366.5	331.9									
1952.27	467.5	421.0				366.5	344.9									
2031.64	525.0	472.8				408.8	362.0									
2126.46	525.0	472.8				410.7	363.5									
2218.38	525.0	472.8				408.8	362.0									
2364.88	467.5	421.0				366.5	344.9									
2499.24	467.5	421.0				366.5	344.9									
2660.01	463.0	409.7				348.6	308.8									
2778.57	525.0	472.8				408.8	362.0									
2878.16	467.5	421.0				366.5	344.9									
3226.73	525.0	472.8				408.8	362.0									
4489.57	467.5	421.0				366.5	344.9									
5010.01	467.5	421.0				366.5	344.9									
6546.41	467.5	421.0				366.5	344.9									
7890.76	467.5	421.0	366.5	344.9												

	Pt [kW]	n _{1max} [min ⁻¹]	i _{ges}	Mc [kNm]				Antrieb - Input - Entrada - Entrée - Entrada	
				n ₂ x h	n ₂ x h	n ₂ x h	n ₂ x h		
				10.000	20.000	50.000	100.000	IEC (B5)	EL - EML EM - EP - ET
PLB 550005	73	2500	819.22	525.0	432.3	328.4	266.8	160 180 200 225 250 280	EM 65 EM 1"3/8 Z6 EP 65
			864.55	467.5	421.0	341.1	277.1		
			987.46	525.0	472.8	374.3	304.2		
			1160.57	467.5	421.0	366.5	340.6		
			1244.71	485.6	394.2	299.3	243.0		
			1334.06	467.5	421.0	366.5	344.9		
			1398.90	467.5	421.0	366.5	344.9		
			1500.32	525.0	449.3	341.1	276.9		
			1593.45	525.0	468.7	355.8	288.9		
			1743.17	467.5	421.0	366.5	344.9		
			1827.89	467.5	421.0	366.5	344.9		
			1920.67	525.0	472.8	405.5	329.2		
			2125.46	467.5	421.0	366.5	344.9		
			2340.02	467.5	421.0	366.5	344.9		
			2509.68	525.0	472.8	408.8	362.0		
			2820.56	467.5	421.0	366.5	344.9		
			3224.83	467.5	421.0	366.5	344.9		
			4213.78	467.5	421.0	366.5	344.9		
			5079.11	467.5	421.0	366.5	344.9		



$$M_{\max} = M_C \times 1.6$$

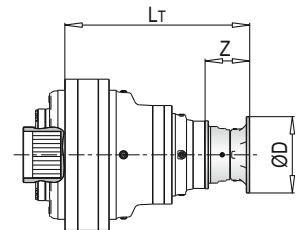
(n₂ x h = 20.000)



PL 550000 F - Anbauvorrichtung Für Elektromotore (IEC) / Electric Motor Couplings (IEC) / Predisposizioni Per Motori Elettrici (IEC) / Adaptations Pour Moteurs Electriques (IEC) / Acoplamientos Para Motores Eléctricos (IEC)

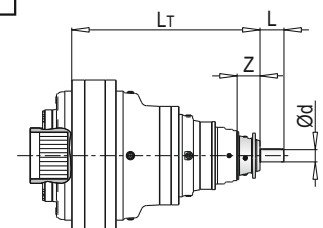
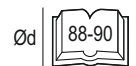
PL	IEC 160			IEC 180			IEC 200			IEC 225			IEC 250			IEC 280		
	L _T	Z	ØD	L _T	Z	ØD	L _T	Z	ØD	L _T	Z	ØD	L _T	Z	ØD	L _T	Z	ØD
550001	770			770			770			759			759			759		
550002	1053.5	150	350	1053.5	150	350	1053.5	150	400	1042.5	139	450	1042.5	139	550	1042.5	139	550
550003	1274.5			1274.5						1274.5			1263.5			1263.5		
550004	1381.5			1381.5			1381.5			1370.5			1370.5			1370.5		
550005	1421	118		1421	118		1451	148		1442			1451.5	148.5		1451.5	148.5	

PL	IEC ~ Kg					
	160	180	200	225	250	280
550001	3260	3260	3265	3271	3283	3295
550002	3770	3770	3775	3781	3793	3805
550003	3965	3965	3970	3976	3988	4000
550004	4024	4024	4029	4035	4047	4059
550005	4022	4022	4032	4037	4078	4080



PL 550000 F - Antriebswellen / Input Shafts / Alberi Entrata / Arbres D'entree / Ejes De Entrada

PL	EL C 28				EL C 42				EML 42				EML 1 3/8 Z6				EM 65				EM 1 3/8 Z6			
	L _T	Z	L	Ød	L _T	Z	L	Ød	L _T	Z	L	Ød	L _T	Z	L	Ød	L _T	Z	L	Ød	L _T	Z	L	Ød
550003	-	-	-	-	-	-	-	-	-	-	-	-	-	-	-	-	-	-	-	-	-	-	-	-
550004	-	-	-	-	-	-	-	-	-	-	-	-	-	-	-	-	1353	121.5	105	65	1353	121.5	105	1 3/8
550005	1367	64	50	28	1367	64	82	42	1397	94	82	42	1397	94	106	1 3/8	1424.5	121.5	105	65	1424.5	121.5	105	1 3/8



PL	EP 65				ET 90			
	L _T	Z	L	Ød	L _T	Z	L	Ød
550003	-	-	-	-	1296	171.5	170	90
550004	1384.5	153	105	65	1403	-	-	-
550005	1456	-	-	-	-	-	-	-

PL	~ Kg							
	EL C 28	EL C 42	EML 42	EML 1 3/8 Z6	EM 65	EM 1 3/8 Z6	EP 65	ET 90
550003	-	-	-	-	-	-	-	3968
550004	-	-	-	-	3996	3996	4005	4027
550005	4006	4006	4009	4009	4017	4017	4026	-

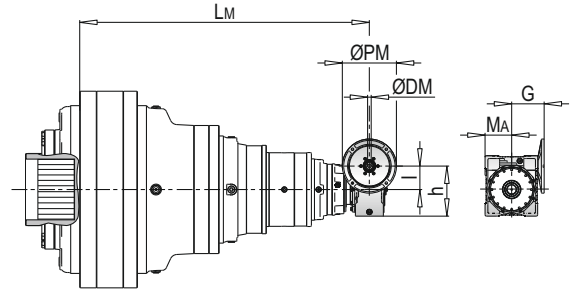
PL 550000 F - Anschluss Für Schneckengetriebe (PMRV/PRV) / Worm Gearbox Adaptors (PMRV/PRV) / Predisposizioni Per Riduttori A Vite Senza Fine (PMRV/PRV) / Adaptation Pour Reducteurs A Vis Sans Fin (PMRV/PRV) / Acoplamiento Para Reductores De Tornillo Sin Fin (PMRV/PRV)

PL	PMRV/PRV 050					PMRV/PRV 063					PMRV/PRV 075				
	L _M	I	h	M _A	G	L _M	I	h	M _A	G	L _M	I	h	M _A	G
550004	-					-					-				
550005	1424.5	50	110	60	80	1434	63	113	72	95	1413	75	161	86	112.5

PL	PMRV/PRV 090					PMRV/PRV 110					PMRV/PRV 130				
	L _M	I	h	M _A	G	L _M	I	h	M _A	G	L _M	I	h	M _A	G
550004	-					1365.5	110	237.5	127.5	160	1371	130	277.5	147.5	180
550005	1423	90	193	103	129.5	1437					1442.5				

PL	PMRV/PRV 150				
	L _M	I	h	M _A	G
550004	1387.5				
550005	1459	150	320	170	210

PL	PMRV/PRV ~ Kg						
	050	063	075	090	110	130	150
550004	-	-	-	-	4025	4042	4078
550005	4008	4012	4014	4019	4046	4063	4099

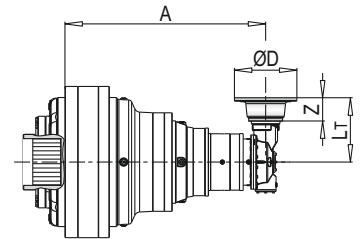


PLB 550000 F - Anbauvorrichtung Für Elektromotore (IEC) / Electric Motor Couplings (IEC) / Predisposizioni Per Motori Elettrici (IEC) / Adaptations Pour Moteurs Electriques (IEC) / Acoplamientos Para Motores Eléctricos (IEC)

PLB	IEC 160				IEC 180				IEC 200				IEC 225			
	A	L _T	Z	ØD	A	L _T	Z	ØD	A	L _T	Z	ØD	A	L _T	Z	ØD
550005	1366.5	1421	118	350	1366.5	1421	118	350	1366.5	1451	148	400	1366.5	1442	139	450

PLB	IEC 250				IEC 280			
	A	L _T	Z	ØD	A	L _T	Z	ØD
550005	1366.5	1451.5	148.5	550	1366.5	1451.5	148.5	550

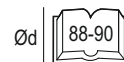
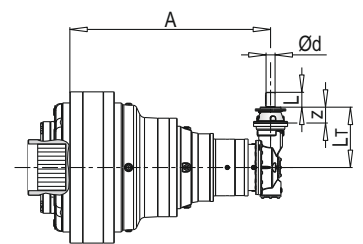
PLB	IEC ~ Kg					
	160	180	200	225	250	280
550005	4022	4022	4032	4037	4078	4090

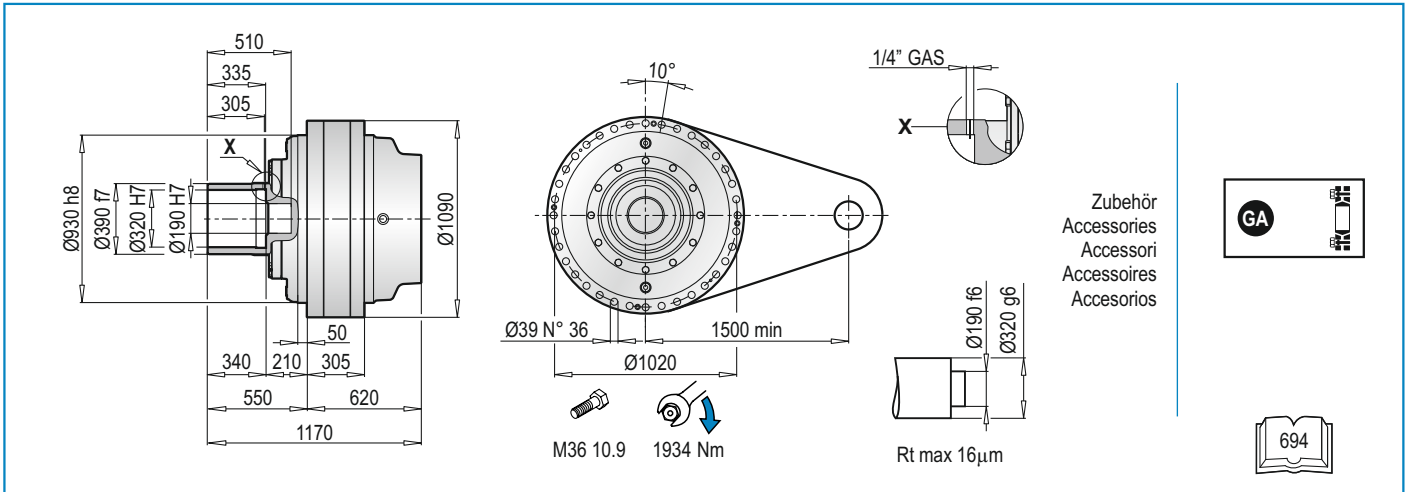


PLB 550000 F - Antriebswellen / Input Shafts / Alberi Entrata / Arbres D'entree / Ejes De Entrada

PLB	EM 65					EM 1"3/8 Z6					EP 65				
	A	L _T	Z	L	Ød	A	L _T	Z	L	Ød	A	L _T	Z	L	Ød
550005	1366.5	436.5	121.5	105	65	1366.5	436.5	121.5	105	1"3/8	1366.5	468	153	105	65

PLB	~ Kg		
	EM 65	EM 1"3/8 Z6	EP 65
550005	4017	4017	4026

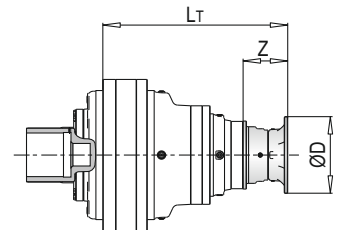




PL 550000 FS - Anbauvorrichtung Für Elektromotore (IEC) / Electric Motor Couplings (IEC) / Predisposizioni Per Motori Elettrici (IEC) / Adaptations Pour Moteurs Electriques (IEC) / Acoplamientos Para Motores Eléctricos (IEC)

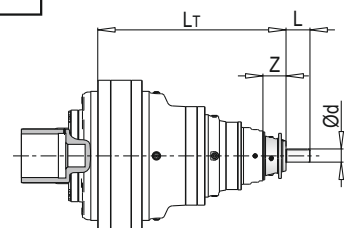
PL	IEC 160			IEC 180			IEC 200			IEC 225			IEC 250			IEC 280		
	L _T	Z	ØD	L _T	Z	ØD	L _T	Z	ØD	L _T	Z	ØD	L _T	Z	ØD	L _T	Z	ØD
550001	770			770			770			759			759			759		
550002	1053.5	150		1053.5	150		1053.5	150	400	1042.5			1042.5	139	550	1042.5	139	550
550003	1274.5		350	1274.5		350	1274.5			1263.5	139	450	1263.5			1263.5		
550004	1381.5			1381.5			1381.5			1370.5			1370.5			1370.5		
550005	1421	118		1421	118		1451	148		1442			1451.5	148.5		1451.5	148.5	

PL	IEC ~ Kg					
	160	180	200	225	250	280
550001	3317	3317	3322	3328	3340	3352
550002	3827	3827	3832	3838	3850	3862
550003	4022	4022	4027	4033	4045	4057
550004	4081	4081	4086	4092	4104	4116
550005	4079	4079	4089	4094	4135	4137



PL 550000 FS - Antriebswellen / Input Shafts / Alberi Entrata / Arbres D'entree / Ejes De Entrada

PL	EL C 28				EL C 42				EML 42				EML 1 1/8 Z6				EM 65				EM 1 1/8 Z6			
	L _T	Z	L	Ød	L _T	Z	L	Ød	L _T	Z	L	Ød	L _T	Z	L	Ød	L _T	Z	L	Ød	L _T	Z	L	Ød
550003	-	-	-	-	-	-	-	-	-	-	-	-	-	-	-	-	-	-	-	-	-	-	-	-
550004	-	-	-	-	-	-	-	-	-	-	-	-	-	-	-	-	1353	121.5	105	65	1353	121.5	105	1 1/8
550005	1367	64	50	28	1367	64	82	42	1397	94	82	42	1397	94	106	1 1/8	1424.5	121.5	105	65	1424.5	121.5	105	1 1/8



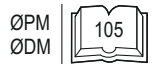
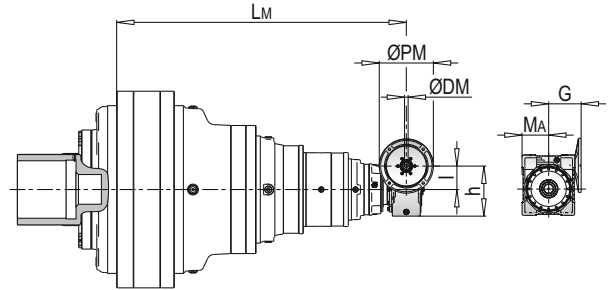
PL	EP 65				ET 90			
	L _T	Z	L	Ød	L _T	Z	L	Ød
550003	-	-	-	-	1296	171.5	170	90
550004	1384.5	153	105	65	1403	-	-	-
550005	1456	-	-	-	-	-	-	-

PL	~ Kg							
	EL C 28	EL C 42	EML 42	EML 1 1/8 Z6	EM 65	EM 1 1/8 Z6	EP 65	ET 90
550003	-	-	-	-	-	-	-	4025
550004	-	-	-	-	4053	4053	4062	4084
550005	4063	4063	4066	4066	4074	4074	4083	-

PL 550000 FS - Anschluss Für Schneckengetriebe (PMRV/PRV) / Worm Gearbox Adaptors (PMRV/PRV) / Predisposizioni Per Riduttori A Vite Senza Fine (PMRV/PRV) / Adaptation Pour Reducteurs A Vis Sans Fin (PMRV/PRV) / Acoplamiento Para Reductores De Tornillo Sin Fin (PMRV/PRV)

PL	PMRV/PRV 050					PMRV/PRV 063					PMRV/PRV 075				
	L _M	I	h	M _A	G	L _M	I	h	M _A	G	L _M	I	h	M _A	G
550004	-					-					-				
550005	1424.5	50	110	60	80	1434	63	113	72	95	1413	75	161	86	112.5

PL	PMRV/PRV 090					PMRV/PRV 110					PMRV/PRV 130				
	L _M	I	h	M _A	G	L _M	I	h	M _A	G	L _M	I	h	M _A	G
550004	-					1365.5	110	237.5	127.5	160	1371	130	277.5	147.5	180
550005	1423	90	193	103	129.5	1437					1442.5				



PL	PMRV/PRV 150				
	L _M	I	h	M _A	G
550004	1387.5				
550005	1459	150	320	170	210

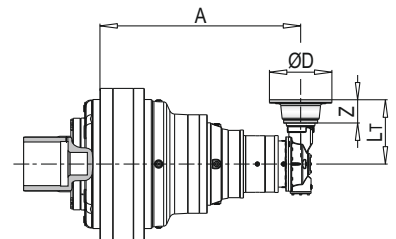
PL	PMRV/PRV ~ Kg						
	050	063	075	090	110	130	150
550001	-	-	-	-	4082	4099	4135
550002	4065	4069	4071	4076	4103	4120	4156

PLB 550000 FS - Anbauvorrichtung Für Elektromotore (IEC) / Electric Motor Couplings (IEC) / Predisposizioni Per Motori Elettrici (IEC) / Adaptations Pour Moteurs Electriques (IEC) / Acoplamientos Para Motores Eléctricos (IEC)

PLB	IEC 160				IEC 180				IEC 200				IEC 225			
	A	L _T	Z	ØD	A	L _T	Z	ØD	A	L _T	Z	ØD	A	L _T	Z	ØD
550005	1366.5	1421	118	350	1366.5	1421	118	350	1366.5	1451	148	400	1366.5	1442	139	450

PLB	IEC 250				IEC 280			
	A	L _T	Z	ØD	A	L _T	Z	ØD
550005	1366.5	1451.5	148.5	550	1366.5	1451.5	148.5	550

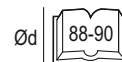
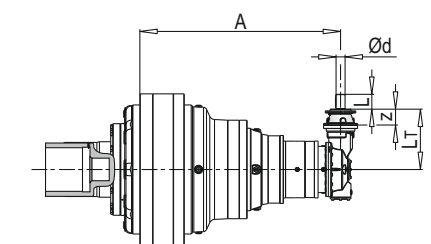
PLB	IEC ~ Kg					
	160	180	200	225	250	280
550005	4079	4079	4089	4094	4135	4147



PLB 550000 FS - Antriebswellen / Input Shafts / Alberi Entrata / Arbres D'entree / Ejes De Entrada

PLB	EM 65					EM 1"3/8 Z6					EP 65				
	A	L _T	Z	L	Ød	A	L _T	Z	L	Ød	A	L _T	Z	L	Ød
550005	1366.5	436.5	121.5	105	65	1366.5	436.5	121.5	105	1"3/8	1366.5	468	153	105	65

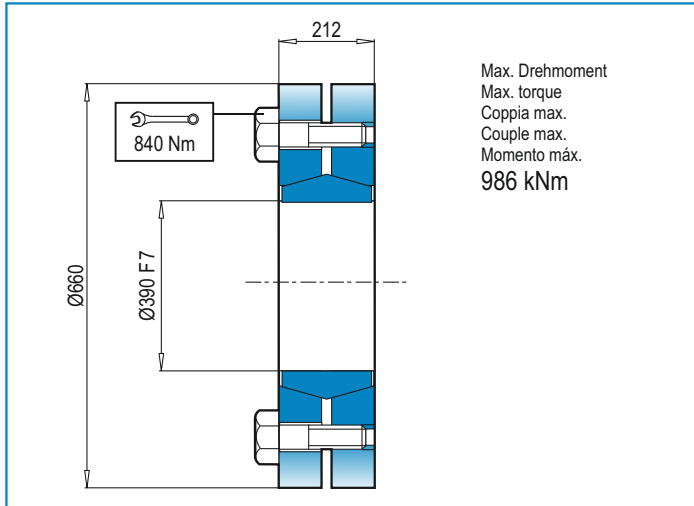
PLB	~ Kg		
	EM 65	EM 1"3/8 Z6	EP 65
550005	4074	4074	4083



ZUBEHÖR / ACCESSORIES / ACCESSORI / ACCESSOIRES / ACCESORIOS

GA

Schrumpfscheibe / Shrink disc / Giunto di attrito
Frette de serrage / Disco de contracción



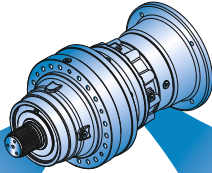

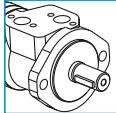
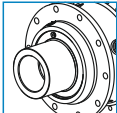
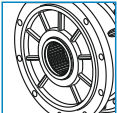
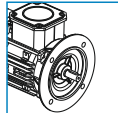
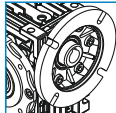
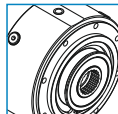


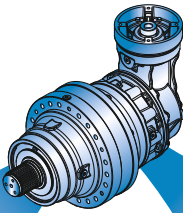
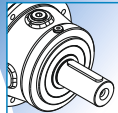
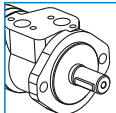
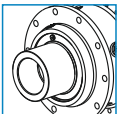
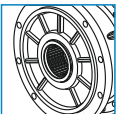
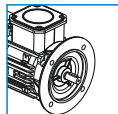
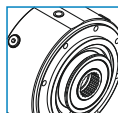
A series of horizontal dotted lines spanning the width of the page, intended for writing or drawing.










A series of horizontal dotted lines spanning the width of the page, providing a guide for writing.

TECHNISCHE DATEN / TECHNICAL DATA / DATI TECNICI / DONNÉES TECHNIQUES / DATOS TÉCNICAS

	i_{ges}	M_{max} ($n_2 \times h: 20000$) (Nm)		
620001	3.84	1323900	<p>OUTPUT</p> <p>INPUT</p>   <p>Ø28 - Ø42 Ø1"3/8 - Ø65 - Ø90</p> <p>Hydraulic Motor</p>	
620002	14.13 ... 18.97	933100	<p>PL</p>  <p>Ø320</p>  <p>N300X8X9H DIN 5480</p>  <p>Electric Motor</p>  <p>Worm gearboxes</p>  <p>Brake</p>	
620003	54.07 ... 72.58	884500		
620004	216.27 ... 453.62	884500		
620005	792.99 ... 3175.35	884500		

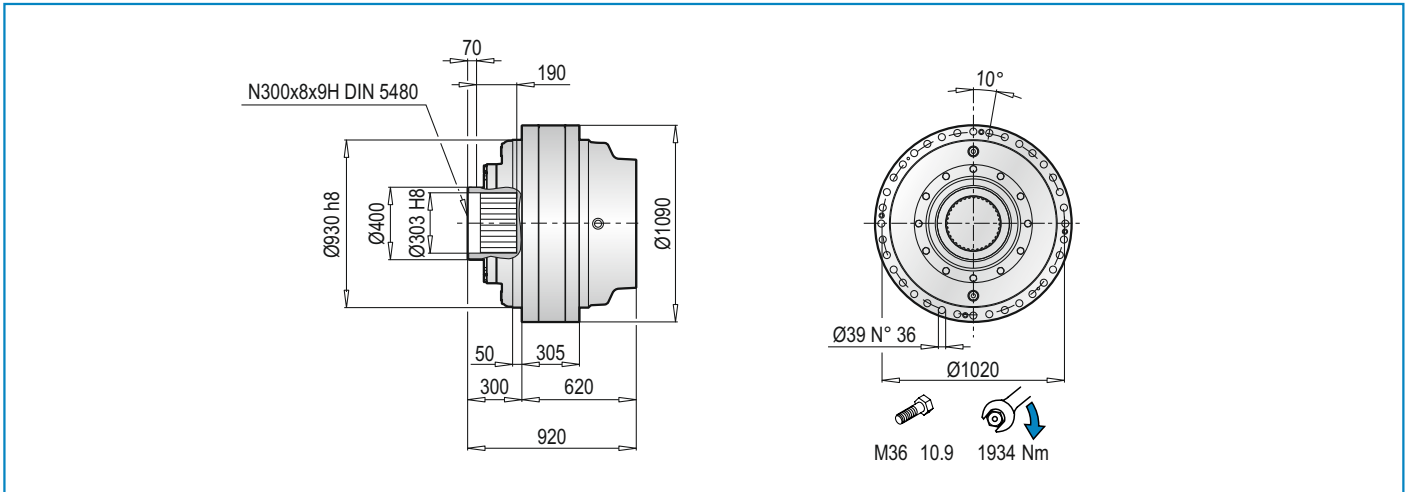
	i_{ges}	M_{max} ($n_2 \times h: 20000$) (Nm)		
620005	863.53 ... 2116.90	709200	<p>OUTPUT</p> <p>INPUT</p>   <p>Ø1"3/8 Ø65</p> <p>Hydraulic Motor</p>	
			<p>PLB</p>  <p>Ø320</p>  <p>N300X8X9H DIN 5480</p>  <p>Electric Motor</p>  <p>Brake</p>	

	Pt [kW]	n _{1max} [min ⁻¹]	i _{ges}	Mc [kNm]				Antrieb - Input - Entrada - Entrée - Entrada					
				n ₂ x h	n ₂ x h	n ₂ x h	n ₂ x h				IEC (B5)	PMRV / PRV	EL - EML EM - EP - ET
				10.000	20.000	50.000	100.000						
PL 620001	324	100	3.84	972.1	875.3	762.0	706.5	160 180	200 225	250 280	-	-	
PL 620002	185	200	14.13 18.97	729.3 525.0	622.1 472.8	472.6 411.6	383.8 370.7	160 180	200 225	250 280	-	-	
PL 620003	129	1200	54.07 72.58	666.3 525.0	589.7 472.8	472.6 411.6	383.8 370.7	160 180	200 225	250 280	-	ET 90	
PL 620004	98	2000	216.27 281.15 290.32 337.92 377.41 453.62	666.3 666.3 525.0 516.9 525.0 525.0	589.7 589.7 472.8 457.6 472.8 472.8	472.6 472.6 411.6 389.4 411.6 411.6	383.8 383.8 370.7 344.6 370.7 370.7	160 180 200 225 250 280	110 130 150		EM 65 EM 1"3/8 Z6 EP 65 ET 90		
PL 620005	81	2800	792.99 957.76 1030.88 1245.09 1405.75 1663.28 1887.06 1959.94 2631.00 3175.35	601.8 549.4 666.3 666.3 599.1 525.0 525.0 516.9 525.0 525.0	532.7 486.4 589.7 589.7 530.4 472.8 472.8 457.6 472.8 472.8	453.0 413.6 472.6 472.6 451.2 411.6 411.6 389.4 411.6 411.6	383.8 366.5 383.8 383.8 383.8 370.7 370.7 344.6 370.7 370.7	160 180 200 225 250 280	050 063 075 090 110 130 150	EL C 28 EL C 42 EML 42 EML 1"3/8 Z6 EM 65 EM 1"3/8 Z6 EP 65			

	Pt [kW]	n _{1max} [min ⁻¹]	i _{ges}	Mc [kNm]				Antrieb - Input - Entrada - Entrée - Entrada	
				n ₂ x h	n ₂ x h	n ₂ x h	n ₂ x h		
				10.000	20.000	50.000	100.000	IEC (B5)	EL - EML EM - EP - ET
PLB 620005	75	2500	863.53	552.0	448.5	340.8	276.9	160 180 200 225 250 280	EM 65 EM 1 ³ / ₈ Z6 EP 65
			1037.90	516.9	457.6	387.6	315.0		
			1159.20	525.0	472.8	411.6	340.3		
			1312.03	503.8	409.0	310.6	252.1		
			1393.26	525.0	472.8	411.6	370.7		
			1576.96	516.9	457.6	353.2	286.7		
			1761.26	525.0	472.8	381.6	309.9		
			2116.90	525.0	472.8	411.6	352.4		



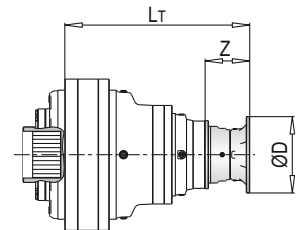
$$\frac{(n_2 \times h = 20.000)}{|} M_{\max} = M_C \times 1.5$$



PL 620000 F - Anbauvorrichtung Für Elektromotore (IEC) / Electric Motor Couplings (IEC) / Predisposizioni Per Motori Elettrici (IEC) / Adaptations Pour Moteurs Electriques (IEC) / Acoplamientos Para Motores Eléctricos (IEC)

PL	IEC 160			IEC 180			IEC 200			IEC 225			IEC 250			IEC 280		
	L _T	Z	ØD	L _T	Z	ØD	L _T	Z	ØD	L _T	Z	ØD	L _T	Z	ØD	L _T	Z	ØD
620001	770			770			770			759			759			759		
620002	1053.5	150	350	1053.5	150	350	1053.5	150	400	1042.5	139	450	1042.5	139	550	1042.5	139	550
620003	1274.5			1274.5			1274.5			1263.5			1263.5			1263.5		
620004	1381.5			1381.5			1381.5			1370.5			1370.5			1370.5		
620005	1421	118		1421	118		1451	148		1442			1451.5	148.5		1451.5	148.5	

PL	IEC ~ Kg					
	160	180	200	225	250	280
620001	3260	3260	3265	3271	3283	3295
620002	3770	3770	3775	3781	3793	3805
620003	3965	3965	3970	3976	3988	4000
620004	4024	4024	4029	4035	4047	4059
620005	4022	4022	4032	4037	4078	4080



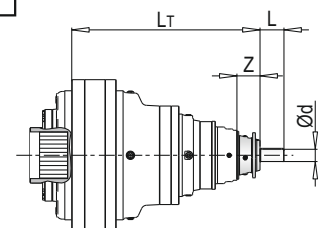
PL 620000 F - Antriebswellen / Input Shafts / Alberi Entrata / Arbres D'entree / Ejes De Entrada

PL	EL C 28				EL C 42				EML 42				EML 1 1/8 Z6				EM 65				EM 1 1/8 Z6			
	L _T	Z	L	Ød	L _T	Z	L	Ød	L _T	Z	L	Ød	L _T	Z	L	Ød	L _T	Z	L	Ød	L _T	Z	L	Ød
620003	-	-	-	-	-	-	-	-	-	-	-	-	-	-	-	-	-	-	-	-	-	-	-	-
620004	-	-	-	-	-	-	-	-	-	-	-	-	-	-	-	-	1353	121.5	105	65	1353	121.5	105	1 1/8
620005	1367	64	50	28	1367	64	82	42	1397	94	82	42	1397	94	106	1 1/8	1424.5	121.5	105	65	1424.5	121.5	105	1 1/8



PL	EP 65				ET 90			
	L _T	Z	L	Ød	L _T	Z	L	Ød
620003	-	-	-	-	1296	171.5	170	90
620004	1384.5	153	106	65	1403	-	-	-
620005	1456	-	-	-	-	-	-	-

PL	~ Kg							
	EL C 28	EL C 42	EML 42	EML 1 1/8 Z6	EM 65	EM 1 1/8 Z6	EP 65	ET 90
620003	-	-	-	-	-	-	-	3968
620004	-	-	-	-	3996	3996	4005	4027
620005	4006	4006	4009	4009	4017	4017	4026	-



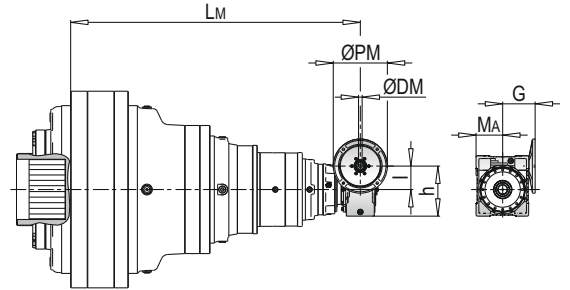
PL 620000 F - Anschluss Für Schneckengetriebe (PMRV/PRV) / Worm Gearbox Adaptors (PMRV/PRV) / Predisposizioni Per Riduttori A Vite Senza Fine (PMRV/PRV) / Adaptation Pour Reducteurs A Vis Sans Fin (PMRV/PRV) / Acoplamiento Para Reductores De Tornillo Sin Fin (PMRV/PRV)

PL	PMRV/PRV 050					PMRV/PRV 063					PMRV/PRV 075				
	L _M	I	h	M _A	G	L _M	I	h	M _A	G	L _M	I	h	M _A	G
620004	-					-					-				
620005	1424.5	50	110	60	80	1434	63	113	72	95	1413	75	161	86	112.5

PL	PMRV/PRV 090					PMRV/PRV 110					PMRV/PRV 130				
	L _M	I	h	M _A	G	L _M	I	h	M _A	G	L _M	I	h	M _A	G
620004	-					1365.5	110	237.5	127.5	160	1371	130	277.5	147.5	180
620005	1423	90	193	103	129.5	1437					1442.5				

PL	PMRV/PRV 150				
	L _M	I	h	M _A	G
620004	1387.5				
620005	1459	150	320	170	210

PL	PMRV/PRV ~ Kg						
	050	063	075	090	110	130	150
620004	-	-	-	-	4025	4042	4078
620005	4008	4012	4014	4019	4046	4063	4099

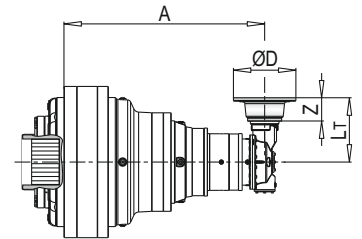


PLB 620000 F - Anbauvorrichtung Für Elektromotore (IEC) / Electric Motor Couplings (IEC) / Predisposizioni Per Motori Elettrici (IEC) / Adaptations Pour Moteurs Electriques (IEC) / Acoplamientos Para Motores Eléctricos (IEC)

PLB	IEC 160				IEC 180				IEC 200				IEC 225			
	A	L _T	Z	ØD	A	L _T	Z	ØD	A	L _T	Z	ØD	A	L _T	Z	ØD
620005	1366.5	1421	118	350	1366.5	1421	118	350	1366.5	1451	148	400	1366.5	1442	139	450

PLB	IEC 250				IEC 280			
	A	L _T	Z	ØD	A	L _T	Z	ØD
620005	1366.5	1451.5	148.5	550	1366.5	1451.5	148.5	550

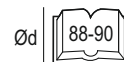
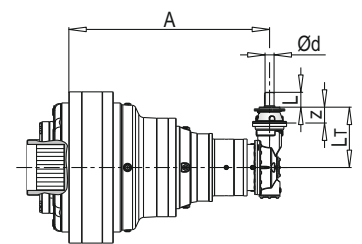
PLB	IEC ~ Kg					
	160	180	200	225	250	280
620005	4022	4022	4032	4037	4078	4090

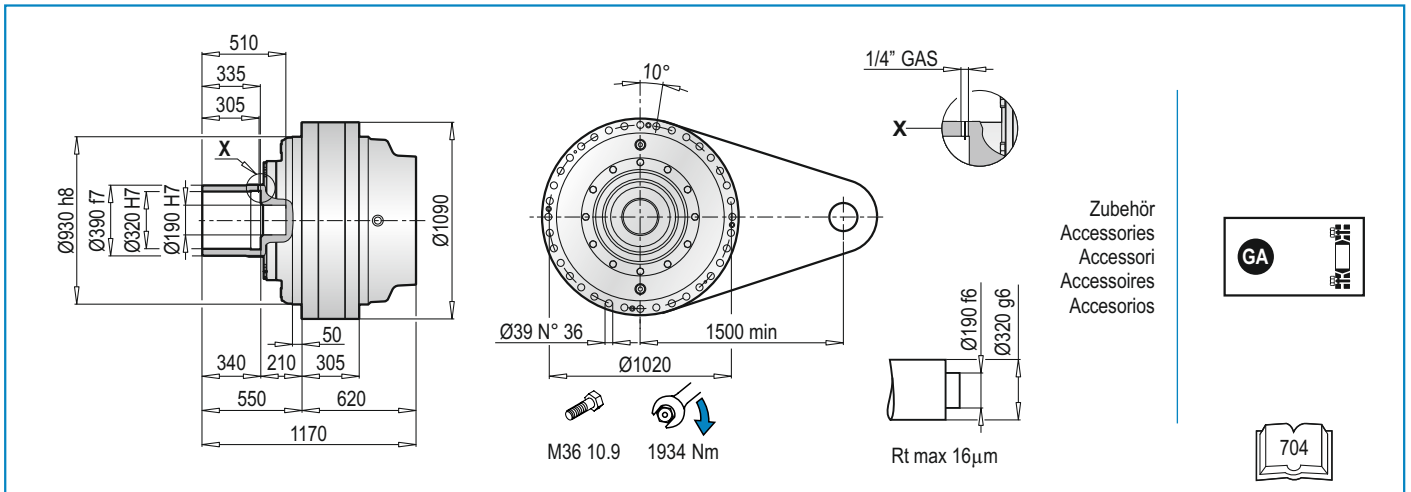


PLB 620000 F - Antriebswellen / Input Shafts / Alberi Entrata / Arbres D'entree / Ejes De Entrada

PLB	EM 65					EM 1"3/8 Z6					EP 65				
	A	L _T	Z	L	Ød	A	L _T	Z	L	Ød	A	L _T	Z	L	Ød
620005	1366.5	436.5	121.5	105	65	1366.5	436.5	121.5	105	1"3/8	1366.5	468	153	105	65

PLB	~ Kg		
	EM 65	EM 1"3/8 Z6	EP 65
620005	4017	4017	4026

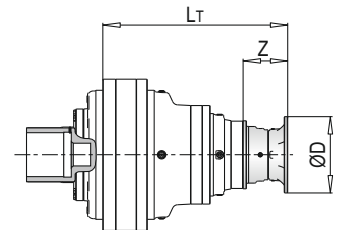




PL 620000 FS - Anbauvorrichtung Für Elektromotore (IEC) / Electric Motor Couplings (IEC) / Predisposizioni Per Motori Elettrici (IEC) / Adaptations Pour Moteurs Electriques (IEC) / Acoplamientos Para Motores Eléctricos (IEC)

PL	IEC 160			IEC 180			IEC 200			IEC 225			IEC 250			IEC 280			
	L _T	Z	ØD	L _T	Z	ØD	L _T	Z	ØD	L _T	Z	ØD	L _T	Z	ØD	L _T	Z	ØD	
620001	770			770			770			759			759			759			
620002	1053.5	150	350	1053.5	150	350	1053.5	150	400	1042.5	139	450	1042.5	139	550	1042.5	139	550	
620003	1274.5			1274.5			1274.5			1263.5			1263.5			1263.5			1263.5
620004	1381.5			1381.5			1381.5			1370.5			1370.5			1370.5			1370.5
620005	1421	118		1421	118		1451	148		1442	139		1451.5	148.5		1451.5	148.5		

PL	IEC ~ Kg					
	160	180	200	225	250	280
620001	3317	3317	3322	3328	3340	3352
620002	3827	3827	3832	3838	3850	3862
620003	4022	4022	4027	4033	4045	4057
620004	4081	4081	4086	4092	4104	4116
620005	4079	4079	4089	4094	4135	4137



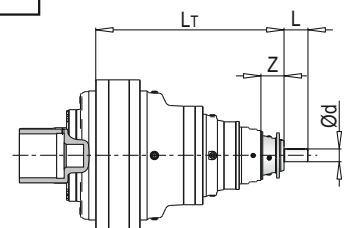
PL 620000 FS - Antriebswellen / Input Shafts / Alberi Entrata / Arbres D'entree / Ejes De Entrada

PL	EL C 28				EL C 42				EML 42				EML 1 3/8 Z6				EM 65				EM 1 3/8 Z6			
	L _T	Z	L	Ød	L _T	Z	L	Ød	L _T	Z	L	Ød	L _T	Z	L	Ød	L _T	Z	L	Ød	L _T	Z	L	Ød
620003	-	-	-	-	-	-	-	-	-	-	-	-	-	-	-	-	-	-	-	-	-	-	-	-
620004	-	-	-	-	-	-	-	-	-	-	-	-	-	-	-	-	1353	121.5	105	65	1353	121.5	105	1 3/8
620005	1367	64	50	28	1367	64	82	42	1397	94	82	42	1397	94	106	1 3/8	1424.5	121.5	105	65	1424.5	121.5	105	1 3/8



PL	EP 65				ET 90			
	L _T	Z	L	Ød	L _T	Z	L	Ød
620003	-	-	-	-	1296	171.5	170	90
620004	1384.5	153	105	65	1403	-	-	-
620005	1456	-	-	-	-	-	-	-

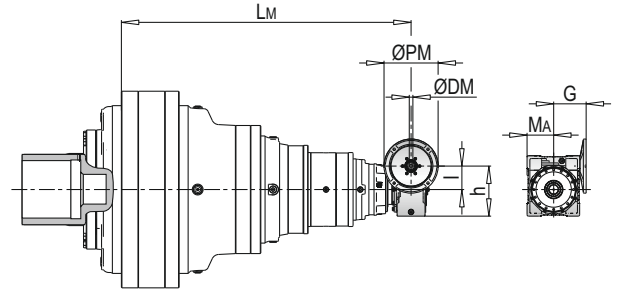
PL	~ Kg							
	EL C 28	EL C 42	EML 42	EML 1 3/8 Z6	EM 65	EM 1 3/8 Z6	EP 65	ET 90
620003	-	-	-	-	-	-	-	4025
620004	-	-	-	-	4053	4053	4062	4084
620005	4063	4063	4066	4066	4074	4074	4083	-



PL 620000 FS - Anschluss Für Schneckengetriebe (PMRV/PRV) / Worm Gearbox Adaptors (PMRV/PRV) / Predisposizioni Per Riduttori A Vite Senza Fine (PMRV/PRV) / Adaptation Pour Reducteurs A Vis Sans Fin (PMRV/PRV) / Acoplamiento Para Reductores De Tornillo Sin Fin (PMRV/PRV)

PL	PMRV/PRV 050					PMRV/PRV 063					PMRV/PRV 075				
	L _M	I	h	M _A	G	L _M	I	h	M _A	G	L _M	I	h	M _A	G
620004	-					-					-				
620005	1424.5	50	110	60	80	1434	63	113	72	95	1413	75	161	86	112.5

PL	PMRV/PRV 090					PMRV/PRV 110					PMRV/PRV 130				
	L _M	I	h	M _A	G	L _M	I	h	M _A	G	L _M	I	h	M _A	G
620004	-					1365.5	110	237.5	127.5	160	1371	130	277.5	147.5	180
620005	1423	90	193	103	129.5	1437					1442.5				



PL	PMRV/PRV 150				
	L _M	I	h	M _A	G
620004	1387.5				
620005	1459	150	320	170	210

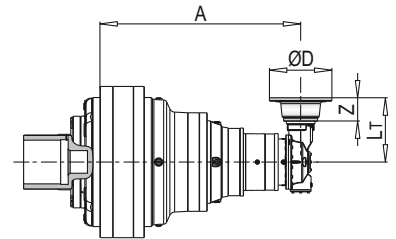
PL	PMRV/PRV ~ Kg						
	050	063	075	090	110	130	150
620004	-	-	-	-	4082	4099	4135
620005	4065	4069	4071	4075	4103	4120	4156

PLB 620000 FS - Anbauvorrichtung Für Elektromotore (IEC) / Electric Motor Couplings (IEC) / Predisposizioni Per Motori Elettrici (IEC) / Adaptations Pour Moteurs Electriques (IEC) / Acoplamientos Para Motores Eléctricos (IEC)

PLB	IEC 160				IEC 180				IEC 200			
	A	L _T	Z	ØD	A	L _T	Z	ØD	A	L _T	Z	ØD
620005	1366.5	1421	118	350	1366.5	1421	118	350	1366.5	1451	148	400

PLB	IEC 225				IEC 250			
	A	L _T	Z	ØD	A	L _T	Z	ØD
620005	1366.5	1442	139	450	1366.5	1451.5	148.5	550

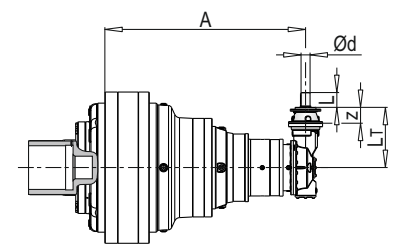
PLB	IEC ~ Kg				
	160	180	200	225	250
620005	4079	4079	4089	4094	4135



PLB 620000 F - Antriebswellen / Input Shafts / Alberi Entrata / Arbres D'entree / Ejes De Entrada

PLB	EM 65					EM 1"3/8 Z6					EP 65				
	A	L _T	Z	L	Ød	A	L _T	Z	L	Ød	A	L _T	Z	L	Ød
620005	1366.5	436.5	121.5	105	65	1366.5	436.5	121.5	105	1"3/8	1366.5	468	153	105	65

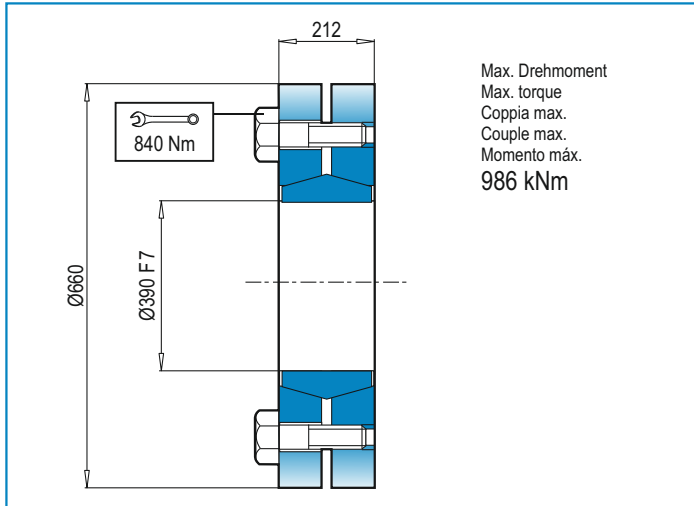
PLB	~ Kg		
	EM 65	EM 1"3/8 Z6	EP 65
620005	4074	4074	4083



ZUBEHÖR / ACCESSORIES / ACCESSORI / ACCESSOIRES / ACCESORIOS

GA

Schrumpfscheibe / Shrink disc / Giunto di attrito
Frette de serrage / Disco de contracción





A large area of the page is filled with horizontal dotted lines, providing a template for writing or drawing.

ELECTRICAL CHARACTERISTICS AT 50 Hz

Motor Type	Housing Type	Rated Values					Starting Values					Breakdown Torque Ratio Mk/Mn	Efficiency*			Cos φ	J kgm ²	Weight (kg)	Sound Pressure Level (dB)**
		Power		Speed	Current	Torque	Current		Torque		η%		4/4	3/4	2/4				
		kW	HP	d/d	A	Nm	I _A / A _N	Δ	M _A / M _N	Δ									
2kutup3000d/d																			
220/380V	Q3E80M2C	Aluminum	0,75	1,0	2880	1,7	2,5	7,4	-	4,0	-	4,8	80,7	79,1	77,4	0,86	0,00109	12,2	58
	Q3E80M2D	Aluminum	1,1	1,5	2895	2,4	3,7	8,4	-	4,9	-	5,1	82,7	82,1	78,9	0,84	0,00150	13	58
	Q3E90L2C	Aluminum	1,5	2,0	2910	3,2	4,9	8,9	-	4,2	-	4,9	84,2	84,7	82,3	0,86	0,00182	17,5	62
	Q3E90L2D	Aluminum	2,2	3,0	2900	4,6	7,2	8,6	-	4,6	-	4,0	85,9	87,0	85,5	0,84	0,00182	18	62
	Q3E100L2D	Aluminum	3,0	4,0	2920	5,6	9,8	9,8	-	4,1	-	4,4	87,1	86,9	84,5	0,89	0,00335	25	64
380/660V	Q3E112M2C	Aluminum	4,0	5,5	2915	7,8	13,2	3,2	9,7	1,3	3,8	5,1	88,1	87,9	85,7	0,87	0,00489	31	67
	Q3E132S2C	Aluminum	5,5	7,5	2900	10,4	18,0	3,6	10,8	1,0	3,0	3,5	89,2	88,9	86,7	0,91	0,01410	48	70
	Q3E132M2A	Aluminum	7,5	10,0	2930	13,7	24,5	3,2	9,7	1,3	3,8	4,4	90,1	90,3	88,9	0,91	0,01596	51	70
	Q3E160L2A	Aluminum	11,0	15,0	2940	19,8	35,9	2,9	8,8	1,0	3,0	5,1	91,2	91,4	90,3	0,93	0,03317	77	71
	Q3E160L2C	Aluminum	15,0	20,0	2945	26,7	48,8	3,6	10,8	1,1	3,2	3,9	91,9	91,0	90,3	0,93	0,04075	91	71
	Q3E160L2D	Aluminum	18,5	25,0	2940	33,4	60,0	2,9	8,8	1,3	3,8	4,1	92,4	92,0	90,9	0,91	0,04075	101	71
	Q3E180M2A	Aluminum	22,0	30,0	2955	38,7	71,3	3,5	10,5	1,1	3,2	3,2	92,7	92,9	91,7	0,93	0,06193	139	77
	Q3E200L2C	Aluminum	30,0	40,0	2950	52,9	97,4	3,0	9,1	0,8	2,4	3,5	93,3	93,8	93,4	0,93	0,11917	167	80
	Q3E200L2D	Aluminum	37,0	50,0	2950	65,2	119,5	3,2	9,7	0,9	2,7	3,5	93,7	94,1	93,8	0,92	0,15010	179	80
	Q3E225M2C	Aluminum	45,0	60,0	2965	80,3	145,2	2,7	8,0	0,8	2,4	3,4	94,0	94,0	93,2	0,91	0,23505	249	81
	Q3EP250M2C	Cast Iron	55,0	75,0	2980	95,9	178,5	2,1	6,4	0,7	2,1	3,1	94,3	94,0	92,6	0,91	0,48707	488	82
Q3EP280M2C	Cast Iron	75,0	100,0	2975	125,4	240,8	2,7	8,0	0,6	1,9	4,0	94,7	94,0	92,7	0,92	0,54033	585	84	
Q3EP280M2D	Cast Iron	90,0	125,0	2975	151,3	289,4	2,7	8,0	0,7	2,1	4,9	95,0	94,2	92,7	0,93	0,64510	587	84	
400/690V	Q3EP315S2C	Cast Iron	110,0	127,0	2.983	187	358	2,4	7,2	0,6	1,7	2,6	95,2	95,2	94,0	0,89	2,19900	963	83
	Q3EP315M2B	Cast Iron	132,0	152,0	2.983	224	418	2,5	7,5	0,6	1,8	2,6	95,4	95,4	94,4	0,89	2,37790	1.007	83
	Q3EP315L2A	Cast Iron	160,0	184,0	2.983	271	513	2,5	7,5	0,6	1,8	2,6	95,6	95,6	94,4	0,89	2,62170	1.065	83
	Q3EP315L2C	Cast Iron	200,0	230,0	2.983	339	641	2,5	7,5	0,6	1,9	2,6	95,8	95,8	94,9	0,89	2,90860	1.180	83
	Q3EP355M2C	Cast Iron	250,0	280,0	2.983	419	800	2,4	7,3	0,6	1,7	2,5	95,8	95,8	94,7	0,90	3,81300	1.612	91
	Q3EP355L2B	Cast Iron	315,0	353,0	2.984	527	1.008	2,4	7,3	0,6	1,8	2,5	95,8	95,7	94,4	0,90	4,52000	1.771	91
	Q3EP355L2C	Cast Iron	355,0	398,0	2.981	594	1.137	2,6	7,9	0,7	2,2	2,5	95,8	95,8	95,0	0,90	5,58000	2.002	91
4kutup1500d/d																			
220/380V	Q3E80M4D	Aluminum	0,75	1,0	1430	1,8	5,0	6,1	-	3,0	-	3,1	82,5	81,2	78,0	0,77	0,00268	12	49
	Q3E90L4C	Aluminum	1,1	1,5	1440	2,5	7,4	7,5	-	2,9	-	3,3	84,1	84,1	81,3	0,80	0,00365	18	54
	Q3E90L4D	Aluminum	1,5	2,0	1440	3,5	10,0	7,9	-	3,2	-	3,6	85,3	84,9	82,0	0,76	0,00365	18	55
	Q3E100L4C	Aluminum	2,2	3,0	1445	5,1	14,6	7,6	-	3,7	-	4,0	86,7	84,4	82,0	0,78	0,00545	26	56
	Q3E100L4D	Aluminum	3,0	4,0	1435	7,1	19,9	8,2	-	3,8	-	4,1	87,7	87,3	85,5	0,73	0,00581	26	56
380/660V	Q3E112M4D	Aluminum	4,0	5,5	1445	8,3	26,3	2,8	8,3	1,0	3,0	4,0	88,6	87,6	85,8	0,83	0,01123	31	58
	Q3E132M4B	Aluminum	5,5	7,5	1465	11,4	36,2	2,3	6,8	1,1	3,2	3,9	89,6	89,0	86,8	0,80	0,02763	54	61
	Q3E132M4C	Aluminum	7,5	10,0	1450	15,8	49,4	2,5	7,4	1,0	3,0	4,1	90,4	89,3	87,4	0,82	0,02980	57	61
	Q3E160L4A	Aluminum	11,0	15,0	1470	23,0	71,9	2,4	7,1	1,0	3,0	3,6	91,4	90,7	89,4	0,81	0,06922	90	63
	Q3E160L4B	Aluminum	15,0	20,0	1465	30,8	98,0	2,7	8,0	0,9	2,6	3,4	92,1	91,7	90,7	0,82	0,07991	107	63
	Q3E180M4B	Aluminum	18,5	25,0	1470	35,3	120,7	2,8	8,3	0,8	2,4	3,1	92,6	92,5	92,2	0,86	0,11220	148	69
	Q3E180L4B	Aluminum	22,0	30,0	1475	42,0	142,4	2,7	8,0	0,8	2,4	2,5	93,0	93,0	93,0	0,86	0,12773	157	69
	Q3E200L4D	Aluminum	30,0	40,0	1480	54,3	193,6	2,4	7,1	0,7	2,2	2,5	93,6	93,6	93,7	0,86	0,26448	183	70
	Q3E225M4D	Aluminum	37,0	50,0	1485	77,8	239,6	2,8	8,3	0,9	2,7	3,3	93,9	92,6	90,6	0,81	0,36429	280	71
	Q3E225M4DE	Aluminum	45,0	60,0	1480	84,3	289,9	2,9	8,6	0,9	2,7	3,3	94,2	93,1	91,6	0,85	0,43513	282	71
	Q3EP250M4E	Cast Iron	55,0	75,0	1450	100,0	356,1	2,6	7,7	0,9	2,7	3,2	94,6	94,0	92,8	0,87	0,90782	506	72
	Q3EP280M4C	Cast Iron	75,0	100,0	1485	141,7	482,0	2,5	7,4	0,9	2,7	2,9	95,0	94,7	93,5	0,84	1,06114	624	73
	Q3EP280M4D	Cast Iron	90,0	125,0	1485	163,5	584,2	2,5	7,4	0,9	2,7	2,9	95,2	94,5	93,7	0,86	1,14768	653	73
	400/690V	Q3EP315S4C	Cast Iron	110,0	127,0	1.489	194	705	2,5	7,5	0,7	2,0	2,5	95,4	95,4	94,7	0,86	3,46500	867
Q3EP315M4B		Cast Iron	132,0	152,0	1.489	232	846	2,5	7,6	0,7	2,1	2,5	95,6	95,6	95,0	0,86	3,96600	993	70
Q3EP315L4A		Cast Iron	160,0	184,0	1.489	274	1.026	2,5	7,6	0,7	2,2	2,5	95,8	95,8	95,4	0,88	4,88320	1.165	70
Q3EP315L4C		Cast Iron	200,0	230,0	1.489	346	1.282	2,7	8,2	0,7	2,2	2,5	96,0	96,0	95,5	0,87	5,23440	1.223	70
Q3EP355M4C		Cast Iron	250,0	280,0	1.491	422	1.601	2,5	7,5	0,6	1,9	2,4	96,0	96,0	95,5	0,89	9,30600	1.692	82
Q3EP355L4B		Cast Iron	315,0	353,0	1.491	532	2.017	2,5	7,5	0,6	1,9	2,4	96,0	96,0	95,5	0,89	10,06700	1.879	82
Q3EP355L4C		Cast Iron	355,0	398,0	1.491	600	2.273	2,5	7,5	0,7	2,0	2,3	96,0	96,0	95,5	0,89	11,90000	1.953	82

ELECTRICAL CHARACTERISTICS AT 50 Hz

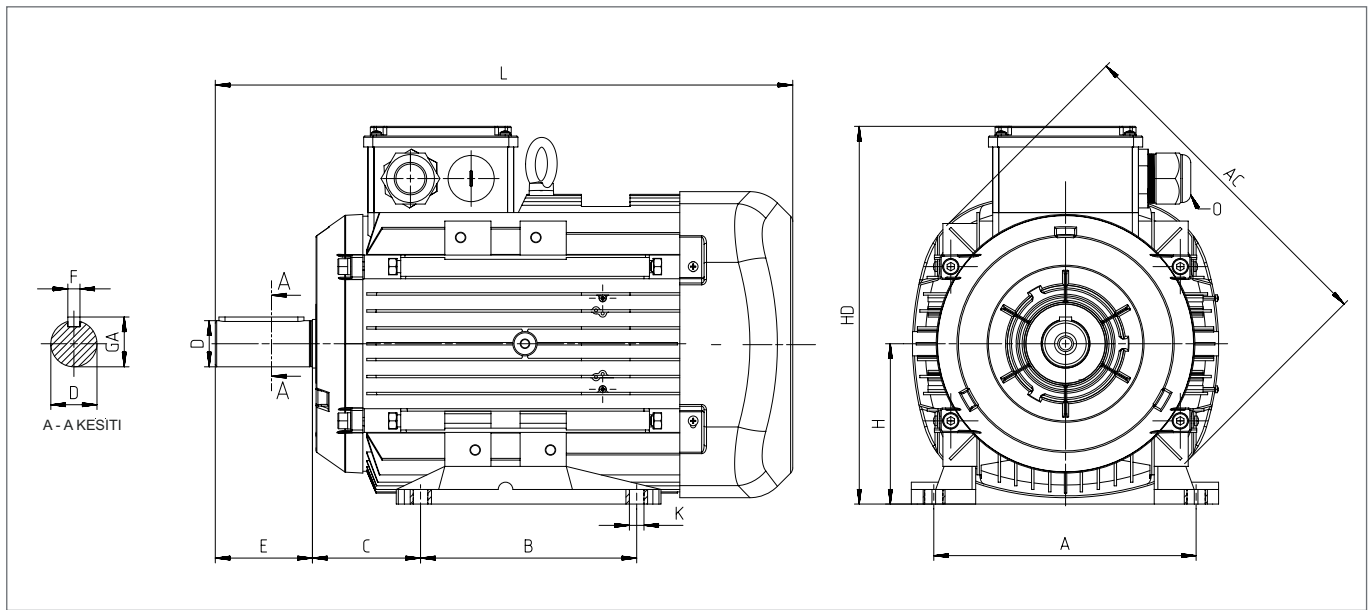
Motor Type	Housing Type	Rated Values						Starting Values				Breakdown Torque Ratio Mk/Mn	Efficiency*			Cos φ	J kgm ²	Weight (B3) kg	Sound Pressure Level dBA**
		Power		Speed	Current	Torque	Current		Torque		η%		4/4	2/4					
		kW	HP	d/d	A	Nm	I _A / A _N	Δ	M _A / M _N	Δ									
6kutup1000d/d																			
220/380V	Q3E90L6C	Aluminum	0,75	1,0	940	2,2	7,6	4,0	-	2,3	-	2,5	78,9	77,7	76,1	0,65	0,00365	18	54
	Q3E90L6D	Aluminum	1,1	1,5	940	3,1	11,2	4,2	-	2,3	-	2,6	81,0	80,5	79,9	0,66	0,00451	20	55
	Q3E100L6D	Aluminum	1,5	2,0	940	3,9	15,2	4,5	-	2,3	-	2,7	82,5	81,9	79,0	0,68	0,00570	26	56
	Q3E112M6D	Aluminum	2,2	3,0	950	5,4	22,0	4,7	-	2,4	-	2,7	84,3	83,7	80,7	0,73	0,01107	32	58
380/660V	Q3E132M6B	Aluminum	3,0	4,0	960	7,5	29,7	1,7	5,2	0,6	1,7	2,3	85,6	85,2	82,8	0,70	0,02709	58,5	61
	Q3E132M6C	Aluminum	4,0	5,5	955	9,5	39,8	1,8	5,3	0,6	1,9	2,3	86,8	85,7	82,8	0,74	0,02921	67	61
	Q3E132M6D	Aluminum	5,5	7,5	950	12,7	55,0	1,7	5,0	0,6	1,8	2,3	88,0	87,6	85,3	0,75	0,03347	76	61
	Q3E160L6C	Aluminum	7,5	10,0	970	17,7	74,2	1,8	5,5	0,6	1,9	2,7	89,1	89,0	88,0	0,72	0,07663	96	63
	Q3E160L6D	Aluminum	11,0	15,0	955	25,3	109,4	1,8	5,5	0,6	1,9	2,7	90,3	90,1	89,3	0,75	0,08129	100,5	63
	Q3E180L6B	Aluminum	15,0	20,0	978	32,2	146,2	2,0	5,9	0,6	1,8	2,6	91,2	90,9	88,7	0,79	0,22951	155	69
	Q3E200L6C	Aluminum	18,5	25,0	975	37,7	180,3	1,8	5,5	0,5	1,6	2,4	91,7	91,5	90,9	0,82	0,31281	165	70
	Q3E200L6D	Aluminum	22,0	30,0	975	44,5	214,4	1,8	5,5	0,5	1,6	2,4	92,2	92,0	91,4	0,82	0,33078	170	70
	Q3E225M6C	Aluminum	30,0	40,0	970	62,1	293,8	1,8	5,4	0,5	1,6	2,3	92,9	92,8	91,8	0,79	0,52901	237,5	71

* According to IEC 60034-2-1

** The sound pressure measurement are taken 1m away from the motor.

** Tolerance + 3 dBA

DIMENSIONS - B3



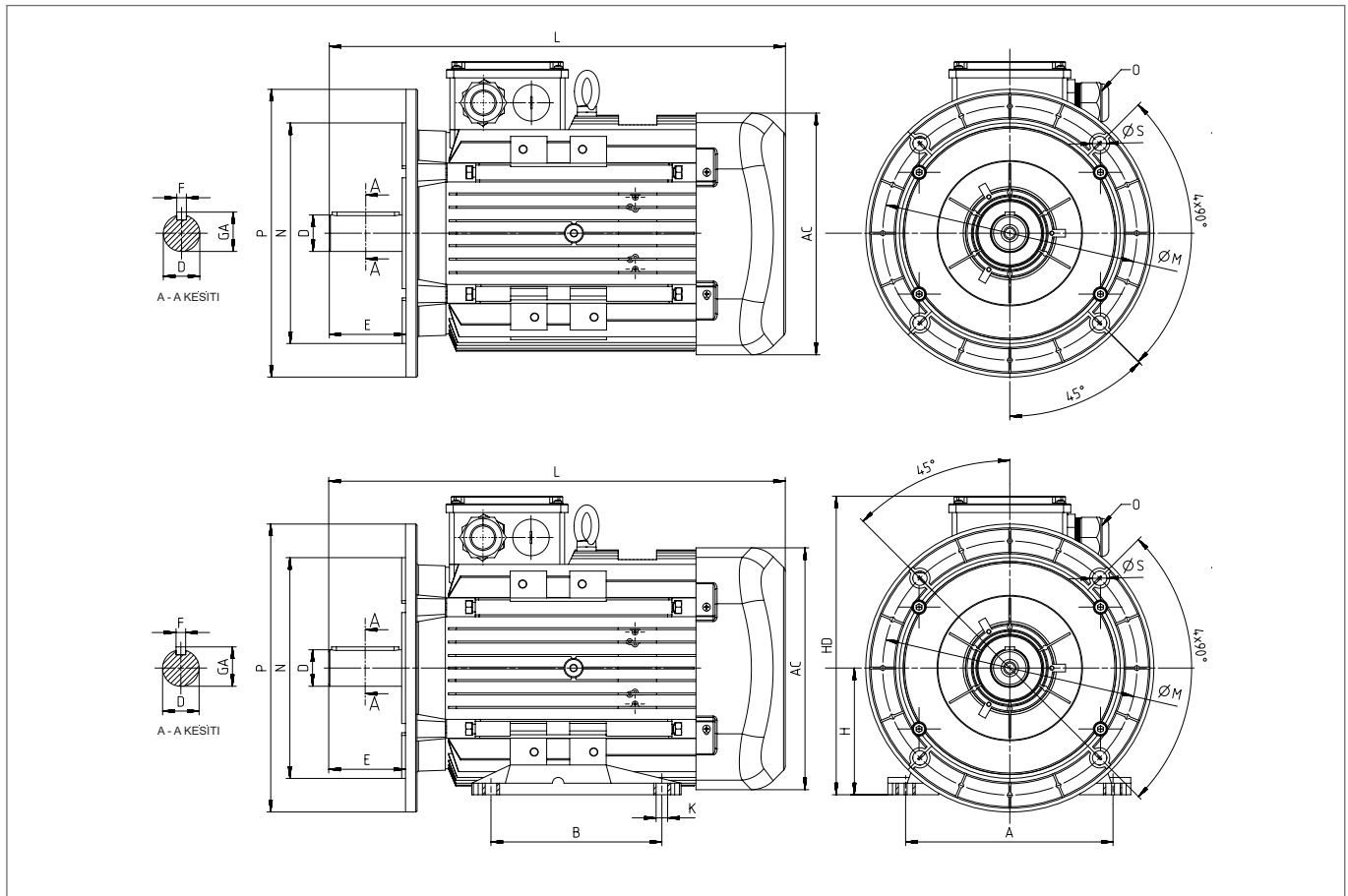
Power (kW)	Number of Poles	Motor Type	Housing Type	Main Dimensions			Foot Mounted Motors						Shaft				Bearing		Seal	
				AC	L	O	B	A	H	HD	K	C	D ⁽¹⁾	E	GA	F ⁽²⁾	Drive Side	Non Drive Side	Drive Side	Non Drive Side
0,75	2	Q3E80M2C	Aluminum	158	283,5	1*M20	100	125	80	195	10	50	19	40	21,5	6	6204-2Z	6204-2Z	20*30*7	20*30*7
	4	Q3E80M4D	Aluminum	158	283,5	1*M20	100	125	80	195	10	50	19	40	21,5	6	6204-2Z	6204-2Z	20*30*7	20*30*7
	6	Q3E90L6C	Aluminum	193	316,5	1*M25	125	140	90	222	10	56	24	50	27	8	6305-2Z	6205-2Z	25*40*7	25*40*7
1,1	2	Q3E80M2D	Aluminum	158	283,5	1*M20	100	125	80	195	10	50	19	40	21,5	6	6204-2Z	6204-2Z	20*30*7	20*30*7
	4	Q3E90L4C	Aluminum	193	316,5	1*M25	100	140	90	222	10	56	24	50	27	8	6305-2Z	6205-2Z	25*40*7	25*40*7
	6	Q3E90L6D	Aluminum	193	344,5	1*M25	125	140	90	222	10	56	24	50	27	8	6305-2Z	6205-2Z	25*40*7	25*40*7
1,5	2	Q3E90L2C	Aluminum	193	316,5	1*M25	100	140	90	222	10	56	24	50	27	8	6305-2Z	6205-2Z	25*40*7	25*40*7
	4	Q3E90L4D	Aluminum	193	344,5	1*M25	125	140	90	222	10	56	24	50	27	8	6305-2Z	6205-2Z	25*40*7	25*40*7
	6	Q3E100L6D	Aluminum	217	352,0	1*M25	140	160	100	241	12	63	28	60	31	8	6306-2Z	6205-2Z	30*47*7	25*47*7
2,2	2	Q3E90L2D	Aluminum	193	316,5	1*M25	125	140	90	222	10	56	24	50	27	8	6305-2Z	6205-2Z	25*40*7	25*40*7
	4	Q3E100L4C	Aluminum	217	352,0	1*M25	140	160	100	241	12	63	28	60	31	8	6306-2Z	6205-2Z	30*47*7	25*40*7
	6	Q3E112M6D	Aluminum	232	395,5	2*M25	140	190	112	261	12	70	28	60	31	8	6306-2Z	6206-2Z	30*47*7	30*47*7
3,0	2	Q3E100L2C	Aluminum	217	352,0	1*M25	140	160	100	241	12	63	28	60	31	8	6306-2Z	6205-2Z	30*47*7	25*40*7
	4	Q3E100L4D	Aluminum	217	377,0	1*M25	140	160	100	241	12	63	28	60	31	8	6306-2Z	6205-2Z	30*47*7	25*40*7
	6	Q3E132M6B	Aluminum	260	481,0	2*M32	178	216	132	323	12	89	38	80	41	10	6208-2Z	6208-2Z	40*62*10	40*62*10
4,0	2	Q3E112M2C	Aluminum	232	395,5	2*M25	140	190	112	261	12	70	28	60	31	8	6306-2Z	6206-2Z	30*47*7	30*47*7
	4	Q3E112M4C	Aluminum	232	395,5	2*M25	140	190	112	261	12	70	28	60	31	8	6306-2Z	6206-2Z	30*47*7	30*47*7
	6	Q3E132M6C	Aluminum	260	481,0	2*M32	178	216	132	323	12	89	38	80	41	10	6208-2Z	6208-2Z	40*62*10	40*62*10
5,5	2	Q3E132S2C	Aluminum	279	440,5	2*M32	140	216	132	314	12	89	38	80	41	10	6208-2Z	6208-2Z	40*62*10	40*62*10
	4	Q3E132M4B	Aluminum	279	475,5	2*M32	140	216	132	314	12	89	38	80	41	10	6208-2Z	6208-2Z	40*62*10	40*62*10
	6	Q3E132M6D	Aluminum	260	481,0	2*M32	178	216	132	323	12	89	38	80	41	10	6208-2Z	6208-2Z	40*62*10	40*62*10
7,5	2	Q3E132M2A	Aluminum	279	475,5	2*M32	140	216	132	314	12	89	38	80	41	10	6208-2Z	6208-2Z	40*62*10	40*62*10
	4	Q3E132M4C	Aluminum	279	475,5	2*M32	178	216	132	314	12	89	38	80	41	10	6208-2Z	6208-2Z	40*62*10	40*62*10
	6	Q3E160L6C	Aluminum	302	576,0	2*M32	254	254	160	360	15	108	42	110	45	12	6309-2Z	6209-2Z	45*72*10	45*72*10
11,0	2	Q3E160L2A	Aluminum	302	576,0	2*M32	254	254	160	360	15	108	42	110	45	12	6309-2Z	6209-2Z	45*72*10	45*72*10
	4	Q3E160L4A	Aluminum	302	576,0	2*M32	254	254	160	360	15	108	42	110	45	12	6309-2Z	6209-2Z	45*72*10	45*72*10
	6	Q3E160L6D	Aluminum	302	576,0	2*M32	254	254	160	360	15	108	42	110	45	12	6309-2Z	6209-2Z	45*72*10	45*72*10
15,5	2	Q3E160L2C	Aluminum	302	576,0	2*M32	254	254	160	360	15	108	42	110	45	12	6309-2Z	6209-2Z	45*72*10	45*72*10
	4	Q3E160L4B	Aluminum	302	576,0	2*M32	254	254	160	360	15	108	42	110	45	12	6309-2Z	6209-2Z	45*72*10	45*72*10
	6	Q3E180L6B	Aluminum	347	689,0	2*M40	279	279	180	452	15	121	48	110	51,5	14	6310-2Z	6310-2Z	50*80*10	50*80*10
18,5	2	Q3E160L2C	Aluminum	302	576,0	2*M32	254	254	160	360	15	108	42	110	45	12	6309-2Z	6209-2Z	45*72*10	45*72*10
	4	Q3E180M4B	Aluminum	370	629,0	2*M40	241	279	180	428	15	121	48	110	51,5	14	6310-2Z	6310-2Z	50*80*10	50*80*10
	6	Q3E200L6C	Aluminum	415	665,0	2*M50	305	318	200	461	19	133	55	110	59	16	6312-2Z	6312-2Z	60*90*10	60*90*10

DIMENSIONS - B3

Power (kW)	Number of Poles	Motor Type	Housing Type	Main Dimensions			Foot Mounted Motors						Shaft				Bearing		Seal	
				AC	L	O	B	A	H	HD	K	C	D ⁽¹⁾	E	GA	F ⁽²⁾	Drive Side	Non Drive Side	Drive Side	Non Drive Side
22,0	2	Q3E160L2D	Aluminum	302	576,0	2*M32	210	254	160	360	15	108	42	110	45	12	6309-2Z	6209-2Z	45*72*10	45*72*10
	2	Q3E180M2A	Aluminum	370	629,0	2*M40	241	279	180	428	15	121	48	110	51,5	14	6310-2Z	6310-2Z	50*80*10	50*80*10
	4	Q3E180L4B	Aluminum	370	629,0	2*M40	279	279	180	428	15	121	48	110	51,5	14	6310-2Z	6310-2Z	50*80*10	50*80*10
	6	Q3E200L6D	Aluminum	415	665,0	2*M50	305	318	200	461	19	133	55	110	59	16	6312-2Z	6312-2Z	60*90*10	60*90*10
30,0	2	Q3E200L2B	Aluminum	415	665,0	2*M50	305	318	200	461	19	133	55	110	59	16	6312-2Z	6310-2Z	60*90*10	50*80*10
	4	Q3E200L4D	Aluminum	415	665,0	2*M50	311	318	200	461	19	133	55	110	59	16	6312-2Z	6310-2Z	60*90*10	50*80*10
	6	Q3E225M6C	Aluminum	456	765,0	2*M40	311	356	225	485	19	149	60	140	64	18	6313-2Z	6313-2Z	65*100*13	65*100*13
37,0	2	Q3E200L2C	Aluminum	415	665,0	2*M50	305	318	200	461	19	133	55	110	59	16	6312-2Z	6310-2Z	60*90*10	50*80*10
	4	Q3E225M4C	Aluminum	456	765,0	2*M50	286	356	225	504	19	149	60	140	64	18	6313-2Z	6313-2Z	65*100*13	65*100*13
45,0	2	Q3E225M2B	Aluminum	456	735,0	2*M50	311	356	225	504	19	149	55	110	59	16	6313-2Z	6313-2Z	65*100*13	65*100*13
	4	Q3E225M4D	Aluminum	456	765,0	2*M50	311	356	225	504	19	149	60	140	64	18	6313-2Z	6313-2Z	65*100*13	65*100*13
55,0	2	Q3EP250M2C	Cast Iron	527	886,0	2*M50	349	406	250	615	24	168	60	140	64	18	6316	6316	80*100*10	80*100*10
	4	Q3EP250M4E	Cast Iron	527	886,0	2*M50	349	406	250	615	24	168	65	140	69	18	6316	6316	80*100*10	80*100*10
75,0	2	Q3EP280M2C	Cast Iron	527	1025,0	2*M50	419	457	280	647	24	190	65	140	69	18	6316	6316	80*100*10	80*100*10
	4	Q3EP280M4C	Cast Iron	527	1025,0	2*M50	419	457	280	647	24	190	75	140	80	20	6316	6316	80*100*10	80*100*10
90,0	2	Q3EP280M2D	Cast Iron	527	1025,0	2*M50	419	457	280	647	24	190	65	140	69	18	6316	6316	80*100*10	80*100*10
	4	Q3EP280M4D	Cast Iron	527	1025,0	2*M50	419	457	280	647	24	190	75	140	80	20	6316	6316	80*100*10	80*100*10
110,0	2	Q3EP315S2C	Cast Iron	652	1176,0	2*M63	406	508	315	833	28	216	65	140	69	18	6316	6316	80*100*5.5	80*100*5.5
	4	Q3EP315S4C	Cast Iron	652	1206,0	2*M63	406	508	315	833	28	216	80	170	85	22	6319	6319	95*115*5.5	95*115*5.5
132,0	2	Q3EP315M2B	Cast Iron	652	1176,0	2*M63	457	508	315	833	28	216	65	140	69	18	6316	6316	80*100*5.5	80*100*5.5
	4	Q3EP315M4B	Cast Iron	652	1206,0	2*M63	457	508	315	833	28	216	80	170	85	22	6319	6319	95*115*5.5	95*115*5.5
160,0	2	Q3EP315L2A	Cast Iron	652	1287,0	2*M63	508	508	315	833	28	216	65	140	69	18	6316	6316	80*100*5.5	80*100*5.5
	4	Q3EP315L4A	Cast Iron	652	1317,0	2*M63	508	508	315	833	28	216	80	170	85	22	6319	6319	95*115*5.5	95*115*5.5
200,0	2	Q3EP315L2C	Cast Iron	652	1287,0	2*M63	508	508	315	833	28	216	65	140	69	18	6316	6316	80*100*5.5	80*100*5.5
	4	Q3EP315L4C	Cast Iron	652	1317,0	2*M63	508	508	315	833	28	216	80	170	85	22	6319	6319	95*115*5.5	95*115*5.5
250,0	2	Q3EP355M2C	Cast Iron	762	1512,0	4*M63	560	610	355	997	28	254	75	140	80	20	6317	6317	85*105*5.5	85*105*5.5
	4	Q3EP355M4C	Cast Iron	762	1542,0	4*M63	560	610	355	997	28	254	95	170	100	25	6322	6322	110*130*5.5	110*130*5.5
315,0	2	Q3EP355L2B	Cast Iron	762	1512,0	4*M63	630	610	355	997	28	254	75	140	80	20	6317	6317	85*105*5.5	85*105*5.5
	4	Q3EP355L4B	Cast Iron	762	1542,0	4*M63	630	610	355	997	28	254	95	170	100	25	6322	6322	110*130*5.5	110*130*5.5
355,0	2	Q3EP355L2C	Cast Iron	762	1512,0	4*M63	630	610	355	997	28	254	75	140	80	20	6317	6317	85*105*5.5	85*105*5.5
	4	Q3EP355L4C	Cast Iron	762	1542,0	4*M63	630	610	355	997	28	254	95	170	100	25	6322	6322	110*130*5.5	110*130*5.5

(1) Tolerance DIN EN 50347 "j6" up to 28 mm "k6" above 28 mm
 (2) According to DIN 6885

DIMENSIONS - B5, B35



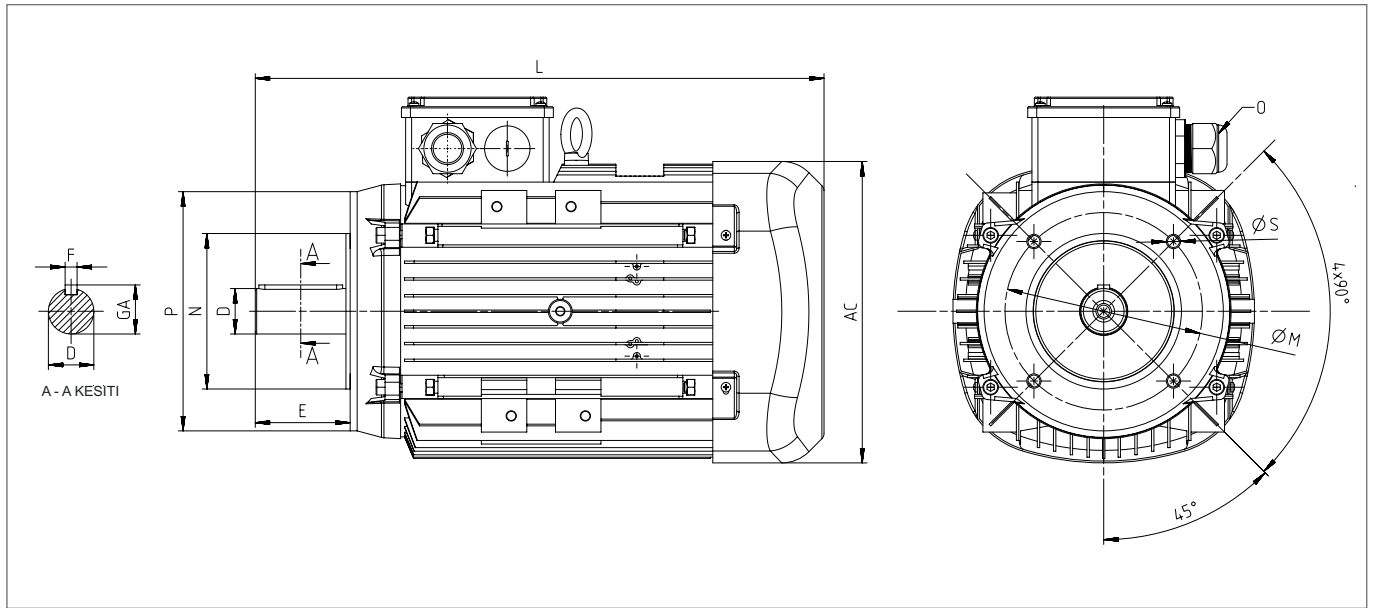
Power (kW)	Number of Poles	Motor Type	Housing Type	Main Dimensions			Foot Mounted Motors				Shaft			Bearing		Seal		Flange (FA) (B5)						
				AC	L	O	B	A	H	HD	K	D ⁽¹⁾	E	GA	F ⁽²⁾	Drive Side	Non Drive Side	Drive Side	Non Drive Side	P	N ⁽³⁾	M	R	S
0,75	2	Q3E80M2C	Aluminum	158	283,5	1*M20	100	125	80	195	10	19	40	21,5	6	6204-2Z	6204-2Z	20*30*7	20*30*7	200	130	165	0	12
	4	Q3E80M4D	Aluminum	158	283,5	1*M20	100	125	80	195	10	19	40	21,5	6	6204-2Z	6204-2Z	20*30*7	20*30*7	200	130	165	0	12
	6	Q3E90L6C	Aluminum	193	316,5	1*M25	125	140	90	222	10	24	50	27	8	6305-2Z	6205-2Z	25*40*7	25*40*7	200	130	165	0	12
1,1	2	Q3E80M2D	Aluminum	158	283,5	1*M20	100	125	80	195	10	19	40	21,5	6	6204-2Z	6204-2Z	20*30*7	20*30*7	200	130	165	0	12
	4	Q3E90L4C	Aluminum	193	316,5	1*M25	100	140	90	222	10	24	50	27	8	6305-2Z	6205-2Z	25*40*7	25*40*7	200	130	165	0	12
	6	Q3E90L6D	Aluminum	193	344,5	1*M25	125	140	90	222	10	24	50	27	8	6305-2Z	6205-2Z	25*40*7	25*40*7	200	130	165	0	12
1,5	2	Q3E90L2C	Aluminum	193	316,5	1*M25	100	140	90	222	10	24	50	27	8	6305-2Z	6205-2Z	25*40*7	25*40*7	200	130	165	0	12
	4	Q3E90L4D	Aluminum	193	344,5	1*M25	125	140	90	222	10	24	50	27	8	6305-2Z	6205-2Z	25*40*7	25*40*7	200	130	165	0	12
	6	Q3E100L6D	Aluminum	217	352,0	1*M25	140	160	100	241	12	28	60	31	8	6306-2Z	6205-2Z	30*47*7	25*47*7	250	180	215	0	15
2,2	2	Q3E90L2D	Aluminum	193	316,5	1*M25	125	140	90	222	10	24	50	27	8	6305-2Z	6205-2Z	25*40*7	25*40*7	200	130	165	0	12
	4	Q3E100L4C	Aluminum	217	352,0	1*M25	140	160	100	241	12	28	60	31	8	6306-2Z	6205-2Z	30*47*7	25*40*7	250	180	215	0	15
	6	Q3E112M6D	Aluminum	232	395,5	2*M25	140	190	112	261	12	28	60	31	8	6306-2Z	6206-2Z	30*47*7	30*47*7	250	180	215	0	15
3,0	2	Q3E100L2C	Aluminum	217	352,0	1*M25	140	160	100	241	12	28	60	31	8	6306-2Z	6205-2Z	30*47*7	25*40*7	250	180	215	0	15
	4	Q3E100L4D	Aluminum	217	377,0	1*M25	140	160	100	241	12	28	60	31	8	6306-2Z	6205-2Z	30*47*7	25*40*7	250	180	215	0	15
	6	Q3E132M6B	Aluminum	260	481,0	2*M32	178	216	132	323	12	38	80	41	10	6208-2Z	6208-2Z	40*62*10	40*62*10	300	230	265	0	15
4,0	2	Q3E112M2C	Aluminum	232	395,5	2*M25	140	190	112	261	12	28	60	31	8	6306-2Z	6206-2Z	30*47*7	30*47*7	250	180	215	0	15
	4	Q3E112M4C	Aluminum	232	395,5	2*M25	140	190	112	261	12	28	60	31	8	6306-2Z	6206-2Z	30*47*7	30*47*7	250	180	215	0	15
	6	Q3E132M6C	Aluminum	260	481,0	2*M32	178	216	132	323	12	38	80	41	10	6208-2Z	6208-2Z	40*62*10	40*62*10	300	230	265	0	15
5,5	2	Q3E132S2C	Aluminum	279	440,5	2*M32	140	216	132	314	12	38	80	41	10	6208-2Z	6208-2Z	40*62*10	40*62*10	300	230	265	0	15
	4	Q3E132M4B	Aluminum	279	475,5	2*M32	140	216	132	314	12	38	80	41	10	6208-2Z	6208-2Z	40*62*10	40*62*10	300	230	265	0	15
	6	Q3E132M6D	Aluminum	260	481,0	2*M32	178	216	132	323	12	38	80	41	10	6208-2Z	6208-2Z	40*62*10	40*62*10	300	230	265	0	15
7,5	2	Q3E132M2A	Aluminum	279	475,5	2*M32	140	216	132	314	12	38	80	41	10	6208-2Z	6208-2Z	40*62*10	40*62*10	300	230	265	0	15
	4	Q3E132M4C	Aluminum	279	475,5	2*M32	178	216	132	314	12	38	80	41	10	6208-2Z	6208-2Z	40*62*10	40*62*10	300	230	265	0	15
	6	Q3E160L6C	Aluminum	302	576,0	2*M32	254	254	160	360	15	42	110	45	12	6309-2Z	6209-2Z	45*72*10	45*72*10	350	250	300	0	19
11,0	2	Q3E160L2A	Aluminum	302	576,0	2*M32	254	254	160	360	15	42	110	45	12	6309-2Z	6209-2Z	45*72*10	45*72*10	350	250	300	0	19
	4	Q3E160L4A	Aluminum	302	576,0	2*M32	254	254	160	360	15	42	110	45	12	6309-2Z	6209-2Z	45*72*10	45*72*10	350	250	300	0	19
	6	Q3E160L6D	Aluminum	302	576,0	2*M32	254	254	160	360	15	42	110	45	12	6309-2Z	6209-2Z	45*72*10	45*72*10	350	250	300	0	19

DIMENSIONS - B5, B35

Power (kW)	Number of Poles	Motor Type	Housing Type	Main Dimensions			Foot Mounted Motors						Shaft				Bearing		Seal		Flange (FA) (B5)				
				AC	L	O	B	A	H	HD	K	D ⁽¹⁾	E	GA	F ⁽²⁾	Drive Side	Non Drive Side	Drive Side	Non Drive Side	P	N ⁽³⁾	M	R	S	
15,0	2	Q3E160L2C	Aluminum	302	576,0	2*M32	254	254	160	360	15	42	110	45	12	6309-2Z	6209-2Z	45*72*10	45*72*10	350	250	300	0	19	
	4	Q3E160L4B	Aluminum	302	576,0	2*M32	254	254	160	360	15	42	110	45	12	6309-2Z	6209-2Z	45*72*10	45*72*10	350	250	300	0	19	
	6	Q3E180L6B	Aluminum	347	689,0	2*M40	279	279	180	452	15	48	110	51,5	14	6310-2Z	6310-2Z	50*80*10	50*80*10	350	250	300	0	19	
18,5	2	Q3E160L2C	Aluminum	302	576,0	2*M32	254	254	160	360	15	42	110	45	12	6309-2Z	6209-2Z	45*72*10	45*72*10	350	250	300	0	19	
	4	Q3E180M4B	Aluminum	370	629,0	2*M40	241	279	180	428	15	48	110	51,5	14	6310-2Z	6310-2Z	50*80*10	50*80*10	350	250	300	0	19	
	6	Q3E200L6C	Aluminum	415	665,0	2*M50	305	318	200	461	19	55	110	59	16	6312-2Z	6312-2Z	60*90*10	60*90*10	400	300	350	0	19	
22,0	2	Q3E160L2D	Aluminum	302	576,0	2*M32	210	254	160	360	15	42	110	45	12	6309-2Z	6209-2Z	45*72*10	45*72*10	350	250	300	0	19	
	2	Q3E180M2A	Aluminum	370	629,0	2*M40	241	279	180	428	15	48	110	51,5	14	6310-2Z	6310-2Z	50*80*10	50*80*10	350	250	300	0	19	
	4	Q3E180L4B	Aluminum	370	629,0	2*M40	279	279	180	428	15	48	110	51,5	14	6310-2Z	6310-2Z	50*80*10	50*80*10	350	250	300	0	19	
30,0	2	Q3E200L2B	Aluminum	415	665,0	2*M50	305	318	200	461	19	55	110	59	16	6312-2Z	6312-2Z	60*90*10	60*90*10	400	300	350	0	19	
	4	Q3E200L4D	Aluminum	415	665,0	2*M50	305	318	200	461	19	55	110	59	16	6312-2Z	6312-2Z	60*90*10	60*90*10	400	300	350	0	19	
	6	Q3E225M6C	Aluminum	456	765,0	2*M40	311	356	225	485	19	60	140	64	18	6313-2Z	6313-2Z	65*100*13	65*100*13	450	350	400	0	19	
37,0	2	Q3E200L2C	Aluminum	415	665,0	2*M50	305	318	200	461	19	55	110	59	16	6312-2Z	6310-2Z	60*90*10	50*80*10	400	300	350	0	19	
	4	Q3E225M4C	Aluminum	456	765,0	2*M50	286	356	225	504	19	60	140	64	18	6313-2Z	6313-2Z	65*100*13	65*100*13	450	350	400	0	19	
45,0	2	Q3E225M2B	Aluminum	456	735,0	2*M50	311	356	225	504	19	55	110	59	16	6313-2Z	6313-2Z	65*100*13	65*100*13	450	350	400	0	19	
	4	Q3E225M4D	Aluminum	456	765,0	2*M50	311	356	225	504	19	60	140	64	18	6313-2Z	6313-2Z	65*100*13	65*100*13	450	350	400	0	19	
55,0	2	Q3EP250M2C	Cast Iron	527	886,0	2*M50	349	406	250	615	24	60	140	64	18	6316	6316	80*100*10	80*100*10	550	450	500	0	19	
	4	Q3EP250M4E	Cast Iron	527	886,0	2*M50	349	406	250	615	24	65	140	69	18	6316	6316	80*100*10	80*100*10	550	450	500	0	19	
75,0	2	Q3EP280M2C	Cast Iron	527	1025,0	2*M50	419	457	280	647	24	65	140	69	18	6316	6316	80*100*10	80*100*10	550	450	500	0	19	
	4	Q3EP280M4C	Cast Iron	527	1025,0	2*M50	419	457	280	647	24	75	140	80	20	6316	6316	80*100*10	80*100*10	550	450	500	0	19	
90,0	4	Q3EP280M2D	Cast Iron	527	1025,0	2*M50	419	457	280	647	24	65	140	69	18	6316	6316	80*100*10	80*100*10	550	450	500	0	19	
	4	Q3EP280M4D	Cast Iron	527	1025,0	2*M50	419	457	280	647	24	75	140	80	20	6316	6316	80*100*10	80*100*10	550	450	500	0	19	
110,0	2	Q3EP315S2C	Cast Iron	652	1176,0	2*M63	406	508	315	833	28	65	140	69	18	6316	6316	80*100*5,5	80*100*5,5	660	550	600	0	24	
	4	Q3EP315S4C	Cast Iron	652	1206,0	2*M63	406	508	315	833	28	80	170	85	22	6319	6319	95*115*5,5	95*115*5,5	660	550	600	0	24	
132,0	2	Q3EP315M2B	Cast Iron	652	1176,0	2*M63	457	508	315	833	28	65	140	69	18	6316	6316	80*100*5,5	80*100*5,5	660	550	600	0	24	
	4	Q3EP315M4B	Cast Iron	652	1206,0	2*M63	457	508	315	833	28	80	170	85	22	6319	6319	95*115*5,5	95*115*5,5	660	550	600	0	24	
160,0	2	Q3EP315L2A	Cast Iron	652	1287,0	2*M63	508	508	315	833	28	65	140	69	18	6316	6316	80*100*5,5	80*100*5,5	660	550	600	0	24	
	4	Q3EP315L4A	Cast Iron	652	1317,0	2*M63	508	508	315	833	28	80	170	85	22	6319	6319	95*115*5,5	95*115*5,5	660	550	600	0	24	
200,0	2	Q3EP315L2C	Cast Iron	652	1287,0	2*M63	508	508	315	833	28	65	140	69	18	6316	6316	80*100*5,5	80*100*5,5	660	550	600	0	24	
	4	Q3EP315L4C	Cast Iron	652	1317,0	2*M63	508	508	315	833	28	80	170	85	22	6319	6319	95*115*5,5	95*115*5,5	660	550	600	0	24	
250,0	2	Q3EP355M2C	Cast Iron	762	1512,0	4*M63	560	610	355	997	28	75	140	80	20	6317	6317	85*105*5,5	85*105*5,5	800	680	740	0	24	
	4	Q3EP355M4C	Cast Iron	762	1542,0	4*M63	560	610	355	997	28	95	170	100	25	6322	6322	110*130*5,5	110*130*5,5	800	680	740	0	24	
315,0	2	Q3EP355L2B	Cast Iron	762	1512,0	4*M63	630	610	355	997	28	75	140	80	20	6317	6317	85*105*5,5	85*105*5,5	800	680	740	0	24	
	4	Q3EP355L4B	Cast Iron	762	1542,0	4*M63	630	610	355	997	28	95	170	100	25	6322	6322	110*130*5,5	110*130*5,5	800	680	740	0	24	
355,0	2	Q3EP355L2C	Cast Iron	762	1512,0	4*M63	630	610	355	997	28	75	140	80	20	6317	6317	85*105*5,5	85*105*5,5	800	680	740	0	24	
	4	Q3EP355L4C	Cast Iron	762	1542,0	4*M63	630	610	355	997	28	95	170	100	25	6322	6322	110*130*5,5	110*130*5,5	800	680	740	0	24	

(1) Tolerance DIN EN 50347 "j6" up to 28 mm "k6" above 28 mm
 (2) According to DIN 6885
 (3) Tolerance DIN EN 50347 "j6"

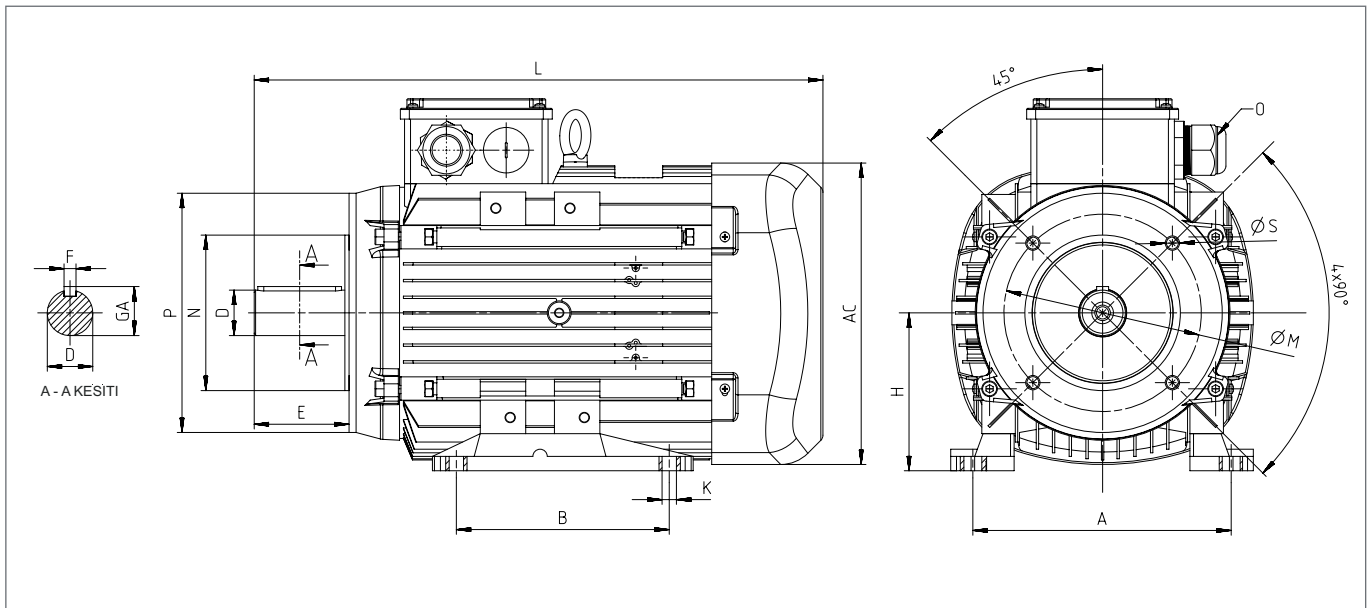
DIMENSIONS - B14a, B34a



Power (kW)	Number of Poles	Motor Type	Housing Type	Main Dimensions			Foot Mounted Motors					Shaft				Bearing		Seal		Flange (FC) (B14a)				
				AC	L	O	B	A	H	HD	K	D ⁽¹⁾	E	GA	F ⁽²⁾	Drive Side	Non Drive Side	Drive Side	Non Drive Side	P	N ⁽³⁾	M	R	S
0,75	2	Q3E80M2C	Aluminum	158	283,5	1*M20	100	125	80	195	10	19	40	21,5	6	6204-2Z	6204-2Z	20*30*7	20*30*7	120	80	100	0	M6
	4	Q3E80M4D	Aluminum	158	283,5	1*M20	100	125	80	195	10	19	40	21,5	6	6204-2Z	6204-2Z	20*30*7	20*30*7	120	80	100	0	M6
	6	Q3E90L6C	Aluminum	193	316,5	1*M25	125	140	90	222	10	24	50	27	8	6305-2Z	6205-2Z	25*40*7	25*40*7	200	130	165	0	12
1,1	2	Q3E80M2D	Aluminum	158	283,5	1*M20	100	125	80	195	10	19	40	21,5	6	6204-2Z	6204-2Z	20*30*7	20*30*7	120	80	100	0	M6
	4	Q3E90L4C	Aluminum	193	316,5	1*M25	100	140	90	222	10	24	50	27	8	6305-2Z	6205-2Z	25*40*7	25*40*7	140	95	115	0	M8
	6	Q3E90L6D	Aluminum	193	344,5	1*M25	125	140	90	222	10	24	50	27	8	6305-2Z	6205-2Z	25*40*7	25*40*7	200	130	165	0	12
1,5	2	Q3E90L2C	Aluminum	193	316,5	1*M25	100	140	90	222	10	24	50	27	8	6305-2Z	6205-2Z	25*40*7	25*40*7	140	95	115	0	M8
	4	Q3E90L4D	Aluminum	193	344,5	1*M25	125	140	90	222	10	24	50	27	8	6305-2Z	6205-2Z	25*40*7	25*40*7	140	95	115	0	M8
	6	Q3E100L6D	Aluminum	217	352,0	1*M25	140	160	100	241	12	28	60	31	8	6306-2Z	6205-2Z	30*47*7	25*40*7	250	180	215	0	15
2,2	2	Q3E90L2D	Aluminum	193	316,5	1*M25	125	140	90	222	10	24	50	27	8	6305-2Z	6205-2Z	25*40*7	25*40*7	140	95	115	0	M8
	4	Q3E100L4C	Aluminum	217	352,0	1*M25	140	160	100	241	12	28	60	31	8	6306-2Z	6205-2Z	30*47*7	25*40*7	160	110	130	0	M8
	6	Q3E112M6D	Aluminum	232	395,5	2*M25	140	190	112	261	12	28	60	31	8	6306-2Z	6206-2Z	30*47*7	30*47*7	250	180	215	0	15
3,0	2	Q3E100L2C	Aluminum	217	352,0	1*M25	140	160	100	241	12	28	60	31	8	6306-2Z	6205-2Z	30*47*7	25*40*7	160	110	130	0	M8
	4	Q3E100L4D	Aluminum	217	377,0	1*M25	140	160	100	241	12	28	60	31	8	6306-2Z	6205-2Z	30*47*7	25*40*7	160	110	130	0	M8
	6	Q3E132M6B	Aluminum	260	481,0	2*M32	178	216	132	323	12	38	80	41	10	6208-2Z	6208-2Z	40*62*10	40*62*10	300	230	265	0	15
4,0	2	Q3E112M2C	Aluminum	232	395,5	2*M25	140	190	112	261	12	28	60	31	8	6306-2Z	6206-2Z	30*47*7	30*47*7	160	110	130	0	M8
	4	Q3E112M4C	Aluminum	232	395,5	2*M25	140	190	112	261	12	28	60	31	8	6306-2Z	6206-2Z	30*47*7	30*47*7	160	110	130	0	M8
	6	Q3E132M6C	Aluminum	260	481,0	2*M32	178	216	132	323	12	38	80	41	10	6208-2Z	6208-2Z	40*62*10	40*62*10	300	230	265	0	15
5,5	2	Q3E132S2C	Aluminum	279	440,5	2*M32	140	216	132	314	12	38	80	41	10	6208-2Z	6208-2Z	40*62*10	40*62*10	200	130	165	0	M10
	4	Q3E132M4B	Aluminum	279	475,5	2*M32	140	216	132	314	12	38	80	41	10	6208-2Z	6208-2Z	40*62*10	40*62*10	200	130	165	0	M10
	6	Q3E132M6D	Aluminum	260	481,0	2*M32	178	216	132	323	12	38	80	41	10	6208-2Z	6208-2Z	40*62*10	40*62*10	300	230	265	0	15
7,5	2	Q3E132M2A	Aluminum	279	475,5	2*M32	140	216	132	314	12	38	80	41	10	6208-2Z	6208-2Z	40*62*10	40*62*10	200	130	165	0	M10
	4	Q3E132M4C	Aluminum	279	475,5	2*M32	178	216	132	314	12	38	80	41	10	6208-2Z	6208-2Z	40*62*10	40*62*10	200	130	165	0	M10

(1) Tolerance DIN EN 50347 "j6" up to 28 mm "k6" above 28 mm
 (2) According to DIN 6885
 (3) Tolerance DIN EN 50347 "j6"

DIMENSIONS - B14b, B34b



Power (kW)	Number of Poles	Motor Type	Housing Type	Main Dimensions			Foot Mounted Motors					Shaft				Bearing		Seal		Flange (FB) (B14b)				
				AC	L	O	B	A	H	HD	K	D ⁽¹⁾	E	GA	F ⁽²⁾	Drive Side	Non Drive Side	Drive Side	Non Drive Side	P	N ⁽³⁾	M	R	S
0,75	2	Q3E80M2C	Aluminum	158	283,5	1*M20	100	125	80	195	10	19	40	21,5	6	6204-2Z	6204-2Z	20*30*7	20*30*7	160	110	130	0	M8
	4	Q3E80M4D	Aluminum	158	283,5	1*M20	100	125	80	195	10	19	40	21,5	6	6204-2Z	6204-2Z	20*30*7	20*30*7	160	110	130	0	M8
	6	Q3E90L6C	Aluminum	193	316,5	1*M25	125	140	90	222	10	24	50	27	8	6305-2Z	6205-2Z	25*40*7	25*40*7	200	130	165	0	12
1,1	2	Q3E80M2D	Aluminum	158	283,5	1*M20	100	125	80	195	10	19	40	21,5	6	6204-2Z	6204-2Z	20*30*7	20*30*7	160	110	130	0	M8
	4	Q3E90L4C	Aluminum	193	316,5	1*M25	100	140	90	222	10	24	50	27	8	6305-2Z	6205-2Z	25*40*7	25*40*7	160	110	130	0	M8
	6	Q3E90L6D	Aluminum	193	344,5	1*M25	125	140	90	222	10	24	50	27	8	6305-2Z	6205-2Z	25*40*7	25*40*7	200	130	165	0	12
1,5	2	Q3E90L2C	Aluminum	193	316,5	1*M25	100	140	90	222	10	24	50	27	8	6305-2Z	6205-2Z	25*40*7	25*40*7	160	110	130	0	M8
	4	Q3E90L4D	Aluminum	193	344,5	1*M25	125	140	90	222	10	24	50	27	8	6305-2Z	6205-2Z	25*40*7	25*40*7	160	110	130	0	M8
	6	Q3E100L6D	Aluminum	217	352,0	1*M25	140	160	100	241	12	28	60	31	8	6306-2Z	6205-2Z	30*47*7	25*40*7	250	180	215	0	15
2,2	2	Q3E90L2D	Aluminum	193	316,5	1*M25	125	140	90	222	10	24	50	27	8	6305-2Z	6205-2Z	25*40*7	25*40*7	160	110	130	0	M8
	4	Q3E100L4C	Aluminum	217	352,0	1*M25	140	160	100	241	12	28	60	31	8	6306-2Z	6205-2Z	30*47*7	25*40*7	200	130	165	0	M10
	6	Q3E112M6D	Aluminum	232	395,5	2*M25	140	190	112	261	12	28	60	31	8	6306-2Z	6206-2Z	30*47*7	30*47*7	250	180	215	0	15
3,0	2	Q3E100L2C	Aluminum	217	352,0	1*M25	140	160	100	241	12	28	60	31	8	6306-2Z	6205-2Z	30*47*7	25*40*7	200	130	165	0	M10
	4	Q3E100L4D	Aluminum	217	377,0	1*M25	140	160	100	241	12	28	60	31	8	6306-2Z	6205-2Z	30*47*7	25*40*7	200	130	165	0	M10
	6	Q3E132M6B	Aluminum	260	481,0	2*M32	178	216	132	323	12	38	80	41	10	6208-2Z	6208-2Z	40*62*10	40*62*10	300	230	265	0	15
4,0	2	Q3E112M2C	Aluminum	232	395,5	2*M25	140	190	112	261	12	28	60	31	8	6306-2Z	6206-2Z	30*47*7	30*47*7	200	130	165	0	M10
	4	Q3E112M4C	Aluminum	232	395,5	2*M25	140	190	112	261	12	28	60	31	8	6306-2Z	6206-2Z	30*47*7	30*47*7	200	130	165	0	M10
	6	Q3E132M6C	Aluminum	260	481,0	2*M32	178	216	132	323	12	38	80	41	10	6208-2Z	6208-2Z	40*62*10	40*62*10	300	230	265	0	15
5,5	2	Q3E132S2C	Aluminum	279	440,5	2*M32	140	216	132	314	12	38	80	41	10	6208-2Z	6208-2Z	40*62*10	40*62*10	250	180	215	0	M12 or 15
	4	Q3E132M4B	Aluminum	279	475,5	2*M32	140	216	132	314	12	38	80	41	10	6208-2Z	6208-2Z	40*62*10	40*62*10	250	180	215	0	M12 or 15
	6	Q3E132M6D	Aluminum	260	481,0	2*M32	178	216	132	323	12	38	80	41	10	6208-2Z	6208-2Z	40*62*10	40*62*10	300	230	265	0	15
7,5	2	Q3E132M2A	Aluminum	279	475,5	2*M32	140	216	132	314	12	38	80	41	10	6208-2Z	6208-2Z	40*62*10	40*62*10	250	180	215	0	M12 or 15
	4	Q3E132M4C	Aluminum	279	475,5	2*M32	178	216	132	314	12	38	80	41	10	6208-2Z	6208-2Z	40*62*10	40*62*10	250	180	215	0	M12 or 15

(1) Tolerance DIN EN 50347 "j6" up to 28 mm "k6" above 28 mm
 (2) According to DIN 6885
 (3) Tolerance DIN EN 50347 "j6"

ELECTRICAL CHARACTERISTICS AT 50 Hz

Motor Type	Housing Type	Rated Values					Starting Values					Brakedown Torque Ratio / D Mk/Mn	Efficiency*			Cos φ	J kgm ²	Weight (B3) kg	Sound Pressure Level (dB)**
		Power		Speed	Current	Torque	Current		Torque		η%		4/4	3/4	2/4				
		kW	HP	d/d	A	Nm	I _A / A _N	Δ	M _A / M _N	Δ									
2kutup3000d/d																			
220/380V	Q2E71M2C*	Aluminum	0,37	1/2	2850	1,0	1,2	7,7	-	3,6	-	3,8	69,5	69,6	67,3	0,80	0,00067	8	54
	Q2E71M2D*	Aluminum	0,55	3/4	2860	1,2	1,8	7,8	-	3,7	-	3,9	74,1	74,2	72,0	0,82	0,00086	9,7	54
	Q2E80M2B	Aluminum	0,75	1,0	2860	1,7	2,5	7,7	-	3,7	-	4,0	77,4	77,0	73,6	0,84	0,00109	11	58
	Q2E80M2D	Aluminum	1,1	1,5	2860	2,4	3,6	7,7	-	3,7	-	4,1	79,6	79,1	77,1	0,84	0,00150	13	58
	Q2E90L2C	Aluminum	1,5	2,0	2900	3,2	5,0	7,8	-	3,4	-	4,0	81,3	80,8	77,7	0,83	0,00182	17	62
	Q2E90L2D	Aluminum	2,2	3,0	2900	4,7	7,3	7,9	-	3,5	-	4,1	83,2	82,9	80,5	0,84	0,00182	18	62
	Q2E100L2C	Aluminum	3,0	4,0	2875	6,0	9,9	9,1	-	3,9	-	4,6	84,6	84,5	83,1	0,90	0,00335	21	64
380/660V	Q2E112M2C	Aluminum	4,0	5,5	2900	7,7	13,2	2,9	8,6	1,3	3,8	4,5	85,8	85,7	84,3	0,88	0,00489	31	67
	Q2E132S2C	Aluminum	5,5	7,5	2900	10,4	18,0	3,0	8,9	1,1	3,2	4,2	87,0	86,9	85,2	0,91	0,01410	46	70
	Q2E132M2A	Aluminum	7,5	10,0	2920	13,6	24,5	2,9	8,6	1,0	3,0	3,7	88,1	87,7	85,9	0,90	0,01596	53	70
	Q2E160M2B	Aluminum	11,0	15,0	2930	20,3	35,9	3,1	9,4	1,0	3,0	3,8	89,4	89,3	87,5	0,91	0,02644	76	71
	Q2E160L2A	Aluminum	15,0	20,0	2930	27,0	48,7	2,9	8,6	1,0	3,0	3,3	90,3	90,2	88,4	0,93	0,03317	82	71
	Q2E160L2C	Aluminum	18,5	25,0	2930	32,8	60,0	3,3	10,0	0,5	1,4	4,3	90,9	90,8	89,0	0,91	0,04075	90	71
	Q2E180M2A	Aluminum	22,0	30,0	2945	38,7	71,3	2,6	7,9	0,7	2,2	3,4	91,3	90,9	89,5	0,91	0,06193	114	77
	Q2E200L2B	Aluminum	30,0	40,0	2955	56,6	97,1	2,6	7,9	0,6	1,9	4,1	92,0	91,4	89,6	0,86	0,11917	167	80
	Q2E200L2C	Aluminum	37,0	50,0	2955	66,8	119,4	2,8	8,3	0,6	1,9	3,1	92,5	91,9	90,1	0,91	0,15010	167	80
	Q2E225M2B	Aluminum	45,0	60,0	2965	85,7	145,2	2,8	8,3	0,7	2,2	3,4	92,9	92,6	91,1	0,86	0,23505	235	81
	Q2EP250M2B	Cast Iron	55,0	75,0	2970	97,9	178,5	1,7	5,1	0,7	2,1	3,1	93,2	92,1	90,9	0,91	0,48707	486	82
	Q2EP280M2B	Cast Iron	75,0	100,0	2970	135,0	241,1	3,0	9,1	0,7	2,1	2,6	93,8	93,7	92,5	0,90	0,54033	576	84
Q2EP280M2C	Cast Iron	90,0	125,0	2970	156,5	291,3	3,3	10,0	1,1	3,2	3,6	94,1	93,9	92,9	0,93	0,64510	585	84	
400/690V	Q2EP315S2C	Cast Iron	110,0	127,0	2.975	185	353	2,6	7,8	0,7	2,2	2,4	94,3	94,3	93,1	0,91	1,43600	920	87
	Q2EP315M2C	Cast Iron	132,0	152,0	2.975	221	423	2,6	7,8	0,8	2,3	2,4	94,6	94,6	93,4	0,91	1,72300	970	87
	Q2EP315L2C	Cast Iron	160,0	184,0	2.975	268	513	2,5	7,5	0,8	2,3	2,4	94,8	94,8	93,6	0,91	1,95300	1.170	87
	Q2EP315L2D	Cast Iron	200,0	230,0	2.975	334	643	2,7	8,0	0,8	2,4	2,6	95,0	95,0	93,8	0,91	2,52700	1.200	87
	Q2EP355M2C	Cast Iron	250,0	280,0	2.985	422	799	2,3	7,0	0,7	2,0	2,4	95,0	95,0	93,8	0,90	3,92000	1.690	87
	Q2EP355L2C	Cast Iron	315,0	353,0	2.985	532	1.007	2,5	7,4	0,7	2,0	2,3	95,0	95,0	93,8	0,90	4,17000	1.870	87
	Q2EP355L2D	Cast Iron	355,0	398,0	2.985	599	1.135	2,5	7,5	0,6	1,8	2,1	95,0	95,0	93,8	0,90	4,44000	1.953	87
4kutup1500d/d																			
220/380V	Q2E71M4C*	Aluminum	0,25	1/3	1415	0,7	1,7	4,4	-	2,3	-	3,4	68,5	68,8	68,8	0,74	0,00095	9	45
	Q2E71M4D*	Aluminum	0,37	1/2	1415	1,1	2,5	4,4	-	2,3	-	3,4	72,7	73,1	72,0	0,75	0,00095	8,5	45
	Q2E80M4B*	Aluminum	0,55	3/4	1415	1,5	3,7	4,8	-	2,8	-	3,2	77,1	77,6	76,4	0,76	0,00205	10,5	49
	Q2E80M4D	Aluminum	0,75	1,0	1435	2	5,1	5,2	-	2,9	-	3,2	79,6	78,9	75,3	0,7	0,00268	12	49
	Q2E90L4C	Aluminum	1,1	1,5	1430	2,5	7,4	6,7	-	2,9	-	3,3	81,4	80,8	78,1	0,81	0,00365	18	54
	Q2E90L4D	Aluminum	1,5	2,0	1430	3,5	10,0	7,0	-	3,2	-	3,6	82,8	82,0	79,3	0,76	0,00365	18	55
	Q2E100L4C	Aluminum	2,2	3,0	1430	5,0	14,6	7,1	-	3,9	-	4,2	84,3	83,8	81,2	0,77	0,00545	26	56
	Q2E100L4D	Aluminum	3,0	4,0	1440	6,4	20,0	7,1	-	3,4	-	3,8	85,5	85,1	83,0	0,75	0,00581	26	56
	380/660V	Q2E112M4C	Aluminum	4,0	5,5	1440	8,7	26,3	2,6	7,9	0,9	2,8	3,9	86,6	86,0	84,5	0,81	0,01123	31
Q2E132M4B		Aluminum	5,5	7,5	1450	11,7	36,2	2,4	7,1	1,1	3,2	3,9	87,7	87,6	85,2	0,81	0,02763	54	61
Q2E132M4C		Aluminum	7,5	10,0	1450	15,8	49,4	2,9	8,7	0,9	2,8	4,1	88,7	88,5	86,6	0,80	0,02980	57	61
Q2E160M4B		Aluminum	11,0	15,0	1460	22,5	72,5	2,0	6,0	0,7	2,2	2,7	89,8	89,7	88,2	0,83	0,05547	76	63
Q2E160L4A		Aluminum	15,0	20,0	1460	28,8	98,5	2,0	6,0	0,8	2,3	2,7	90,6	90,5	89,5	0,83	0,06922	92	63
Q2E180M4B		Aluminum	18,5	25,0	1465	36,5	121,4	2,5	7,4	1,0	3,0	4,1	91,2	91,1	90,2	0,84	0,11220	119	69
Q2E180L4B		Aluminum	22,0	30,0	1465	44,5	143,5	2,6	7,7	0,8	2,4	3,4	91,6	91,5	90,6	0,82	0,12773	127	69
Q2E200L4D		Aluminum	30,0	40,0	1465	57,3	195,6	2,4	7,3	0,8	2,5	3,2	92,3	92,1	91,1	0,86	0,26448	177	70
Q2E225M4C		Aluminum	37,0	50,0	1480	70,7	240,0	2,5	7,5	1,0	2,9	3,5	92,7	92,6	91,5	0,84	0,36429	260	71
Q2E225M4D		Aluminum	45,0	60,0	1470	85,9	292,3	2,6	7,7	1,0	2,9	3,5	93,1	93,0	91,9	0,85	0,43513	280	71
Q2EP250M4D		Cast Iron	55,0	75,0	1480	105,0	359,0	2,4	7,1	0,7	2,1	2,9	93,5	93,2	90,7	0,83	0,90782	506	72
Q2EP280M4B		Cast Iron	75,0	100,0	1475	147,0	485,7	2,5	7,4	0,7	2,1	3,1	94,0	93,9	93,2	0,85	1,06114	624	73
Q2EP280M4C		Cast Iron	90,0	125,0	1470	173,8	584,2	2,5	7,4	0,7	2,1	3,0	94,2	94,4	93,6	0,85	1,14768	638	73

ELECTRICAL CHARACTERISTICS AT 50 Hz

Motor Type	Housing Type	Rated Values					Starting Values					Breakdown Torque Ratio / Mk/Mn	Efficiency*			Cos φ	J kgm ²	Weight (B3) kg	Sound Pressure Level dBA**
		Power		Speed	Current	Torque	Current		Torque		η%		4/4	3/4	2/4				
		kW	HP	d/d	A	Nm	I _A / A _N	Δ	M _A / M _N	Δ									
4kutup1500d/d																			
400/690V	Q2EP315S4C	Cast Iron	110,0	127,0	1.480	191	709	2,4	7,2	0,7	2,2	2,5	94,5	94,5	93,9	0,88	3,03500	925	70
	Q2EP315M4C	Cast Iron	132,0	152,0	1.480	229	851	2,3	7,0	0,7	2,1	2,4	94,7	94,7	94,1	0,88	3,41500	1.010	70
	Q2EP315L4C	Cast Iron	160,0	184,0	1.480	273	1.032	2,5	7,5	0,7	2,2	2,5	94,9	94,9	94,3	0,89	4,11900	1.080	76
	Q2EP315L4D	Cast Iron	200,0	230,0	1.480	341	1.290	2,5	7,5	0,8	2,3	2,5	95,1	95,1	94,5	0,89	5,20300	1.200	76
	Q2EP355M4C	Cast Iron	250,0	280,0	1.485	426	1.607	2,6	7,9	0,8	2,3	2,5	95,1	95,1	94,5	0,89	8,79000	1.720	76
	Q2EP355L4C	Cast Iron	315,0	353,0	1.485	531	2.025	2,5	7,4	0,7	2,0	2,3	95,1	95,1	94,5	0,90	10,13300	1.920	87
	Q2EP355L4D	Cast Iron	355,0	398,0	1.485	605	2.283	2,9	8,8	0,6	1,8	2,0	95,1	95,1	94,5	0,89	10,67800	1.953	87
6kutup1000d/d																			
220/380V	Q2E90L6C	Aluminum	0,75	1,0	940	2,6	7,7	4,0	-	2,3	-	2,5	75,9	74,7	73,2	0,68	0,00371	18	53
	Q2E90L6D	Aluminum	1,1	1,5	940	3,2	11,3	4,0	-	2,6	-	2,6	78,1	77,6	74,8	0,65	0,00444	20	53
	Q2E100L6D	Aluminum	1,5	2,0	940	4	15,3	4,5	-	2,4	-	2,7	79,8	79,3	76,4	0,71	0,00570	26	56
	Q2E112M6C	Aluminum	2,2	3,0	950	5,4	22,1	5,0	-	2,3	-	2,7	81,8	81,2	78,3	0,71	0,00916	31	58
380/660V	Q2E132M6A	Aluminum	3,0	4,0	945	7,3	29,8	1,7	5,2	1,0	3,0	3,0	83,3	82,3	79,4	0,64	0,02057	53	62
	Q2E132M6B	Aluminum	4,0	5,5	965	10,5	39,8	1,8	5,3	0,6	1,9	2,3	84,6	83,5	80,7	0,65	0,02070	54	62
	Q2E132M6C	Aluminum	5,5	7,5	945	13,1	54,7	1,6	4,9	0,8	2,4	2,6	86,1	85,7	83,9	0,76	0,02709	67	62
	Q2E160L6B	Aluminum	7,5	10,0	965	18,7	74,6	2,0	6,0	1,1	3,2	3,4	87,2	84,3	81,7	0,66	0,07040	94	63
	Q2E160L6C	Aluminum	11,0	15,0	960	25,1	109,4	1,6	4,9	0,9	2,7	2,8	88,7	88,5	86,3	0,74	0,07040	95,5	63
	Q2E180L6A	Aluminum	15,0	20,0	960	31,8	147,7	2,0	5,9	0,6	1,8	2,6	89,7	89,5	87,3	0,80	0,18369	115	64
	Q2E200L6B	Aluminum	18,5	25,0	970	38,0	182,2	1,8	5,5	0,5	1,6	2,4	90,4	90,2	89,6	0,83	0,27088	155	64
	Q2E200L6C	Aluminum	22,0	30,0	970	45,6	216,6	1,8	5,5	0,5	1,6	2,4	90,9	90,7	90,1	0,83	0,31281	165	64
Q2E225M6B	Aluminum	30,0	40,0	980	60,9	287,6	1,8	5,4	0,5	1,6	2,3	91,7	91,6	90,7	0,82	0,49334	221	65	

* According to IEC 60034-2-1

** The sound pressure measurement are taken 1 m away from the motor.

** Tolerance + 3 dBA

ELECTRICAL CHARACTERISTICS AT 50 Hz

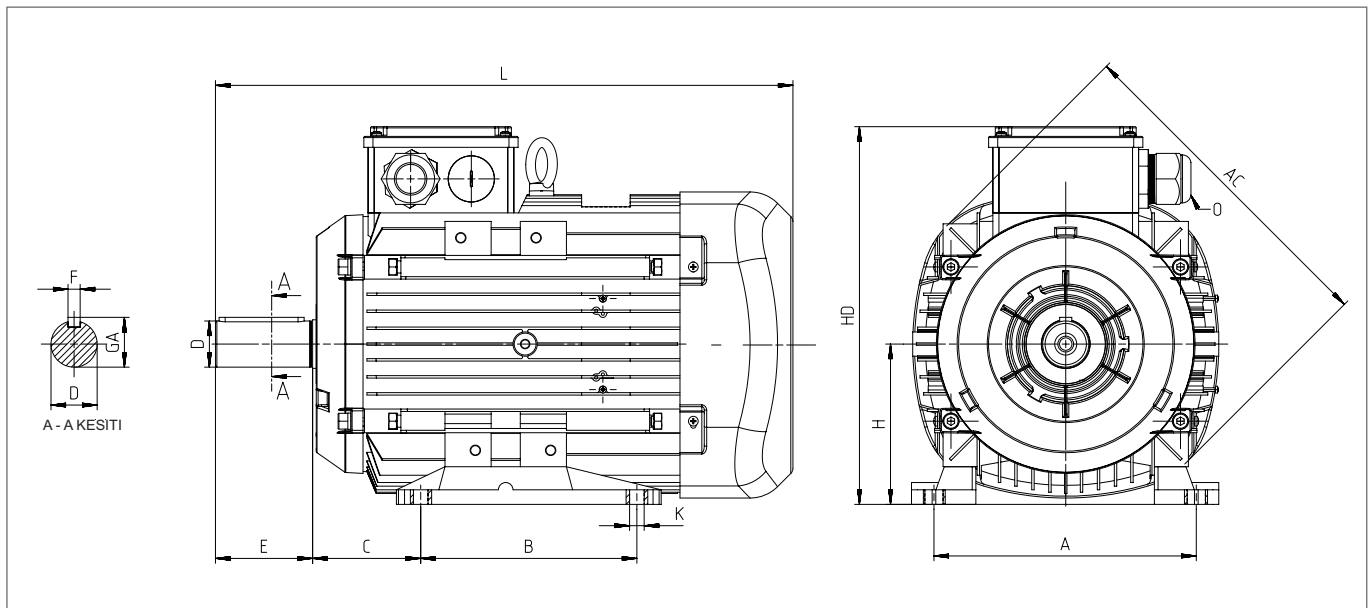
Motor Type	Housing Type	Rated Values					Starting Values					Brakedown Torque Ratio / Mk/Mn	Efficiency*			Cos φ	J kgm ²	Weight (B3) kg	Sound Pressure Level dBA**
		Power		Speed	Current	Torque	Current		Torque		η%		4/4	3/4	2/4				
		kW	HP	d/d	A	Nm	I _Δ / I _N	Δ	M _Δ / M _N	Δ									
2kutup3000d/d																			
220/380V	Q2E71M2DE	Aluminum	0,75	1,0	2870	1,7	2,4	8,8	-	5,0	-	5,2	77,4	77,5	75,9	0,77	0,00110	11	56
	Q2E80M2DE	Aluminum	1,5	2,0	2875	3,0	5,0	8,1	-	4,0	-	4,3	81,5	82,0	80,9	0,76	0,00150	13	58
	Q2E90L2DE	Aluminum	3,0	4,0	2880	6,1	9,9	8,3	-	4,0	-	4,5	84,6	84,1	80,8	0,75	0,00182	18	62
380/660V	Q2E100L2DE	Aluminum	4,0	5,5	2900	7,9	13,3	3,0	9,3	1,4	4,3	5,2	85,9	86,0	84,1	0,77	0,00335	27	64
	Q2E112M2CE	Aluminum	5,5	7,5	2910	9,1	17,9	3,1	9,5	1,4	4,2	5,0	86,3	86,5	84,7	0,87	0,00489	31	67
	Q2E132M2AE	Aluminum	11,0	15,0	2923	13,6	24,5	2,9	9,0	1,2	3,6	4,0	88,3	87,9	86,1	0,89	0,01596	53	70
	Q2E160L2DE	Aluminum	22,0	30,0	2943	31,4	60,0	2,6	8,2	1,1	3,3	3,9	91,4	91,8	91,2	0,92	0,04075	92	71
	Q2EP250M2C	Cast Iron	75,0	100,0	2975	125,4	241,1	2,5	7,5	0,8	2,8	3,3	93,8	93,7	92,5	0,92	0,54033	576	84
	Q2EP280M2D	Cast Iron	110,0	150,0	2980	191,0	352,4	2,6	7,7	0,9	2,9	3,4	94,3	94,3	93,6	0,88	0,74111	640	84
4kutup1500d/d																			
220/380V	Q2E80M4DE	Aluminum	1,1	1,5	1438	1,9	4,9	5,5	-	3,2	-	3,5	79,9	79,4	76,3	0,72	0,00268	12,5	49
	Q2E90L4DE	Aluminum	2,2	3,0	1440	4,8	14,5	7,5	-	3,5	-	4,0	84,3	83,5	80,6	0,70	0,00365	18	54
380/660V	Q2E112M4DE	Aluminum	5,5	7,5	1458	8,5	26,2	2,8	8,6	1,1	3,2	4,3	86,7	86,7	85,1	0,77	0,01123	34	58
	Q2EP250M4E	Cast Iron	75,0	100,0	1485	134,2	485,7	2,6	7,8	0,8	2,9	3,4	94,0	93,9	93,2	0,86	1,06114	624	73
	Q2EP280M4D	Cast Iron	110,0	150,0	1485	200,3	714,0	2,8	7,9	0,8	2,9	3,4	94,5	94,3	93,1	0,84	1,25586	654	73

* According to IEC 60034-2-1

** The sound pressure measurement are taken 1 m away from the motor.

** Tolerance + 3 dBA

DIMENSIONS - B3



Power (kW)	Number of Poles	Motor Type	Housing Type	Main Dimensions			Foot Mounted Motors						Shaft			Bearing		Seal		
				AC	L	O	B	A	H	HD	K	C	D ⁽¹⁾	E	GA	F ⁽²⁾	Drive Side	Non Drive Side	Drive Side	Non Drive Side
0,25	4	Q2E71M4B	Aluminum	138	252,5	1*M20	90	112	71	190	7	45	14	30	16	5	6202-2Z	6202-2Z	15*24*5	15*24*5
	2	Q2E71M2C	Aluminum	138	252,5	1*M20	90	112	71	190	7	45	14	30	16	5	6202-2Z	6202-2Z	15*24*5	15*24*5
0,37	4	Q2E71M4B	Aluminum	138	252,5	1*M20	90	112	71	190	7	45	14	30	16	5	6202-2Z	6202-2Z	15*24*5	15*24*5
	2	Q2E71M2D	Aluminum	138	252,5	1*M20	90	112	71	190	7	45	14	30	16	5	6202-2Z	6202-2Z	15*24*5	15*24*5
0,55	4	Q2E80M4B	Aluminum	158	283,5	1*M20	100	125	80	195	10	50	19	40	21,5	6	6204-2Z	6204-2Z	20*30*7	20*30*7
	2	Q2E71M2DE	Aluminum	138	252,5	1*M20	90	112	71	190	7	45	14	30	16,0	5	6202-2Z	6202-2Z	15*24*5	15*24*5
0,75	2	Q2E80M2B	Aluminum	158	283,5	1*M20	100	125	80	195	10	50	19	40	21,5	6	6204-2Z	6204-2Z	20*30*7	20*30*7
	4	Q2E80M4D	Aluminum	158	283,5	1*M20	100	125	80	195	10	50	19	40	21,5	6	6204-2Z	6204-2Z	20*30*7	20*30*7
	6	Q2E90L6C	Aluminum	193	316,5	1*M25	100	140	90	222	10	56	24	50	27	8	6305-2Z	6205-2Z	25*40*7	25*40*7
1,1	2	Q2E80M2D	Aluminum	158	283,5	1*M20	100	125	80	195	10	50	19	40	21,5	6	6204-2Z	6204-2Z	20*30*7	20*30*7
	4	Q2E80M4DE	Aluminum	158	283,5	1*M20	100	125	80	195	10	50	19	40	21,5	6	6204-2Z	6204-2Z	20*30*7	20*30*7
	4	Q2E90L4C	Aluminum	193	316,5	1*M25	100	140	90	222	10	56	24	50	27	8	6305-2Z	6205-2Z	25*40*7	25*40*7
	6	Q2E90L6D	Aluminum	193	344,5	1*M25	125	140	90	222	10	56	24	50	27	8	6305-2Z	6205-2Z	25*40*7	25*40*7
1,5	2	Q2E80M2DE	Aluminum	158	283,5	1*M20	100	125	80	195	10	50	19	40	21,5	6	6204-2Z	6204-2Z	20*30*7	20*30*7
	2	Q2E90L2C	Aluminum	193	316,5	1*M25	100	140	90	222	10	56	24	50	27	8	6305-2Z	6205-2Z	25*40*7	25*40*7
	4	Q2E90L4D	Aluminum	193	316,5	1*M25	125	140	90	222	10	56	24	50	27	8	6305-2Z	6205-2Z	25*40*7	25*40*7
	6	Q2E100L6D	Aluminum	217	352,0	1*M25	140	160	100	241	12	63	28	60	31	8	6306-2Z	6205-2Z	30*47*7	25*40*7
2,2	2	Q2E90L2D	Aluminum	193	316,5	1*M25	125	140	90	222	10	56	24	50	27	8	6305-2Z	6205-2Z	25*40*7	25*40*7
	4	Q2E90L4DE	Aluminum	193	344,5	1*M25	125	140	90	222	10	56	24	50	27	8	6305-2Z	6205-2Z	25*40*7	25*40*7
	4	Q2E100L4C	Aluminum	217	352,0	1*M25	140	160	100	241	12	63	28	60	31	8	6306-2Z	6205-2Z	30*47*7	25*40*7
	6	Q2E112M6C	Aluminum	232	395,5	2*M25	140	190	112	261	12	70	28	60	31	8	6306-2Z	6206-2Z	30*47*7	30*47*7
3,0	2	Q2E90L2DE	Aluminum	193	316,5	1*M25	125	140	90	222	10	56	24	50	27	8	6305-2Z	6205-2Z	25*40*7	25*40*7
	2	Q2E100L2C	Aluminum	217	352,0	1*M25	140	160	100	241	12	63	28	60	31	8	6306-2Z	6205-2Z	30*47*7	25*40*7
	4	Q2E100L4D	Aluminum	217	352,0	1*M25	140	160	100	241	12	63	28	60	31	8	6306-2Z	6205-2Z	30*47*7	25*40*7
	6	Q2E132M6A	Aluminum	279	475,5	2*M32	140	216	132	314	12	89	38	80	41	10	6208-2Z	6208-2Z	40*62*10	40*62*10

DIMENSIONS - B3

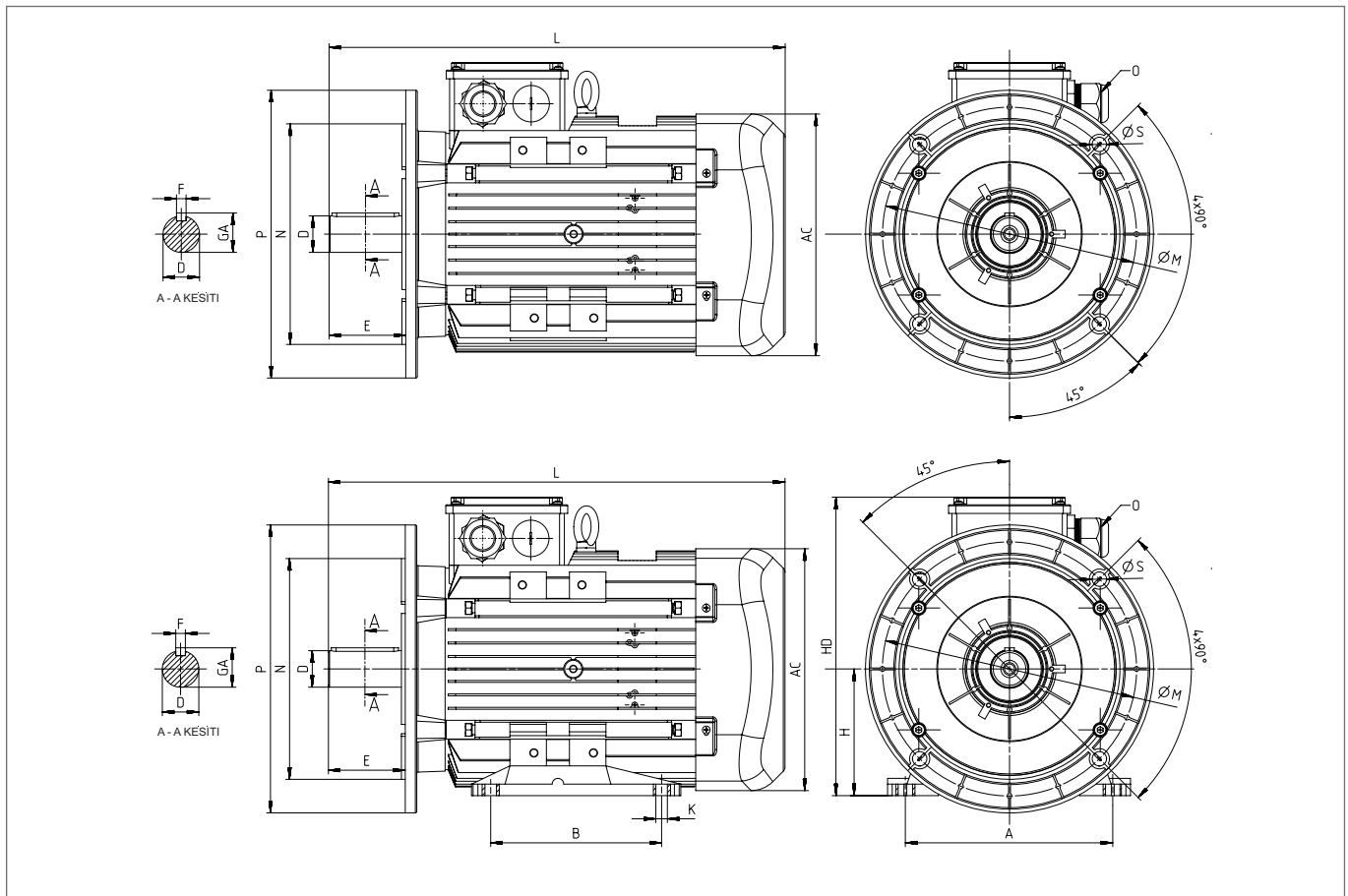
Power (kW)	Number of Poles	Motor Type	Housing Type	Main Dimensions			Foot Mounted Motors						Shaft				Bearing		Seal	
				AC	L	O	B	A	H	HD	K	C	D ⁽¹⁾	E	GA	F ⁽²⁾	Drive Side	Non Drive Side	Drive Side	Non Drive Side
4,0	2	Q2E100L2DE	Aluminum	217	352,0	1*M25	140	160	100	241	12	63	28	60	31	8	6306-2Z	6205-2Z	30*47*7	25*40*7
	2	Q2E112M2C	Aluminum	232	395,5	2*M25	140	190	112	261	12	70	28	60	31	8	6306-2Z	6206-2Z	30*47*7	30*47*7
	4	Q2E112M4C	Aluminum	232	395,5	2*M25	140	190	112	261	12	70	28	60	31	8	6306-2Z	6206-2Z	30*47*7	30*47*7
	6	Q2E132M6B	Aluminum	279	475,5	2*M32	178	216	132	314	12	89	38	80	41	10	6208-2Z	6208-2Z	40*62*10	40*62*10
5,5	2	Q2E112M2CE	Aluminum	232	395,5	2*M25	140	190	112	261	12	70	28	60	31	8	6306-2Z	6206-2Z	30*47*7	30*47*7
	4	Q2E112M4D	Aluminum	232	395,5	2*M25	140	190	112	261	12	70	28	60	31	8	6306-2Z	6206-2Z	30*47*7	30*47*7
	2	Q2E132S2C	Aluminum	279	440,5	2*M32	140	216	132	314	12	89	38	80	41	10	6208-2Z	6208-2Z	40*62*10	40*62*10
	4	Q2E132M4B	Aluminum	279	475,5	2*M32	140	216	132	314	12	89	38	80	41	10	6208-2Z	6208-2Z	40*62*10	40*62*10
	6	Q2E132M6C	Aluminum	279	475,5	2*M32	178	216	132	314	12	89	38	80	41	10	6208-2Z	6208-2Z	40*62*10	40*62*10
7,5	2	Q2E132M2A	Aluminum	279	475,5	2*M32	140	216	132	314	12	89	38	80	41	10	6208-2Z	6208-2Z	40*62*10	40*62*10
	4	Q2E132M4C	Aluminum	279	475,5	2*M32	178	216	132	314	12	89	38	80	41	10	6208-2Z	6208-2Z	40*62*10	40*62*10
	6	Q2E160M6B	Aluminum	302	576,0	2*M32	210	254	160	360	15	108	42	110	45	12	6309-2Z	6209-2Z	45*72*10	45*72*10
11,0	2	Q2E132M2AE	Aluminum	279	475,5	2*M32	140	216	132	314	12	89	38	80	41	10	6208-2Z	6208-2Z	40*62*10	40*62*10
	2	Q2E160M2B	Aluminum	302	576,0	2*M32	210	254	160	360	15	108	42	110	45	12	6309-2Z	6209-2Z	45*72*10	45*72*10
	4	Q2E160M4B	Aluminum	302	576,0	2*M32	210	254	160	360	15	108	42	110	45	12	6309-2Z	6209-2Z	45*72*10	45*72*10
	6	Q2E160L6B	Aluminum	302	576,0	2*M32	254	254	160	360	15	108	42	110	45	12	6309-2Z	6209-2Z	45*72*10	45*72*10
15,0	2	Q2E160L2A	Aluminum	302	576,0	2*M32	210	254	160	360	15	108	42	110	45	12	6309-2Z	6209-2Z	45*72*10	45*72*10
	4	Q2E160L4A	Aluminum	302	576,0	2*M32	254	254	160	360	15	108	42	110	45	12	6309-2Z	6209-2Z	45*72*10	45*72*10
	6	Q2E180L6A	Aluminum	370	629,0	2*M40	279	279	180	428	15	121	48	110	51,5	14	6310-2Z	6310-2Z	50*80*10	50*80*10
18,5	2	Q2E160L2C	Aluminum	302	576,0	2*M32	254	254	160	360	15	108	42	110	45	12	6309-2Z	6209-2Z	45*72*10	45*72*10
	4	Q2E180M4B	Aluminum	370	629,0	2*M40	241	279	180	428	15	121	48	110	51,5	14	6310-2Z	6310-2Z	50*80*10	50*80*10
	6	Q2E200L6B	Aluminum	415	665,0	2*M50	305	318	200	461	19	133	55	110	59	16	6312-2Z	6312-2Z	60*90*10	60*90*10
22,0	2	Q2E160L2D	Aluminum	302	576,0	2*M32	210	254	160	360	15	108	42	110	45	12	6309-2Z	6209-2Z	45*72*10	45*72*10
	2	Q2E180M2A	Aluminum	370	629,0	2*M40	241	279	180	428	15	121	48	110	51,5	14	6310-2Z	6310-2Z	50*80*10	50*80*10
	4	Q2E180L4B	Aluminum	370	629,0	2*M40	279	279	180	428	15	121	48	110	51,5	14	6310-2Z	6310-2Z	50*80*10	50*80*10
	6	Q2E200L6C	Aluminum	415	665,0	2*M50	305	318	200	461	19	133	55	110	59	16	6312-2Z	6312-2Z	60*90*10	60*90*10
	2	Q2E200L2B	Aluminum	415	665,0	2*M50	305	318	200	461	19	133	55	110	59	16	6312-2Z	6312-2Z	60*90*10	60*90*10
30,0	4	Q2E200L4D	Aluminum	415	665,0	2*M50	305	318	200	461	19	133	55	110	59	16	6312-2Z	6312-2Z	60*90*10	60*90*10
	6	Q2E225M6B	Aluminum	456	765,0	2*M50	311	356	225	504	19	149	60	140	64	18	6313-2Z	6313-2Z	65*100*13	65*100*13
	2	Q2E200L2C	Aluminum	415	665,0	2*M50	305	318	200	461	19	133	55	110	59	16	6312-2Z	6312-2Z	60*90*10	60*90*10
37,0	4	Q2E225M4C	Aluminum	456	765,0	2*M50	286	356	225	504	19	149	60	140	64	18	6313-2Z	6313-2Z	65*100*13	65*100*13
	2	Q2E225M2B	Aluminum	456	735,0	2*M50	311	356	225	504	19	149	55	110	59	16	6313-2Z	6313-2Z	65*100*13	65*100*13
45,0	4	Q2E225M4D	Aluminum	456	765,0	2*M50	311	356	225	504	19	149	60	140	64	18	6313-2Z	6313-2Z	65*100*13	65*100*13
	2	Q2EP250M2B	Cast Iron	527	886,0	2*M50	349	406	250	615	24	168	60	140	64	18	6316	6316	80*100*10	80*100*10
55,0	4	Q2EP250M4D	Cast Iron	527	886,0	2*M50	349	406	250	615	24	168	65	140	69	18	6316	6316	80*100*10	80*100*10
	2	Q2EP250M2C	Cast Iron	527	886,0	2*M50	349	406	250	615	24	168	60	140	64	18	6316	6316	80*100*10	80*100*10
	2	Q2EP280M2B	Cast Iron	527	1025,0	2*M50	419	457	280	647	24	190	65	140	69	18	6316	6316	80*100*10	80*100*10
	4	Q2EP250M4E	Cast Iron	527	886,0	2*M50	349	406	250	615	24	168	65	140	69	18	6316	6316	80*100*10	80*100*10
	4	Q2EP280M4B	Cast Iron	527	1025,0	2*M50	419	457	280	647	24	190	75	140	80	20	6316	6316	80*100*10	80*100*10
90,0	2	Q2EP280M2C	Cast Iron	527	1025,0	2*M50	419	457	280	647	24	190	65	140	69	18	6316	6316	80*100*10	80*100*10
	4	Q2EP280M4C	Cast Iron	527	1025,0	2*M50	419	457	280	647	24	190	75	140	80	20	6316	6316	80*100*10	80*100*10
110,0	2	Q2EP280M2D	Cast Iron	527	1025,0	2*M50	419	457	280	647	24	190	65	140	69	18	6316	6316	80*100*10	80*100*10
	4	Q2EP280M4D	Cast Iron	527	1025,0	2*M50	419	457	280	647	24	190	75	140	80	20	6316	6316	80*100*10	80*100*10

DIMENSIONS - B3

Power (kW)	Number of Poles	Motor Type	Housing Type	Main Dimensions			Foot Mounted Motors						Shaft				Bearing		Seal	
				AC	L	O	B	A	H	HD	K	C	D ⁽¹⁾	E	GA	F ⁽²⁾	Drive Side	Non Drive Side	Drive Side	Non Drive Side
110,0	2	Q2EP315S2C	Cast Iron	630	1180,0	2*M63	406	508	315	845	28	216	65	140	69	18	6317	6317	85*105*5.5	85*105*5.5
	4	Q2EP315S4C	Cast Iron	630	1210,0	2*M63	406	508	315	845	28	216	80	170	85	22	6319	6319	95*115*5.5	95*115*5.5
132,0	2	Q2EP315M2C	Cast Iron	630	1290,0	2*M63	457	508	315	845	28	216	65	140	69	18	6317	6317	85*105*5.5	85*105*5.5
	4	Q2EP315M4C	Cast Iron	630	1320,0	2*M63	457	508	315	845	28	216	80	170	85	22	6319	6319	95*115*5.5	95*115*5.5
160,0	2	Q2EP315L2C	Cast Iron	630	1290,0	2*M63	508	508	315	845	28	216	65	140	69	18	6317	6317	85*105*5.5	85*105*5.5
	4	Q2EP315L4C	Cast Iron	630	1320,0	2*M63	508	508	315	845	28	216	80	170	85	22	6319	6319	95*115*5.5	95*115*5.5
200,0	2	Q2EP315L2D	Cast Iron	630	1290,0	2*M63	508	508	315	845	28	216	65	140	69	18	6317	6317	85*105*5.5	85*105*5.5
	4	Q2EP315L4D	Cast Iron	630	1320,0	2*M63	508	508	315	845	28	216	80	170	85	22	6319	6319	95*115*5.5	95*115*5.5
250,0	2	Q2EP355M2C	Cast Iron	710	1486,0	4*M63	560	610	355	956	28	254	75	140	80	20	6317	6317	85*105*5.5	85*105*5.5
	4	Q2EP355M4C	Cast Iron	710	1517,0	4*M63	560	610	355	956	28	254	95	170	100	25	6322	6322	110*130*5.5	110*130*5.5
315,0	2	Q2EP355L2C	Cast Iron	710	1486,0	4*M63	630	610	355	956	28	254	75	140	80	20	6317	6317	85*105*5.5	85*105*5.5
	4	Q2EP355L4C	Cast Iron	710	1517,0	4*M63	630	610	355	956	28	254	95	170	100	25	6322	6322	110*130*5.5	110*130*5.5
355,0	2	Q2EP355L2D	Cast Iron	710	1486,0	4*M63	630	610	355	956	28	254	75	140	80	20	6317	6317	85*105*5.5	85*105*5.5
	4	Q2EP355L4D	Cast Iron	710	1517,0	4*M63	630	610	355	956	28	254	95	170	100	25	6322	6322	110*130*5.5	110*130*5.5

(1) Tolerance DIN EN 50347 "j6" up to 28 mm "k6" above 28 mm
 (2) According to DIN 6885

DIMENSIONS - B5, B35



Power (kW)	Number of Poles	Motor Type	Housing Type	Main Dimensions			Foot Mounted Motors			Shaft			Bearing		Seal		Flange (FA) (B5)							
				AC	L	O	B	A	H	HD	K	D ⁽¹⁾	E	GA	F ⁽²⁾	Drive Side	Non Drive Side	Drive Side	Non Drive Side	P	N ⁽³⁾	M	R	S
0,25	4	Q2E71M4B	Aluminum	138	252,5	1*M20	90	112	71	190	7	14	30	16	5	6202-2Z	6202-2Z	15*24*5	15*24*5	160	110	130	0	10
	2	Q2E71M2C	Aluminum	138	252,5	1*M20	90	112	71	190	7	14	30	16	5	6202-2Z	6202-2Z	15*24*5	15*24*5	160	110	130	0	10
0,37	4	Q2E71M4B	Aluminum	138	252,5	1*M20	90	112	71	190	7	14	30	16	5	6202-2Z	6202-2Z	15*24*5	15*24*5	160	110	130	0	10
	2	Q2E71M2D	Aluminum	138	252,5	1*M20	90	112	71	190	7	14	30	16	5	6202-2Z	6202-2Z	15*24*5	15*24*5	160	110	130	0	10
0,55	4	Q2E80M4B	Aluminum	158	283,5	1*M20	100	125	80	195	10	19	40	21,5	6	6204-2Z	6204-2Z	20*30*7	20*30*7	200	130	165	0	12
	2	Q2E71M2DE	Aluminum	138	252,5	1*M20	90	112	71	190	7	14	30	16,0	5	6202-2Z	6202-2Z	15*24*5	15*24*5	160	110	130	0	10
0,75	2	Q2E80M2B	Aluminum	158	283,5	1*M20	100	125	80	195	10	19	40	21,5	6	6204-2Z	6204-2Z	20*30*7	20*30*7	200	130	165	0	12
	4	Q2E80M4D	Aluminum	158	283,5	1*M20	100	125	80	195	10	19	40	21,5	6	6204-2Z	6204-2Z	20*30*7	20*30*7	200	130	165	0	12
	6	Q2E90L6C	Aluminum	193	316,5	1*M25	100	140	90	222	10	24	50	27	8	6305-2Z	6205-2Z	25*40*7	25*40*7	200	130	165	0	12
1,1	2	Q2E80M2D	Aluminum	158	283,5	1*M20	100	125	80	195	10	19	40	21,5	6	6204-2Z	6204-2Z	20*30*7	20*30*7	200	130	165	0	12
	4	Q2E80M4DE	Aluminum	158	283,5	1*M20	100	125	80	195	10	19	40	21,5	6	6204-2Z	6204-2Z	20*30*7	20*30*7	200	130	165	0	12
	4	Q2E90L4C	Aluminum	193	316,5	1*M25	100	140	90	222	10	24	50	27	8	6305-2Z	6205-2Z	25*40*7	25*40*7	200	130	165	0	12
	6	Q2E90L6D	Aluminum	193	344,5	1*M25	125	140	90	222	10	24	50	27	8	6305-2Z	6205-2Z	25*40*7	25*40*7	200	130	165	0	12
1,5	2	Q2E80M2DE	Aluminum	158	283,5	1*M20	100	125	80	195	10	19	40	21,5	6	6204-2Z	6204-2Z	20*30*7	20*30*7	200	130	165	0	12
	2	Q2E90L2C	Aluminum	193	316,5	1*M25	100	140	90	222	10	24	50	27	8	6305-2Z	6205-2Z	25*40*7	25*40*7	200	130	165	0	12
	4	Q2E90L4D	Aluminum	193	316,5	1*M25	125	140	90	222	10	24	50	27	8	6305-2Z	6205-2Z	25*40*7	25*40*7	200	130	165	0	12
	6	Q2E100L6D	Aluminum	217	352,0	1*M25	140	160	100	241	12	28	60	31	8	6306-2Z	6205-2Z	30*47*7	25*40*7	250	180	215	0	15
2,2	2	Q2E90L2D	Aluminum	193	316,5	1*M25	125	140	90	222	10	24	50	27	8	6305-2Z	6205-2Z	25*40*7	25*40*7	200	130	165	0	12
	4	Q2E90L4DE	Aluminum	193	344,5	1*M25	125	140	90	222	10	24	50	27	8	6305-2Z	6205-2Z	25*40*7	25*40*7	200	130	165	0	12
	4	Q2E100L4C	Aluminum	217	352,0	1*M25	140	160	100	241	12	28	60	31	8	6306-2Z	6205-2Z	30*47*7	25*40*7	250	180	215	0	15
	6	Q2E112M6C	Aluminum	232	395,5	2*M25	140	190	112	261	12	28	60	31	8	6306-2Z	6206-2Z	30*47*7	30*47*7	250	180	215	0	15
	2	Q2E90L2DE	Aluminum	193	316,5	1*M25	125	140	90	222	10	24	50	27	8	6305-2Z	6205-2Z	25*40*7	25*40*7	200	130	165	0	12
3,0	2	Q2E100L2C	Aluminum	217	352,0	1*M25	140	160	100	241	12	28	60	31	8	6306-2Z	6205-2Z	30*47*7	25*40*7	250	180	215	0	15
	4	Q2E100L4D	Aluminum	217	352,0	1*M25	140	160	100	241	12	28	60	31	8	6306-2Z	6205-2Z	30*47*7	25*40*7	250	180	215	0	15
	6	Q2E132M6A	Aluminum	279	475,5	2*M32	140	216	132	314	12	38	80	41	10	6208-2Z	6208-2Z	40*62*10	40*62*10	300	230	265	0	15

DIMENSIONS - B5, B35

Power (kW)	Number of Poles	Motor Type	Housing Type	Main Dimensions			Foot Mounted Motors						Shaft				Bearing		Seal		Flange (FA) (B5)				
				AC	L	O	B	A	H	HD	K	D ⁽¹⁾	E	GA	F ⁽²⁾	Drive Side	Non Drive Side	Drive Side	Non Drive Side	P	N ⁽³⁾	M	R	S	
4,0	2	Q2E100L2DE	Aluminum	217	352,0	1*M25	140	160	100	241	12	28	60	31	8	6306-2Z	6205-2Z	30*47*7	25*40*7	250	180	215	0	15	
	2	Q2E112M2C	Aluminum	232	395,5	2*M25	140	190	112	261	12	28	60	31	8	6306-2Z	6206-2Z	30*47*7	30*47*7	250	180	215	0	15	
	4	Q2E112M4C	Aluminum	232	395,5	2*M25	140	190	112	261	12	28	60	31	8	6306-2Z	6206-2Z	30*47*7	30*47*7	250	180	215	0	15	
	6	Q2E132M6B	Aluminum	279	475,5	2*M32	178	216	132	314	12	38	80	41	10	6208-2Z	6208-2Z	40*62*10	40*62*10	300	230	265	0	15	
5,5	2	Q2E112M2CE	Aluminum	232	395,5	2*M25	140	190	112	261	12	28	60	31	8	6306-2Z	6206-2Z	30*47*7	30*47*7	250	180	215	0	15	
	4	Q2E112M4D	Aluminum	232	395,5	2*M25	140	190	112	261	12	28	60	31	8	6306-2Z	6206-2Z	30*47*7	30*47*7	250	180	215	0	15	
	2	Q2E132S2C	Aluminum	279	440,5	2*M32	140	216	132	314	12	38	80	41	10	6208-2Z	6208-2Z	40*62*10	40*62*10	300	230	265	0	15	
	4	Q2E132M4B	Aluminum	279	475,5	2*M32	140	216	132	314	12	38	80	41	10	6208-2Z	6208-2Z	40*62*10	40*62*10	300	230	265	0	15	
7,5	6	Q2E132M6C	Aluminum	279	475,5	2*M32	178	216	132	314	12	38	80	41	10	6208-2Z	6208-2Z	40*62*10	40*62*10	300	230	265	0	15	
	2	Q2E132M2A	Aluminum	279	475,5	2*M32	140	216	132	314	12	38	80	41	10	6208-2Z	6208-2Z	40*62*10	40*62*10	300	230	265	0	15	
	4	Q2E132M4C	Aluminum	279	475,5	2*M32	178	216	132	314	12	38	80	41	10	6208-2Z	6208-2Z	40*62*10	40*62*10	300	230	265	0	15	
11,0	6	Q2E160M6B	Aluminum	302	576,0	2*M32	210	254	160	360	15	42	110	45	12	6309-2Z	6209-2Z	45*72*10	45*72*10	350	250	300	0	19	
	2	Q2E132M2AE	Aluminum	279	475,5	2*M32	140	216	132	314	12	38	80	41	10	6208-2Z	6208-2Z	40*62*10	40*62*10	300	230	265	0	15	
	2	Q2E160M2B	Aluminum	302	576,0	2*M32	210	254	160	360	15	42	110	45	12	6309-2Z	6209-2Z	45*72*10	45*72*10	350	250	300	0	19	
	4	Q2E160M4B	Aluminum	302	576,0	2*M32	210	254	160	360	15	42	110	45	12	6309-2Z	6209-2Z	45*72*10	45*72*10	350	250	300	0	19	
15,0	6	Q2E160L6B	Aluminum	302	576,0	2*M32	254	254	160	360	15	42	110	45	12	6309-2Z	6209-2Z	45*72*10	45*72*10	350	250	300	0	19	
	2	Q2E160L2A	Aluminum	302	576,0	2*M32	210	254	160	360	15	42	110	45	12	6309-2Z	6209-2Z	45*72*10	45*72*10	350	250	300	0	19	
	4	Q2E160L4A	Aluminum	302	576,0	2*M32	254	254	160	360	15	42	110	45	12	6309-2Z	6209-2Z	45*72*10	45*72*10	350	250	300	0	19	
18,5	6	Q2E180L6A	Aluminum	370	629,0	2*M40	279	279	180	428	15	48	110	51,5	14	6310-2Z	6310-2Z	50*80*10	50*80*10	350	250	300	0	19	
	2	Q2E160L2C	Aluminum	302	576,0	2*M32	254	254	160	360	15	42	110	45	12	6309-2Z	6209-2Z	45*72*10	45*72*10	350	250	300	0	19	
	4	Q2E180M4B	Aluminum	370	629,0	2*M40	241	279	180	428	15	48	110	51,5	14	6310-2Z	6310-2Z	50*80*10	50*80*10	350	250	300	0	19	
22,0	6	Q2E200L6B	Aluminum	415	665,0	2*M50	305	318	200	461	19	55	110	59	16	6312-2Z	6312-2Z	60*90*10	60*90*10	400	300	350	0	19	
	2	Q2E160L2D	Aluminum	302	576,0	2*M32	210	254	160	360	15	42	110	45	12	6309-2Z	6209-2Z	45*72*10	45*72*10	350	250	300	0	19	
	2	Q2E180M2A	Aluminum	370	629,0	2*M40	241	279	180	428	15	48	110	51,5	14	6310-2Z	6310-2Z	50*80*10	50*80*10	350	250	300	0	19	
	4	Q2E180L4B	Aluminum	370	629,0	2*M40	279	279	180	428	15	48	110	51,5	14	6310-2Z	6310-2Z	50*80*10	50*80*10	350	250	300	0	19	
30,0	6	Q2E200L6C	Aluminum	415	665,0	2*M50	305	318	200	461	19	55	110	59	16	6312-2Z	6312-2Z	60*90*10	60*90*10	400	300	350	0	19	
	2	Q2E200L2B	Aluminum	415	665,0	2*M50	305	318	200	461	19	55	110	59	16	6312-2Z	6312-2Z	60*90*10	60*90*10	400	300	350	0	19	
	4	Q2E200L4D	Aluminum	415	665,0	2*M50	305	318	200	461	19	55	110	59	16	6312-2Z	6312-2Z	60*90*10	60*90*10	400	300	350	0	19	
37,0	6	Q2E225M6B	Aluminum	456	765,0	2*M50	311	356	225	504	19	60	140	64	18	6313-2Z	6313-2Z	65*100*13	65*100*13	450	350	400	0	19	
	2	Q2E200L2C	Aluminum	415	665,0	2*M50	305	318	200	461	19	55	110	59	16	6312-2Z	6312-2Z	60*90*10	60*90*10	400	300	350	0	19	
45,0	4	Q2E225M4C	Aluminum	456	765,0	2*M50	286	356	225	504	19	60	140	64	18	6313-2Z	6313-2Z	65*100*13	65*100*13	450	350	400	0	19	
	2	Q2E225M2B	Aluminum	456	735,0	2*M50	311	356	225	504	19	55	110	59	16	6313-2Z	6313-2Z	65*100*13	65*100*13	450	350	400	0	19	
55,0	4	Q2E225M4D	Aluminum	456	765,0	2*M50	311	356	225	504	19	60	140	64	18	6313-2Z	6313-2Z	65*100*13	65*100*13	450	350	400	0	19	
	2	Q2EP250M2B	Cast Iron	527	886,0	2*M50	349	406	250	615	24	60	140	64	18	6316	6316	80*100*10	80*100*10	550	450	500	0	19	
	4	Q2EP250M4D	Cast Iron	527	886,0	2*M50	349	406	250	615	24	65	140	69	18	6316	6316	80*100*10	80*100*10	550	450	500	0	19	
	2	Q2EP250M2C	Cast Iron	527	886,0	2*M50	349	406	250	615	24	60	140	64	18	6316	6316	80*100*10	80*100*10	550	450	500	0	19	
75,0	2	Q2EP280M2B	Cast Iron	527	1025,0	2*M50	419	457	280	647	24	65	140	69	18	6316	6316	80*100*10	80*100*10	550	450	500	0	19	
	4	Q2EP250M4E	Cast Iron	527	886,0	2*M50	349	406	250	615	24	65	140	69	18	6316	6316	80*100*10	80*100*10	550	450	500	0	19	
	4	Q2EP280M4B	Cast Iron	527	1025,0	2*M50	419	457	280	647	24	75	140	80	20	6316	6316	80*100*10	80*100*10	550	450	500	0	19	
90,0	2	Q2EP280M2C	Cast Iron	527	1025,0	2*M50	419	457	280	647	24	65	140	69	18	6316	6316	80*100*10	80*100*10	550	450	500	0	19	
	4	Q2EP280M4C	Cast Iron	527	1025,0	2*M50	419	457	280	647	24	75	140	80	20	6316	6316	80*100*10	80*100*10	550	450	500	0	19	
110,0	2	Q2EP280M2D	Cast Iron	527	1025,0	2*M50	419	457	280	647	24	65	140	69	18	6316	6316	80*100*10	80*100*10	550	450	500	0	19	
	4	Q2EP280M4D	Cast Iron	527	1025,0	2*M50	419	457	280	647	24	75	140	80	20	6316	6316	80*100*10	80*100*10	550	450	500	0	19	

DIMENSIONS - B5, B35

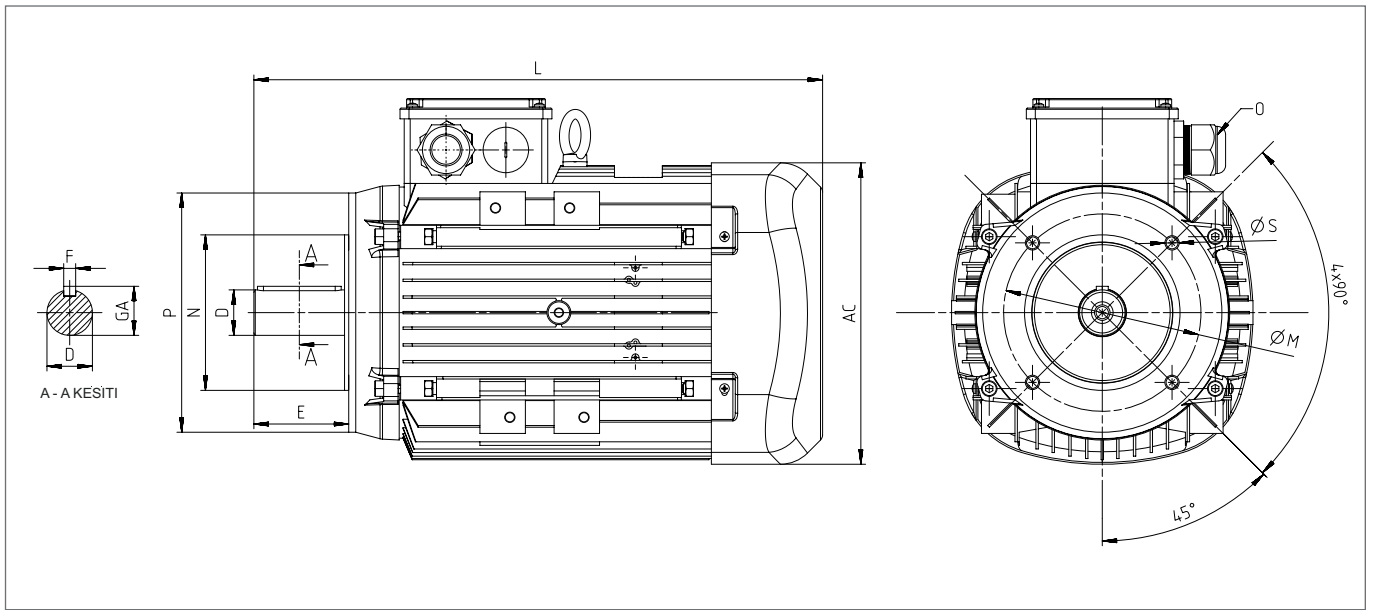
Power (kW)	Number of Poles	Motor Type	Housing Type	Main Dimensions			Foot Mounted Motors						Shaft				Bearing		Seal		Flange (FA) (B5)				
				AC	L	O	B	A	H	HD	K	C	D ⁽¹⁾	E	GA	F ⁽²⁾	Drive Side	Non Drive Side	Drive Side	Non Drive Side	P	N ⁽³⁾	M	R	S
110,0	2	Q2EP315S2C	Cast Iron	630	1180,0	2*M63	406	508	315	845	28	216	65	140	69	18	6317	6317	85*105*5.5	85*105*5.5	660	550	600	0	24
	4	Q2EP315S4C	Cast Iron	630	1210,0	2*M63	406	508	315	845	28	216	80	170	85	22	6319	6319	95*115*5.5	95*115*5.5	660	550	600	0	24
132,0	2	Q2EP315M2C	Cast Iron	630	1290,0	2*M63	457	508	315	845	28	216	65	140	69	18	6317	6317	85*105*5.5	85*105*5.5	660	550	600	0	24
	4	Q2EP315M4C	Cast Iron	630	1320,0	2*M63	457	508	315	845	28	216	80	170	85	22	6319	6319	95*115*5.5	95*115*5.5	660	550	600	0	24
160,0	2	Q2EP315L2C	Cast Iron	630	1290,0	2*M63	508	508	315	845	28	216	65	140	69	18	6317	6317	85*105*5.5	85*105*5.5	660	550	600	0	24
	4	Q2EP315L4C	Cast Iron	630	1320,0	2*M63	508	508	315	845	28	216	80	170	85	22	6319	6319	95*115*5.5	95*115*5.5	660	550	600	0	24
200,0	2	Q2EP315L2D	Cast Iron	630	1290,0	2*M63	508	508	315	845	28	216	65	140	69	18	6317	6317	85*105*5.5	85*105*5.5	660	550	600	0	24
	4	Q2EP315L4D	Cast Iron	630	1320,0	2*M63	508	508	315	845	28	216	80	170	85	22	6319	6319	95*115*5.5	95*115*5.5	660	550	600	0	24
250,0	2	Q2EP355M2C	Cast Iron	710	1486,0	4*M63	560	610	355	956	28	254	75	140	80	20	6317	6317	85*105*5.5	85*105*5.5	800	680	740	0	24
	4	Q2EP355M4C	Cast Iron	710	1517,0	4*M63	560	610	355	956	28	254	95	170	100	25	6322	6322	110*130*5.5	110*130*5.5	800	680	740	0	24
315,0	2	Q2EP355L2C	Cast Iron	710	1486,0	4*M63	630	610	355	956	28	254	75	140	80	20	6317	6317	85*105*5.5	85*105*5.5	800	680	740	0	24
	4	Q2EP355L4C	Cast Iron	710	1517,0	4*M63	630	610	355	956	28	254	95	170	100	25	6322	6322	110*130*5.5	110*130*5.5	800	680	740	0	24
355,0	2	Q2EP355L2D	Cast Iron	710	1486,0	4*M63	630	610	355	956	28	254	75	140	80	20	6317	6317	85*105*5.5	85*105*5.5	800	680	740	0	24
	4	Q2EP355L4D	Cast Iron	710	1517,0	4*M63	630	610	355	956	28	254	95	170	100	25	6322	6322	110*130*5.5	110*130*5.5	800	680	740	0	24

(1) Tolerance DIN EN 50347 "j6" up to 28 mm "k6" above 28 mm

(2) According to DIN 6885

(3) Tolerance DIN EN 50347 "j6"

DIMENSIONS - B14a, B34a



Power (kW)	Number of Poles	Motor Type	Housing Type	Main Dimensions				Foot Mounted Motors				Shaft				Bearing		Seal		Flange (FC) (B14a)				
				AC	L	O	B	A	H	HD	K	D ⁽¹⁾	E	GA	F ⁽²⁾	Drive Side	Non Drive Side	Drive Side	Non Drive Side	P	N ⁽³⁾	M	R	S
0,25	4	Q2E71M4B	Aluminum	138	252,5	1*M20	90	112	71	190	7	14	30	16	5	6202-2Z	6202-2Z	15*24*5	15*24*5	105	70	85	0	M6
	2	Q2E71M2C	Aluminum	138	252,5	1*M20	90	112	71	190	7	14	30	16	5	6202-2Z	6202-2Z	15*24*5	15*24*5	105	70	85	0	M6
0,37	4	Q2E71M4B	Aluminum	138	252,5	1*M20	90	112	71	190	7	14	30	16	5	6202-2Z	6202-2Z	15*24*5	15*24*5	105	70	85	0	M6
	2	Q2E71M2D	Aluminum	138	252,5	1*M20	90	112	71	190	7	14	30	16	5	6202-2Z	6202-2Z	15*24*5	15*24*5	105	70	85	0	M6
0,55	4	Q2E80M4B	Aluminum	158	283,5	1*M20	100	125	80	195	10	19	40	21,5	6	6204-2Z	6204-2Z	20*30*7	20*30*7	120	80	100	0	M6
	2	Q2E71M2DE	Aluminum	138	252,5	1*M20	90	112	71	190	7	14	30	16,0	5	6202-2Z	6202-2Z	15*24*5	15*24*5	105	70	85	0	M6
0,75	2	Q2E80M2B	Aluminum	158	283,5	1*M20	100	125	80	195	10	19	40	21,5	6	6204-2Z	6204-2Z	20*30*7	20*30*7	120	80	100	0	M6
	4	Q2E80M4D	Aluminum	158	283,5	1*M20	100	125	80	195	10	19	40	21,5	6	6204-2Z	6204-2Z	20*30*7	20*30*7	120	80	100	0	M6
1,1	6	Q2E90L6C	Aluminum	193	316,5	1*M25	100	140	90	222	10	24	50	27	8	6305-2Z	6205-2Z	25*40*7	25*40*7	140	95	115	0	M8
	2	Q2E80M2D	Aluminum	158	283,5	1*M20	100	125	80	195	10	19	40	21,5	6	6204-2Z	6204-2Z	20*30*7	20*30*7	120	80	100	0	M6
1,5	4	Q2E80M4DE	Aluminum	158	283,5	1*M20	100	125	80	195	10	19	40	21,5	6	6204-2Z	6204-2Z	20*30*7	20*30*7	120	80	100	0	M6
	4	Q2E90L4C	Aluminum	193	316,5	1*M25	100	140	90	222	10	24	50	27	8	6305-2Z	6205-2Z	25*40*7	25*40*7	140	95	115	0	M8
2,2	6	Q2E90L6D	Aluminum	193	344,5	1*M25	125	140	90	222	10	24	50	27	8	6305-2Z	6205-2Z	25*40*7	25*40*7	140	95	115	0	M8
	2	Q2E80M2DE	Aluminum	158	283,5	1*M20	100	125	80	195	10	19	40	21,5	6	6204-2Z	6204-2Z	20*30*7	20*30*7	120	80	100	0	M6
3,0	2	Q2E90L2C	Aluminum	193	316,5	1*M25	100	140	90	222	10	24	50	27	8	6305-2Z	6205-2Z	25*40*7	25*40*7	140	95	115	0	M8
	4	Q2E90L4D	Aluminum	193	316,5	1*M25	125	140	90	222	10	24	50	27	8	6305-2Z	6205-2Z	25*40*7	25*40*7	140	95	115	0	M8
4,0	6	Q2E100L6D	Aluminum	217	352,0	1*M25	140	160	100	241	12	28	60	31	8	6306-2Z	6205-2Z	30*47*7	25*40*7	160	110	130	0	M8
	2	Q2E90L2D	Aluminum	193	316,5	1*M25	125	140	90	222	10	24	50	27	8	6305-2Z	6205-2Z	25*40*7	25*40*7	140	95	115	0	M8
4,0	4	Q2E90L4DE	Aluminum	193	344,5	1*M25	125	140	90	222	10	24	50	27	8	6305-2Z	6205-2Z	25*40*7	25*40*7	140	95	115	0	M8
	4	Q2E100L4C	Aluminum	217	352,0	1*M25	140	160	100	241	12	28	60	31	8	6306-2Z	6205-2Z	30*47*7	25*40*7	160	110	130	0	M8
4,0	6	Q2E112M6C	Aluminum	232	395,5	2*M25	140	190	112	261	12	28	60	31	8	6306-2Z	6206-2Z	30*47*7	30*47*7	160	110	130	0	M8
	2	Q2E90L2DE	Aluminum	193	316,5	1*M25	125	140	90	222	10	24	50	27	8	6305-2Z	6205-2Z	25*40*7	25*40*7	140	95	115	0	M8
4,0	2	Q2E100L2C	Aluminum	217	352,0	1*M25	140	160	100	241	12	28	60	31	8	6306-2Z	6205-2Z	30*47*7	25*40*7	160	110	130	0	M8
	4	Q2E100L4D	Aluminum	217	352,0	1*M25	140	160	100	241	12	28	60	31	8	6306-2Z	6205-2Z	30*47*7	25*40*7	160	110	130	0	M8
4,0	6	Q2E132M6A	Aluminum	279	475,5	2*M32	140	216	132	314	12	38	80	41	10	6208-2Z	6208-2Z	40*62*10	40*62*10	200	130	165	0	M10
	2	Q2E100L2DE	Aluminum	217	352,0	1*M25	140	160	100	241	12	28	60	31	8	6306-2Z	6205-2Z	30*47*7	25*40*7	160	110	130	0	M8
4,0	2	Q2E112M2C	Aluminum	232	395,5	2*M25	140	190	112	261	12	28	60	31	8	6306-2Z	6206-2Z	30*47*7	30*47*7	160	110	130	0	M8
	4	Q2E112M4C	Aluminum	232	395,5	2*M25	140	190	112	261	12	28	60	31	8	6306-2Z	6206-2Z	30*47*7	30*47*7	160	110	130	0	M8
4,0	6	Q2E132M6B	Aluminum	279	475,5	2*M32	178	216	132	314	12	38	80	41	10	6208-2Z	6208-2Z	40*62*10	40*62*10	200	130	165	0	M10

DIMENSIONS - B14a, B34a

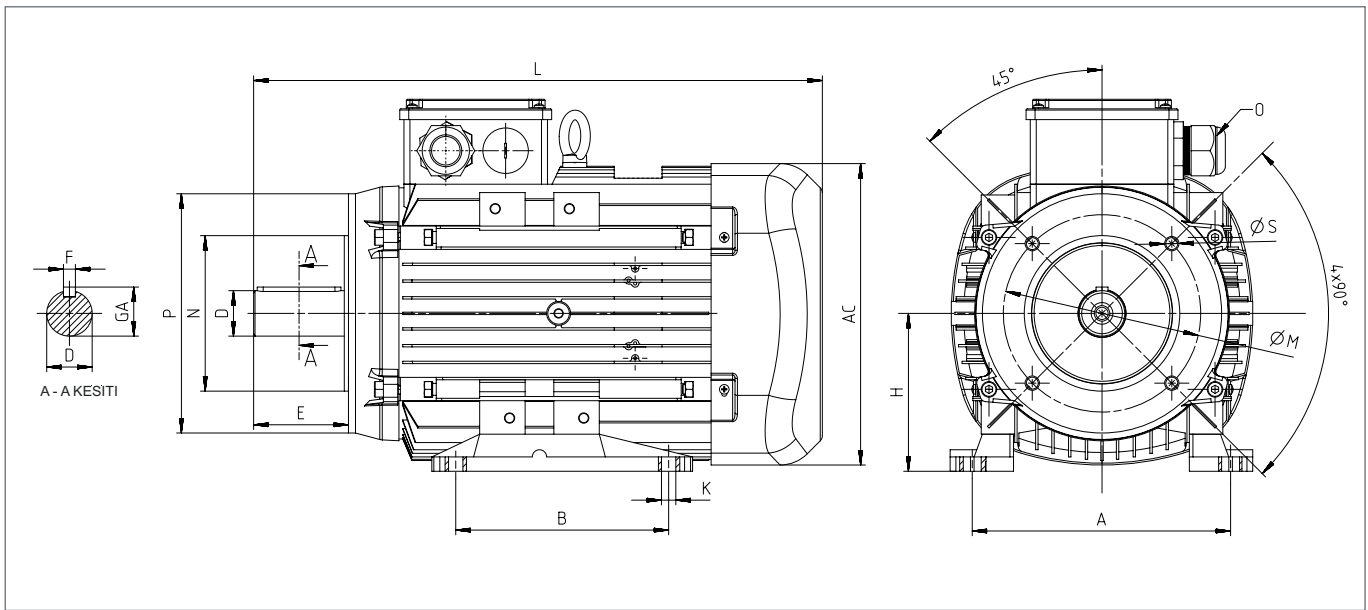
Power (kW)	Number of Poles	Motor Type	Housing Type	Main Dimensions			Foot Mounted Motors						Shaft				Bearing		Seal		Flange (FC) (B14a)				
				AC	L	O	B	A	H	HD	K	D ⁽¹⁾	E	GA	F ⁽²⁾	Drive Side	Non Drive Side	Drive Side	Non Drive Side	P	N ⁽³⁾	M	R	S	
5,5	2	Q2E112M2CE	Aluminum	232	395,5	2*M25	140	190	112	261	12	28	60	31	8	6306-2Z	6206-2Z	30*47*7	30*47*7	160	110	130	0	M8	
	4	Q2E112M4D	Aluminum	232	395,5	2*M25	140	190	112	261	12	28	60	31	8	6306-2Z	6206-2Z	30*47*7	30*47*7	160	110	130	0	M8	
	2	Q2E132S2C	Aluminum	279	440,5	2*M32	140	216	132	314	12	38	80	41	10	6208-2Z	6208-2Z	40*62*10	40*62*10	200	130	165	0	M10	
	4	Q2E132M4B	Aluminum	279	475,5	2*M32	140	216	132	314	12	38	80	41	10	6208-2Z	6208-2Z	40*62*10	40*62*10	200	130	165	0	M10	
	6	Q2E132M6C	Aluminum	279	475,5	2*M32	178	216	132	314	12	38	80	41	10	6208-2Z	6208-2Z	40*62*10	40*62*10	200	130	165	0	M10	
7,5	2	Q2E132M2A	Aluminum	279	475,5	2*M32	140	216	132	314	12	38	80	41	10	6208-2Z	6208-2Z	40*62*10	40*62*10	200	130	165	0	M10	
	4	Q2E132M4C	Aluminum	279	475,5	2*M32	178	216	132	314	12	38	80	41	10	6208-2Z	6208-2Z	40*62*10	40*62*10	200	130	165	0	M10	
11,0	2	Q2E132M2AE	Aluminum	279	475,5	2*M32	140	216	132	314	12	38	80	41	10	6208-2Z	6208-2Z	40*62*10	40*62*10	200	130	165	0	M10	

(1) Tolerance DIN 50347 "j6" up to 28 mm "k6" above 28 mm

(2) According to DIN 6885

(3) Tolerance DIN EN 50347 "j6"

DIMENSIONS - B14b, B34b



Power (kW)	Number of Poles	Motor Type	Housing Type	Main Dimensions			Foot Mounted Motors						Shaft			Bearing		Seal		Flange (FB) (B14b)				
				AC	L	O	B	A	H	HD	K	D ⁽¹⁾	E	GA	F ⁽²⁾	Drive Side	Non Drive Side	Drive Side	Non Drive Side	P	N ⁽³⁾	M	R	S
0,25	4	Q2E71M4B	Aluminum	138	252,5	1*M20	90	112	71	190	7	14	30	16	5	6202-2Z	6202-2Z	15*24*5	15*24*5	140	95	115	0	M8
	2	Q2E71M2C	Aluminum	138	252,5	1*M20	90	112	71	190	7	14	30	16	5	6202-2Z	6202-2Z	15*24*5	15*24*5	140	95	115	0	M8
0,37	4	Q2E71M4B	Aluminum	138	252,5	1*M20	90	112	71	190	7	14	30	16	5	6202-2Z	6202-2Z	15*24*5	15*24*5	140	95	115	0	M8
	2	Q2E71M2D	Aluminum	138	252,5	1*M20	90	112	71	190	7	14	30	16	5	6202-2Z	6202-2Z	15*24*5	15*24*5	140	95	115	0	M8
0,55	4	Q2E80M4B	Aluminum	158	283,5	1*M20	100	125	80	195	10	19	40	21,5	6	6204-2Z	6204-2Z	20*30*7	20*30*7	160	110	130	0	M8
	2	Q2E71M2DE	Aluminum	138	252,5	1*M20	90	112	71	190	7	14	30	16,0	5	6202-2Z	6202-2Z	15*24*5	15*24*5	140	95	115	0	M8
0,75	2	Q2E80M2B	Aluminum	158	283,5	1*M20	100	125	80	195	10	19	40	21,5	6	6204-2Z	6204-2Z	20*30*7	20*30*7	160	110	130	0	M8
	4	Q2E80M4D	Aluminum	158	283,5	1*M20	100	125	80	195	10	19	40	21,5	6	6204-2Z	6204-2Z	20*30*7	20*30*7	160	110	130	0	M8
1,1	6	Q2E90L6C	Aluminum	193	316,5	1*M25	100	140	90	222	10	24	50	27	8	6305-2Z	6205-2Z	25*40*7	25*40*7	160	110	130	0	M8
	2	Q2E80M2D	Aluminum	158	283,5	1*M20	100	125	80	195	10	19	40	21,5	6	6204-2Z	6204-2Z	20*30*7	20*30*7	160	110	130	0	M8
	4	Q2E80M4DE	Aluminum	158	283,5	1*M20	100	125	80	195	10	19	40	21,5	6	6204-2Z	6204-2Z	20*30*7	20*30*7	160	110	130	0	M8
	4	Q2E90L4C	Aluminum	193	316,5	1*M25	100	140	90	222	10	24	50	27	8	6305-2Z	6205-2Z	25*40*7	25*40*7	160	110	130	0	M8
1,5	6	Q2E90L6D	Aluminum	193	344,5	1*M25	125	140	90	222	10	24	50	27	8	6305-2Z	6205-2Z	25*40*7	25*40*7	160	110	130	0	M8
	2	Q2E80M2DE	Aluminum	158	283,5	1*M20	100	125	80	195	10	19	40	21,5	6	6204-2Z	6204-2Z	20*30*7	20*30*7	160	110	130	0	M8
	2	Q2E90L2C	Aluminum	193	316,5	1*M25	100	140	90	222	10	24	50	27	8	6305-2Z	6205-2Z	25*40*7	25*40*7	160	110	130	0	M8
	4	Q2E90L4D	Aluminum	193	316,5	1*M25	125	140	90	222	10	24	50	27	8	6305-2Z	6205-2Z	25*40*7	25*40*7	160	110	130	0	M8
2,2	6	Q2E100L6D	Aluminum	217	352,0	1*M25	140	160	100	241	12	28	60	31	8	6306-2Z	6205-2Z	30*47*7	25*40*7	200	130	165	0	M10
	2	Q2E90L2D	Aluminum	193	316,5	1*M25	125	140	90	222	10	24	50	27	8	6305-2Z	6205-2Z	25*40*7	25*40*7	160	110	130	0	M8
	4	Q2E90L4DE	Aluminum	193	344,5	1*M25	125	140	90	222	10	24	50	27	8	6305-2Z	6205-2Z	25*40*7	25*40*7	160	110	130	0	M8
	4	Q2E100L4C	Aluminum	217	352,0	1*M25	140	160	100	241	12	28	60	31	8	6306-2Z	6205-2Z	30*47*7	25*40*7	200	130	165	0	M10
3,0	6	Q2E112M6C	Aluminum	232	395,5	2*M25	140	190	112	261	12	28	60	31	8	6306-2Z	6206-2Z	30*47*7	30*47*7	200	130	165	0	M10
	2	Q2E90L2DE	Aluminum	193	316,5	1*M25	125	140	90	222	10	24	50	27	8	6305-2Z	6205-2Z	25*40*7	25*40*7	160	110	130	0	M8
	2	Q2E100L2C	Aluminum	217	352,0	1*M25	140	160	100	241	12	28	60	31	8	6306-2Z	6205-2Z	30*47*7	25*40*7	200	130	165	0	M10
	4	Q2E100L4D	Aluminum	217	352,0	1*M25	140	160	100	241	12	28	60	31	8	6306-2Z	6205-2Z	30*47*7	25*40*7	200	130	165	0	M10
4,0	6	Q2E132M6A	Aluminum	279	475,5	2*M32	140	216	132	314	12	38	80	41	10	6208-2Z	6208-2Z	40*62*10	40*62*10	250	180	215	0	M12 or 15
	2	Q2E100L2DE	Aluminum	217	352,0	1*M25	140	160	100	241	12	28	60	31	8	6306-2Z	6205-2Z	30*47*7	25*40*7	200	130	165	0	M10
	2	Q2E112M2C	Aluminum	232	395,5	2*M25	140	190	112	261	12	28	60	31	8	6306-2Z	6206-2Z	30*47*7	30*47*7	200	130	165	0	M10
	4	Q2E112M4C	Aluminum	232	395,5	2*M25	140	190	112	261	12	28	60	31	8	6306-2Z	6206-2Z	30*47*7	30*47*7	200	130	165	0	M10
4,0	6	Q2E132M6B	Aluminum	279	475,5	2*M32	178	216	132	314	12	38	80	41	10	6208-2Z	6208-2Z	40*62*10	40*62*10	250	180	215	0	M12 or 15

DIMENSIONS - B14b, B34b

Power (kW)	Number of Poles	Motor Type	Housing Type	Main Dimensions			Foot Mounted Motors					Shaft				Bearing		Seal		Flange (FB) (B14b)				
				AC	L	O	B	A	H	HD	K	D ⁽¹⁾	E	GA	F ⁽²⁾	Drive Side	Non Drive Side	Drive Side	Non Drive Side	P	N ⁽³⁾	M	R	S
5,5	2	Q2E112M2CE	Aluminum	232	395,5	2*M25	140	190	112	261	12	28	60	31	8	6306-2Z	6206-2Z	30*47*7	30*47*7	200	130	165	0	M10
	4	Q2E112M4D	Aluminum	232	395,5	2*M25	140	190	112	261	12	28	60	31	8	6306-2Z	6206-2Z	30*47*7	30*47*7	200	130	165	0	M10
	2	Q2E132S2C	Aluminum	279	440,5	2*M32	140	216	132	314	12	38	80	41	10	6208-2Z	6208-2Z	40*62*10	40*62*10	250	180	215	0	M12 or 15
	4	Q2E132M4B	Aluminum	279	475,5	2*M32	140	216	132	314	12	38	80	41	10	6208-2Z	6208-2Z	40*62*10	40*62*10	250	180	215	0	M12 or 15
	6	Q2E132M6C	Aluminum	279	475,5	2*M32	178	216	132	314	12	38	80	41	10	6208-2Z	6208-2Z	40*62*10	40*62*10	250	180	215	0	M12 or 15
7,5	2	Q2E132M2A	Aluminum	279	475,5	2*M32	140	216	132	314	12	38	80	41	10	6208-2Z	6208-2Z	40*62*10	40*62*10	250	180	215	0	M12 or 15
	4	Q2E132M4C	Aluminum	279	475,5	2*M32	178	216	132	314	12	38	80	41	10	6208-2Z	6208-2Z	40*62*10	40*62*10	250	180	215	0	M12 or 15
11,0	2	Q2E132M2AE	Aluminum	279	475,5	2*M32	140	216	132	314	12	38	80	41	10	6208-2Z	6208-2Z	40*62*10	40*62*10	250	180	215		M12 or 15

(1) Tolerance DIN EN 50347 "j6" up to 28 mm "k6" above 28 mm

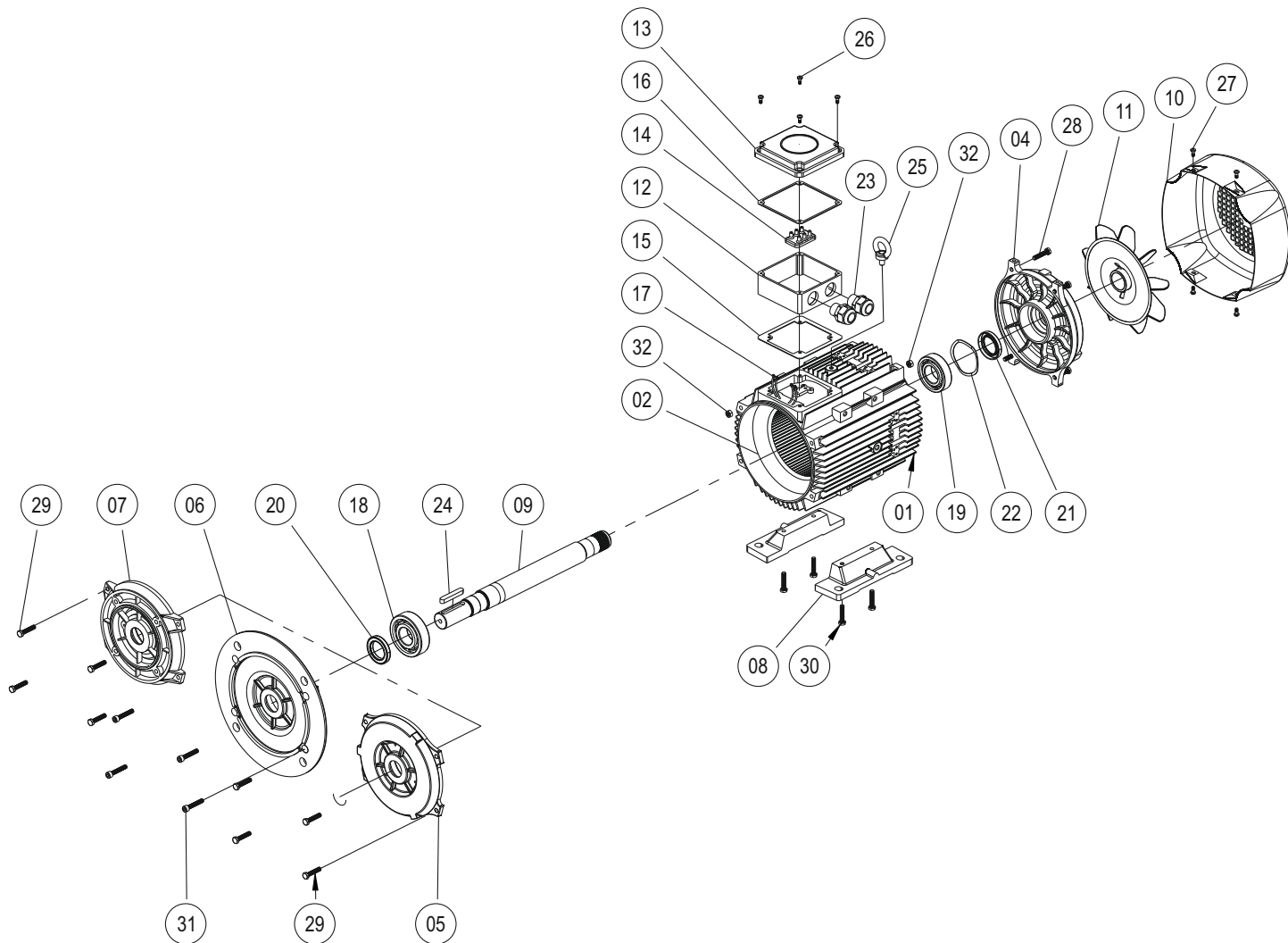
(2) According to DIN 6885

(3) Tolerance DIN EN 50347 "j6"



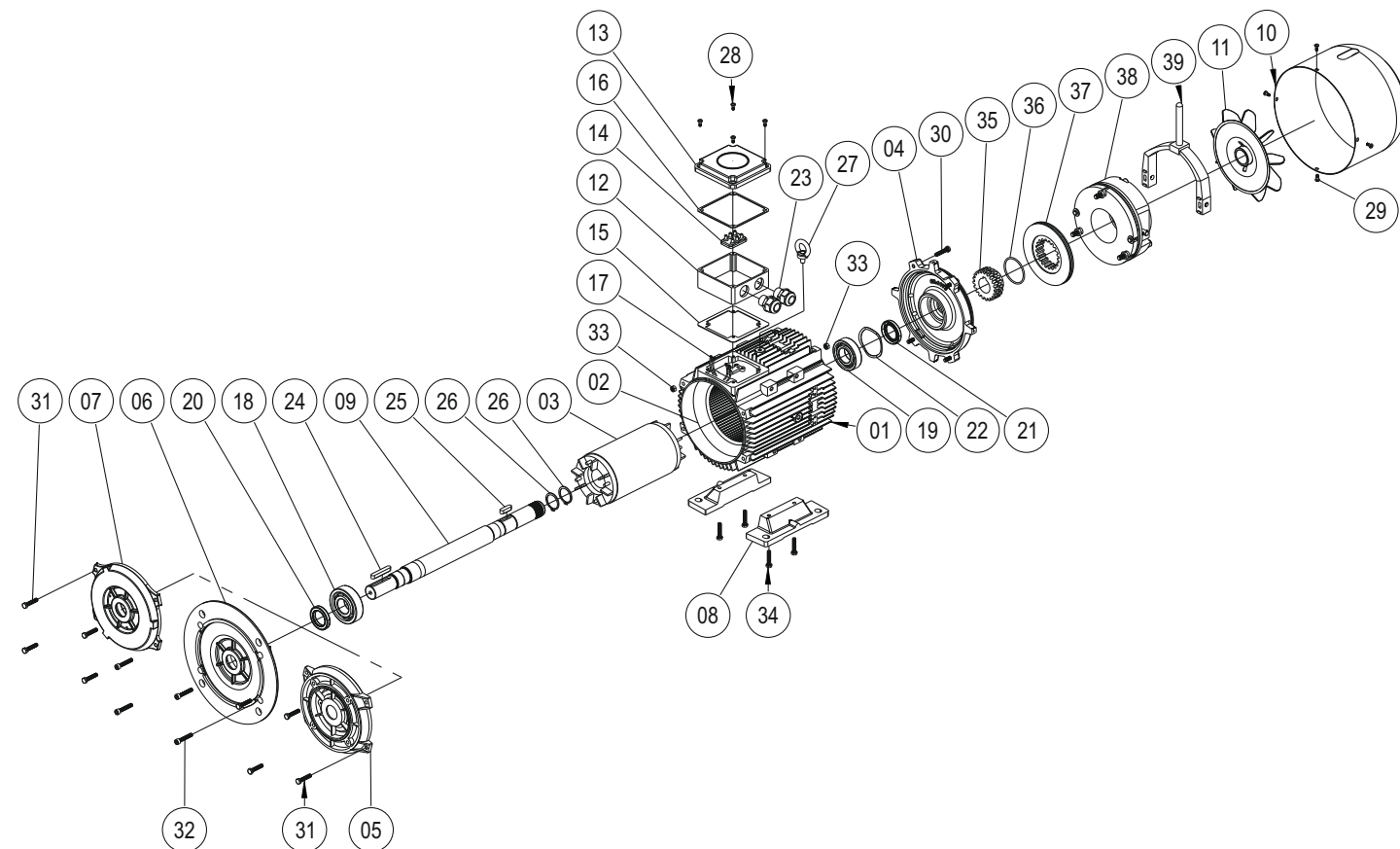
A series of horizontal dotted lines spanning the width of the page, intended for writing or drawing.

THE MOTOR PART LIST WITH B3-B5-B14 FLANGE



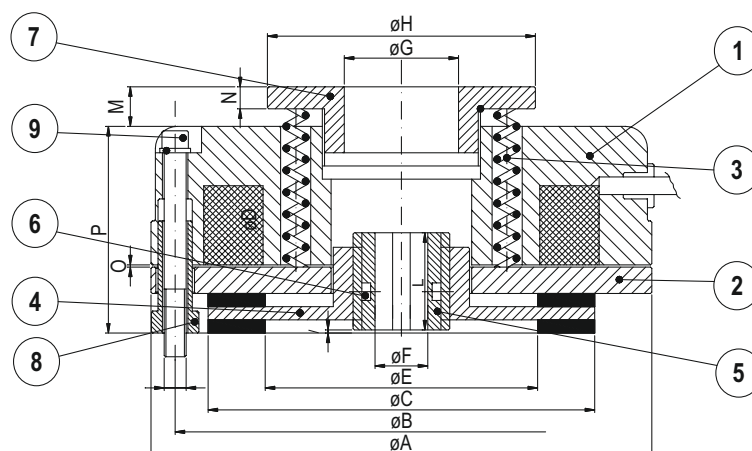
- | | | | |
|----|-----------------------|----|------------------------------|
| 01 | Housing | 17 | Lead Cables |
| 02 | Wound Stator | 18 | Bal Bearing (Drive-Side) |
| 03 | Rotor | 19 | Bal Bearing (Non-Drive-Side) |
| 04 | Nondrive - Endshield | 20 | Seal Ring (Front) |
| 05 | Flange | 21 | Seal Ring (Back) |
| 06 | Flange | 22 | Bearing Shim |
| 07 | Flange | 23 | Conduit |
| 08 | Foot | 24 | Key |
| 09 | Drive Shaft (Gearcut) | 25 | Eye Bolt |
| 10 | Fan Cover | 26 | Pan Head Secrews |
| 11 | Fan | 27 | Pan Head Secrews |
| 12 | Terminal Box | 28 | Bolt |
| 13 | Terminal Box Cover | 29 | Bolt |
| 14 | Terminal Plate | 30 | Bolt |
| 15 | Terminal Gasket Down | 31 | Bolt |
| 16 | Terminal Gasket Up | 32 | Nut |

THE MOTOR PART LIST WITH BRAKE AND B3-B5-B14 FLANGE



01	Housing	21	Seal Ring (Back)
02	Wound Stator	22	Bearing Shim
03	Rotor	23	Conduit
04	Brake Connection Flange	24	Key
05	Flange	25	Key
06	Flange	26	Circilip DIN 471
07	Flange	27	Eye Bolt
08	Foot	28	Pan Head Secrews
09	Drive Shaft (Gearcut)	29	Pan Head Secrews
10	Fan Cover	30	Bolt
11	Fan	31	Bolt
12	Terminal Box	32	Bolt
13	Terminal Box Cover	33	Nut
14	Terminal Plate	34	Bolt
15	Terminal Gasket Down	35	Coupling
16	Terminal Gasket Up	36	O-Ring
17	Lead Cables	37	Brake Lining
18	Bal Bearing (Drive-Side)	38	Brake
19	Bal Bearing (Non-Drive-Side)	39	Hand Release
20	Seal Ring (Front)		

- 1 Electromagnet
- 2 Armature plate
- 3 Torque springs
- 4 Disc
- 5 Splined hub
- 6 O-ring
- 7 Adjuster rings
- 8 Adjuster nuts
- 9 Fixing screws



Type Brake Model		K1	K2	K3	K4	K5	K6	K7	K7/D	K8	K8/D	K9	K9/D	K9/T
Static Braking Torque	(Nm)	5	12	16	20	40	60	90	180	200	400	300	600	900
Max Speed of the motor	(rpm)	3000	3000	3000	3000	3000	3000	3000	3000	1500	1500	1500	1500	1500
Input Power	(W)	15	20	25	30	45	50	55	55	60	60	65	65	65
Max noisiness	(≤dB-A)	68	69	68	69	70	70	70	70	70	69	69	69	70
Weight	(Kg.)	1,1	1,85	2,55	2,84	4,8	7	12	15	14,3	18	23	28	34
	A	84	104	114	124	148	159	189	189	218	218	248	248	248
	B	72	90	103	112	132	145	170	170	196	196	230	230	230
	C	61	77	88	98	119	128	151	151	176	176	204	204	204
	D	3xM4	3xM5	3xM5	3xM6	3xM6	3xM8	3xM8	3xM8	6xM10	6xM10	6xM10	6xM10	9xM10
Tolerance hole till size K3 H7, others + 0,01/-0,01	E	35	44	62	69	79	80	90	90	103	103	132	132	132
	F	10-11 12	11-14 15	11-15	14-25	24-25 28	25-30 34	25-30 34	25 H40 34 H60	24-34	34 H60 48	44-45 48	44-45 48	44-45 48-50
	G	20	26	26	42	60	60	60	60	60	60	60	60	60
	H	50	61	61	79	104	104	104	104	104	104	104	104	104
	I	1,5	1,5	1,5	1,5	1,5	1,5	1,5	1,5	1,5	1,5	1,5	1,5	1,5
	L	18	20	20	20	25	30	30	60	40	60	40	60	80
	M (max)	9	9	9	9,5	18	16	14	14	18	18	18	18	18
	N	4	4	4	5,5	8	8	8	8	8	8	8	8	8
	O	0,2	0,2	0,2	0,2	0,3	0,3	0,3	0,3	0,3	0,4	0,4	0,4	0,4÷0,5
	P	38,5	41,5	47	46,5	64	69,5	79	101,5	78	98	80	105	130

Note : The brake before running in, the static braking torque value could change by +20% from the reported value.



A series of horizontal dotted lines spanning the width of the page, intended for writing or drawing.



A large area of the page is filled with horizontal dotted lines, providing a guide for writing or drawing. The lines are evenly spaced and extend across the width of the page.



In der Schlinge 6, D-59227 Ahlen / Germany

T: +49 (0) 2382-855 7010

F: +49 (0) 2382-855 7015

info@nrwdrivetechnologies.com

www.nrwdrivetechnologies.com | www.nrweurodrive.com | www.nrweurodrive.de

